



- Vástago antigiro mediante guía y yugo
- Ranura perfilada para detectores
- Amplia gama de accesorios

Tipos especiales según directiva ATEX para atmósferas potencialmente explosivas
→ www.festo.com/es/ex

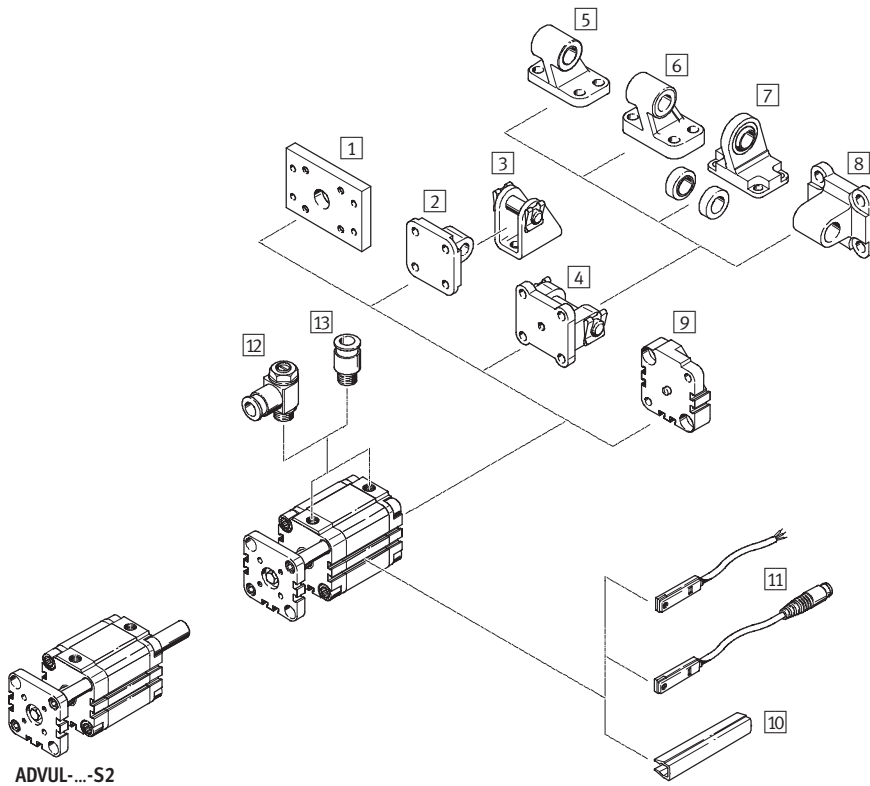
Cilindros compactos ADVUL

Cuadro general de periféricos



Actuadores con guía lineal
Con barra de guía

6.2



ADVUL-...-S2

Elementos de fijación y accesorios		ADVUL		→ Página
	Descripción resumida		S2	
1	Fijación por brida FUA Para culata posterior	■	■	1 / 6.2-48
2	Brida basculante SUA para diámetros 12 ... 25 Para culata posterior	■	-	1 / 6.2-49
3	Caballote LBN -	■	-	1 / 6.2-51
4	Brida basculante SUA para diámetros 32 ... 100 Para culata posterior	■	-	1 / 6.2-49
5	Caballote LN -	■	-	1 / 6.2-51
6	Caballote LNG -	■	-	1 / 6.2-51
7	Caballote LSN Con cojinete esférico	■	-	1 / 6.2-51
8	Brida basculante SNCL -	■	-	1 / 6.2-51
9	Conjunto de unión DPVU Para unir dos cilindros de émbolos de igual diámetro para formar un cilindro de varias posiciones	■	-	1 / 6.2-50
10	Tapa para ranuras ABP-5-S Para proteger los cables de los detectores y las ranuras frente a la suciedad	■	■	1 / 6.2-52
11	Detectores de posición SME/SMT-8 Integrables en la camisa perfilada del cilindro	■	■	1 / 6.2-52
12	Válvula reguladora de caudal GRLA Para regular la velocidad	■	■	1 / 6.2-51
13	Racor rápido roscado QS Para la conexión de tubos flexibles con tolerancias en su diámetro exterior	■	■	Tomo 3

Cilindros compactos ADVUL

Código para el pedido

FESTO

ADVUL – 50 – 80 – P – A – S2

Tipo

Doble efecto

ADVUL	Cilindro compacto con vástago antigiro mediante guía y yugo
-------	---

Diámetro del émbolo [mm]

Carrera [mm]

Amortiguación

P	Anillos y discos elásticos en ambos lados
---	---

Detección de posiciones

A	Para detectores de proximidad
---	-------------------------------

Variante

S2	Doble vástago
----	---------------

S6	Resistente a temperaturas de hasta 120 °C
----	---

CT	Sin cobre ni PTFE ni silicona
----	-------------------------------

Actuadores con guía lineal
Con barra de guía

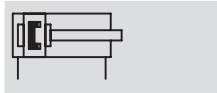
6.2

Cilindros compactos ADVUL

Hoja de datos

FESTO

Función



- - Diámetro
12 ... 100 mm

- - Carrera
1 ... 400 mm

- - www.festo.com/es/

Repuestos

Piezas sujetas a desgaste:
consultar

→ 1 / 6.2-47

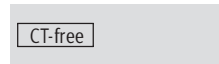
Variantes



S2



S6



CT



ADVUL-...-P-A



ADVUL-...-P-A-S2

Datos técnicos generales

Diámetro del émbolo	12	16	20	25	32	40	50	63	80	100
Conexión neumática	M5	M5	M5	M5	G $\frac{1}{8}$	G $\frac{1}{8}$	G $\frac{1}{8}$	G $\frac{1}{8}$	G $\frac{1}{8}$	G $\frac{1}{4}$
Fluido	Aire comprimido filtrado, con o sin lubricación									
Construcción	Émbolo									
	Vástago									
	Camisa del cilindro									
Amortiguación	Anillos y discos elásticos en ambos lados									
Detección de posiciones	Para detectores de proximidad									
Tipo de fijación	Mediante taladros									
	Con rosca interior									
	Con accesorios									
Posición de montaje	Indistinta									

Presión de funcionamiento [bar]

Diámetro del émbolo	12	16	20	25	32	40	50	63	80	100
Vástago simple	1,5 ... 10			1,0 ... 10						
Doble vástago S2	1,5 ... 10				1,0 ... 10					

Condiciones del entorno

Cilindro compacto	Tipo básico	S6	CT
Temperatura ambiente ¹⁾ [°C]	-20 ... +80	0 ... +120	-5 ... +60
Clase de resistencia a la corrosión ²⁾	2	2	2

1) Tener en cuenta las condiciones de funcionamiento de los detectores

2) Clase de resistencia a la corrosión 2 según norma de Festo 940 070

Válida para piezas expuestas a gran peligro de corrosión. Piezas exteriores en contacto directo con sustancias usuales en entornos industriales, tales como disolventes, detergentes o lubricantes, con superficies principalmente decorativas

Cilindros compactos ADVUL

Hoja de datos

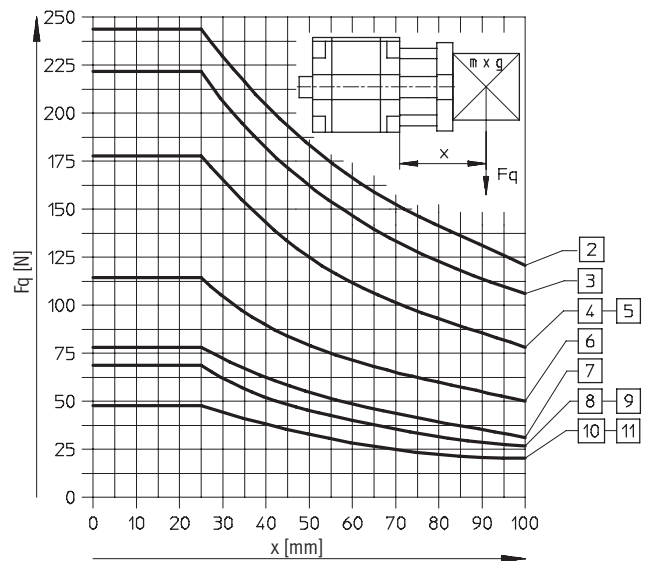
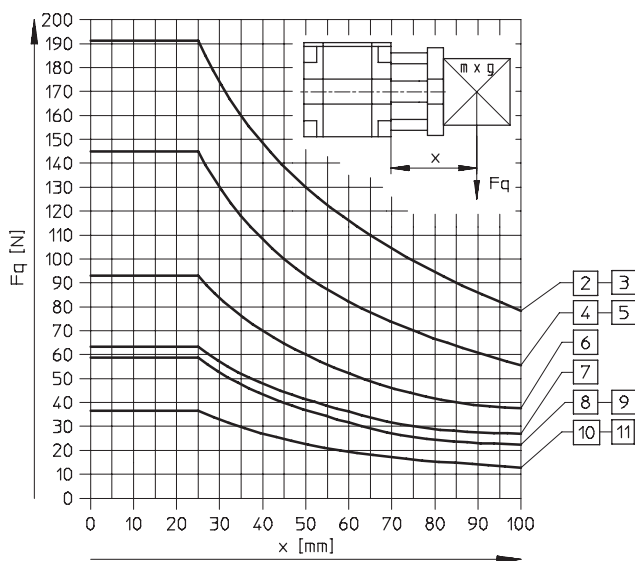


Fuerzas [N] y energía de impacto [J]										
Diámetro del émbolo	12	16	20	25	32	40	50	63	80	100
Fuerza teórica con 6 bar en avance	68	121	188	295	483	754	1 178	1 870	3 016	4 712
S2	51	90	141	247	415	686	1 057	1 750	2 827	4 418
Fuerza teórica con 6 bar en retroceso	51	90	141	247	415	686	1 057	1 750	2 827	4 418
S2	51	90	141	247	415	686	1 057	1 750	2 827	4 418
Energía máx. de impacto en las posiciones finales	0,09	0,10	0,14	0,10	0,40	0,52	0,64	0,70	0,75	1,00

Fuerza transversal máxima admisible F_q en función del voladizo x

Vástago simple

Doble vástago



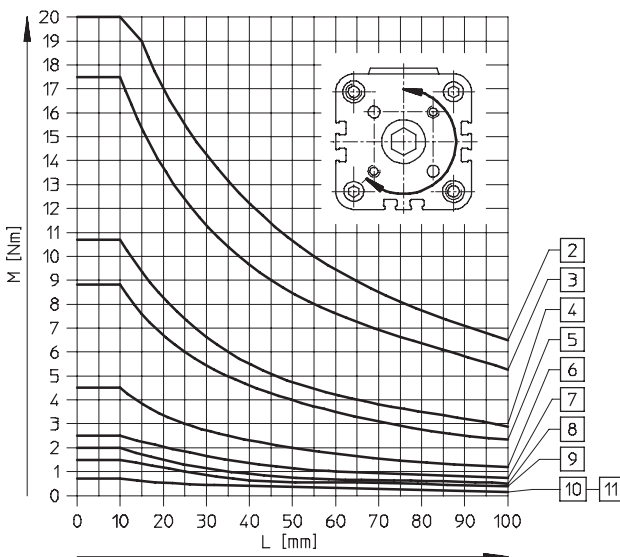
- 2 Ø 100 mm
- 3 Ø 80 mm
- 4 Ø 63 mm

- 5 Ø 50 mm
- 6 Ø 40 mm
- 7 Ø 32 mm

- 8 Ø 25 mm
- 9 Ø 20 mm
- 10 Ø 16 mm

- 11 Ø 12 mm

Momento de giro M admisible en función de la carrera L



- 2 Ø 100 mm
- 3 Ø 80 mm
- 4 Ø 63 mm
- 5 Ø 50 mm
- 6 Ø 40 mm

- 7 Ø 32 mm
- 8 Ø 25 mm
- 9 Ø 20 mm
- 10 Ø 16 mm
- 11 Ø 12 mm

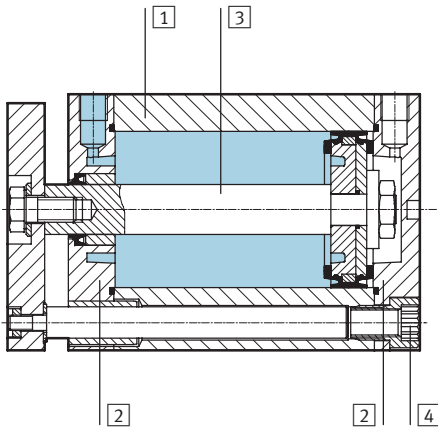
Cilindros compactos ADVUL

Hoja de datos

FESTO

Materiales

Vista en sección



Cilindro compacto	Tipo básico	S6	CT
1 Camisa del cilindro	Aleación de aluminio	Aleación de aluminio	Aleación de aluminio
2 Culatas anterior y posterior	Aleación de aluminio	Aleación de aluminio	Aleación de aluminio
3 Vástago	$\varnothing 12 \dots 32$ Acero de aleación fina, inoxidable $\varnothing 40 \dots 100$ Acero de aleación fina	Acero de aleación fina, inoxidable Acero de aleación fina	Acero de aleación fina, inoxidable Acero de aleación fina
4 Tornillos con hexágono y rosca interior	$\varnothing 12 \dots 16$ Acero de aleación fina, inoxidable $\varnothing 20 \dots 100$ Acero templado	Acero de aleación fina, inoxidable Acero templado	Acero de aleación fina, inoxidable Acero templado
- Juntas	Poliuretano, caucho nitrílico	Caucho fluorado	Poliuretano, caucho nitrílico

Actuadores con guía lineal
Con barra de guía

6.2

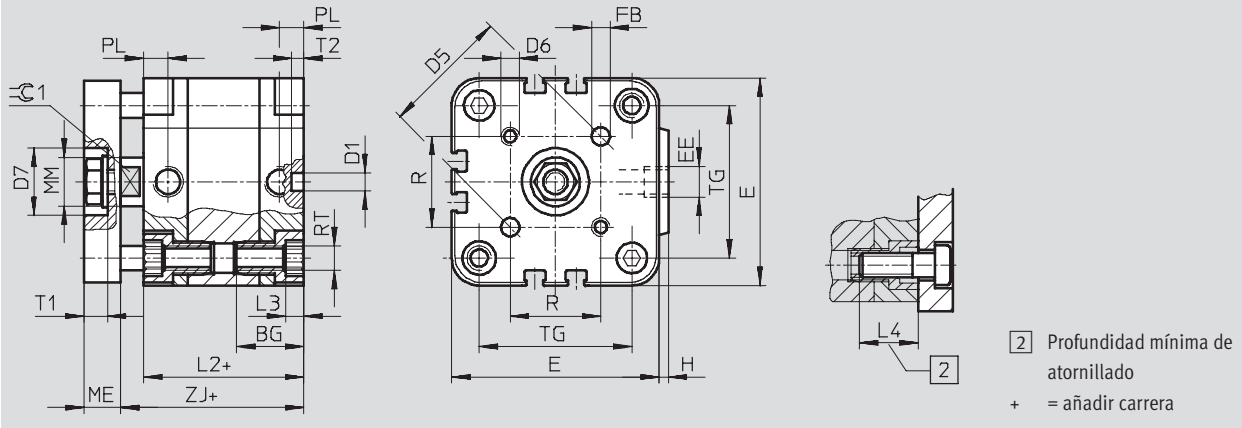
Cilindros compactos ADVUL

Hoja de datos



Dimensiones: cilindro básico

Datos CAD disponibles en www.festo.com/es/engineering



Diámetro [mm]	BG ¹⁾	D1 Ø H9	D5	D6	D7 Ø H9	E	EE	FB Ø H8	H	L2	L3
12	18,5	6	14	M3	–	29	M5	3	1	38	3
16	18,5	6	14	M3	–	29	M5	3	1	38	3
20	18,5	6	17	M4	–	36	M5	4	1,5	38	4
25	18,5	6	22	M5	14	40	M5	5	1,5	39,5	4
32	21,5	6	28	M5	17	50	G $\frac{1}{8}$	5	2	44,5	5
40	21,5	6	33	M5	17	60	G $\frac{1}{8}$	5	2,5	45,5	5
50	22	6	42	M6	22	68	G $\frac{1}{8}$	6	3	45,5	6
63	24,5	8	50	M6	22	87	G $\frac{1}{8}$	6	4	50	8
80	27,5	8	65	M8	28	107	G $\frac{1}{8}$	8	4	56	8
100	32,5	8	80	M10	30	128	G $\frac{1}{4}$	10	5	66,5	8

Diámetro [mm]	L4	ME	MM Ø	PL	R	RT	T1 +0,2	T2 –0,2	TG	≈C1 h13
12	16	6	6	8	9,9	M4	–	4	18	5
16	16	6	8	8	9,9	M4	–	4	18	7
20	18	8	10	8	12	M5	–	4	22	9
25	18	8	10	8	15,6	M5	4,8	4	26	9
32	20	10	12	8	19,8	M6	6,1	4	32	10
40	20	10	12	8	23,3	M6	6,1	4	42	10
50	20	12	16	8	29,7	M8	7,6	4	50	13
63	25	12	16	8	35,4	M10	7,6	4	62	13
80	25	14	20	8,5	46	M10	8,7	4	82	17
100	25	14	25	10,5	56,6	M10	10,3	4	103	22

1) Tener en cuenta la profundidad máxima de atornillado

Actuadores con guía lineal
Con barra de guía

6.2

Cilindros compactos ADVUL

Hoja de datos

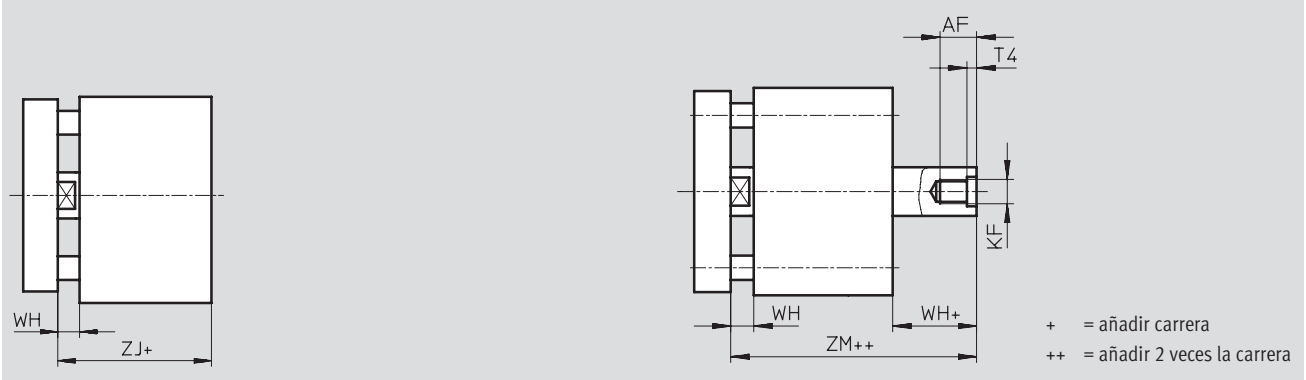


Dimensiones: variantes

Datos CAD disponibles en www.festo.com/es/engineering

Vástago simple

Doble vástago



Diámetro [mm]	AF	KF	T4	WH	ZJ	ZM
12	8	M3	1,5	4,5	42,5	47
16	10	M4	1,5	4,5	42,5	47
20	12	M5	2	4,5	42,5	47
25	12	M5	2	5,5	45	50,5
32	14	M6	2,6	6	50,5	56,5
40	14	M6	2,6	6,5	52	58,5
50	16	M8	3,3	7,5	53	60,5
63	16	M8	3,3	7,5	57,5	65
80	20 ¹⁾	M10	4,7	8	64	72
100	24 ¹⁾	M12	6,1	10	76,5	86,5


1) Con carrera <5 mm, la profundidad máxima de atornillado es 5 mm menor

Actuadores con guía lineal
Con barra de guía
6.2

Cilindros compactos ADVUL

Hoja de datos

FESTO

Referencias: tipo básico						
Tipo	Carrera [mm]	Nº de artículo	Tipo	Carrera [mm]	Nº de artículo	Tipo
	Diámetro del émbolo 12 mm			Diámetro del émbolo 16 mm		
	5	156 844	ADVUL-12-5-P-A	5	156 851	ADVUL-16-5-P-A
	10	156 845	ADVUL-12-10-P-A	10	156 852	ADVUL-16-10-P-A
	15	156 846	ADVUL-12-15-P-A	15	156 853	ADVUL-16-15-P-A
	20	156 847	ADVUL-12-20-P-A	20	156 854	ADVUL-16-20-P-A
	25	156 848	ADVUL-12-25-P-A	25	156 855	ADVUL-16-25-P-A
	30	156 849	ADVUL-12-30-P-A	30	156 856	ADVUL-16-30-P-A
	40	156 850	ADVUL-12-40-P-A	40	156 857	ADVUL-16-40-P-A
	Diámetro del émbolo 20 mm			Diámetro del émbolo 25 mm		
	5	156 858	ADVUL-20-5-P-A	5	156 866	ADVUL-25-5-P-A
	10	156 859	ADVUL-20-10-P-A	10	156 867	ADVUL-25-10-P-A
	15	156 860	ADVUL-20-15-P-A	15	156 868	ADVUL-25-15-P-A
	20	156 861	ADVUL-20-20-P-A	20	156 869	ADVUL-25-20-P-A
	25	156 862	ADVUL-20-25-P-A	25	156 870	ADVUL-25-25-P-A
	30	156 863	ADVUL-20-30-P-A	30	156 871	ADVUL-25-30-P-A
	40	156 864	ADVUL-20-40-P-A	40	156 872	ADVUL-25-40-P-A
	50	156 865	ADVUL-20-50-P-A	50	156 873	ADVUL-25-50-P-A
	Diámetro del émbolo 32 mm			Diámetro del émbolo 40 mm		
	5	156 874	ADVUL-32-5-P-A	5	156 884	ADVUL-40-5-P-A
	10	156 875	ADVUL-32-10-P-A	10	156 885	ADVUL-40-10-P-A
	15	156 876	ADVUL-32-15-P-A	15	156 886	ADVUL-40-15-P-A
	20	156 877	ADVUL-32-20-P-A	20	156 887	ADVUL-40-20-P-A
	25	156 878	ADVUL-32-25-P-A	25	156 888	ADVUL-40-25-P-A
	30	156 879	ADVUL-32-30-P-A	30	156 889	ADVUL-40-30-P-A
	40	156 880	ADVUL-32-40-P-A	40	156 890	ADVUL-40-40-P-A
	50	156 881	ADVUL-32-50-P-A	50	156 891	ADVUL-40-50-P-A
	60	156 882	ADVUL-32-60-P-A	60	156 892	ADVUL-40-60-P-A
	80	156 883	ADVUL-32-80-P-A	80	156 893	ADVUL-40-80-P-A
Diámetro del émbolo 50 mm			Diámetro del émbolo 63 mm			
10	156 894	ADVUL-50-10-P-A	10	156 903	ADVUL-63-10-P-A	
15	156 895	ADVUL-50-15-P-A	15	156 904	ADVUL-63-15-P-A	
20	156 896	ADVUL-50-20-P-A	20	156 905	ADVUL-63-20-P-A	
25	156 897	ADVUL-50-25-P-A	25	156 906	ADVUL-63-25-P-A	
30	156 898	ADVUL-50-30-P-A	30	156 907	ADVUL-63-30-P-A	
40	156 899	ADVUL-50-40-P-A	40	156 908	ADVUL-63-40-P-A	
50	156 900	ADVUL-50-50-P-A	50	156 909	ADVUL-63-50-P-A	
60	156 901	ADVUL-50-60-P-A	60	156 910	ADVUL-63-60-P-A	
80	156 902	ADVUL-50-80-P-A	80	156 911	ADVUL-63-80-P-A	
Diámetro del émbolo 80 mm			Diámetro del émbolo 100 mm			
10	156 912	ADVUL-80-10-P-A	10	156 921	ADVUL-100-10-P-A	
15	156 913	ADVUL-80-15-P-A	15	156 922	ADVUL-100-15-P-A	
20	156 914	ADVUL-80-20-P-A	20	156 923	ADVUL-100-20-P-A	
25	156 915	ADVUL-80-25-P-A	25	156 924	ADVUL-100-25-P-A	
30	156 916	ADVUL-80-30-P-A	30	156 925	ADVUL-100-30-P-A	
40	156 917	ADVUL-80-40-P-A	40	156 926	ADVUL-100-40-P-A	
50	156 918	ADVUL-80-50-P-A	50	156 927	ADVUL-100-50-P-A	
60	156 919	ADVUL-80-60-P-A	60	156 928	ADVUL-100-60-P-A	
80	156 920	ADVUL-80-80-P-A	80	156 929	ADVUL-100-80-P-A	

Actuadores con guía lineal
Con barra de guía

6.2


Cilindros compactos ADVUL



Hoja de datos

FESTO

Actuadores con guía lineal
Con barra de guía

6.2



Referencias: CT con carrera fija						
Tipo	Carrera [mm]	Nº de artículo	Tipo	Carrera [mm]	Nº de artículo	Tipo
	Diámetro del émbolo 12 mm			Diámetro del émbolo 16 mm		
	5	183 383	ADVUL-12-5-P-A-CT	5	183 388	ADVUL-16-5-P-A-CT
	10	183 384	ADVUL-12-10-P-A-CT	10	183 389	ADVUL-16-10-P-A-CT
	15	183 385	ADVUL-12-15-P-A-CT	15	183 390	ADVUL-16-15-P-A-CT
	20	183 386	ADVUL-12-20-P-A-CT	20	183 391	ADVUL-16-20-P-A-CT
	Diámetro del émbolo 20 mm			Diámetro del émbolo 25 mm		
	5	183 393	ADVUL-20-5-P-A-CT	5	183 398	ADVUL-25-5-P-A-CT
	10	183 394	ADVUL-20-10-P-A-CT	10	183 399	ADVUL-25-10-P-A-CT
	15	183 395	ADVUL-20-15-P-A-CT	15	183 400	ADVUL-25-15-P-A-CT
	20	183 396	ADVUL-20-20-P-A-CT	20	183 401	ADVUL-25-20-P-A-CT
	Diámetro del émbolo 32 mm			Diámetro del émbolo 40 mm		
	5	183 403	ADVUL-32-5-P-A-CT	5	183 408	ADVUL-40-5-P-A-CT
10	183 404	ADVUL-32-10-P-A-CT	10	183 409	ADVUL-40-10-P-A-CT	
15	183 405	ADVUL-32-15-P-A-CT	15	183 410	ADVUL-40-15-P-A-CT	
20	183 406	ADVUL-32-20-P-A-CT	20	183 411	ADVUL-40-20-P-A-CT	

Referencias: variantes				
Tipo	Diámetro del émbolo [mm]	Carrera [mm]	Nº de artículo	Tipo
Carrera específica				
	12	1 ... 200	156 200	ADVUL-12-...-P-A
	16	1 ... 200	156 201	ADVUL-16-...-P-A
	20	1 ... 200	156 202	ADVUL-20-...-P-A
	25	1 ... 200	156 203	ADVUL-25-...-P-A
	32	1 ... 300	156 204	ADVUL-32-...-P-A
	40	1 ... 300	156 205	ADVUL-40-...-P-A
	50	1 ... 300	156 206	ADVUL-50-...-P-A
	63	1 ... 300	156 207	ADVUL-63-...-P-A
	80	1 ... 400	156 208	ADVUL-80-...-P-A
100	1 ... 400	156 209	ADVUL-100-...-P-A	
S2: Doble vástago, carrera variable				
	12	1 ... 200	165 089	ADVUL-12-...-P-A-S2
	16	1 ... 200	165 090	ADVUL-16-...-P-A-S2
	20	1 ... 200	165 091	ADVUL-20-...-P-A-S2
	25	1 ... 200	165 092	ADVUL-25-...-P-A-S2
	32	1 ... 300	165 093	ADVUL-32-...-P-A-S2
	40	1 ... 300	165 094	ADVUL-40-...-P-A-S2
	50	1 ... 300	165 095	ADVUL-50-...-P-A-S2
	63	1 ... 300	165 096	ADVUL-63-...-P-A-S2
	80	1 ... 400	165 097	ADVUL-80-...-P-A-S2
100	1 ... 400	165 098	ADVUL-100-...-P-A-S2	

Cilindros compactos ADVUL

Hoja de datos

FESTO

Referencias: variantes				
Tipo	Diámetro del émbolo [mm]	Carrera [mm]	Nº de artículo	Tipo
S6: Resistente a temperaturas de hasta 120 °C, carrera variable				
	12	1 ... 200	156 210	ADVUL-12-...-P-A-S6
	16	1 ... 200	156 211	ADVUL-16-...-P-A-S6
	20	1 ... 200	156 212	ADVUL-20-...-P-A-S6
	25	1 ... 200	156 213	ADVUL-25-...-P-A-S6
	32	1 ... 300	156 214	ADVUL-32-...-P-A-S6
	40	1 ... 300	156 215	ADVUL-40-...-P-A-S6
	50	1 ... 300	156 216	ADVUL-50-...-P-A-S6
	63	1 ... 300	156 217	ADVUL-63-...-P-A-S6
	80	1 ... 400	156 218	ADVUL-80-...-P-A-S6
100	1 ... 400	156 219	ADVUL-100-...-P-A-S6	
CT: Sin cobre ni PTFE ni silicona, carrera variable				
	12	1 ... 200	183 382	ADVUL-12-...-P-A-CT
	16	1 ... 200	183 387	ADVUL-16-...-P-A-CT
	20	1 ... 200	183 392	ADVUL-20-...-P-A-CT
	25	1 ... 200	183 397	ADVUL-25-...-P-A-CT
	32	1 ... 300	183 402	ADVUL-32-...-P-A-CT
40	1 ... 300	183 407	ADVUL-40-...-P-A-CT	

Referencias: repuestos				
Diámetro	Nº de artículo	Tipo	Nº de artículo	Tipo
S6 – Resistente a temperaturas de hasta 120 °C				
12	121 115	ADVUL-12-...-P-A ¹⁾	383 559	ADVUL-12-...-P-A-S6 ²⁾
16	121 116	ADVUL-16-...-P-A ¹⁾	383 560	ADVUL-16-...-P-A-S6 ²⁾
20	121 117	ADVUL-20-...-P-A ¹⁾	383 561	ADVUL-20-...-P-A-S6 ²⁾
25	121 118	ADVUL-25-...-P-A ¹⁾	383 562	ADVUL-25-...-P-A-S6 ²⁾
32	121 119	ADVUL-32-...-P-A ¹⁾	383 563	ADVUL-32-...-P-A-S6 ¹⁾
40	121 120	ADVUL-40-...-P-A ¹⁾	383 564	ADVUL-40-...-P-A-S6 ¹⁾
50	121 121	ADVUL-50-...-P-A ¹⁾	383 565	ADVUL-50-...-P-A-S6 ¹⁾
63	121 122	ADVUL-63-...-P-A ¹⁾	383 566	ADVUL-63-...-P-A-S6 ¹⁾
80	121 123	ADVUL-80-...-P-A ¹⁾	383 567	ADVUL-80-...-P-A-S6 ¹⁾
100	121 124	ADVUL-100-...-P-A ¹⁾	383 568	ADVUL-100-...-P-A-S6 ¹⁾

- 1) El suministro incluye la grasa para el montaje
- 2) El suministro no incluye la grasa para el montaje. En caso necesario, pedirla por separado. Número de artículo: 329 555 (20 ml)

Actuadores con guía lineal
Con barra de guía

6.2

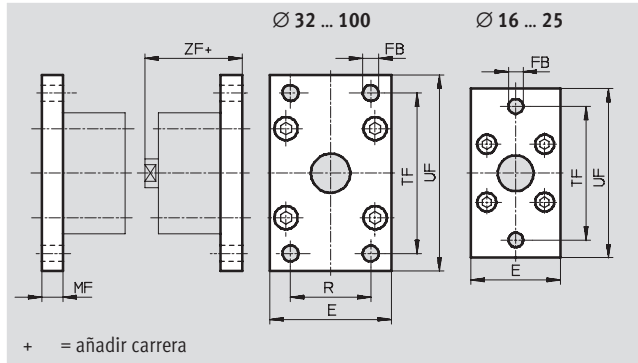
Cilindros compactos ADVUL

Accesorios



Brida de fijación FUA

Material:
Aluminio anodizado incoloro



Dimensiones y referencias											
Para diámetro	E	FB	MF	R	TF	UF	ZF	CRC ¹⁾	Peso	Nº de artículo	Tipo
[mm]		∅							[g]		
12/16	29	5,5	10	-	43	55	52,5	2	48	157 299	FUA-12/16
20	36	6,6	10	-	55	70	52,5	2	72	157 300	FUA-20
25	40	6,6	10	-	60	76	55	2	87	157 301	FUA-25
32	50	7	10	32	65	80	60,5	2	117	157 302	FUA-32
40	60	9	10	36	82	102	62	2	180	157 303	FUA-40
50	68	9	12	45	90	110	65	2	266	157 304	FUA-50
63	87	9	15	50	110	130	72,5	2	550	157 305	FUA-63
80	107	12	15	63	135	160	76	2	745	157 306	FUA-80
100	128	14	15	75	163	190	91,5	2	1 035	157 307	FUA-100

1) Clase de resistencia a la corrosión 2 según norma de Festo 940 070
Válida para piezas expuestas a gran peligro de corrosión. Piezas exteriores en contacto directo con sustancias usuales en entornos industriales, tales como disolventes, detergentes o lubricantes, con superficies principalmente decorativas

Actuadores con guía lineal
Con barra de guía
6.2

Cilindros compactos ADVUL

Accesorios

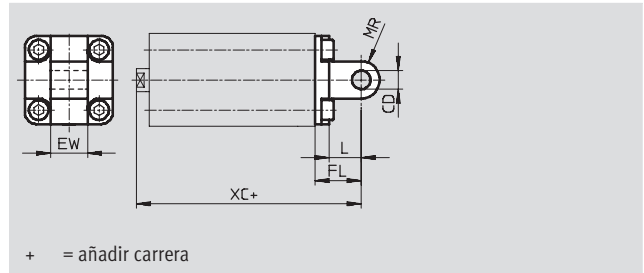


Brida basculante SUA
Para diámetro del émbolo
12 ... 25 mm

Material:
 Aluminio
 Sin cobre ni PTFE ni silicona



Ø 12 ... 25 mm



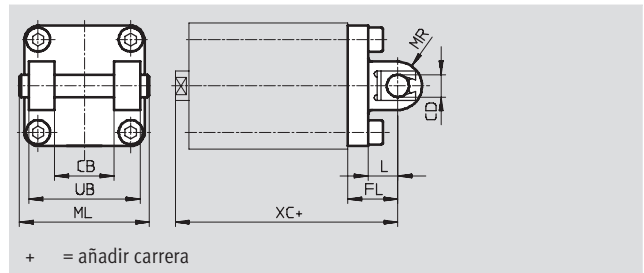
+ = añadir carrera

Para diámetro del émbolo
32 ... 100 mm

Material:
 Aluminio
 Sin cobre ni PTFE ni silicona



Ø 32 ... 100 mm



+ = añadir carrera

Dimensiones y referencias												
Para diámetro	CB	CD	EW	FL	L	ML	MR	UB	XC	Peso	Nº de artículo	Tipo
[mm]		Ø								[g]		
12/16	-	6	12	16	10	-	6	-	58,5	43	157 319	SUA-12/16
20	-	8	16	20	14	-	8	-	62,5	78	157 320	SUA-20
25	-	8	16	20	14	-	8	-	64	86	157 321	SUA-25
32	26	10	-	22	13	54	10	45	72,5	208	157 322	SUA-32
40	28	12	-	25	16	62	12	52	77	320	157 323	SUA-40
50	32	12	-	27	16	70	12	60	80	437	157 324	SUA-50
63	40	16	-	32	21	82	16	70	89,5	760	157 325	SUA-63
80	50	16	-	36	23	102	16	90	100	1 190	157 326	SUA-80
100	60	20	-	41	26	126	20	110	117,5	1 900	157 327	SUA-100

- Importante
 Al combinar cilindros y bridas basculantes debe respetarse la carrera máxima.

Para diámetro	Carrera máx. [mm]
12	50
16	50
20	50
25	50
32	100

Para diámetro	Carrera máx. [mm]
40	100
50	100
63	100
80	150
100	150

Actuadores con guía lineal
 Con barra de guía

6.2

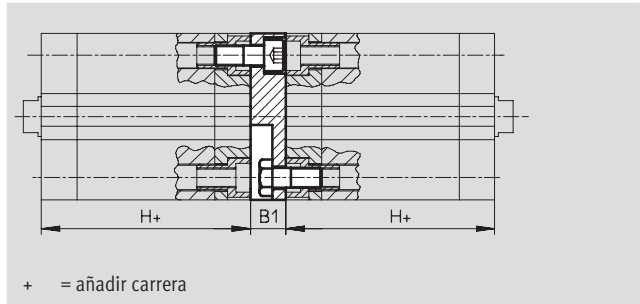
Cilindros compactos ADVUL

Accesorios



Conjunto de unión DPVU

Material:
Aluminio
Sin cobre ni PTFE ni silicona



+ = añadir carrera

Actuadores con guía lineal
Con barra de guía

6.2

- **-** Importante
Al combinar cilindros y conjuntos de posiciones múltiples debe respetarse la carrera máxima.

Dimensiones y referencias							
Para diámetro [mm]	B1	H	Carrera total máxima [mm]	CRC ¹⁾	Peso [g]	Nº de artículo	Tipo
12/16	12,5	38	400	2	22	161 194	DPVU-12/16
20	12,5	38	400	2	36	161 195	DPVU-20
25	13	39,5	400	2	44	161 196	DPVU-25
32	14,5	44,5	600	2	90	161 197	DPVU-32
40	14,5	45,5	600	2	137	161 198	DPVU-40
50	14,5	45,5	600	2	177	161 199	DPVU-50
63	14,5	50	600	2	308	161 200	DPVU-63
80	16,5	56	800	2	495	161 201	DPVU-80
100	19,5	66,5	800	2	859	161 202	DPVU-100

1) Clase de resistencia a la corrosión 2 según norma de Festo 940 070
Válida para piezas expuestas a gran peligro de corrosión. Piezas exteriores en contacto directo con sustancias usuales en entornos industriales, tales como disolventes, detergentes o lubricantes, con superficies principalmente decorativas

Para unir dos cilindros del mismo diámetro para formar un cilindro de tres o cuatro posiciones

Un cilindro de tres o cuatro posiciones está compuesto de dos cilindros cuyos vástagos avanzan en sentido contrario. Dependiendo del sistema de

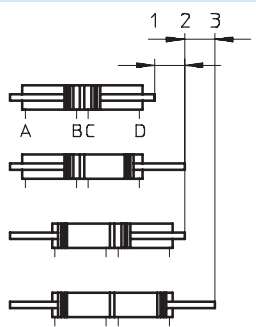
accionamiento y la distribución de las carreras, un cilindro de este tipo puede avanzar hasta cuatro posicio-

nes precisas. Deberá tenerse en cuenta que si el extremo de un vástago está inmovilizado, el movi-

miento se ejecuta por la camisa del cilindro. El cilindro debe conectarse mediante tubos y cables flexibles.

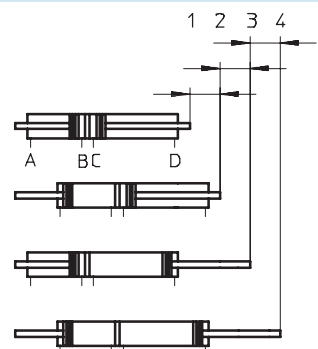
Realización de 3 posiciones

Para ello deben unirse entre sí dos cilindros con la misma carrera.



Realización de 4 posiciones


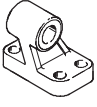
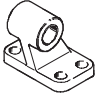
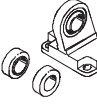
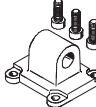
Para ello deben unirse entre sí dos cilindros de carreras diferentes.

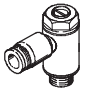


Cilindros compactos ADVUL

Accesorios

FESTO

Referencias: elementos de fijación				Hojas de datos → 1 / 10.1-2			
Denominación	Para diámetro	Nº de artículo	Tipo	Denominación	Para diámetro	Nº de artículo	Tipo
Caballote LBN				Caballote LNG			
	12	6 058	LBN-12/16		32	33 890	LNG-32
	16	6 058	LBN-12/16		40	33 891	LNG-40
	20	6 059	LBN-20/25		50	33 892	LNG-50
	25	6 059	LBN-20/25		63	33 893	LNG-63
			80		33 894	LNG-80	
			100		33 895	LNG-100	
Caballote LN				Caballote LSN			
	32	5 147	LN-32		32	5 561	LSN-32
	40	5 148	LN-40		40	5 562	LSN-40
	50	5 149	LN-50		50	5 563	LSN-50
	63	5 150	LN-63		63	5 564	LSN-63
	80	5 151	LN-80		80	5 565	LSN-80
	100	5 152	LN-100		100	5 566	LSN-100
Brida basculante SNCL							
	32	174 404	SNCL-32				
	40	174 405	SNCL-40				
	50	174 406	SNCL-50				
	63	174 407	SNCL-63				
	80	174 408	SNCL-80				
	100	174 409	SNCL-100				

Referencias: válvulas reguladoras de caudal				Hojas de datos → Tomo 2		
	Conexión		Material	Nº de artículo	Tipo	
	Rosca	Para tubo de diámetro exterior				
	M5	3	Ejecución en metal	193 137	GRLA-M5-QS-3-D	
		4		193 138	GRLA-M5-QS-4-D	
		6		193 139	GRLA-M5-QS-6-D	
	G1/8	3		193 142	GRLA-1/8-QS-3-D	
		4		193 143	GRLA-1/8-QS-4-D	
		6		193 144	GRLA-1/8-QS-6-D	
		8		193 145	GRLA-1/8-QS-8-D	
		10		193 146	GRLA-1/8-QS-10-D	
	G1/4	6		193 147	GRLA-1/4-QS-6-D	
		8		193 148	GRLA-1/4-QS-8-D	
		10		193 149	GRLA-1/4-QS-10-D	

Actuadores con guía lineal
Con barra de guía

6.2

Cilindros compactos ADVUL

Accesorios

FESTO

Actuadores con guía lineal
Con barra de guía

6.2

Referencias – Sensores de proximidad para ranura en T, magnetorresistivos				Hojas de datos → www.festo.com/catalogue/sm		
	Tipo de fijación	Salida digital	Conexión eléctrica	Longitud del cable [m]	Nº art.	Tipo
Contacto normalmente abierto						
	Montaje en la ranura desde la parte superior, a ras con el perfil del cilindro	PNP	Cable, trifilar	2,5	543 867	SMT-8M-PS-24V-K-2,5-OE
			Conector M8x1, 3 contactos	0,3	543 866	SMT-8M-PS-24V-K-0,3-M8D
			Conector M12x1, 3 contactos	0,3	543 869	SMT-8M-PS-24V-K-0,3-M12
	Introducción a lo largo de la ranura, a ras con el perfil del cilindro	PNP	Cable, trifilar	2,5	543 870	SMT-8M-NS-24V-K-2,5-OE
			Conector M8x1, 3 contactos	0,3	543 871	SMT-8M-NS-24V-K-0,3-M8D
	Introducción a lo largo de la ranura, a ras con el perfil del cilindro	PNP	Cable, trifilar	2,5	175 436	SMT-8-PS-K-LED-24-B
			Conector M8x1, 3 contactos	0,3	175 484	SMT-8-PS-S-LED-24-B
Contacto normalmente cerrado						
	Montaje en la ranura desde la parte superior, a ras con el perfil del cilindro	PNP	Cable, trifilar	7,5	543 873	SMT-8M-PO-24V-K7,5-OE

Referencias – Sensores de proximidad para ranura en T, Reed magnéticos				Hojas de datos → www.festo.com/catalogue/sm		
	Tipo de fijación	Salida digital	Conexión eléctrica	Longitud del cable [m]	Nº art.	Tipo
Contacto normalmente abierto						
	Montaje en la ranura desde la parte superior, a ras con el perfil del cilindro	Con contacto	Cable, trifilar	2,5	543 862	SME-8M-DS-24V-K-2,5-OE
			Cable, bifilar	2,5	543 872	SME-8M-ZS-24V-K-2,5-OE
			Conector M8x1, 3 contactos	0,3	543 861	SME-8M-DS-24V-K-0,3-M8D
	Introducción a lo largo de la ranura, a ras con el perfil del cilindro	Con contacto	Cable, trifilar	2,5	150 855	SME-8-K-LED-24
			Conector M8x1, 3 contactos	0,3	150 857	SME-8-S-LED-24
Contacto normalmente cerrado						
	Introducción a lo largo de la ranura, a ras con el perfil del cilindro	Con contacto	Cable, trifilar	7,5	160 251	SME-8-O-K-LED-24

Referencias – Cables			Hojas de datos → www.festo.com/catalogue/nebu		
	Conexión eléctrica en el lado izquierdo	Conexión eléctrica en el lado derecho	Longitud del cable [m]	Nº art.	Tipo
	Conector recto tipo zócalo M8x1, 3 contactos	Cable de 3 hilos, extremo libre	2,5	541 333	NEBU-M8G3-K-2.5-LE3
			5	541 334	NEBU-M8G3-K-5-LE3
	Conector recto tipo zócalo M12x1, 5 contactos	Cable de 3 hilos, extremo libre	2,5	541 363	NEBU-M12G5-K-2.5-LE3
			5	541 364	NEBU-M12G5-K-5-LE3
	Conector acodado tipo zócalo M8x1, 3 contactos	Cable de 3 hilos, extremo libre	2,5	541 338	NEBU-M8W3-K-2.5-LE3
			5	541 341	NEBU-M8W3-K-5-LE3
	Conector acodado tipo zócalo M12x1, 5 contactos	Cable de 3 hilos, extremo libre	2,5	541 367	NEBU-M12W5-K-2.5-LE3
			5	541 370	NEBU-M12W5-K-5-LE3

Referencias – Tapa para ranura en T				
	Montaje	Longitud [m]	Nº de artículo	Tipo
	Enchufable	2x 0,5	151 680	ABP-5-S