



- Elektrisch oder pneumatisch betätigte Ventile
- Mit interner oder externer Steuerluft
- Pneumatische oder mechanische Rückstellung

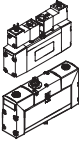
Ausgewählte Typen nach
ATEX-Richtlinie für
explosionsfähige
Atmosphären
→ www.festo.com/de/ex


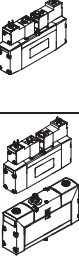
Magnetventile, ISO 15 407-1

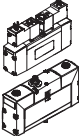
Lieferübersicht

Normwegeventile
ISO 15 407-1 (VDMA 24 563)

1.1

Funktion	Ausführung	Typ	ISO-Größe		Nenndurchfluss	Arbeitsanschluss an der Anschlussplatte		Betriebsspannung				
			02	01		G ^{1/8}	G ^{1/4}	[V DC]		[V AC]		
					[l/min]			12	24	24	110	230
2x 3/2-Wegeventile in einem Gehäuse		Magnetventil monostabil										
		MN2H-2x3-...	■	■	490/950	■	■	■	■	■	■	
		MN2H-2x3-...-ZSR	■	■		■	■	-	■	-	-	-
		VSVA-...-T32-...R...	■	■	500/1 000	■	■	-	■	-	-	-

Funktion	Ausführung	Typ	ISO-Größe		Nenndurchfluss	Arbeitsanschluss an der Anschlussplatte		Betriebsspannung					
			02	01		G ^{1/8}	G ^{1/4}	[V DC]		[V AC]			
					[l/min]			12	24	24	110	230	
5/2-Wegeventile		Magnetventil monostabil											
		MN2H	■	■	500/1 000	■	■	■	■	■	■	■	
		MN2H-...-ZSR	■	■	500/1 000	■	■	-	■	-	-	-	
			VSVA-...-M52-...R...	■	■	500/1 000	■	■	-	■	-	-	-
		Magnet-Impulsventil (bistabil)											
		JMN2H	■	■	500/1 000	■	■	■	■	■	■	■	
		JMN2DH	■	■	500/1 000	■	■	■	■	■	■	■	
		JMN2H-...-ZSR	■	■	500/1 000	■	■	-	■	-	-	-	
		VSVA-...-B52-...R...	■	■	500/1 000	■	■	-	■	-	-	-	
		JMN2DH-...-ZSR	■	■	500/1 000	■	■	-	■	-	-	-	
			VSVA-...-D52-...R...	■	■	500/1 000	■	■	-	■	-	-	-

Funktion	Ausführung	Typ	ISO-Größe		Nenndurchfluss	Arbeitsanschluss an der Anschlussplatte		Betriebsspannung				
			02	01		G ^{1/8}	G ^{1/4}	[V DC]		[V AC]		
					[l/min]			12	24	24	110	230
5/3-Wegeventile		Magnetventil monostabil										
		MN2H-5/3...	■	■	500/1 000	■	■	■	■	■	■	■
		MN2H-5/3-...-ZSR	■	■	500/1 000	■	■		■			
		VSVA-...-P53-...R...	■	■	450/1 000	■	■		■			

Magnetventile, ISO 15 407-1

Lieferübersicht

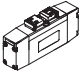
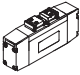
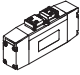
Typ	Stecker			Steuerluftversorgung		Rückstellfeder		Ruhestellung			→ Seite
	Würfel	Zentral rund		in-tern	ex-tern	pneumati-sch	mechani-sch	2x ge-schlossen	2x offen	1x offen 1x ge-schlossen	
	MEB	M8x1	M12x1								
Magnetventil monostabil											
MN2H-2x3...	■	-	-	■	■	■	-	■	■	■	2 / 1.1-12
MN2H-2x3-...-ZSR	-	-	■	■	■	■	-	■	■	■	2 / 1.1-12
VSVA-...-T32-...1R...	-	■	■	■	■	■	-	■	■	■	2 / 1.4-37 2 / 1.4-42

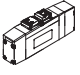
Typ	Stecker			Steuerluftversorgung		Rückstellfeder		Signalverarbeitung			→ Seite
	Würfel	Zentral rund		intern	extern	pneu-matisch	mecha-nisch	mono-stabil	bistabil		
	MEB	M8x1	M12x1						Domi-nanz gleich	Domi-nanz bei 14	
Magnetventil monostabil											
MN2H	■	-	-	■	■	■	■	■	-	-	2 / 1.1-18
MN2H-...-ZSR	-	-	■	■	■	■	■	■	-	-	2 / 1.1-18
VSVA-...-M52-...1R...	-	■	■	■	■	■	■	■	-	-	2 / 1.4-37 2 / 1.4-42
Magnet-Impulsventil (bistabil)											
JMN2H	■	-	-	■	■	-	-	-	■	-	2 / 1.1-24
JMN2DH	■	-	-	■	■	-	-	-	-	■	2 / 1.1-24
JMN2H-...-ZSR	-	-	■	■	■	-	-	-	■	-	2 / 1.1-24
VSVA-...-B52-...1R...	-	■	■	■	■	-	-	-	■	-	2 / 1.4-37 2 / 1.4-42
JMN2DH-...-ZSR	-	-	■	■	■	-	-	-	-	■	2 / 1.1-24
VSVA-...-D52-...1R...	-	■	■	■	■	-	-	-	-	■	2 / 1.4-37 2 / 1.4-42

Typ	Stecker			Steuerluftversorgung		Ruhestellung			→ Seite
	Würfel	Zentral rund		intern	extern	geschlossen	entlüftend	belüftend	
	MEB	M8x1	M12x1						
Magnetventil monostabil									
MN2H-5/3...	■	-	-	■	■	■	■	■	2 / 1.1-30
MN2H-5/3-...-ZSR	-	-	■	■	■	■	■	■	2 / 1.1-30
VSVA-...-P53-...1R...	-	■	■	■	■	■	■	■	2 / 1.4-37 2 / 1.4-42

Pneumatikventile, ISO 15 407-1

Lieferübersicht

Funktion	Ausführung	Typ	ISO-Größe	Nenn-durchfluss [l/min]	Pneumati-scher Arbeits-anchluss an Anschluss-platte	Rückstellart		→ Seite
						pneumatische Feder	mechanische Feder	
5/2-Wege-ventile	Pneumatikventil monostabil							
		VL-5/2	02	500	G $\frac{1}{8}$	■	■	2 / 1.1-40
			01	1 000	G $\frac{1}{4}$	■	■	
	Pneumatik-Impulsventil (bistabil) mit Dominanz bei zuerst eingegebenem Signal							
		J-5/2	02	500	G $\frac{1}{8}$	–	–	2 / 1.1-43
			01	1 000	G $\frac{1}{4}$	–	–	
	Pneumatik-Impulsventil (bistabil) mit Dominanz Signal bei 14							
		JD-5/2	02	500	G $\frac{1}{8}$	–	–	2 / 1.1-43
			01	1 000	G $\frac{1}{4}$	–	–	

Funktion	Ausführung	Typ	ISO-Größe	Nenn-durchfluss [l/min]	Pneumati-scher Arbeits-anchluss an Anschluss-platte	Ruhestellung			→ Seite
						geschlos-sen	entlüftend	belüftend	
5/3-Wege-ventile	Pneumatikventil monostabil								
		VL-5/3...	02	500	G $\frac{1}{8}$	■	■	■	2 / 1.1-46
			01	1 000	G $\frac{1}{4}$	■	■	■	

Magnetventile MN2H, ISO 15 407-1

Typenschlüssel

FESTO

Normwegeventile
ISO 15 407-1 (VDMA 24 563)

1.1

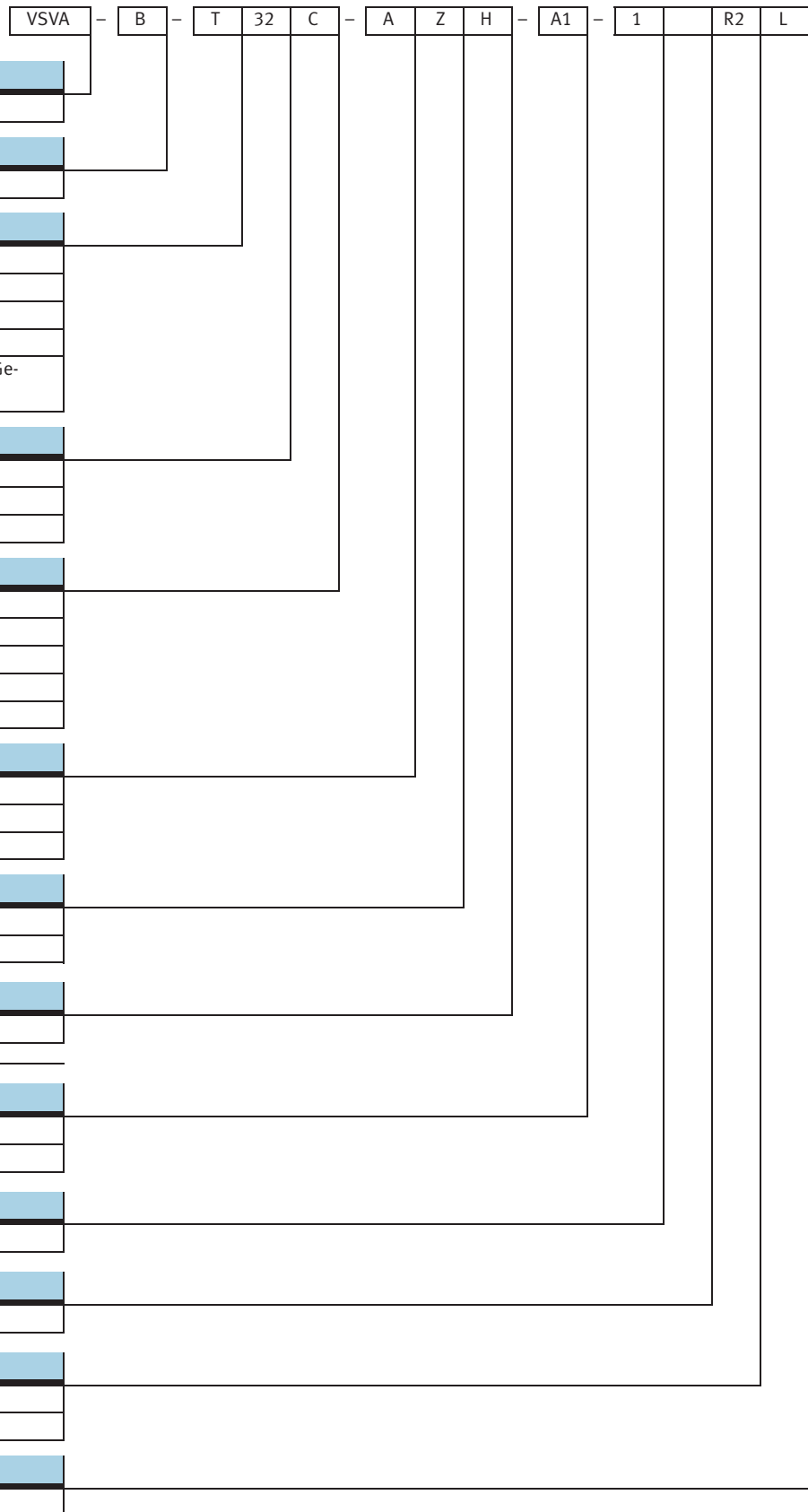
		MN2H	-	5/3	G	-	01	-		-		-	ZSR	-		
Typ																
MN2H	monostabil, mit N2-Magnetspule															
JMN2H	bistabil, mit N2-Magnetspule															
JMN2DH	bistabil, mit N2-Magnetspule, mit dominierendem Signal bei 14															
Ventilfunktion																
2x3	2x 3/2-Wegeventil															
5/2	5/2-Wegeventil															
5/3	5/3-Wegeventil															
Ruhestellung																
O	offen															
G	geschlossen															
E	entlüftend															
B	belüftend															
O-G	1x offen, 1x geschlossen															
Baugröße																
02	ISO-Größe 02															
D-02	ISO-Größe 02															
01	ISO-Größe 01															
D-01	ISO-Größe 01															
Rückstellart																
FR	mechanische Feder															
	pneumatische Feder															
Steuerluftversorgung																
	intern															
S	extern															
Elektrischer Anschluss, Betriebsspannung																
Stecker, viereckige Bauform nach DIN EN 175301-803, Form C																
12DCA	12 V DC															
110AC	110 V AC															
110VAC	110 V AC															
230AC	230 V AC															
230VAC	230 V AC															
Zentralstecker, runde Bauform, M12x1																
ZSR	24 V DC															
Generation																
B	Baureihe B															

Magnetventile VSVA, ISO 15 407-1

Typenschlüssel

Normvegeventile
ISO 15 407-1 (VDMA 24 563)

1.1



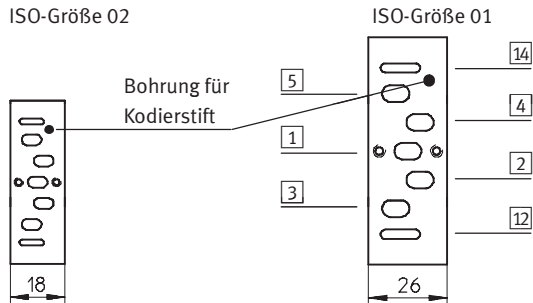
Magnetventile, ISO 15 407-1

Peripherieübersicht

FESTO

Lochbild nach ISO 15 407-1 auf Anschlussplatte

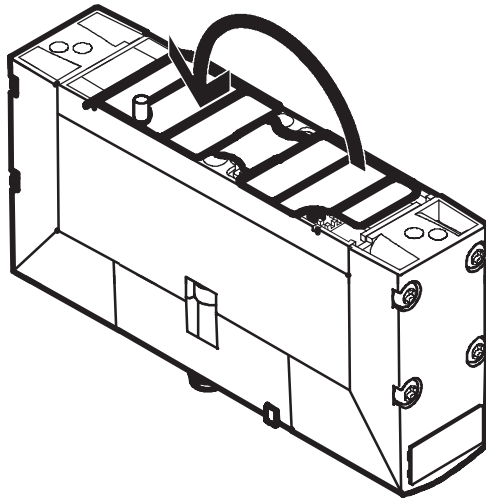
Normerweiterung nach unten



VSVA

Umbau der Entlüftung der Steuerluft

VSVA-Ventilbatterien werden mit ungefasster Entlüftung der Steuerluft geliefert. Durch Wenden der Dichtung zwischen Ventil und Anschlussblock kann die Entlüftung in den Steuerkanal 12 umgelenkt werden und ist damit fass- und dämpfbar (siehe Bild).

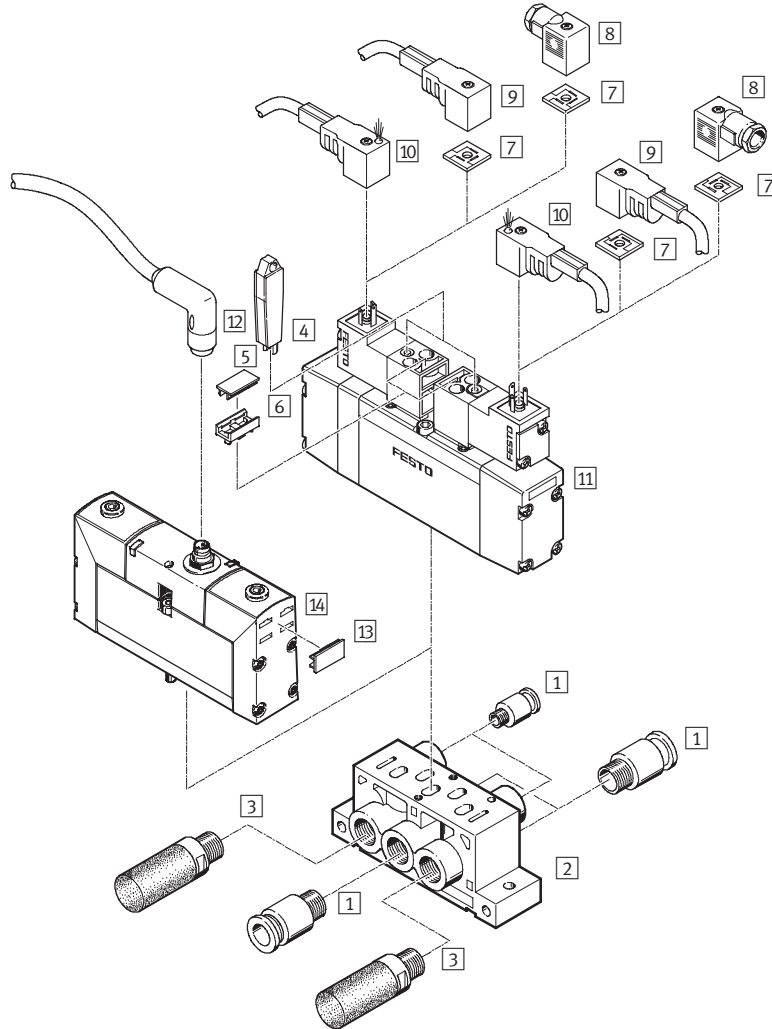


Magnetventile, ISO 15 407-1

Peripherieübersicht



Einzelmontage



Normventile
ISO 15 407-1 (VDMA 24 563)

1.1

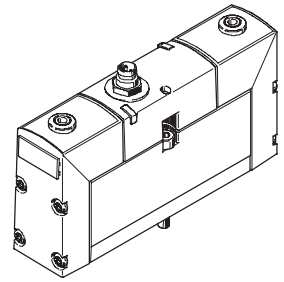
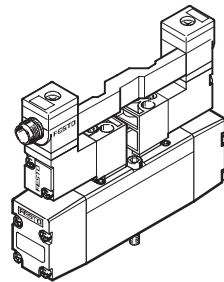
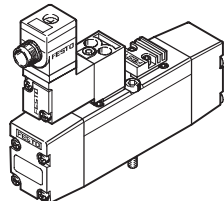
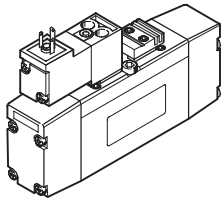
Varianten

MN2H-5/2-...

MN2H-5/2-...-ZSR

MN2H-2x3-...-
ZSR, JMN2H-5/2-...-
ZSR, MN2H-5/3-...-ZSR

VSVA-B-...-A1-1R2L
VSVA-B-...-A1-1R5L



Magnetventile, ISO 15 407-1

Peripherieübersicht

FESTO

Zubehör			
	Kurzbeschreibung	→ Seite	
1	Steckverschraubung QS	zum Anschluss von außertolerierten Druckluftschläuchen	Band 3
2	Einzel-Anschlussplatte NAS	mit seitlichen Anschlüssen	2 / 1.1-49
-	Einzel-Anschlussplatte NAU	mit untenliegenden Anschlüssen	2 / 1.1-50
3	Schalldämpfer U	zur Montage in Entlüftungsanschlüssen	Band 3
4	Handhilfsbetätigung AHB-MEB	rastend	2 / 1.1-54
5	Bezeichnungsschilder IBS-9x17	zur Bezeichnung der Ventile MN2H	2 / 1.1-54
6	Bezeichnungsclip MN2H	zur Aufnahme des Bezeichnungsschildes	2 / 1.1-53
7	Leuchtende Dichtung MEB-LD	zur Anzeige des Schaltzustands	2 / 1.1-56
8	Steckdose MSSD-EB	-	2 / 1.1-55
9	Steckdose mit Kabel KMEB	-	2 / 1.1-55
10	Steckdose mit Kabel und LED KMEB-...-LED	zur Anzeige des Schaltzustands	2 / 1.1-55
11	Magnetventil MN2H	Lochbild nach ISO 15 407-1	2 / 1.1-2
12	Bezeichnungsschilder IBS-9x20	zur Bezeichnung der Ventile VSVA	2 / 1.1-54
13	Steckdose mit Kabel	Rundstecker M12x1 oder M8x1	2 / 1.1-55
14	Magnetventil VSVA	Lochbild nach ISO 15 407-1	-

Norme
ISO 15 407-1 (VDMA 24 563)

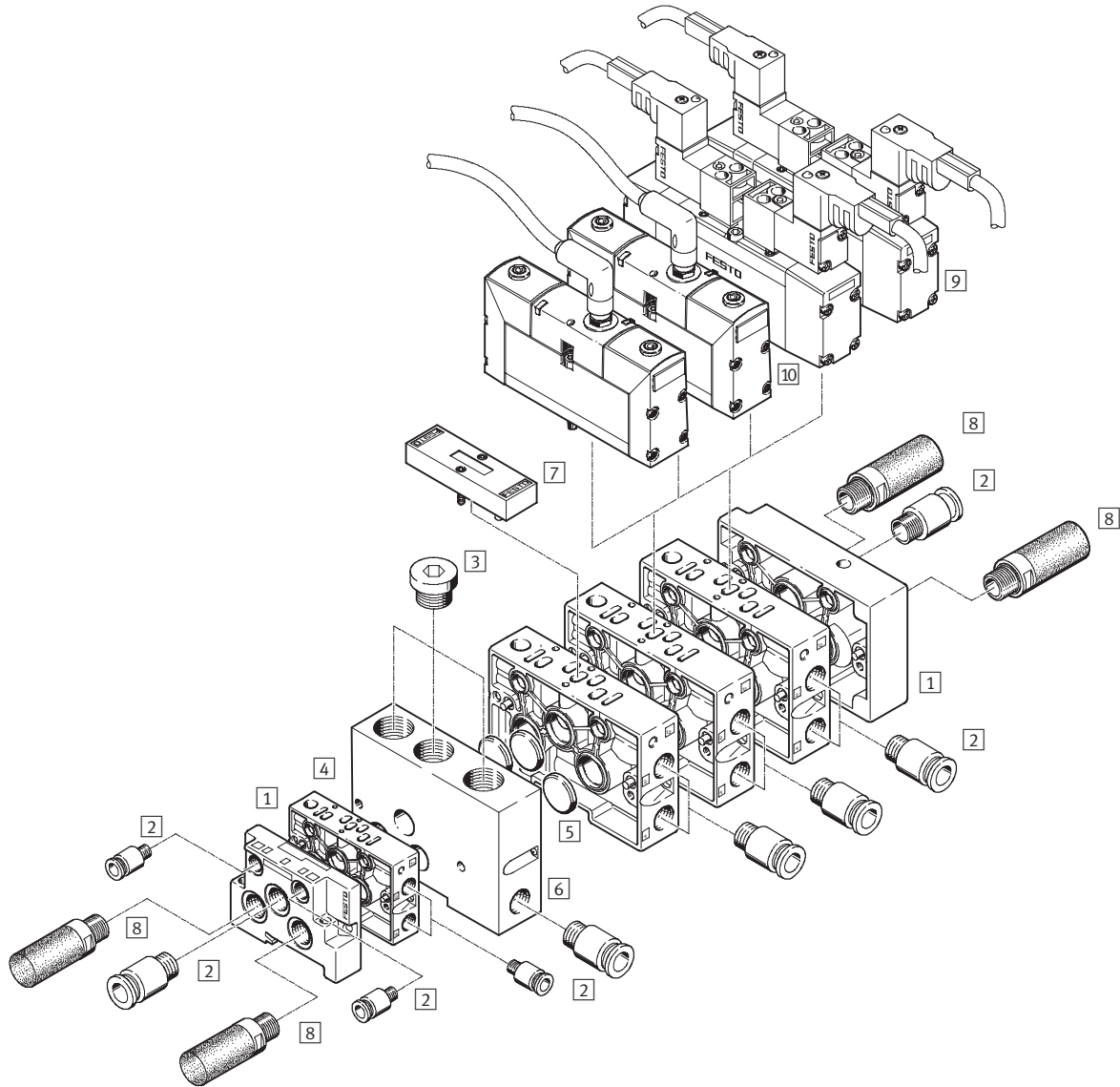
1.1

Magnetventile, ISO 15 407-1

Peripherieübersicht

FESTO

Batteriemontage



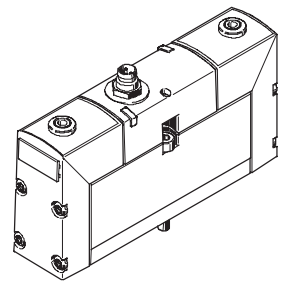
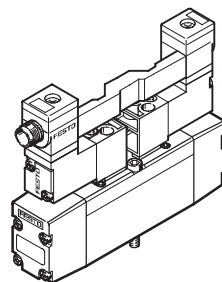
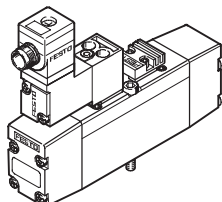
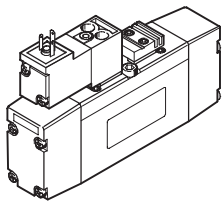
Varianten

MN2H-5/2-...

MN2H-5/2-...-ZSR

MN2H-2x3-...-
ZSR, JMN2H-5/2-...-
ZSR, MN2H-5/3-...-ZSR

VSVA-B-...-A1-1R2L
VSVA-B-...-A1-1R5L




Magnetventile, ISO 15 407-1

Peripherieübersicht

FESTO

Zubehör			
	Kurzbeschreibung	→ Seite	
1	Endplattenbausatz NEV	zum Verschließen der Verkettungsplatten	2 / 1.1-50
2	Steckverschraubung QS	zum Anschluss von außertolerierten Druckluftschläuchen	Band 3
3	Blindstopfen B	zum Verschließen von nicht benötigten Anschlüssen	2 / 1.1-55
4	Verkettungsplatte NAW	mit seitlichen Anschlüssen 2 und 4	2 / 1.1-50
5	Verschluss-scheibe NSC	zum Verschließen der Sammelleitungen 1, 3, 5 an der Verkettungsplatte oder zwischen 2 Verkettungsplatten zum Bilden von Druckzonen	2 / 1.1-53
6	Zwischenplatte NZV	zum Verbinden der Verkettungsplatten ISO-Größe 02 und 01	2 / 1.1-51
7	Abdeckplatte NDV	zum Verschließen von Reserveplätzen	2 / 1.1-51
8	Schalldämpfer U	zur Montage in Entlüftungsanschlüssen	Band 3
9	Magnetventil MN2H	Lochbild nach ISO 15 407-1, zugehörige Steckdosen → 2 / 1.1-55	2 / 1.1-2
10	Magnetventil VSVA	Lochbild nach ISO 15 407-1, zugehörige Steckdosen → 2 / 1.1-55	–

 Hinweis

Bei Druckzoneneinspeisung für Steuerluft ist je eine Verschluss-scheibe links und rechts für die Druckversorgung und für die Steuerleitung notwendig.

Bei Tragschienen-Montage der ISO-Größe 02 kann aus konstruktiven Gründen nur der Schalldämpfer U- $\frac{3}{8}$ -B in die Anschlüsse 3 und 5 eingeschraubt werden.

Normwegeventile
ISO 15 407-1 (VDMA 24 563)


1.1

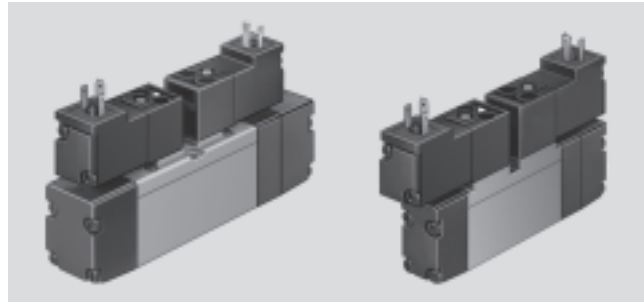
Magnetventile MN2H, ISO 15 407-1

Datenblatt – 2x 3/2-Wegeventile

FESTO

-  - Durchfluss
490 ... 950 l/min

-  - Spannung
12, 24 V DC
24, 110, 230 V AC



Normwegeventile
ISO 15 407-1 (VDMA 24 563)

1.1

Allgemeine Technische Daten			
ISO-Größe		02	01
Ventilfunktion		2x 3/2, monostabil	
Konstruktiver Aufbau		Kolben-Schieber	
Dichtprinzip		weich	
Betätigungsart		elektrisch	
Rückstellart		pneumatische Feder	
Steuerart		vorgesteuert	
Steuerluftversorgung		intern	
Strömungsrichtung		nicht reversibel	
Abluftfunktion		drosselbar	
Handhilfsbetätigung		mit Zubehör, rastend	
Befestigungsart		mit Durchgangsbohrung	
Einbaulage		beliebig	
Nennweite		[mm] 6	8
Normalnenndurchfluss		[l/min] 440	950
Rastermaß		[mm] 19	27
Pneumatischer Anschluss		1, 2, 3, 4, 5 12, 14	G $\frac{1}{8}$ M5
Produktgewicht		[g] 210	320
Schalldruckpegel		[dB (A)] 75	

Betriebs- und Umweltbedingungen			
ISO-Größe		02	01
Betriebsmedium		gefilterte Druckluft, geölt oder ungeölt Vakuum	
Betriebsdruck	Steuerluftversorgung intern	[bar] 2 ... 10	
	Steuerluftversorgung extern	[bar] -0,9 ... 10	-0,9 ... 16
Steuerdruck		[bar] 2 ... 10 ¹⁾	
Umgebungstemperatur		[°C] -10 ... +50	
Mediumtemperatur		[°C] -10 ... +50	

1) Steuerdruck abhängig vom Betriebsdruck → Diagramm

Magnetventile MN2H, ISO 15 407-1

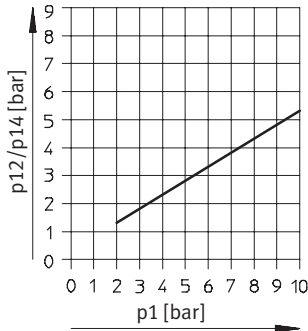
Datenblatt – 2x 3/2-Wegeventile

FESTO

Normwegeventile
ISO 15 407-1 (VDMA 24 563)

1.1

Minimaler Steuerdruck p12, p14 in Abhängigkeit vom Betriebsdruck p1 (Steuerluftversorgung extern)

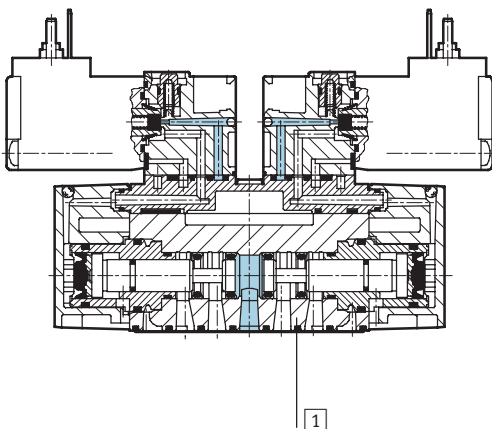


Ventilschaltzeiten [ms]		
ISO-Größe	02	01
Ein	15	20
Aus	16	33

Elektrische Daten			
Elektrischer Anschluss		Stecker, viereckige Bauform nach EN 175301-803, Form C Zentralstecker, runde Bauform, M12x1	
Betriebsspannung	Gleichspannung [V DC]	12, 24 +10%/-15%	
	Wechselspannung [V AC]	24, 110/230 ±10% (50 ... 60 Hz)	
Spulenkennwerte	Gleichspannung [W]	1,5	
	Wechselspannung [VA]	Anzug: 3 Halten: 2,4	
Schutzart nach EN 60 529		IP65 (in Verbindung mit Steckdose)	
CE-Zeichen		73/23/EWG (Niederspannung)	

Werkstoffe

Funktionsschnitt



1	Gehäuse	Aluminium-Druckguss, Polyacetal
-	Dichtungen	Nitrilkautschuk
	Werkstoffhinweis	Kupfer- und PTFE-freie Ausführungen → Bestellangaben

Magnetventile MN2H, ISO 15 407-1

Datenblatt – 2x 3/2-Wegeventile

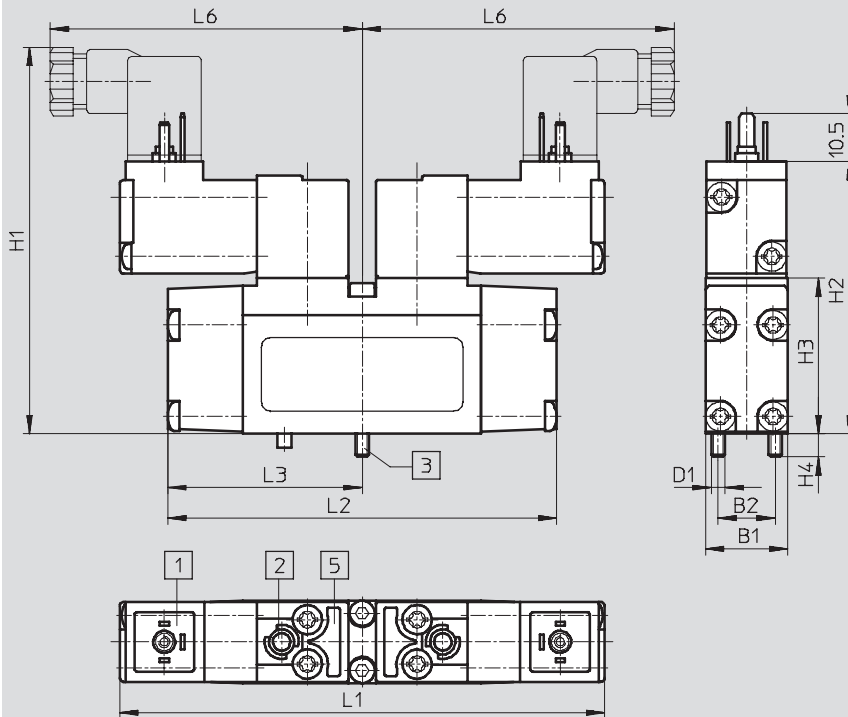
FESTO

Normwegeventile
ISO 15 407-1 (VDMA 24 563)

1.1

Abmessungen

Download CAD-Daten → www.festo.com/de/engineering



- 1 Anschluss für Steckdose mit Anschlussbild nach EN 175301-803, Form C
- 2 Handhilfsbetätigung
- 3 Befestigungsschrauben unverlierbar
- 5 Nut für Bezeichnungsclip

ISO-Größe	B1	B2	D1	H1	H2	H3	H4	L1	L2	L3	L6
02	18	12,5	M3	92	59,5	34	5	106	85	42,5	70
01	26,2	19	M4	93	60,5	35	7	108	110	55	71

Magnetventile MN2H, ISO 15 407-1

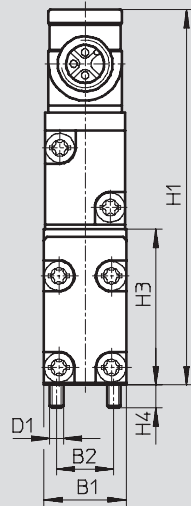
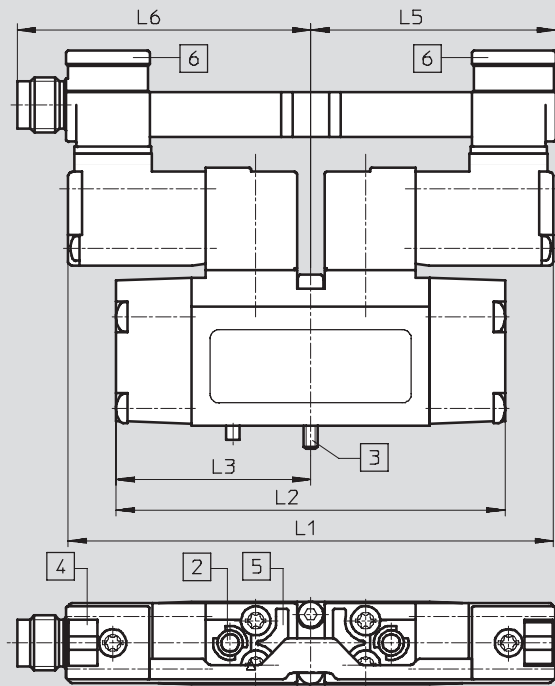
Datenblatt – 2x 3/2-Wegeventile



Abmessungen

Download CAD-Daten → www.festo.com/de/engineering

MN2H-...-ZSR mit rundem Zentralstecker

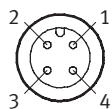


- 2 Handhilfsbetätigung
- 3 Befestigungsschrauben unverlierbar
- 4 Nut für Bezeichnungsschild
- 5 Nut für Bezeichnungsclip
- 6 LED

ISO-Größe	B1	B2	D1	H1	H3	H4	L2	L3	L5	L6
02	18	12,5	M3	82	34	5	85	42,5	52,5	64,2
01	26,2	19	M4	85	35	7	110	55	53,5	65,2

M12-Zentralstecker – Anschlussbelegung

Anschluss Duo



- 1 nicht belegt
- 2 Signal (+) Magnet 12
- 3 com (-)
- 4 Signal (+) Magnet 14

Magnetventile MN2H, ISO 15 407-1

Datenblatt – 2x 3/2-Wegeventile

FESTO

Normwegeventile
ISO 15 407-1 (VDMA 24 563)

1.1

Bestellangaben – ISO-Größe 02					
Schaltzeichen	Beschreibung	Spannung	Zentralstecker ¹⁾	Teile-Nr.	Typ
	Ruhestellung geschlossen Steuerluftversorgung intern	24 V DC	–	187 976	MN2H-2x3G-02²⁾
		12 V DC, 24 V AC	–	191 372	MN2H-2x3G-02-12DCA
		110 V AC	–	191 374	MN2H-2x3G-02-110AC
		230 V AC	–	191 376	MN2H-2x3G-02-230AC
		24 V DC	■	191 370	MN2H-2x3G-02-ZSR
	Ruhestellung geschlossen Steuerluftversorgung extern	24 V DC	–	187 979	MN2H-2x3G-02-S²⁾
		12 V DC, 24 V AC	–	191 373	MN2H-2x3G-02-S-12DCA
		110 V AC	–	191 375	MN2H-2x3G-02-S-110AC
		230 V AC	–	191 377	MN2H-2x3G-02-S-230AC
		24 V DC	■	191 371	MN2H-2x3G-02-S-ZSR
	Ruhestellung offen Steuerluftversorgung intern	24 V DC	–	187 977	MN2H-2x3O-02²⁾
		12 V DC, 24 V AC	–	191 380	MN2H-2x3O-02-12DCA
		110 V AC	–	191 382	MN2H-2x3O-02-110AC
		230 V AC	–	191 384	MN2H-2x3O-02-230AC
		24 V DC	■	191 378	MN2H-2x3O-02-ZSR
	Ruhestellung offen Steuerluftversorgung extern	24 V DC	–	187 980	MN2H-2x3O-02-S²⁾
		12 V DC, 24 V AC	–	191 381	MN2H-2x3O-02-S-12DCA
		110 V AC	–	191 383	MN2H-2x3O-02-S-110AC
		230 V AC	–	191 385	MN2H-2x3O-02-S-230AC
		24 V DC	■	191 379	MN2H-2x3O-02-S-ZSR
	Ruhestellung 1x geschlossen 1x offen Steuerluftversorgung intern	24 V DC	–	187 978	MN2H-2x3O-G-02²⁾
		12 V DC, 24 V AC	–	191 388	MN2H-2x3O-G-02-12DCA
		110 V AC	–	191 390	MN2H-2x3O-G-02-110AC
		230 V AC	–	191 392	MN2H-2x3O-G-02-230AC
		24 V DC	■	191 386	MN2H-2x3O-G-02-ZSR
	Ruhestellung 1x geschlossen 1x offen Steuerluftversorgung extern	24 V DC	–	187 981	MN2H-2x3O-G-02-S²⁾
		12 V DC, 24 V AC	–	191 389	MN2H-2x3O-G-02-S-12DCA
		110 V AC	–	191 391	MN2H-2x3O-G-02-S-110AC
		230 V AC	–	191 393	MN2H-2x3O-G-02-S-230AC
		24 V DC	■	191 387	MN2H-2x3O-G-02-S-ZSR

1) Im Lieferumfang enthalten

2) Kupfer- und PTFE-frei

Magnetventile MN2H, ISO 15 407-1

Datenblatt – 2x 3/2-Wegeventile

Bestellangaben – ISO-Größe 01					
Schaltensymbol	Beschreibung	Spannung	Zentralstecker ¹⁾	Teile-Nr.	Typ
	Ruhestellung geschlossen Steuerluftversorgung intern	24 V DC	–	187 970	MN2H-2x3G-01²⁾
		12 V DC, 24 V AC	–	191 342	MN2H-2x3G-01-12DCA
		110 V AC	–	191 344	MN2H-2x3G-01-110AC
		230 V AC	–	191 346	MN2H-2x3G-01-230AC
		24 V DC	■	191 340	MN2H-2x3G-01-ZSR
	Ruhestellung geschlossen Steuerluftversorgung extern	24 V DC	–	187 973	MN2H-2x3G-01-S²⁾
		12 V DC, 24 V AC	–	191 343	MN2H-2x3G-01-S-12DCA
		110 V AC	–	191 345	MN2H-2x3G-01-S-110AC
		230 V AC	–	191 347	MN2H-2x3G-01-S-230AC
		24 V DC	■	191 341	MN2H-2x3G-01-S-ZSR
	Ruhestellung offen Steuerluftversorgung intern	24 V DC	–	187 971	MN2H-2x3O-01²⁾
		12 V DC, 24 V AC	–	191 350	MN2H-2x3O-01-12DCA
		110 V AC	–	191 352	MN2H-2x3O-01-110AC
		230 V AC	–	191 354	MN2H-2x3O-01-230AC
		24 V DC	■	191 348	MN2H-2x3O-01-ZSR
	Ruhestellung offen Steuerluftversorgung extern	24 V DC	–	187 974	MN2H-2x3O-01-S²⁾
		12 V DC, 24 V AC	–	191 351	MN2H-2x3O-01-S-12DCA
		110 V AC	–	191 353	MN2H-2x3O-01-S-110AC
		–	–	191 355	MN2H-2x3O-01-S-230AC
		24 V DC	■	191 349	MN2H-2x3O-01-S-ZSR
	Ruhestellung 1x geschlossen 1x offen Steuerluftversorgung intern	24 V DC	–	187 972	MN2H-2x3O-G-01²⁾
		12 V DC, 24 V AC	–	191 358	MN2H-2x3O-G-01-12DCA
		110 V AC	–	191 360	MN2H-2x3O-G-01-110AC
		230 V AC	–	191 362	MN2H-2x3O-G-01-230AC
		24 V DC	■	191 356	MN2H-2x3O-G-01-ZSR
	Ruhestellung 1x geschlossen 1x offen Steuerluftversorgung extern	24 V DC	–	187 975	MN2H-2x3O-G-01-S²⁾
		12 V DC, 24 V AC	–	191 359	MN2H-2x3O-G-01-S-12DCA
		110 V AC	–	191 361	MN2H-2x3O-G-01-S-110AC
		230 V AC	–	191 363	MN2H-2x3O-G-01-S-230AC
		24 V DC	■	191 357	MN2H-2x3O-G-01-S-ZSR

1) Im Lieferumfang enthalten

2) Kupfer- und PTFE-frei

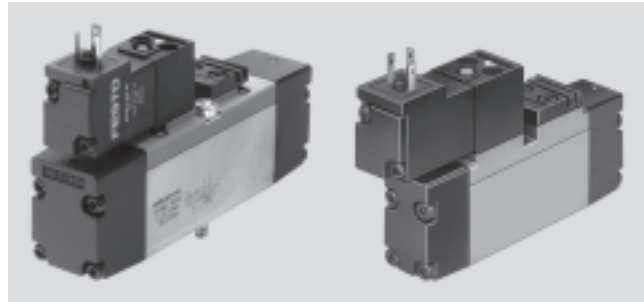
Magnetventile MN2H, ISO 15 407-1

Datenblatt 5/2-Wegeventile



- - Durchfluss
500 ... 1 000 l /min

- - Spannung
12, 24 V DC
24, 110, 230 V AC



Normwegeventile
ISO 15 407-1 (VDMA 24 563)

1.1

Allgemeine Technische Daten			
ISO-Größe	02		01
Ventilfunktion	5/2, monostabil		
Konstruktiver Aufbau	Kolben-Schieber		
Dichtprinzip	weich		
Betätigungsart	elektrisch		
Rückstellart	mechanische oder pneumatische Feder		
Steuerart	vorgesteuert		
Steuerluftversorgung	intern oder extern		
Strömungsrichtung	nicht reversibel		
Abluftfunktion	drosselbar		
Handhilfsbetätigung	mit Zubehör, rastend		
Befestigungsart	mit Durchgangsbohrung		
Einbaulage	beliebig		
Nennweite	[mm]	6	8
Normalnenndurchfluss	[l/min]	500	1 000
Rastermaß	[mm]	19	27
Pneumatischer Anschluss	1, 2, 3, 4, 5	G $\frac{1}{8}$	G $\frac{1}{4}$
	12, 14	M5	M5
Produktgewicht	[g]	160	270
Schalldruckpegel	[dB (A)]	75	

Betriebs- und Umweltbedingungen						
ISO-Größe		02		01		
Rückstellart		pneumatisch	mechanisch	pneumatisch mechanisch		
Betriebsmedium		gefilterte Druckluft, geölt oder ungeölt Vakuum				
Betriebsdruck	Steuerluftversorgung intern	[bar]	2 ... 10	3 ... 10	2 ... 10	3 ... 10
	Steuerluftversorgung extern	[bar]	-0,9 ... +10	-0,9 ... +10	-0,9 ... +16	-0,9 ... +16
Steuerdruck		[bar]	2 ... 10	3 ... 10	2 ... 10	3 ... 10
Umgebungstemperatur		[°C]	-10 ... +50			
Mediumtemperatur		[°C]	-5 ... +50			

Ventilschaltzeiten [ms]				
ISO-Größe	02		01	
Rückstellart	pneumatisch	mechanisch	pneumatisch	mechanisch
Ein	23	18	31	24
Aus	27	34	43	58

Magnetventile MN2H, ISO 15 407-1

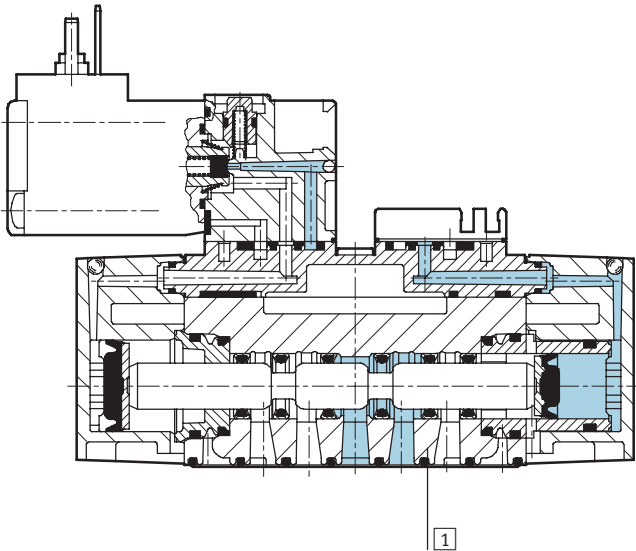
Datenblatt – 5/2-Wegeventile

FESTO

Elektrische Daten			
Elektrischer Anschluss		Stecker, viereckige Bauform nach EN 175301-803, Form C Zentralstecker, runde Bauform, M12x1	
Betriebsspannung	Gleichspannung	[V DC]	12, 24 +10%/–15%
	Wechselspannung	[V AC]	24, 110/230 ±10% (50 ... 60 Hz)
Spulenkenwerte	Gleichspannung	[W]	1,5
	Wechselspannung	[VA]	Anzug: 3 Halten: 2,4
Schutzart nach EN 60 529		IP65 (in Verbindung mit Steckdose)	
CE-Zeichen		73/23/EWG (Niederspannung)	

Werkstoffe

Funktionsschnitt



1	Gehäuse	Aluminium-Druckguss, Polyacetal
–	Dichtungen	Nitrilkautschuk
	Werkstoffhinweis	Kupfer- und PTFE-freie Ausführungen → Bestellangaben

Normwegeventile
ISO 15 407-1 (VDMA 24 563)

1.1

Magnetventile MN2H, ISO 15 407-1

Datenblatt – 5/2-Wegeventile

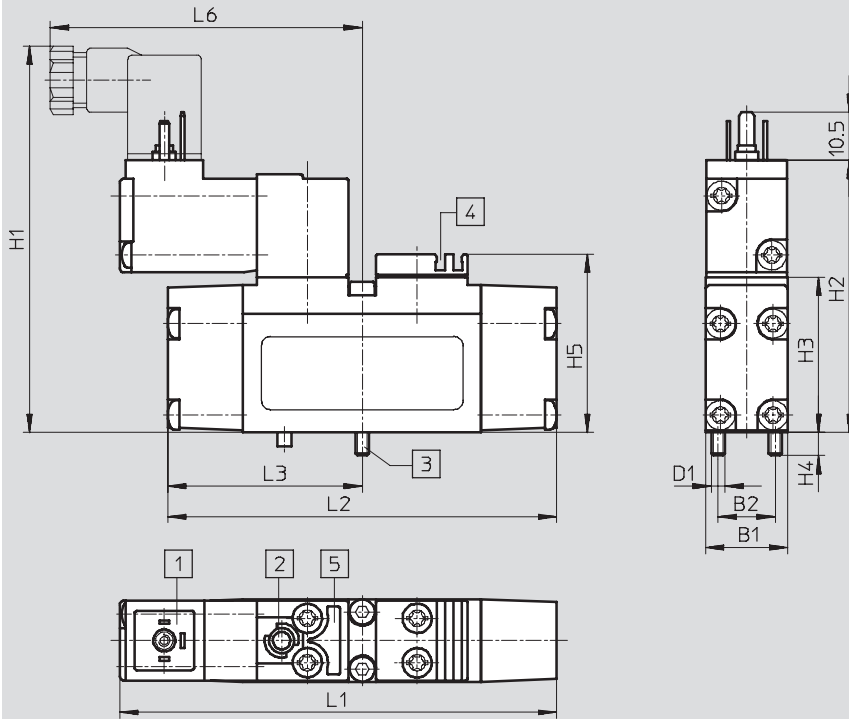
FESTO

Normwegeventile
ISO 15 407-1 (VDMA 24 563)

1.1

Abmessungen

Download CAD-Daten → www.festo.com/de/engineering



- 1 Anschluss für Steckdose mit Anschlussbild nach EN 175301-803, Form C
- 2 Handhilfsbetätigung
- 3 Befestigungsschrauben unverlierbar
- 4 Nut für Bezeichnungsschild
- 5 Nut für Bezeichnungsclip

Typ	B1	B2	D1	H1	H2	H3	H4	H5	L1	L2	L3	L6
ISO-Größe 02												
MN2H-5/2-...	18	12,5	M3	92	59,5	34	5	39	95,5	85	42,5	70
MN2H-5/2-...-FR									107,5	97		
ISO-Größe 01												
MN2H-5/2-...	26,2	19	M4	93	60,5	35	7	42	109	110	55	71
MN2H-5/2-...-FR												

Magnetventile MN2H, ISO 15 407-1

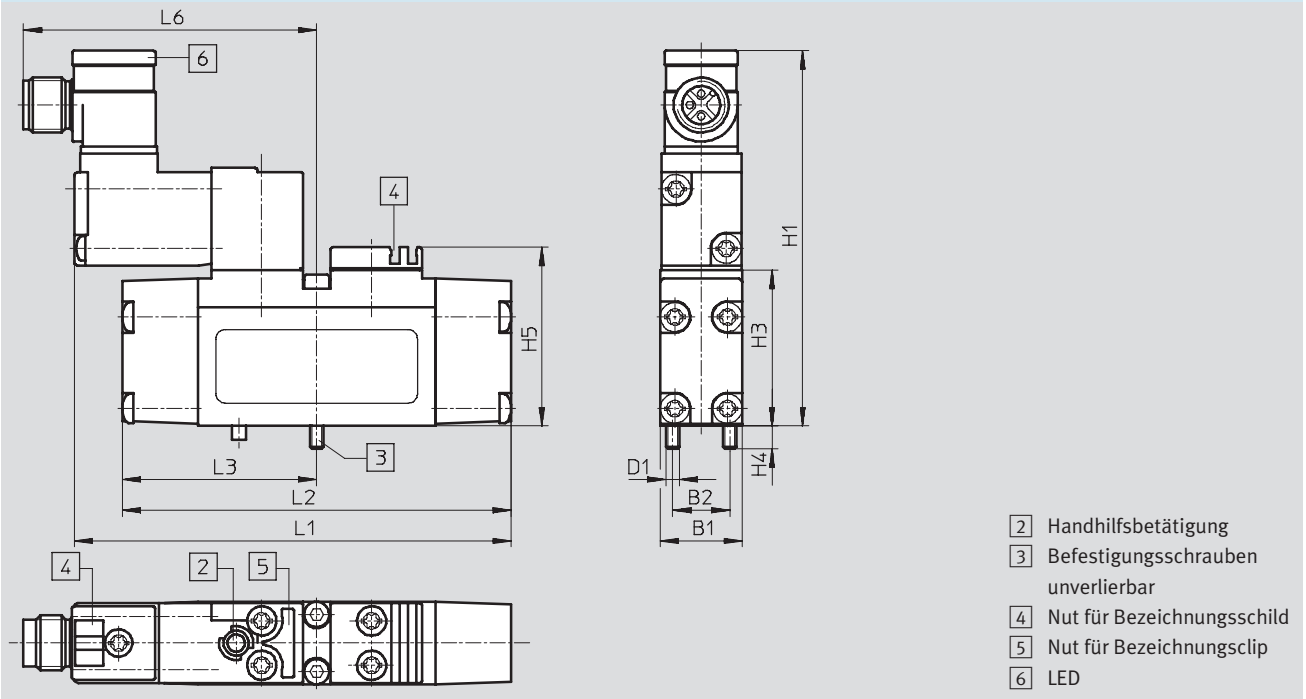
Datenblatt – 5/2-Wegeventile



Abmessungen

Download CAD-Daten → www.festo.com/de/engineering

MN2H-...-ZSR mit rundem Zentralstecker



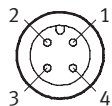
Normvegentile
ISO 15 407-1 (VDMA 24 563)

1.1

Typ	B1	B2	D1	H1	H3	H4	H5	L1	L2	L3	L6
ISO-Größe 02											
MN2H-5/2-...ZSR	18	12,5	M3	82	34	5	39	95,5	85	42,5	64,2
MN2H-5/2-...-FR-ZSR								107,5	97		
ISO-Größe 01											
MN2H-5/2-...-ZSR	26,2	19	M4	85	35	7	42	109	110	55	65,2
MN2H-5/2-...-FR-ZSR											

M12-Zentralstecker – Anschlussbelegung

Anschluss Mono



- 1 nicht belegt
- 2 nicht belegt
- 3 com (-)
- 4 Signal (+) Magnet 14

Magnetventile MN2H, ISO 15 407-1

Datenblatt – 5/2-Wegeventile



Normwegeventile
ISO 15 407-1 (VDMA 24 563)

1.1

Bestellangaben – ISO-Größe 02					
Schaltzeichen	Beschreibung	Spannung	Zentralstecker ¹⁾	Teile-Nr.	Typ
	Rückstellart pneumatisch Steuerluftversorgung intern	12 V DC, 24 V AC	–	187 890	MN2H-5/2-02-12DCA
		24 V DC	–	161 088	MN2H-5/2-D-02
		24 V DC	–	184 308	MN2H-5/2-D-02-B²⁾
		110 V AC	–	161 908	MN2H-5/2-D-02-110AC
		230 V AC	–	161 922	MN2H-5/2-D-02-230AC
		24 V DC	■	191 323	MN2H-5/2-02-ZSR
	Rückstellart pneumatisch Steuerluftversorgung extern	12 V DC, 24 V AC	–	187 891	MN2H-5/2-02-S-12DCA
		24 V DC	–	161 089	MN2H-5/2-D-02-S
		24 V DC	–	184 309	MN2H-5/2-D-02-S-B²⁾
		110 V AC	–	161 909	MN2H-5/2-D-02-S-110AC
		230 V AC	–	161 923	MN2H-5/2-D-02-S-230AC
		24 V DC	■	191 324	MN2H-5/2-02-S-ZSR
	Rückstellart mechanisch Steuerluftversorgung intern	12 V DC, 24 V AC	–	187 926	MN2H-5/2-02-FR-12DCA
		24 V DC	–	161 090	MN2H-5/2-D-02-FR
		24 V DC	–	184 310	MN2H-5/2-D-02-FR-B²⁾
		110 V AC	–	161 910	MN2H-5/2-D-02-FR-110AC
		230 V AC	–	161 924	MN2H-5/2-D-02-FR-230AC
		24 V DC	■	191 325	MN2H-5/2-02-FR-ZSR
	Rückstellart mechanisch Steuerluftversorgung extern	12 V DC, 24 V AC	–	187 927	MN2H-5/2-02-FR-S-12DCA
		24 V DC	–	161 091	MN2H-5/2-D-02-FR-S
		24 V DC	–	184 311	MN2H-5/2-D-02-FR-S-B²⁾
		110 V AC	–	161 911	MN2H-5/2-D-02-FR-S-110AC
		230 V AC	–	161 925	MN2H-5/2-D-02-FR-S-230AC
		24 V DC	■	191 326	MN2H-5/2-02-FR-S-ZSR

1) Im Lieferumfang enthalten

2) Kupfer- und PTFE-frei

Magnetventile MN2H, ISO 15 407-1



Datenblatt – 5/2-Wegeventile

Bestellangaben – ISO-Größe 01					
Schaltzeichen	Beschreibung	Spannung	Zentralstecker ¹⁾	Teile-Nr.	Typ
	Rückstellart pneumatisch Steuerluftversorgung intern	12 V DC, 24 V AC	–	187 876	MN2H-5/2-01-12DCA
		24 V DC	–	161 067	MN2H-5/2-D-01²⁾
		110 V AC	–	161 880	MN2H-5/2-D-01-110AC
		230 V AC	–	161 894	MN2H-5/2-D-01-230AC
		24 V DC	■	191 309	MN2H-5/2-01-ZSR²⁾
	Rückstellart pneumatisch Steuerluftversorgung extern	12 V DC, 24 V AC	–	187 877	MN2H-5/2-01-S-12DCA
		24 V DC	–	161 068	MN2H-5/2-D-01-S²⁾
		110 V AC	–	161 881	MN2H-5/2-D-01-S-110AC
		230 V AC	–	161 895	MN2H-5/2-D-01-S-230AC
		24 V DC	■	191 310	MN2H-5/2-01-S-ZSR²⁾
	Rückstellart mechanisch Steuerluftversorgung intern	12 V DC, 24 V AC	–	187 878	MN2H-5/2-01-FR-12DCA
		24 V DC	–	161 069	MN2H-5/2-D-01-FR²⁾
		110 V AC	–	161 882	MN2H-5/2-D-01-FR-110AC
		230 V AC	–	161 896	MN2H-5/2-D-01-FR-230AC
		24 V DC	■	191 311	MN2H-5/2-01-FR-ZSR²⁾
	Rückstellart mechanisch Steuerluftversorgung extern	12 V DC, 24 V AC	–	187 879	MN2H-5/2-01-FR-S-12DCA
		24 V DC	–	161 070	MN2H-5/2-D-01-FR-S²⁾
		110 V AC	–	161 883	MN2H-5/2-D-01-FR-S-110AC
		230 V AC	–	161 897	MN2H-5/2-D-01-FR-S-230AC
		24 V DC	■	191 312	MN2H-5/2-01-FR-S-ZSR²⁾

1) Im Lieferumfang enthalten

2) Kupfer- und PTFEfrei

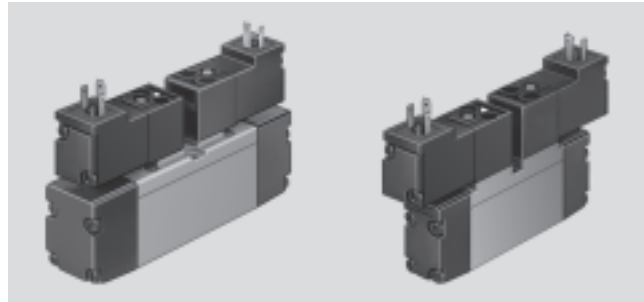
Magnetventile JMN2H, ISO 15 407-1

Datenblatt – 5/2-Wegeventile, Magnet-Impulsventile



- - Durchfluss
Größe 01: 1 000 l/min
Größe 02: 500 l/min

- - Spannung
12, 24 V DC
24, 110, 230 V AC



Normwegeventile
ISO 15 407-1 (VDMA 24 563)

1.1

Allgemeine Technische Daten			
ISO-Größe	02		01
Ventilfunktion	5/2, bistabil		
Konstruktiver Aufbau	Kolben-Schieber		
Dichtprinzip	weich		
Betätigungsart	elektrisch		
Steuerart	vorgesteuert		
Steuerluftversorgung	intern		
Strömungsrichtung	nicht reversibel		
Abluftfunktion	drosselbar		
Handhilfsbetätigung	mit Zubehör, rastend		
Befestigungsart	mit Durchgangsbohrung		
Einbaulage	beliebig		
Nennweite	[mm]	6	8
Normalnenndurchfluss	[l/min]	500	1 000
Rastermaß	[mm]	19	27
Pneumatischer Anschluss	1, 2, 3, 4, 5	G $\frac{1}{8}$	G $\frac{1}{4}$
	12, 14	M5	M5
Produktgewicht	[g]	210	320
Schalldruckpegel	[dB (A)]	75	

Betriebs- und Umweltbedingungen			
ISO-Größe	02		01
Betriebsmedium	gefilterte Druckluft, geölt oder ungeölt Vakuum		
Betriebsdruck	Steuerluftversorgung intern	[bar]	2 ... 10
	Steuerluftversorgung extern	[bar]	-0,9 ... +10
Steuerdruck	[bar]	2 ... 10	2 ... 10
Umgebungstemperatur	[°C]	-10 ... +50	
Mediumtemperatur	[°C]	-5 ... +50	

Ventilschaltzeiten [ms]				
ISO-Größe	02		01	
		dominierendes Signal bei 14		dominierendes Signal bei 14
Ein/Um	-	16	-	16
Aus/Um	16	16	18	18

Magnetventile JMN2H, ISO 15 407-1

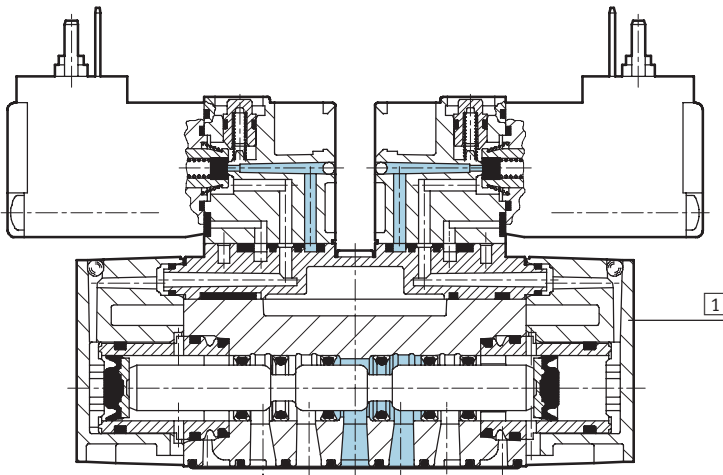
Datenblatt – 5/2-Wegeventile, Magnet-Impulsventile

FESTO

Elektrische Daten			
Elektrischer Anschluss		Stecker, viereckige Bauform nach EN 175301-803, Form C Zentralstecker, runde Bauform, M12x1	
Betriebsspannung	Gleichspannung	[V DC]	12, 24 +10%/–15%
	Wechselspannung	[V AC]	24, 110/230 ±10% (50 ... 60 Hz)
Spulenkennwerte	Gleichspannung	[W]	1,5
	Wechselspannung	[VA]	Anzug: 3 Halten: 2,4
Schutzart nach EN 60 529		IP65 (in Verbindung mit Steckdose)	
CE-Zeichen		73/23/EWG (Niederspannung)	

Werkstoffe

Funktionsschnitt



1	Gehäuse	Aluminium-Druckguss, Polyacetal
–	Dichtungen	Nitrilkautschuk
	Werkstoffhinweis	Kupfer- und PTFE-freie Ausführungen → Bestellangaben

Normwegeventile
ISO 15 407-1 (VDMA 24 563)

1.1

Magnetventile JMN2H, ISO 15 407-1

Datenblatt – 5/2-Wegeventile, Magnet-Impulsventile

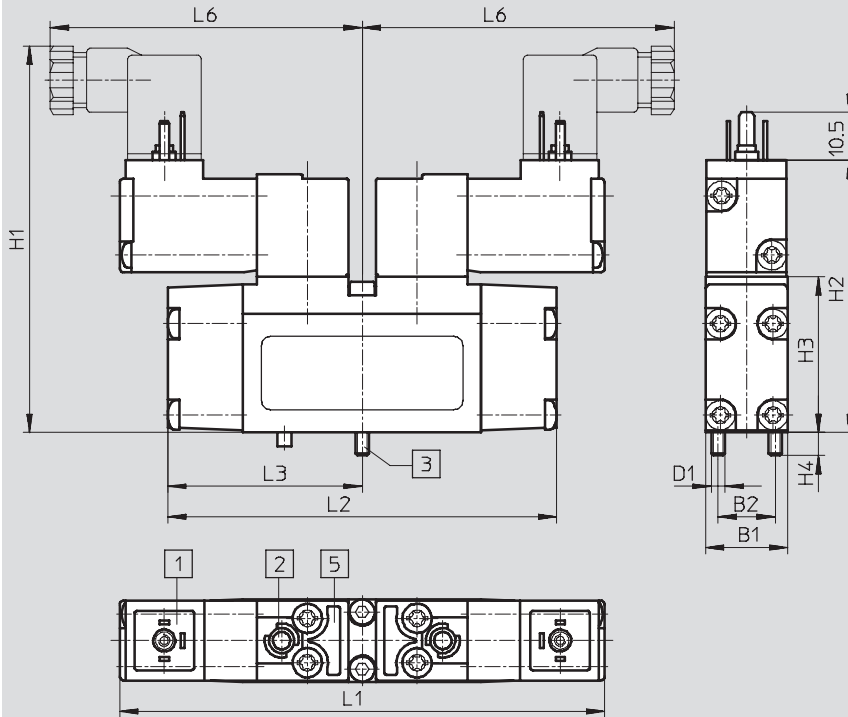
FESTO

Normwegeventile
ISO 15 407-1 (VDMA 24 563)

1.1

Abmessungen

Download CAD-Daten → www.festo.com/de/engineering



- 1 Anschluss für Steckdose mit Anschlussbild nach EN 175301-803, Form C
- 2 Handhilfsbetätigung
- 3 Befestigungsschrauben unverlierbar
- 5 Nut für Bezeichnungsclip

ISO-Größe	B1	B2	D1	H1	H2	H3	H4	L1	L2	L3	L6
02	18	12,5	M3	92	59,5	34	5	106	85	42,5	70
01	26,2	19	M4	93	60,5	35	7	108	110	55	71

Magnetventile JMN2H, ISO 15 407-1

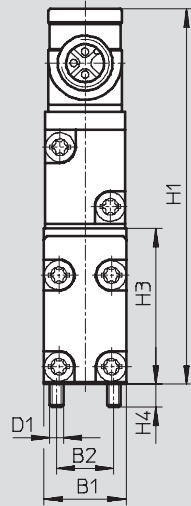
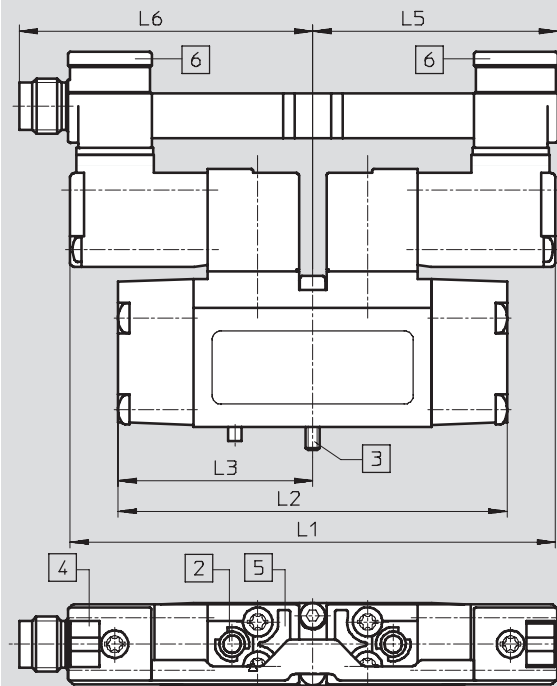
Datenblatt – 5/2-Wegeventile, Magnet-Impulsventile



Abmessungen

Download CAD-Daten → www.festo.com/de/engineering

JMN2H/JMN2DH-...-ZSR mit rundem Zentralstecker

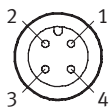


- 2 Handhilfsbetätigung
- 3 Befestigungsschrauben unverlierbar
- 4 Nut für Bezeichnungsschild
- 5 Nut für Bezeichnungsclip
- 6 LED

ISO-Größe	B1	B2	D1	H1	H3	H4	L2	L3	L5	L6
02	18	12,5	M3	82	34	5	85	42,5	52,5	64,2
01	26,2	19	M4	85	35	7	110	55	53,5	65,2

M12-Zentralstecker – Anschlussbelegung

Anschluss Duo



- 1 nicht belegt
- 2 Signal (+) Magnet 12
- 3 com (-)
- 4 Signal (+) Magnet 14

Magnetventile JMN2H, ISO 15 407-1

Datenblatt – 5/2-Wegeventile, Magnet-Impulsventile



Normwegeventile
ISO 15 407-1 (VDMA 24 563)

1.1

Bestellangaben – ISO-Größe 02					
Schaltzeichen	Beschreibung	Spannung	Zentralstecker ¹⁾	Teile-Nr.	Typ
	Steuerluftversorgung intern	12 V DC,	-	187 928	JMN2H-5/2-02-12DCA
		24 V AC		161 092	JMN2H-5/2-D-02
		24 V DC		161 912	JMN2H-5/2-D-02-110AC
		110 V AC		161 926	JMN2H-5/2-D-02-230AC
		230 V AC		191 333	JMN2H-5/2-02-ZSR
	Steuerluftversorgung extern	12 V DC,	-	187 929	JMN2H-5/2-02-S-12DCA
		24 V AC		161 093	JMN2H-5/2-D-02-S
		24 V DC		161 913	JMN2H-5/2-D-02-S-110AC
		110 V AC		161 927	JMN2H-5/2-D-02-S-230AC
		230 V AC		191 334	JMN2H-5/2-02-S-ZSR
	mit dominierendem Signal bei 14 Steuerluftversorgung intern	12 V DC,	-	187 930	JMN2DH-5/2-02-12DCA
		24 V AC		161 094	JMN2DH-5/2-D-02
		24 V DC		161 914	JMN2DH-5/2-D-02-110AC
		110 V AC		161 928	JMN2DH-5/2-D-02-230AC
		230 V AC		191 335	JMN2DH-5/2-02-ZSR
	mit dominierendem Signal bei 14 Steuerluftversorgung extern	12 V DC,	-	187 931	JMN2DH-5/2-02-S-12DCA
		24 V AC		161 095	JMN2DH-5/2-D-02-S
		24 V DC		161 915	JMN2DH-5/2-D-02-S-110AC
		110 V AC		161 929	JMN2DH-5/2-D-02-S-230AC
		230 V AC		191 336	JMN2DH-5/2-02-S-ZSR
24 V DC					

1) Im Lieferumfang enthalten

Magnetventile JMN2H, ISO 15 407-1



Datenblatt – 5/2-Wegeventile, Magnet-Impulsventile

Bestellangaben – ISO-Größe 01				
Schaltzeichen	Beschreibung	Spannung	Zentralstecker ¹⁾	Teile-Nr. Typ
	Steuerluftversorgung intern	12 V DC, 24 V AC	–	187 880 JMN2H-5/2-01-12DCA
		24 V DC	–	161 071 JMN2H-5/2-D-01 ²⁾
		110 V AC	–	161 884 JMN2H-5/2-D-01-110AC
		230 V AC	–	161 898 JMN2H-5/2-D-01-230AC
		24 V DC	■	191 319 JMN2H-5/2-01-ZSR ²⁾
	Steuerluftversorgung extern	12 V DC, 24 V AC	–	187 881 JMN2H-5/2-01-S-12DCA
		24 V DC	–	161 072 JMN2H-5/2-D-01-S ²⁾
		110 V AC	–	161 885 JMN2H-5/2-D-01-S-110AC
		230 V AC	–	161 899 JMN2H-5/2-D-01-S-230AC
		24 V DC	■	191 320 JMN2H-5/2-01-S-ZSR ²⁾
	mit dominierendem Signal bei 14 Steuerluftversorgung intern	12 V DC, 24 V AC	–	187 882 JMN2DH-5/2-01-12DCA
		24 V DC	–	161 073 JMN2DH-5/2-D-01 ²⁾
		110 V AC	–	161 886 JMN2DH-5/2-D-01-110AC
		230 V AC	–	161 900 JMN2DH-5/2-D-01-230AC
		24 V DC	■	191 321 JMN2DH-5/2-01-ZSR ²⁾
	mit dominierendem Signal bei 14 Steuerluftversorgung extern	12 V DC, 24 V AC	–	187 883 JMN2DH-5/2-01-S-12DCA
		24 V DC	–	161 074 JMN2DH-5/2-D-01-S ²⁾
		110 V AC	–	161 887 JMN2DH-5/2-D-01-S-110AC
		230 V AC	–	161 901 JMN2DH-5/2-D-01-S-230AC
		24 V DC	■	191 322 JMN2DH-5/2-01-S-ZSR ²⁾


1) Im Lieferumfang enthalten


2) Kupfer- und PTFEfrei

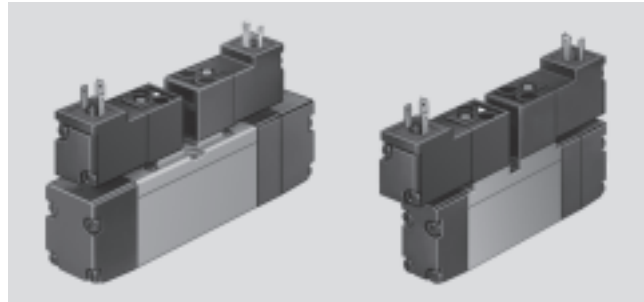
Magnetventile MN2H, ISO 15 407-1

Datenblatt – 5/3-Wegeventile

FESTO

-  - Durchfluss
500 ... 1 000 l/min

-  - Spannung
12, 24 V DC
24, 110, 230 V AC



Normwegeventile
ISO 15 407-1 (VDMA 24 563)

1.1

Allgemeine Technische Daten			
ISO-Größe		02	01
Ventilfunktion		5/3, monostabil	
Konstruktiver Aufbau		Kolben-Schieber	
Dichtprinzip		weich	
Betätigungsart		elektrisch	
Rückstellart		mechanische Feder	
Steuerart		vorgesteuert	
Steuerluftversorgung		intern	
Strömungsrichtung		nicht reversibel	
Abluftfunktion		drosselbar	
Handhilfsbetätigung		mit Zubehör, rastend	
Befestigungsart		mit Durchgangsbohrung	
Einbaulage		beliebig	
Nennweite	[mm]	6	8
Normalnenndurchfluss	[l/min]	500	1 000
Rastermaß	[mm]	19	27
Pneumatischer Anschluss	1, 2, 3, 4, 5	G $\frac{1}{8}$	G $\frac{1}{4}$
	12, 14	M5	M5
Produktgewicht	[g]	220	340
Schalldruckpegel	[dB (A)]	75	

Betriebs- und Umweltbedingungen			
ISO-Größe		02	01
Betriebsmedium		gefilterte Druckluft, geölt oder ungeölt Vakuum	
Betriebsdruck	Steuerluftversorgung intern	[bar] 3 ... 10	3 ... 10
	Steuerluftversorgung extern	[bar] -0,9 ... +10	-0,9 ... 16
Steuerdruck	[bar]	3 ... 10	3 ... 10
Umgebungstemperatur	[°C]	-10 ... +50	
Mediumtemperatur	[°C]	-5 ... +50	

Magnetventile MN2H, ISO 15 407-1

Datenblatt – 5/3-Wegeventile

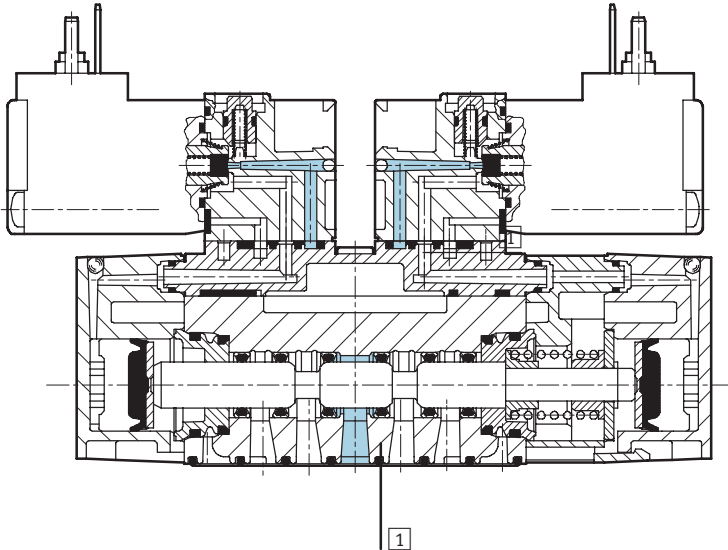
FESTO

Ventilschaltzeiten [ms]			
ISO-Größe		02	01
geschlossen	Ein	17	23
	Aus	22	52
entlüftet	Ein	18	23
	Aus	28	52
belüftet	Ein	18	23
	Aus	30	52

Elektrische Daten			
Elektrischer Anschluss	Bauart		Stecker, viereckige Bauform nach EN 175301-803, Form C
			Zentralstecker, runde Bauform, M12x1
Betriebsspannung	Gleichspannung	[V DC]	12, 24 +10 %/-15 %
	Wechselspannung	[V AC]	24, 110/230 ±10 % (50 ... 60 Hz)
Spulenkennwerte	Gleichspannung	[W]	1,5
	Wechselspannung	[VA]	Anzug: 3 Halten: 2,4
Schutzart nach EN 60 529			IP65 (in Verbindung mit Steckdose)
CE-Zertifizierung			nach EU-Richtlinie 73/23/EWG

Werkstoffe

Funktionsschnitt



1	Gehäuse	Aluminium-Druckguss, Polyacetal
-	Dichtungen	Nitrilkautschuk
Werkstoffhinweis		Kupfer- und PTFE-freie Ausführungen → Bestellangaben

Magnetventile MN2H, ISO 15 407-1

Datenblatt – 5/3-Wegeventile

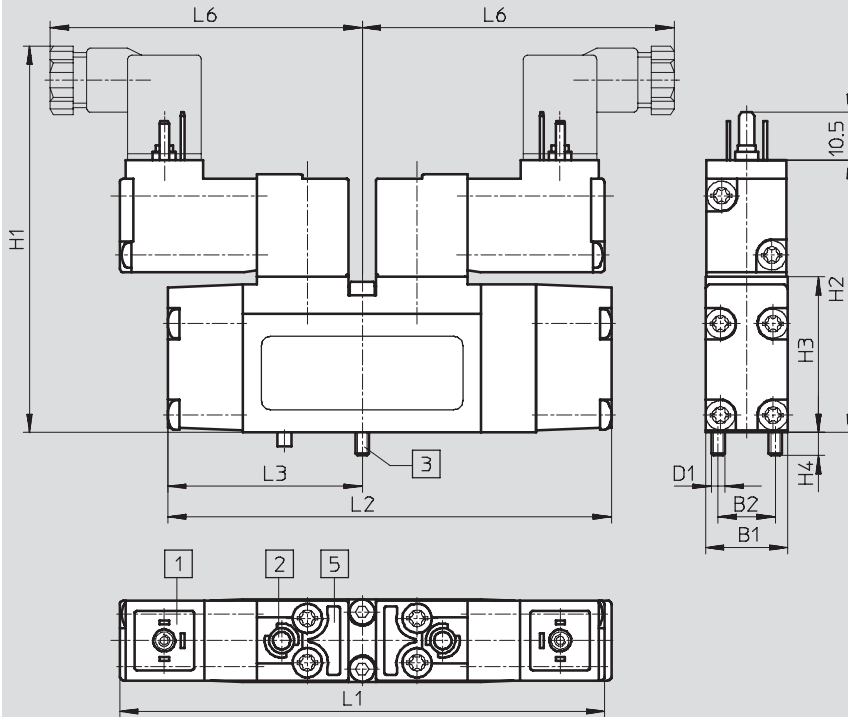
FESTO

Normwegeventile
ISO 15 407-1 (VDMA 24 563)

1.1

Abmessungen

Download CAD-Daten → www.festo.com/de/engineering



- 1 Anschluss für Steckdose mit Anschlussbild nach EN 175301-803, Form C
- 2 Handhilfsbetätigung
- 3 Befestigungsschrauben unverlierbar
- 5 Nut für Bezeichnungsclip

ISO-Größe	B1	B2	D1	H1	H2	H3	H4	L1	L2	L3	L6
02	18	12,5	M3	92	59,5	34	5	106	97	42,5	70
01	26,2	19	M4	93	60,5	35	7	108	124	55	71

Magnetventile MN2H, ISO 15 407-1

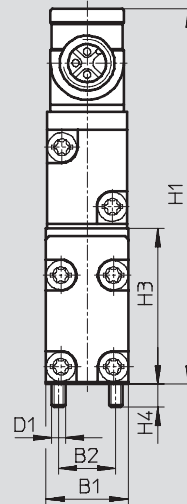
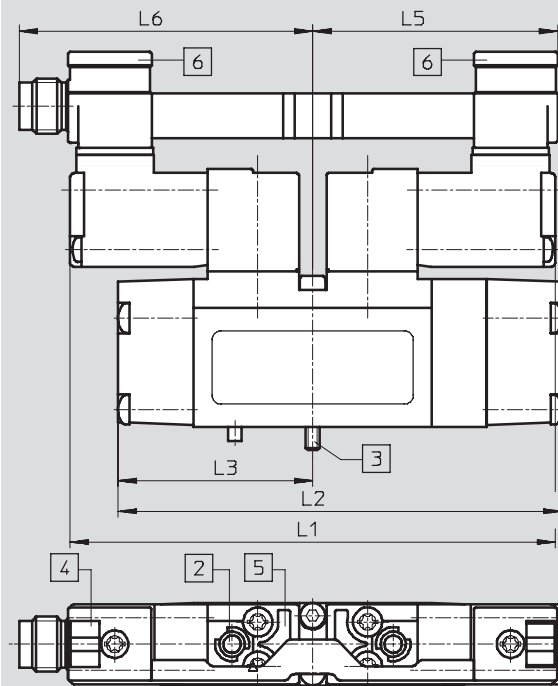
Datenblatt – 5/3-Wegeventile

FESTO

Abmessungen

Download CAD-Daten → www.festo.com/de/engineering

MN2H-...-ZSR mit rundem Zentralstecker

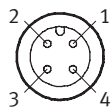


- 2 Handhilfsbetätigung
- 3 Befestigungsschrauben unverlierbar
- 4 Nut für Bezeichnungsschild
- 5 Nut für Bezeichnungsclip
- 6 LED

ISO-Größe	B1	B2	D1	H1	H3	H4	L2	L3	L4	L6
02	18	12,5	M3	82	34	5	97	42,5	52,5	64,2
01	26,2	19	M4	85	35	7	124	55	53,5	65,2

M12-Zentralstecker – Anschlussbelegung

Anschluss Duo



- 1 nicht belegt
- 2 Signal (+) Magnet 12
- 3 com (-)
- 4 Signal (+) Magnet 14

Magnetventile MN2H, ISO 15 407-1

Datenblatt – 5/3-Wegeventile



Normwegeventile
ISO 15 407-1 (VDMA 24 563)

1.1

Bestellangaben – ISO-Größe 02					
Schaltzeichen	Beschreibung	Spannung	Zentralstecker ¹⁾	Teile-Nr.	Typ
	Ruhestellung geschlossen Steuerluftversorgung intern	12 V DC, 24 V AC	–	187 932	MN2H-5/3G-02-12DCA
		24 V DC	–	161 096	MN2H-5/3G-D-02
		24 V DC	–	184 316	MN2H-5/3G-D-02-B ²⁾
		110 V AC	–	161 916	MN2H-5/3G-D-02-110AC
		230 V AC	–	161 930	MN2H-5/3G-D-02-230AC
		24 V DC	■	191 327	MN2H-5/3G-02-ZSR
	Ruhestellung geschlossen Steuerluftversorgung extern	12 V DC, 24 V AC	–	187 933	MN2H-5/3G-02-S-12DCA
		24 V DC	–	161 097	MN2H-5/3G-D-02-S
		24 V DC	–	184 317	MN2H-5/3G-D-02-S-B ²⁾
		230 V AC	–	161 917	MN2H-5/3G-D-02-S-110AC
		230 V AC	–	161 931	MN2H-5/3G-D-02-S-230AC
		24 V DC	■	191 328	MN2H-5/3G-02-S-ZSR
	Ruhestellung entlüftend Steuerluftversorgung intern	12 V DC, 24 V AC	–	187 934	MN2H-5/3E-02-12DCA
		24 V DC	–	161 098	MN2H-5/3E-D-02
		24 V DC	–	184 314	MN2H-5/3E-D-02-B ²⁾
		110 V AC	–	161 918	MN2H-5/3E-D-02-110AC
		230 V AC	–	161 932	MN2H-5/3E-D-02-230AC
		24 V DC	■	191 329	MN2H-5/3E-02-ZSR
	Ruhestellung entlüftend Steuerluftversorgung extern	12 V DC, 24 V AC	–	187 935	MN2H-5/3E-02-S-12DCA
		24 V DC	–	161 099	MN2H-5/3E-D-02-S
		24 V DC	–	184 315	MN2H-5/3E-D-02-S-B ²⁾
		110 V AC	–	161 919	MN2H-5/3E-D-02-S-110AC
		230 V AC	–	161 933	MN2H-5/3E-D-02-S-230AC
		24 V DC	■	191 330	MN2H-5/3E-02-S-ZSR
	Ruhestellung belüftend Steuerluftversorgung intern	12 V DC, 24 V AC	–	187 936	MN2H-5/3B-02-12DCA
		24 V DC	–	161 100	MN2H-5/3B-D-02
		24 V DC	–	184 312	MN2H-5/3B-D-02-B ²⁾
		110 V AC	–	161 920	MN2H-5/3B-D-02-110AC
		230 V AC	–	161 934	MN2H-5/3B-D-02-230AC
		24 V DC	■	191 331	MN2H-5/3B-02-ZSR
	Grundstellung belüftet Steuerluftversorgung extern	12 V DC, 24 V AC	–	187 937	MN2H-5/3B-02-S-12DCA
		24 V DC	–	161 101	MN2H-5/3B-D-02-S
		24 V DC	–	184 313	MN2H-5/3B-D-02-S-B ²⁾
		110 V AC	–	161 921	MN2H-5/3B-D-02-S-110AC
		230 V AC	–	161 935	MN2H-5/3B-D-02-S-230AC
		24 V DC	■	191 332	MN2H-5/3B-02-S-ZSR

1) Im Lieferumfang enthalten

2) Kupfer- und PTFE-frei

Magnetventile MN2H, ISO 15 407-1

Datenblatt – 5/3-Wegeventile

Bestellangaben – ISO-Größe 01				
Schaltzeichen	Beschreibung	Spannung	Zentralstecker ¹⁾	Teile-Nr. Typ
	Ruhestellung geschlossen Steuerluftversorgung intern	12 V DC, 24 V AC	–	187 884 MN2H-5/3G-01-12DCA
		24 V DC	–	161 075 MN2H-5/3G-D-01 ²⁾
		110 V AC	–	161 888 MN2H-5/3G-D-01-110AC
		230 V AC	–	161 902 MN2H-5/3G-D-01-230AC
		24 V DC	■	191 313 MN2H-5/3G-01-ZSR ²⁾
	Ruhestellung geschlossen Steuerluftversorgung extern	12 V DC, 24 V AC	–	187 885 MN2H-5/3G-01-S-12DCA
		24 V DC	–	161 076 MN2H-5/3G-D-01-S ²⁾
		110 V AC	–	161 889 MN2H-5/3G-D-01-S-110AC
		230 V AC	–	161 903 MN2H-5/3G-D-01-S-230AC
		24 V DC	■	191 314 MN2H-5/3G-01-S-ZSR ²⁾
	Ruhestellung entlüftend Steuerluftversorgung intern	12 V DC, 24 V AC	–	187 886 MN2H-5/3E-01-12DCA
		24 V DC	–	161 077 MN2H-5/3E-D-01 ²⁾
		110 V AC	–	161 890 MN2H-5/3E-D-01-110AC
		230 V AC	–	161 904 MN2H-5/3E-D-01-230AC
		24 V DC	■	191 315 MN2H-5/3E-01-ZSR ²⁾
	Ruhestellung entlüftend Steuerluftversorgung extern	12 V DC, 24 V AC	–	187 887 MN2H-5/3E-01-S-12DCA
		24 V DC	–	161 078 MN2H-5/3E-D-01-S ²⁾
		110 V AC	–	161 891 MN2H-5/3E-D-01-S-110AC
		230 V AC	–	161 905 MN2H-5/3E-D-01-S-230AC
		24 V DC	■	191 316 MN2H-5/3E-01-S-ZSR ²⁾
	Ruhestellung belüftend Steuerluftversorgung intern	12 V DC, 24 V AC	–	187 888 MN2H-5/3B-01-12DCA
		24 V DC	–	161 079 MN2H-5/3B-D-01 ²⁾
		110 V AC	–	161 892 MN2H-5/3B-D-01-110AC
		230 V AC	–	161 906 MN2H-5/3B-D-01-230AC
		24 V DC	■	191 317 MN2H-5/3B-01-ZSR ²⁾
	Ruhestellung belüftend Steuerluftversorgung extern	12 V DC, 24 V AC	–	187 889 MN2H-5/3B-01-S-12DCA
		24 V DC	–	161 080 MN2H-5/3B-D-01-S ²⁾
		110 V AC	–	161 893 MN2H-5/3B-D-01-S-110AC
		230 V AC	–	161 907 MN2H-5/3B-D-01-S-230AC
		24 V DC	■	191 318 MN2H-5/3B-01-S-ZSR ²⁾

1) Im Lieferumfang enthalten
 2) Kupfer- und PTFE-frei

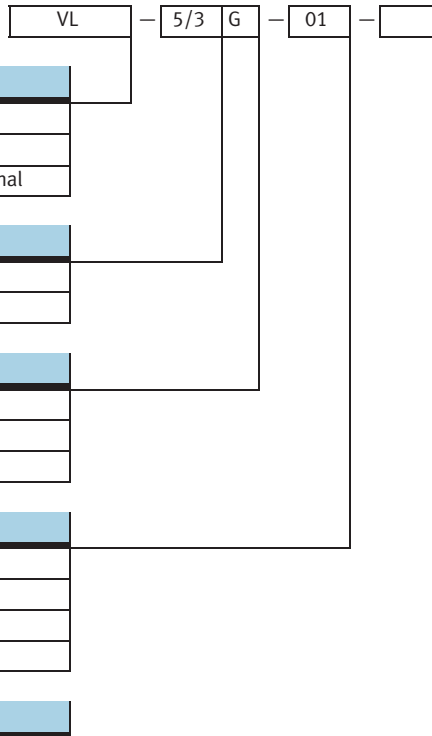
Pneumatikventile, ISO 15 407-1

Typenschlüssel



Normwegeventile
ISO 15 407-1 (VDMA 24 563)

1.1



Typ	
VL	monostabil
J	bistabil
JD	bistabil, mit dominierendem Signal

Ventilfunktion	
5/2	5/2-Wegeventil
5/3	5/3-Wegeventil

Ruhestellung	
G	geschlossen
E	entlüftet
B	belüftet

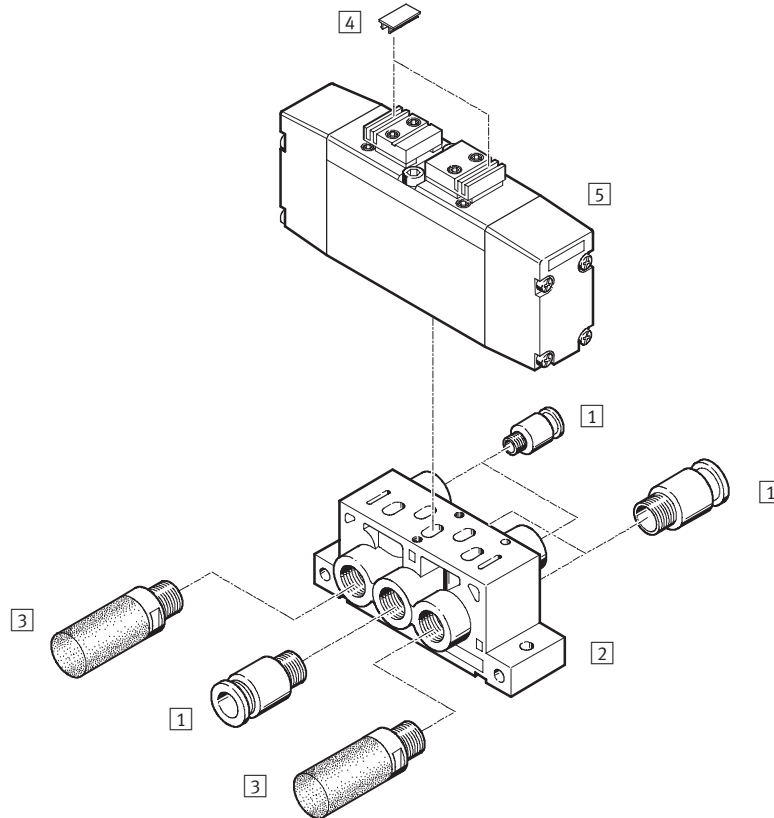
Baugröße	
02	ISO Größe 02
D-02	ISO Größe 02
01	ISO Größe 01
D-01	ISO Größe 01

Rückstellart	
FR	mechanische Feder
	pneumatische Feder

Pneumatikventile, ISO 15 407-1

Peripherieübersicht

Einzelmontage



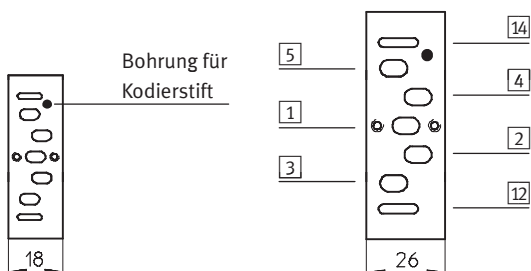
Zubehör			
	Kurzbeschreibung	→ Seite	
1	Steckverschraubung QS	zum Anschluss von außentolerierten Druckluftschläuchen	Band 3
2	Einzel-Anschlussplatte NAS	mit seitlichen Anschlüssen	2 / 1.1-49
-	Einzel-Anschlussplatte NAU	mit untenliegenden Anschlüssen	2 / 1.1-50
3	Schalldämpfer	zur Montage in Entlüftungsanschlüssen	Band 3
4	Bezeichnungsschilder IBS-9x17	zur Benennung der Ventile	2 / 1.1-54
5	Pneumatikventil	Lochbild nach ISO 15 407-1	2 / 1.1-4

Lochbild nach ISO 15 407-1 auf Anschlussplatte

Normerweiterung nach unten

ISO-Größe 02

ISO-Größe 01

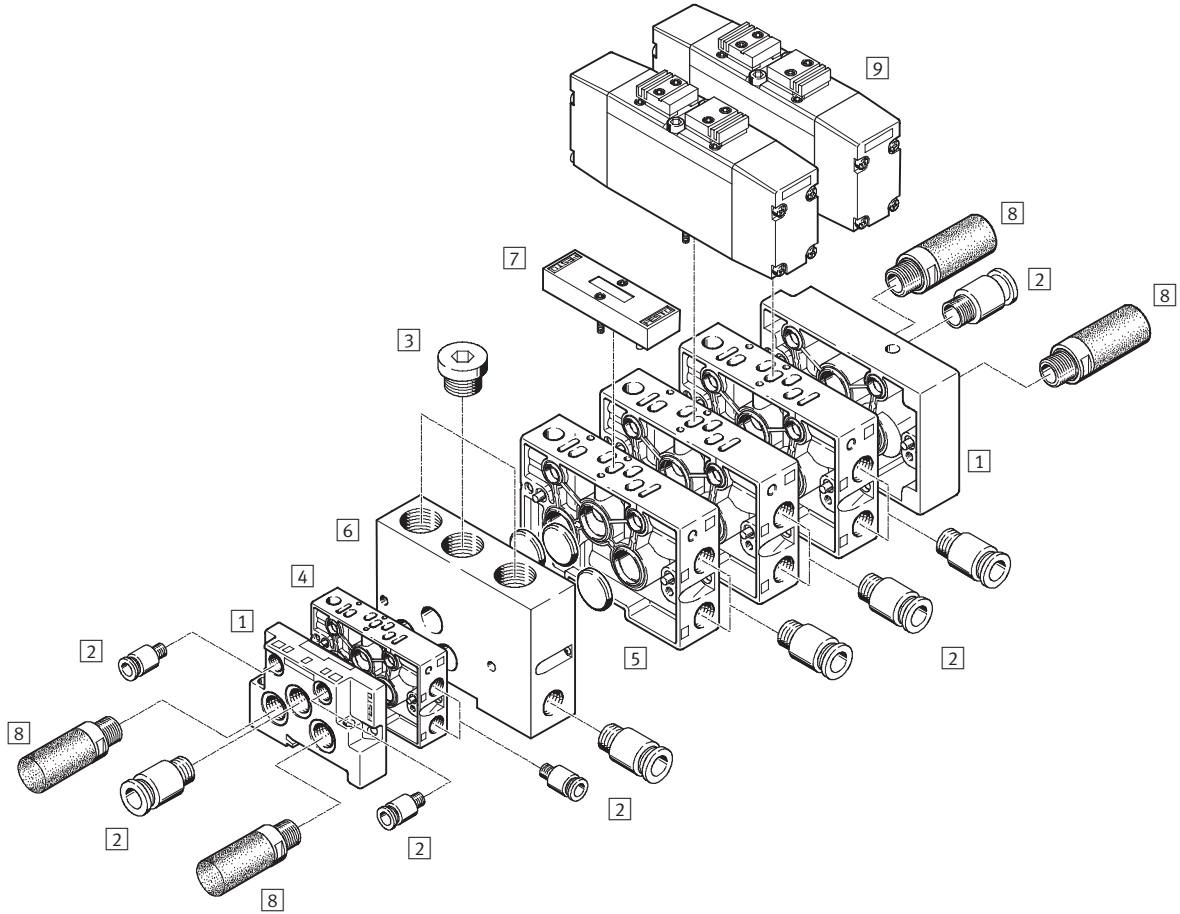


Pneumatikventile, ISO 15 407-1

Peripherieübersicht

FESTO

Batteriemontage



Normengeventile
ISO 15 407-1 (VDMA 24 563)

1.1

Pneumatikventile, ISO 15 407-1

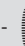
Peripherieübersicht

FESTO

Zubehör			
	Kurzbeschreibung	→ Seite	
1	Endplattenbausatz NEV	zum Verschließen der Verkettungsplatten	2 / 1.1-50
2	Steckverschraubung QS	zum Anschluss von außertolerierten Druckluftschläuchen	Band 3
3	Blindstopfen B	zum Verschließen von nicht benötigten Anschlüssen	2 / 1.1-55
4	Verkettungsplatte NAW	mit seitlichen Anschlüssen 2 und 4	2 / 1.1-50
5	Verschluss-scheibe NSC	zum Verschließen der Sammelleitungen 1, 3, 5 an der Verkettungsplatte oder zwischen 2 Verkettungsplatten zum Bilden von Druckzonen	2 / 1.1-53
6	Zwischenplatte NZV	zum Verbinden der Verkettungsplatten Größe 02 und Größe 01	2 / 1.1-51
7	Abdeckplatte NDV	zum Verschließen von Reserveplätzen	2 / 1.1-51
8	Schalldämpfer	zur Montage in Entlüftungsanschlüssen	Band 3
9	Pneumatikventil	Lochbild nach ISO 15 407-1	2 / 1.1-4

Normengeventile
ISO 15 407-1 (VDMA 24 563)

1.1

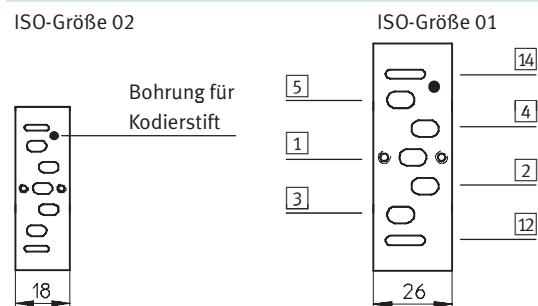
 Hinweis

Bei Druckzoneneinspeisung für Steuerluft ist je eine Verschluss-scheibe links und rechts für die Druckversorgung und für die Steuerleitung notwendig.

Bei Tragschienen-Montage der ISO-Größe 02 kann aus konstruktiven Gründen nur der Schalldämpfer U- $\frac{3}{8}$ -B in die Anschlüsse 3 und 5 eingeschraubt werden.

Lochbild nach ISO 15 407-1 auf Anschlussplatte


Normerweiterung nach unten

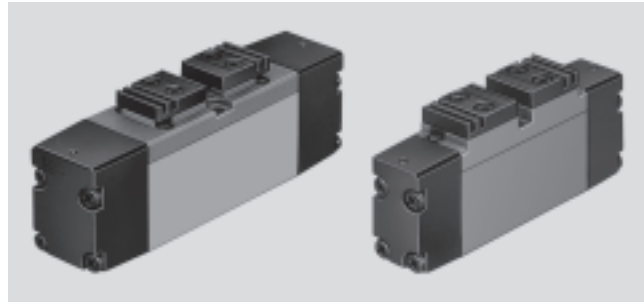


Pneumatikventile VL, ISO 15 407-1

Datenblatt – 5/2-Wegeventile

FESTO

-  - Durchfluss
500 ... 1 000 l/min



Normwegeventile
ISO 15 407-1 (VDMA 24 563)

1.1

Allgemeine Technische Daten				
ISO-Größe		02		01
Ventilfunktion		5/2, monostabil		
Konstruktiver Aufbau		Kolben-Schieber		
Dichtprinzip		weich		
Betätigungsart		pneumatisch		
Rückstellart		mechanische oder pneumatische Feder		
Steuerart		direkt		
Strömungsrichtung	Rückstellart pneumatisch	nicht reversibel		
	Rückstellart mechanisch	reversibel		
Abluftfunktion		drosselbar		
Handhilfsbetätigung		keine		
Befestigungsart		mit Durchgangsbohrung		
Einbaulage		beliebig		
Nennweite	[mm]	6	8	
Normalnenndurchfluss	[l/min]	500	1 000	
Rastermaß	[mm]	19	27	
Pneumatischer Anschluss	1, 2, 3, 4, 5	G $\frac{1}{8}$	G $\frac{1}{4}$	
	12, 14	M5	M5	
Produktgewicht	[g]	120	230	
Schalldruckpegel	[dB (A)]	75		

Betriebs- und Umweltbedingungen				
ISO-Größe		02		01
Rückstellart		pneumatisch	mechanisch	pneumatisch mechanisch
Betriebsmedium		gefilterte Druckluft, geölt oder ungeölt Vakuum		
Betriebsdruck	[bar]	2 ... 10	-0,9 ... +10	2 ... 16 -0,9 ... +16
Steuerdruck	[bar]	2 ... 10	3 ... 10	2 ... 16 3 ... 16
Umgebungstemperatur	[°C]	-10 ... +60		
Mediumtemperatur	[°C]	-10 ... +60		

Pneumatikventile VL, ISO 15 407-1

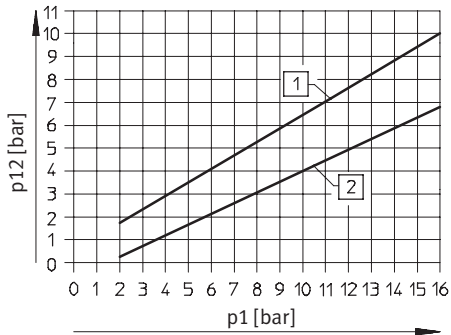
Datenblatt – 5/2-Wegeventile

FESTO

Normwegeventile
ISO 15 407-1 (VDMA 24 563)

1.1

Minimaler Steuerdruck p12, p14 in Abhängigkeit vom Betriebsdruck p1 mit Steuerluft



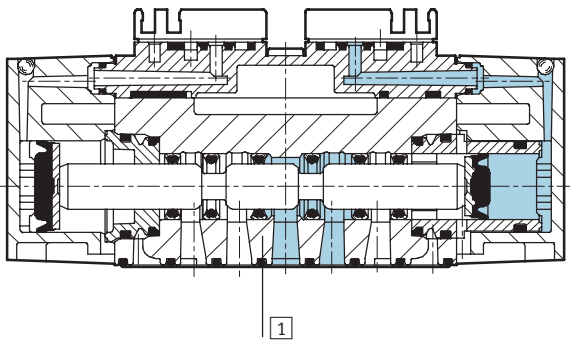
- 1 Einschaltdruck
- 2 Rückschaltdruck

Ventilschaltzeiten [ms]

ISO-Größe	02		01	
Rückstellart	pneumatisch	mechanisch	pneumatisch	mechanisch
Ein	11	8	18	10
Aus	20	18	30	35

Werkstoffe

Funktionsschnitt



1	Gehäuse	Aluminium-Druckguss, Polyacetal
-	Dichtungen	Nitrilkautschuk

Pneumatikventile VL, ISO 15 407-1

Datenblatt – 5/2-Wegeventile

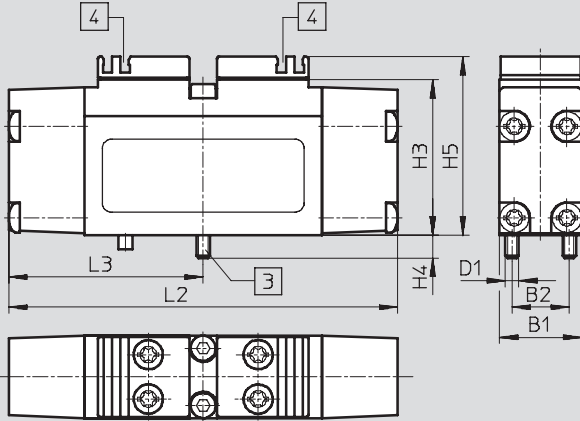


Normwegeventile
ISO 15 407-1 (VDMA 24 563)

1.1

Abmessungen

Download CAD-Daten → www.festo.com/de/engineering



- 3 Befestigungsschrauben unverlierbar
- 4 Nut für Bezeichnungsschild

Typ	B1	B2	D1	H3	H4	H5	L2	L3
ISO-Größe 02								
VL-5/2-...	18	12,5	M3	34	5	39	85	42,5
VL-5/2-...-FR							97	
ISO-Größe 01								
VL-5/2-...	26,2	19	M4	35	7	42	110	55
VL-5/2-...-FR								


Bestellangaben

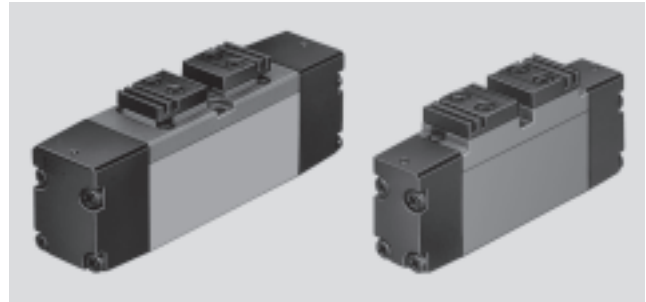
ISO-Größe		02		01	
Schaltsymbol	Beschreibung	Teile-Nr.	Typ	Teile-Nr.	Typ
	Rückstellart pneumatisch	161 081	VL-5/2-D-02	161 060	VL-5/2-D-01
	Rückstellart mechanisch	161 082	VL-5/2-D-02-FR	161 061	VL-5/2-D-01-FR

Pneumatikventile J, ISO 15 407-1

FESTO

Datenblatt – 5/2-Wegeventile, Pneumatik-Impulsventile

-  - Durchfluss
500 ... 1 000 l/min



Allgemeine Technische Daten			
ISO-Größe		02	01
Ventilfunktion	5/2, bistabil oder bistabil-dominierend		
Konstruktiver Aufbau	Kolben-Schieber		
Dichtprinzip	weich		
Betätigungsart	pneumatisch		
Steuerart	direkt		
Steuerluftversorgung	intern		
Strömungsrichtung	reversibel		
Abluftfunktion	drosselbar		
Handhilfsbetätigung	keine		
Befestigungsart	mit Durchgangsbohrung		
Einbaulage	beliebig		
Nennweite	[mm]	6	8
Normalnennndurchfluss	[l/min]	500	1 000
Rastermaß	[mm]	19	27
Pneumatischer Anschluss	1, 2, 3, 4, 5	G $\frac{1}{8}$	G $\frac{1}{4}$
	12, 14	M5	M5
Produktgewicht	[g]	110	230
Schalldruckpegel	[dB (A)]	75	

Betriebs- und Umweltbedingungen			
ISO-Größe		02	01
Betriebsmedium	gefilterte Druckluft, geölt oder ungeölt Vakuum		
Betriebsdruck	[bar]	-0,9 ... +10	-0,9 ... +16
Steuerdruck	[bar]	2 ... 10	2 ... 16
Umgebungstemperatur	[°C]	-10 ... +60	
Mediumtemperatur	[°C]	-10 ... +60	

Ventilschaltzeiten [ms]				
ISO-Größe		02		01
		dominierendes Signal bei 14		dominierendes Signal bei 14
Ein/Um	-	6	-	9
Aus/Um	6	6	10	10

Pneumatikventile J, ISO 15 407-1

Datenblatt – 5/2-Wegeventile, Pneumatik-Impulsventile

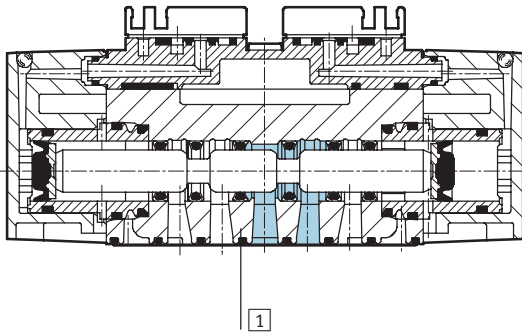
FESTO

Normwegeventile
ISO 15 407-1 (VDMA 24 563)

1.1

Werkstoffe

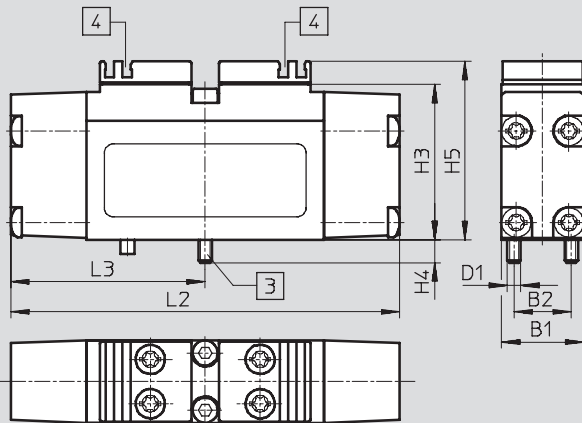
Funktionsschnitt



1	Gehäuse	Aluminium-Druckguss, Polyacetal
-	Dichtungen	Nitrilkautschuk

Abmessungen

Download CAD-Daten → www.festo.com/de/engineering



- 3 Befestigungsschrauben unverlierbar
- 4 Nut für Bezeichnungsschild

ISO-Größe	B1	B2	D1	H3	H4	H5	L2	L3
02	18	12,5	M3	34	5	39	85	42,5
01	26,2	19	M4	35	7	42	110	55

Pneumatikventile J, ISO 15 407-1



Datenblatt – 5/2-Wegeventile, Pneumatik-Impulsventile

Bestellangaben			
ISO-Größe		02	01
Schaltsymbol	Beschreibung	Teile-Nr.	Typ
	Pneumatik-Impulsventil	161 083	J-5/2-D-02
			161 062 J-5/2-D-01
	Pneumatik-Impulsventil mit dominierendem Signal bei 14	161 084	JD-5/2-D-02
			161 063 JD-5/2-D-01


Normwegeventile
ISO 15 407-1 (VDMA 24 563)

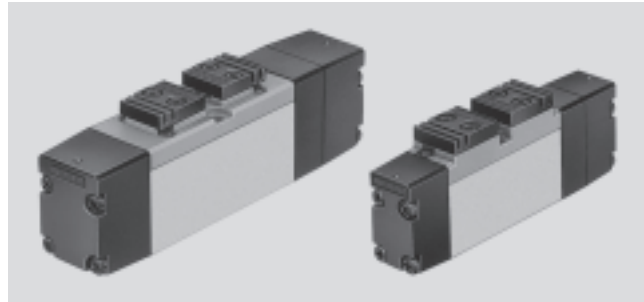
1.1

Pneumatikventile VL, ISO 15 407-1

Datenblatt – 5/3-Wegeventile

FESTO

-  - Durchfluss
500 ... 1 000 l/min



Normwegeventile
ISO 15 407-1 (VDMA 24 563)

1.1

Allgemeine Technische Daten			
ISO-Größe		02	01
Ventilfunktion		5/3, monostabil	
Konstruktiver Aufbau		Kolben-Schieber	
Dichtprinzip		weich	
Betätigungsart		pneumatisch	
Rückstellart		mechanische Feder	
Steuerart		direkt	
Steuerluftversorgung		intern	
Strömungsrichtung		reversibel	
Abluftfunktion		drosselbar	
Handhilfsbetätigung		keine	
Befestigungsart		mit Durchgangsbohrung	
Einbaulage		beliebig	
Nennweite	[mm]	6	8
Normalnenndurchfluss	[l/min]	500	1 000
Rastermaß	[mm]	19	27
Pneumatischer Anschluss	1, 2, 3, 4, 5	G $\frac{1}{8}$	G $\frac{1}{4}$
	12, 14	M5	M5
Produktgewicht	[g]	120	330
Schalldruckpegel	[dB (A)]	75	

Betriebs- und Umweltbedingungen			
ISO-Größe		02	01
Betriebsmedium		gefilterte Druckluft, geölt oder ungeölt Vakuum	
Betriebsdruck	[bar]	-0,9 ... +10	-0,9 ... +16
Steuerdruck	[bar]	3 ... 10	3 ... 16
Umgebungstemperatur	[°C]	-10 ... +60	
Mediumstemperatur	[°C]	-10 ... +60	

Ventilschaltzeiten			
ISO-Größe		02	01
geschlossen	Ein	9	13
	Aus	18	32
entlüftend	Ein	8	13
	Aus	18	38
belüftend	Ein	9	13
	Aus	18	33

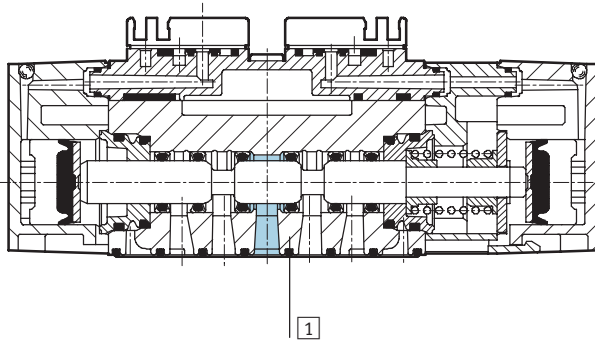
Pneumatikventile VL, ISO 15 407-1

Datenblatt – 5/3-Wegeventile

FESTO

Werkstoffe

Funktionsschnitt



1	Gehäuse	Aluminium-Druckguss, Polyacetal
-	Dichtungen	Nitrilkautschuk

Normwegeventile
ISO 15 407-1 (VDMA 24 563)

1.1

Pneumatikventile VL, ISO 15 407-1

Datenblatt – 5/3-Wegeventile

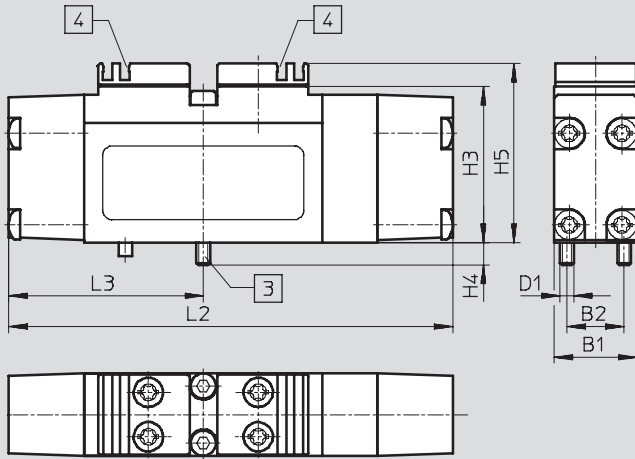


Normwegeventile
ISO 15 407-1 (VDMA 24 563)

1.1

Abmessungen

Download CAD-Daten → www.festo.com/de/engineering



- 3 Befestigungsschrauben unverlierbar
- 4 Nut für Bezeichnungsschild

ISO-Größe	B1	B2	D1	H3	H4	H5	L2	L3
02	18	12,5	M3	34	5	39	97	42,5
01	26,2	19	M4	35	7	42	124	55

Bestellangaben

ISO-Größe	02	01	
Schaltsymbol	Beschreibung	Teile-Nr. Typ	Teile-Nr. Typ
	Ruhestellung geschlossen	161 085 VL-5/3G-D-02	161 064 VL-5/3G-D-01
	Ruhestellung entlüftend	161 086 VL-5/3E-D-02	161 065 VL-5/3E-D-01
	Ruhestellung belüftend	161 087 VL-5/3B-D-02	161 066 VL-5/3B-D-01

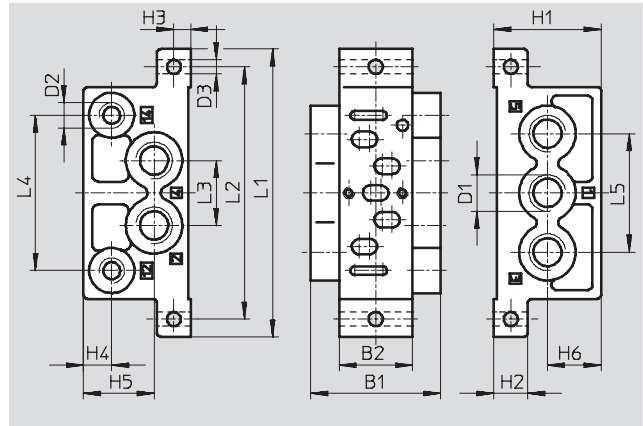
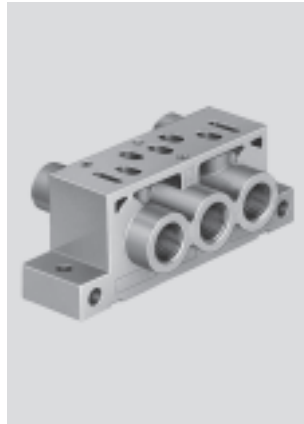
Magnet-/Pneumatikventile, ISO 15 407-1

Zubehör

FESTO

Einzel-Anschlussplatte NAS

Werkstoffe:
Aluminium-Druckguss
Kupfer- und PTFE-frei



Abmessungen und Bestellangaben

ISO-Größe	B1	B2	D1	D2	D3 ∅	H1	H2	H3	H4	H5	H6
02	28,5	18	G $\frac{1}{8}$	M5	5,5	31	10	5	7	20	14,5
01	46	26	G $\frac{1}{4}$	G $\frac{1}{8}$	5	38	12	6	10	25	19

Abmessungen und Bestellangaben

ISO-Größe	L1	L2	L3	L4	L5	Gewicht [g]	Teile-Nr.	Typ
02	79	66,5	17	40	32	67	161 115	NAS- $\frac{1}{8}$ -02-VDMA
01	102	89,4	23	55	42	160	161 109	NAS- $\frac{1}{4}$ -01-VDMA

Allgemeine Technische Daten

ISO-Größe	02	01
Befestigungsart	2 Durchgangsbohrungen im Gehäuse	2 Durchgangsbohrungen im Gehäuse
Pneumatischer Anschluss	1, 2, 3, 4, 5	G $\frac{1}{4}$
Mechanischer Anschluss	12, 14	M5

Normengeventile
ISO 15 407-1 (VDMA 24 563)

1.1

Magnet-/Pneumatikventile, ISO 15 407-1

Zubehör

FESTO

Normvegentile
ISO 15 407-1 (VDMA 24 563)

1.1

Verkettungsplatte NAW

Werkstoff:
Aluminium-Druckguss



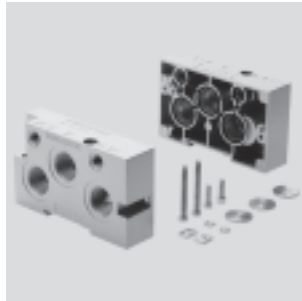
Bestellangaben – NAW für Magnetventile					
ISO-Größe	Pneumatischer Anschluss		Gewicht [g]	Teile-Nr.	Typ
	1, 2, 3, 4, 5	12, 14			
02	G $\frac{1}{8}$	M5	130	161 110	NAW-$\frac{1}{8}$-02-VDMA
01	G $\frac{1}{4}$	M5	225	161 102	NAW-$\frac{1}{4}$-01-VDMA

Bestellangaben – NAW für Pneumatikventile					
ISO-Größe	Pneumatischer Anschluss		Gewicht [g]	Teile-Nr.	Typ
	1, 2, 3, 4, 5	12, 14			
02	G $\frac{1}{8}$	M5	130	161 111	NAW-$\frac{1}{8}$-02-VDMA-VL
01	G $\frac{1}{4}$	M5	225	161 103	NAW-$\frac{1}{4}$-01-VDMA-VL

Abmessungen → 2 / 1.1-52

Endplatten-Bausatz NEV

Werkstoff:
Aluminium-Druckguss



Bestellangaben					
ISO-Größe	Pneumatischer Anschluss		Gewicht [g]	Teile-Nr.	Typ
	1, 2, 3, 4, 5	12, 14			
02	G $\frac{3}{8}$	G $\frac{1}{8}$	280	161 112	NEV-02-VDMA
01	G $\frac{1}{2}$	G $\frac{1}{8}$	445	161 104	NEV-01-VDMA

Abmessungen → 2 / 1.1-52

Magnet-/Pneumatikventile, ISO 15 407-1

Zubehör

FESTO

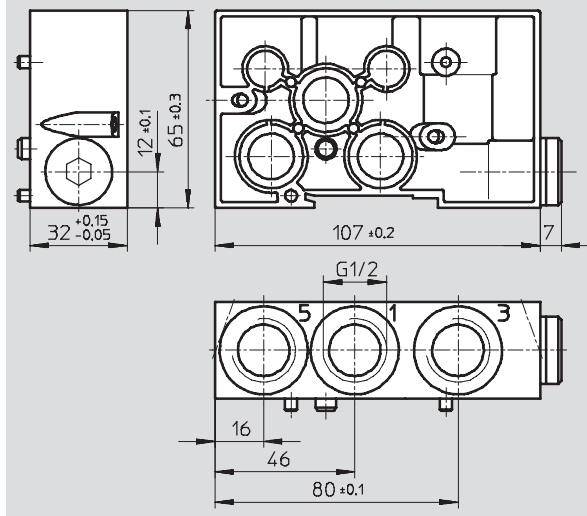
Zwischenplatte NZV

Werkstoff:
Aluminium-Druckguss
Kupfer- und PTFE-frei



Abmessungen

Download CAD-Daten → www.festo.com/de/engineering

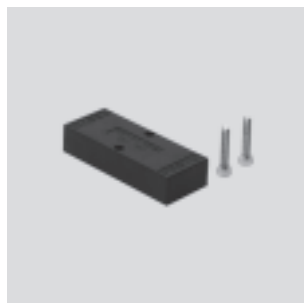


Bestellangaben

ISO-Größe	Pneumatischer Anschluss		Gewicht [g]	Teile-Nr.	Typ
	1, 2, 3, 4, 5	12, 14			
02, 01	G1/2	–	270	161 108	NZV-01/02-VDMA

Abdeckplatte NDV

Werkstoff:
Polymer
Kupfer- und PTFE-frei



Bestellangaben

ISO-Größe	Gewicht [g]	Teile-Nr.	Typ
02	22	161 114	NDV-02-VDMA
01	36	161 107	NDV-01-VDMA

Abmessungen → 2 / 1.1-52

Normengeventile
ISO 15 407-1 (VDMA 24 563)

1.1

Magnet-/Pneumatikventile, ISO 15 407-1

Zubehör

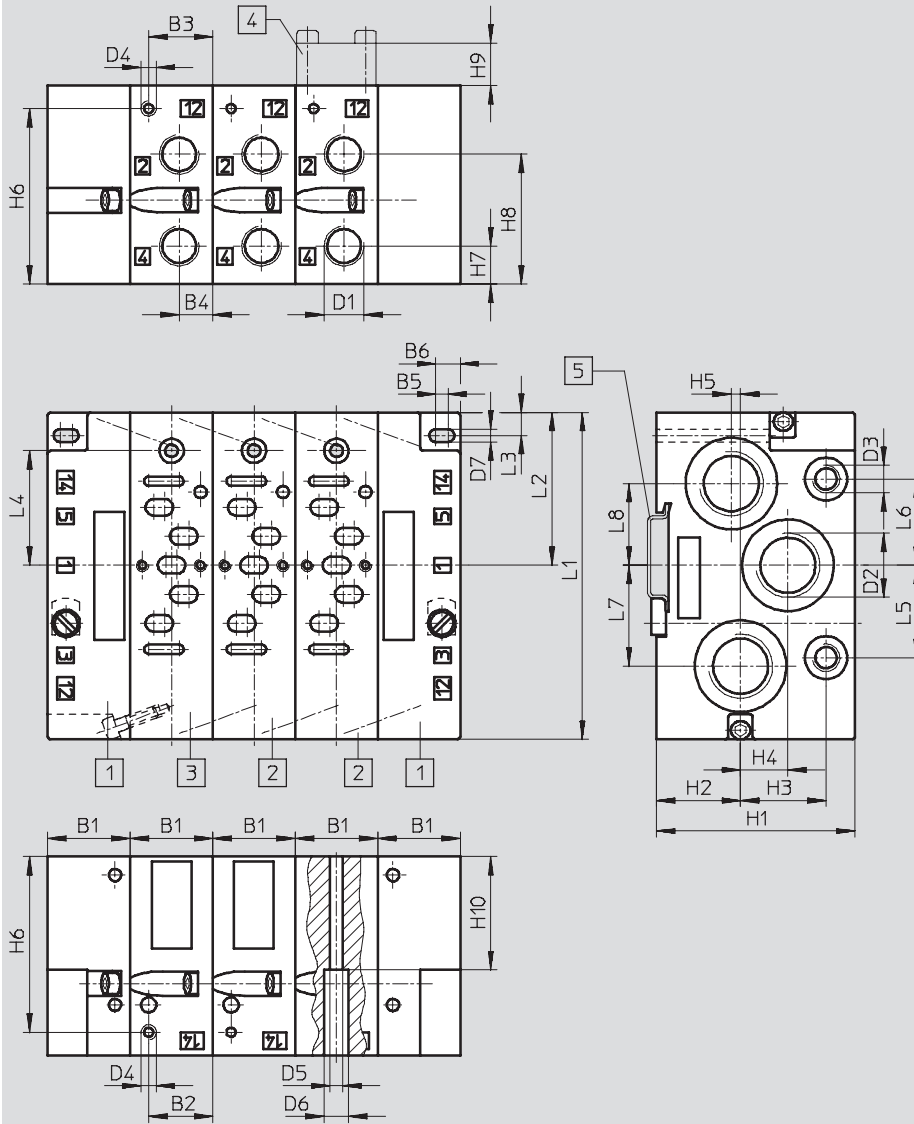


Normwegeventile
ISO 15 407-1 (VDMA 24 563)

1.1

Abmessungen – Batteriemontage

Download CAD-Daten → www.festo.com/de/engineering



- 1 Endplattenbausatz
NEV-...VDMA
→ 2 / 1.1-50
- 2 Verkettungsplatte
NAW-...VDMA
→ 2 / 1.1-50
- 3 Verkettungsplatte
NAW-...VDMA-VL
→ 2 / 1.1-50
- 4 Abdeckplatte
NDV-...VDMA
→ 2 / 1.1-51
- 5 Tragschiene
NRH-35-2000
→ 2 / 7.8-1

Hinweis

Bei Tragschiene-Montage der ISO-Größe 02 kann aus konstruktiven Gründen nur der Schalldämpfer U-3/8-B in die Anschlüsse 3 und 5 eingeschraubt werden.

ISO-Größe	B1	B2	B3	B4	B5	B6	D1	D2	D3	D4
02	19	6	13	7,5	1	4,5	G $\frac{1}{8}$	G $\frac{3}{8}$	G $\frac{1}{8}$	M5
01	27	21	21	11	4	8	G $\frac{1}{4}$	G $\frac{1}{2}$	G $\frac{1}{8}$	M5

ISO-Größe	D5	D6	D7	H1	H2	H3	H4	H5	H6	H7
02	3,3	6,3	4,3	55	17	28,8	18,5	–	48	10,5
01	4,2	8	4,2	65	27,5	28	15,5	3	57,5	12,5

ISO-Größe	H8	H9	H10	L1	L2	L3	L4	L5	L6	L7	L8
02	35,5	12	40	81	36,5	5,6	30,9	20	20	18	18
01	42,5	14	37	107	50	7,5	37,5	30,3	28,3	33	26,8

Magnet-/Pneumatikventile, ISO 15 407-1

Zubehör

FESTO

Verschlusscheibe NSC

Werkstoff:
Aluminium



Bestellangaben – NSC für Anschlüsse 1, 2, 3 (Magnet-/Pneumatikventile)			
ISO-Größe	Gewicht [g]	Teile-Nr.	Typ
02	2	161 113	NSC-$\frac{3}{8}$-02-VDMA
01	2	161 105	NSC-$\frac{1}{2}$-01-VDMA

Bestellangaben – NSC für Anschlüsse 12, 14 (Pneumatikventile)			
ISO-Größe	Gewicht [g]	Teile-Nr.	Typ
02	2	161 106	NSC-$\frac{1}{8}$-01-VDMA
01	2	161 106	NSC-$\frac{1}{8}$-01-VDMA

Bezeichnungsclip MN2H-BZT-10X

zur Aufnahme des Bezeichnungsschildes IBS



Bestellangaben			
	Gewicht [g]	Teile-Nr.	Typ
Bezeichnungsclip für Ventile MN2H (Lieferumfang 10 Stück)	7	161 936	MN2H-BZT-10X

Normengeventile
ISO 15 407-1 (VDMA 24 563)

1.1

Magnet-/Pneumatikventile, ISO 15 407-1

Zubehör

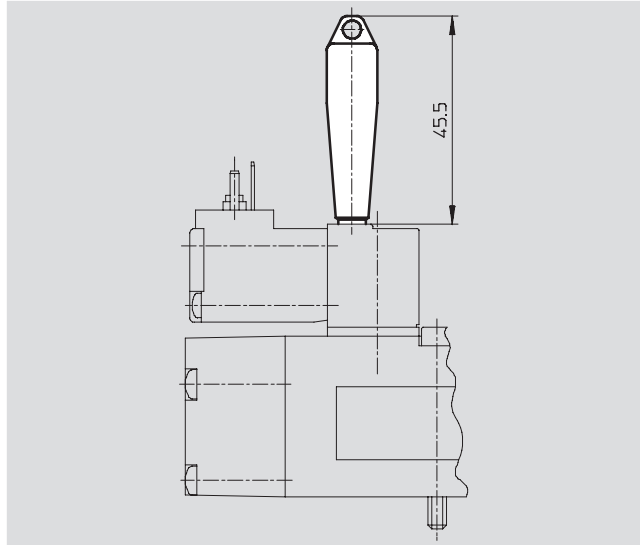
FESTO

Normvegeventile
ISO 15 407-1 (VDMA 24 563)

1.1

Handhilfsbetätigung AHB

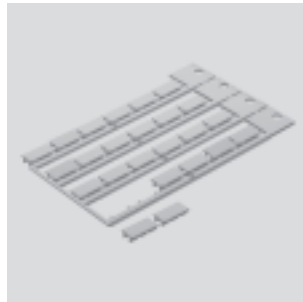
Werkstoff:
Polymer



Bestellangaben			
Für Ventil	Gewicht [g]	Teile-Nr.	Typ
MN2H/JMN2H/JMN2DH	5	157 601	AHB-MEB

Bezeichnungsschild IBS

Werkstoff:
Polymer





Bestellangaben		
	Teile-Nr.	Typ
Bezeichnungsschild für Ventile MN2H (Lieferumfang 24 Stück im Rahmen)	161 937	IBS-9x17
Bezeichnungsschild für Ventile VSVA (Lieferumfang 24 Stück im Rahmen)	18 182	IBS-9x20

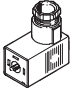

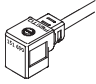
Magnet-/Pneumatikventile, ISO 15 407-1



Zubehör

FESTO

Bestellangaben		Teile-Nr.	Typ
Blindstopfen			
		3570	B-3/8¹⁾
Schalldämpfer			
		→ Band 3	

1) Lieferumfang 10 Stück

Bestellangaben – Steckdosen, Steckdosenkabel für EB- und N2-Magnetspulen				
	Spannung	Kabellänge [m]	Schaltzustandsanzeige mit LED	Teile-Nr. Typ
Steckdose ohne Kabel				Datenblätter → 2 / 7.2-12
	–	–	–	151 687 MSSD-EB
	–	–	–	539 712 MSSD-EB-M12
Steckdose ohne Kabel mit Schneidklemmtechnik				Datenblätter → 2 / 7.2-12
	–	–	–	192 745 MSSD-EB-S-M14
Steckdosenkabel				Datenblätter → 2 / 7.3-1
	24 V DC	2,5	■	151 688 KMEB-1-24-2,5-LED
	24 V DC	5	■	151 689 KMEB-1-24-5-LED
	24 V DC	10	■	193 457 KMEB-1-24-10-LED
	bis 240 V	2,5	–	151 690 KMEB-1-230AC-2,5
	bis 240 V	5	–	151 691 KMEB-1-230AC-5

Bestellangaben – Steckdosen, Steckdosenkabel für Ventile mit Zentralstecker				
	Spannung	Kabellänge [m]	LED	Teile-Nr. Typ
Steckdose ohne Kabel				Datenblätter → 2 / 7.2-12
	–	–	–	185 498 SEA-M12-4WD-PG7
Steckdosenkabel				Datenblätter → 2 / 7.3-1
	–	1	–	185 499 KM-12-M12-GSWD-1-4

Normeigenschaften
ISO 15 407-1 (VDMA 24 563)

1.1

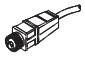
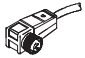
Magnet-/Pneumatikventile, ISO 15 407-1



Zubehör


FESTO

Normwegeventile
ISO 15 407-1 (VDMA 24 563)

1.1

Bestellangaben – Steckdosenkabel M12x1 für VSVA-Ventile						Datenblätter → Band 4	
Montage	Anschluss	Schaltausgang		Kabellänge [m]	Teile-Nr.	Typ	
		PNP	NPN				
Dose gerade							
	Überwurfmutter M12x1	4-polig	■	■	5	164 259 SIM-M12-4GD-5-PU	
Dose gewinkelt							
	Überwurfmutter M12x1	4-polig	■	■	5	164 258 SIM-M12-4WD-5-PU	

Bestellangaben – Steckdosenkabel M8x1 für VSVA-Ventile						Datenblätter → Band 4	
Montage	Anschluss	Schaltausgang		Kabellänge [m]	Teile-Nr.	Typ	
		PNP	NPN				
Dose gerade							
	Überwurfmutter M8x1	4-polig	■	■	2,5 5	158 960 SIM-M8-4GD-2,5-PU 158 961 SIM-M8-4GD-5-PU	
Dose gewinkelt							
	Überwurfmutter M8x1	4-polig	■	■	2,5 5	158 962 SIM-M8-4WD-2,5-PU 158 963 SIM-M8-4WD-5-PU	

Bestellangaben – Leuchtdichtung für EB-Magnetspulen				Datenblätter → 2 / 7.4-1	
Spannung [V DC]	[V AC]		Teile-Nr.	Typ	
	12 ... 24	–	151 717	MEB-LD-12-24DC	
–		230	151 718	MEB-LD-230AC	