

Proportional-Druckregelventile VPPM

FESTO

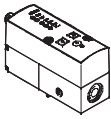
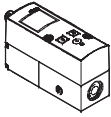


- **Inline- oder Anschlussplattenventil**
- **Batteriemontage**
- **Mehrere Druckbereiche wählbar**
- **Sonderabgleich auf individuellen Druckbereich**
- **Sollwerteingabe als analoges Spannung- oder Stromsignal**
- **Sollwertmodul optional**
- **Anschlussgrößen G $\frac{1}{8}$, G $\frac{1}{4}$, G $\frac{1}{2}$**



Proportional-Druckregelventile VPPM

Lieferübersicht

Funktion	Ausführung	Konstruktiver Aufbau	Pneumatischer Anschluss 1, 2, 3	Nennweite Belüftung/ Entlüftung [mm]	Druckregelbereich [bar]	SOLL-Werteingabe		→ Seite
						Spannungstyp 0 ... 10 V	Stromtyp 4 ... 20 mA	
Druckregelventile	Mit LED							
		vor-gesteuertes Membranventil	G $\frac{1}{8}$	6/4,5	0,02 ... 2 0,06 ... 6 0,1 ... 10	■	■	2 / 6.3-6
			Anschlussplatte	6/4,5	0,02 ... 2 0,06 ... 6 0,1 ... 10	■	■	
	Mit LCD							
	vor-gesteuertes Membranventil	G $\frac{1}{8}$	6/4,5	0,02 ... 2 0,06 ... 6 0,1 ... 10	■	■	2 / 6.3-6	
		Anschlussplatte	6/4,5	0,02 ... 2 0,06 ... 6 0,1 ... 10	■	■		

Proportionalventile
Proportional-Druckventile

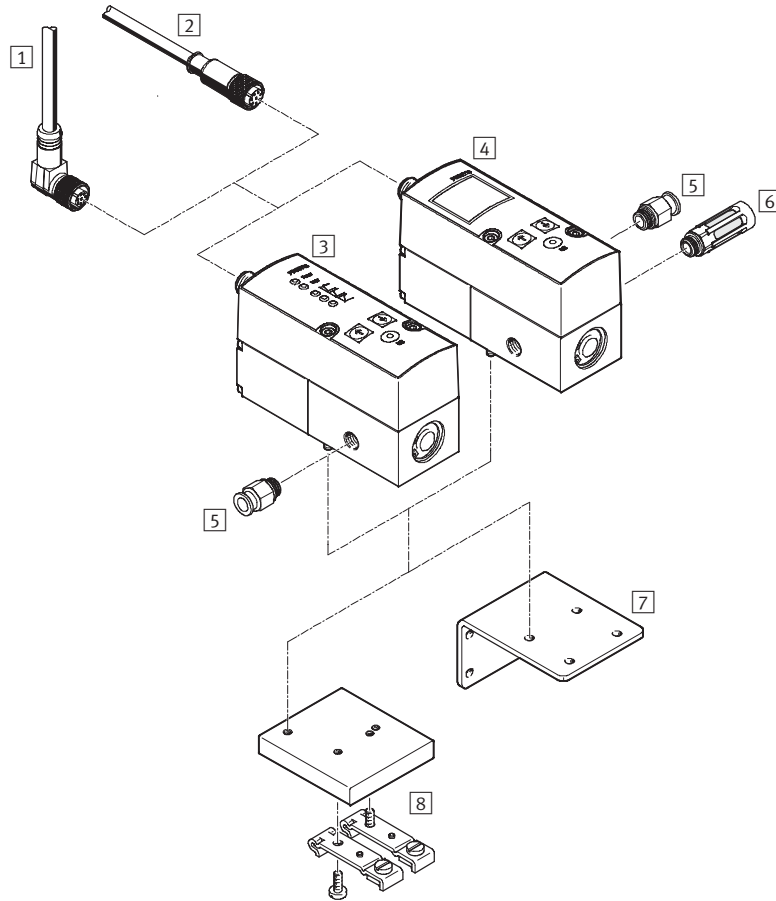
6.3

Proportional-Druckregelventile VPPM

Peripherieübersicht

FESTO

Einzelventil

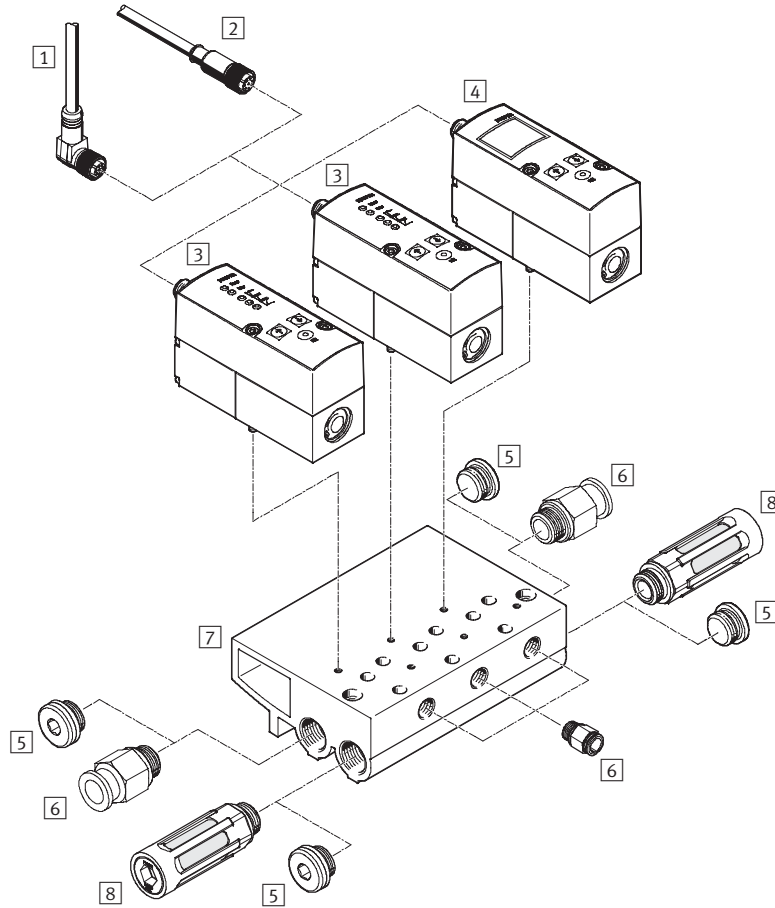


Zubehör		Kurzbeschreibung	→ Seite
1	Steckdosenkabel gewinkelt NEBU-M12W8-...	–	2 / 6.3-16
2	Steckdosenkabel gerade SIM-M12-8GD-...	–	2 / 6.3-16
3	Proportional-Druckregelventil VPPM	Bediengerät mit LED	2 / 6.3-6
4	Proportional-Druckregelventil VPPM	Bediengerät mit LCD	2 / 6.3-6
5	Steckverschraubung QS	zum Anschluss von außertolerierten Druckluftschläuchen	Band 3
6	Schalldämpfer	zur Montage in Entlüftungsanschlüssen	Band 3
7	Winkel VAME-P1-A	zur Befestigung des Ventils	2 / 6.3-15
8	Hutschienenbefestigung VAME-P1-T	zur Befestigung an einer Hutschiene	2 / 6.3-14

Proportional-Druckregelventile VPPM

Peripherieübersicht

Ventilbatterie



Zubehör	Kurzbeschreibung	→ Seite
1 Steckdosenkabel gewinkelt NEBU-M12W8-...	–	2 / 6.3-16
2 Steckdosenkabel gerade SIM-M12-8GD-...	–	2 / 6.3-16
3 Proportional-Druckregelventil VPPM	Bediengerät mit LED	2 / 6.3-6
4 Proportional-Druckregelventil VPPM	Bediengerät mit LCD	2 / 6.3-6
5 Blindstopfen B	–	Band 3
6 Steckverschraubung QS	zum Anschluss von außertolerierten Druckluftschläuchen	Band 3
7 Anschlussblock VABM	–	2 / 6.3-14
8 Schalldämpfer	zur Montage in Entlüftungsanschlüssen	Band 3

Proportional-Druckregelventile VPPM




Typenschlüssel

VPPM		6	L	L	1	G18	0L	6H	V1	N	S1	
Typ												
VPPM	Proportional-Druckregelventil Modular											
Nennweite												
6	6 mm											
Bauart												
L	Muffenventil											
F	Flanschventil											
Montageart												
	Freie Montage											
Dynamikklasse												
L	Low											
Wegefunktion												
1	3/2-Wegeventil, Ruhestellung geschlossen											
Pneumatischer Anschluss												
G18	Gewinde G1/8											
F	Flansch/Anschlussplatte											
Unterer Druckwert Regelbereich												
0L	0 bar											
Oberer Druckwert Regelbereich												
2H	2 bar											
6H	6 bar											
10H	10 bar											
Sollwertvorgabe für Einzelventil												
V1	0 ... 10 V											
A4	4 ... 20 mA											
Schaltausgang												
N	NPN schaltend											
Genauigkeit												
	2% (Standard)											
S1	1%											
Bediengerät												
	LED (Standard)											
C1	mit LCD, Druckeinheit variabel											

Proportional-Druckregelventile VPPM

Datenblatt



-  Durchfluss
380 ... 1 200 l/min
-  Spannung
21,6 ... 26,4 V DC
-  Druckregelbereiche
0,02 ... 10 bar

- Varianten
- Sollwerteingabe als analoges Spannungssignal 0 ... 10 V
 - Sollwerteingabe als analoges Stromsignal 4 ... 20 mA



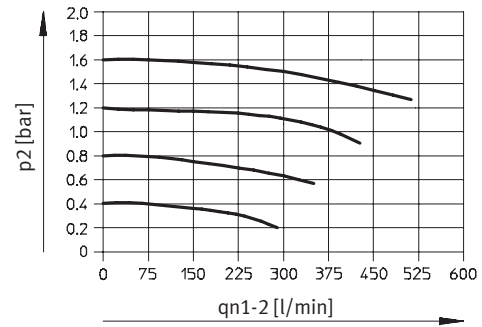
Allgemeine Technische Daten		
Pneumatischer Anschluss 1 und 2		G1/8 Anschlussplatte
Konstruktiver Aufbau		vorgesteuertes Membranregelventil
Dichtprinzip		weich
Betätigungsart		elektrisch
Steuerart		vorgesteuert über 2/2-Wegeventile
Befestigungsart		mit Durchgangsbohrung, mit Zubehör
Einbaulage		beliebig
Nennweite	Belüftung	[mm] 6
	Entlüftung	[mm] 4,5
Normalnenndurchfluss		[l/min] → Diagramme
Produktgewicht		[g] 400

Proportionalventile
Proportional-Druckventile

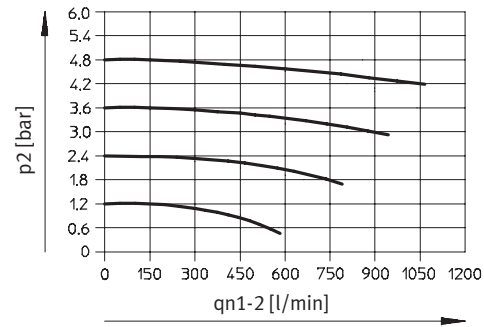
6.3

Durchfluss qn in Abhängigkeit vom Ausgangsdruck p2

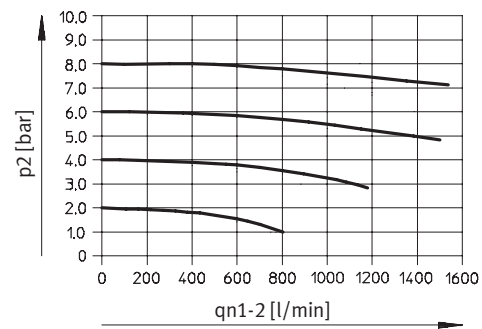
VPPM-6L-...-OL2H-... (2 bar)



VPPM-6L-...-OL6H-... (6 bar)



VPPM-6L-...-OL10H-... (10 bar)



Proportional-Druckregelventile VPPM


Datenblatt

FESTO

Elektrische Daten			
Elektrischer Anschluß	Stecker, runde Bauform, 8-polig, M12		
Betriebsspannungsbereich	[V DC]	24 ± 10% = 21,6 ... 26,4	
Restwelligkeit	10%		
Max. elektrische Leistungsaufnahme	[W]	7	
Signal Sollwerteingabe	Spannung	[V DC]	0 ... 10
	Strom	[mA]	4 ... 20
Kurzschlussfestigkeit	für alle elektrischen Anschlüsse		
Verpolungsschutz	für alle elektrischen Anschlüsse		
Schutzart	IP65		
CE-Zeichen	EU-konform nach Richtlinie 89/336/EWG (EMV)		

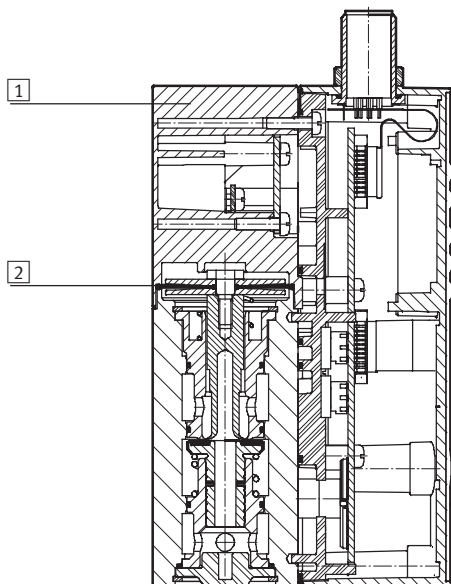
Betriebs- und Umweltbedingungen				
Druckregelbereich	[bar]	0,02 ... 2	0,06 ... 6	0,1 ... 10
Betriebsmedium	Gefilterte, nicht geölte Druckluft, Filterfeinheit 40µm Neutrale Gase			
Eingangsdruck 1	[bar]	0 ... 4 ²⁾	0 ... 8 ²⁾	0 ... 11 ²⁾
Max. Druckhysterese	[mbar]	10	30	50
Linearitätsfehler FS	[%]	1		
Wiederholgenauigkeit FS	[%]	0,5		
Temperaturkoeffizient	[%]	0,04		
Umgebungstemperatur	[°C]	0 ... 60		
Mediumtemperatur	[°C]	10 ... 50		
Korrosionsbeständigkeit	[KBK]	2 ¹⁾		

- 1) Korrosionsbeständigkeitsklasse 2 nach Festo Norm 940 070
Bauteile mit mäßiger Korrosionsbeanspruchung. Außenliegende sichtbare Teile mit vorrangig dekorativer Anforderung an die Oberfläche, die im direkten Kontakt zur umgebenden industrieüblichen Atmosphäre bzw. Medien, wie Kühl- und Schmierstoffe stehen.
- 2) Der Eingangsdruck 1 sollte immer 1 bar größer sein als der maximal geregelte Ausgangsdruck.

 Hinweis
Bei Versorgungskabelbruch
Hinweis bleibt der Ausgangs-
druck ungeregelt erhalten.

Werkstoffe

Funktionsschnitt



1	Gehäuse	Aluminium-Knetlegierung
2	Membran	Nitrilkautschuk

Proportional-Druckregelventile VPPM

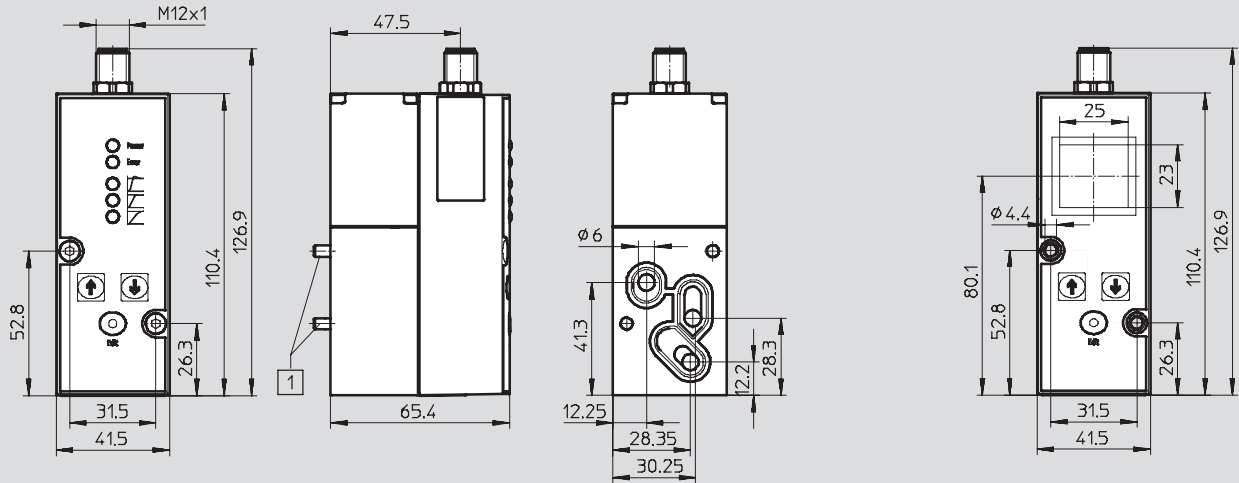
Datenblatt

Abmessungen

Download CAD-Daten → www.festo.com/de/engineering

VPPM-6F

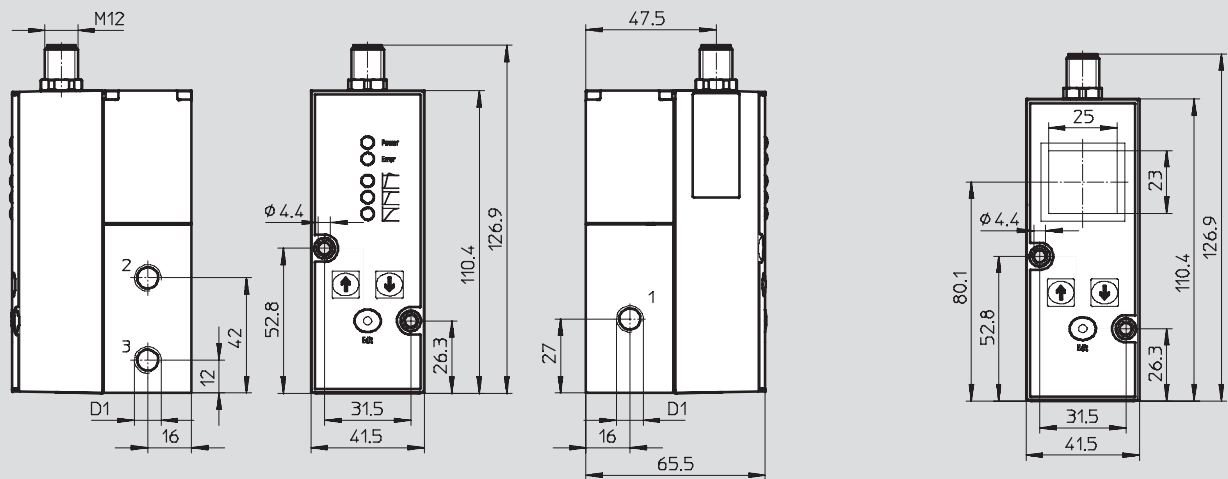
mit LCD



1 Zylinderschraube M5x65

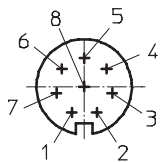
VPPM-6L

mit LCD



D1 = G1/8

M12 – Anschlussbelegung




- 1 Digital InS1
- 2 24 V DC
- 3 Nom. Value –
- 4 Nom. Value +
- 5 Digital In-S2
- 6 Analog Out
- 7 Ground
- 8 Digital Out

Proportional-Druckregelventile VPPM

Datenblatt

Bestellangaben			
Pneumatischer Anschluss	Druckregelbereich [bar]	Spannungstyp 0 ... 10 V Teile-Nr. Typ	Stromtyp 4 ... 20 mA Teile-Nr. Typ
Gesamtgenauigkeit 2%			
G $\frac{1}{8}$	0,02 ... 2	542 233 VPPM-6L-L-1-G18-0L2H-V1N	542 236 VPPM-6L-L-1-G18-0L2H-A4N
	0,06 ... 6	542 234 VPPM-6L-L-1-G18-0L6H-V1N	542 237 VPPM-6L-L-1-G18-0L6H-A4N
	0,1 ... 10	542 235 VPPM-6L-L-1-G18-0L10H-V1N	542 238 VPPM-6L-L-1-G18-0L10H-A4N
Anschlussplatte	0,02 ... 2	542 245 VPPM-6L-L-1-F-0L2H-V1N	542 248 VPPM-6L-L-1-F-0L2H-A4N
	0,06 ... 6	542 246 VPPM-6L-L-1-F-0L6H-V1N	542 249 VPPM-6L-L-1-F-0L6H-A4N
	0,1 ... 10	542 247 VPPM-6L-L-1-F-0L10H-V1N	542 250 VPPM-6L-L-1-F-0L10H-A4N
Gesamtgenauigkeit 1%			
G $\frac{1}{8}$	0,02 ... 2	542 227 VPPM-6L-L-1-G18-0L2H-V1N-S1	542 230 VPPM-6L-L-1-G18-0L2H-A4N-S1
	0,06 ... 6	542 228 VPPM-6L-L-1-G18-0L6H-V1N-S1	542 231 VPPM-6L-L-1-G18-0L6H-A4N-S1
	0,1 ... 10	542 229 VPPM-6L-L-1-G18-0L10H-V1N-S1	542 232 VPPM-6L-L-1-G18-0L10H-A4N-S1
Anschlussplatte	0,02 ... 2	542 239 VPPM-6L-L-1-F-0L2H-V1N-S1	542 242 VPPM-6L-L-1-F-0L2H-A4N-S1
	0,06 ... 6	542 240 VPPM-6L-L-1-F-0L6H-V1N-S1	542 243 VPPM-6L-L-1-F-0L6H-A4N-S1
	0,1 ... 10	542 241 VPPM-6L-L-1-F-0L10H-V1N-S1	542 244 VPPM-6L-L-1-F-0L10H-A4N-S1

 Hinweis
 Weitere Varianten sind über den
 Produktbaukasten bestellbar.
 → 2 / 6.3-10

Proportional-Druckregelventile VPPM

Bestellangaben – Produktbaukasten

M **Mindestangaben** →

Baukasten-Nr.	Bauart	Nennweite	Ventilart	Dynamik	Betriebsart Ventil	Anschlussart
543 432	VPPM	6	L F	L	1	G18 F
Bestellbeispiel						
543 432	VPPM	- 6	F	- L	- 1	- F

Bestelltable		Bedingungen	Code	Eintrag Code
Baugröße	6			
M Baukasten-Nr.	543 432			
Bauart	modulares Druckregelventil		VPPM	VPPM
Nennweite	6		-6	-6
Ventilart	In-Line	1	L	
	Flanschventil	2	F	
Dynamik	Dynamik low (vorgesteuert, weichdichtend)		-L	-L
Betriebsart Ventil	3/2-Wegeventil, Ruhestellung geschlossen		-1	-1
Anschlussart	G-Gewinde G1/8		-G18	
	Flansch/Anschlussplatte		-F	

1 L Nur mit Anschlussart G18 (G-Gewinde G1/8)

2 F Nur mit Anschlussart F (Flansch/Anschlussplatte)

Proportionalventile
Proportional-Druckventile
6.3

Übertrag Bestellcode

Proportional-Druckregelventile VPPM

Bestellangaben – Produktbaukasten

→ M Mindestangaben					O Optionen	
Druckregelbereich	Alternativer unterer Druckregelbereich	Alternativer oberer Druckregelbereich	Sollwertangabe	Schaltausgang	Gesamtgenauigkeit	Bediengerät
OL2H OL6H OL10H	0,1 ... 10L	0,1 ... 10H	V1 A4	P N	S1	C1
-	6,5L	7,1H	- A4	P	- S1	C1

Bestelltabelle					
Baugröße	6	Bedingungen	Code		Eintrag Code
↓ Druckregelbereich M	0 ... 2 bar		-OL2H		
	0 ... 6 bar		-OL6H		
	0 ... 10 bar		-OL10H		
Alternativer unterer Druckregelbereich	0,1 ... 10 bar	3	-...L		
	0,1 ... 10 bar	4	...H		
Sollwertangabe	Spannung (Standard 0 ... 10 V)		-V1		
	Strom (Standard 4 ... 20 mA)		-A4		
Schaltausgang	PNP – schaltend		P		
	NPN – schaltend		N		
O Gesamtgenauigkeit	1%		-S1		
Bediengerät	mit LCD, Druckeinheit variabel		C1		

3 ...L Nicht mit Druckregelbereich (OL2H, OL6H, OL10H).
Muss immer kleiner sein als Alternativer oberer Druckregelbereich H

4 ...H Nicht mit Druckregelbereich (OL2H, OL6H, OL10H).
Muss immer größer sein als Alternativer unterer Druckregelbereich L

Übertrag Bestellcode


- - -

Proportional-Druckregelventile VPPM

Zubehör

FESTO

Sollwertmodul MPZ

-  - Spannung
20 ... 30 V DC

Funktion

- Erzeugung von 6+1 analogen Sollwerten für die Proportional-Druckregelventile MPPE, MPPES, VPPM, VPPE und MPYE
- Digitale Ansteuerung
- Ausgangsspannung mit Spindelpotentiometer einstellbar



Allgemeine Technische Daten		
Funktionsweise		digital-analog Schaltung mit analogem Ausgang
Elektrischer Anschluss		Schraubklemme
Anschlussquerschnitt	[mm ²]	2,5
Betriebsspannungsbereich	[V DC]	20 ... 30
Einstellbare Ausgangsspannung	[V DC]	0 ... 10
Max. Ausgangsstrom	[mA]	27
Leistungsaufnahme bei 24 V DC	[W]	1,5
Versorgung Sollwerteinstellung	Spannung	[V] 10 ... 10,6
	Strom	[mA] 6 ... 6,36
Externer Sollwerteingang	Spannung	[V DC] 0 ... 10
	Potentiometer	[kΩ] 2,5 ... 10
Sollwertansteuerung	Eingangswiderstand	[kΩ] 3
Restwelligkeit	[%]	max. 10
Anzeige	Bereitschaft	LED grün
	Sollwert aktiv	LED gelb
Befestigungsart		auf Hutschiene
Einbaulage		beliebig
Produktgewicht	[g]	80

Betriebs- und Umweltbedingungen		
Umgebungstemperatur	[°C]	0 ... 60
Schutzart		IP20
CE-Zeichen (siehe Konformitätserklärung)		nach EU-EMV-Richtlinie
Korrosionsbeständigkeit KBK ¹⁾		2

1) Korrosionsbeständigkeitsklasse 2 nach Festo Norm 940 070
Bauteile mit mäßiger Korrosionsbeanspruchung. Außenliegende sichtbare Teile mit vorrangig dekorativer Anforderung an die Oberfläche, die im direkten Kontakt zur umgebenden industrietypischen Atmosphäre bzw. Medien, wie Kühl- und Schmierstoffe stehen.

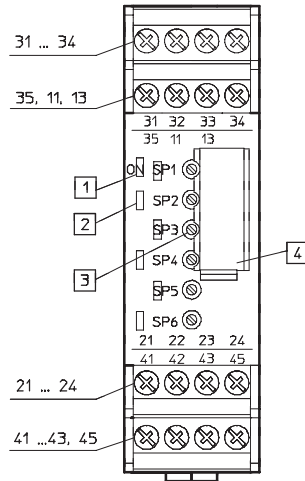
Proportional-Druckregelventile VPPM

Zubehör



Anschlüsse und Bedienelemente

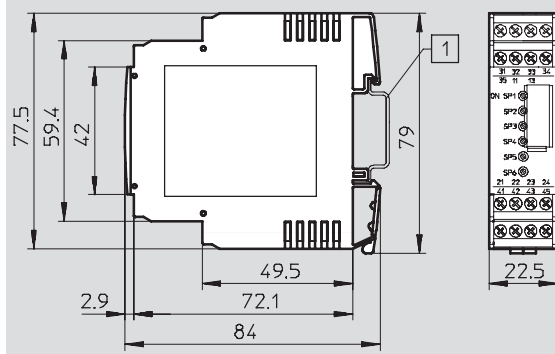
Anschlüsse		Priorität	
31	Ansteuerung Sollwert 1	SP1	1 (höchste)
32	Ansteuerung Sollwert 2	SP2	2
33	Ansteuerung Sollwert 3	SP3	3
34	Ansteuerung Sollwert 4	SP4	4
35	Ansteuerung Sollwert 5	SP5	5
11	Ansteuerung Sollwert 6	SP6	6
13	Steuerleitung	0 V	-
21	Steuerleitung	0 V	-
22	Externer Sollwerteingang	$U_{w, in} = 0 \dots 10 \text{ V DC}$	7 (geringste)
23	Steuerleitung	10 V DC	-
24	Schirmung	PE	-
41	Steuerleitung	0 V DC	-
42	Sollwertausgang	$U_{w, out}$	-
43	Spannungsversorgung	-	-
45	Spannungsversorgung	+	-



- 1 Betriebsanzeige, LED grün
- 2 Sollwertanzeige aktiv (SP1 ... SP6), LED gelb
- 3 Sollwertpotentiometer SP1 ... SP6
- 4 Bezeichnungsschild

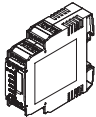
Abmessungen

Download CAD-Daten → www.festo.com/de/engineering



- 1 H-Schiene nach DIN EN 60715

Bestellangaben

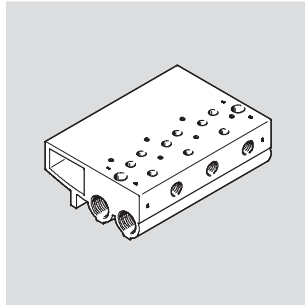
	Beschreibung	Teile-Nr.	Typ
	Sollwertmodul zur Erzeugung von 6 + 1 analogen Spannungssignalen	546 224	MPZ-1-24DC-SGH-6-SW

Proportional-Druckregelventile VPPM

Zubehör

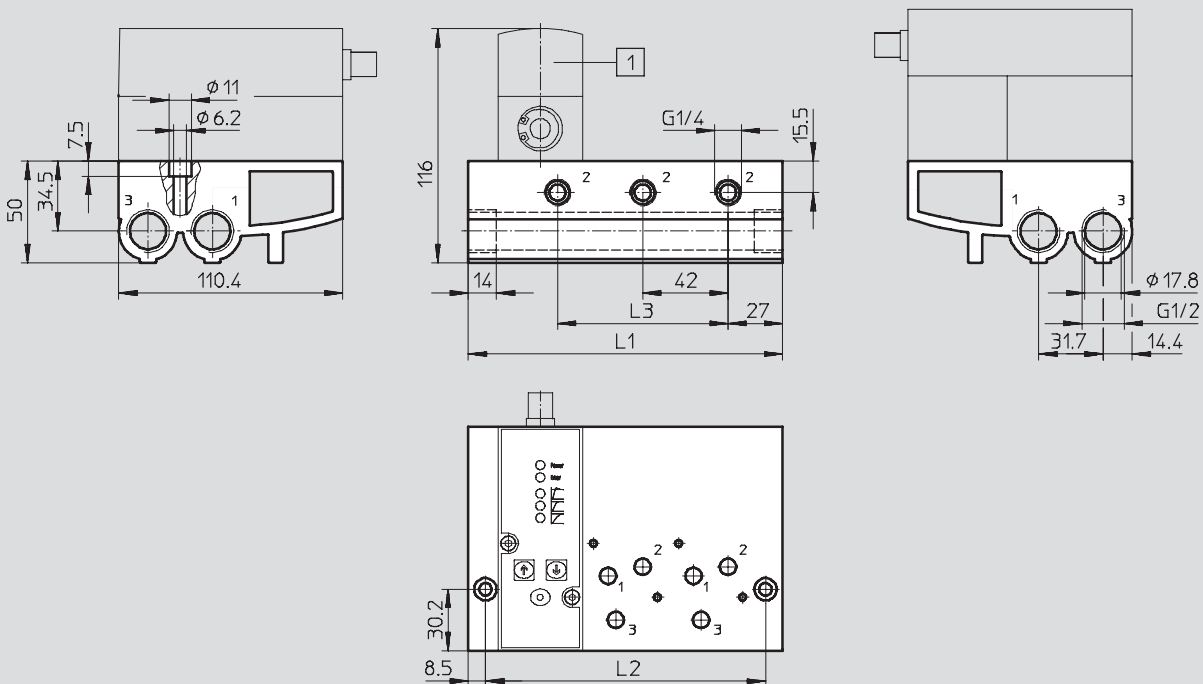
Anschlussblock VABM-P1

Werkstoff:
Aluminium-Knetlegierung



Abmessungen

Download CAD-Daten → www.festo.com/de/engineering



1 Proportional-Druckregelventil VPPM

Abmessungen und Bestellangaben

Ventilplätze	L1	L2	L3	Gewicht [g]	KBK ¹⁾	Teile-Nr.	Typ
2	113	96	42	900	2	542 252	VABM-P1-SF-G18-2-P3
3	155	138	84	1 230	2	542 253	VABM-P1-SF-G18-3-P3
4	197	180	126	1 565	2	542 254	VABM-P1-SF-G18-4-P3

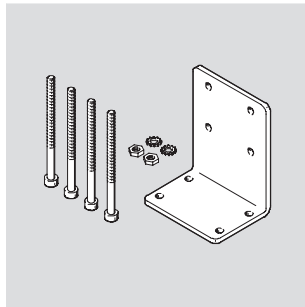
1) Korrosionsbeständigkeitsklasse 2 nach Festo Norm 940 070
Bauteile mit mäßiger Korrosionsbeanspruchung. Außenliegende sichtbare Teile mit vorrangig dekorativer Anforderung an die Oberfläche, die im direkten Kontakt zur umgebenden industriellen Atmosphäre bzw. Medien, wie Kühl- und Schmierstoffe stehen.

Proportional-Druckregelventile VPPM

Zubehör

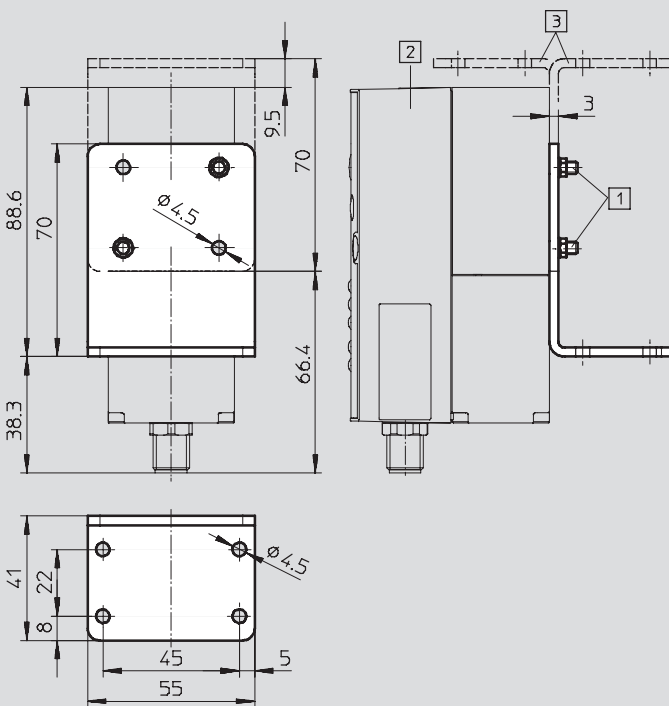
Winkel VAME-P1-A

Werkstoff:
Aluminium-Knetlegierung, Stahl



Abmessungen

Download CAD-Daten → www.festo.com/de/engineering



1 Zylinderschraube M4

2 Proportional-Druckregelventil VPPM

3 Winkel kann optional gedreht werden

Bestellangaben

Gewicht [g]	KBK ¹⁾	Teile-Nr.	Typ
71	1	542 251	VAME-P1-A

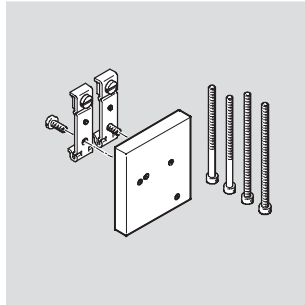
1) Korrosionsbeständigkeitsklasse 1 nach Festo Norm 940 070
Bauteile mit geringer Korrosionsbeanspruchung. Transport- und Lagerschutz. Teile ohne vorrangig dekorative Anforderung an die Oberfläche z. B. im nicht sichtbaren Innenbereich oder hinter Abdeckungen.

Proportional-Druckregelventile VPPM

Zubehör

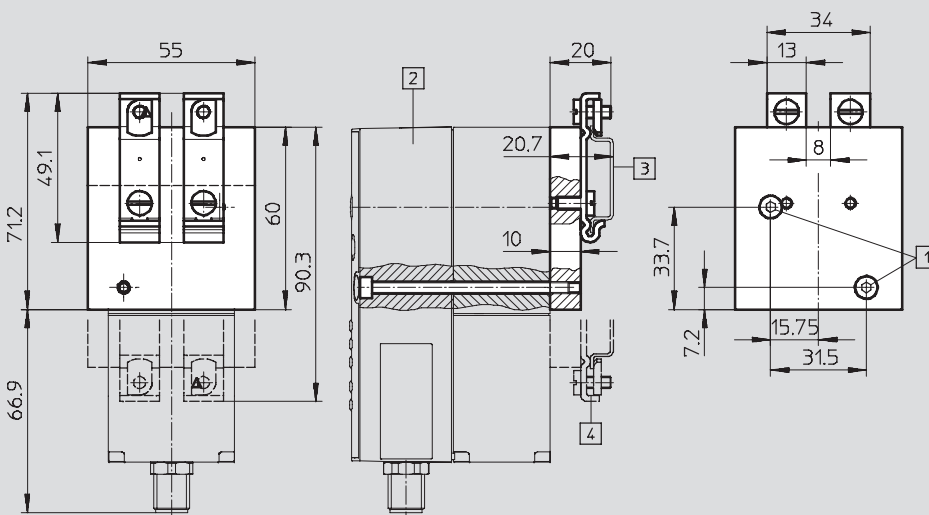
Hutschienenbefestigung VAME-P1-T

Werkstoff:
Aluminium-Knetlegierung, Stahl



Abmessungen

Download CAD-Daten → www.festo.com/de/engineering



1 Zylinderschraube M4

2 Proportional-Druckregelventil VPPM

3 Tragschiene NRH

4 Tragschiene NRH

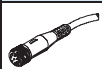

Bestellangaben

Gewicht [g]	KBK ¹⁾	Teile-Nr.	Typ
150	1	542 255	VAME-P1-T

1) Korrosionsbeständigkeitsklasse 1 nach Festo Norm 940 070

Bauteile mit geringer Korrosionsbeanspruchung. Transport- und Lagerschutz. Teile ohne vorrangig dekorative Anforderung an die Oberfläche z. B. im nicht sichtbaren Innenbereich oder hinter Abdeckungen.

Bestellangaben

	Beschreibung	Kabellänge [m]	Teile-Nr.	Typ
Datenblätter → Band 4				
	gerade, 8-polig, M12	2	525 616	SIM-M12-8GD-2-PU
		5	525 618	SIM-M12-8GD-5-PU
	gewinkelt, 8-polig, M12	2	542 256	NEBU-M12W8-2-N-LE8
		5	542 257	NEBU-M12W8-5-N-LE8