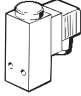
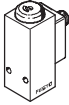
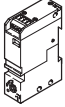




- **Mechanische Vakuumschalter mit einstellbarem Schalterpunkt**
- **Ausführungen mit einstellbarer Hysterese**

Vakuumschalter VPEV, mechanisch

Lieferübersicht

Funktion	Ausführung	Typ	Pneumatischer Anschluss	Betriebsspannung
Mechanische Vakuumschalter	Montage mit Befestigungsschrauben			
		VPEV-1/8	G1/8	0 ... 250 V AC/DC
		VPEV-1/8-M12	G1/8	0 ... 250 V AC/DC
	Hutschienenmontage			
		VPEV-W-S-LED-GH	M5	10 ... 30 V DC
VPEV-W-KL-LED-GH		M5	10 ... 30 V DC	

1) Steckdose im Lieferumfang enthalten

Vakuumschalter VPEV, mechanisch

Lieferübersicht

FESTO

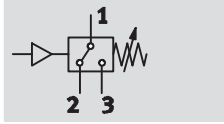
Typ	Elektrischer Anschluss		Einstellbare Hysterese	Schaltzustandsanzeige mit LED	→ Seite
	Stecker	Klemmen			
Montage mit Befestigungsschrauben					
VPEV-1/8-B	■ ¹⁾	-	■	-	6 / 5.1-4
VPEV-1/8-B-M12	■ M12x1	-	■	-	6 / 5.1-4
Hutschienenmontage					
VPEV-W-S-LED-GH	■ M8x1	-	-	■	6 / 5.1-6
VPEV-W-KL-LED-GH	-	■	-	■	

Vakuumschalter VPEV, mechanisch

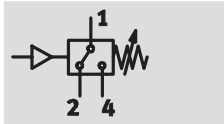
Datenblatt – Montage mit Befestigungsschrauben

FESTO

Funktion
VPEV-1/8



VPEV-1/8-M12



- - Spannung
0 ... 250 V AC
0 ... 125 V DC

- - Betriebsdruck
-1 ... +1,6 bar

- - Temperaturbereich
-20 ... +80 °C



Allgemeine Technische Daten			
Typ	VPEV-1/8		VPEV-1/8-M12
Mechanisch			
Pneumatischer Anschluss	G1/8		
Messverfahren	Pneumatisch-elektrischer Druckwandler		
Messgröße	Relativdruck		
Druckmessbereich [bar]	-1 ... +1,6		
Einstellbereich Schwellwerte [bar]	-0,95 ... -0,2		
Einstellbereich Schwellwerte nach Umbau [bar]	0,16 ... 1,6		
Elektrischer Anschluss	Stecker, viereckige Bauform nach DIN 43 650, Form A	Stecker, runde Bauform nach EN 60 947-5-2, M12x1, 4-polig	
Befestigungsart	mit Durchgangsbohrung		
Einbaulage	beliebig		
Gewicht [g]	240	-	
Elektrisch			
Bemessungs-Betriebsspannung	[V AC]	250	48
	[V DC]	125	48
Schaltelementfunktion	Wechsler		
Schaltzustandsanzeige	LED gelb	-	
Schutzart nach EN 60 529	IP65		
CE-Zeichen (siehe Konformitätserklärung)	nach EU-Niederspannungs-Richtlinie		

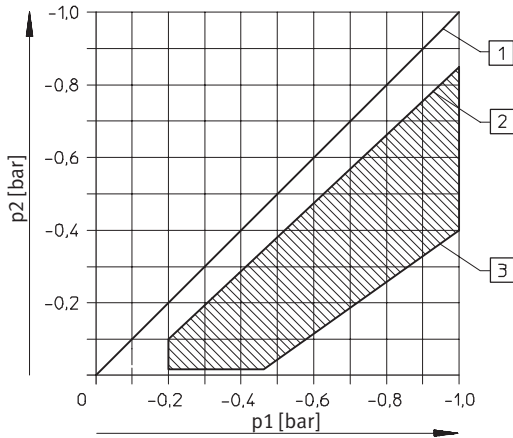
Betriebs- und Umweltbedingungen			
Typ	VPEV-1/8		VPEV-1/8-M12
Betriebsmedium	gefilterte Druckluft, geölt oder ungeölt		gefilterte Druckluft, geölt oder ungeölt, Filterfeinheit 40 µm
	Vakuum, geölt oder ungeölt		Vakuum, geölt oder ungeölt
Betriebsdruck [bar]	-1 ... +1,6		
Umgebungstemperatur [°C]	-20 ... +80		
Mediumtemperatur [°C]	-20 ... +80		
Zulassung	CCC		

Anschlussbelegung			
VPEV-1/8	VPEV-1/8-M12		
	<p>1 + (-)</p> <p>2 Öffner</p> <p>3 Schließer</p>		<p>1 + (-)</p> <p>2 Öffner</p> <p>3 nicht belegt</p> <p>4 Schließer</p>

Vakuumschalter VPEV, mechanisch

Datenblatt – Montage mit Befestigungsschrauben

Einstellbare Hysterese



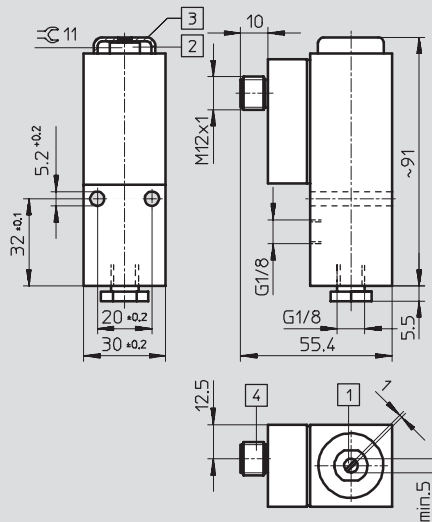
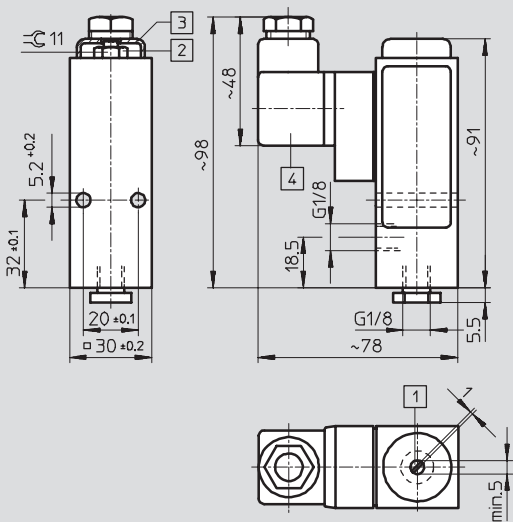
p1 = Einschaltdruck
p2 = Ausschaltdruck

- 1 oberer Schalterpunkt
- 2 unterer Schalterpunkt bei Einstellung der minimalen Hysterese
- 3 unterer Schalterpunkt bei Einstellung der maximalen Hysterese

Abmessungen

VPEV-1/8

VPEV-1/8-M12



- 1 Schalterpunkt-Einstellschraube
- 2 Spindel zur Einstellung der Hysterese (unter der Schutzkappe)
- 3 Schutzkappe
- 4 Steckanschluss DIN EN 175 301-803-A M16x1,5 Kabelabgang durch drehen des Dosen-einsatzes 4x90° wählbar

- 1 Schalterpunkt-Einstellschraube
- 2 Spindel zur Einstellung der Hysterese (unter der Schutzkappe)
- 3 Schutzkappe
- 4 Anschlussbild für Steckverbinder nach EN 60 947-5-2, M12x1

Bestellangaben

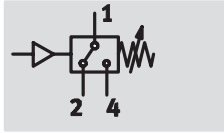
Elektrischer Anschluss	Teile-Nr.	Typ
Stecker, viereckige Bauform nach DIN 43 650, Form A	150 261	VPEV-1/8
Stecker, runde Bauform nach EN 60 947-5-2, M12x1, 4-polig	192 489	VPEV-1/8-M12

Vakuumschalter VPEV-W, mechanisch

Datenblatt – Hutschienenmontage

FESTO

Funktion



- - Spannung
10 ... 30 V DC

- - Temperaturbereich
0 ... +60 °C

- - Betriebsdruck
-1 ... 0 bar



Allgemeine Technische Daten			
Typ	VPEV-W-KL-LED-GH		VPEV-W-S-LED-GH
Mechanisch			
Pneumatischer Anschluss	M5		
Messverfahren	Pneumatisch-elektrischer Druckwandler		
Messgröße	Relativdruck		
Hysterese	0,08 ... 0,2 bar, nicht einstellbar		
Druckmessbereich [bar]	-0,8 ... -0,2		
Einstellbereich Schwellwerte [bar]	-0,8 ... -0,2		
Einstellbereich Hysterese [bar]	0,08 ... 0,2		
Elektrischer Anschluss	Schraubklemme, 4-polig	Stecker M8x1, 4-polig	
Befestigungsart	mit Durchgangsbohrung mit Hutschiene		
Einbaulage	beliebig ¹⁾		
Gewicht [g]	56	56	
Elektrisch			
Betriebsspannung [V DC]	10 ... 30		
Max. Ausgangsstrom [mA]	2 500		
Schaltelementfunktion	Wechsler		
Schaltzustandsanzeige	LED gelb		
Schutzart nach EN 60 529	IP20	IP65	
CE-Zeichen (siehe Konformitätserklärung)	nach EU-Niederspannungs-Richtlinie		

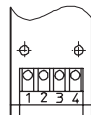
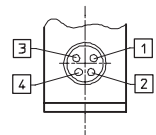
1) Es sollte sich kein Kondenswasser im Sensor ansammeln können.

Betriebs- und Umweltbedingungen			
Typ	VPEV-W-KL-LED-GH		VPEV-W-S-LED-GH
Betriebsmedium	Vakuum, geölt oder ungeölt		
Betriebsdruck [bar]	-1 ... 0		
Umgebungstemperatur [°C]	0 ... 60		
Mediumtemperatur [°C]	0 ... 60		

Anschlussbelegung

VPEV-W-S-LED-GH

VPEV-W-KL-LED-GH



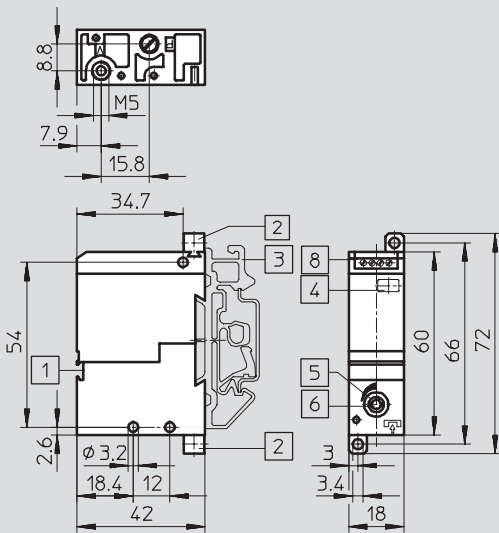
- 1 + (-) braun
- 2 Öffner
(Schaltausgang 2) weiß
- 3 - (+) blau
- 4 Schließer
(Schaltausgang 1) schwarz

Vakuumschalter VPEV-W, mechanisch

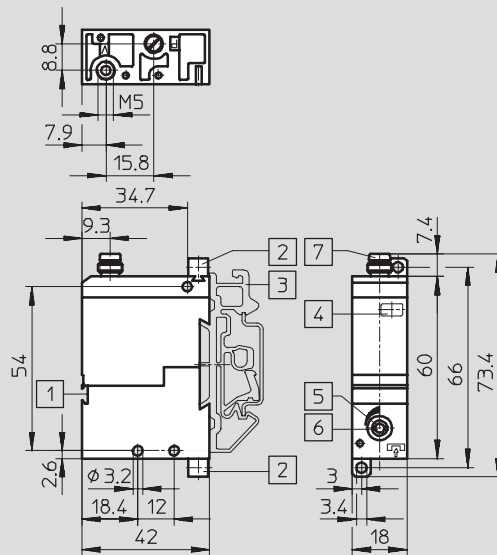
Datenblatt – Hutschienenmontage

Abmessungen

für Schaltschrankmontage



mit schraubbarer Steckverbindung



- 1 Nut für Bezeichnungsschild
- 2 Fußbefestigung (im Lieferumfang)

- 3 Klemmfuß für G/H-Schiene (als Zubehör)
- 4 Schaltzustandsanzeige gelb

- 5 Schaltpunkt-Einstellschraube
- 6 Handhilfsbetätigung

- 7 Einbaustecker passend für Steckdosen nach DIN EN 60 947-5-2, M8, 4-polig SIM-K-4-.../SIM-M8-...
- 8 Anschlussklemmen für Kabel

Bestellangaben

Elektrischer Anschluss	Teile-Nr.	Typ
Schraubklemme, 4-polig	152 619	VPEV-W-KL-LED-GH
Stecker M8x1, 4-polig	152 617	VPEV-W-S-LED-GH

Vakuumschalter VPEV, mechanisch

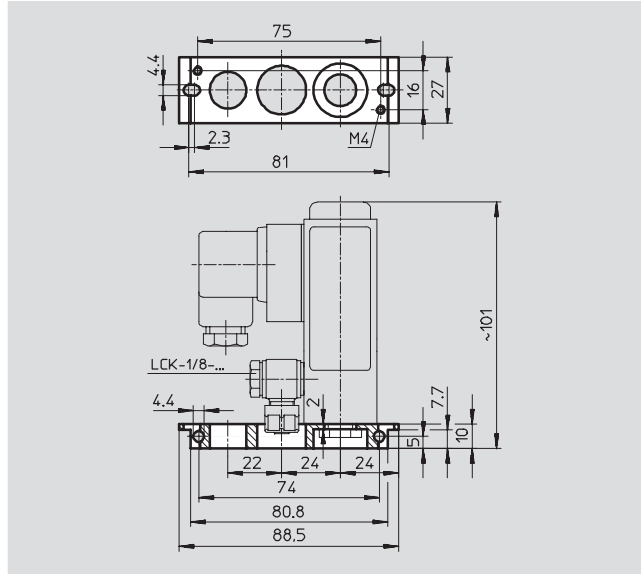
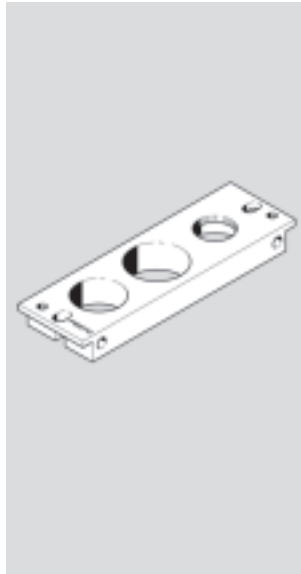
Zubehör



Montageplatte

für Befestigung in Montage-
rahmen NRRQ-2N

Werkstoff: Polyamid



Bestellangaben		
	Gewicht [g]	Teile-Nr. Typ
Montageplatte	30	150 218 APL-2N-VPEV

Vakuumschalter VPEV, mechanisch

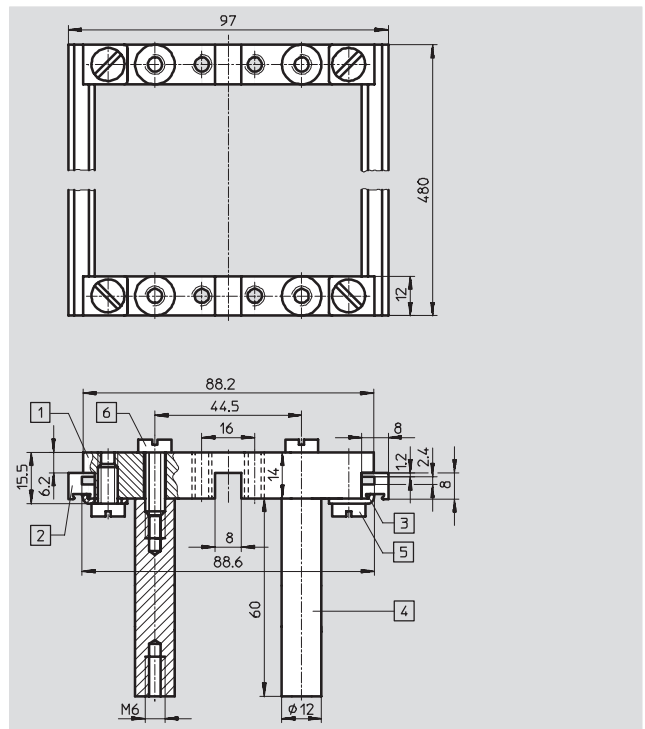
Zubehör

FESTO

Montagerahmen NRRQ-2N

Lieferumfang

- 2 x Verbindungsstück NRV-2N,
- 2 x Profilleiste NRQ-8-480,
- 4 x Befestigungswinkel NRW-12/3,
- 4 x Bolzen NRB-12/60,
- 4 x Zylinderschraube DIN 84-M6X18-4.8
- 4 x Zylinderschraube DIN 84-M6X12-4.8
- 4 x Befestigungswinkel NRW-9/1,5-B
- 4 x Zylinderschraube DIN 84-M4X10-4.8



- 1 Verbindungsstück NRV-2N
- 2 Profilleiste NRQ-8-480
- 3 Befestigungswinkel NRW-12/3
- 4 Bolzen NRB-12/60
- 5 Zylinderschraube DIN 84-M6X18-4.8
- 6 Zylinderschraube DIN 84-M6X12-4.8

Vakuumschalter

5.1

Montagerahmen	Teile-Nr.	Typ
Montagerahmen 2N komplett für 16 Elemente	9 365	NRRQ-2N
Zubehör		
Befestigungswinkel zur Montage von Anschlussplatten auf dem Rahmen	11 571	NRW-9/1,5-B
Zylinderschraube (Lieferumfang 2 Stück)	204 021	DIN 84-M4X12-4.8

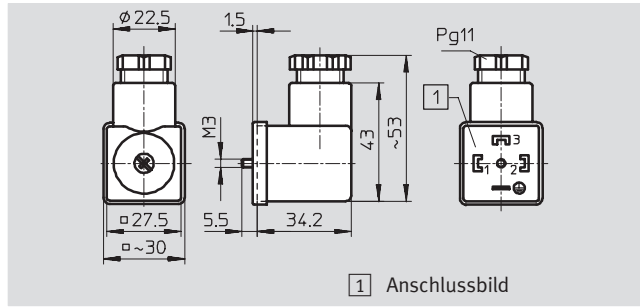
Vakuumschalter VPEV, mechanisch

Zubehör



**Steckdose mit integrierter
Leuchtdiode, gewinkelt
PEV-1/4-WD**

Werkstoff Gehäuse:
Polyamid, glasfaserverstärkt



1 Anschlussbild

Bestellangaben						
für Vakuumschalter	Betriebsspannungsbereich		Betriebsbereitschaftsanzeige	Schaltzustandsanzeige	Gewicht [g]	Teile-Nr. Typ
	[V DC]	[V AC]				
VPEV-1/8	15 ... 30	–	LED grün	LED gelb	34	164 274 PEV-1/4-WD-LED-24
	≤ 180	≤ 230	LED grün	LED gelb	34	164 275 PEV-1/4-WD-LED-230

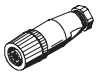
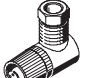

Bestellangaben – Steckdosen für Druckschalter VPEV-1/8						Datenblätter → Band 4
Montage	Anschluss	Schaltausgang		Kabellänge [m]	Teile-Nr.	Typ
		PNP	NPN			
Dose gewinkelt						
	Zentralschraube	4-polig	■	■	–	171 157 MSSD-C-4P




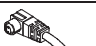
Bestellangaben – Steckdosenkabel M12x1 für Druckschalter VPEV-1/8-M12						Datenblätter → Band 4
Montage	Anschluss	Schaltausgang		Kabellänge [m]	Teile-Nr.	Typ
		PNP	NPN			
Dose gerade						
	Überwurfmutter M12x1	4-polig	■	■	5	164 259 SIM-M12-4GD-5-PU
Dose gewinkelt						
	Überwurfmutter M12x1	4-polig	■	■	5	164 258 SIM-M12-4WD-5-PU



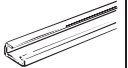
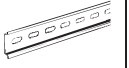
Vakuumschalter VPEV, mechanisch

Zubehör

FESTO

Bestellangaben – Sensordosen M12x1 für Druckschalter VPEV-1/8-M12						Datenblätter → Band 4	
	Montage	Anschluss	Schaltausgang		Kabellänge [m]	Teile-Nr.	Typ
			PNP	NPN			
Dose gerade							
	Überwurfmutter M12x1	4-polig	■	■	–	18 494	SIE-GD
Dose gewinkelt							
	Überwurfmutter M12x1	4-polig	■	■	–	12 956	SIE-WD-TR
Betriebsanzeige für gewinkelte Dose SIE-WD-TR							
	–	–	■	■	–	12 957	SIE-LP-LED-GR

Bestellangaben – Steckdosenkabel M8x1 für Druckschalter VPEV-W-S...						Datenblätter → Band 4	
	Montage	Anschluss	Schaltausgang		Kabellänge [m]	Teile-Nr.	Typ
			PNP	NPN			
Dose gerade							
	Überwurfmutter M8x1	4-polig	■	■	2,5	158 960	SIM-M8-4GD-2,5-PU
					5	158 961	SIM-M8-4GD-5-PU
	clipbar	4-polig	■	■	2,5	164 250	SIM-K-4-GD-2,5-PU
					5	164 251	SIM-K-4-GD-5-PU
Dose gewinkelt							
	Überwurfmutter M8x1	4-polig	■	■	2,5	158 962	SIM-M8-4WD-2,5-PU
					5	158 963	SIM-M8-4WD-5-PU
	clipbar	4-polig	■	■	2,5	164 252	SIM-K-4-WD-2,5-PU
					5	164 253	SIM-K-4-WD-5-PU

Bestellangaben – Zubehör									
	für Druckschalter	Länge	Teile-Nr.	Typ		für Druckschalter	Länge	Teile-Nr.	Typ
Befestigungsriegel für Montage auf G-/H-Schiene					Bezeichnungsschild Datenblätter → Band 2				
	VPEV-W-...	–	164 597	PENV-BGH		VPEV-W-...	–	6 888	BZ-N1-50
								6 889	BZ-N51-100
Tragschiene nach DIN EN 50 035					Tragschiene nach DIN EN 50 022				
	VPEV-W-...	2 m	6 756	NRC-32-200		VPEV-W-...	2 m	35 430	NRH-35-2000

Vakuumschalter

5.1



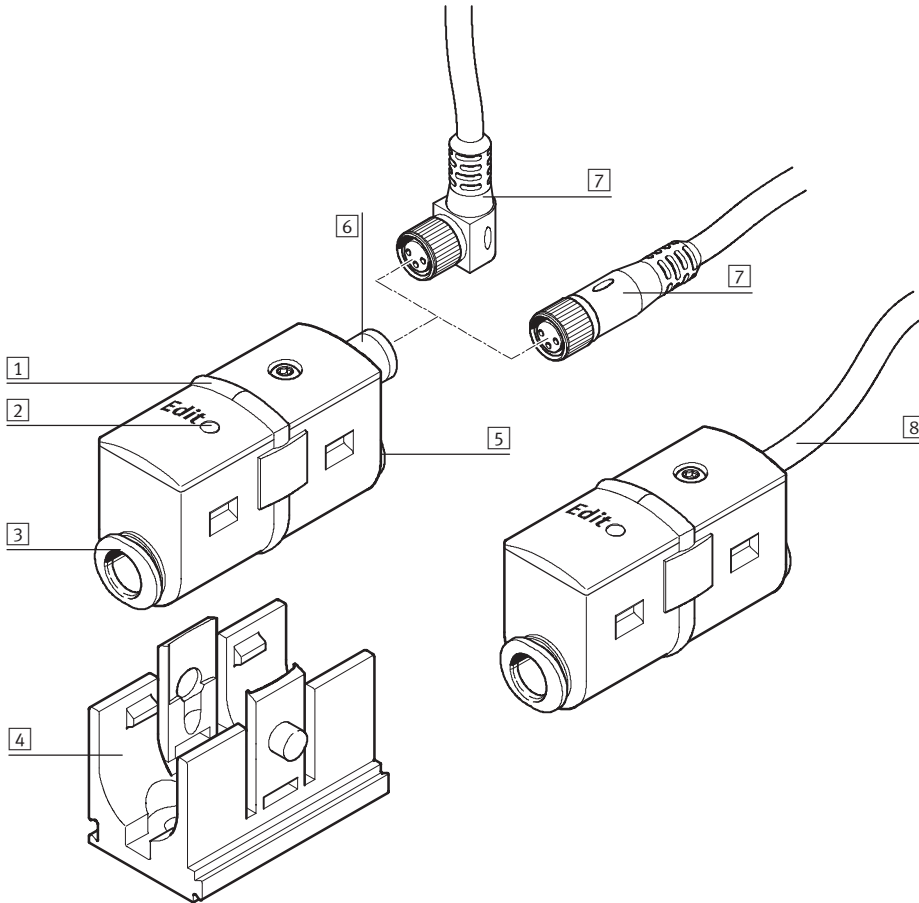
- Programmier- und konfigurierbarer Druckschalter für einfache Druckabfragen
- Programmierung durch Teach-Verfahren
- Integrierter Mikroprozessor
- Schaltzustandsanzeige durch rundum sichtbare LED
- Individuelle Konfiguration und einfache Bestellung durch Baukastenabwicklung

Druckschalter SDE5

Merkmale

FESTO

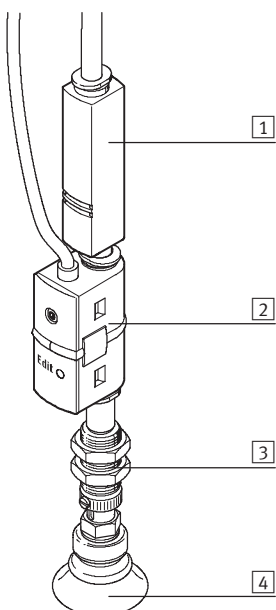
Funktionsübersicht



- 1 Gelbe LED-Anzeige, rundum sichtbar
- 2 Programmierbutton
- 3 Pneumatischer Anschluss
- 4 Verkettbarer Wandhalter zum Einklipsen des Sensors (im Lieferumfang enthalten)
- 5 Pneumatischer Anschluss oder Blindstopfen
- 6 Stecker M8x1
- 7 Steckdosenkabel SIM-M8 (separat → 6 / 5.1-22 bzw. über die Baukastenabwicklung → 6 / 5.1-21 zu bestellendes Zubehör)
- 8 Freies Kabelende

Anwendungsbeispiel

Teileseparierung durch Prüfen des anliegenden Unterdrucks



- 1 Saugdüse VN
- 2 Druckschalter SDE5
- 3 Saugerhalter HCL
- 4 Sauger ESS

Für diese Anwendung müssen zwei Drücke einprogrammiert (geteacht) werden:

- Teachdruck 1: Teil gefasst
- Teachdruck 2: Teil nicht gefasst

Der Betriebsmodus 1 des SDE5 führt eine Mittelwertbildung der gespeicherten Teachdrücke durch:

Liegt der anliegende Unterdruck unter dem Mittelwert, gilt das Werkstück als gegriffen und der SDE5 registriert es als Gut-Teil. Liegt der anliegende Unterdruck über dem Mittelwert, gilt das Werkstück als nicht zu 100% gegriffen und wird als Schlecht-Teil ausgeschleust.

Weitere Anwendungsmöglichkeiten:

- Drucküberwachung (Druck vorhanden?)
- Reglerüberwachung (Druck im Sollbereich?)
- Objekterfassung durch Staudruck-Überwachung

Druckschalter SDE5

Typenschlüssel

FESTO

		SDE5	-	D2	-	O	-	Q6	-	P	-	M8	-	G5	-		-	
Typ																		
SDE5	Druckschalter																	
Druckmessbereich																		
V1	-1 ... 0 bar																	
D2	0 ... 2 bar																	
D10	0 ... 10 bar																	
Schaltfunktion																		
FP	Frei programmierbar																	
Schwellwert mit fester Hysterese, 1 Teach-Druck																		
O	Schließer																	
C	Öffner																	
Schwellwert mit fester Hysterese, 2 Teach-Drücke																		
O1	Schließer																	
C1	Öffner																	
Schwellwert mit variabler Hysterese, 2 Teach-Drücke																		
O2	Schließer																	
C2	Öffner																	
Fensterkomparator mit fester Hysterese, 2 Teach-Drücke																		
O3	Schließer																	
C3	Öffner																	
Pneumatischer Anschluss																		
Steckanschluss beidseitig																		
Q3	für Schlauch-Außen-Ø 3 mm																	
Q4	für Schlauch-Außen-Ø 4 mm																	
Q6	für Schlauch-Außen-Ø 6 mm																	
Steckanschluss einseitig																		
Q3E	für Schlauch-Außen-Ø 3 mm																	
Q4E	für Schlauch-Außen-Ø 4 mm																	
Q6E	für Schlauch-Außen-Ø 6 mm																	
Elektrischer Ausgang																		
P	1 Schaltausgang PNP (plusschaltend)																	
Elektrischer Anschluss																		
K	Kabel, 2,5 m lang																	
M8	Stecker M8, 3-polig																	
Anschlusskabel																		
SIM-Kabel mit gerader Anschlussdose																		
G	2,5 m lang																	
G5	5 m lang																	
SIM-Kabel mit Winkel-Anschlussdose																		
W	2,5 m lang																	
W5	5 m lang																	
Teachpunkt 1 fest eingestellt																		
...X	Unveränderbare Werkseinstellung nach Kundenvorgabe, Betrag des gewünschten Schaltdrucks [bar]																	
Teachpunkt 2 fest eingestellt																		
...Y	Unveränderbare Werkseinstellung nach Kundenvorgabe, Betrag des gewünschten Schaltdrucks [bar]																	

Vakuumschalter

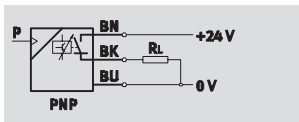
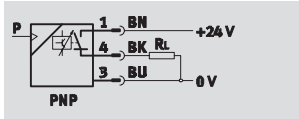
5.1

Druckschalter SDE5

Datenblatt

FESTO

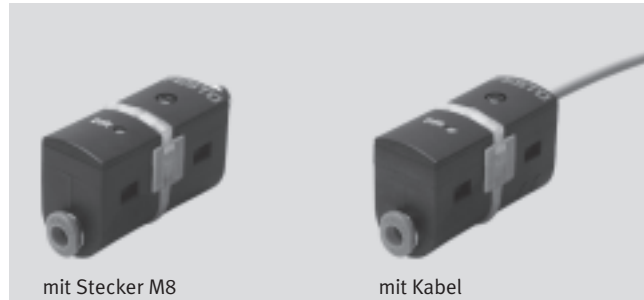
Funktion



Spannung
15 ... 30 V DC

Druck
-1 ... +10 bar

Temperaturbereich
0 ... 50°C



mit Stecker M8

mit Kabel

Allgemeine Technische Daten

Mechanisch	
Pneumatischer Anschluss	Ein- oder beidseitig Steckanschluss QS-3, QS-4 oder QS-6
Messverfahren	Piezoresistiver Druckschalter
Messgröße	Relativdruck
Reproduzierbarkeit Schaltwert	±0,3% des Messbereichsendwertes
Hysterese FS	2%
Elektrischer Anschluss	Stecker M8x1, runde Bauform nach EN 60947-5-2, 3-polig Kabel, 3-adrig, 2,5 m lang
Befestigungsart	mit Zubehör
Einbaulage	beliebig ¹⁾
Elektrisch	
Betriebsspannungsbereich [V DC]	15 ... 30
Max. Ausgangsstrom [mA]	100
Kurzschlussfestigkeit	taktend
Verpolungsschutz	für alle elektrischen Anschlüsse
Schaltausgang	PNP
Schaltfunktion	→ Tabelle 6 / 5.1-17
Schaltelementfunktion	Schließer, Öffner oder umschaltbar
Anzeigeart	LED gelb, rundum sichtbar
CE-Zeichen (siehe Konformitäts- erklärung)	nach EU-EMV-Richtlinie

1) Es sollte sich kein Kondenswasser im Sensor ansammeln können.

Betriebs- und Umweltbedingungen

Druckmessbereich [bar]	-1 ... 0	0 ... 2	0 ... 10
Betriebsmedium	Gefilterte Druckluft, geölt oder ungeölt, Filterfeinheit 40 µm		
Einstellbereich Schwellwerte	0 ... 100%		
Umgebungstemperatur [°C]	0 ... 50		
Mediumtemperatur [°C]	0 ... 50		
Korrosionsbeständigkeit KBK ¹⁾	2		
Schutzart	IP 40		
Zulassung	c UL us - Recognized (OL)		

1) Korrosionsbeständigkeitsklasse 2 nach Festo Norm 940 070
Bauteile mit mäßiger Korrosionsbeanspruchung. Außenliegende sichtbare Teile mit vorrangig dekorativer Anforderung an die Oberfläche, die im direkten Kontakt zur umgebenden industriellen Atmosphäre bzw. Medien, wie Kühl- und Schmierstoffe stehen.

Gewichte [g]

Mit Stecker M8x1, ohne Wandhalter	19
Mit Kabel, ohne Wandhalter	47
Wandhalter	5,5

Druckschalter SDE5

Datenblatt

FESTO

Schaltfunktionen	Schaltelement NO (Schließer)	Schaltelement NC (Öffner)
Betriebsmodus Modus 0 Schwellwert mit fester Hysterese, 1 Teach-Druck		
Modus 1 Schwellwert mit fester Hysterese, 2 Teach-Drücke		
Modus 2 Schwellwert mit variabler Hysterese, 2 Teach-Drücke		
Modus 3 Fenster-Komparator mit fester Hysterese, 2 Teach-Drücke		

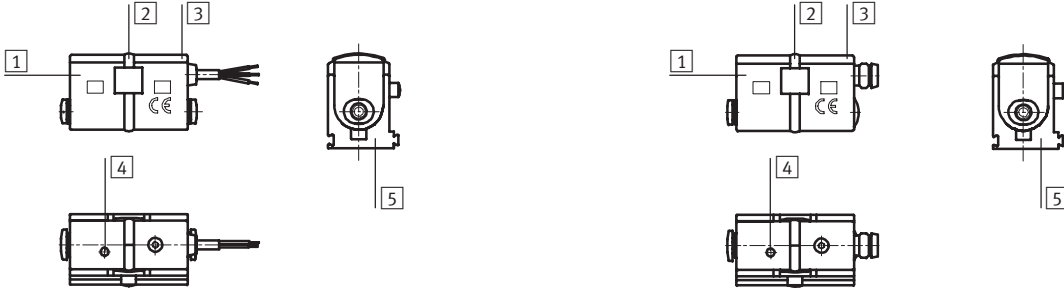
A Binäres Ausgangssignal
 p Druck
 SP Schaltpunkt
 TP Teachdruck
 Hy Hysterese

Druckschalter SDE5

Datenblatt

FESTO

Werkstoffe

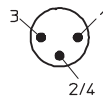
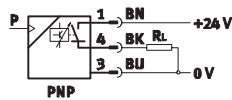


Druckschalter

1	Gehäuse	Polyacetal, verstärkt
2	Lichtleiter	Polyamid
3	Deckel	Polyphenylensulfid, verstärkt
4	Taster	Silikonkautschuk
5	Wandhalter	Polypropylen

Anschlussbelegung

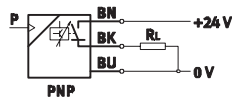
Variante mit Stecker M8x1



1 = braun
2/4 = schwarz
3 = blau

- Hinweis
Die angegebenen Farben gelten für Steckdosenkabel SIM-...

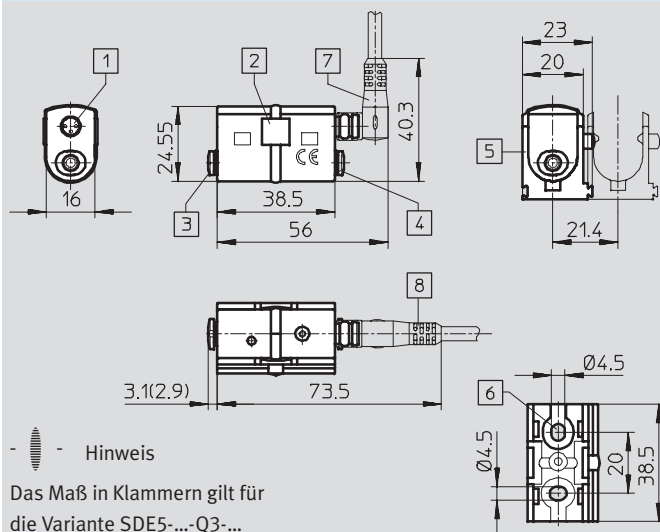
Variante mit Kabel



BN = braun
BK = schwarz
BU = blau

Abmessungen

Variante mit Stecker M8x1



- Hinweis
Das Maß in Klammern gilt für die Variante SDE5-...-Q3-...

- 1 Stecker M8x1, 3-polig
- 2 LED-Anzeige gelb, rundum sichtbar
- 3 Pneumatischer Anschluss QS-3, QS-4 oder QS-6
- 4 Pneumatischer Anschluss QS-3, QS-4 oder QS-6 bzw. Blindstopfen bei SDE5-...-Q...E-...
- 5 Halter für Wandmontage
- 6 Durchgangsbohrung für Befestigungsschraube
- 7 Winkel-Anschlussdose SIM-M8-3WD
- 8 Gerade Anschlussdose SIM-M8-3GD

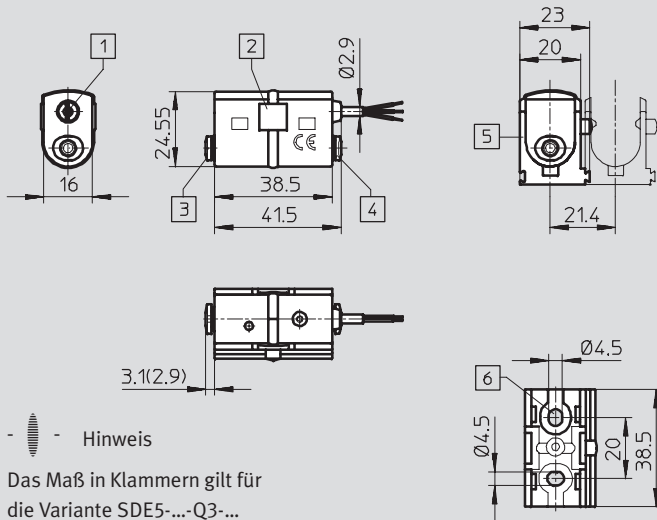
Druckschalter SDE5

Datenblatt

FESTO

Abmessungen

Variante mit Kabel



- 1 PUR-Kabel, 3-adrig, 2,5 m lang
- 2 LED-Anzeige gelb, rundum sichtbar
- 3 Pneumatischer Anschluss QS-3, QS-4 oder QS-6
- 4 Pneumatischer Anschluss QS-3, QS-4 oder QS-6 bzw. Blindstopfen bei SDE5-...-Q...E-...
- 5 Halter für Wandmontage
- 6 Durchgangsbohrung für Befestigungsschraube

- Hinweis

Das Maß in Klammern gilt für die Variante SDE5-...-Q3-...

Bestellangaben – Schwellwert mit fester Hysterese, 1 Teach-Druck

Druckmessbereich	Pneumatischer Anschluss		für Schlauch-Außen-Ø [mm]			Elektrischer Anschluss		Teile-Nr.	Typ
	einseitig	beidseitig	3	4	6	Stecker M8x1	Kabel		
Schließer									
-1 ... 0 bar	■	-	■	-	-	■	-	527 459	SDE5-V1-O-Q3E-P-M8
	■	-	-	■	-	■	-	527 460	SDE5-V1-O-Q4E-P-M8
	■	-	-	-	■	■	-	527 461	SDE5-V1-O-Q6E-P-M8
	-	■	■	-	-	■	-	527 456	SDE5-V1-O-Q3-P-M8
	-	■	-	■	-	■	-	527 457	SDE5-V1-O-Q4-P-M8
	-	■	-	-	■	■	-	527 458	SDE5-V1-O-Q6-P-M8
0 ... 2 bar	■	-	-	-	■	-	■	542 888	SDE5-D2-O-Q6E-P-K
0 ... 10 bar	■	-	■	-	-	■	-	527 465	SDE5-D10-O-Q3E-P-M8
	■	-	-	■	-	■	-	527 466	SDE5-D10-O-Q4E-P-M8
	■	-	-	-	■	■	-	527 467	SDE5-D10-O-Q6E-P-M8
	-	■	■	-	-	■	-	527 462	SDE5-D10-O-Q3-P-M8
	-	■	-	■	-	■	-	527 463	SDE5-D10-O-Q4-P-M8
	-	■	-	-	■	■	-	527 464	SDE5-D10-O-Q6-P-M8
	■	-	-	-	■	-	■	542 890	SDE5-D10-O-Q6E-P-K
Öffner									
0 ... 10 bar	■	-	-	■	-	■	-	542 889	SDE5-D10-C-Q4E-P-M8
	■	-	-	-	■	■	-	542 894	SDE5-D10-C-Q6E-P-M8
	■	-	-	-	■	-	■	542 895	SDE5-D10-C-Q6E-P-K

- Hinweis

Zusätzliche Wandhalter können über die eingeprägte Teilenummer nachbestellt werden.

Vakuumschalter

5.1

Druckschalter SDE5

Datenblatt

FESTO

Bestellangaben – Schwellwert mit fester Hysterese, 2 Teach-Drücke									
Druckmessbereich	Pneumatischer Anschluss		für Schlauch-Außen-Ø [mm]			Elektrischer Anschluss		Teile-Nr.	Typ
	einseitig	beidseitig	3	4	6	Stecker M8x1	Kabel		
Schließer									
-1 ... 0 bar	-	■	-	-	■	■	-	542 886	SDE5-V1-01-Q6-P-M8


Bestellangaben – Schwellwert mit variabler Hysterese, 2 Teach-Drücke									
Druckmessbereich	Pneumatischer Anschluss		für Schlauch-Außen-Ø [mm]			Elektrischer Anschluss		Teile-Nr.	Typ
	einseitig	beidseitig	3	4	6	Stecker M8x1	Kabel		
Schließer									
0 ... 10 bar	■	-	-	-	■	■	-	542 891	SDE5-D10-02-Q6E-P-M8
	-	■	-	-	■	■	-	542 892	SDE5-D10-02-Q6-P-M8

Bestellangaben – Fensterkomparator mit fester Hysterese, 2 Teach-Drücke									
Druckmessbereich	Pneumatischer Anschluss		für Schlauch-Außen-Ø [mm]			Elektrischer Anschluss		Teile-Nr.	Typ
	einseitig	beidseitig	3	4	6	Stecker M8x1	Kabel		
Schließer									
0 ... 10 bar	■	-	-	-	■	-	■	542 893	SDE5-D10-03-Q6E-P-K
Öffner									
0 ... 10 bar	■	-	-	-	■	-	■	542 896	SDE5-D10-C3-Q6E-P-K

Bestellangaben – Frei programmierbar									
Druckmessbereich	Pneumatischer Anschluss		für Schlauch-Außen-Ø [mm]			Elektrischer Anschluss		Teile-Nr.	Typ
	einseitig	beidseitig	3	4	6	Stecker M8x1	Kabel		
Schließer									
-1 ... 0 bar	-	■	-	-	■	■	-	542 887	SDE5-V1-FP-Q6-P-M8
0 ... 10 bar	■	-	-	■	■	■	-	542 900	SDE5-D10-FP-Q4E-P-M8
	■	-	-	-	■	■	-	542 897	SDE5-D10-FP-Q6E-P-M8
	-	■	-	-	■	■	-	542 898	SDE5-D10-FP-Q6-P-M8
	■	-	-	■	-	-	■	542 901	SDE5-D10-FP-Q4E-P-K
	■	-	-	-	■	-	■	542 899	SDE5-D10-FP-Q6-P-K

Vakuumschalter

5.1

 Hinweis
 Zusätzliche Wandhalter können über die eingeprägte Teilenummer nachbestellt werden.

Druckschalter SDE5

Bestellangaben – Produktbaukasten



M Mindestangaben						O Optionen			
Baukasten-Nr.	Sensorfunktion	Druckbereich	Schaltfunktion	Pneumatischer Anschluss	Elektrischer Ausgang	Elektrischer Anschluss	Anschlusskabel	Teach-Punkt 1 fest eingestellt	Teach-Punkt 2 fest eingestellt
529 027	SDE5	V1 D2 D10	FP O C O1 C1 O2 C2 O3 C3	Q3 Q4 Q6 Q3E Q4E Q6E	P	K M8	G W G5 W5	...X	...Y
Bestellbeispiel	SDE5	- D10	- O2	- Q6	- P	- M8	- G5	- 5,5X	- 5,5Y

Bestelltablelle				
Baugröße	5	Bedingungen	Code	Eintrag Code
M Baukasten-Nr.	529 027			529 027
Sensorfunktion	Druckschalter		SDE5	SDE5
Druckbereich	Druckbereich 0 ... -1 bar (relativ)		-V1	
	Druckbereich 0 ... 2 bar (relativ)		-D2	
	Druckbereich 0 ... 10 bar (relativ)		-D10	
Schaltfunktion	Frei programmierbar, Schließer, Öffner		-FP	
	Schwellwert mit fester Hysterese, 1 Teach-Punkt, Schließer		-O	
	Schwellwert mit fester Hysterese, 1 Teach-Punkt, Öffner		-C	
	Schwellwert mit fester Hysterese, 2 Teach-Punkte, Schließer		-O1	
	Schwellwert mit fester Hysterese, 2 Teach-Punkte, Öffner		-C1	
	Schwellwert mit variabler Hysterese, Schließer		-O2	
	Schwellwert mit variabler Hysterese, Öffner		-C2	
	Fensterkomparator mit fester Hysterese, Schließer		-O3	
	Fensterkomparator mit fester Hysterese, Öffner		-C3	
Pneumatischer Anschluss	QS3-Anschluss beidseitig		-Q3	
	QS4-Anschluss beidseitig		-Q4	
	QS6-Anschluss beidseitig		-Q6	
	QS3-Anschluss einseitig		-Q3E	
	QS4-Anschluss einseitig		-Q4E	
	QS6-Anschluss einseitig		-Q6E	
Elektrischer Ausgang	1 Schaltausgang PNP		-P	-P
Elektrischer Anschluss	Kabel 2,5 m		-K	
	Stecker M8, 3-polig		-M8	
O Anschlusskabel (Zubehör)	2,5 m SIM-Kabel mit gerader Anschlussdose	1	-G	
	2,5 m SIM-Kabel mit Winkel-Anschlussdose	1	-W	
	5,0 m SIM-Kabel mit gerader Anschlussdose	1	-G5	
	5,0 m SIM-Kabel mit Winkel-Anschlussdose	1	-W5	
Teach-Punkt 1 fest eingestellt [bar]	0 ... 10 (Betrag des gewünschten Schaltdrucks)	2	...X	
Teach-Punkt 2 fest eingestellt [bar]	0 ... 10 (Betrag des gewünschten Schaltdrucks)	2 3	...Y	

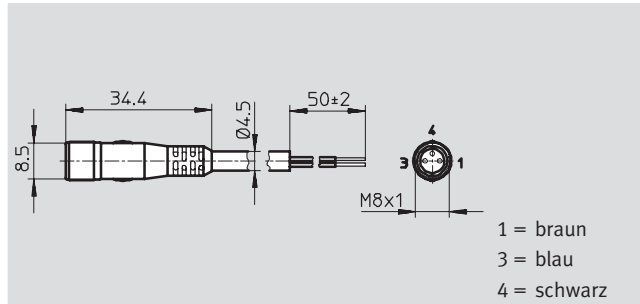
- 1 **G, W, G5, W5** Nur in Kombination mit M8
 2 **X, Y** Nicht kombinierbar mit FP, O1, C1
 3 **Y** Nicht kombinierbar mit O, C
 Muss bewertet werden, wenn O2, C2, O3, C3, und X oder Y gewählt wurde
 In Verbindung mit D10 nur eine Dezimalstelle zulässig

Druckschalter SDE5

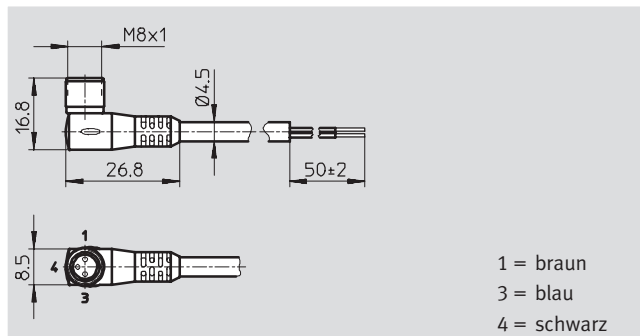
Zubehör



Steckdosenkabel SIM-M8-3GD-...-PU



Steckdosenkabel SIM-M8-3WD-...-PU



Technische Daten		SIM-M8-...-2,5-PU	SIM-M8-...-5-PU	SIM-M8-...-10-PU
Kabellänge	[m]	2,5	5	10
Kabeldurchmesser	[mm]	4,5		
Kabelaufbau		3x0,25 mm ²		
Aderenden		offenes Ende		
Strombelastbarkeit	[A]	2,8 A		
Betriebsspannung		45 V AC / 70 V DC		
Schutzart		IP 67		
Umgebungstemperatur				
Feste Kabelverlegung	[°C]	-40 ... +70		
Bewegliche Kabelverlegung	[°C]	-5 ... +70		
Werkstoffe				
Gehäuse		PUR		
Kabelmantel		PUR		

Bestellangaben		gerade		rechtwinklig	
Steckerabgang		Teile-Nr.	Typ	Teile-Nr.	Typ
		Kabellänge	2,5 m	159 420	SIM-M8-3GD-2,5-PU
	5 m	159 421	SIM-M8-3GD-5-PU	159 423	SIM-M8-3WD-5-PU
	10 m	192 964	SIM-M8-3GD-10-PU	192 965	SIM-M8-3WD-10-PU

- Hinweis
Weitere Steckdosenkabel
→ Band 4

Drucksensoren SDE1, mit Anzeige

FESTO



- 5 Druckmessbereiche
- Messung von Relativ- oder Differenzdruck
- Schaltausgänge PNP, NPN und mit analogem Strom- oder Spannungsausgang
- Anzeige mit LCD oder Leucht-LCD
- Vielfältige Anschluss- und Montagevarianten

Drucksensoren SDE1, mit Anzeige


Lieferübersicht – Vorkonfektionierte Drucksensoren

FESTO

Druck- messbereich	Elektrischer Ausgang				Anzeige, Einstellung		Elektrischer Anschluss	
	1 Schaltausgang PNP	2 Schaltaus- gänge PNP	1 Schaltausgang PNP und 0 ... 10 V analog	1 Schaltausgang PNP und 4 ... 20 mA analog	LCD	Leucht-LCD	M8x1	M12x1
0 ... -1 bar	Innengewinde G $\frac{1}{8}$, für Hutschienenmontage, Relativdruckmessung							
	■	-	-	-	■	-	■	-
	-	■	-	-	■	-	■	-
	-	-	■	-	■	-	■	-
	■	-	-	-	-	■	■	-
	-	■	-	-	-	■	■	-
	-	-	■	-	-	■	■	-
	Innengewinde G $\frac{1}{8}$, für Wand- oder Flächenmontage, Relativdruckmessung							
	■	-	-	-	-	■	-	■
	-	-	-	■	-	■	■	-
	-	-	-	■	-	■	-	■
	Steckanschluss QS-4, für Hutschienenmontage, Differenzdruck- und Relativdruckmessung							
	■	-	-	-	■	-	■	-
	-	■	-	-	■	-	■	-
	-	-	■	-	■	-	■	-
	■	-	-	-	-	■	■	-
	-	■	-	-	-	■	■	-
	-	-	■	-	-	■	■	-

Druck- messbereich	Elektrischer Ausgang				Anzeige, Einstellung		Elektrischer Anschluss	
	1 Schaltausgang PNP	2 Schaltaus- gänge PNP	1 Schaltausgang PNP und 0 ... 10 V analog	1 Schaltausgang PNP und 4 ... 20 mA analog	LCD	Leucht-LCD	M8x1	M12x1
0 ... 2 bar	Innengewinde G $\frac{1}{8}$, für Wand- oder Flächenmontage, Relativdruckmessung							
	■	-	-	-	-	■	■	-
	-	■	-	-	-	■	■	-
	Steckanschluss QS-4, für Wand- oder Flächenmontage, Differenzdruck- und Relativdruckmessung							
-	■	-	-	■	-	■	-	

Druck- messbereich	Elektrischer Ausgang				Anzeige, Einstellung		Elektrischer Anschluss	
	1 Schaltausgang PNP	2 Schaltaus- gänge PNP	1 Schaltausgang PNP und 0 ... 10 V analog	1 Schaltausgang PNP und 4 ... 20 mA analog	LCD	Leucht-LCD	M8x1	M12x1
0 ... 6 bar	Innengewinde G $\frac{1}{8}$, für Wand- oder Flächenmontage, Relativdruckmessung							
	■	-	-	-	-	■	■	-
-	■	-	-	-	-	■	■	-

 Hinweis

Weitere Varianten und Zubehör können über den Produktbaukasten SDE1 → 6 / 5.1-37 konfiguriert und bestellt werden.

Drucksensoren SDE1, mit Anzeige

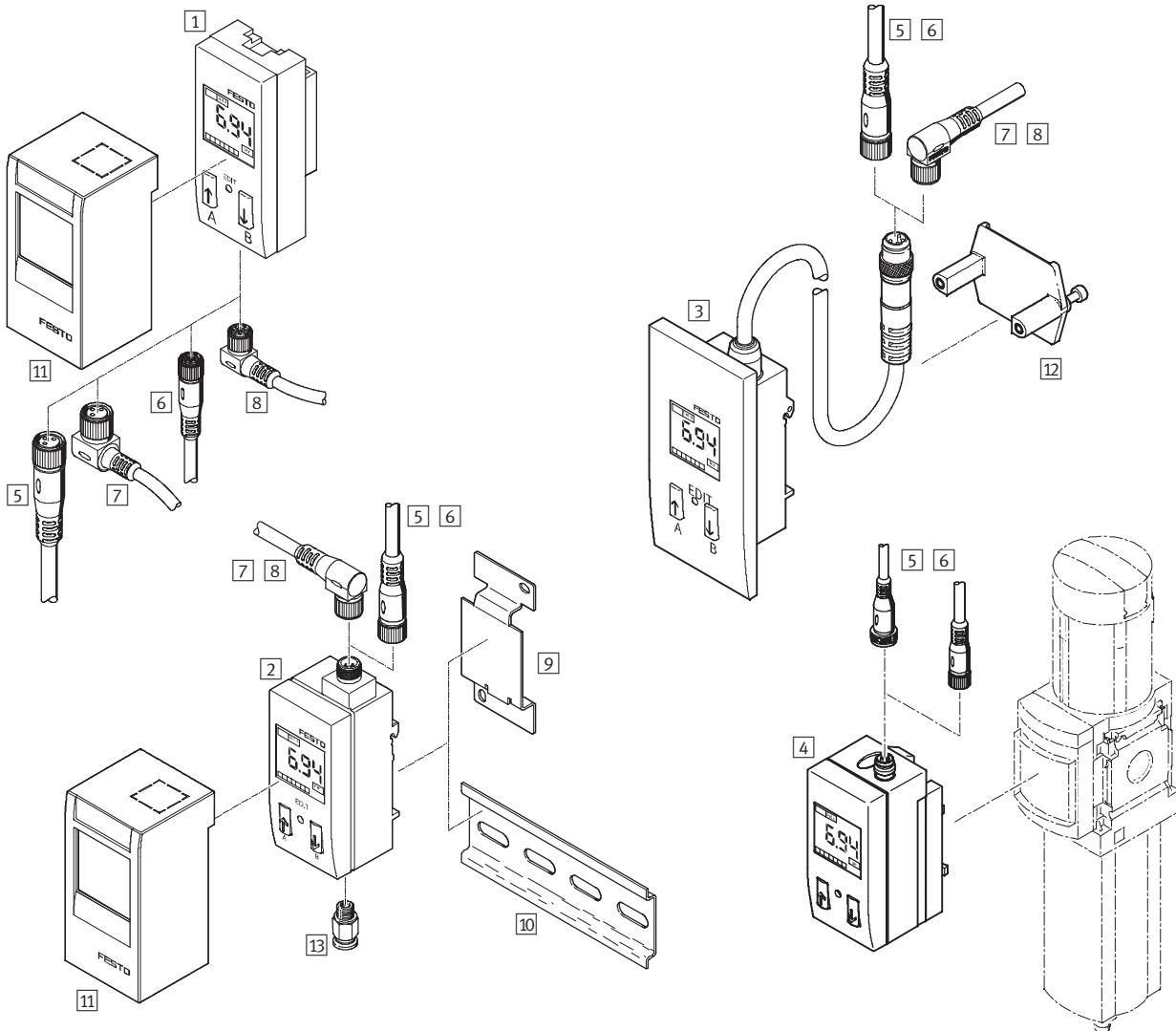
Lieferübersicht – Vorkonfektionierte Drucksensoren

FESTO

Druck- messbereich	Elektrischer Ausgang					Anzeige, Einstellung		Elektrischer Anschluss	
	1 Schaltaus- gang PNP	2 Schaltaus- gänge PNP	1 Schaltaus- gang PNP und 0 ... 10 V analog	1 Schaltaus- gang PNP und 4 ... 20 mA analog	2 Schaltaus- gänge PNP und 1 Schalt- ausgang 4 ... 20 mA analog	LCD	Leucht-LCD	M8x1	M12x1
0 ... 10 bar	Außengewinde R $\frac{1}{8}$, Montage an Wartungseinheit (MS- oder D-Reihe), Relativdruckmessung								
	■	-	-	-	-	■	-	■	-
	-	■	-	-	-	■	-	■	-
	-	-	■	-	-	■	-	■	-
	■	-	-	-	-	-	■	■	-
	-	■	-	-	-	-	■	■	-
	-	-	■	-	-	-	■	■	-
	■	-	-	-	-	-	■	-	■
	Außengewinde R $\frac{1}{4}$, Montage an Wartungseinheit (MS- oder D-Reihe), Relativdruckmessung								
	■	-	-	-	-	■	-	■	-
	-	■	-	-	-	■	-	■	-
	-	-	■	-	-	■	-	■	-
	■	-	-	-	-	-	■	■	-
	-	■	-	-	-	-	■	■	-
	-	-	■	-	-	-	■	■	-
	■	-	-	-	-	-	■	-	■
	Innengewinde G $\frac{1}{8}$, für Hutschienenmontage, Relativdruckmessung								
	■	-	-	-	-	■	-	■	-
	-	■	-	-	-	■	-	■	-
	-	-	■	-	-	■	-	■	-
	■	-	-	-	-	-	■	■	-
	-	■	-	-	-	-	■	■	-
	-	-	■	-	-	-	■	■	-
	Innengewinde G $\frac{1}{8}$, für Wand- oder Flächenmontage, Relativdruckmessung								
	-	-	■	-	-	-	■	■	-
	■	-	-	-	-	-	■	-	■
	-	-	-	■	-	-	■	■	-
	-	-	-	■	-	-	■	-	■
	-	-	-	-	■	-	■	-	■
	Steckanschluss QS-4, für Hutschienenmontage, Differenzdruck- und Relativdruckmessung								
	■	-	-	-	-	■	-	■	-
	-	■	-	-	-	■	-	■	-
	-	-	■	-	-	■	-	■	-
	■	-	-	-	-	-	■	■	-
	-	■	-	-	-	-	■	■	-
	-	-	■	-	-	-	■	■	-
	Steckanschluss QS-4, für Fronttafeleinbau, Differenzdruck- und Relativdruckmessung								
	■	-	-	-	-	-	■	■	-
	-	■	-	-	-	-	■	-	■
	■	-	-	-	-	-	■	■	-
	-	■	-	-	-	-	■	-	■

Drucksensoren SDE1, mit Anzeige

Peripherieübersicht



Zubehör	Kurzbeschreibung	→ Seite
Drucksensoren		
1	SDE1-...-R...-...	Außengewinde, Montage an Wartungseinheit der MS- oder D-Reihe
2	SDE1-...-H18-..., SDE1-...-W18-...	Montage mit Hutschiene oder Wand-/Flächenhalter, mit Stecker M8x1
3	SDE1-...-FQ4-...	für Fronttafeleinbau, mit Kabel und Stecker M8x1
4	SDE1-...-MS...-...	Direktanschluss an Wartungsgeräte der MS-Reihe
Steckdosenkabel		
5	SIM-M8-4GD-...	Dose gerade, M8x1, 4-polig
6	SIM-M12-4GD-...	Dose gerade, M12x1, 4-polig
7	SIM-M8-4WD-...	Dose gewinkelt, M8x1, 4-polig
8	SIM-M12-4WD-...	Dose gewinkelt, M12x1, 4-polig
Befestigungselemente		
9	Adapterplatte SDE1-...-W...	bei SDE1-...-W... im Lieferumfang enthalten
10	Tragschiene	nach DIN EN 50022
11	Schutzhaube SDE1-SH	-
12	Spannplatte	bei SDE1-...-FQ4-... im Lieferumfang enthalten
13	Steckverschraubung QS-1/8-...	für außentolerierte Druckluftschläuche

Drucksensoren SDE1, mit Anzeige

Typenschlüssel

FESTO

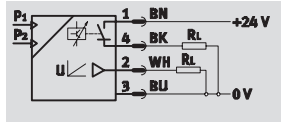
		SDE1	-	D10	-	G2	-	W18	-	L	-	P1	-	M12	-	G5
Funktion																
SDE1	Drucksensor mit Anzeige															
Druckmessbereich																
V1	0 ... -1 bar															
B2	-1 ... +1 bar															
D2	0 ... 2 bar															
D6	0 ... 6 bar															
D10	0 ... 10 bar															
Absolute Genauigkeit																
G2	Genauigkeit 2%															
Pneumatischer Anschluss und Montage																
R18	Außengewinde R $\frac{1}{8}$, Montage an Wartungseinheit															
R14	Außengewinde R $\frac{1}{4}$, Montage an Wartungseinheit															
MS4	Direktanschluss an Wartungsgeräte der MS4-Reihe															
MS6	Direktanschluss an Wartungsgeräte der MS6-Reihe															
H18	Innengewinde G $\frac{1}{8}$, Hutschienenmontage															
W18	Innengewinde G $\frac{1}{8}$, Wand- oder Flächenmontage															
FQ4	Steckanschluss QS-4, Fronttafeleinbau															
HQ4	Steckanschluss QS-4, Hutschienenmontage															
WQ4	Steckanschluss QS-4, Wand- oder Flächenmontage															
Anzeige und Einstellung																
C	LCD-Anzeige mit Hinterleuchtung (bedienoptimiert)															
L	Leucht-LCD-Anzeige (ableseoptimiert)															
Elektrischer Ausgang																
P1	1 Schaltausgang PNP															
P2	2 Schaltausgänge PNP															
PU	1 Schaltausgang PNP und 0 ... 10 V analog															
PI	1 Schaltausgang PNP und 4 ... 20 mA analog															
2I	2 Schaltausgänge PNP und 4 ... 20 mA analog															
N1	1 Schaltausgang NPN															
N2	2 Schaltausgänge NPN															
NU	1 Schaltausgang NPN und 0 ... 10 V analog															
NI	1 Schaltausgang NPN und 4 ... 20 mA analog															
Elektrischer Anschluss																
M8	Stecker M8x1															
M12	Stecker M12x1															
Zubehör																
SIM-Kabel mit gerader Anschlussdose																
G	2,5 m lang															
G5	5 m lang															
SIM-Kabel mit Winkel-Anschlussdose																
W	2,5 m lang															
W5	5 m lang															

Drucksensoren SDE1, mit Anzeige

Datenblatt

FESTO

Funktion¹⁾



1) z. B. mit 1 Schaltausgang PNP und 0 ... 10 V analog

Spannung
15 ... 30 V DC

Druck
-1 ... +10 bar

Temperaturbereich
0 ... 50°C



Allgemeine Technische Daten						
Druckmessbereich	[bar]	0 ... -1	-1 ... +1	0 ... 2	0 ... 6	0 ... 10
Mechanisch						
Messverfahren	piezoresistiver Drucksensor mit Anzeige					
Pneumatischer Anschluss	R ¹ / ₈ , R ¹ / ₄ , G ¹ / ₈ oder QS-4					
Messgröße	Relativdruck Differenzdruck ¹⁾					
Anzeigeart	hintergrundbeleuchtetes LCD Leucht-LCD					
Genauigkeit FS ²⁾	±2%					
Reproduzierbarkeit des Schaltwertes	0,3%					
Einstellmöglichkeiten	Teach-In					
Manipulationssicherung	PIN-Code					
Elektrischer Anschluss	Stecker M8x1 oder M12x1, runde Bauform nach EN 60 947-5-2					
Befestigungsart	Fronttafelmontage an Wartungseinheit mit Hutschiene mit Wand-/Flächenhalter					
Einbaulage	beliebig ³⁾					
Elektrisch						
Schaltausgang	PNP NPN					
Schaltelementfunktion	umschaltbar					
Schaltfunktion	frei programmierbar					
Schaltzustandsanzeige	LCD					
Betriebsspannungsbereich DC	[V DC]	15 ... 30				
Max. Ausgangsstrom	[mA]	150				
Kurzschlussfestigkeit	taktend					
Verpolungsschutz	für alle elektrischen Anschlüsse					
CE-Zeichen (siehe Konformitätserklärung)	nach EU-EMV-Richtlinie					

1) Ausführungen mit Steckanschluss QS-4

2) % FS = % des Messbereichsendwertes (full scale)

3) Es sollte sich kein Kondenswasser im Sensor ansammeln können.

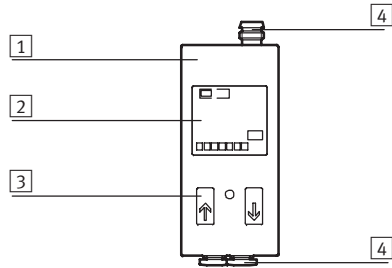
Gewichte [g]	Außengewinde R ¹ / ₈ oder R ¹ / ₄	Hutschiene-, Wand- oder Flächenmontage	Fronttafeleinbau
	95	70	150

Drucksensoren SDE1, mit Anzeige

Datenblatt

FESTO

Werkstoffe



1	Gehäuse	Polyacetal, verstärkt Polyamid
2	Display	Polycarbonat
3	Tasten	Nitrilkautschuk
4	Stecker, QS-Steck-anschlüsse	Messing, vernickelt oder verchromt
-	Manometeradapter	Messing, vernickelt oder verchromt
-	Dichtungen	Nitrilkautschuk
-	Spannplatte	Polyamid, glasfaserverstärkt
-	MS-Adapter	Polyamid, glasfaserverstärkt
-	Werkstoffhinweis	Kupfer- und PTFE-frei

Betriebs- und Umweltbedingungen

Druckmessbereich [bar]	0 ... -1	-1 ... +1	0 ... 2	0 ... 6	0 ... 10
Betriebsmedium	Gefilterte Druckluft, geölt oder ungeölt				
Einstellbereich Schwellwerte [bar]	-0,02 ... -0,998	-0,999 ... +0,996	0,04 ... 1,996	0,12 ... 5,99	0,2 ... 9,98
Einstellbereich Hysterese [bar]	0 ... -0,9	-0,9 ... +0,9	0 ... 1,8	0 ... 5,4	0 ... 9
Überlastdruck [bar]	5	5	6	16	20
Umgebungstemperatur [°C]	0 ... 50				
Mediumtemperatur [°C]	0 ... 50				
Korrosionsbeständigkeit KBK ¹⁾	2				
Schutzart	IP 65				
Zulassung	c UL us - Recognized (OL)				

1) Korrosionsbeständigkeitsklasse 2 nach Festo Norm 940 070

Bauteile mit mäßiger Korrosionsbeanspruchung. Außenliegende sichtbare Teile mit vorrangig dekorativer Anforderung an die Oberfläche, die im direkten Kontakt zur umgebenden industriellen Atmosphäre bzw. Medien, wie Kühl- und Schmierstoffe stehen.

Drucksensoren SDE1, mit Anzeige

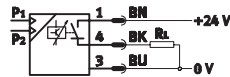
Datenblatt

Elektrische Ausgänge¹⁾

Anschlussbelegungen

1 Schaltausgang PNP

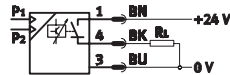
Variante P1 mit Stecker M8



1 = +24 V
3 = 0 V
4 = Ausgang A



Variante P1 mit Stecker M12

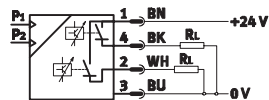


1 = +24 V
3 = 0 V
4 = Ausgang A



2 Schaltausgänge PNP

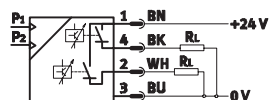
Variante P2 mit Stecker M8



1 = +24 V
2 = Ausgang B
3 = 0 V
4 = Ausgang A



Variante P2 mit Stecker M12

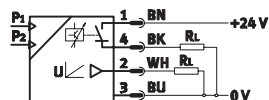


1 = +24 V
2 = Ausgang A
3 = 0 V
4 = Ausgang B



1 Schaltausgang PNP und 0 ... 10 V analog

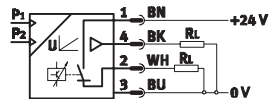
Variante PU mit Stecker M8



1 = +24 V
2 = Ausgang B (0 ... 10 V analog)
3 = 0 V
4 = Ausgang A



Variante PU mit Stecker M12

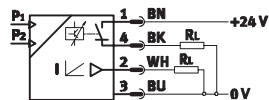


1 = +24 V
2 = Ausgang A
3 = 0 V
4 = Ausgang B (0 ... 10 V analog)



1 Schaltausgang PNP und 4 ... 20 mA analog

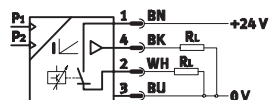
Variante PI mit Stecker M8



1 = +24 V
2 = Ausgang B (4 ... 20 mA analog)
3 = 0 V
4 = Ausgang A



Variante PI mit Stecker M12

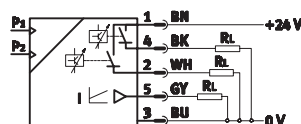


1 = +24 V
2 = Ausgang A
3 = 0 V
4 = Ausgang B (4 ... 20 mA analog)



2 Schaltausgänge PNP und 4 ... 20 mA analog

Variante 2I mit Stecker M12



1 = +24 V
2 = Ausgang B
3 = 0 V
4 = Ausgang A
5 = Ausgang C (4 ... 20 mA analog)



1) Angegebene Adernfarben gelten bei Verwendung von Steckdosenkabeln SIM...

Drucksensoren SDE1, mit Anzeige

Datenblatt

Elektrische Ausgänge ¹⁾		Anschlussbelegungen	
1 Schaltausgang NPN			
Variante N1 mit Stecker M8		1 = +24 V 3 = 0 V 4 = Ausgang A	
Variante N1 mit Stecker M12		1 = +24 V 3 = 0 V 4 = Ausgang A	
2 Schaltausgänge NPN			
Variante N2 mit Stecker M8		1 = +24 V 2 = Ausgang B 3 = 0 V 4 = Ausgang A	
Variante N2 mit Stecker M12		1 = +24 V 2 = Ausgang A 3 = 0 V 4 = Ausgang B	
1 Schaltausgang NPN und 0 ... 10 V analog			
Variante NU mit Stecker M8		1 = +24 V 2 = Ausgang B (0 ... 10 V analog) 3 = 0 V 4 = Ausgang A	
Variante NU mit Stecker M12		1 = +24 V 2 = Ausgang A 3 = 0 V 4 = Ausgang B (0 ... 10 V analog)	
1 Schaltausgang NPN und 4 ... 20 mA analog			
Variante NI mit Stecker M8		1 = +24 V 2 = Ausgang B (4 ... 20 mA analog) 3 = 0 V 4 = Ausgang A	
Variante NI mit Stecker M12		1 = +24 V 2 = Ausgang A 3 = 0 V 4 = Ausgang B (4 ... 20 mA analog)	

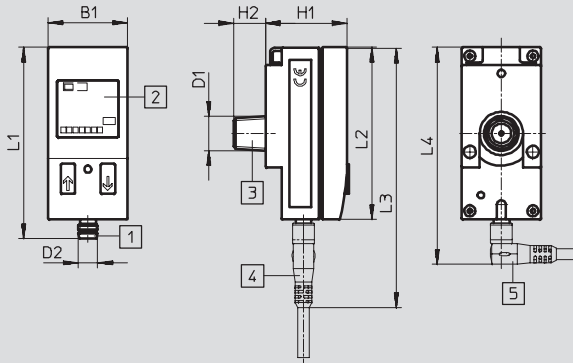
1) Angegebene Adernfarben gelten bei Verwendung von Steckdosenkabeln SIM-...

Drucksensoren SDE1, mit Anzeige

Datenblatt

FESTO

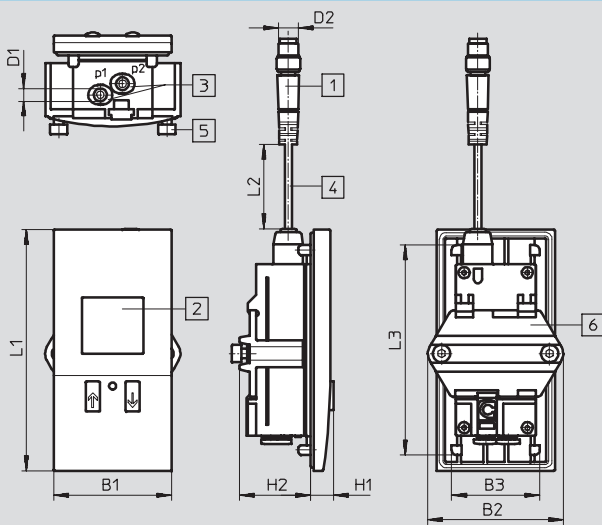
Abmessungen – Montage mit Außengewinde R $\frac{1}{8}$ oder R $\frac{1}{4}$



- 1 Stecker M8x1 oder M12x1 nach EN 60 947-5-2
- 2 LCD-Anzeige
- 3 Adapter für pneumatischen Anschluss
- 4 Anschlussdose gerade
- 5 Anschlussdose gewinkelt

Typ	B1	D1	D2	H1	H2	L1	L2	L3	L4
SDE1-...-R18-M8	32,3	R $\frac{1}{8}$	M8	33	13	78	70	107	89
SDE1-...-R14-M8		R $\frac{1}{4}$							
SDE1-...-R18-M12	32,3	R $\frac{1}{8}$	M12	33	13	87	70	125	104
SDE1-...-R14-M12		R $\frac{1}{4}$							

Abmessungen – Fronttafeleinbau



- 1 Stecker M8x1 oder M12x1 nach EN 60 947-5-2
- 2 LCD-Anzeige
- 3 pneumatischer Anschluss QS-4
- 4 Anschlusskabel
- 5 Befestigungsschraube M4x25 nach DIN 912
- 6 Spannplatte

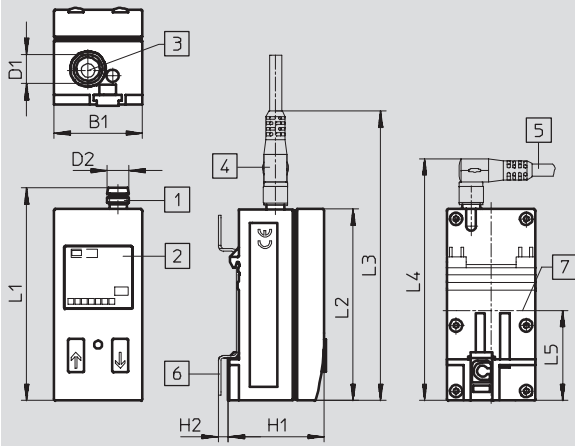
Typ	B1	B2	B3	D1	D2	H1	H2	L1	L2	L3
SDE1-...-FQ4-M8	48	55	35,8	QS-4	M8x1	8,1	28,85	98	320	85,3
SDE1-...-FQ4-M12					M12x1					

Drucksensoren SDE1, mit Anzeige

Datenblatt

Abmessungen – Hutschienen-, Wand- oder Flächenmontage

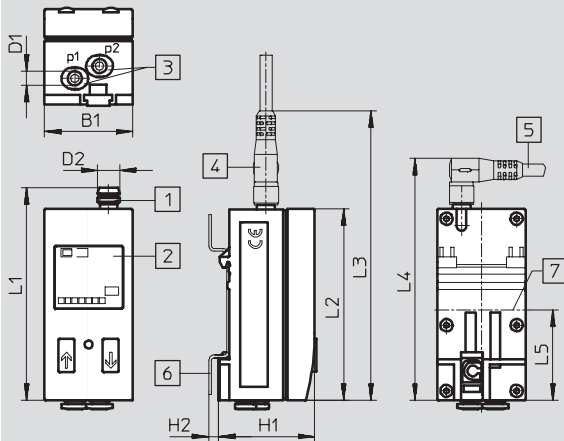
Pneumatischer Anschluss G $\frac{1}{8}$



- 1 Stecker M8x1 oder M12x1 nach EN 60 947-5-2
- 2 LCD-Anzeige
- 3 pneumatischer Anschluss G $\frac{1}{8}$
- 4 Anschlussdose gerade
- 5 Anschlussdose gewinkelt
- 6 Adapterplatte für Wandmontage
- 7 Mitte bei Hutschienenmontage

Typ	B1	D1	D2	H1	H2	L1	L2	L3	L4	L5
SDE1-...-W18-...-M8	32,3	G $\frac{1}{8}$	M8	35,2	3,5	78	70	107	89	33
SDE1-...-H18-...-M8										
SDE1-...-W18-...-M12	32,3	G $\frac{1}{8}$	M12	35,2	3,5	87	70	125	104	33
SDE1-...-H18-...-M12										

Pneumatischer Anschluss QS-4



- 1 Stecker M8x1 nach EN 60 947-5-2
- 2 LCD-Anzeige
- 3 pneumatischer Anschluss QS-4
- 4 Anschlussdose gerade
- 5 Anschlussdose gewinkelt
- 6 Adapterplatte für Wandmontage
- 7 Mitte bei Hutschienenmontage

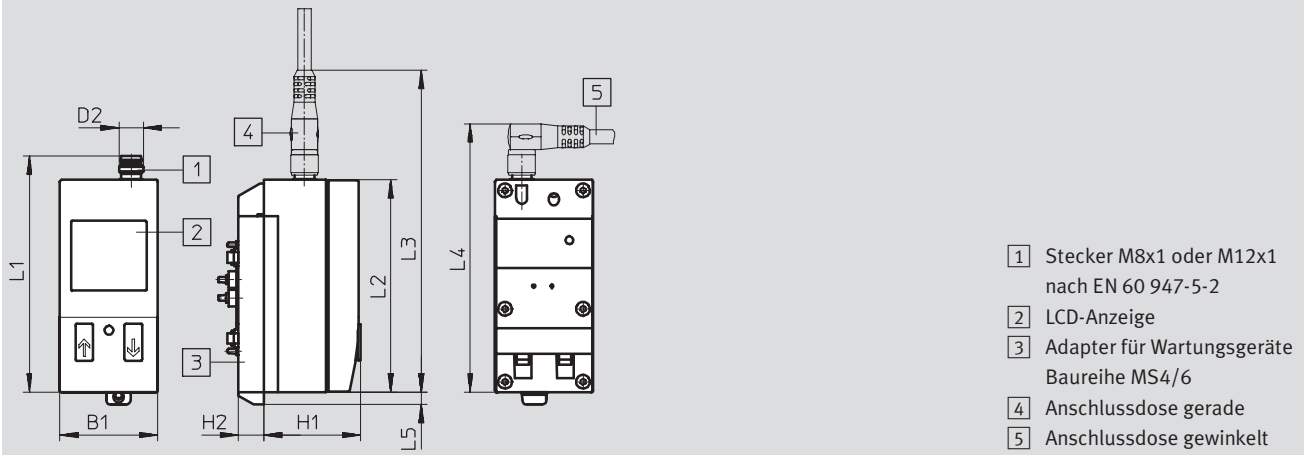
Typ	B1	D1	D2	H1	H2	L1	L2	L3	L4	L5
SDE1-...-WQ4-...-M8	32,3	QS-4	M8	35,2	3,5	78	70	107	89	33
SDE1-...-HQ4-...-M8										

Drucksensoren SDE1, mit Anzeige

Datenblatt

FESTO

Abmessungen – Direktanschluss an Wartungsgeräte der Baureihe MS4/6



Typ	B1	D2	H1	H2	L1	L2	L3	L4	L5
SDE1-...-MS-...-M8	32,3	M8	31,2	8,8	78	70	107	89	4,1
SDE1-...-MS-...-M12		M12			87				

Drucksensoren SDE1, mit Anzeige

Datenblatt

FESTO


Bestellangaben – Druckmessbereich 0 ... –1 bar						
Elektrischer Ausgang	Anzeige, Einstellung		Elektrischer Anschluss		Teile-Nr.	Typ ¹⁾
	LCD	Leucht-LCD	M8	M12		
Innengewinde G ¹ / ₈ , für Hutschienenmontage, Relativdruckmessung						
1 Schaltausgang PNP	■	–	■	–	192 034	SDE1-V1-G2-H18-C-P1-M8
	–	■	■	–	529 973	SDE1-V1-G2-H18-L-P1-M8
2 Schaltausgänge PNP	■	–	■	–	192 035	SDE1-V1-G2-H18-C-P2-M8
	–	■	■	–	529 974	SDE1-V1-G2-H18-L-P2-M8
1 Schaltausgang PNP und 0 ... 10 V analog	■	–	■	–	529 959	SDE1-V1-G2-H18-C-PU-M8
	–	■	■	–	529 975	SDE1-V1-G2-H18-L-PU-M8
Innengewinde G ¹ / ₈ , für Wand- oder Flächenmontage, Relativdruckmessung ²⁾						
1 Schaltausgang PNP	–	■	–	■	534 065	SDE1-V1-G2-W18-L-P1-M12
1 Schaltausgang PNP und 4 ... 20 mA analog	–	■	■	–	537 022	SDE1-V1-G2-W18-L-PI-M8
	–	■	–	■	537 023	SDE1-V1-G2-W18-L-PI-M12
Steckanschluss QS-4, für Hutschienenmontage, Differenzdruck- und Relativdruckmessung						
1 Schaltausgang PNP	■	–	■	–	192 036	SDE1-V1-G2-HQ4-C-P1-M8
	–	■	■	–	529 976	SDE1-V1-G2-HQ4-L-P1-M8
2 Schaltausgänge PNP	■	–	■	–	192 037	SDE1-V1-G2-HQ4-C-P2-M8
	–	■	■	–	529 977	SDE1-V1-G2-HQ4-L-P2-M8
1 Schaltausgang PNP und 0 ... 10 V analog	■	–	■	–	529 960	SDE1-V1-G2-HQ4-C-PU-M8
	–	■	■	–	529 978	SDE1-V1-G2-HQ4-L-PU-M8

Bestellangaben – Druckmessbereich 0 ... 2 bar						
Elektrischer Ausgang	Anzeige, Einstellung		Elektrischer Anschluss		Teile-Nr.	Typ ¹⁾
	LCD	Leucht-LCD	M8	M12		
Innengewinde G ¹ / ₈ , für Wand- oder Flächenmontage, Relativdruckmessung ²⁾						
1 Schaltausgang PNP	–	■	■	–	537 024	SDE1-D2-G2-W18-L-P1-M8
2 Schaltausgänge PNP	–	■	■	–	537 025	SDE1-D2-G2-W18-L-P2-M8
Steckanschluss QS-4, für Hutschienenmontage, Differenzdruck- und Relativdruckmessung						
2 Schaltausgänge PNP	■	–	■	–	535 581	SDE1-D2-G2-HQ4-C-P2-M8

Bestellangaben – Druckmessbereich 0 ... 6 bar						
Elektrischer Ausgang	Anzeige, Einstellung		Elektrischer Anschluss		Teile-Nr.	Typ ¹⁾
	LCD	Leucht-LCD	M8	M12		
Innengewinde G ¹ / ₈ , für Wand- oder Flächenmontage, Relativdruckmessung ²⁾						
1 Schaltausgang PNP	–	■	■	–	537 026	SDE1-D6-G2-W18-L-P1-M8
2 Schaltausgänge PNP	–	■	■	–	537 027	SDE1-D6-G2-W18-L-P2-M8

1) Erklärung der Bestellcodes → Typenschlüssel 6 / 5.1-27

2) Adapterplatte SDE1-...-W... im Lieferumfang enthalten

 **Hinweis**
Weitere Varianten und Zubehör können über den Produktbaukasten SDE1 → 6 / 5.1-37 konfiguriert und bestellt werden.

Drucksensoren SDE1, mit Anzeige

Datenblatt

FESTO

Bestellangaben – Druckmessbereich 0 ... 10 bar						
Elektrischer Ausgang	Anzeige		Elektrischer Anschluss		Teile-Nr.	Typ ¹⁾
	LCD	Leucht-LCD	M8	M12		
Außengewinde R$\frac{1}{8}$, Montage an Wartungseinheit (MS- oder D-Reihe), Relativdruckmessung						
1 Schaltausgang PNP	■	–	■	–	192 026	SDE1-D10-G2-R18-C-P1-M8
	–	■	■	–	529 970	SDE1-D10-G2-R18-L-P1-M8
	–	■	–	■	534 064	SDE1-D10-G2-R18-L-P1-M12
2 Schaltausgänge PNP	■	–	■	–	192 027	SDE1-D10-G2-R18-C-P2-M8
	–	■	■	–	529 971	SDE1-D10-G2-R18-L-P2-M8
1 Schaltausgang PNP und 0 ... 10 V analog	■	–	■	–	529 958	SDE1-D10-G2-R18-C-PU-M8
	–	■	■	–	529 972	SDE1-D10-G2-R18-L-PU-M8
Außengewinde R$\frac{1}{4}$, Montage an Wartungseinheit (MS- oder D-Reihe), Relativdruckmessung						
1 Schaltausgang PNP	■	–	■	–	192 028	SDE1-D10-G2-R14-C-P1-M8
	–	■	■	–	529 967	SDE1-D10-G2-R14-L-P1-M8
	–	■	–	■	534 157	SDE1-D10-G2-R14-L-P1-M12
2 Schaltausgänge PNP	■	–	■	–	192 029	SDE1-D10-G2-R14-C-P2-M8
	–	■	■	–	529 968	SDE1-D10-G2-R14-L-P2-M8
1 Schaltausgang PNP und 0 ... 10 V analog	■	–	■	–	529 957	SDE1-D10-G2-R14-C-PU-M8
	–	■	■	–	529 969	SDE1-D10-G2-R14-L-PU-M8
Innengewinde G$\frac{1}{8}$, für Hutschienenmontage, Relativdruckmessung						
1 Schaltausgang PNP	■	–	■	–	192 030	SDE1-D10-G2-H18-C-P1-M8
	–	■	■	–	529 961	SDE1-D10-G2-H18-L-P1-M8
2 Schaltausgänge PNP	■	–	■	–	192 031	SDE1-D10-G2-H18-C-P2-M8
	–	■	■	–	529 962	SDE1-D10-G2-H18-L-P2-M8
1 Schaltausgang PNP und 0 ... 10 V analog	■	–	■	–	529 955	SDE1-D10-G2-H18-C-PU-M8
	–	■	■	–	529 963	SDE1-D10-G2-H18-L-PU-M8
Innengewinde G$\frac{1}{8}$, für Wand- oder Flächenmontage, Relativdruckmessung²⁾						
1 Schaltausgang PNP	–	■	–	■	534 063	SDE1-D10-G2-W18-L-P1-M12
1 Schaltausgang PNP und 0 ... 10 V analog	–	■	■	–	530 900	SDE1-D10-G2-W18-L-PU-M8
2 Schaltausgänge PNP und 4 ... 20 mA analog	–	■	–	■	534 062	SDE1-D10-G2-W18-L-2I-M12
1 Schaltausgang PNP und 4 ... 20 mA analog	–	■	■	–	537 020	SDE1-D10-G2-W18-L-PI-M8
	–	■	–	■	537 021	SDE1-D10-G2-W18-L-PI-M12
Steckanschluss QS-4, für Hutschienenmontage, Differenzdruck- und Relativdruckmessung						
1 Schaltausgang PNP	■	–	■	–	192 032	SDE1-D10-G2-HQ4-C-P1-M8
	–	■	■	–	529 964	SDE1-D10-G2-HQ4-L-P1-M8
2 Schaltausgänge PNP	■	–	■	–	192 033	SDE1-D10-G2-HQ4-C-P2-M8
	–	■	■	–	529 965	SDE1-D10-G2-HQ4-L-P2-M8
1 Schaltausgang PNP und 0 ... 10 V analog	■	–	■	–	529 956	SDE1-D10-G2-HQ4-C-PU-M8
	–	■	■	–	529 966	SDE1-D10-G2-HQ4-L-PU-M8
Steckanschluss QS-4, für Fronttafeleinbau, Differenzdruck- und Relativdruckmessung						
1 Schaltausgang PNP	–	■	■	–	537 028	SDE1-D10-G2-FQ4-L-P1-M8
	–	■	–	■	537 030	SDE1-D10-G2-FQ4-L-P1-M12
2 Schaltausgänge PNP	–	■	■	–	537 029	SDE1-D10-G2-FQ4-L-P2-M8
	–	■	–	■	537 031	SDE1-D10-G2-FQ4-L-P2-M12

1) Erklärung der Bestellcodes → Typenschlüssel 6 / 5.1-27

2) Adapterplatte SDE1-...-W... im Lieferumfang enthalten

Drucksensor SDE1

Bestellangaben – Produktbaukasten

FESTO

M Mindestangaben							O Optionen	
Baukasten-Nr.	Funktion	Druckbereich	Absolute Genauigkeit	Pneumatischer Anschluss und Montage	Anzeige und Einstellung	Elektrischer Ausgang	Anschluss elektrisch	Zubehör: Steckdose
192 766	SDE1	B2, V1, D2, D6, D10	G2	R18, R14, MS4, MS6, H18, W18, HQ4, WQ4, FQ4	C, L	P1, P2, PU, PI, N1, N2, NU, NI	M8, M12	G, W, G5, W5
Bestellbeispiel								
192 766	SDE1	- D6	- G2	- W18	- L	- P2	- M12	- W5

Bestelltabelle		Bedingungen	Code	Eintrag Code
M	Baukasten-Nr.	192 766		
	Funktion	Drucksensor	SDE1	SDE1
	Druckbereich	Druckbereich -1 ... 1 bar	-B2	
		Druckbereich 0 ... -1 bar	-V1	
		Druckbereich 0 ... 2 bar	-D2	
		Druckbereich 0 ... 6 bar	-D6	
		Druckbereich 0 ... 10 bar	-D10	
	Absolute Genauigkeit	Genauigkeit 2%	-G2	-G2
	Pneumatischer Anschluss und Montage	Befestigung R ¹ / ₈ (Wartungsgeräte)	-R18	
		Befestigung R ¹ / ₄ (Wartungsgeräte)	-R14	
		Direktanschluss Wartungsgeräte, MS4-Reihe	-MS4	
		Direktanschluss Wartungsgeräte, MS6-Reihe	-MS6	
		Relativdruck mit G ¹ / ₈ -Anschluss für Hutschienenmontage	-H18	
		Relativdruck mit G ¹ / ₈ -Anschluss für Wand-/Flächenmontage	-W18	
		Befestigung Hutschiene, Steckanschluss 4 mm	-HQ4	
		Wandbefestigung, Steckanschluss 4 mm	-WQ4	
	Anzeige und Einstellung	Fronttafeleinbau, Steckanschluss 4 mm	-FQ4	
		LCD-Anzeige (bedienoptimiert)	-C	
	Elektrischer Ausgang	Leucht-LCD Anzeige (ableseoptimiert)	-L	
		1 Schalter (PNP)	-P1	
		2 Schalter (PNP)	-P2	
		1 Schalter (PNP) und 0 ... 10 V analog	-PU	
		1 Schalter (PNP) und 4 ... 20 mA analog	-PI	
		1 Schalter (NPN)	-N1	
		2 Schalter (NPN)	-N2	
		1 Schalter (NPN) und 0 ... 10 V analog	-NU	
	1 Schalter (NPN) und 4 ... 20 mA analog	-NI		
	Anschluss elektrisch	Stecker M8	-M8	
		Stecker M12	-M12	
O	Zubehör		-	-
	Steckdose	2,5 m SIM-Kabel mit gerader Anschlussdose	G	
		2,5 m SIM-Kabel mit Winkel-Anschlussdose	W	
		5 m SIM-Kabel mit gerader Anschlussdose	G5	
		5 m SIM-Kabel mit Winkel-Anschlussdose	W5	

Vakuumschalter

5.1

Übertrag Bestellcode

192 766 **SDE1** - - **G2** - - - - - -

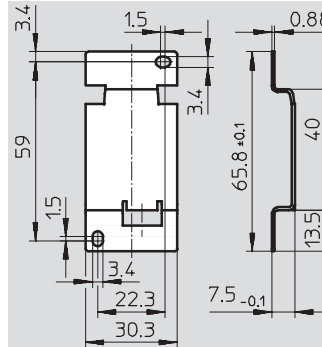
Drucksensoren SDE1, mit Anzeige

Zubehör



Adapterplatte SDE1-...-W...
zur Wand- oder Flächenmontage

Werkstoff:
Stahl

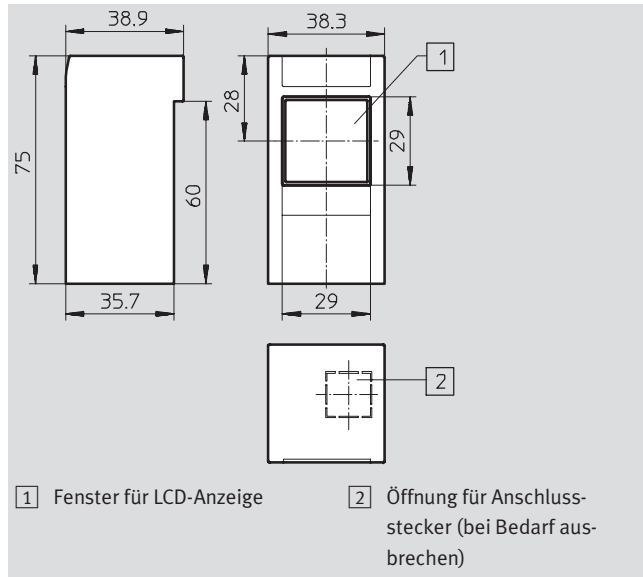


Bestellangaben		Teile-Nr.	Typ
Adapterplatte ¹⁾		194 297	SDE1-...-W...

1) Bei SDE1-...-W... im Lieferumfang enthalten

Schutzhaube SDE1-SH

Werkstoff:
Polyphenylsulfid, verstärkt






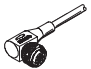
Bestellangaben		Teile-Nr.	Typ
Schutzhaube		537 074	SDE1-SH


Drucksensoren SDE1, mit Anzeige

Zubehör

FESTO

Bestellangaben – Steckdosenkabel M8x1						Datenblätter → Band 4	
	Montage	Anschluss	Schaltausgang		Kabellänge [m]	Teile-Nr.	Typ
			PNP	NPN			
Dose gerade							
	Überwurf- mutter M8x1	3-polig	■	■	2,5	159 420	SIM-M8-3GD-2,5-PU
			■	■	5	159 421	SIM-M8-3GD-5-PU
	4-polig	■	■	2,5	158 960	SIM-M8-4GD-2,5-PU	
		■	■	5	158 961	SIM-M8-4GD-5-PU	
Dose gewinkelt							
	Überwurf- mutter M8x1	3-polig	■	■	2,5	159 422	SIM-M8-3WD-2,5-PU
			■	■	5	159 423	SIM-M8-3WD-5-PU
	4-polig	■	■	2,5	158 962	SIM-M8-4WD-2,5-PU	
		■	■	5	158 963	SIM-M8-4WD-5-PU	

Bestellangaben – Steckdosenkabel M12x1						Datenblätter → Band 4	
	Montage	Anschluss	Schaltausgang		Kabellänge [m]	Teile-Nr.	Typ
			PNP	NPN			
Dose gerade							
	Überwurf- mutter M12x1	3-polig	■	■	2,5	159 428	SIM-M12-3GD-2,5-PU
			■	■	5	159 429	SIM-M12-3GD-5-PU
	4-polig	■	■	5	164 259	SIM-M12-4GD-5-PU	
		5-polig	■	■	2,5	175 715	SIM-M12-5GD-2,5-PU
			■	■	5	175 716	SIM-M12-5GD-5-PU
Dose gewinkelt							
	Überwurf- mutter M12x1	3-polig	■	■	2,5	159 430	SIM-M12-3WD-2,5-PU
			■	■	5	159 431	SIM-M12-3WD-5-PU
	4-polig	■	■	5	164 258	SIM-M12-4WD-5-PU	

Bestellangaben – Steckverschraubungen				Datenblätter → Band 3	
	Gewindeanschluss	Steckanschluss für Schlauch-Außen-Ø [mm]		Teile-Nr.	Typ
	G ¹ / ₈	4		186 095	QS-G ¹ / ₈ -4
		6		186 096	QS-G ¹ / ₈ -6
		8		186 098	QS-G ¹ / ₈ -8

Vakuumschalter

5.1