

Wandler

Pneumatisch(Vakuum)-elektrische Signalwandler für Montagerahmen

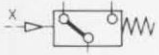
PE-Wandler

zum Umwandeln eines Vakuumsignals in ein elektrisches Signal mit Anschlußplatte 1n

Typ VPE-1/8

spritzwassergeschützte Ausführung:

Typ VPE-1/8-SW



Zubehör:

Schutzkappe Typ SPE-B

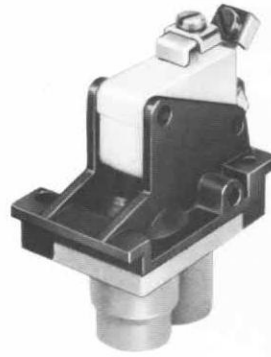
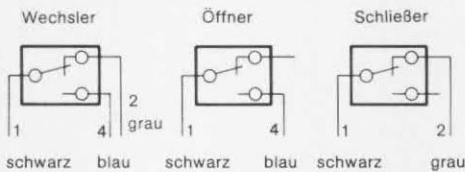
Berührungsschutz gegen offene elektrische Anschlüsse bei Typ VPE-1/8.

Durch ein Vakuumsignal am Anschluß wird eine Membrane angesaugt, welche den Stößel eines elektrischen Microschalters (Wechsler) betätigt.

Montagerahmen 1n für Reihenmontage siehe Seite 11.4/30-1.

Prüfzeichen für VPE-1/8: VDE, SEMKO, ÖVE, SEV, UL, CSA, CEE.

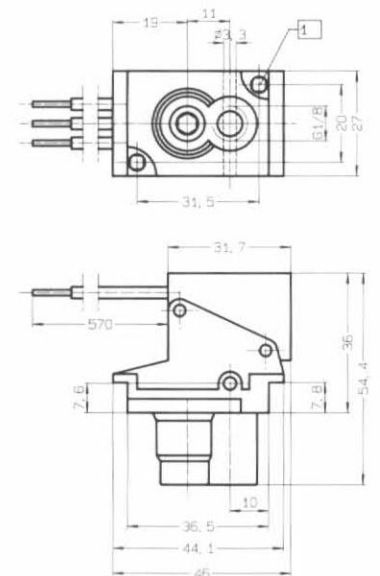
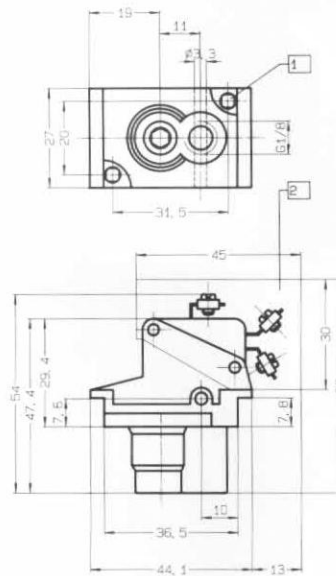
Kontaktanordnungen:



VPE-1/8



VPE-1/8-SW



Zubehör für Schraubbefestigung
Winkel Bestellbezeichnung 11 571 NRW-9/1,5-B
Zylinderschraube M4 x 12 DIN 84
Bestellbezeichnung 204021

1 für Gewinde M4
2 Schutzkappe Typ SPE-B

Zulässige elektrische Belastung:

Typ VPE-1/8			Typ VPE-1/8-SW								
Gleichspannung			Wechselspannung			Gleichspannung			Wechselspannung		
Spannung V =	Widerstands- last A	Induk- tive Last A	Spannung V =	Widerstands- last A	Induk- tive Last A	Spannung V =	Widerstands- last A	Induk- tive Last A	Spannung V =	Widerstands- last A	Induk- tive Last A
12	6	6	250	6	2	15	10	2	125	5	5
24	6	6				30	7	2	250	5	5
60	1	0,5				50	2	1			
110	0,5	0,2				75	1	0,5			
220	0,25	0,1				125	0,5	0,4			
						250	0,25	0,2			

Bestellbezeichnung	Teile-Nr./Typ	12 592 VPE-1/8	12 593 VPE-1/8-SW	165614 SPE-B
Medium		Vakuum geölt oder ungeölt		
Bauart		Membranbetätigter, elektrischer Microschalter		
Befestigungsart		3 Durchgangsbohrungen oder auf Montagerahmen 1n		
Anschluß	pneumatisch elektrisch	G 1/8 Schraubanschluß	G 1/8 3 getrennt ummanteilte Anschlußblitzen eingegossen 0,5 m lang	
Druckbereich		0 bis -0,95 bar		
Einschaltdruck		-0,25 ± 0,05 bar		
Ausschaltdruck		≥ -0,1 bar		
Schaltleistung		siehe Tabelle		
Schutzart nach DIN 40050		IP 0 (IP 20 mit Schutzkappe)	IP 67	IP 20
Temperaturbereich		-10 bis +60 °C		
Werkstoffe		Gehäuse: POM/ABS; Membrane: NBR		Kunststoff
Gewicht		0,027 kg	0,038kg	0,007 kg