



- **Einfacher, kompakter und robuster Aufbau**
- **Schnelles und sicheres Ablösen angesaugter Teile durch Druckstoß aus dem vorgefüllten Volumen**
- **keine Verschleißteile**

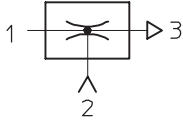
Vakuumsaugdüsen

Merkmale

FESTO

Produktübersicht

Vakuumerzeuger



Alle Vakuumerzeuger von Festo sind einstufig aufgebaut und funktionieren nach dem Venturi-Prinzip. Die im folgenden beschriebenen

Produktfamilien sind für unterschiedlichste Einsatzbereiche konzipiert worden. Durch die unterschiedlichen Leistungsklassen der einzelnen Produktfamilien

können so für jede spezifische Anwendung, optimal abgestimmte Vakuumerzeuger ausgewählt werden.

Grund- und Inline-Ejektoren

VN-...

→ 6 / 1.1-10



- Nennweite 0,45 ... 3 mm
- Max. Vakuum 93%
- Temperaturbereich 0 ... +60 °C
- Direkt im Arbeitsbereich einsetzbare und extrem wirksame Saugdüsenreihe
- Lieferbar als Gerader Form oder T-Form
- Geringer Platzbedarf
- Kostengünstig
- Keine Verschleißteile
- Extrem schnelle Evakuierungszeit
- Optional mit Vakuumschalter

VAD-.../VAK-...

→ 6 / 1.1-36



- Nennweite 0,5 ... 1,5 mm
- Max. Vakuum 80%
- Temperaturbereich -20 ... +80 °C
- Saugdüsenreihe aus robustem Aluminium-Gehäuse
- VAK-...: integriertes Volumen, VAD-...: Anschluss für externes Volumen
- Wartungsfrei
- VAK-...: Sicheres Absetzen von Werkstücken

Vakuumsaugdüsen

Merkmale

FESTO

Vakuumerzeuger
Pneumatisch

1.1

Kompakt-Ejektoren

VADM-...VADMI-...

→ 6 / 1.2-8



- Nennweite
0,45 ... 3 mm
- Max. Vakuum
84%
- Temperaturbereich
0 ... +60 °C
- Kompakte Bauart
- Minimaler Montageaufwand
- Kurze Schaltzeiten
- Integriertes Magnetventil (Ein/Aus)
- VADMI-...: zusätzlich Integriertes Magnetventil für Abwurfimpuls
- Filter mit Anzeige
- Optional mit Luftsparschaltung
- Optional mit Vakuumschalter
- Sicheres Absetzen der Werkstücke

VAD-M-.../VAD-M-I-...

→ 6 / 1.2-28



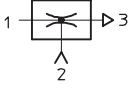
- Nennweite
0,7 ... 2 mm
- Max. Vakuum
85%
- Temperaturbereich
0 ... +40 °C
- Kompakte Bauart
- Minimaler Montageaufwand
- Kurze Schaltzeiten
- Integriertes Magnetventil (Ein/Aus)
- VAD-M-I-...: zusätzlich Integriertes Magnetventil für Abwurfimpuls
- Sicheres Absetzen der Werkstücke

Vakuumsaugdüsen VAD/VAK

Merkmale



Auf einen Blick



- Ejektorprinzip für Vakuum-erzeugung
- Befestigungsbohrungen im Metallgehäuse
- Anschlussgewinde für den Sauger

Durchströmende Druckluft von 1 nach 3 erzeugt durch das Ejektor-Prinzip ein Vakuum an Anschluss 2.

Das niedrige Abluftgeräusch beim Blasen lässt sich durch einen Schalldämpfer im Anschluss 3 zusätzlich dämpfen.

Das Ansaugen von Werkstücken ist in jeder Lage möglich. Beim Abschalten der Druckluft wird der Saugvorgang beendet, und das Vakuum bricht zusammen.

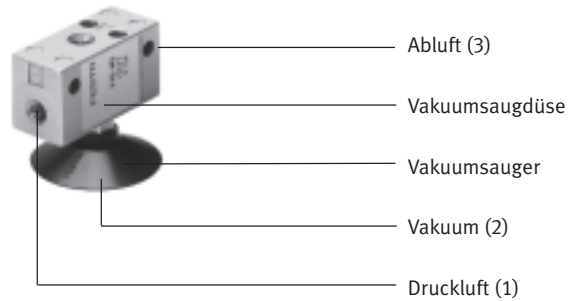
Während des Saugvorgangs wird bei der Vakuumsaugdüse VAK ein Volumen von ca. 32 cm³ mit

Druckluft aufgefüllt, welches beim Abschalten des Eingangsdruckes einen Druckstoß erzeugt und das Werkstück sicher vom Saugnapf abstößt.

Max. Schaltfrequenz ca. 10 Hz bei 6 bar und ca. 1 m Saugleitung.

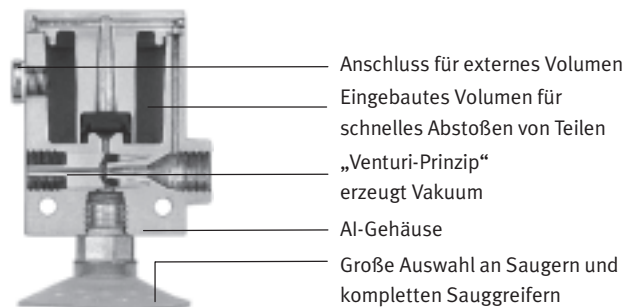
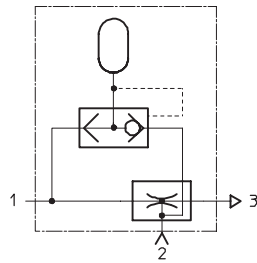
Vakuumsaugdüse VAD... ohne Abwurfimpuls

- Ansaugen von Werkstücken in jeder Lage möglich
- Robust und unempfindlich gegen äußere Einflüsse
- Problemloser Einbau
- Keine beweglichen Teile, wartungsfrei
- Anschlussgewinde und Befestigungsbohrungen vorhanden



Vakuumsaugdüse VAK... mit Abwurfimpuls

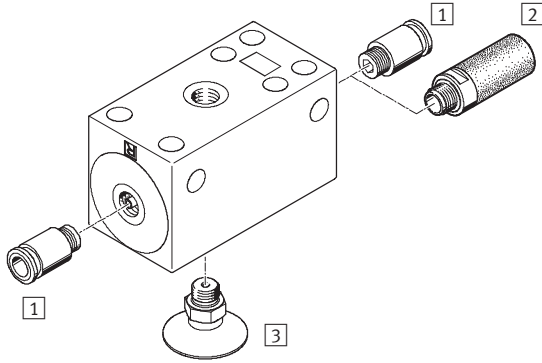
- Schnelles und sicheres Ablösen angesaugter Teile durch Druckstöße aus dem vorgefüllten Volumen
- Robuste Vakuumsaugdüse für breites Anwendungsfeld
- Schalldämpfer optional



Vakuumsaugdüsen VAD/VAK

Peripherieübersicht und Typenschlüssel

Peripherieübersicht




Befestigungselemente und Zubehör	→ Seite
1 Steckverschraubung QS	Band 3
2 Schalldämpfer U/UC	6 / 4.1-18
3 Saugnapfe VAS/VASB	6 / 2.1-75
- Sauggreifer ESG	6 / 2.1-6
- Saughalter ESH	6 / 2.1-32
- Sauger ESS	6 / 2.1-47

Typenschlüssel

Typ	
VAD	Vakuumsaugdüse
VAK	Vakuumsaugdüse

Anschlussgrößen	
M5	Gewinde M5
1/8	Gewinde G1/8
1/4	Gewinde G1/4
3/8	Gewinde G3/8

-  - Hinweis
Mögliche Kombinationen entnehmen Sie den Bestellangaben.

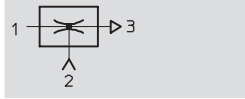
Vakuumsaugdüsen VAD/VAK


Datenblatt

FESTO

Funktion

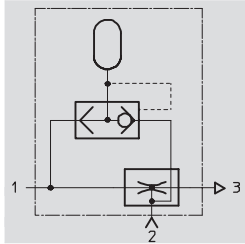
VAD-...



-  - Temperaturbereich
-20 ... +80 °C

-  - Betriebsdruck
1,5 ... 10 bar

VAK-...



Allgemeine Technische Daten					
Typ	VAD-...				VAK-...
Baugröße	M5	G1/8	G1/4	G3/8	G1/4
Konstruktiver Aufbau	T-Form				
Betriebsmedium	geölte und ungeölte Druckluft				
Einbaulage	beliebig				
Ejektorcharakteristik	hohes Vakuum				
Befestigungsart	mit Durchgangsbohrung				
Pneumatischer Anschluss	M5	G1/8	G1/4	G3/8	G1/4
Nennweite Lavaldüse [mm]	0,5	0,8	1,0	1,5	1,0
max. Vakuum [%]	80				
Betriebsdruck [bar]	1,5 ... 10				

Umweltbedingungen	
Variante	VAD/VAK
Umgebungstemperatur [°C]	-20 ... +80
Korrosionsbeständigkeit KBK ¹⁾	2
Werkstoffhinweis	Kupfer-, PTFE- und silikonfrei

1) Korrosionsbeständigkeitsklasse 2 nach Festo Norm 940 070
Bauteile mit mäßiger Korrosionsbeanspruchung. Außenliegende sichtbare Teile mit vorrangig dekorativer Anforderung an die Oberfläche, die im direkten Kontakt zur umgebenden industriellen Atmosphäre bzw. Medien, wie Kühl- und Schmierstoffe stehen.

Gewichte [g]					
Typ	VAD-...				VAK-...
Baugröße	M5	G1/8	G1/4	G3/8	G1/4
VAD-.../VAK-...	14	40	90	155	265

Vakuumsaugdüsen VAD/VAK

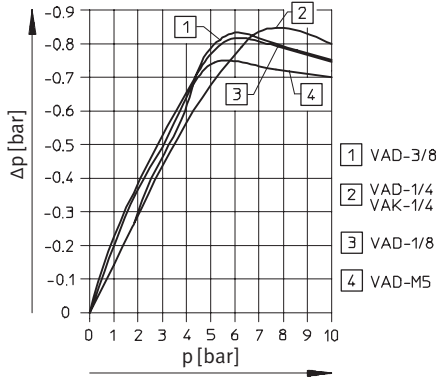
Datenblatt

FESTO

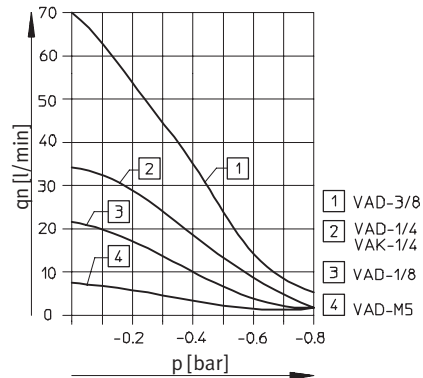
Vakuumerzeuger
Pneumatisch

1.1

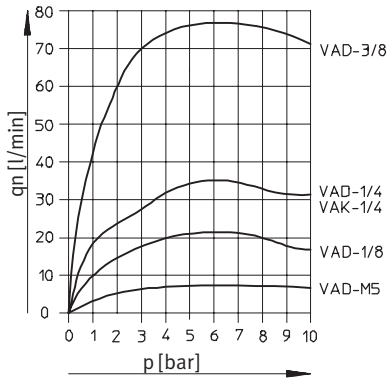
Vakuum Δp in Abhängigkeit vom Betriebsdruck p



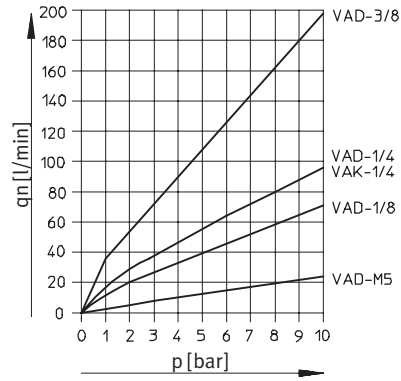
Saugvermögen q_n in Abhängigkeit vom Vakuum p



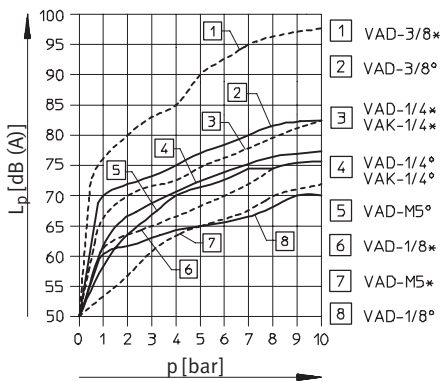
Saugvermögen q_n in Abhängigkeit vom Betriebsdruck p



Luftverbrauch q_n in Abhängigkeit vom Betriebsdruck p



Schalldruckpegel L_p in Abhängigkeit vom Betriebsdruck p



* = ohne Schalldämpfer; ° = mit Schalldämpfer

Vakuumsaugdüsen VAD/VAK

Datenblatt

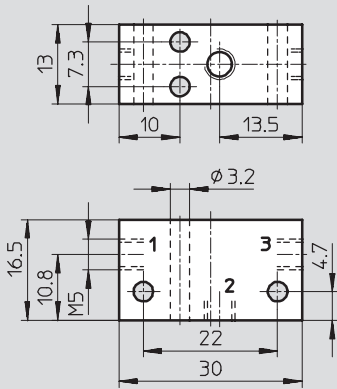
FESTO

Vakuumerzeuger
Pneumatisch

1.1

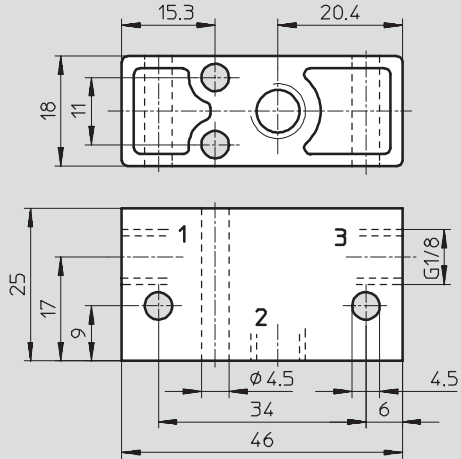
Abmessungen

VAD-M5

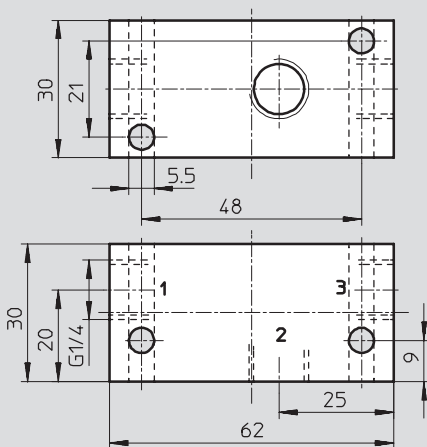


- 1 Druckluftanschluss
- 2 Vakuumanschluss
- 3 Entlüftung

VAD-1/8

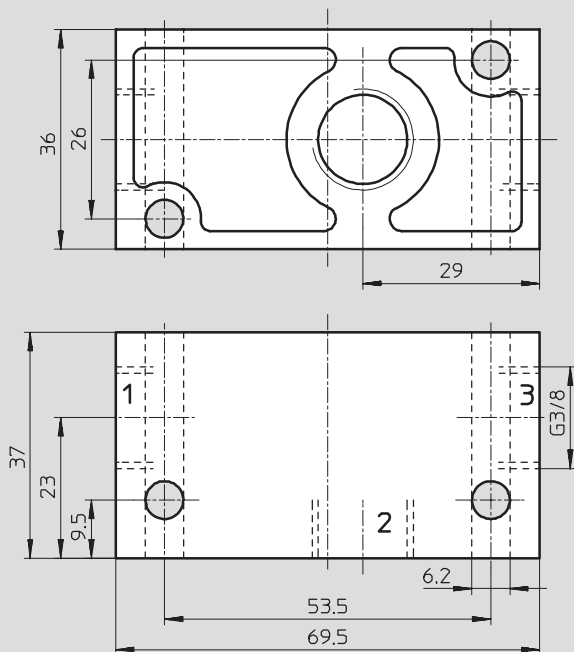


VAD-1/4



- 1 Druckluftanschluss
- 2 Vakuumanschluss
- 3 Entlüftung

VAD-3/8



Vakuumsaugdüsen VAD/VAK

Datenblatt

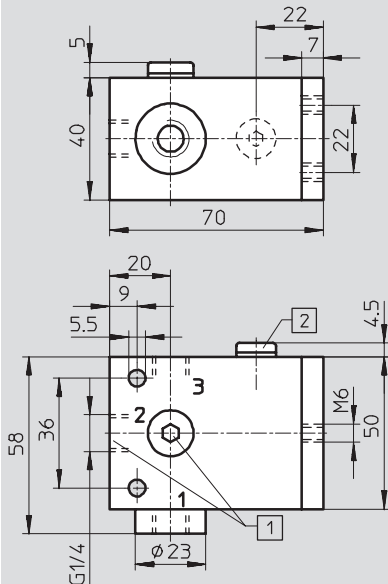
FESTO

Vakuumerzeuger
Pneumatisch

1.1

Abmessungen

VAK-1/4



- 1 Wahlweise Anschluss 2
- 2 Anschluss für zusätzliches Volumen

- 1 Druckluftanschluss
- 2 Vakuumanschluss
- 3 Entlüftung

Schaltzeit [s] in Abhängigkeit vom Vakuum [bar] bei Betriebsdruck 6 bar und Messvolumen 1 l

Typ	Vakuum			
	0,2	0,4	0,6	0,8
VAD-M5				
Evakuierung	1,3	3,53	8,18	26,6 ¹⁾
Belüftung	2,8	3,8	4,65	5,45
VAD-1/8				
Evakuierung	0,51	1,38	3,41	11,67
Belüftung	0,89	1,3	1,64	1,98
VAD-1/4				
Evakuierung	0,29	0,745	1,69	4,04 ¹⁾
Belüftung	0,61	0,89	1,12	1,32
VAD-3/8				
Evakuierung	0,142	0,35	0,817	2,72
Belüftung	0,265	0,372	0,46	0,536 ¹⁾
VAK-1/4				
Evakuierung	0,29	0,745	1,69	4,04 ¹⁾
Belüftung	0,61	0,89	1,12	1,32

1) Bei Vakuum 0,75 bar.

Bestellangaben

Pneumatischer Anschluss	Teile-Nr.	Typ
ohne Abwurfimpuls		
M5	19 293	VAD-M5
G1/8	14 015	VAD-1/8
G1/4	9 394	VAD-1/4
G3/8	19 294	VAD-3/8
mit Abwurfimpuls		
G1/4	6 890	VAK-1/4