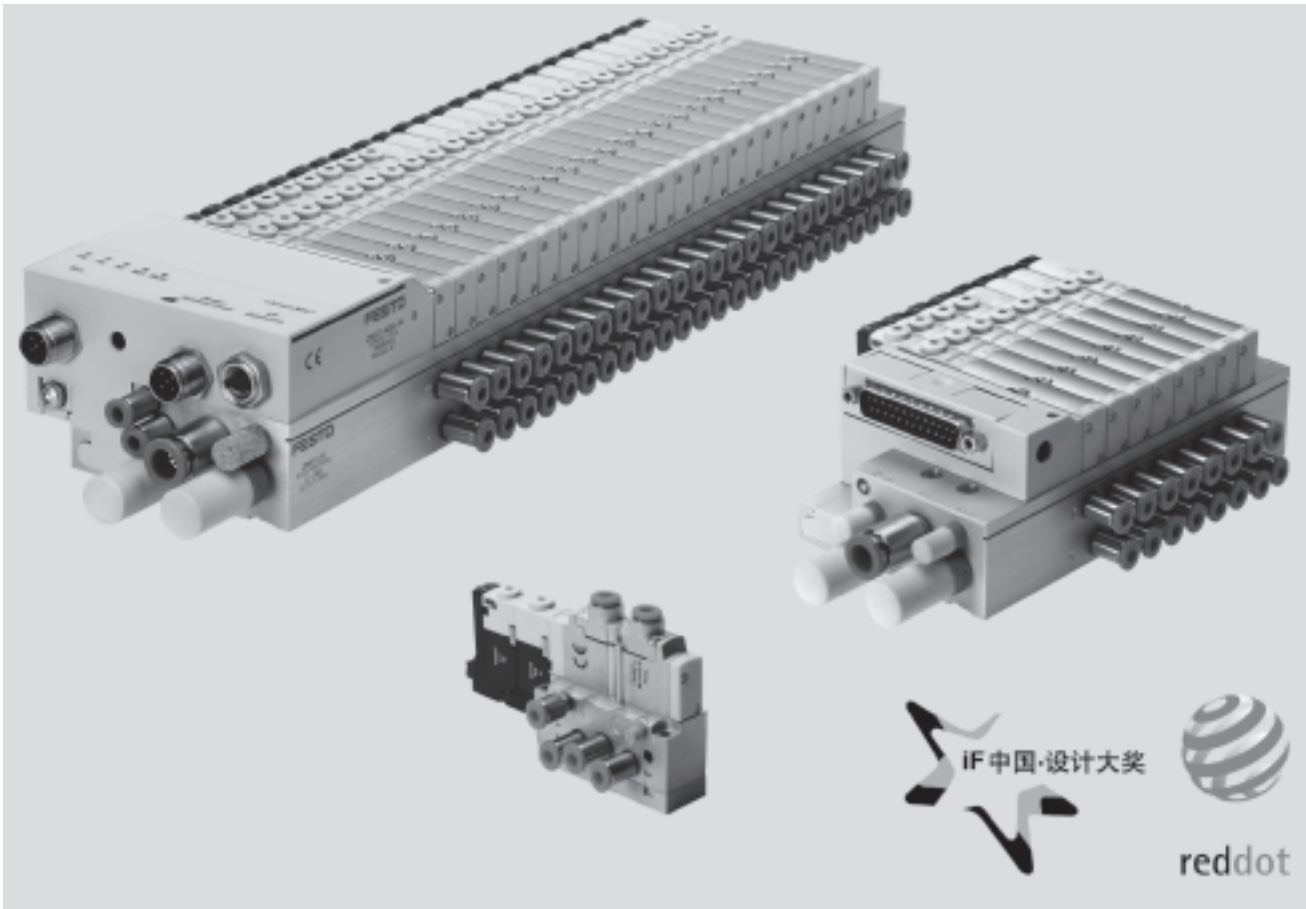


- **Modulare Ventilinsel für zahlreiche Anwendungszwecke**
- **Platzsparend aufgrund kleiner Ventilabmessungen**
- **Einfacher Ventilwechsel**
- **Handhilfsbetätigung und LED-Signalzustandsanzeige**
- **Bis 150 l/min Durchfluss**
- **Vielfalt von pneumatischen und elektrischen Anschlussmöglichkeiten**

Ventilinsel Typ 82 CPA-SC, Smart Cubic

Merkmale

FESTO



Innovativ

- Klein bauende Ventilinsel für vielfältige pneumatische Anwendungen
- Durchgängig vom Einzelventil bis zu Multipol- und Feldbusanschluss
- Hohe Flexibilität bei der Planung, Montage und im betrieblichen Einsatz
- Zahlreiche wählbare Ventilfunktionen, darunter Ventilfunktionen für individuell gespeiste Drücke oder zur Lösung von Vakuumanwendungen.
- Großes, optimal abgestimmtes Zubehörspektrum für einen Durchfluss von bis zu 180 l/min

Variabel

- Spielraum für Erweiterungen durch 2 ... 24 Ventilplätze auf einer Insel.
- Verwendung einzelner Ventile in Verbindung mit einem Einzelplatz-Basisblock
- Flexibilität der pneumatischen Arbeitsanschlüsse lösen individuelle Anforderungen praxisgerecht.
- Schlauchleitungen können horizontal am Ventil oder vertikal am Basisblock angeschlossen werden
- Hoher Druckbereich -0,9 ... 10 bar
- Vielseitige elektrische Anschlussstechnik bei 24 V DC Betriebsspannung

Betriebssicher

- Handhilfsbetätigung
- Langlebig durch bewährte Kolbenschieberventile
- Robust durch metallisches Gehäuse und Anschlussgewinde
- Schnelle Fehlersuche durch LED am Ventil und Diagnose über Feldbus

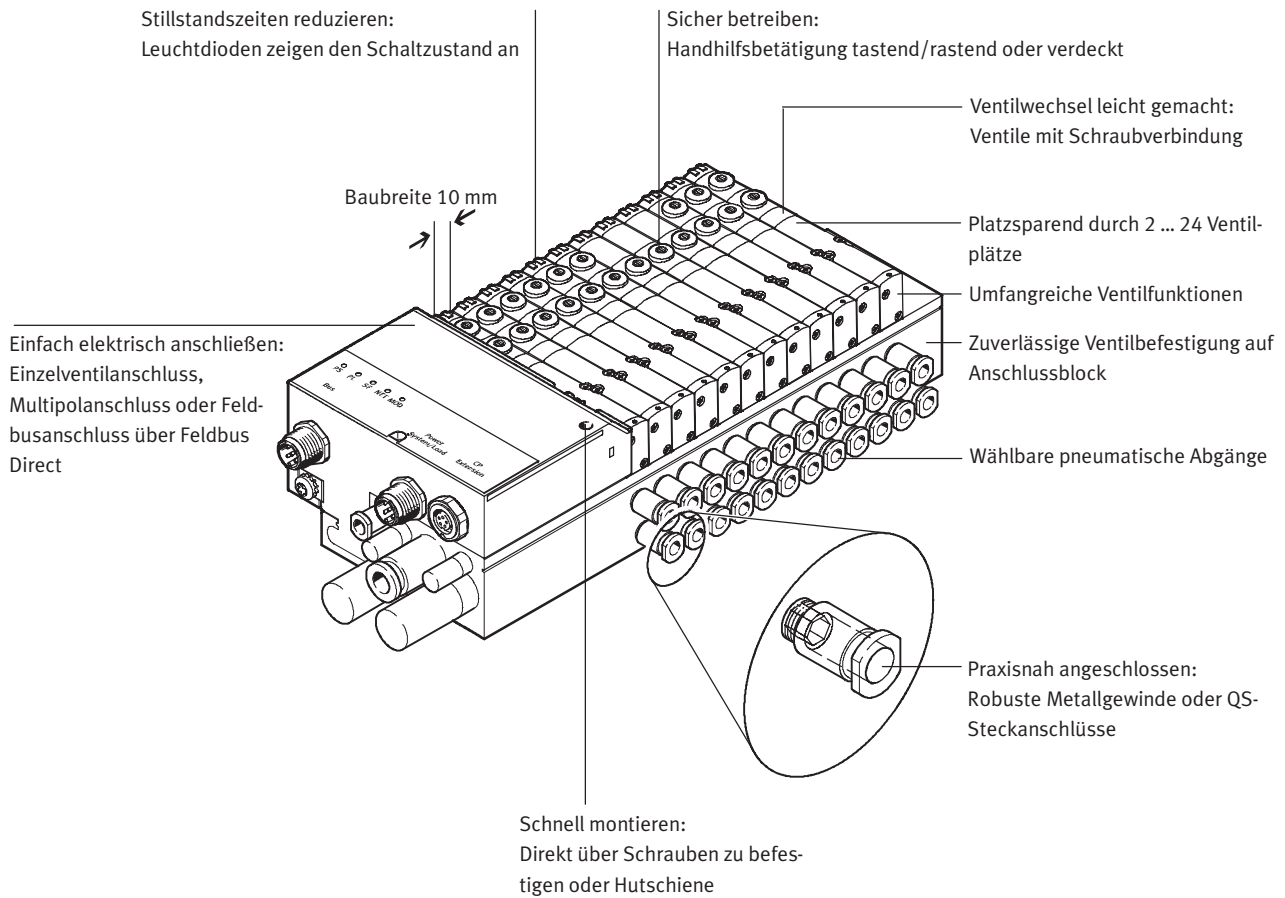
Montagefreundlich

- Einbaufertig montierte und geprüfte Einheit
- Minimierter Aufwand bei Bestellung, Montage und Inbetriebnahme
- Solide Wandbefestigung oder Hutschienenmontage

Ventilinsel Typ 82 CPA-SC, Smart Cubic



Merkmale



Ausstattungsmöglichkeiten

Ventilfunktionen

- | | | | |
|--|--|---|---|
| <ul style="list-style-type: none"> • 5/2-Wegeventil, monostabil • 5/2-Wegeventil, Impuls • 2x 3/2-Wegeventil, Ruhestellung offen • 2x 3/2-Wegeventil, Ruhestellung geschlossen | <ul style="list-style-type: none"> • 5/3-Wegeventil Mittelstellung belüftet • 5/3-Wegeventil Mittelstellung geschlossen • 5/3-Wegeventil Mittelstellung entlüftet | <ul style="list-style-type: none"> • 1x 3/2-Wegeventil Ruhestellung geschlossen, externe Druckversorgung • 2x 2/2-Wegeventil Ruhestellung geschlossen, zwei Druckversorgungen | <p>Alle Ventile weisen mit 91 mm Baulänge und 10 mm Breite die gleichen kompakten Abmessungen auf. Mit 40 mm Bauhöhe stehen besonders flach bauende Ausführungen zur Verfügung.</p> |
|--|--|---|---|

Elektrische Anschlussarten

Einzelanschluss/Einzelplattenventil

- Plug-In (PI)
- Horizontal Connector (HC)

Multipol

- max. 20 Ventilplätze/max. 20 Ventilspulen
- Sub-D
- Flachbandkabel

Feldbus

- max. 24 Ventilplätze / max. 32 Ventilspulen

CP-Strangerweiterung

- weitere Ventilinseln aus der CPV/CPA-Baureihe
- oder elektrische E/A-Module

Ventilinsel Typ 82 CPA-SC, Smart Cubic

Merkmale



Ventilinselkonfigurator

Online über: → www.festo.com/de/engineering

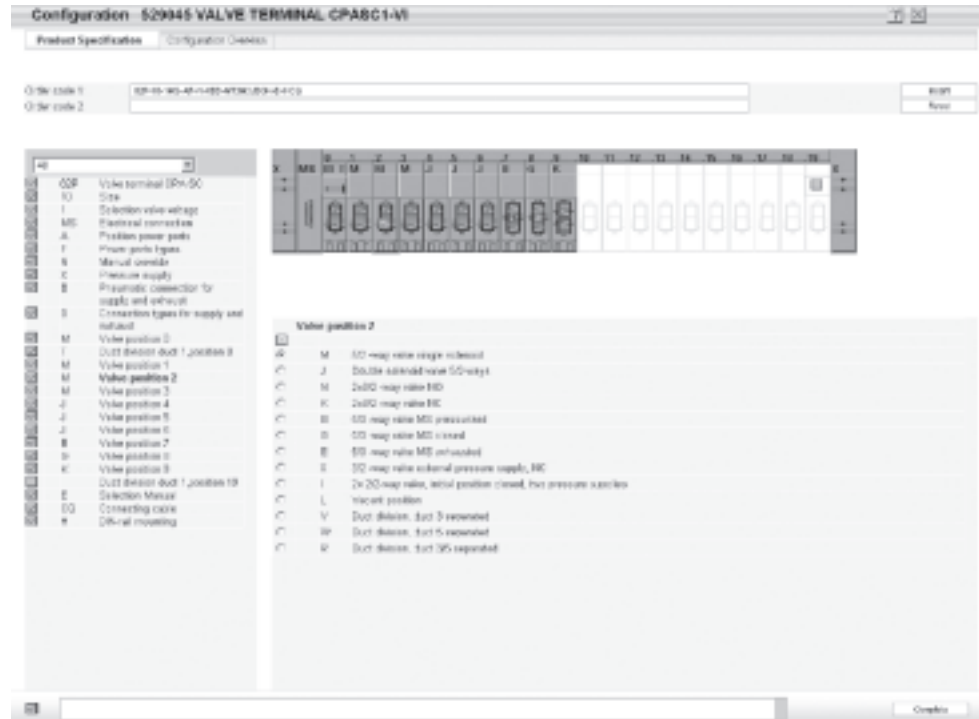
Zur Auswahl einer passenden CPA-SC Ventilinsel steht ein Ventilinselkonfigurator zur Verfügung. Damit wird die korrekte Bestellung leicht gemacht.

Die Ventilinseln werden nach Ihren Bestellvorgaben montiert und einzeln geprüft. Der Montage- und Installationsaufwand beschränkt sich somit auf ein Minimum.

Eine Ventilinsel Typ 82 wird mit einem Identcode bestellt.

Bestellsystem Typ 82

→ 4 / 3.1-90



Oben stehende Abbildung zeigt Ihnen, wie Ihre Ventilinsel Konfiguration aussehen könnte. Und so erhalten Sie den Bestellcode:

Nachdem Sie die Homepage von Festo aufgerufen haben, wählen Sie aus dem Untermenü „Produkte“ die Online-Version des Digitalen Produktkatalogs: Sie werden auf die Einstiegsseite des Pneumatic Katalogs geführt. Aktivieren Sie hier das Menü „Produktsuche“.

Nun haben Sie die Möglichkeit über die „Teile-Nr.“ (z. B. 529 045), den „Typ“ (z. B. CPA-SC-MP-VI) oder den „Artikelnamen“ (z. B. Ventilinsel) zum „Suchergebnis“ zu gelangen. Klicken Sie nun auf den blau markierten Warenkorb um das gewählte Produkt gemäß Ihren Vorgaben zu vervollständigen (hierdurch wird keine Bestellung ausgelöst). Sie werden nun aufgefordert das Produkt zu konfigurieren:

Wählen Sie „Konfigurator“ aus. Schritt für Schritt (von oben nach unten) können Sie nun die Ventilinsel nach Ihren Wünschen konfigurieren. Mit dem Menü Fertigstellen gelangen Sie zur Bestellabwicklung.

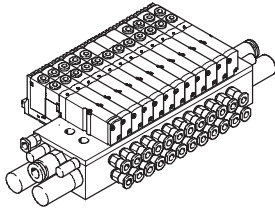
Ventilinsel Typ 82 CPA-SC, Smart Cubic

Merkmale

FESTO

Einzelanschluss

Ventile pneumatisch verkettet auf Anschlussblock

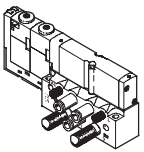


Unabhängig von der Steuerung und flexibel anschließbar mit vorkonfektionierten Kabeln. Dadurch wird ein verpolungssicherer Anschluss gewährleistet.

Im Ventil befindet sich eine LED für die Schaltzustandsanzeige und Schutzbeschaltung gegen Überspannung. Außerdem ist eine Schaltung für die Stromabsenkung integriert.

Bei Einzelanschluss können von 2 bis 32 Ventilsolen (aufgeteilt auf 2 bis 16 Ventilplätze, auch in ungerader Abstufung) gewählt werden.

Ventil auf Einzelanschlussplatte



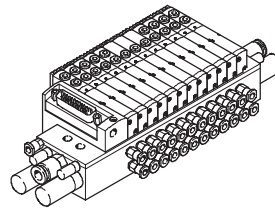
Für von der Ventilinsel weiter entfernte Aktuatoren können auch Ventile auf Einzelplatz-Basisblock eingesetzt werden. Beim elektrischen Einzelanschluss wird der Stecker direkt am Ventil angeschlossen.

Für die Ventilinsel und für den Einzelplatz-Basisblock stehen zwei elektrische Anschlussarten zur Auswahl:

- Horizontal-Connector (HC), Ausführung SH:
Der elektrische Anschluss ist direkt am Ventil einsteckbar.

- Plug-In (PI), Ausführung SP, SQ:
Der Anschlussstecker wird an einem Adapter montiert. Dieser wird dann am Basisblock befestigt.

Multipolanschluss

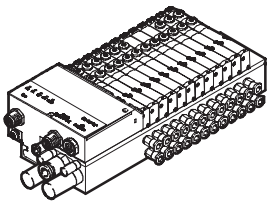


Die Signalansteuerung von der Steuerung zur Ventilinsel erfolgt über ein mehradriges vorkonfektioniertes Kabel; dadurch wird der Installationsaufwand erheblich reduziert.

Diese Ventilinsel kann mit 2 bis 20 Ventilsolen bestückt werden.

- Ausführungen
- Sub-D-Anschluss
 - Flachbandkabel-Anschluss

Feldbus Direct



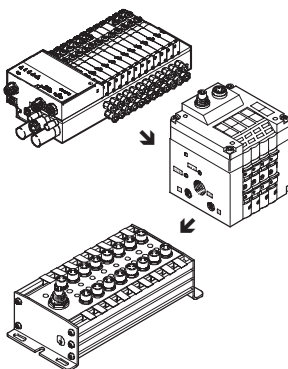
Die Kommunikationsverbindung zu einer übergeordneten SPS übernimmt ein integrierter Feldbusknoten. Somit läßt sich eine kleinbauende Lösung in Pneumatik und Elektronik realisieren. Der Feldbusknoten ist dabei direkt in die elektrische Ansteuerung der Ventilinsel integriert

und benötigt dadurch nur minimalen Platz. Durch die Option einer CP-Strangerweiterung ist die Möglichkeit gegeben, die Funktionen und Komponenten des Installationssystem CPI zu nutzen. Ventilinseln mit Feldbusanschaltung

können mit 4 bis 24 Ventilplätzen und 4 bis 32 Ventilsolen bestückt werden.

- Ausführung
- DeviceNet-Anschluss
 - Profibus-Anschluss
 - 4 bis 32 Ventilsolen

CP-Strangerweiterung



Die optionale Strangerweiterung bietet die Möglichkeit, eine weitere Ventilinsel und E/A-Module an den Feldbus Direct anzuschließen. Ein CP-Strang des Installationssystem CPI ist als Erweiterung in den Feldbusknoten integriert. Es können verschiedene Ein- und Ausgangsmodule und CPV-, CPA-Ventilinseln angeschlossen werden. Die max. Länge der CP-Strangerweiterung erstreckt sich auf

10 Meter, wodurch die Erweiterungsmodule direkt am Einsatzort montiert werden können. Über das CP-Kabel werden alle benötigten elektrischen Signale geführt, dadurch ist kein zusätzlicher Installationsaufwand am Erweiterungsmodul notwendig.

Das CP-Strang Interface bietet:

- 32 Eingangssignale
- 32 Ausgangssignale für Ausgangsstufen 24 V DC oder Ven-

- tilspolen
- Logik- und Sensorversorgung der Eingangsmodule
- Logikversorgung des Ausgangsmoduls
- Lastspannungsversorgung der Ventilinseln

- ➔ Info 201 Feldbus Direct
- ➔ Info 243 Installationssystem CPI
- ➔ 4 / 4.7-2

Ventilinsel Typ 82 CPA-SC, Smart Cubic

Peripherieübersicht

FESTO

Übersicht – CPA-SC Ventilinsel

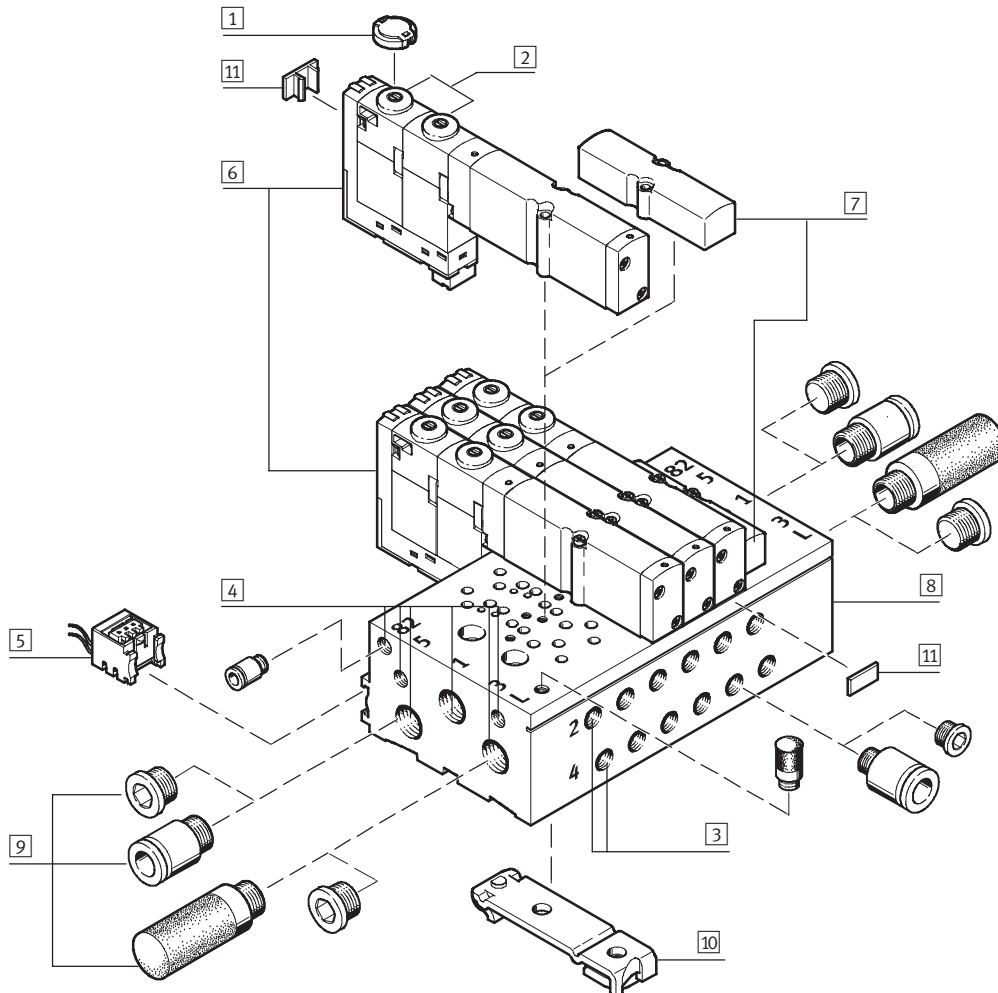
Ventilinsel mit elektrischen Plug-In (PI) Einzelanschlüssen

Code: IP, IQ

Ventilinseln mit elektrischen Plug-In (PI) Einzelanschlüssen sind in den Größen von 2 bis max. 16 Ventilplätzen erhältlich. Ein Ventilplatz kann entweder mit einem Ventil oder einer Reserveplatte bestückt werden.

Beim PI-Einzelanschluss bleibt der Anschlussstecker mechanisch fest mit dem Basisblock verbunden. Hierdurch vermeiden Sie bei Wiederinbetriebnahme das Ventil falsch anzuschließen.

CPA-SC Ventilinsel mit Anschlussplattenventilen



- | | | |
|---|--|---|
| <p>1 Abdeckung Handhilfsbetätigung (Optional)</p> <p>2 Handhilfsbetätigung (je Magnetspule, tastend/drehend-rastend)</p> <p>3 Arbeitsanschlüsse (2, 4) am Basisblock (je Ventilplatz)</p> | <p>4 Zuluft-Anschlüsse (1, 12/14), Abluft-Anschlüsse (3, 5, 82/84) und Druckausgleichsanschluss (L) an rechter und linker Seite des Basisblocks</p> <p>5 Plug-In (PI) Einzelanschluss</p> <p>6 Ventil</p> <p>7 Abdeckung für Leerplatz (Reserveplatte)</p> <p>8 Basisblock für Anschlussplattenventile</p> | <p>9 Verschraubungen, Schalldämpfer und Blindstopfen</p> <p>10 Hutschienebefestigung</p> <p>11 Bezeichnungsschilder</p> |
|---|--|---|

Ventilinsel Typ 82 CPA-SC, Smart Cubic

Peripherieübersicht

FESTO

Ventilinsel mit elektrischen Horizontal Connector (HC) Einzelanschlüssen

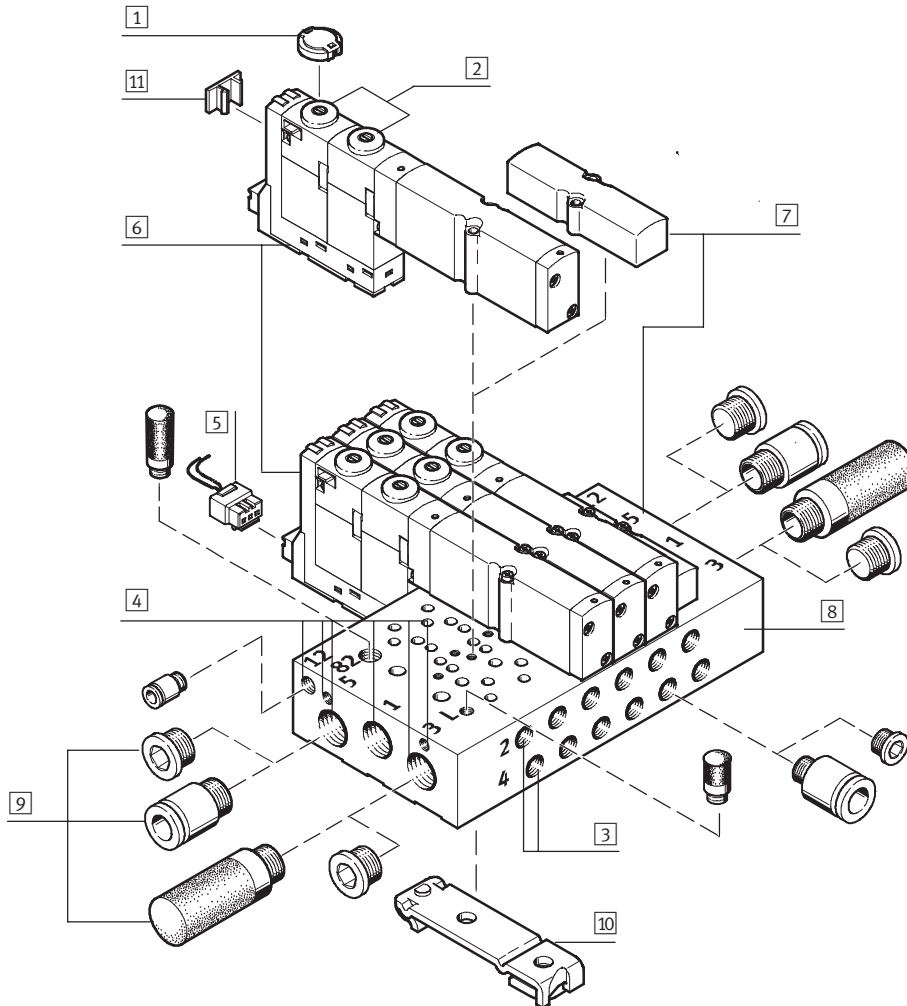
Code: IH

Ventilinseln mit elektrischen Horizontal Connector (HC) Einzelanschlüssen sind in den Größen von 2 bis max. 16 Ventilplätzen erhältlich.

Beim HC-Einzelanschluss muss bei einem Austausch eines Ventils auch der elektrische Anschluss des Ventils gelöst werden.

Ein Ventilplatz kann entweder mit einem Ventil oder einer Reserveplatte bestückt werden.

CPA-SC Ventilinsel mit Anschlussplattenventilen



- | | | | |
|---|---|---|--|
| <p>1 Abdeckung Handhilfsbetätigung (Optional)</p> <p>2 Handhilfsbetätigung (je Magnetspule, tastend/drehend/rastend)</p> <p>3 Arbeitsanschlüsse (2, 4) am Basisblock (je Ventilplatz)</p> | <p>4 Zuluft-Anschlüsse (1, 12/14), Abluft-Anschlüsse (3, 5, 82/84) und Druckausgleichsanschluss (L) an rechter und linker Seite des Basisblocks</p> | <p>5 Horizontal Connector (HC) Einzelanschluss</p> <p>6 Ventil</p> <p>7 Abdeckung für Leerplatz (Reserveplatte)</p> <p>8 Basisblock für Anschlussplattenventile</p> | <p>9 Verschraubungen, Schalldämpfer und Blindstopfen</p> <p>10 Hutschienenbefestigung</p> <p>11 Bezeichnungsschilder</p> |
|---|---|---|--|

Ventilinsel Typ 82 CPA-SC, Smart Cubic

Peripherieübersicht

FESTO

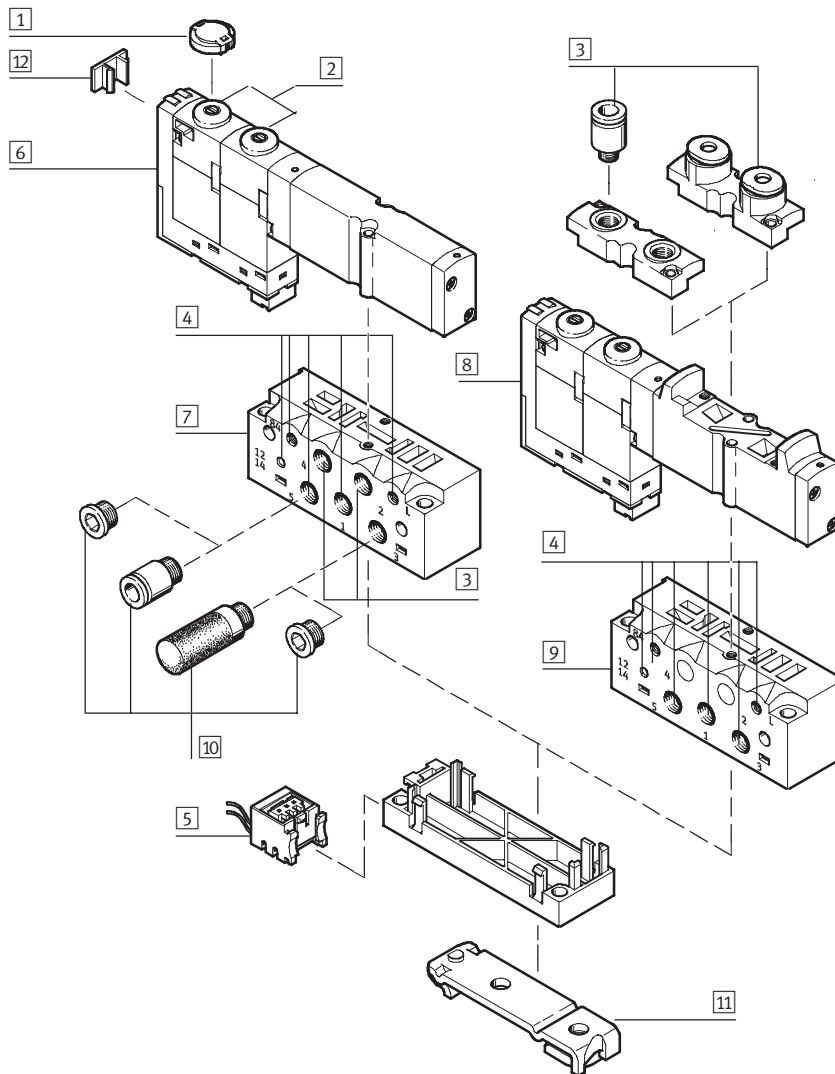
Übersicht – CPA-SC Einzelplatz-Basisblock

Einzelplatz-Basisblock mit elektrischem Plug-In (PI) Einzelanschluss

Code: SP, SQ

Beim PI-Einzelanschluss ist der Anschlussstecker mechanisch fest mit dem Basisblock verbunden.

CPA-SC Einzelplatz-Basisblock mit Anschlussplattenventil oder Halbmuffenventil



- | | | | |
|---|--|---|--|
| 1 Abdeckung Handhilfsbetätigung (Optional) | 4 Zuluft-Anschlüsse (1, 12/14), Abluft-Anschlüsse (3, 5, 82/84) und Druckausgleichsanschluss (L) am Einzelplatz-Basisblock | 6 Anschlussplattenventil | 10 Verschraubungen, Schalldämpfer und Blindstopfen |
| 2 Handhilfsbetätigung (je Magnetspule, tastend/drehend-rastend) | 5 Plug-In (PI) Einzelanschluss | 7 Einzelplatz-Basisblock für Anschlussplattenventil | 11 Hutschienebefestigung |
| 3 Arbeitsanschlüsse (2, 4) am Einzelplatz-Basisblock oder am Ventil | | 8 Halbmuffenventil | 12 Bezeichnungsschild |
| | | 9 Einzelplatz-Basisblock für Halbmuffenventil | |

Ventilinsel Typ 82 CPA-SC, Smart Cubic

Peripherieübersicht

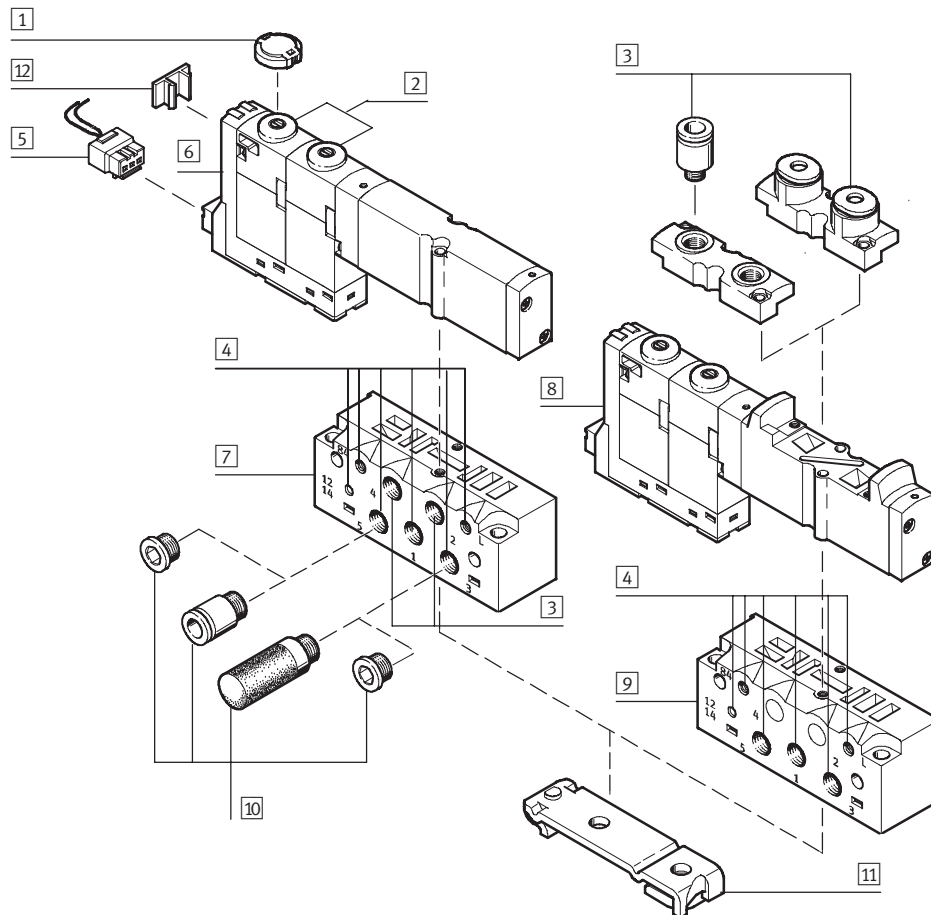
FESTO

Einzelplatz-Basisblock mit elektrischem Horizontal Connector (HC) Einzelanschluss

Code: SH

Beim HC-Einzelanschluss muß bei einem Austausch eines Ventils auch der elektrische Anschluss des Ventils gelöst werden.

CPA-SC Einzelplatz-Basisblock mit Anschlussplattenventil oder Halbmuffenventil



- | | | | |
|--|--|---|--|
| <p>1 Abdeckung Handhilfsbetätigung (Optional)</p> <p>2 Handhilfsbetätigung (je Magnetspule, tastend/drehendrastend)</p> <p>3 Arbeitsanschlüsse (2, 4) am Einzelplatz-Basisblock oder am Ventil</p> | <p>4 Zuluft-Anschlüsse (1, 12/14), Abluft-Anschlüsse (3, 5, 82/84) und Druckausgleichsanschluss (L) am Einzelplatz-Basisblock</p> <p>5 Horizontal Connector (HC) Einzelanschluss</p> | <p>6 Anschlussplattenventil</p> <p>7 Einzelplatz-Basisblock für Anschlussplattenventil</p> <p>8 Halbmuffenventil</p> <p>9 Einzelplatz-Basisblock für Halbmuffenventil</p> | <p>10 Verschraubungen, Schalldämpfer und Blindstopfen</p> <p>11 Hutschienebefestigung</p> <p>12 Bezeichnungsschild</p> |
|--|--|---|--|

Ventilinsel Typ 82 CPA-SC, Smart Cubic

Peripherieübersicht

FESTO

Übersicht – CPA-SC Ventilinsel

Ventilinsel mit elektrischem Multipolanschluss

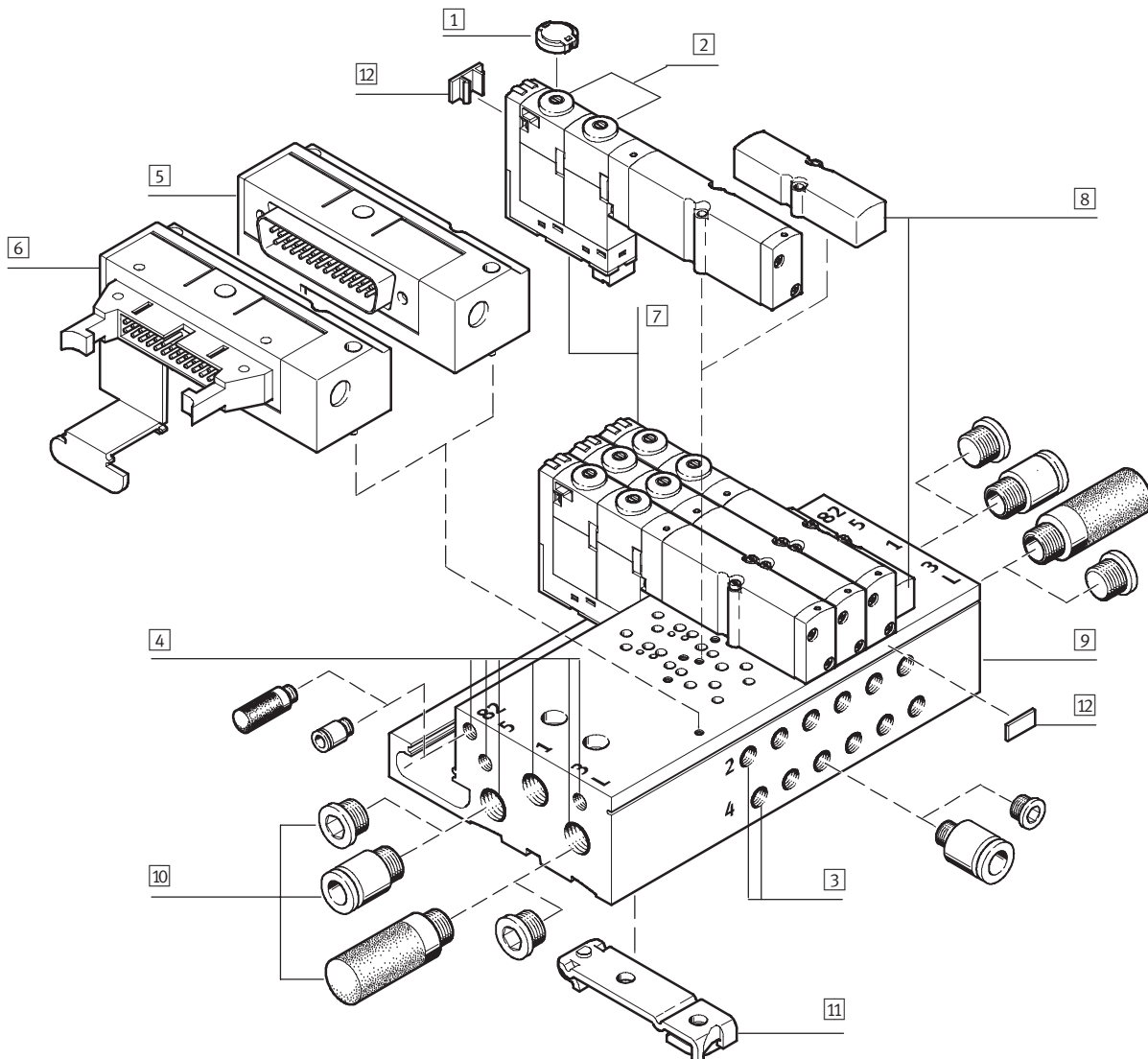
- 25-poliger Sub-D Multipolanschluss
Code: MS
- oder
- 26-poliger Multipolanschluss mit Steckerleiste für Flachbandkabel
Code: MF

Ventilinseln mit elektrischem Multipolanschluss sind in den Größen von 2 bis max. 20 Ventilplätzen (Code: MS) oder von 4 bis max. 20 Ventilplätzen (Code: MF) erhältlich.

Ein Ventilplatz kann entweder mit einem Ventil oder einer Reserveplatte bestückt werden. Über den elektrischen Multipolanschluss können max. 20 Ventilmagnetspulen angesteuert werden.

Der elektrische Anschluss befindet sich auf der linken Seite. Er lässt sich um 90° schwenken und ermöglicht somit einen besonders flach bauenden Einbau.

CPA-SC Ventilinsel mit Anschlussplattenventilen



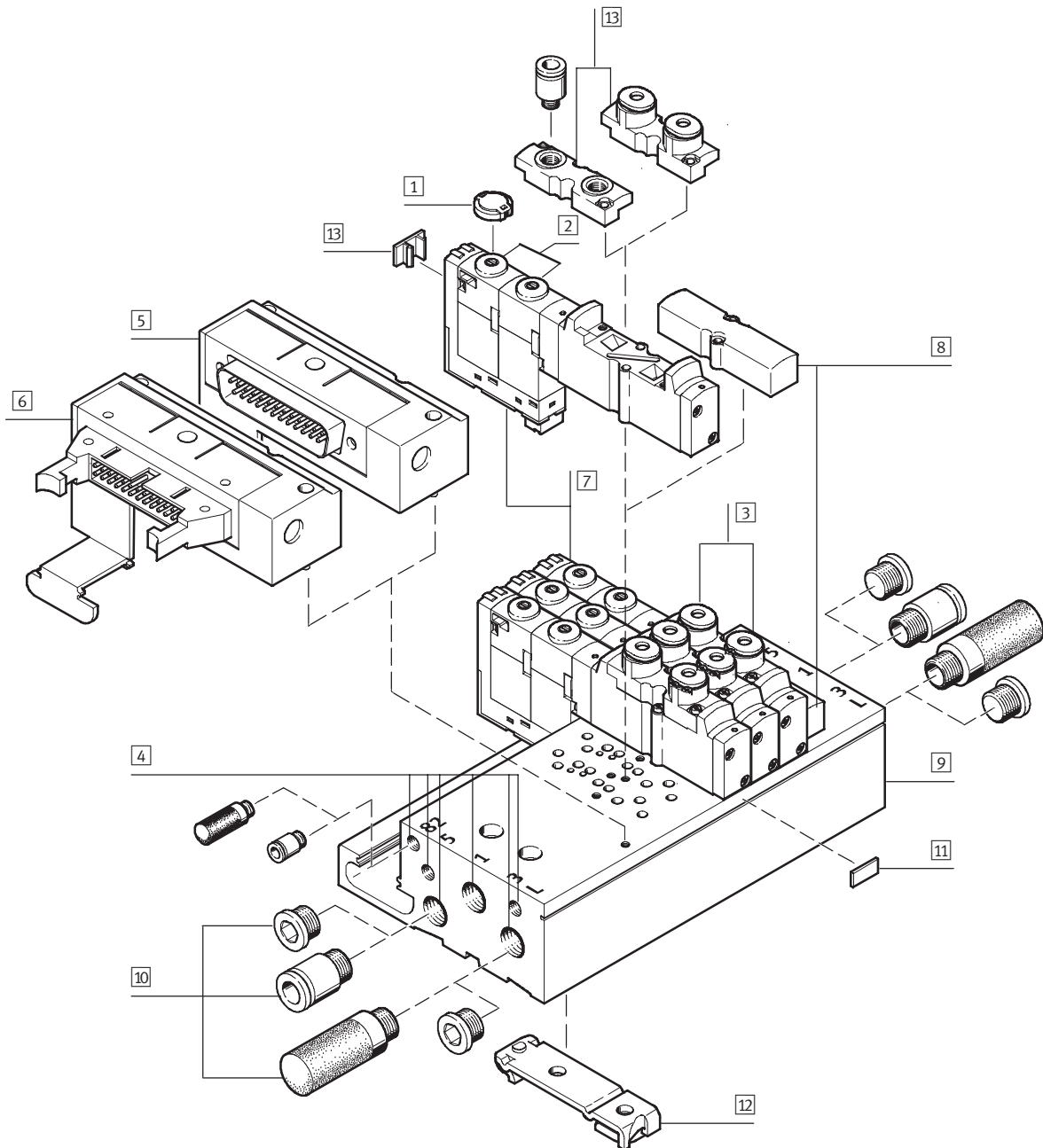
- | | | | |
|--|--|--|--|
| 1 Abdeckung Handhilfsbetätigung (Optional) | 4 Zuluft-Anschlüsse (1, 12/14), Abluft-Anschlüsse (3, 5, 82/84) und Druckausgleichsanschluss (L) an rechter und linker Seite des Basisblocks | 6 Multipolanschluss mit Steckerleiste für Flachbandkabel | 9 Basisblock für Anschlussplattenventile |
| 2 Handhilfsbetätigung (je Magnetspule, tastend/drehendrastend) | 5 Multipolanschluss Sub-D | 7 Ventil | 10 Verschraubungen, Schalldämpfer und Blindstopfen |
| 3 Arbeitsanschlüsse (2, 4) am Basisblock (je Ventilplatz) | | 8 Abdeckung für Leerplatz (Reserveplatte) | 11 Hutschienenbefestigung |
| | | | 12 Bezeichnungsschilder |

Ventilinsel Typ 82 CPA-SC, Smart Cubic

Peripherieübersicht

FESTO

CPA-SC Ventilinsel mit Halbmuffenventilen



- | | | | |
|--|--|--|---|
| <p>1 Abdeckung Handhilfsbetätigung (Optional)</p> <p>2 Handhilfsbetätigung (je Magnetspule, tastend/drehend-rastend)</p> <p>3 Arbeitsanschlüsse (2, 4) am Ventil</p> | <p>4 Zuluft-Anschlüsse (1, 12/14), Abluft-Anschlüsse (3, 5, 82/84) und Druckausgleichsanschluss (L) an rechter und linker Seite des Basisblocks</p> <p>5 Multipolanschluss Sub-D</p> | <p>6 Multipolanschluss mit Steckerleiste für Flachbandkabel</p> <p>7 Ventil</p> <p>8 Abdeckung für Leerplatz (Reserveplatte)</p> <p>9 Basisblock für Halbmuffenventile</p> | <p>10 Verschraubungen, Schalldämpfer und Blindstopfen</p> <p>11 Bezeichnungsschilder</p> <p>12 Hutschienenbefestigung</p> <p>13 Pneumatische Anschlussplatten für Halbmuffenventile</p> |
|--|--|--|---|

Ventilinsel Typ 82 CPA-SC, Smart Cubic

Peripherieübersicht

FESTO

Übersicht – CPA-SC Ventilinsel

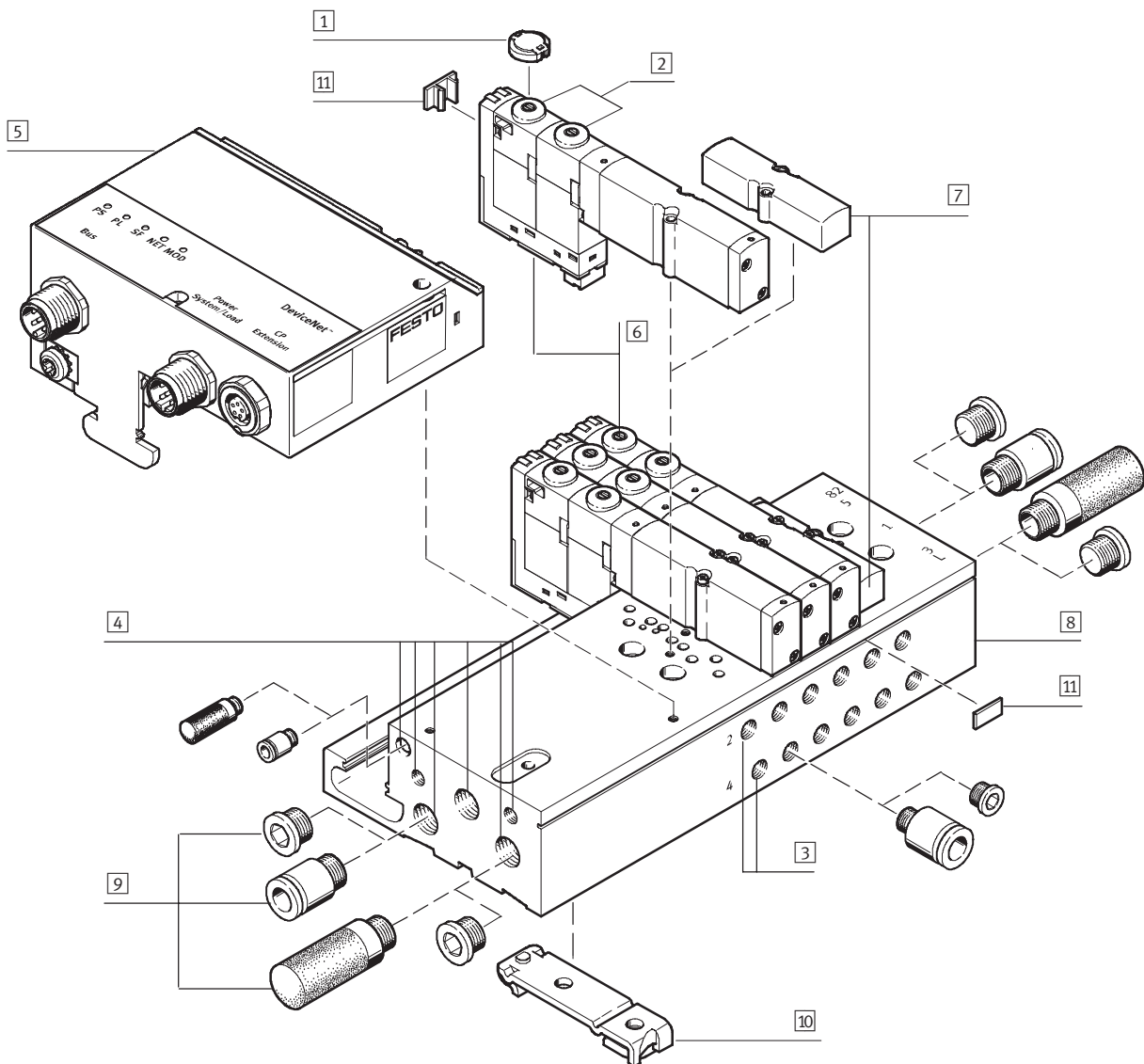
Ventilinsel mit Feldbus Direct

Ventilinseln mit Feldbusanschluss sind in den Größen von 4 bis max. 24 Ventilplätzen erhältlich.

Ein Ventilplatz kann entweder mit einem Ventil oder einer Reserveplatte bestückt werden.

Über den Feldbusanschluss können max. 32 Ventilmagnetspulen angesteuert werden.

CPA-SC Ventilinsel mit Anschlussplattenventilen



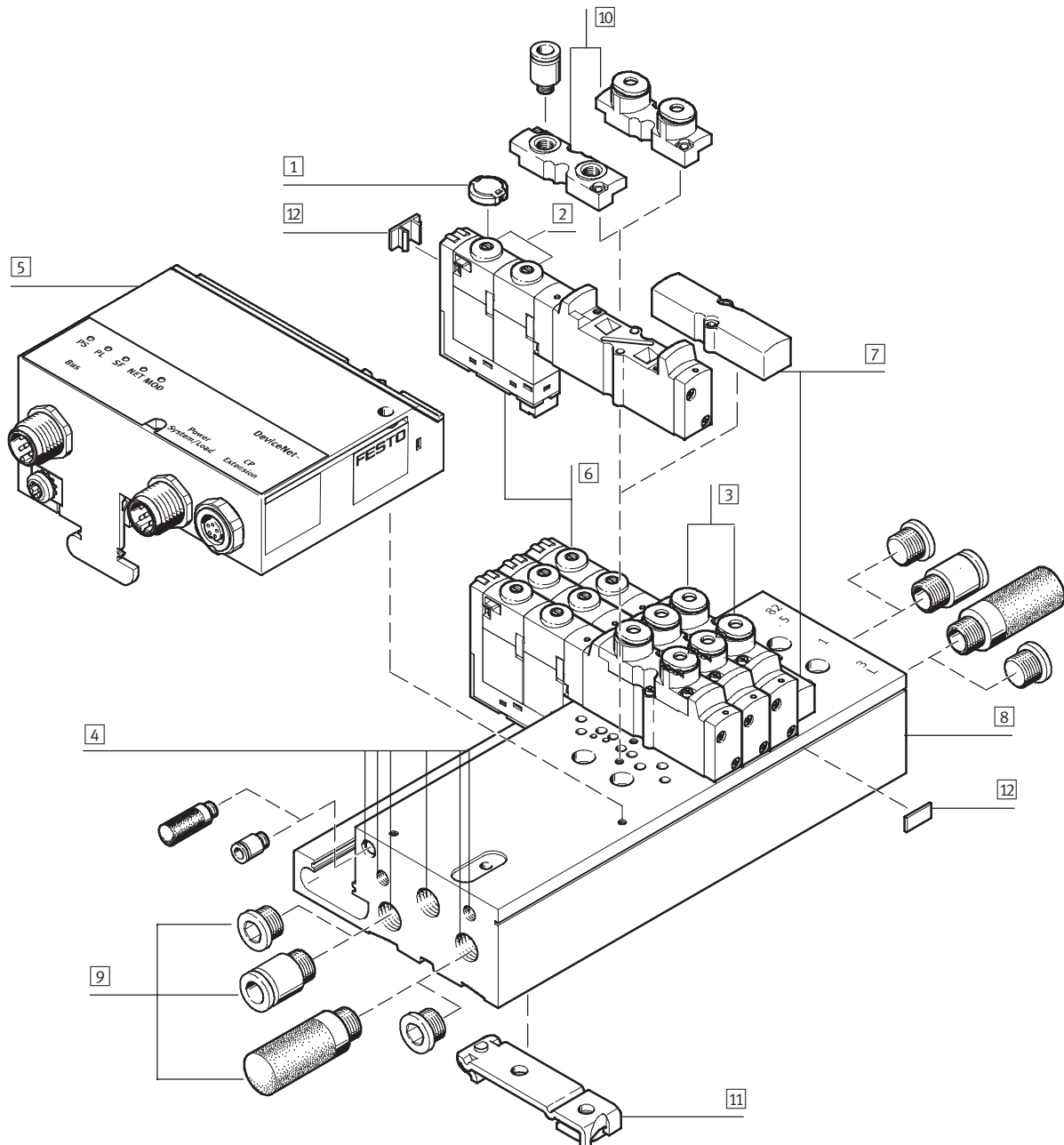
- | | | | |
|--|--|---|---|
| 1 Abdeckung Handhilfsbetätigung (Optional) | 4 Zuluft-Anschlüsse (1, 12/14), Abluft-Anschlüsse (3, 5), Druckausgleichsanschluss (L) an rechter und linker Seite des Basisblocks | 6 Ventil | 9 Verschraubungen, Schalldämpfer und Blindstopfen |
| 2 Handhilfsbetätigung (je Magnetspule, tastend/drehendrastend) | 5 Feldbus Direct | 7 Abdeckung für Leerplatz (Reserveplatte) | 10 Hutschienenbefestigung |
| 3 Arbeitsanschlüsse (2, 4) am Basisblock (je Ventilplatz) | | 8 Basisblock für Anschlussplattenventile | 11 Bezeichnungsschilder |

Ventilinsel Typ 82 CPA-SC, Smart Cubic

Peripherieübersicht

FESTO

CPA-SC Ventilinsel mit Halbmuffenventilen



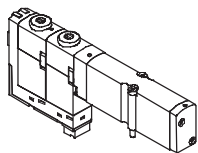
- | | | | |
|--|---|---|---|
| <p>1 Abdeckung Handhilfsbetätigung (Optional)</p> <p>2 Handhilfsbetätigung (je Magnetspule, tastend/drehend-rastend)</p> <p>3 Arbeitsanschlüsse (2, 4) am Ventil</p> | <p>4 Zuluft-Anschlüsse (1, 12/14), Abluft-Anschlüsse (3, 5, 82/84) und Druckausgleichsanschluss (L) an rechter und linker Seite des Basisblocks</p> <p>5 Feldbus Direct</p> <p>6 Ventil</p> | <p>7 Abdeckung für Leerplatz (Reserveplatte)</p> <p>8 Basisblock für Halbmuffenventile</p> <p>9 Verschraubungen, Schalldämpfer und Blindstopfen</p> | <p>10 Pneumatische Anschlussplatten für Halbmuffenventile</p> <p>11 Hutschienenbefestigung</p> <p>12 Bezeichnungsschilder</p> |
|--|---|---|---|

Ventilinsel Typ 82 CPA-SC, Smart Cubic

Merkmale – Pneumatik

Ventile

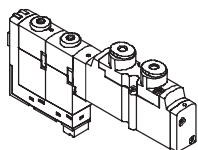
Anschlussplattenventil



Anschlussplattenventile können rasch gewechselt werden, da die Verschlauchung am Basisblock bleibt.

Zudem baut diese Ausführung besonders flach.

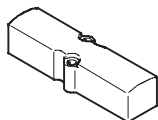
Halbmuffenventil (mit Arbeitsanschlüssen am Ventil)



Halbmuffenventile ermöglichen den pneumatischen Anschluss nach oben. In diesem Fall kann auf Winkelverschraubungen verzichtet werden.

Unabhängig von der Ventilfunktion gibt es Anschlussplattenventile und Halbmuffenventile mit einer Magnetspule (monostabil) oder mit zwei Magnetspulen (bistabil).

Reserveplatte



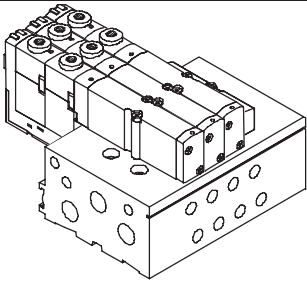
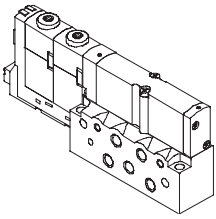
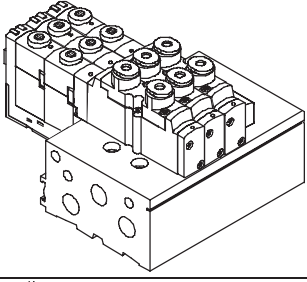
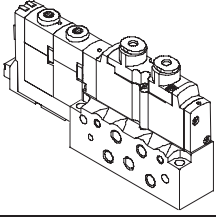
Platte ohne Ventilfunktion, um Ventilplätze auf einer Ventilinsel zu reservieren.

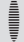
Ventil sowie Reserveplatte werden über zwei Schrauben mit dem Basisblock verbunden.

Ventilinsel Typ 82 CPA-SC, Smart Cubic

Merkmale – Pneumatik

FESTO

Basisblöcke			
Basisblock		Anzahl Ventilplätze	Anschlüsse Basisblock
Code A – Arbeitsanschlüsse (2, 4) am Basisblock			
Basisblock für Anschlussplattenventile und Reserveplatten		2 ... 20	<ul style="list-style-type: none"> • Mit Arbeitsanschlüssen (2, 4), M5 Gewindebohrung • Mit Anschlüssen für Zuluft (1, 12/14) und Abluft (3, 5, 82/84) • Mit Druckausgleichsanschluss (L)
Einzelplatz-Basisblock für Anschlussplattenventil		1	
Code P – Arbeitsanschlüsse (2, 4) am Ventil			
Basisblock für Halbmuffenventile und Reserveplatten		2 ... 20	<ul style="list-style-type: none"> • Ohne Arbeitsanschlüsse • Mit Anschlüssen für Zuluft (1, 12/14) und Abluft (3, 5, 82/84) • Mit Druckausgleichsanschluss (L)
Einzelplatz-Basisblock für Halbmuffenventil		1	

 Hinweis

Halbmuffenventile können auch auf Basisblöcke für Anschlussplattenventile montiert werden. In diesem Fall sind die entsprechenden Arbeitsanschlüsse auf dem Basisblock mit Blindstopfen zu verschließen.

Die Druckluftversorgung und Abluftversorgung der Ventilinsel kann auf der linken oder der rechten Seite der Ventilinsel erfolgen. Eine beidseitige Einspeisung ist ebenfalls möglich. Nicht benötigte Anschlüsse sind mit Blindstopfen zu versehen.

Bei beengten Raumverhältnissen bietet sich der Einsatz eines Einzelplatz-Basisblocks an. Alle verfügbaren Ventiltypen können auch hier eingesetzt werden.

Ventilinsel Typ 82 CPA-SC, Smart Cubic

Merkmale – Pneumatik



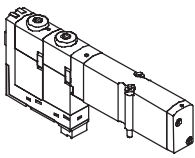
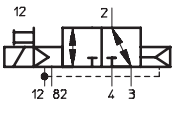
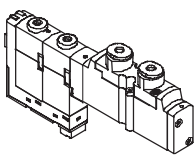
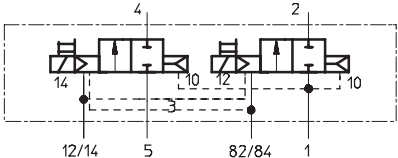
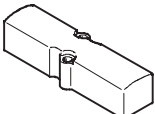
Ventile	Code	Schaltzeichen	Baugröße 10	Beschreibung
	M		■	5/2-Wegeventil, monostabil • Rückstellung über Luftfeder
	J		■	5/2-Wege-Impulsventil
	N		■	2x 3/2-Wegeventil, monostabil • Ruhestellung offen • Rückstellung über Luftfeder
	K		■	2x 3/2-Wegeventil, monostabil • Ruhestellung geschlossen • Rückstellung über Luftfeder
	B		■	5/3-Wegeventil • Mittelstellung belüftet ¹⁾ • Rückstellung über Federkraft Die Kolbenstange eines angeschlossenen Zylinders fährt bei Ruhestellung des Ventils aufgrund der unterschiedlichen Kolbenwirkflächen aus.
	G		■	5/3-Wegeventil • Mittelstellung geschlossen ¹⁾ • Rückstellung über Federkraft Die Kolbenstangenseite eines angeschlossenen Zylinders bleibt bei Ruhestellung des Ventils unter Druck eingespannt.
E		■	5/3-Wegeventil • Mittelstellung entlüftet ¹⁾ • Rückstellung über Federkraft Die Kolbenstange eines angeschlossenen Zylinders bleibt bei Ruhestellung des Ventils frei beweglich.	

1) Werden beide Magnetspulen nicht bestromt, so nimmt das Ventil durch Federkraft seine Mittelstellung ein.
Werden beide Spulen gleichzeitig bestromt, so verbleibt das Ventil in der zuvor eingenommenen Schaltstellung.

Ventilinsel Typ 82 CPA-SC, Smart Cubic

Merkmale – Pneumatik

FESTO

Ventile	Code	Schaltzeichen	Baugröße 10	Beschreibung
	X		■	1x 3/2-Wegeventil <ul style="list-style-type: none"> • Ruhestellung geschlossen • externe Druckversorgung • Rückstellung über Luftfeder Ein am Arbeitsanschluss 4 eingespeister Druck (-0,9 ... +10 bar) kann geschaltet werden.
	I		■	2x 2/2-Wegeventil <ul style="list-style-type: none"> • Ruhestellung geschlossen (Betriebsdruck an 1 bzw. 5) • zwei Druckversorgungen (z. B. für Vakuumschalten mit Abwurfimpuls) • Rückstellung über Luftfeder <ul style="list-style-type: none"> - An Anschluss 5 wird Vakuum angeschlossen - Anschluss 14 schaltet Vakuum - Anschluss 12 schaltet Abwurfimpuls - Es ist eine externe T-Verbindung zwischen Anschluss 2, 4 und dem Vakuumsauger herzustellen
	L		■	Abdeckung für Reserveplatz Nur für Ventilinsel

Konstruktiver Aufbau


Ventilwechsel

Ventile sind mit zwei Schrauben auf dem metallischen Basisblock befestigt. Dadurch sind die Ventile leicht wechselbar. Die mechanische Robustheit des Basisblocks garantiert hohe und dauerhafte Dichtheit.

Erweiterung

Reserveplätze können nachträglich durch Ventile ersetzt werden. Dadurch bleiben die Abmessungen, Befestigungspunkte sowie die bereits erfolgte pneumatische Installation unverändert.

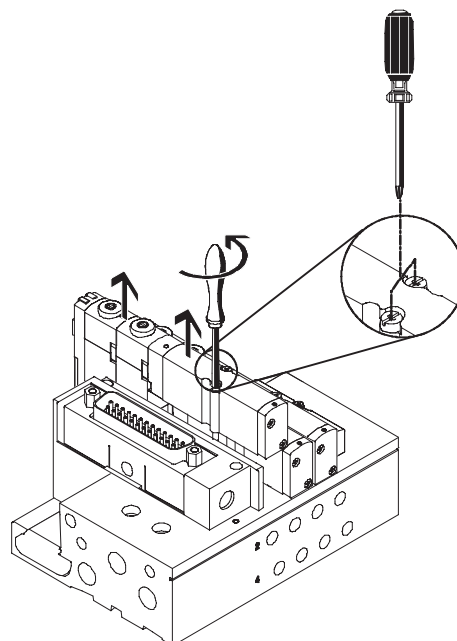
Der Ventilcode (M, J, N, K, B, G, E, X, I) befindet sich auf der Frontseite des Ventils unterhalb der Handhilfsbetätigung.

 Hinweis

Plug-In-Versionen

Wird ein Reserveplatz durch ein Ventil ersetzt, so muss auch eine Plug-In Dose mitbestellt und in die Nut eingeschoben werden.

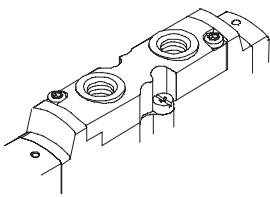
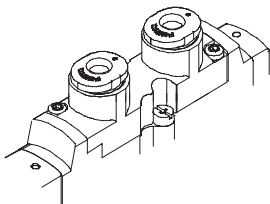
Beim Bestellen der HC-Insel müssen Anschlusskabel in entsprechender Anzahl und Länge ausgesucht und im Bestellcode mit Stückzahl angegeben werden.



Ventilinsel Typ 82 CPA-SC, Smart Cubic

Merkmale – Pneumatik

FESTO

Arbeitsanschluss		
	Code	Beschreibung
	B	M5 Gewindeanschluss
	E	QS-3 Steckanschluss
	F	QS-4 Steckanschluss

Pneumatischer Anschluss

Einspeisung und Entlüftung

Die Ventile werden über unterschiedliche Ventilinsel-Basisblöcke bzw. Einzelplatz-Basisblöcke pneumatisch versorgt.

Diese enthalten Sammelschlüsse für die Druckluftversorgung, die Entlüftung und Vorsteuerentlüftung von allen Ventilen.

Die Sammelleitungen können bei einer CPA-SC Ventilinsel

- links (Code L),
- rechts (Code R) oder
- beidseitig (Code B) angeschlossen werden.

Steuerluft

Die CPA-SC Ventilinsel ist für interne bzw. externe Steuerluft geeignet.

Diagramme → 4 / 3.1-71

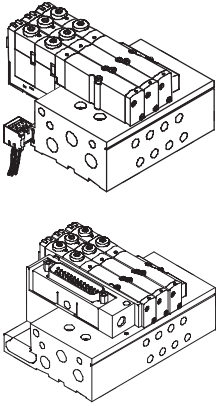
Interne Steuerluft
Liegt der Versorgungsdruck Ihrer CPA-SC Ventilinsel zwischen 3 und 8 bar, so können Sie sie mit intern abgezogener Steuerluft betreiben. Hierbei wird die Steuerluft in der linken Endplatte (elektrischer Multipolanschluss und Feldbus Direct) bzw. in der rechten Endplatte (elektrischer Einzelanschluss) von Anschluss 1 abgezweigt.

Externe Steuerluft
Liegt der Versorgungsdruck Ihrer CPA-SC Ventilinsel im Bereich von -0,9 bis +10 bar, so muss sie mit externer Steuerluft betrieben werden. Hierbei wird die Steuerluft über den Anschluss 12/14 zugeführt.

Ventilinsel Typ 82 CPA-SC, Smart Cubic

Merkmale – Pneumatik

FESTO

Pneumatische Versorgung						
Bei CPA-SC Ventilinsel	Code	Anschluss	Anschlüsse für Einspeisung und Entlüftung			
			Benennung	Code H QS-Anschluss metrisch, 8 mm Typ	Code D Gewindeanschluss G $\frac{1}{8}$ Typ	
	Druckversorgung durch interne Steuerluft, Entlüftung über Schalldämpfer					
	S	1	Druckluft/Vakuumb-Versorgung	Steckverschraubung	QS-G $\frac{1}{8}$ -8-I	–
		3/5	Abluft	Schalldämpfer	UC- $\frac{1}{8}$	–
		12/14	Steuerluft	–	–	–
		82/84	Steuerabluft	Schalldämpfer	UC-M5	–
		L	Druckausgleich	Schalldämpfer	UC-M5	–
	Druckversorgung durch externe Steuerluft, Entlüftung über Schalldämpfer					
	T	1	Druckluft/Vakuumb-Versorgung	Steckverschraubung	QS-G $\frac{1}{8}$ -8-I	–
		3/5	Abluft	Schalldämpfer	UC- $\frac{1}{8}$	–
		12/14	Steuerluft	Steckverschraubung	QSM-M5-4-I	–
		82/84	Steuerabluft	Schalldämpfer	UC-M5	–
		L	Druckausgleich	Schalldämpfer	UC-M5	–
	Druckversorgung durch interne Steuerluft, gefasste Abluft					
	V	1	Druckluft/Vakuumb-Versorgung	Steckverschraubung	QS-G $\frac{1}{8}$ -8-I	–
		3/5	Abluft	Steckverschraubung	QS-G $\frac{1}{8}$ -8-I	–
		12/14	Steuerluft	–	–	–
		82/84	Steuerabluft	Steckverschraubung	QSM-M5-4-I	–
		L	Druckausgleich	Schalldämpfer	UC-M5	–
	Druckversorgung durch externe Steuerluft, gefasste Abluft					
	X	1	Druckluft/Vakuumb-Versorgung	Steckverschraubung	QS-G $\frac{1}{8}$ -8-I	–
3/5		Abluft	Steckverschraubung	QS-G $\frac{1}{8}$ -8-I	–	
12/14		Steuerluft	Steckverschraubung	QSM-M5-4-I	–	
82/84		Steuerabluft	Steckverschraubung	QSM-M5-4-I	–	
L		Druckausgleich	Schalldämpfer	UC-M5	–	

Ventilinsel Typ 82 CPA-SC, Smart Cubic



Merkmale – Pneumatik

Pneumatische Versorgung						
Bei CPA-SC Einzelplatz-Basisblock	Code	Anschluss	Anschlüsse für Einspeisung und Entlüftung			
			Benennung	Code B Gewindeanschluss M5 Typ	Code F Steckanschluss QS4 Typ	
	Druckversorgung durch interne Steuerluft, Entlüftung über Schalldämpfer					
	S	1	Druckluft/Vakuum-Versorgung	Steckverschraubung	–	QSM-M5-4-I
		3/5	Abluft	Schalldämpfer	–	UC-M5
		12/14	Steuerluft	–	–	–
		82/84	Steuerabluft	Schalldämpfer	–	U-M3
		L	Druckausgleich	Schalldämpfer	–	U-M3
	Druckversorgung durch externe Steuerluft, Entlüftung über Schalldämpfer					
	T	1	Druckluft/Vakuum-Versorgung	Steckverschraubung	–	QSM-M5-4-I
		3/5	Abluft	Schalldämpfer	–	UC-M5
		12/14	Steuerluft	Steckverschraubung	–	QSM-M3-3-I
		82/84	Steuerabluft	Schalldämpfer	–	U-M3
		L	Druckausgleich	Schalldämpfer	–	U-M3
	Druckversorgung durch interne Steuerluft, gefasste Abluft					
	V	1	Druckluft/Vakuum-Versorgung	Steckverschraubung	–	QSM-M5-4-I
		3/5	Abluft	Steckverschraubung	–	QSM-M5-4-I
		12/14	Steuerluft	–	–	–
		82/84	Steuerabluft	Steckverschraubung	–	QSM-M3-3-I
		L	Druckausgleich	Schalldämpfer	–	U-M3
	Druckversorgung durch externe Steuerluft, gefasste Abluft					
	X	1	Druckluft/Vakuum-Versorgung	Steckverschraubung	–	QSM-M5-4-I
3/5		Abluft	Steckverschraubung	–	QSM-M5-4-I	
12/14		Steuerluft	Steckverschraubung	–	QSM-M3-3-I	
82/84		Steuerabluft	Steckverschraubung	–	QSM-M3-3-I	
L		Druckausgleich	Schalldämpfer	–	U-M3	

- Hinweis

Der Anschluss L stellt einen Druckausgleich zwischen bewegten Teilen im Inneren des Ventils und der Umgebung her. Ein Schalldämpfer schützt vor

eindringender Verschmutzung. Der Anschluss L darf nicht beidseitig mit Blindstopfen verschlossen werden.

Ventilinsel Typ 82 CPA-SC, Smart Cubic

Merkmale – Pneumatik

Anwendungshinweise Druckzonen

Die CPA-SC Ventilinsel kann mit maximal 2 Druckzonen betrieben werden, wobei die Versorgung von links bzw. rechts erfolgt.

Druckzonen werden durch Trennelemente gebildet, die in folgende Kanäle eingesetzt werden können:

- Versorgungskanal 1 (Code T) und
- Abluftkanal 3 (Code V) oder
- Abluftkanal 5 (Code W) oder
- Abluftkanal 3 und 5 (Code R)


Steuerluft

Die Steuerluft wird in der linken Endplatte (elektrischer Multipolanschluss und Feldbus Direct) bzw. in der rechten Endplatte (elektrischer Einzelanschluss) von Anschluss 1 abzweigt.

Interne Steuerluft ist nur bei einem Betriebsdruck im Bereich von 3 ... 8 bar möglich. Bei Druckzonentrennung ist daher zu beachten, dass die

Ventilinsel bei elektrischem Multipolanschluss und Feldbus Direct über die linke Seite und bei elektrischem Einzelanschluss über die rechte Seite mit interner Steuer-

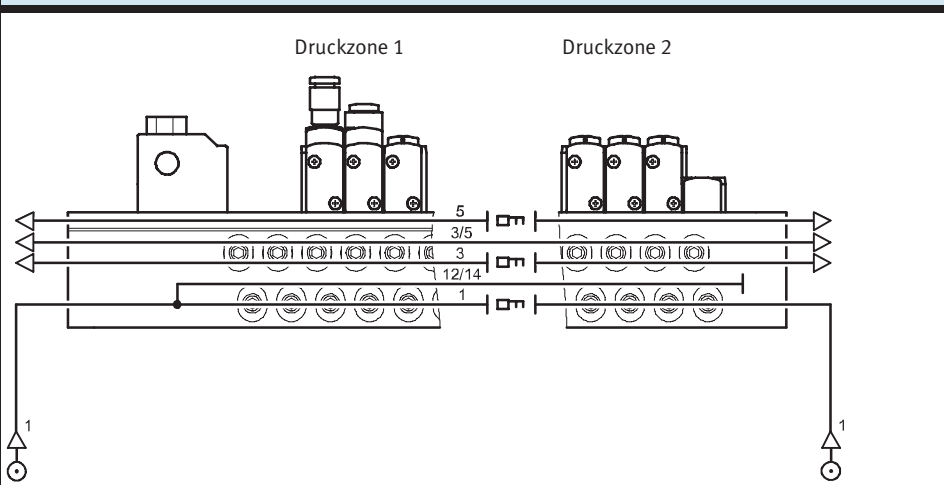
luft versorgt wird und damit an diesem Anschluss ein Betriebsdruck im Bereich von 3 ... 8 bar anliegen muss.


 Hinweis

Durch die Trennelemente werden folgende Ventilplatten mit weniger Druckluft versorgt:

- Ventilplatte, auf dem Ventilfolgende Ventilplatten mit weniger Druckluft versorgt:
- Ventilplatten auf den beiden benachbarten Ventilplätzen.

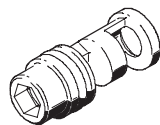
Druckzonen bilden und Kanaltrennung

	Code	Beschreibung
	T	Kanal 1 geschlossen
	V	Kanal 3 geschlossen
	W	Kanal 5 geschlossen
	R	Kanal 3/5 geschlossen

 Hinweis

Das Trennelement kann auch nachträglich mittels Innensechskantschlüssel montiert werden. Für lange Inseln ist ein Montagewerkzeug als Zubehör erhältlich.

Trennelement CPASC-KT



Ventilinsel Typ 82 CPA-SC, Smart Cubic

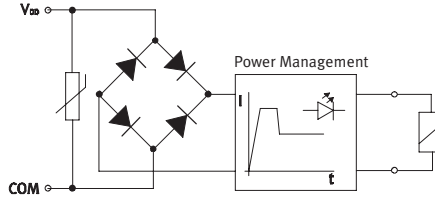
Merkmale – Elektrik



Elektrische Leistung durch Stromabsenkung

Jede Ventilmagnetspule ist mit einer Schutzbeschaltung zur Funkenlöschung und gegen Verpolung gesichert.

Zusätzlich sind alle Ventiltypen mit einer integrierten Stromabsenkung ausgestattet.



Elektrischer Einzelanschluss

Beim elektrischen Einzelanschluss wird der Stecker direkt am Ventil angeschlossen.

Für die Ventilinsel und für den Einzelplatz-Basisblock stehen zwei elektrische Einzelanschlussarten zur Auswahl:

- Horizontal Connector (HC) oder
- Plug-In (PI)

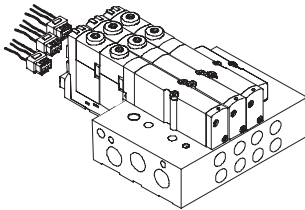
Hinweis

Für monostabile Ventile mit einer Magnetspule oder bistabile Ventile mit 2 Magnetspulen sind Anschlusskabel in 2- oder 3-Draht Ausführung erhältlich.

Elektrischer Einzelanschluss – Horizontal Connector (HC)

Ventil auf Ventilinsel

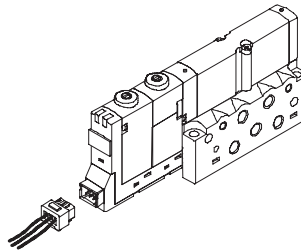
Code IH



Die Ventilinsel ist mit 2 bis max. 16 Ventilplätzen konfigurierbar. Mit dieser elektrischen Anschlussart können max. 32 Ventilmagnetspulen angesteuert werden. Bei einem Wechsel eines Ventils muss der Horizontal-Connector (HC) vom Ventil gelöst werden.

Ventil auf Einzelplatz-Basisblock

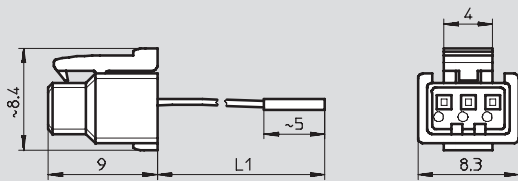
Code SH



Beim Einzelplatz-Basisblock ist der elektrische Anschluss direkt am Ventil einsteckbar.

Abmessungen – Horizontal Connector (HC)

Download CAD-Daten → www.festo.com/de/engineering



Typ	Code	L1 Kabellänge [m]	Anzahl Ventilmagnet- spulen	Kabelfarbe		
				Pin 1 Common	Pin 2 Ventilspule 12	Pin 3 Ventilspule 14
KMH-0,5	CH	0,5	1 Spule	schwarz	–	rot
KMH-1	CI	1	1 Spule	schwarz	–	rot
KMH-2,5	CJ	2,5	1 Spule	schwarz	–	rot
KMH-5	CK	5	1 Spule	schwarz	–	rot
KMH-D-0,5	CD	0,5	2 Spulen	schwarz	blau	rot
KMH-D-1	CE	1	2 Spulen	schwarz	blau	rot
KMH-D-2,5	CF	2,5	2 Spulen	schwarz	blau	rot
KMH-D-5	CG	5	2 Spulen	schwarz	blau	rot

Ventilinsel Typ 82 CPA-SC, Smart Cubic

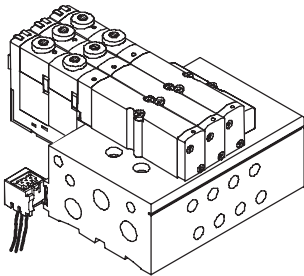
Merkmale – Elektrik



Elektrischer Einzelanschluss – Plug-In (PI)

Ventil auf Ventilinsel

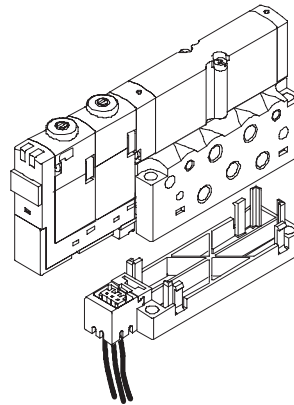
Code IP, IQ



Die Ventilinsel ist mit 2 bis max. 16 Ventilplätzen konfigurierbar. Mit dieser elektrischen Anschlussart können max. 32 Ventilmagnetspulen angesteuert werden. Die Anschlussstecker werden in die Nut des Anschlussblocks eingeschoben. Ein Ventilwechsel oder eine Erweiterung (Reserveplatz) erfordert nur das Lösen von zwei Schrauben, die Anschlussstecker verbleiben in der Nut.

Ventil auf Einzelplatz-Basisblock

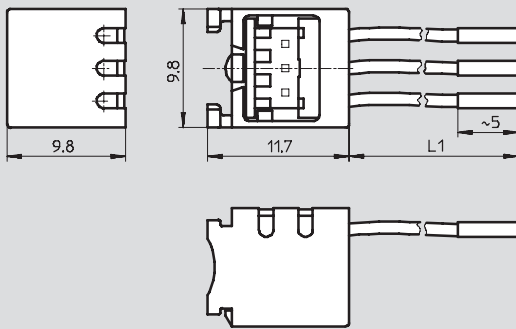
Code SP, SQ



Bei dieser elektrischen Anschlussvariante wird der Anschlussstecker an einen Adapter montiert. Dieser wird dann am Basisblock befestigt.

Abmessungen – Plug-In (PI)

Download CAD-Daten → www.festo.com/de/engineering



Typ	Code	L1 Kabellänge [m]	Anzahl Ventilmagnet- spulen	Kabelfarbe		
				Pin 1 Common	Pin 2 Magnetspule 12	Pin 3 Magnetspule 14
MHAP-PI	–	0,5	1 Spule	schwarz	–	rot
MHAP-PI-1	–	1	1 Spule	schwarz	–	rot
MHAP-PI-D-0,5	–	0,5	2 Spulen	schwarz	blau	rot
MHAP-PI-D-1	–	1	2 Spulen	schwarz	blau	rot

Ventilinsel Typ 82 CPA-SC, Smart Cubic

Merkmale – Elektrik



Elektrischer Multipolanschluss

Für die Ventilinsel CPA-SC stehen zwei Multipolanschlussarten zur Auswahl:

- Sub-D Multipolanschluss (25-polig) oder
- Multipolanschluss mit Steckerleiste für Flachbandkabel (26-polig)

Pin 1 ... 20 werden für die Spulen 1 ... 20 der Reihe nach verwendet. Sind weniger als 20 Spulen auf der Ventilinsel, bleiben die übrigen Pins bis 20 frei. Pin 21 aufwärts sind für Nullleiter reserviert. Es werden immer 4 Magnetspulen auf einen Nullleiter zusammengefasst. Auf diese Weise können einzelne Ventilgruppen getrennt abgeschaltet bzw. eine Mischung aus NPN- und PNP-schaltenden Ventilen erreicht werden.

Mit jedem Pin des Multipolsteckers kann genau eine Ventilmagnetspule angesteuert werden. Bei einer max. konfigurierbaren Anzahl von 20 Ventilplätzen können 20 Ventile mit je einer Ventilmagnetspule adressiert werden. Bei 10 oder weniger Ventilplätzen sind stets 2 Ventilmagnetspulen pro Ventil adressierbar. Ab 12 Ventilplätzen reduziert sich die Anzahl der verfügbaren Ventilplätze für Ventile mit zwei Magnetspulen (→ nachfolgende Tabelle).

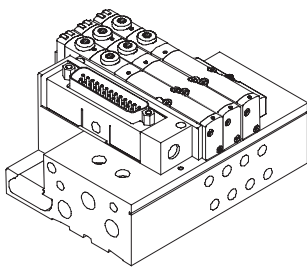
Beispiel:

Bei 16 Ventilplätzen können auf den ersten vier (0 ... 3) Plätzen Ventile mit einer oder zwei Magnetspulen angesteuert werden. Auf den Plätzen 4 ... 15 sind Ventile mit nur einer Magnetspule möglich.

Adresse Magnetspule	Nr. des Ventilplatzes																			
	0	1	2	3	4	5	6	7	8	9	10	11	12	13	14	15	16	17	18	19
20	1	1	1	1	1	1	1	1	1	1	1	1	1	1	1	1	1	1	1	1
20	2	2	2	2	1	1	1	1	1	1	1	1	1	1	1	1				
20	2	2	2	2	2	2	2	2	1	1	1	1								
20	2	2	2	2	2	2	2	2	2	2										
16	2	2	2	2	2	2	2	2												
12	2	2	2	2	2	2														
8	2	2	2	2																

Elektrischer Multipolanschluss – Sub-D

Code MS



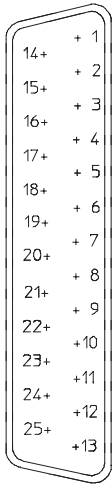
Bei dieser elektrischen Anschlussvariante werden alle Ventile zentral über den 25-poligen Anschlussstecker angesteuert. Der elektrische Anschluss befindet sich auf der linken Seite und lässt sich um 90° schwenken.

Ventilinsel Typ 82 CPA-SC, Smart Cubic

FESTO

Merkmale – Elektrik

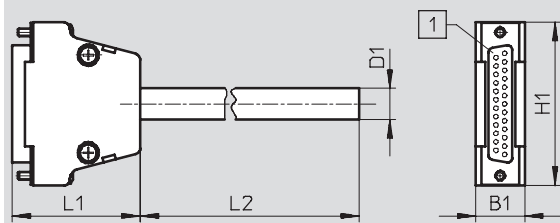
Pinbelegung – Steckerleiste für Kabel Sub-D, 25-polig												
Pin	Adresse/ Magnet- spule	Aderfarbe ²⁾		Ventilplätze ¹⁾								
		KMP6-25P- 12-...	KMP6-25P- 20-...	2	4	6	8	10	12	16	20	
				Ventilplatz-Nr./Spulenbezeichnung								
1	0	WH	WH	0/14	0/14	0/14	0/14	0/14	0/14	0/14	0/14	0/14
2	1	BN	BN	0/12	0/12	0/12	0/12	0/12	0/12	0/12	0/12	1/14
3	2	GN	GN	1/14	1/14	1/14	1/14	1/14	1/14	1/14	1/14	2/14
4	3	YE	YE	1/12	1/12	1/12	1/12	1/12	1/12	1/12	1/12	3/14
5	4	GY	GY		2/14	2/14	2/14	2/14	2/14	2/14	2/14	4/14
6	5	PK	PK		2/12	2/12	2/12	2/12	2/12	2/12	2/12	5/14
7	6	BU	BU		3/14	3/14	3/14	3/14	3/14	3/14	3/14	6/14
8	7	RD	RD		3/12	3/12	3/12	3/12	3/12	3/12	3/12	7/14
9	8	BK	BK			4/14	4/14	4/14	4/14	4/14	4/14	8/14
10	9	VT	VT			4/12	4/12	4/12	4/12	4/12	5/14	9/14
11	10	GY PK	GY PK			5/14	5/14	5/14	5/14	5/14	6/14	10/14
12	11	RD BU	RD BU			5/12	5/12	5/12	5/12	5/12	7/14	11/14
13	12	-	WH GN					6/14	6/14	6/14	8/14	12/14
14	13	-	BN GN					6/12	6/12	6/12	9/14	13/14
15	14	-	WH YE					7/14	7/14	7/14	10/14	14/14
16	15	-	YE BN					7/12	7/12	7/12	11/14	15/14
17	16	-	WH GN						8/14	8/14	12/14	16/14
18	17	-	BN GN						8/12	9/14	13/14	17/14
19	18	-	WH YE						9/14	10/14	14/14	18/14
20	19	-	YE BN						9/12	11/14	15/14	19/14
21	com	-	WH BU	Spule 16 ... 19								
22	com	-	BN BU	Spule 12 ... 15								
23	com	WH GN	WH RD	Spule 8 ... 11								
24	com	BN DN	BN RD	Spule 4 ... 7								
25	com	WH YE	WH BK	Spule 0 ... 3								
Anzahl Magnetspulen				4	8	12	16	20	20	20	20	20



- 1) Grau hinterlegt: Ventilplätze zur Ansteuerung von 2 Spulen
- 2) Nach IEC 757

Abmessungen – Sub-D Stecker mit Kabel

Download CAD-Daten → www.festo.com/de/engineering



1) 25-poliger Stecker

Typ	Code	B1 [mm]	D1 [mm]	H1 [mm]	L1 [mm]	L2 [m]
KMP6-25P-20-2,5	CP	16	10,3	53,4	37,7	2,5
KMP6-25P-20-5	CQ	16	10,3	53,4	37,7	5
KMP6-25P-20-10	CR	16	10,3	53,4	37,7	10
KMP6-25P-12-2,5	CV	16	8,5	53,4	37,7	2,5
KMP6-25P-12-5	CW	16	8,5	53,4	37,7	5
KMP6-25P-12-10	CX	16	8,5	53,4	37,7	10

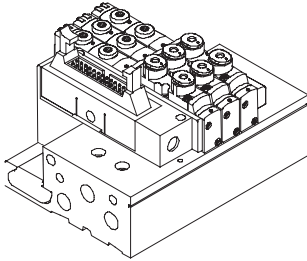
Ventilinsel Typ 82 CPA-SC, Smart Cubic

Merkmale – Elektrik



Elektrischer Multipolanschluss – Steckerleiste für Flachbandkabel

Code MF



Bei dieser elektrischen Anschlussvariante werden alle Ventile zentral über den 26-poligen Anschlussstecker angesteuert. Der elektrische Anschluss befindet sich auf der linken Seite und lässt sich um 90° schwenken.

Der Anschluss ist vorgesehen für Flachleitungen nach DIN EN 60603-13, Leitungsquerschnitt AWG26.

Pinbelegung – Steckerleiste für Flachbandkabel

	Pin	Adresse/ Magnetspule	Ventilplätze ¹⁾							
			4	6	8	10	12	16	20	
			Ventilplatz-Nr./Spulenbezeichnung							
	1	0	0/14	0/14	0/14	0/14	0/14	0/14	0/14	
	2	1	0/12	0/12	0/12	0/12	0/12	0/12	1/14	
	3	2	1/14	1/14	1/14	1/14	1/14	1/14	2/14	
	4	3	1/12	1/12	1/12	1/12	1/12	1/12	3/14	
	5	4	2/14	2/14	2/14	2/14	2/14	2/14	4/14	
	6	5	2/12	2/12	2/12	2/12	2/12	2/12	5/14	
	7	6	3/14	3/14	3/14	3/14	3/14	3/14	6/14	
	8	7	3/12	3/12	3/12	3/12	3/12	3/12	7/14	
	9	8		4/14	4/14	4/14	4/14	4/14	8/14	
	10	9		4/12	4/12	4/12	4/12	5/14	9/14	
	11	10		5/14	5/14	5/14	5/14	6/14	10/14	
	12	11		5/12	5/12	5/12	5/12	7/14	11/14	
	13	12				6/14	6/14	6/14	8/14	12/14
	14	13				6/12	6/12	6/12	9/14	13/14
	15	14				7/14	7/14	7/14	10/14	14/14
	16	15				7/12	7/12	7/12	11/14	15/14
	17	16					8/14	8/14	12/14	16/14
	18	17					8/12	9/14	13/14	17/14
	19	18					9/14	10/14	14/14	18/14
	20	19					9/12	11/14	15/14	19/14
21 (frei)	–	–	–							
22	com	Spule 16 ... 19								
23	com	Spule 12 ... 15								
24	com	Spule 8 ... 11								
25	com	Spule 4 ... 7								
26	com	Spule 0 ... 3								
Anzahl Magnetspulen			8	12	16	20	20	20	20	

1) Grau hinterlegt: Ventilplätze zur Ansteuerung von 2 Spulen

Ventilinsel Typ 82 CPA-SC, Smart Cubic

Merkmale – Elektrik

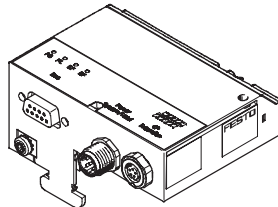
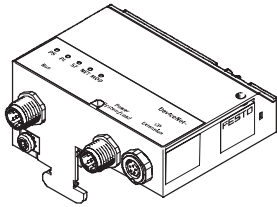


Feldbus Direct

DeviceNet

Profibus-DP

Eigenschaften



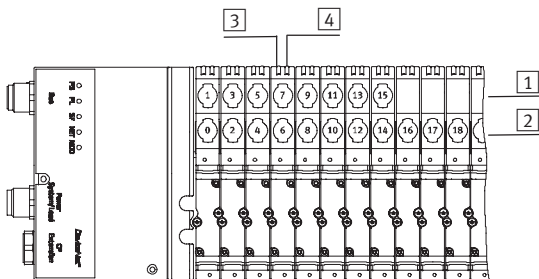
Feldbus Direct ist ein System für den kompakten Anschluss einer Ventilinsel unterschiedlicher Baugröße an verschiedene Feldbusstandards.

Durch die Option einer CP-Strangerweiterung ist die Möglichkeit geschaffen, die Funktionen und Komponenten des Installationssystems CPI zu nutzen.

Die E/A-Module und Kabel für die CP-Strangerweiterung werden über den Bestellcode des Installationssystems CPI bestellt.

➔ Info 243 Installationssystem CPI

Adressvergabe – Magnetspulen



- 1 Ventilspulen 12
- 2 Ventilspulen 14
- 3 LED Ventilspule 12
- 4 LED Ventilspule 14

Die Adressvergabe der Ventilspulen auf der CPASC-DN/CPASC-DP erfolgt von links nach rechts und auf den einzelnen Ventilplätzen von vorn nach hinten.

Beispiel:

Ventilinsel, bei der die ersten 8 Ventilplätze für je 2 Magneten vorbereitet sind

Je nach Konfiguration (Anzahl der Ventilplätze und interne Verkabelung) kann ein Ventilplatz ein oder zwei Magnetspulen ansteuern. Er belegt dann auch ein oder zwei Adressen. Die interne Verkabelung kann nachträglich nicht geändert werden.

Die Anzahl der pro Ventilplatz belegten Adressen hängt nicht davon ab, was auf dem Ventilplatz tatsächlich montiert ist. (Ventil, Reserveplatte).

Ist ein Ventilplatz für 2 Adressen tatsächlich mit zwei Magnetspulen bestückt, so gilt die Zuordnung:

- Ventilspule 14 belegt die niederwertige Adresse
- Ventilspule 12 die höherwertige Adresse

Ist ein Ventilplatz für 2 Adressen nur mit einer Magnetspule bestückt, so bleibt die höherwertige Adresse ungenutzt. Nichtsdestotrotz belegt der Ventilplatz zwei Adressen.

Adresse Magnet-spule	Nr. des Ventilplatzes																							
	0	1	2	3	4	5	6	7	8	9	10	11	12	13	14	15	16	17	18	19	20	21	22	23
32	2	2	2	2	2	2	2	2	1	1	1	1	1	1	1	1	1	1	1	1	1	1	1	1
32	2	2	2	2	2	2	2	2	2	2	2	2	1	1	1	1	1	1	1	1	-	-	-	-
32	2	2	2	2	2	2	2	2	2	2	2	2	2	2	2	-	-	-	-	-	-	-	-	-
24	2	2	2	2	2	2	2	2	2	2	2	-	-	-	-	-	-	-	-	-	-	-	-	-
20	2	2	2	2	2	2	2	2	2	2	-	-	-	-	-	-	-	-	-	-	-	-	-	-
16	2	2	2	2	2	2	2	2	-	-	-	-	-	-	-	-	-	-	-	-	-	-	-	-
12	2	2	2	2	2	2	-	-	-	-	-	-	-	-	-	-	-	-	-	-	-	-	-	-
8	2	2	2	2	-	-	-	-	-	-	-	-	-	-	-	-	-	-	-	-	-	-	-	-

Ventilinsel Typ 82 CPA-SC, Smart Cubic

Merkmale – Bedienen und Anzeigen


FESTO

Bedienen und Anzeigen – Multipol- und Einzelventilanschluss

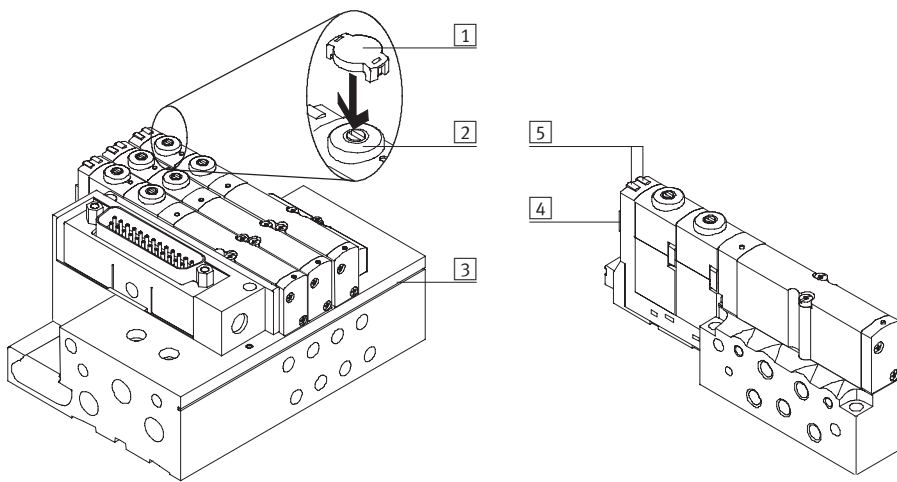
Jeder Ventilmagnetspule ist zur Anzeige des Schaltzustands eine LED zugeordnet. Zur Beschriftung der Ventile können an jedem Ventil Bezeichnungsschilder (Typ IBS-6x10) eingesetzt werden. Alternativ dazu können Bezeichnungsschilder (Typ MH-BZ-80x) auch an der Nut des Basisblocks befestigt werden.

Die Handhilfsbetätigung (HHB) ermöglicht das Schalten des Ventils im elektrisch nicht angesteuerten oder im stromlosen Zustand. Durch Drücken auf die Handhilfsbetätigung wird das Ventil geschaltet. Durch Drehen kann der gesetzte Schaltzustand zusätzlich verriegelt werden.

Die Handhilfsbetätigung kann mit einer Abdeckung versehen werden um eine unerwünschte Betätigung zu verhindern. (Code V).

 Hinweis

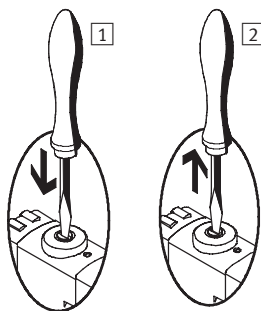
Ein manuell betätigtes Ventil (Handhilfsbetätigung) kann elektrisch nicht zurückgesetzt werden. In umgekehrter Weise kann auch ein elektrisch betätigtes Ventil durch die mechanische Handhilfsbetätigung nicht zurückgesetzt werden.



- 1 Abdeckung für Handhilfsbetätigung (Code V oder Zubehör CPASC-MO-V)
- 2 Handhilfsbetätigung optional (tastend und drehend-rastend mittels Schraubendreher)
- 3 Nut für Bezeichnungsschilder Typ MH-BZ-80x
- 4 Stelle für Ventilbezeichnungsschild Typ IBS-6x10
- 5 LED-Signalzustandsanzeige je Magnetspule

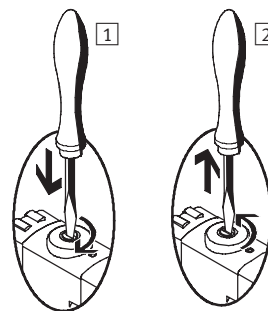
Handhilfsbetätigung HHB

HHB mit automatischer Rückstellung (tastend)



- 1 Stößel der HHB mit Stift oder Schraubendreher hineindrücken.
→ Ventil ist in Schaltstellung
- 2 Stift oder Schraubendreher entfernen. Federkraft drückt den Stößel der HHB zurück.
→ Ventil kehrt in Ruhstellung zurück (nicht bei Impulsventil Code J).

HHB mit Arretierung (drehend – rastend)



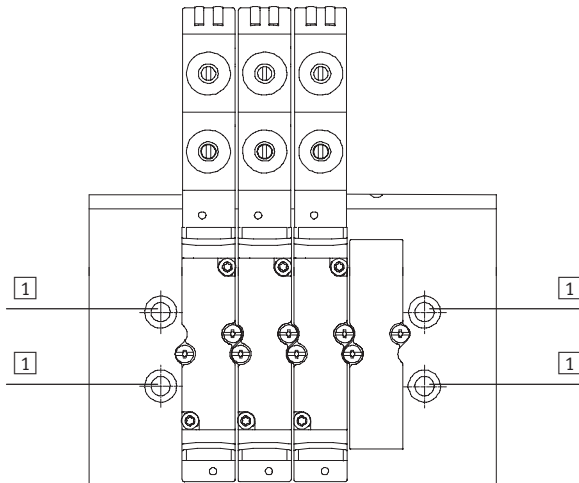
- 1 Stößel der HHB mit Stift oder Schraubendreher hineindrücken bis das Ventil schaltet und anschließend im Uhrzeigersinn um 90° bis zum Anschlag drehen.
→ Ventil bleibt in Schaltstellung
- 2 Stößel gegen den Uhrzeigersinn um 90° bis zum Anschlag drehen und Stift oder Schraubendreher entfernen. Federkraft drückt den Stößel der HHB zurück.
→ Ventil kehrt in Ruhstellung zurück (nicht bei Impulsventil Code J).

Ventilinsel Typ 82 CPA-SC, Smart Cubic

Merkmale – Befestigungsarten

Befestigung – Ventilinsel

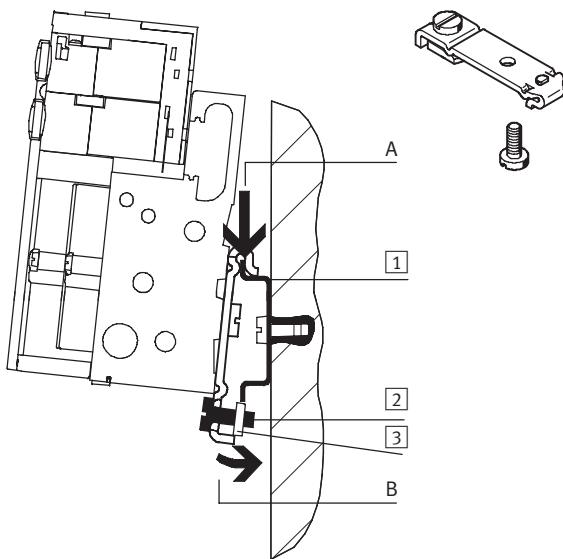
Wandmontage



Die CPA-SC Ventilinsel wird mittels vier M4-Schrauben auf der Befestigungsfläche angeschraubt.

- 1 Bohrungen zur Wandmontage

Hutschiennenmontage



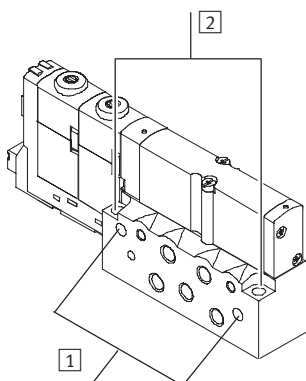
Die CPA-SC Ventilinsel wird in die Hutschiene eingehängt (siehe Pfeil A). Danach wird die CPA-SC Ventilinsel auf die Hutschiene geschwenkt und durch das Klemmstück befestigt (siehe Pfeil B).

Zur Hutschiennenmontage der CPA-Ventilinsel wird der Montagesatz CPA-BG-NRH benötigt. Dieser ermöglicht die Befestigung der Ventilinsel auf der Hutschiene nach EN 60715.

- 1 Hutschiene
- 2 Selbstfurchende M4x10-Schraube der Hutschiennen-Klemmeinheit
- 3 Klemmstück der Hutschiennen-Klemmeinheit

Befestigung – Einzelplatz-Basisblock

Wandmontage



Zur Integration in eine Anlage bzw. Maschine ist der Einzelplatz-Basisblock für die Wandmontage vorgesehen.

- Montagebohrungen
- 1 horizontale Montage
 - 2 vertikale Montage

Ventilinsel Typ 82 CPA-SC, Smart Cubic

Datenblatt

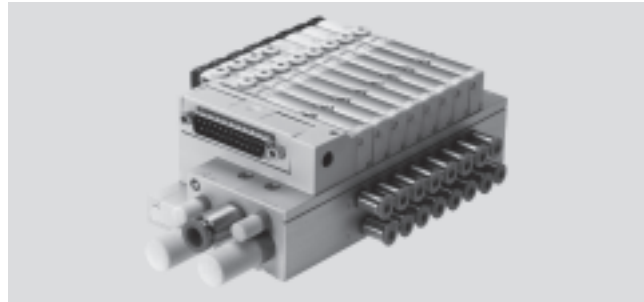


- - Durchfluss
150 l/min

- - Reparaturservice

- - Baubreite
10 mm

- - Spannung
24 V DC



Allgemeine Technische Daten

Ventil	5/2-Wegeventil		2x 3/2-Wegeventil		5/3-Wegeventil			1x 3/2-Wege- ventil	2x 2/2-Wege- ventil
			Ruhestellung		Mittelstellung			Ruhestel- lung ge- schlossen	Ruhestel- lung ge- schlossen
	mono- stabil	Impuls	offen	geschlos- sen	belüftet	geschlos- sen	entlüftet		
Ventilfunktion-Bestellcode	M	J	N	K	B	G	E	X	I
Konstruktiver Aufbau	elektromagnetisch betätigtes Kolbenschieberventil								
Baubreite [mm]	10								
Nennweite [mm]	2,5								
Schmierung	Lebensdauerschmierung, LABS-frei (frei von lackbenetzungsstörenden Substanzen)								
Befestigungsart	Wandmontage auf Hutschiene nach EN 60715								
Einbaulage	beliebig								
Handhilfsbetätigung	tastend/drehend rastend								
Pneumatische Anschlüsse									
Pneumatischer Anschluss	über Basisblock, PRS-Leiste oder Einzelanschluss								
Anschluss Einspeisung	1	G $\frac{3}{8}$ (M5 bei Einzelplatz-Basisblock)							
Anschluss Entlüftung	3/5	G $\frac{3}{8}$ (M5 bei Einzelplatz-Basisblock)							
Arbeitsanschlüsse	2/4	abhängig von der Auswahl der Anschlussart • M5 • QS-3 • QS-4							
Anschluss Steuerluft	12/14	M5 (M3 bei Einzelplatz-Basisblock)							
Anschluss Steuerabluft	82/84	M5 (M3 bei Einzelplatz-Basisblock)							
Anschluss Druckausgleich	L	M5, M3							

Ventilinsel Typ 82 CPA-SC, Smart Cubic

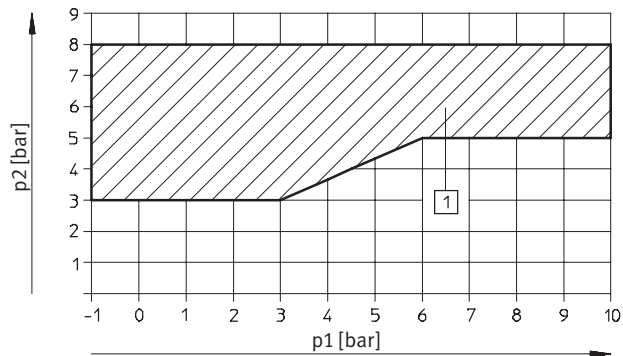
Datenblatt

FESTO

Betriebsdruck [bar]									
Ventilfunktion-Bestellcode	M	J	N	K	B	G	E	X	I
mit interner Steuerluft	+3 ... +8								
mit externer Steuerluft	-0,9 ... +10		+3 ... +10		-0,9 ... +10			+3 ... +10	

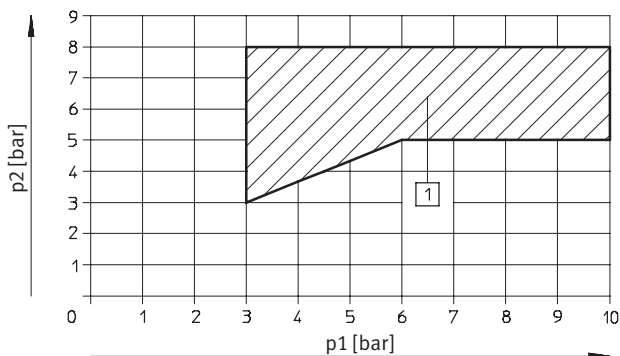
Steuerdruck p2 in Abhängigkeit vom Arbeitsdruck p1 bei externer Steuerluft

für Ventilplatten mit Code M, J, B, G, E, X



1 Arbeitsbereich für Ventile mit externer Steuerluft

für Ventilplatten mit Code N, K, I



1 Arbeitsbereich für Ventile mit externer Steuerluft

Ventilschaltzeiten [ms]									
Ventilfunktion-Bestellcode	M	J	N	K	B	G	E	X	I
Schaltzeiten	ein	10	-	10	10	10	10	10	10
	aus	20	-	20	20	25	25	25	20
	um	-	10	-	-	-	-	-	-

Betriebs- und Umweltbedingungen									
Ventilfunktion-Bestellcode	M	J	N	K	B	G	E	X	I
Betriebsmedium	Druckluft gefiltert, geölt oder ungeölt, Inerte Gase → 4 / 3.1-75								
Filterfeinheit [µm]	40								
Umgebungstemperatur [°C]	-5 ... +60		-5 ... +40 ²⁾		-5 ... +60			-5 ... +40 ²⁾	
Umgebungstemperatur [°C] bei Feldbus-Anschaltung	-5 ... +50		-5 ... +40 ²⁾		-5 ... +50			-5 ... +40 ²⁾	
Lagertemperatur [°C]	-20 ... +40								
Korrosionsbeständigkeit KBK ¹⁾	1								
Zulassung	c UL us - Recognized (OL)								

- 1) Korrosionsbeständigkeitsklasse 1 nach Festo Norm 940 070
Bauteile mit geringer Korrosionsbeanspruchung. Transport- und Lagerschutz. Teile ohne vorrangig dekorative Anforderung an die Oberfläche z. B. im nicht sichtbaren Innenbereich oder hinter Abdeckungen.
- 2) Eingeschränkter Temperaturbereich bei zwei dauerhaft bestromten Ventilspuln pro Ventilplatz, sonst wie Ventilcode M.

Ventilinsel Typ 82 CPA-SC, Smart Cubic



Datenblatt

Anwendungsoptimierte Ventilinseln
Smart Cubic

3.1

Elektrische Daten	
Ventilfunktion-Bestellcode	M J N K B G E X I
Elektromagnetische Verträglichkeit der CPA-SC Ventilinsel mit Sub-D oder Flachbandkabel-Anschluss	Störaussendung geprüft nach EN 61000-6-4, Industrie
	Störfestigkeit ¹⁾ geprüft nach EN 61000-6-2, Industrie
Schutz gegen elektrischen Schlag (Schutz gegen direktes und indirektes Berühren nach EN 60204-1/IEC 204)	durch PELV-Netzteil
Betriebsspannung Ventile und Elektronik	
Nennbetriebsspannung [V]	24 DC
Betriebsspannungsbereich [V]	20,4 ... 26,4 DC
Elektrische Leistungsaufnahme	
Elektronik [mA]	200 und Stromaufnahme der Sensoren
Ventile [W]	Anzug: 1, Halten: 0,3
Restwelligkeit [Vss]	4
Abschaltpause [ms]	min. 1
Schaltfrequenz [Hz]	max. 10
Einschaltdauer ED	100% bei 40 °C Umgebungstemperatur
Schutzart nach EN 60529	IP 40 (im montiertem Zustand und bei gerastetem Stecker)
Relative Luftfeuchtigkeit	90% bei 40 °C, nicht kondensierend
Schwingungs-Festigkeit	nach DIN/IEC 68/EN 60068, Teil 2-6, Schärfegrad 2
Dauerschock-Festigkeit	nach DIN/IEC 68/EN 60068, Teil 2-27, Schärfegrad 2

1) Die maximale Signalleitungslänge beträgt 10 m

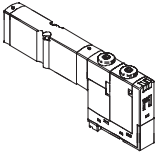
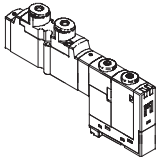
Werkstoffe	
Ventilfunktion-Bestellcode	M J N K B G E X I
Basisblock	Aluminium-Knetlegierung
Ventilplatte	Aluminium-Druckguss
Dichtung	Nitrilkautschuk

Produktgewicht [g]		ca. Gewichte	
Ventilfunktion-Bestellcode	M J N K B G E X I		
Basisblock-Grundgewicht		125	
Basisblock-Zusatzgewicht pro Ventilplatz		40	
Einzelplatz-Basisblock		45	
pro Ventilplatte		40	
Feldbusanschluss		150	

Ventilinsel Typ 82 CPA-SC, Smart Cubic

Datenblatt

FESTO

Normalnennendurchfluss [l/min]						
	Code	Ventilfunktion	Ventil	Einzelplatz-Basisblock	CPA-SC Ventilinsel mit Multipolanschluss/PI-Einzelanschlüssen	CPA-SC Ventilinsel mit HC-Einzelanschlüssen
	Anschlussplattenventil					
	M	5/2-Wegeventil, monostabil	220	170	150	120
	J	5/2-Wegeventil, Impulsventil	220	170	150	120
	N	2x 3/2-Wegeventil, Ruhestellung offen	220	170	150	120
	K	2x 3/2-Wegeventil, Ruhestellung geschlossen	180	150	120	120
	B	5/3-Wegeventil, Mittelstellung belüftet	220	150	120	120
	G	5/3-Wegeventil, Mittelstellung geschlossen	180	150	120	120
	E	5/3-Wegeventil, Mittelstellung entlüftet	180	150	120	120
	X	1x 3/2-Wegeventil	120	–	100	85
I	2x 2/2-Wegeventil	150	140	140	120	
	Halbmuffenventil mit Arbeitsanschluss M5					
	M	5/2-Wegeventil, monostabil	200	180	180	180
	J	5/2-Wegeventil, Impulsventil	200	180	180	180
	N	2x 3/2-Wegeventil, Ruhestellung offen	200	180	180	180
	K	2x 3/2-Wegeventil, Ruhestellung geschlossen	150	150	150	150
	B	5/3-Wegeventil, Mittelstellung belüftet	180	180	180	180
	G	5/3-Wegeventil, Mittelstellung geschlossen	150	150	150	150
	E	5/3-Wegeventil, Mittelstellung entlüftet	180	170	180	170
	X	1x 3/2-Wegeventil	120	–	120	120
I	2x 2/2-Wegeventil	150	150	150	150	

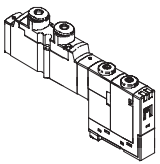
Ventilinsel Typ 82 CPA-SC, Smart Cubic

FESTO

Datenblatt

Anwendungsoptimierte Ventilinseln
Smart Cubic

3.1

Normalnennendurchfluss [l/min]						
	Code	Ventilfunktion	Ventil	Einzelplatz-Basisblock	CPA-SC Ventilinsel mit Multipolanschluss/PI-Einzelanschlüssen	CPA-SC Ventilinsel mit HC-Einzelanschlüssen
	Halbmuffenventil mit Arbeitsanschluss QS-3					
	M	5/2-Wegeventil, monostabil	140	140	140	140
	J	5/2-Wegeventil, Impulsventil	140	140	140	140
	N	2x 3/2-Wegeventil, Ruhestellung offen	140	140	140	140
	K	2x 3/2-Wegeventil, Ruhestellung geschlossen	130	130	130	130
	B	5/3-Wegeventil, Mittelstellung belüftet	140	140	140	140
	G	5/3-Wegeventil, Mittelstellung geschlossen	130	130	130	130
	E	5/3-Wegeventil, Mittelstellung entlüftet	140	140	140	140
	X	1x 3/2-Wegeventil	100	–	100	100
	I	2x 2/2-Wegeventil	130	130	130	130
	Halbmuffenventil mit Arbeitsanschluss QS-4					
	M	5/2-Wegeventil, monostabil	180	170	180	180
	J	5/2-Wegeventil, Impulsventil	180	170	180	180
	N	2x 3/2-Wegeventil, Ruhestellung offen	180	170	180	180
	K	2x 3/2-Wegeventil, Ruhestellung geschlossen	150	150	150	150
	B	5/3-Wegeventil, Mittelstellung belüftet	180	170	180	170
	G	5/3-Wegeventil, Mittelstellung geschlossen	150	150	150	150
E	5/3-Wegeventil, Mittelstellung entlüftet	170	170	170	170	
X	1x 3/2-Wegeventil	120	–	120	120	
I	2x 2/2-Wegeventil	150	140	150	150	

Ventilinsel Typ 82 CPA-SC, Smart Cubic

Datenblatt

FESTO

Betriebsmittel

Betreiben Sie wenn möglich Ihre Anlage mit ungeölter Druckluft. Festo Ventile und Zylinder sind so konstruiert, dass sie bei bestimmungsgemäßer Verwendung keine zusätzliche Schmierung benötigen und trotzdem eine hohe Lebensdauer erreichen. Die nach dem Kompressor aufbereitete Druckluft muss der Qualität ungeölter Druckluft entsprechen. Betreiben Sie wenn möglich nicht die gesamte Anlage mit geölter Druckluft. Installieren Sie wenn möglich die Öler immer nur direkt vor dem verbrauchenden Zylinder.

Falsches Zusatzöl und zu hoher Ölgehalt in der Druckluft verkürzen die Lebensdauer der Ventilinsel. Verwenden Sie das Festo Spezialöl OFSW-32 oder die im Festo Katalog aufgeführten Alternativen (entsprechend DIN 51524 HLP32, Grundviskosität 32 CST bei 40 °C).

Bioöle

Bei Verwendung von Bioölen (Öle, die auf Basis synthetischer oder nativer Ester aufgebaut sind z. B. Rapsölmethylester) darf der Restölgehalt von max. 0,1 mg/m³ nicht überschritten werden (siehe ISO 8573-1 Klasse 2).

Mineralöle

Bei Verwendung von Mineralölen (z. B. HLP-Öle nach DIN 51524 Teil 1 bis 3) oder entsprechenden Ölen auf Basis von Polyalphaolefinen (PAO) darf der Restölgehalt von max. 5 mg/m³ nicht überschritten werden (siehe ISO 8573-1 Klasse 4). Ein höherer Restölgehalt kann unabhängig vom Kompressorenöl grundsätzlich nicht zugelassen werden, da sonst der Grundschmierstoff mit der Zeit ausgewaschen wird.

Ventilinsel Typ 82 CPA-SC, Smart Cubic

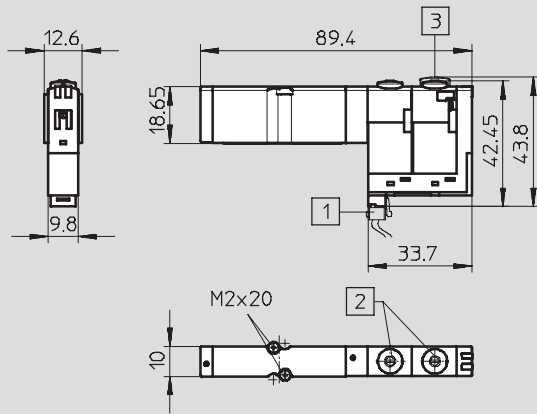
Datenblatt



3.1

Abmessungen – Anschlussplattenventil

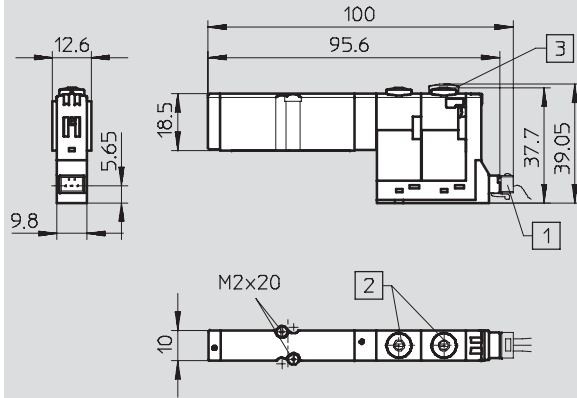
mit Plug-In (PI) Einzelanschluss



- 1 PI-Einzelanschluss
- 2 Handhilfsbetätigung (HHB)
- 3 HHB Abdeckung

Download CAD-Daten → www.festo.com/de/engineering

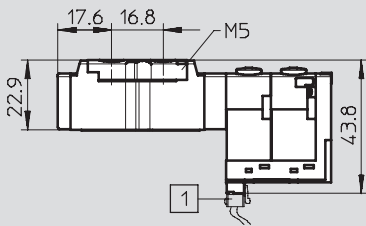
mit Horizontal-Connector (HC) Einzelanschluss



- 1 HC-Einzelanschluss
- 2 Handhilfsbetätigung (HHB)
- 3 HHB Abdeckung

Abmessungen – Halbmuffenventil mit Arbeitsanschluss M5

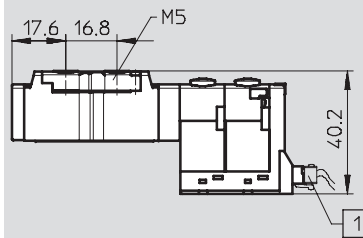
mit Plug-In (PI) Einzelanschluss



- 1 PI-Einzelanschluss

Download CAD-Daten → www.festo.com/de/engineering

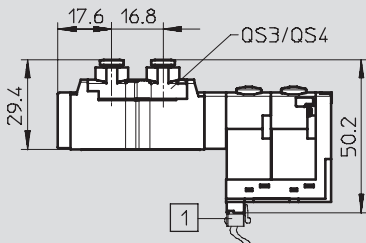
mit Horizontal-Connector (HC) Einzelanschluss



- 1 HC-Einzelanschluss

Abmessungen – Halbmuffenventil mit Arbeitsanschluss QS-3/QS-4

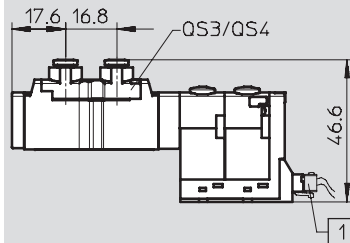
mit Plug-In (PI) Einzelanschluss



- 1 PI-Einzelanschluss

Download CAD-Daten → www.festo.com/de/engineering

mit Horizontal-Connector (HC) Einzelanschluss



- 1 HC-Einzelanschluss

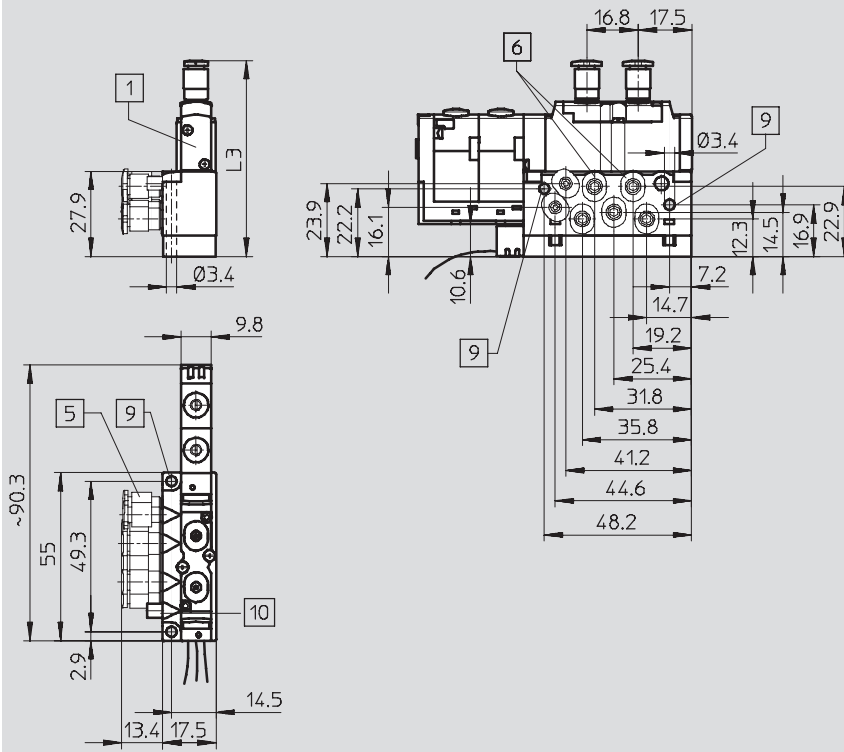
Ventilinsel Typ 82 CPA-SC, Smart Cubic

Datenblatt



Abmessungen – Einzelplatz
mit Plug-In (PI) Einzelanschluss

Download CAD-Daten → www.festo.com/de/engineering



- 1 Halbmuffenventil mit M5 Gewindeanschluss
- 5 Steckverschraubung
- 6 Arbeitsanschlüsse für Anschlussplattenventil (entfallen beim Halbmuffenventil)
- 9 4x Befestigungsbohrungen
- 10 Schalldämpfer für Atmungsluft

Ventilart		L3
Halbmuffenventil	mit Arbeitsanschluss M5	50,8
	mit Arbeitsanschluss QS-3	57,2
	mit Arbeitsanschluss QS-4	57,2
Anschlussplattenventil		48,3
Abdeckplatte		37,1

Ventilinsel Typ 82 CPA-SC, Smart Cubic

Datenblatt



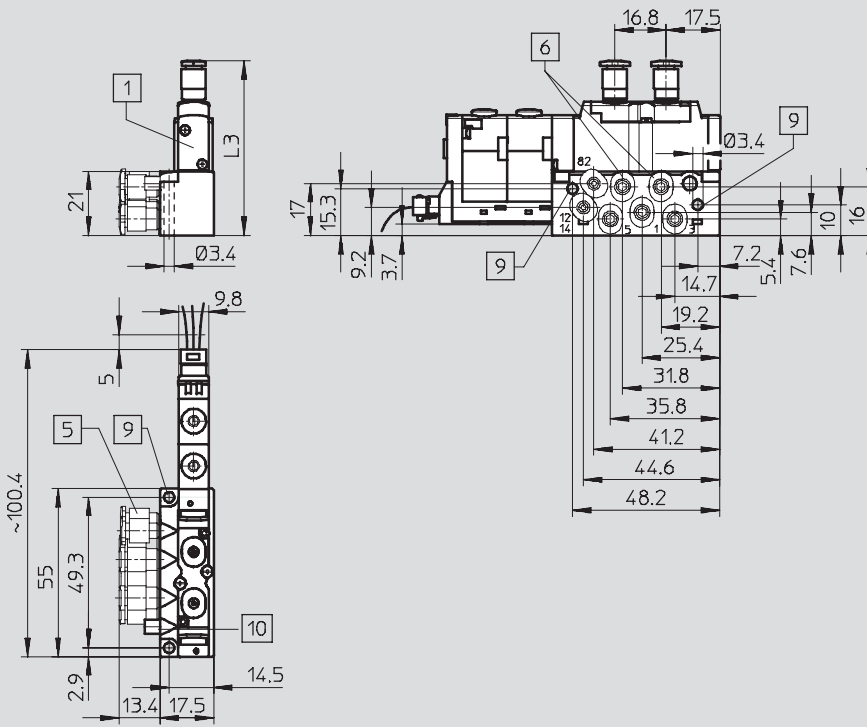
Anwendungsoptimierte Ventilinseln
Smart Cubic

3.1

Abmessungen – Einzelplatz

Download CAD-Daten → www.festo.com/de/engineering

mit Horizontal-Connector (HC) Einzelanschluss



- 1 Halbmuffenventil mit M5 Gewindeanschluss
- 5 Steckverschraubung
- 6 Arbeitsanschlüsse für Anschlussplattenventil (entfallen beim Halbmuffenventil)
- 9 4x Befestigungsbohrungen
- 10 Schalldämpfer für Atmungsluft

Ventilart		L3
Halbmuffenventil	mit Arbeitsanschluss M5	43,9
	mit Arbeitsanschluss QS-3	50,3
	mit Arbeitsanschluss QS-4	50,3
Anschlussplattenventil		41,4
Abdeckplatte		30,2

Ventilinsel Typ 82 CPA-SC, Smart Cubic

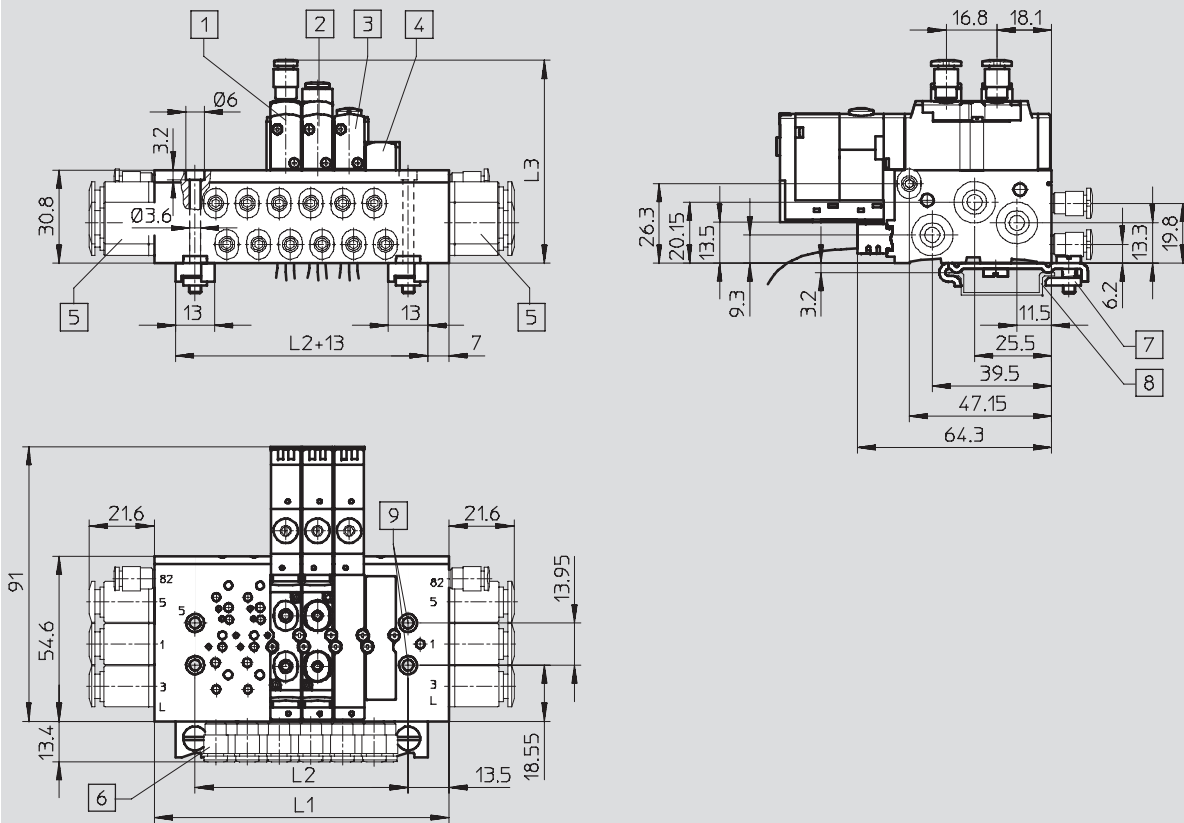
Datenblatt



Abmessungen – Ventilinsel

Download CAD-Daten → www.festo.com/de/engineering

mit Plug-In (PI) Einzelanschlüssen



- 1 Halbmuffenventil mit M5 Gewindeanschluss
- 2 Halbmuffenventil mit integrierter Steckverbindung
- 3 Anschlussplattenventil
- 4 Abdeckplatte für Reserveplatz
- 5 Steckverschraubung
- 6 Arbeitsanschlüsse für Anschlussplattenventile (entfallen bei Halbmuffenventilen)
- 7 Befestigung für Hutschiene TH 35-7.5 EN 60715
- 8 Hutschiene
- 9 4x Befestigungsbohrungen

Ventilplätze	L1	L2
2	55,5	28,5
4	76,5	49,5
6	97,5	70,5
8	118,5	91,5
10	139,5	112,5
12	160,5	133,5
16	202,5	175,5

Ventilart	L3	
Halbmuffenventil	mit Arbeitsanschluss M5	53,7
	mit Arbeitsanschluss QS-3	60,1
	mit Arbeitsanschluss QS-4	60,1
Anschlussplattenventil	51,2	
Abdeckplatte	40	

Ventilinsel Typ 82 CPA-SC, Smart Cubic

Datenblatt

FESTO

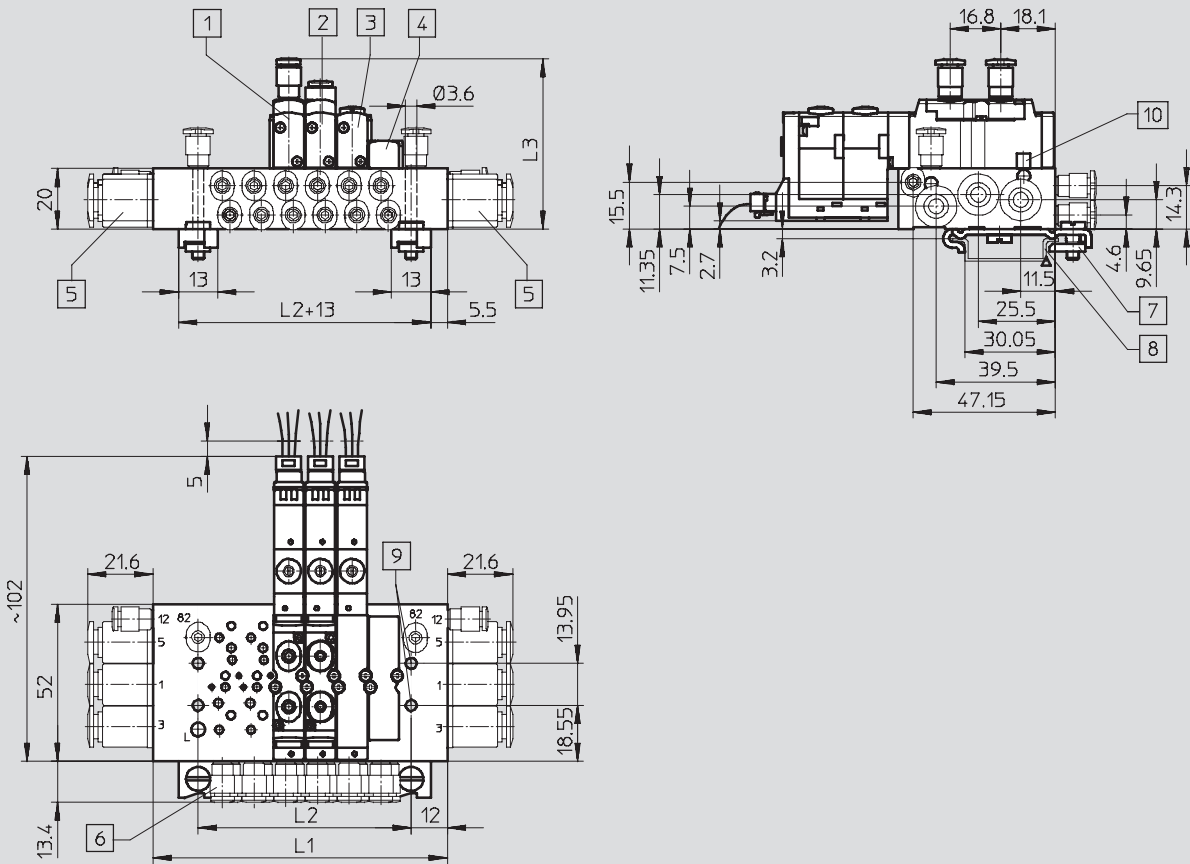
Anwendungsoptimierte Ventilinseln
Smart Cubic

3.1

Abmessungen – Ventilinsel

Download CAD-Daten → www.festo.com/de/engineering

mit Horizontal-Connector (HC) Einzelanschlüssen



- 1 Halbmuffenventil mit M5 Gewindeanschluss
- 2 Halbmuffenventil mit integrierter Steckverbindung
- 3 Anschlussplattenventil
- 4 Abdeckplatte für Reserveplatz
- 5 Steckverschraubung
- 6 Arbeitsanschlüsse für Anschlussplattenventile (entfallen bei Halbmuffenventilen)
- 7 Befestigung für Hutschiene TH 35-7.5 EN 60715
- 8 Hutschiene
- 9 4x Befestigungsbohrungen
- 10 Schalldämpfer für Atmungsluft

Ventilplätze	L1	L2
2	54,5	29
4	75,5	50
6	96,5	71
8	117,5	92
10	138,5	113
12	159,5	134
16	201,5	176

Ventilart	L3
Halbmuffenventil mit Arbeitsanschluss M5	42,9
mit Arbeitsanschluss QS-3	49,3
mit Arbeitsanschluss QS-4	49,3
Anschlussplattenventil	40,4
Abdeckplatte	29,2

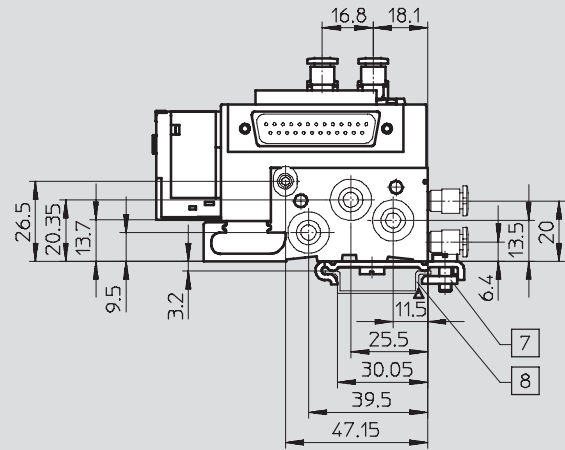
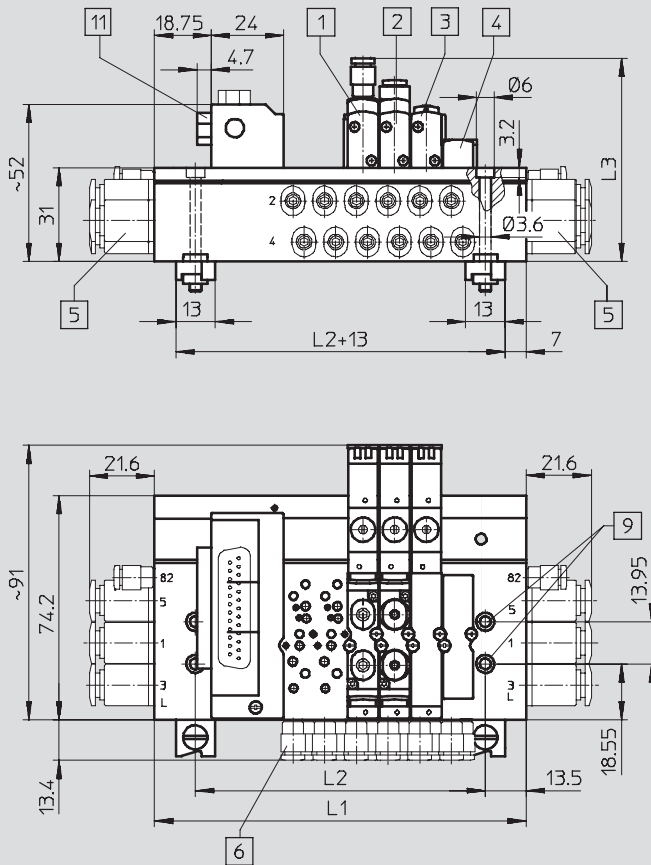
Ventilinsel Typ 82 CPA-SC, Smart Cubic

Datenblatt

FESTO

Abmessungen – Ventilinsel mit Sub-D Multipolanschluss

Download CAD-Daten → www.festo.com/de/engineering



- 1 Halbmuffenventil mit M5 Gewindeanschluss
- 2 Halbmuffenventil mit integrierter Steckverbindung
- 3 Anschlussplattenventil
- 4 Abdeckplatte für Reserveplatz
- 5 Steckverschraubung
- 6 Arbeitsanschlüsse für Anschlussplattenventile (entfallen bei Halbmuffenventilen)
- 7 Befestigung für Hutschiene TH 35-7.5 EN 60715
- 8 Hutschiene
- 9 4x Befestigungsbohrungen
- 11 Sub-D Multipolanschluss, 25-polig, 90° schwenkbar

Ventilplätze	L1	L2
2	81	54
4	102	75
6	123	96
8	144	117
10	165	138
12	186	159
16	228	201
20	270	243

Ventilart	L3
Halbmuffenventil mit Arbeitsanschluss M5	53,9
mit Arbeitsanschluss QS-3	60,3
mit Arbeitsanschluss QS-4	60,3
Anschlussplattenventil	51,4
Abdeckplatte	40,2

Ventilinsel Typ 82 CPA-SC, Smart Cubic

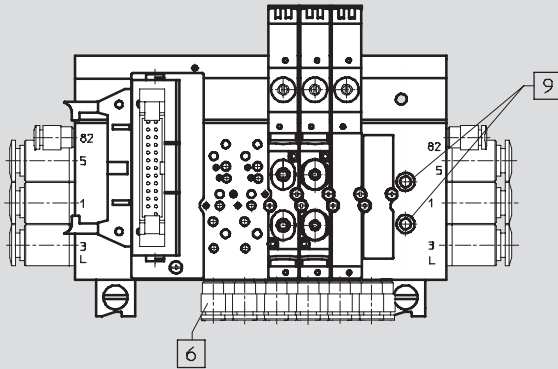
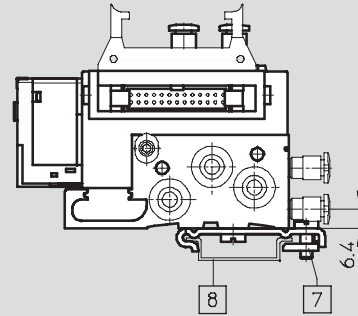
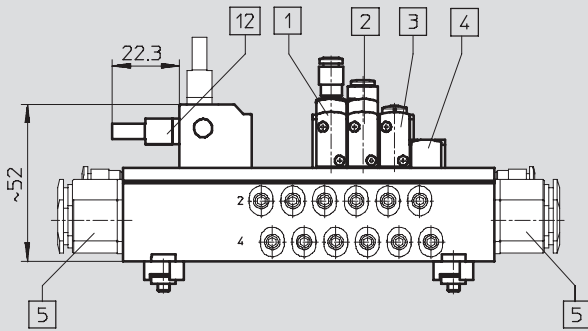
Datenblatt

FESTO

Abmessungen – Ventilinsel

mit Multipol-Steckerleiste für Flachbandkabel

Download CAD-Daten → www.festo.com/de/engineering



- | | | | |
|--|--|---|---|
| <p>1 Halbmuffenventil mit M5 Gewindeanschluss</p> <p>2 Halbmuffenventil mit integrierter Steckverbindung</p> | <p>3 Anschlussplattenventil</p> <p>4 Abdeckplatte für Reserveplatz</p> <p>5 Steckverschraubung</p> | <p>6 Arbeitsanschlüsse für Anschlussplattenventile (entfallen bei Halbmuffenventilen)</p> | <p>7 Befestigung für Hutschiene TH 35-7.5 EN 60715</p> <p>8 Hutschiene</p> <p>9 4x Befestigungsbohrungen</p> <p>12 Steckerleiste für Flachbandkabel, 26-polig, 90° schwenkbar</p> |
|--|--|---|---|

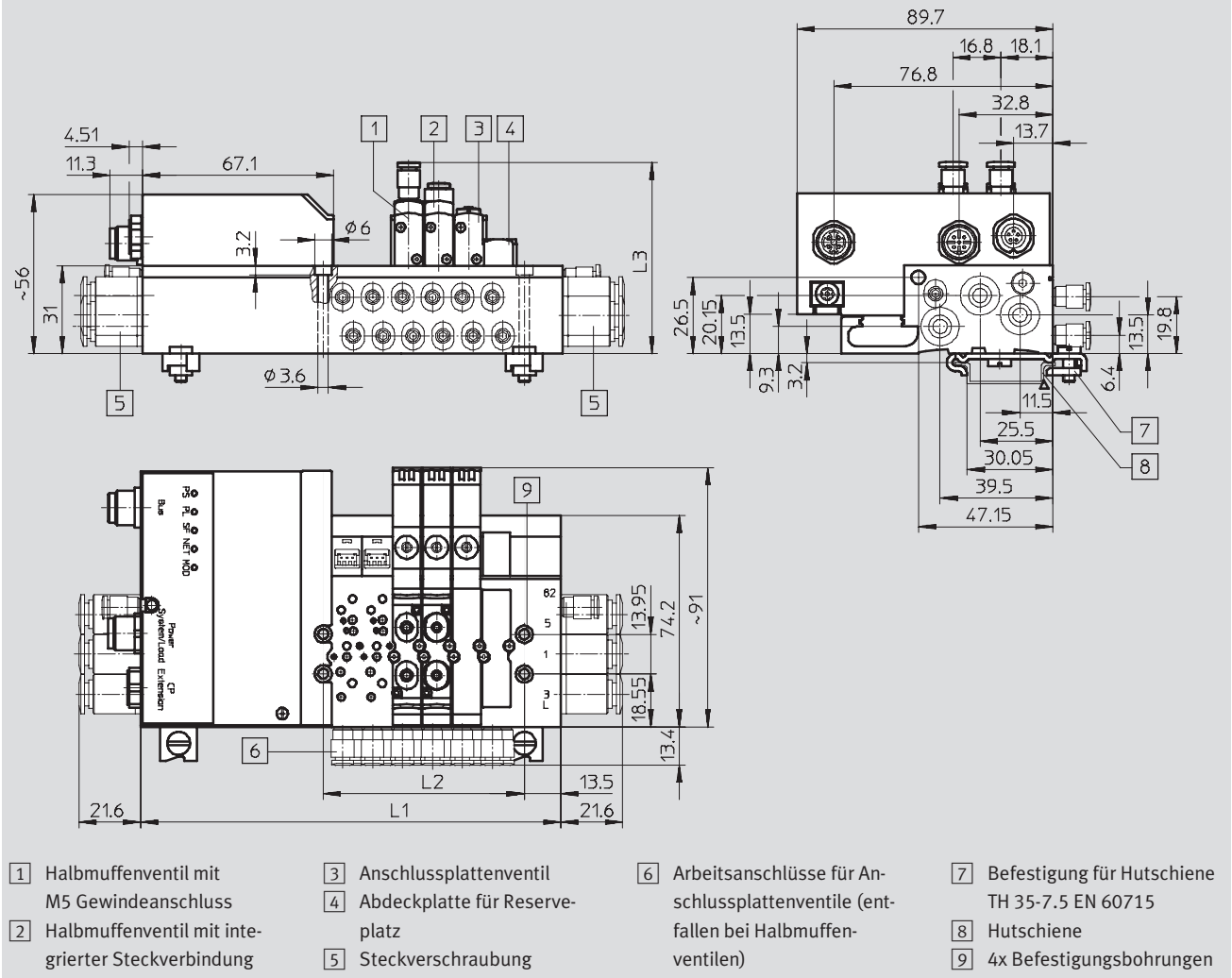
Ventilinsel Typ 82 CPA-SC, Smart Cubic

Datenblatt

FESTO

Abmessungen – Ventilinsel
mit Feldbusanschluss

Download CAD-Daten → www.festo.com/de/engineering



Ventilplätze	L1	L2
4	127,2	49,5
6	148,2	70,5
8	169,2	91,5
10	190,2	112,5
12	211,2	133,5
16	253,2	175,5
20	295,2	217,5
24	337,2	259,5

Ventilart	L3
Halbmuffenventil mit Arbeitsanschluss M5	53,9
mit Arbeitsanschluss QS-3	60,3
mit Arbeitsanschluss QS-4	67,3
Anschlussplattenventil	51,4
Abdeckplatte	40,2

Ventilinsel Typ 82 CPA-SC, mit Einzelanschluss Plug-In

FESTO

Bestellangaben – Produktbaukasten

Anwendungsoptimierte Ventilinseln
Smart Cubic

3.1

M Mindestangaben →

Baukasten-Nr.	Ventilinsel	Baugröße	Auswahl Ventilspannung	Elektrischer Anschluss	Lage der Arbeitsanschlüsse	Art der Arbeitsanschlüsse	Handhilfsbetätigung	Pneumatische Versorgung	Pneumatischer Versorgungsanschluss	Art der Anschlüsse
529 045	82P	10	1	IP IQ	P A	B E F I J	N V	S T V X	L R B	H G D
Bestellbeispiel										
529 045	82P	- 10	- 1	IP	- P	E	- N	- S	R	D
1	2	3	4	5	6	7	8	9	10	11

Bestelltabelle		Bedingungen	Code	Eintrag Code
Baugröße	10			
M 1 Baukasten-Nr.	529 045			
2 Ventilinsel	Ventilinsel Typ 82, Smart Cubic, CPA-SC		82P	82P
3 Baugröße [mm]	10		-10	-10
4 Auswahl Ventilspannung [V]	Spannungsversorgung Ventile 24 DC		-1	-1
5 Elektrischer Anschluss	Einzelanschluss Plug-In, Kabel PI-Dose, 0,5 m, 2 Spulen		IP	
	Einzelanschluss Plug-In, Kabel PI-Dose, 1 m, 2 Spulen		IQ	
6 Lage der Arbeitsanschlüsse	Arbeitsanschlüsse am Ventil		-P	
	Arbeitsanschlüsse an der Anschlussplatte		-A	
7 Art der Arbeitsanschlüsse	Gewindeanschluss M5		B	
	Steckanschluss QS-3		E	
	Steckanschluss QS-4		F	
	Steckanschluss QS-1/8"		I	
	Steckanschluss QS-5/32"		J	
8 Handhilfsbetätigung	tastend/rastend		-N	
	blockiert		-V	
9 Pneumatische Versorgung	interne Steuerluft, Entlüftung über Schalldämpfer		-S	
	externe Steuerluft, Entlüftung über Schalldämpfer		-T	
	interne Steuerluft, gefasste Abluft		-V	
	externe Steuerluft, gefasste Abluft		-X	
10 Pneumatischer Versorgungsanschluss	Zuluft links		L	
	Zuluft rechts		R	
	pneumatische Versorgung beidseitig		B	
11 Art der Anschlüsse	Steckanschluss QS-8		H	
	Steckanschluss QS-5/16"		G	
	Gewindeanschluss G1/8		D	

Übertrag Bestellcode

529 045	82P	- 10	- 1							
1	2	3	4	5	6	7	8	9	10	11

Ventilinsel Typ 82 CPA-SC, mit Einzelanschluss Plug-In

Bestellangaben – Produktbaukasten



M Mindestangaben															O Optionen				
Bestückung Ventilplatz 0 ... 15															Anwenderdokumentation		Zubehör		
12 Ventilfunktionen: M, J, N, K, B, G, E, X, I, L, V, W, R 13 Kanaltrennung Kanal1, Ventilplatz 0 ... 14: T															D, E, F, I, S, V		H		
0	1	2	3	4	5	6	7	8	9	10	11	12	13	14	15	- D		+ H	
12 + 13															14		15		

Bestelltable					
Baugröße		10	Bedingungen	Code	Eintrag Code
↓ 12	Bestückung Ventilplatz 0 ... 15			-	-
M	Ventilfunktionen	5/2-Wegeventil, monostabil		M	Auswahl der Bestückung der Ventilplätze in Bestellcode eintragen
		5/2-Wege-Impulsventil		J	
		2x 3/2-Wegeventil, Ruhestellung offen		N	
		2x 3/2-Wegeventil, Ruhestellung geschlossen		K	
		5/3-Wegeventil, Mittelstellung belüftet		B	
		5/3-Wegeventil, Mittelstellung geschlossen		G	
		5/3-Wegeventil, Mittelstellung entlüftet		E	
		3/2-Wegeventil, Ruhestellung geschlossen, externe Zuluft	[1]	X	
		2x 2/2-Wegeventil, 1x Ruhestellung geschlossen und 1x Ruhestellung geschlossen, reversibel		I	
		Abdeckplatte für Ventilplatz		L	
		Kanaltrennung, Kanal 3 getrennt	[2]	V	
		Kanaltrennung, Kanal 5 getrennt	[2]	W	
		Kanaltrennung, Kanal 3/5 getrennt	[2]	R	
13	Kanaltrennung Kanal 1, Ventilplatz 0 ... 14	Kanal 1 getrennt	[2]	T	
14	Anwenderdokumentation	deutsch		-D	
		englisch		-E	
		französisch		-F	
		italienisch		-I	
		spanisch		-S	
		schwedisch		-V	
O 15	Zubehör			+	+
	Hutschienenbefestigung	1		H	

- [1] X Nicht mit Kanaltrennung T zusammen auf einem Ventilplatz
- [2] V, W, R, T Nur mit Pneumatischer Versorgungsanschluss B (Pneumatischer Versorgung beidseitig).
Für die Versorgung und die Abluft kann jeweils nur eine Kanaltrennung je Ventilinsel gewählt werden.
Auf dem ersten Ventilplatz nur Kanaltrennung T zulässig.
Auf dem letzten Ventilplatz ist keine Kanaltrennung zulässig

Übertrag Bestellcode

0	1	2	3	4	5	6	7	8	9	10	11	12	13	14	15	-		+	
12 + 13															14		15		

Ventilinsel Typ 82 CPA-SC, mit Einzelanschluss horizontal



Bestellangaben – Produktbaukasten

Anwendungsoptimierte Ventilinseln
Smart Cubic

3.1

M Mindestangaben →

Baukasten-Nr.	Ventilinsel	Baugröße	Auswahl Ventilspannung	Elektrischer Anschluss	Lage der Arbeitsanschlüsse	Art der Arbeitsanschlüsse	Handhilfsbetätigung	Pneumatische Versorgung	Pneumatischer Versorgungsanschluss	Art der Anschlüsse
529 045	82P	10	1	IH	P A	B E F I J	N V	S T V X	L R B	H G D
Bestellbeispiel										
529 045	82P	- 10	- 1	IH	- P	E	- N	- S	R	D
1	2	3	4	5	6	7	8	9	10	11

Bestelltable

Baugröße		10	Bedingungen	Code	Eintrag Code
M	1 Baukasten-Nr.	529 045			
	2 Ventilinsel	Ventilinsel Typ 82, Smart Cubic, CPA-SC		82P	82P
	3 Baugröße [mm]	10		-10	-10
	4 Auswahl Ventilspannung [V]	Spannungsversorgung Ventile 24 DC		-1	-1
	5 Elektrischer Anschluss	Elektrischer Einzelanschluss Horizontal		IH	IH
	6 Lage der Arbeitsanschlüsse	Arbeitsanschlüsse am Ventil		-P	
		Arbeitsanschlüsse an der Anschlussplatte		-A	
	7 Art der Arbeitsanschlüsse	Gewindeanschluss M5		B	
		Steckanschluss QS-3		E	
		Steckanschluss QS-4		F	
		Steckanschluss QS-1/8"		I	
		Steckanschluss QS-5/32"		J	
	8 Handhilfsbetätigung	tastend/rastend		-N	
		blockiert		-V	
	9 Pneumatische Versorgung	interne Steuerluft, Entlüftung über Schalldämpfer		-S	
		externe Steuerluft, Entlüftung über Schalldämpfer		-T	
		interne Steuerluft, gefasste Abluft		-V	
		externe Steuerluft, gefasste Abluft		-X	
	10 Pneumatischer Versorgungsanschluss	Zuluft links		L	
		Zuluft rechts		R	
		pneumatische Versorgung, beidseitig		B	
	11 Art der Anschlüsse für pneumatische Versorgung	Steckanschluss QS-8		H	
		Steckanschluss QS-5/16		G	
		Gewindeanschluss G1/8		D	

Übertrag Bestellcode

529 045	82P	- 10	- 1	IH	-		-		-		
1	2	3	4	5	6	7	8	9	10	11	

Ventilinsel Typ 82 CPA-SC, mit Einzelanschluss horizontal

Bestellangaben – Produktbaukasten



M Mindestangaben												O Optionen							
Bestückung Ventilplatz 0 ... 15												Anwenderdokumentation		Zubehör					
12 Ventilfunktionen: M, J, N, K, B, G, E, X, I, L												D, E, F, I, S, V		H, ...CD, ...CE, ...CF, ...CG, ...CH, ...CI, ...CJ, ...CK					
0	1	2	3	4	5	6	7	8	9	10	11	12	13	14	15	-	D	+	H
- M M M J J K G L L M M M												-	D	+	H				
12												13	14						

Bestelltable					
Baugröße		Bedingungen	Code	Eintrag Code	
12	Bestückung Ventilplatz 0 ... 15		-	-	
M	Ventilfunktionen	5/2-Wegeventil, monostabil	M	Auswahl der Bestückung der Ventilplätze in Bestellcode eintragen	
		5/2-Wege-Impulsventil	J		
		2x 3/2-Wegeventil, Ruhestellung offen	N		
		2x 3/2-Wegeventil, Ruhestellung geschlossen	K		
		5/3-Wegeventil, Mittelstellung belüftet	B		
		5/3-Wegeventil, Mittelstellung geschlossen	G		
		5/3-Wegeventil, Mittelstellung entlüftet	E		
		3/2-Wegeventil, Ruhestellung geschlossen, externe Zuluft	X		
		2x 2/2-Wegeventil, 1x Ruhestellung geschlossen und 1x Ruhestellung geschlossen, reversibel	I		
		Abdeckplatte für Ventilplatz	L		
13	Anwenderdokumentation	deutsch	-D		
		englisch	-E		
		französisch	-F		
		italienisch	-I		
		spanisch	-S		
		schwedisch	-V		
O	Zubehör	Hutschienenbefestigung	+	+	
		HC-Anschlusskabel, 2 Spulen	0,5 m	1 ... 99	...CD
			1 m	1 ... 99	...CE
			2,5 m	1 ... 99	...CF
			5 m	1 ... 99	...CG
		HC-Anschlusskabel, 1 Spule	0,5 m	1 ... 99	...CH
			1 m	1 ... 99	...CI
			2,5 m	1 ... 99	...CJ
			5 m	1 ... 99	...CK

Übertrag Bestellcode

0	1	2	3	4	5	6	7	8	9	10	11	12	13	14	15	-		+	
- []												-	[]	+	[]				
12												13	14						

Ventilinsel Typ 82 CPA-SC, mit Einzelplatte

Bestellangaben – Produktbaukasten



Anwendungsoptimierte Ventilinseln
Smart Cubic

3.1

M Mindestangaben →

Baukasten-Nr.	Ventilinsel	Baugröße	Auswahl Ventilspannung	Elektrischer Anschluss	Lage der Arbeitsanschlüsse	Art der Arbeitsanschlüsse	Handhilfsbetätigung	Pneumatische Versorgung	Pneumatischer Versorgungsanschluss	Art der Anschlüsse
529 045	82P	10	1	SP SQ SH	P A	B E F I J	N V	S T V X	L	B F J
Bestellbeispiel										
529 045	82P	- 10	- 1	SQ	- A	F	- V	- V	L	F
1	2	3	4	5	6	7	8	9	10	11

Bestelltabelle

Baugröße	Bedingungen	Code	Eintrag Code
10			
M 1 Baukasten-Nr.	529 045		
2 Ventilinsel	Ventilinsel Typ 82, Smart Cubic, CPA-SC	82P	82P
3 Baugröße [mm]	10	-10	-10
4 Auswahl Ventilspannung [V]	Spannungsversorgung Ventile 24 DC	-1	-1
5 Elektrischer Anschluss	Einzelanschlussplatte Plug-in, Anschlusskabel 0,5 m	<input type="checkbox"/> SP	
	Einzelanschlussplatte Plug-in, Anschlusskabel 1 m	<input type="checkbox"/> SQ	
	Einzelanschlussplatte, Anschluss horizontal	<input type="checkbox"/> SH	
6 Lage der Arbeitsanschlüsse	Arbeitsanschlüsse am Ventil	-P	
	Arbeitsanschlüsse an der Anschlussplatte	-A	
7 Art der Arbeitsanschlüsse	Gewindeanschluss M5	B	
	Steckanschluss QS-3	E	
	Steckanschluss QS-4	F	
	Steckanschluss QS-1/8"	I	
	Steckanschluss QS-5/32"	J	
8 Handhilfsbetätigung	tastend/rastend	-N	
	blockiert	-V	
9 Pneumatische Versorgung	interne Steuerluft, Entlüftung über Schalldämpfer	-S	
	externe Steuerluft, Entlüftung über Schalldämpfer	-T	
	interne Steuerluft, gefasste Abluft	-V	
	externe Steuerluft, gefasste Abluft	-X	
10 Pneumatischer Versorgungsanschluss	Zuluft links	L	L
11 Art der Anschlüsse für pneumatische Versorgung	Gewindeanschluss M5	B	
	Steckanschluss QS-4	F	
	Steckanschluss QS-5/32"	J	

SP, SQ, SH Keine Anwenderdokumentationen wählbar

Übertrag Bestellcode

529 045	82P	- 10	- 1						L	
1	2	3	4	5	6	7	8	9	10	11

Ventilinsel Typ 82 CPA-SC, mit Einzelplatte

Bestellangaben – Produktbaukasten



M Mindestangaben	O Optionen
Bestückung Ventilplatz 12 Ventilfunktionen: M, J, N, K, B, G, E, I	Zubehör ...CD, ...CE, ...CF, ...CG, ...CH, ...CI, ...CJ, ...CK
- E	+
12	13

Bestelltabelle				
Baugröße	10	Bedin- gungen	Code	Eintrag Code
↓ 12	Bestückung Ventilplatz		-	-
M	Ventilfunktionen	5/2-Wegeventil, monostabil	M	Auswahl deBestük- kung der Ventilplätze in Bestell- code ein- tragen
		5/2-Wege-Impulsventil	J	
		2x 3/2-Wegeventil, Ruhestellung offen	N	
		2x 3/2-Wegeventil, Ruhestellung geschlossen	K	
		5/3-Wegeventil, Mittelstellung belüftet	B	
		5/3-Wegeventil, Mittelstellung geschlossen	G	
		5/3-Wegeventil, Mittelstellung entlüftet	E	
		2x 2/2 Wegeventil, 1x Ruhestellung geschlossen und 1x Ruhestellung geschlossen, reversibel	I	
O	13 Zubehör		+	+
	HC-Anschluss- kabel, 2 Spulen	0,5 m 1 ... 99	2 ...CD	
		1 m 1 ... 99	2 ...CE	
		2,5 m 1 ... 99	2 ...CF	
		5 m 1 ... 99	2 ...CG	
	HC-Anschluss- kabel, 1 Spule	0,5 m 1 ... 99	2 ...CH	
		1 m 1 ... 99	2 ...CI	
		2,5 m 1 ... 99	2 ...CJ	
		5 m 1 ... 99	2 ...CK	

2 CD, CE, CF, CG, CH, CI, CJ, CK
 Nur mit Elektrischem Anschluss SH möglich

Übertrag Bestellcode

- +

12
13

Ventilinsel Typ 82 CPA-SC, Smart Cubic – Multipol

FESTO

Bestellangaben – Produktbaukasten

Anwendungsoptimierte Ventilinseln
Smart Cubic

3.1

M Mindestangaben →

Baukasten-Nr.	Ventilinsel	Baugröße	Auswahl Ventilspannung	Elektrischer Anschluss	Lage der Arbeitsanschlüsse	Art der Arbeitsanschlüsse	Handhilfsbetätigung	Pneumatische Versorgung	Pneumatischer Versorgungsanschluss	Art der Anschlüsse
529 045	82P	10	1	MS MF	P A	B E F I J	N V	S T V X	L R B	H G D
Bestellbeispiel										
529 045	82P	- 10	- 1	MF	- P	E	- V	- S	B	D
1	2	3	4	5	6	7	8	9	10	11

Bestelltabelle		Baugröße	10	Bedingungen	Code	Eintrag Code
M	1	Baukasten-Nr.	529 045			
	2	Ventilinsel	Ventilinsel Typ 82, Smart Cubic, CPA-SC		82P	82P
	3	Baugröße [mm]	10		-10	-10
	4	Auswahl Ventilspannung [V]	Spannungsversorgung Ventile 24 DC		-1	-1
	5	Elektrischer Anschluss	Multipolanschluss für Sub-D, 25-polig	1	MS	
			Multipolanschluss für Flachbandkabel, 25-polig	2	MF	
	6	Lage der Arbeitsanschlüsse	Arbeitsanschlüsse am Ventil		-P	
			Arbeitsanschlüsse an der Anschlussplatte		-A	
	7	Art der Arbeitsanschlüsse	Gewindeanschluss M5		B	
			Steckanschluss QS-3		E	
			Steckanschluss QS-4		F	
			Steckanschlüsse QS-1/8"		I	
			Steckanschlüsse QS-5/32"		J	
	8	Handhilfsbetätigung	tastend/rastend		-N	
			blockiert		-V	
	9	Pneumatische Versorgung	interne Steuerluft, Entlüftung über Schalldämpfer		-S	
			externe Steuerluft, Entlüftung über Schalldämpfer		-T	
			interne Steuerluft, gefasste Abluft		-V	
			externe Steuerluft, gefasste Abluft		-X	
	10	Pneumatischer Versorgungsanschluss	Zuluft links		L	
			Zuluft rechts		R	
			pneumatische Versorgung, beidseitig		B	
	11	Art der Anschlüsse für pneumatische Versorgung	Steckanschluss QS-8		H	
			Steckanschluss QS-5/16"		G	
			Gewindeanschluss G3/8		D	

1 MS Mindestens 2 Ventilplätze müssen bestückt werden

2 MF Mindestens 4 Ventilplätze müssen bestückt werden

Ventilinsel Typ 82 CPA-SC, Smart Cubic – Multipol

Bestellangaben – Produktbaukasten



M	Mindestangaben	O	Optionen
Bestückung Ventilplatz 0 ... 19 12 Ventilfunktionen: M, J, N, K, B, G, E, X, I, L, V, W, R 13 Kanaltrennung Kanal 1, Ventilplatz 0 ... 18: T 0 1 2 3 4 5 6 7 8 9 10 11 12 13 14 15 16 17 18 19 - M J M J J K G L L M T M M -		Anwenderdokumentation D, E, F, I, S, V	Zubehör H, CP, CQ, CR, CV, CW, CX
	- D + H	- 14	+ 15

Bestelltablelle				
Baugröße		Bedingungen	Code	Eintrag Code
10				
↓ 12	Bestückung Ventilplatz 0 ... 19		-	-
M	Ventilfunktionen	5/2-Wegeventil, monostabil	M	Auswahl der Bestückung der Ventilplätze in Bestellcode eintragen
		5/2-Wege-Impulsventil	J	
		2x 3/2-Wegeventil, Ruhestellung offen	N	
		2x 3/2-Wegeventil, Ruhestellung geschlossen	K	
		5/3-Wegeventil, Mittelstellung belüftet	B	
		5/3-Wegeventil, Mittelstellung geschlossen	G	
		5/3-Wegeventil, Mittelstellung entlüftet	E	
		3/2-Wegeventil, Ruhestellung geschlossen, externe Zuluft	[3] X	
		2x 2/2 Wegeventil, 1x Ruhestellung geschlossen und 1x Ruhestellung geschlossen, reversibel	I	
		Abdeckplatte für Ventilplatz	L	
		Kanaltrennung, Kanal 3 getrennt	[4] V	
		Kanaltrennung, Kanal 5 getrennt	[4] W	
		Kanaltrennung, Kanal 3/5 getrennt	[4] R	
13	Kanaltrennung Kanal 1 Ventilplatz 0 ... 18	Kanal 1 getrennt	[4] T	
14	Anwenderdokumentation	deutsch	-D	
		englisch	-E	
		französisch	-F	
		italienisch	-I	
		spanisch	-S	
		schwedisch	-V	
O	15	Zubehör	+	+
		Hutschienenbefestigung	1 H	
		Anschlusskabel		
		Sub-D 25-polig, 20 Pin, 2,5 m	[5] CP	
		Sub-D 25-polig, 20 Pin, 5 m	[5] CQ	
		Sub-D 25-polig, 20 Pin, 10 m	[5] CR	
		Sub-D 25-polig, 12 Pin, 2, 5 m	[5] CV	
		Sub-D 25-polig, 12 Pin, 5 m	[5] CW	
		Sub-D 25-polig, 12 Pin, 10 m	[5] CX	

- [3] X Nicht mit Kanaltrennung T zusammen auf einem Ventilplatz
- [4] V, W, R, T Nur mit Pneumatischer Versorgungsanschluss B (Pneumatischer Versorgungsanschluss beidseitig).
Für die Versorgung und die Abluft kann jeweils nur eine Kanaltrennung je Ventilinsel gewählt werden.
Auf dem ersten Ventilplatz nur Kanaltrennung T zulässig.
Auf dem letzten Ventilplatz ist keine Kanaltrennung zulässig

- [5] CP, CQ, CR, CV, CW, CX Nur in mit Elektrischem Anschluss MS, wobei CV, CW und CX nur mit 2, 4 oder 6 Ventilplätzen zulässig sind

Ventilinsel Typ 82 CPA-SC, Smart Cubic – Feldbus

FESTO

Bestellangaben – Produktbaukasten

Anwendungsoptimierte Ventilinseln
Smart Cubic

3.1

M **Mindestangaben** →

Baukasten-Nr.	Ventilinsel	Baugröße	Elektrischer Anschluss	Lage der Arbeitsanschlüsse	Art der Arbeitsanschlüsse	Handhilfsbetätigung	Druckversorgung	Pneumatischer Anschluss	Art der Anschlüsse
538 509	82P	10	DN DP	P A	B E F I J	N V	S T V X	L R B	H G D
Bestellbeispiel									
538 509	82P	- 10	- DN	- P	- E	- N	- S	- B	- D
1	2	3	4	5	6	7	8	9	10

Bestelltabelle		Bedingungen	Code	Eintrag Code
Baugröße	10			
M 1	Baukasten-Nr.	538 509		
2	Ventilinsel	Ventilinsel Typ 82, Smart Cubic, CPA-SC	82P	82P
3	Baugröße [mm]	10	-10	-10
4	Elektrischer Anschluss	DeviceNet Profibus	-DN -DP	
5	Lage der Arbeitsanschlüsse	Arbeitsanschlüsse am Ventil Arbeitsanschlüsse an der Anschlussplatte	-P -A	
6	Art der Arbeitsanschlüsse	Gewinde M5 Steckanschluss QS-3 Steckanschluss QS-4 Steckanschluss QS-1/8" Steckanschluss QS-5/32"	B E F I J	
7	Handhilfsbetätigung	tastend/rastend blockiert	-N -V	
8	Druckversorgung	interne Steuerluft, Schalldämpfer externe Steuerluft, Schalldämpfer interne Steuerluft, gefasste Abluft externe Steuerluft, gefasste Abluft	-S -T -V -X	
9	Pneumatischer Anschluss für Versorgung und Entlüftung	Zuluft links Zuluft rechts Zuluft beidseitig	L R B	
10	Art der Anschlüsse für Versorgung und Entlüftung	Steckanschluss QS-8 Steckanschluss QS-5/16" Gewindeanschluss G1/8	H G D	

Übertrag Bestellcode

- - - - - - - - -

1 2 3 4 5 6 7 8 9 10

Ventilinsel Typ 82 CPA-SC, Smart Cubic – Feldbus

Bestellangaben – Produktbaukasten



M	Mindestangaben	O	Optionen
Bestückung Ventilplatz 0 ... 23		Anwenderdokumentation	Zubehör
<p>11 Ventilfunktionen: M, J, N, K, B, G, E, X, I, L, V, W, R 12 Kanaltrennung Kanal 1, Ventilplatz 0 ... 22: T</p> <p>Ventilplatz 0 1 2 3 4 5 6 7 8 9 10 11 12 13 14 15 16 17 18 19 20 21 22 23 - M J M J J K G L L MT M E - E + H4D 11 + 12 13 14</p>		D, E, F, I, S, V	H, ...D, ...M, ...N

Bestelltable				
Baugröße	10	Bedingungen	Code	Eintrag Code
↓	11 Bestückung Ventilplatz 0 ... 23		-	-
M	Ventilfunktionen	5/2-Wegeventil, monostabil	M	Auswahl der Bestückung der Ventilplätze in Bestellcode eintragen
		5/2-Wege-Impulsventil	J	
		2x 3/2-Wegeventil, Ruhestellung offen	N	
		2x 3/2-Wegeventil, Ruhestellung geschlossen	K	
		5/3-Wegeventil, Mittelstellung belüftet	B	
		5/3-Wegeventil, Mittelstellung geschlossen	G	
		5/3-Wegeventil, Mittelstellung entlüftet	E	
		3/2-Wegeventil, Ruhestellung geschlossen, externe Zuluft	X	
		2x 2/2 Wegeventil, 1x Ruhestellung geschlossen und 1x Ruhestellung geschlossen, reversibel	I	
		Abdeckplatte für Ventilplatz	L	
		Kanaltrennung, Kanal 3 getrennt	V ¹	
		Kanaltrennung, Kanal 5 getrennt	W ¹	
		Kanaltrennung, Kanal 3/5 getrennt	R ¹	
	12 Kanaltrennung Kanal 1 Ventilplatz 0 ... 22	Kanal 1 getrennt	T ¹	
	13 Anwenderdokumentation	deutsch	-D	
		englisch	-E	
		französisch	-F	
		italienisch	-I	
		spanisch	-S	
		schwedisch	-V	
O	14 Zubehör		+	+
	Hutschienenbefestigung	1	H	
	Anschlussdose	1 ... 99	...D ²	
	DeviceNet, gerade B-codiert	1 ... 99	...M ²	
	Anschlussdose Profibus DP, gerade A-codiert	1 ... 99	...N ³	

¹ **V, W, R, T** Nur mit Pneumatischer Versorgungsanschluss B (Pneumatischer Versorgungsanschluss beidseitig). Für die Versorgung und die Abluft kann jeweils nur eine Kanaltrennung je Ventilinsel gewählt werden.

² **D, M**
³ **N**

Auf dem ersten Ventilplatz nur Kanaltrennung T zulässig. Auf dem letzten Ventilplatz ist keine Kanaltrennung zulässig.
 Nur mit elektrischem Anschluss DN
 Nur mit elektrischem Anschluss DP

Übertrag Bestellcode

0 1 2 3 4 5 6 7 8 9 10 11 12 13 14 15 16 17 18 19 20 21 22 23

- 11 + 12 - 13 + 14

Ventilinsel Typ 82 CPA-SC, Smart Cubic

FESTO

Bestellangaben – Einzelventil

Anwendungsoptimierte Ventilinseln
Smart Cubic

3.1

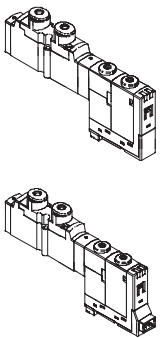
Bestellangaben – Anschlussplattenventile						
	Code	Ventilfunktion	Elektrischer Plug-In Anschluss		Elektrischer HC-Anschluss	
			Typ	Teile-Nr.	Typ	Teile-Nr.
	M	5/2-Wegeventil, monostabil	CPASC1-M1H-M-P-2,5	526 990	CPASC1-M1H-M-H-2,5	527 008
	J	5/2-Wegeventil, Impuls	CPASC1-M1H-J-P-2,5	526 992	CPASC1-M1H-J-H-2,5	527 010
	N	2x 3/2-Wegeventil, Ruhestellung offen	CPASC1-M1H-N-P-2,5	526 994	CPASC1-M1H-N-H-2,5	527 012
	K	2x 3/2-Wegeventil, Ruhestellung geschlossen	CPASC1-M1H-K-P-2,5	526 996	CPASC1-M1H-K-H-2,5	527 014
	B	5/3-Wegeventil, Mittelstellung belüftet	CPASC1-M1H-B-P-2,5	526 998	CPASC1-M1H-B-H-2,5	527 016
	G	5/3-Wegeventil, Mittelstellung geschlossen	CPASC1-M1H-G-P-2,5	527 000	CPASC1-M1H-G-H-2,5	527 018
	E	5/3-Wegeventil, Mittelstellung entlüftet	CPASC1-M1H-E-P-2,5	527 002	CPASC1-M1H-E-H-2,5	527 020
	X	1x 3/2-Wegeventil	CPASC1-M1H-X-P-2,5	527 004	CPASC1-M1H-X-H-2,5	527 022
	I	2x 2/2-Wegeventil	CPASC1-M1H-I-P-2,5	527 006	CPASC1-M1H-I-H-2,5	527 024

Bestellangaben – Halbmuffenventile						
	Code	Ventilfunktion	Elektrischer Plug-In Anschluss		Elektrischer HC-Anschluss	
			Typ	Teile-Nr.	Typ	Teile-Nr.
	Halbmuffenventil mit M5 Arbeitsanschlüssen					
	M	5/2-Wegeventil, monostabil	CPPSC1-M1H-M-P-M5	527 294	CPPSC1-M1H-M-H-M5	527 303
	J	5/2-Wegeventil, Impuls	CPPSC1-M1H-J-P-M5	527 295	CPPSC1-M1H-J-H-M5	527 304
	N	2x 3/2-Wegeventil, Ruhestellung offen	CPPSC1-M1H-N-P-M5	527 296	CPPSC1-M1H-N-H-M5	527 305
	K	2x 3/2-Wegeventil, Ruhestellung geschlossen	CPPSC1-M1H-K-P-M5	527 297	CPPSC1-M1H-K-H-M5	527 306
	B	5/3-Wegeventil, Mittelstellung belüftet	CPPSC1-M1H-B-P-M5	527 298	CPPSC1-M1H-B-H-M5	527 307
	G	5/3-Wegeventil, Mittelstellung geschlossen	CPPSC1-M1H-G-P-M5	527 299	CPPSC1-M1H-G-H-M5	527 308
	E	5/3-Wegeventil, Mittelstellung entlüftet	CPPSC1-M1H-E-P-M5	527 300	CPPSC1-M1H-E-H-M5	527 309
	X	1x 3/2-Wegeventil	CPPSC1-M1H-X-P-M5	527 301	CPPSC1-M1H-X-H-M5	527 310
	I	2x 2/2-Wegeventil	CPPSC1-M1H-I-P-M5	527 302	CPPSC1-M1H-I-H-M5	527 311
	Halbmuffenventil mit QS-3 Arbeitsanschlüssen					
	M	5/2-Wegeventil, monostabil	CPPSC1-M1H-M-P-Q3	527 330	CPPSC1-M1H-M-H-Q3	527 339
	J	5/2-Wegeventil, Impuls	CPPSC1-M1H-J-P-Q3	527 331	CPPSC1-M1H-J-H-Q3	527 340
	N	2x 3/2-Wegeventil, Ruhestellung offen	CPPSC1-M1H-N-P-Q3	527 332	CPPSC1-M1H-N-H-Q3	527 341
	K	2x 3/2-Wegeventil, Ruhestellung geschlossen	CPPSC1-M1H-K-P-Q3	527 333	CPPSC1-M1H-K-H-Q3	527 342
	B	5/3-Wegeventil, Mittelstellung belüftet	CPPSC1-M1H-B-P-Q3	527 334	CPPSC1-M1H-B-H-Q3	527 343
	G	5/3-Wegeventil, Mittelstellung geschlossen	CPPSC1-M1H-G-P-Q3	527 335	CPPSC1-M1H-G-H-Q3	527 344
	E	5/3-Wegeventil, Mittelstellung entlüftet	CPPSC1-M1H-E-P-Q3	527 336	CPPSC1-M1H-E-H-Q3	527 345
X	1x 3/2-Wegeventil	CPPSC1-M1H-X-P-Q3	527 337	CPPSC1-M1H-X-H-Q3	527 346	
I	2x 2/2-Wegeventil	CPPSC1-M1H-I-P-Q3	527 338	CPPSC1-M1H-I-H-Q3	527 347	

Ventilinsel Typ 82 CPA-SC, Smart Cubic

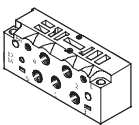
FESTO

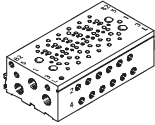
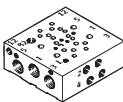
Bestellangaben – Einzelventil, Anschlussblock

Bestellangaben – Halbmuffenventile						
	Code	Ventilfunktion	Elektrischer Plug-In Anschluss		Elektrischer HC-Anschluss	
			Typ	Teile-Nr.	Typ	Teile-Nr.
	Halbmuffenventil mit QS-4 Arbeitsanschlüssen					
	M	5/2-Wegeventil, monostabil	CPPSC1-M1H-M-P-Q4	527 312	CPPSC1-M1H-M-H-Q4	527 321
	J	5/2-Wegeventil, Impuls	CPPSC1-M1H-J-P-Q4	527 313	CPPSC1-M1H-J-H-Q4	527 322
	N	2x 3/2-Wegeventil, Ruhestellung offen	CPPSC1-M1H-N-P-Q4	527 314	CPPSC1-M1H-N-H-Q4	527 323
	K	2x 3/2-Wegeventil, Ruhestellung geschlossen	CPPSC1-M1H-K-P-Q4	527 315	CPPSC1-M1H-K-H-Q4	527 324
	B	5/3-Wegeventil, Mittelstellung belüftet	CPPSC1-M1H-B-P-Q4	527 316	CPPSC1-M1H-B-H-Q4	527 325
	G	5/3-Wegeventil, Mittelstellung geschlossen	CPPSC1-M1H-G-P-Q4	527 317	CPPSC1-M1H-G-H-Q4	527 326
	E	5/3-Wegeventil, Mittelstellung entlüftet	CPPSC1-M1H-E-P-Q4	527 318	CPPSC1-M1H-E-H-Q4	527 327
	X	1x 3/2-Wegeventil	CPPSC1-M1H-X-P-Q4	527 319	CPPSC1-M1H-X-H-Q4	527 328
I	2x 2/2-Wegeventil	CPPSC1-M1H-I-P-Q4	527 320	CPPSC1-M1H-I-H-Q4	527 329	

- Hinweis

Anschlussblöcke mit Multipol oder Feldbusanschluss können ausschließlich mit Ventilen mit elektrischem Plug-In-Anschluss bestückt werden.

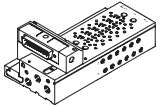
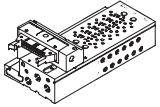
Bestellangaben – Einzelanschlussplatte			
	Mit interner Steuerluft	CPPSC1-PRS-1-5-HC	527 384
	Mit externer Steuerluft	CPPSC1-PRS-1-5S-HC	527 388

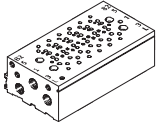
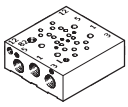
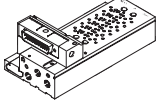
Bestellangaben – Anschlussblock für Anschlussplattenventile					
	Ventilplätze	Interne Steuerluft		Externe Steuerluft	
		Typ	Teile-Nr.	Typ	Teile-Nr.
Einzelanschluss, Plug-in					
	2	CPASC1-PRS-2-5-M5-PI	527 106	CPASC1-PRS-2-5S-M5-PI	527 218
	4	CPASC1-PRS-4-5-M5-PI	527 108	CPASC1-PRS-4-5S-M5-PI	527 220
	6	CPASC1-PRS-6-5-M5-PI	527 110	CPASC1-PRS-6-5S-M5-PI	527 222
	8	CPASC1-PRS-8-5-M5-PI	527 112	CPASC1-PRS-8-5S-M5-PI	527 224
	10	CPASC1-PRS-10-5-M5-PI	527 114	CPASC1-PRS-10-5S-M5-PI	527 226
	12	CPASC1-PRS-12-5-M5-PI	527 116	CPASC1-PRS-12-5S-M5-PI	527 228
	16	CPASC1-PRS-16-5-M5-PI	527 118	CPASC1-PRS-16-5S-M5-PI	527 230
Einzelanschluss, horizontal					
	2	CPASC1PRS-2-5-M5-HC	527 078	CPASC1PRS-2-5S-M5-HC	527 190
	4	CPASC1PRS-4-5-M5-HC	527 080	CPASC1PRS-4-5S-M5-HC	527 192
	6	CPASC1PRS-6-5-M5-HC	527 082	CPASC1PRS-6-5S-M5-HC	527 194
	8	CPASC1PRS-8-5-M5-HC	527 084	CPASC1PRS-8-5S-M5-HC	527 196
	10	CPASC1PRS-10-5-M5-HC	527 086	CPASC1PRS-10-5S-M5-HC	527 198
	12	CPASC1PRS-12-5-M5-HC	527 088	CPASC1PRS-12-5S-M5-HC	527 200
	16	CPASC1PRS-16-5-M5-HC	527 090	CPASC1PRS-16-5S-M5-HC	527 202

Ventilinsel Typ 82 CPA-SC, Smart Cubic

Bestellangaben – Einzelventil, Anschlussblock

FESTO

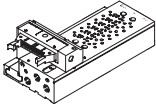
Bestellangaben – Anschlussblock für Anschlussplattenventile					
	Ventilplätze	Interne Steuerluft		Externe Steuerluft	
		Typ	Teile-Nr.	Typ	Teile-Nr.
Multipolanschluss, Sub-D					
	2	CPASC1-PRS-2-5-M5-MP	539 898	CPASC1-PRS-2-5S-M5-MP	539 896
	4	CPASC1-PRS-4-5-M5-MP	527 134	CPASC1-PRS-4-5S-M5-MP	527 246
	6	CPASC1-PRS-6-5-M5-MP	527 136	CPASC1-PRS-6-5S-M5-MP	527 248
	8	CPASC1-PRS-8-5-M5-MP	527 138	CPASC1-PRS-8-5S-M5-MP	527 250
	10	CPASC1-PRS-10-5-M5-MP	527 140	CPASC1-PRS-10-5S-M5-MP	527 252
	12	CPASC1-PRS-12-5-M5-MP	527 142	CPASC1-PRS-12-5S-M5-MP	527 254
	16	CPASC1-PRS-16-5-M5-MP	527 144	CPASC1-PRS-16-5S-M5-MP	527 256
	20	CPASC1-PRS-20-5-M5-MP	527 146	CPASC1-PRS-20-5S-M5-MP	527 258
Multipolanschluss, Flachbandkabel					
	4	CPASC1-PRS-4-5-M5-FL	527 162	CPASC1-PRS-4-5S-M5-FL	527 274
	6	CPASC1-PRS-6-5-M5-FL	527 164	CPASC1-PRS-6-5S-M5-FL	527 276
	8	CPASC1-PRS-8-5-M5-FL	527 166	CPASC1-PRS-8-5S-M5-FL	527 278
	10	CPASC1-PRS-10-5-M5-FL	527 168	CPASC1-PRS-10-5S-M5-FL	527 280
	12	CPASC1-PRS-12-5-M5-FL	527 170	CPASC1-PRS-12-5S-M5-FL	527 282
	16	CPASC1-PRS-16-5-M5-FL	527 172	CPASC1-PRS-16-5S-M5-FL	527 284
	20	CPASC1-PRS-20-5-M5-FL	527 174	CPASC1-PRS-20-5S-M5-FL	527 286

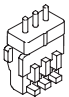
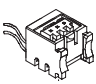
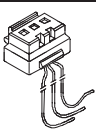
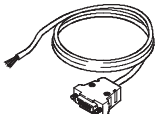
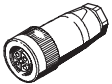
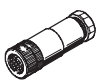
Bestellangaben – Anschlussblock für Halbmuffenventile					
	Ventilplätze	Interne Steuerluft		Externe Steuerluft	
		Typ	Teile-Nr.	Typ	Teile-Nr.
Einzelanschluss, Plug-in					
	2	CPPSC1-PRS-2-5-PI	527 092	CPPSC1-PRS-2-5S-PI	527 204
	4	CPPSC1-PRS-4-5-PI	527 094	CPPSC1-PRS-4-5S-PI	527 206
	6	CPPSC1-PRS-6-5-PI	527 096	CPPSC1-PRS-6-5S-PI	527 208
	8	CPPSC1-PRS-8-5-PI	527 098	CPPSC1-PRS-8-5S-PI	527 210
	10	CPPSC1-PRS-10-5-PI	527 100	CPPSC1-PRS-10-5S-PI	527 212
	12	CPPSC1-PRS-12-5-PI	527 102	CPPSC1-PRS-12-5S-PI	527 214
	16	CPPSC1-PRS-16-5-PI	527 104	CPPSC1-PRS-16-5S-PI	527 216
Einzelanschluss, horizontal					
	2	CPPSC1PRS-2-5-HC	527 064	CPPSC1PRS-2-5S-HC	527 176
	4	CPPSC1PRS-4-5-HC	527 066	CPPSC1PRS-4-5S-HC	527 178
	6	CPPSC1PRS-6-5-HC	527 068	CPPSC1PRS-6-5S-HC	527 180
	8	CPPSC1PRS-8-5-HC	527 070	CPPSC1PRS-8-5S-HC	527 182
	10	CPPSC1PRS-10-5-HC	527 072	CPPSC1PRS-10-5S-HC	527 184
	12	CPPSC1PRS-12-5-HC	527 074	CPPSC1PRS-12-5S-HC	527 186
	16	CPPSC1PRS-16-5-HC	527 076	CPPSC1PRS-16-5S-HC	527 188
Multipolanschluss, Sub-D					
	2	CPPSC1-PRS-2-5-MP	539 902	CPPSC1-PRS-2-5S-MP	539 900
	4	CPPSC1-PRS-4-5-MP	527 120	CPPSC1-PRS-4-5S-MP	527 232
	6	CPPSC1-PRS-6-5-MP	527 122	CPPSC1-PRS-6-5S-MP	527 234
	8	CPPSC1-PRS-8-5-MP	527 124	CPPSC1-PRS-8-5S-MP	527 236
	10	CPPSC1-PRS-10-5-MP	527 126	CPPSC1-PRS-10-5S-MP	527 238
	12	CPPSC1-PRS-12-5-MP	527 128	CPPSC1-PRS-12-5S-MP	527 240
	16	CPPSC1-PRS-16-5-MP	527 130	CPPSC1-PRS-16-5S-MP	527 242
	20	CPPSC1-PRS-20-5-MP	527 132	CPPSC1-PRS-20-5S-MP	527 244

Ventilinsel Typ 82 CPA-SC, Smart Cubic

Bestellangaben – Zubehör

FESTO

Bestellangaben – Anschlussblock für Halbmuffenventile					
	Ventilplätze	Interne Steuerluft		Externe Steuerluft	
		Typ	Teile-Nr.	Typ	Teile-Nr.
Multipolanschluss, Flachbandkabel					
	4	CPPSC1-PRS-4-5-FL	527 148	CPPSC1-PRS-4-5S-FL	527 260
	6	CPPSC1-PRS-6-5-FL	527 150	CPPSC1-PRS-6-5S-FL	527 262
	8	CPPSC1-PRS-8-5-FL	527 152	CPPSC1-PRS-8-5S-FL	527 264
	10	CPPSC1-PRS-10-5-FL	527 154	CPPSC1-PRS-10-5S-FL	527 266
	12	CPPSC1-PRS-12-5-FL	527 156	CPPSC1-PRS-12-5S-FL	527 268
	16	CPPSC1-PRS-16-5-FL	527 158	CPPSC1-PRS-16-5S-FL	527 270
	20	CPPSC1-PRS-20-5-FL	527 160	CPPSC1-PRS-20-5S-FL	527 272

Bestellangaben – Zubehör				
Benennung			Typ	Teile-Nr.
Lötsocket für Plug-In Anschluss				
	3polig	Lieferumfang 10 Stück	PCBC-B-10	539 904
	3polig	Lieferumfang 100 Stück	PCBC-B-100	539 905
Steckdose mit Kabel für Plug-In Anschluss				
	für 1 Spule	0,5 m	MHAP-PI	197 260
		1 m	MHAP-PI-1	532 182
	für 2 Spulen	0,5 m	MHAP-PI-D-0,5	529 116
		1 m	MHAP-PI-D-1	527 395
Steckdose mit Kabel für HC-Anschluss				
	für 1 Spule, 2-adrig	0,5 m	KMH-0,5	197 263
		1 m	KMH-1	197 264
		2,5 m	KMH-2,5	527 400
		5 m	KMH-5	527 401
	für 2 Spulen, 3-adrig	0,5 m	KMH-D-0,5	527 396
		1 m	KMH-D-1	527 397
		2,5 m	KMH-D-2,5	527 398
		5 m	KMH-D-5	527 399
Anschlusskabel IP 40				
	Sub-D, 25-polig, bis zu 20 Spulen	2,5 m	KMP6-25P-20-2,5	530 046
		5 m	KMP6-25P-20-5	530 047
		10 m	KMP6-25P-20-10	530 048
	Sub-D, 25-polig, bis zu 12 Spulen	2,5 m	KMP6-25P-12-2,5	530 049
		5 m	KMP6-25P-12-5	530 050
		10 m	KMP6-25P-12-10	530 051
Spannungsversorgung				
	Microstyle M12, 5-polig Buchse (B-kodiert) für DeviceNet	für 0,75 mm ²	NTSD-GD-9-M12-5POL-RK	538 999
	M12, 5-polig Buchse (A-codiert) für Profibus-DP	für 0,75 mm ²	FBSD-GD-9-5POL	18 324

Anwendungsoptimierte Ventilinsel
Smart Cubic

3.1


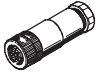



Ventilinsel Typ 82 CPA-SC, Smart Cubic

FESTO

Bestellangaben – Zubehör

Anwendungsoptimierte Ventilinseln
Smart Cubic


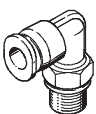

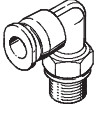
3.1

Bestellangaben – Zubehör				
Benennung		Typ		Teile-Nr.
Feldbusanschluss				
	Stecker IP65, M12, 5-polig, PG9 für DeviceNet	für 0,75 mm ²	FBS-M12-5GS-PG9	175 380
	Feldbusdose für Micro Style Anschluss, M12, Buchse (A-kodiert) für DeviceNet	für 0,75 mm ²	FBSD-GD-9-5POL	18 324
Adapter				
	T-Adapter 5-polig, für DH-485/DeviceNet	–	FB-TA-M12-5POL	171 175
Ventilinsel-Verbindung				
	Verbindungskabel WS-WD, gewinkelter Stecker-gewinkelte Dose	0,25 m	KVI-CP-3-WS-WD-0,25	540 327
		0,5 m	KVI-CP-3-WS-WD-0,5	540 328
		2 m	KVI-CP-3-WS-WD-2	540 329
		5 m	KVI-CP-3-WS-WD-5	540 330
		8 m	KVI-CP-3-WS-WD-8	540 331
	Verbindungskabel GS-GD, gerader Stecker-gerade Dose	2 m	KVI-CP-3-GS-GD-2	540 332
		5 m	KVI-CP-3-GS-GD-5	540 333
		8 m	KVI-CP-3-GS-GD-8	540 334

Ventilinsel Typ 82 CPA-SC, Smart Cubic

Zubehör





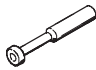

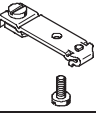
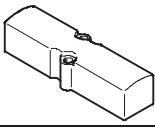

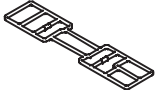

FESTO

Bestellangaben – Zubehör				
Benennung		Typ	Teile-Nr.	
Steckverschraubung für Arbeitsanschlüsse				
	Anschlussgewinde M5 für Schlauchaußen-Ø	3 mm	QSM-M5-3	153 302
		4 mm	QSM-M5-4	153 304
		3 mm	QSM-M5-3-I	153 313
		4 mm	QSM-M5-4-I	153 315
L-Steckverschraubung für Arbeitsanschlüsse				
	Anschlussgewinde M5 für Schlauchaußen-Ø	3 mm	QSML-M5-3	153 331
		4 mm	QSML-M5-4	153 333
		6 mm	QSML-M5-6	153 335
		4 mm	QSMLL-M5-4	153 339
		6 mm	QSMLL-M5-6	153 341
Steckverschraubung für Basisblock				
	Anschlussgewinde M3 für Schlauchaußen-Ø	3 mm	QSM-M3-3	153 301
		4 mm	QSM-M3-4	153 303
		3 mm	QSM-M3-3-I	153 312
		4 mm	QSM-M3-4-I	153 314
	Anschlussgewinde M5 für Schlauchaußen-Ø	3 mm	QSM-M5-3	153 302
		4 mm	QSM-M5-4	153 304
		6 mm	QSM-M5-6	153 306
		3 mm	QSM-M5-3-I	153 313
		4 mm	QSM-M5-4-I	153 315
		6 mm	QSM-M5-6-I	153 317
	Anschlussgewinde G1/8 für Schlauchaußen-Ø	4 mm	QSM-G1/8-4-I	186 266
		6 mm	QSM-G1/8-6-I	186 267
		8 mm	QS-G1/8-8-I	186 109
	Anschlussgewinde R1/8 für Schlauchaußen-Ø	4 mm	QSM-1/8-4	153 305
		6 mm	QSM-1/8-6	153 307
4 mm		QSM-1/8-4-I	153 316	
6 mm		QSM-1/8-6-I	153 318	
L-Steckverschraubung für Basisblock				
	Anschlussgewinde M3 für Schlauchaußen-Ø	3 mm	QSML-M3-3	153 330
		4 mm	QSML-M3-4	153 332
		3 mm	QSMLL-M3-3	153 337
		4 mm	QSMLL-M3-4	153 338
	Anschlussgewinde M5 für Schlauchaußen-Ø	3 mm	QSML-M5-3	153 331
		4 mm	QSML-M5-4	153 333
		6 mm	QSML-M5-6	153 335
		4 mm	QSMLL-M5-4	153 339
		6 mm	QSMLL-M5-6	153 341
	Anschlussgewinde R1/8 für Schlauchaußen-Ø	4 mm	QSML-1/8-4	153 334
		6 mm	QSML-1/8-6	153 336
		4 mm	QSMLL-1/8-4	153 340
6 mm		QSMLL-1/8-6	153 342	

Ventilinsel Typ 82 CPA-SC, Smart Cubic

Zubehör

FESTO


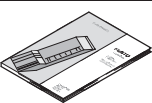
Bestellangaben – Zubehör				
Benennung			Typ	Teile-Nr.
Schalldämpfer				
	Anschlussgewinde	M3	U-M3	163 978
		M5	U-M5	4 645
		M5	UC-M5	165 003
		G1/8	UC-1/8	161 419
	Anschlussart Steckhülse	3 mm	UC-QS-3H	165 005
		4 mm	UC-QS-4H	165 006
		6 mm	UC-QS-6H	165 007
		8 mm	UC-QS-8H	175 611
Blindstopfen				
	Gewinde M5		B-M5	3 843
	Gewinde M5		B-M5-B	174 308
	Gewinde G1/8		B-1/8	3 568
	Blindstopfen für Schlauchaußen-Ø	4 mm	QSC-4H	153 267
		6 mm	QSC-6H	153 268
		8 mm	QSC-8H	153 269
		3 mm	QSMC-3H	153 382
Bezeichnungsschilder				
	6x10 mm im Rahmen, 64 Stück für Ventilkennzeichnung		IBS-6x10	18 576
	4,5x9 mm, 80 Stück für Basisblock-Kennzeichnung		MH-BZ-80x	197 259
Befestigung				
	für Hutschiene		CPASC1-BG-NRH	527 392
Abdeckplatte				
	Abdeckung für Reserveplatz ¹⁾		CPASC1-RP	527 062
	Abdeckung für Handhilfsbetätigung		CPASC1-MO-V	527 393
Ventildichtung				
	für Basisblock		CPASC1-SEAL-A	527 394
Trennelement und Montagewerkzeug				
	Trennelement		CPASC1-KT	536 942
	Montagewerkzeug für Trennelement		CPASC1-MWKT	536 943

1) Ein Haftetikett ist beigelegt.

Ventilinsel Typ 82 CPA-SC, Smart Cubic

Zubehör

FESTO

Bestellangaben – Zubehör				
Benennung		Typ		Teile-Nr.
Anwenderdokumentation				
	Anwenderdokumentation CPA-SC	deutsch	P.BE-CPASC-DE	530 932
		englisch	P.BE-CPASC-EN	530 933
		französisch	P.BE-CPASC-FR	530 934
		spanisch	P.BE-CPASC-ES	530 935
		italienisch	P.BE-CPASC-IT	530 936
		schwedisch	P.BE-CPASC-SV	530 937
	Anwenderdokumentation Feldbus DeviceNet	deutsch	P.BE-CPASC-CPVSC-DN-DE	539 008
		englisch	P.BE-CPASC-CPVSC-DN-EN	539 009
		französisch	P.BE-CPASC-CPVSC-DN-FR	539 010
		spanisch	P.BE-CPASC-CPVSC-DN-ES	539 011
		italienisch	P.BE-CPASC-CPVSC-DN-IT	539 012
		schwedisch	P.BE-CPASC-CPVSC-DN-SV	539 013
	Anwenderdokumentation Feldbus Profibus-DP	deutsch	P.BE-CPASC-CPVSC-DP-DE	548 725
		englisch	P.BE-CPASC-CPVSC-DP-EN	548 726
		französisch	P.BE-CPASC-CPVSC-DP-FR	548 728
		spanisch	P.BE-CPASC-CPVSC-DP-ES	548 727
		italienisch	P.BE-CPASC-CPVSC-DP-IT	548 729
		schwedisch	P.BE-CPASC-CPVSC-DP-SV	548 730

Anwendungsoptimierte Ventilinseln
Smart Cubic

3.1