

- **Compact Performance:**  
Höchster Durchfluss auf kleinstem Raum
- **Montage vor Ort**
- **Kurze Schläuche, kurze Taktzeiten**
- **Vielfältigste Ventilfunktionen**
- **Umfassendes elektrisches Anschlusskonzept**
- **Ganzheitliches Montage- und Installationskonzept**
- **Pneumatischer Multipol**
- **24 Stunden Lieferservice**

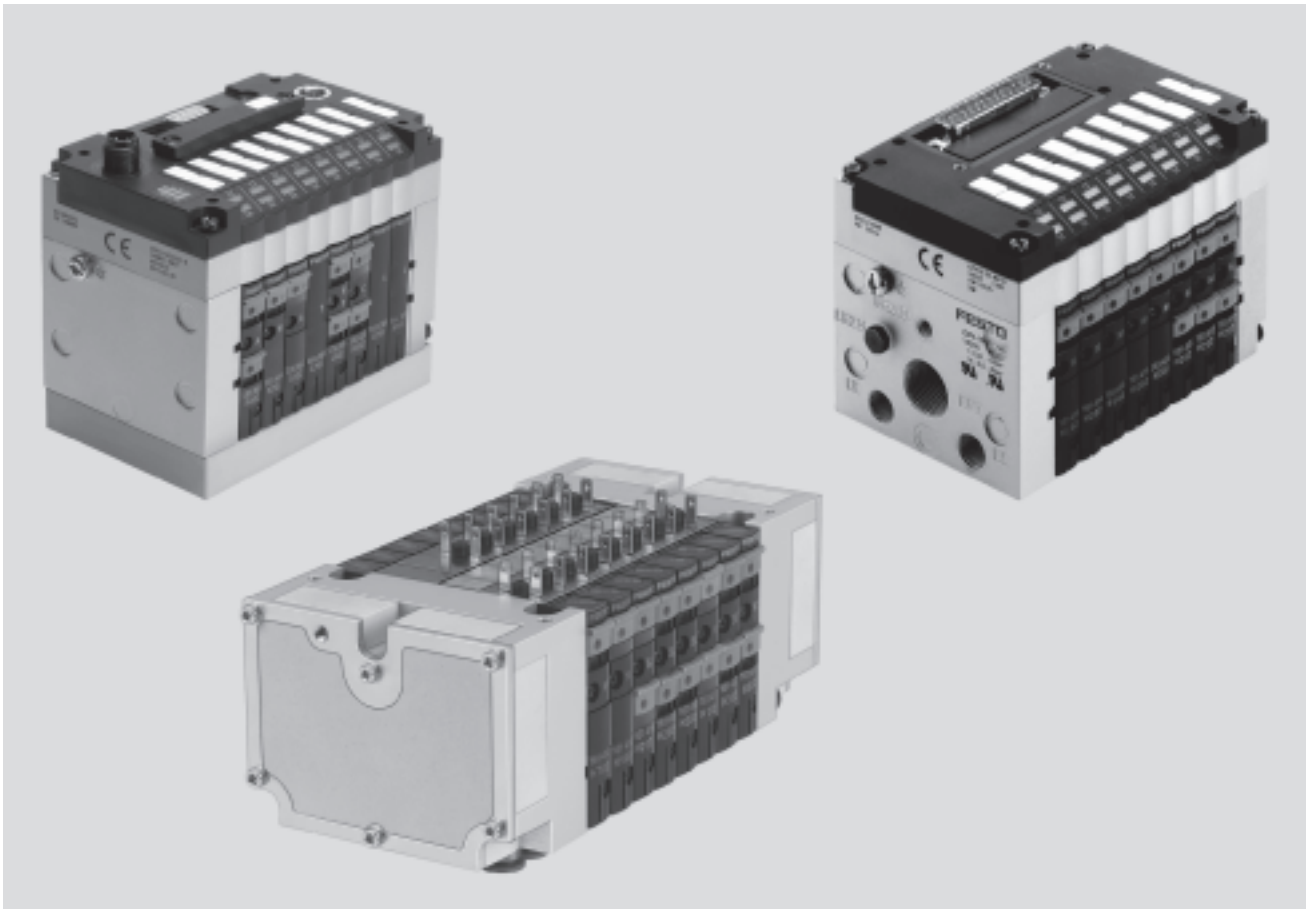
# Ventilinsel Typ 10 CPV, Compact Performance

FESTO

Merkmale

Ventilinseln für Standardanwendungen  
Compact Performance

2.1



## Innovativ

- Kubische Bauform für hervorragende Leistungsdichte bei geringem Gewicht
- Niedrige Installations- und Busanschlusskosten
- Dezentrale Maschinen und Anlagenstrukturen z. B.
  - in der Handhabungstechnik
  - in der Fördertechnik
  - in der Verpackungsindustrie
  - in Sortieranlagen
  - an vorgelagerten Maschinenfunktionen
- Integrierte Diagnose, Condition Monitoring (Felddbus Direct)

## Variabel

- Flexibles und kostengünstiges Anschließen von zwei bis acht Ventilscheiben
- Hohe Flexibilität durch:
  - verschiedene pneumatische Funktionen (Ventilvarianten)
  - unterschiedliche Druckbereiche
  - Vakuumschalter
  - Vakuum integriert erzeugen
  - Relaisplatten mit potentialfreien elektrischen Ausgängen
- Trennplatten für die Bildung von Druckzonen
- Reserveplatten für spätere Erweiterung

## Betriebssicher

- LED-Anzeigen
- Handhilfsbetätigungen der Ventile
- Schutzart bis IP65
- CE-, UL-Zeichen

Der pneumatische Teil sowie Einzel- und Multipolanschluss werden ausführlich auf den nachfolgenden Seiten behandelt.

## Montagefreundlich

- Einbaufertig montierte und geprüfte Einheit
- Minimierter Aufwand bei Auswahl, Bestellung, Montage, Inbetriebnahme
- Solide Wandbefestigung oder Hutschienenmontage
- Pneumatischer Multipol – schnelle Montage bei stehender Verschlauchung
- Schaltschrank optimierte Montage

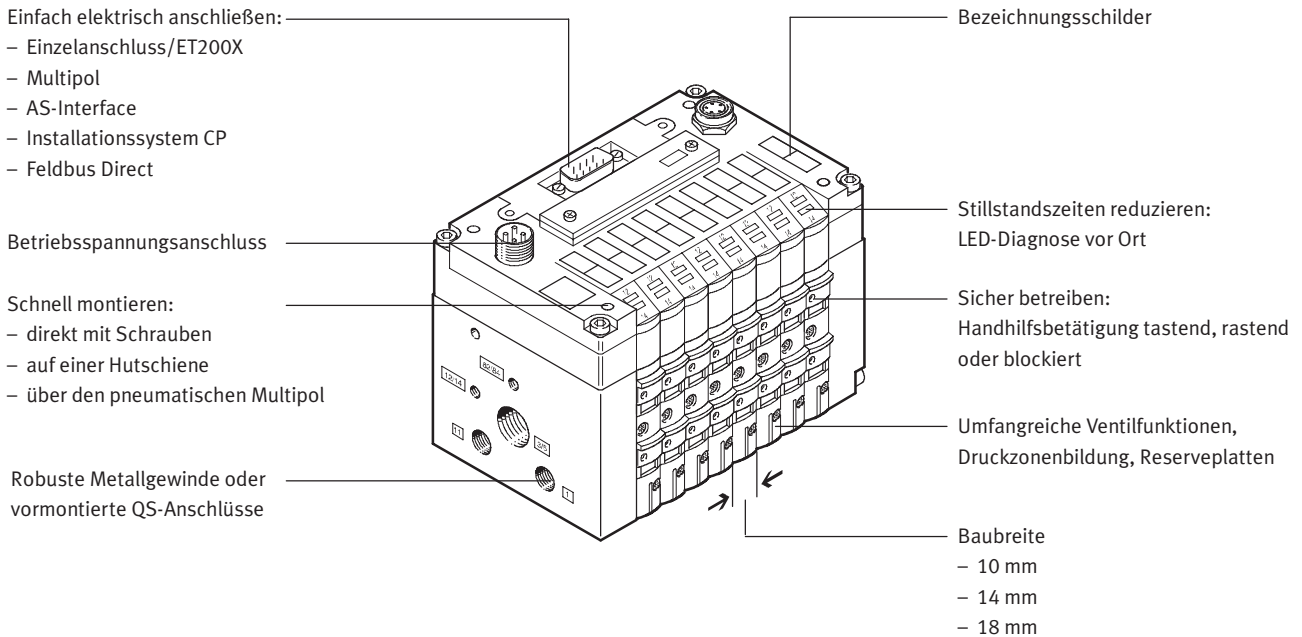
Informationen über die elektrischen Funktionen finden Sie in den Kapiteln

- ➔ CPV mit Felddbus-Direct 4 / 4.7-2
- ➔ AS-Interface Komponenten 4 / 4.9-260
- ➔ Installationssystem CP 4 / 4.6-2

# Ventilinsel Typ 10 CPV, Compact Performance



## Merkmale



## Ausstattungsöglichkeiten

### Ventilfunktionen

- 5/2-Wegeventil, monostabil
  - 5/2-Wege-Impulsventil
  - 2x 3/2-Wegeventil, Ruhestellung offen
  - 2x 3/2-Wegeventil, Ruhestellung geschlossen
  - 2x 3/2-Wegeventil, 1x Ruhestellung offen, 1x geschlossen
  - 5/3-Wegeventil, Mittelstellung geschlossen
  - Funktion 5/3G, Mittelstellung geschlossen
  - Funktion 5/3E, Mittelstellung entlüftet
  - Funktion 5/3B, Mittelstellung belüftet
  - 2x 2/2-Wegeventil, Ruhestellung geschlossen
  - 2x 2/2-Wegeventil, 1x Ruhestellung offen, 1x geschlossen
  - 5/2-Wegeventil, monostabil, schnellschaltend
  - Vakuumsaugdüse
  - Vakuumsaugdüse und 2/2-Wegeventil mit Abwurfimpuls
- An Stelle einer Ventilplatte kann bei einigen Ausführungen auch eine Relaisplatte mit zwei potentialfreien Kontakten gewählt werden.

### Besondere Merkmale

#### Einzelanschluss

- 2 ... 8 Ventilplätze, max. 16 Ventilsolen

#### Multipolanschluss

- 4, 6 oder 8 Ventilplätze, max. 16 Ventilsolen

#### AS-Interface

- 2, 4 oder 8 Ventilplätze, max. 8 Ventilsolen

#### Installationssystem CP

- 4, 6 oder 8 Ventilplätze, max. 16 Ventilsolen

#### Feldbus Direct

- 8 Ventilplätze, max. 16 Ventilsolen

#### Elektrischer Anschluss für ET200X

- 8 Ventilplätze, max. 16 Ventilsolen

# Ventilinsel Typ 10 CPV, Compact Performance

Merkmale



## Ventilinselkonfigurator

Online über: → [www.festo.com/de/engineering](http://www.festo.com/de/engineering)

Zur Auswahl einer passenden Ventilinsel CPV steht ein Ventilinselkonfigurator zur Verfügung. Damit wird die korrekte Bestellung leicht gemacht.

Die Ventilinseln werden nach ihren Bestellvorgaben montiert und einzeln geprüft. Der Montage- und Installationsaufwand beschränkt sich somit auf ein Minimum.

Eine Ventilinsel Typ 10 bestellen sie mit Hilfe des Bestellcodes.

Bestellsystem Typ 10

→ 4 / 2.1-58



Oben stehende Abbildung zeigt Ihnen wie ihre Ventilinsel Konfiguration aussehen könnte. Und so erhalten sie den Bestellcode:

Nachdem sie die Homepage von Festo aufgerufen haben, wählen sie aus dem Untermenü „Produkte“ die Online-Version des Digitalen Produktkatalogs: Sie werden auf die Einstiegsseite des Pneumatic Katalogs geführt. Aktivieren sie hier das Menü „Produktsuche“.

Nun haben sie die Möglichkeit über die „Teile-Nr.“ (z. B. 18210), den „Typ“ (z. B. CPV14) oder den „Artikelnamen“ (z. B. Ventilinsel) zum „Suchergebnis“ zu gelangen. Klicken sie nun auf den blau markierten Warenkorb um das gewählte Produkt gemäß ihren Vorgaben zu vervollständigen (hierdurch wird keine Bestellung ausgelöst).

Sie werden nun aufgefordert das Produkt zu konfigurieren: Wählen sie „Konfigurator“ aus. Schritt für Schritt (von oben nach unten) können sie nun die Ventilinsel nach ihren Wünschen konfigurieren. Mit dem Menü „Fertigstellen“ gelangen sie zur Bestellabwicklung.

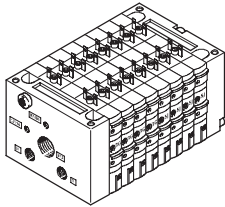
# Ventilinsel Typ 10 CPV, Compact Performance

FESTO

Merkmale

## Elektrische Anschlüsse

### Einzelanschluss

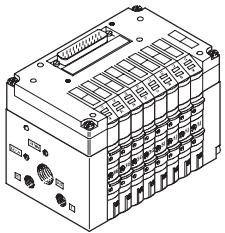


Unabhängig von der Steuerung und flexibel anschließbar mit vorkonfektionierten Kabeln. Dadurch wird ein verpolungssicherer Anschluss gewährleistet. Im Anschlussstecker befindet sich eine

LED für die Schaltzustandsanzeige und Schutzbeschaltung gegen Überspannung. Außerdem ist eine Schaltung für die Stromabsenkung integriert.

Bei Einzelanschluss können von 2 bis 16 Ventilspulen (aufgeteilt auf zwei bis acht Ventilscheiben, auch in ungerader Abstufung) gewählt werden.

### Multipolanschluss

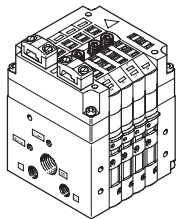
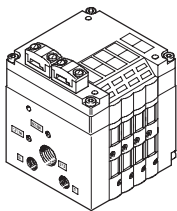


Die Signalansteuerung von der Steuerung zur Ventilinsel erfolgt über ein mehradriges vorkonfektioniertes Kabel; dadurch wird

der Installationsaufwand erheblich reduziert. Im Multipolanschluss ist auch die Stromabsenkung für die Ventile integriert.

Diese Ventilinsel kann mit 4 bis 16 Ventilspulen (4, 6 bzw. 8 Ventilscheiben) bestückt werden.

### AS-Interface-Anschluss



Eine Besonderheit des AS-Interface ist die gleichzeitige Übertragung von Daten und Energie über ein 2-adriges Kabel. Durch die codierte Kabelform ist ein Verpolen ausgeschlossen. Sofern in Notsituationen die Ventile von der Netzspannung getrennt werden müssen, können sie auch über einen getrennten Anschluss versorgt werden.

Die Ventilinsel mit AS-Interface ist in folgenden Ausführungen lieferbar:

- ohne Eingänge mit zwei oder vier Ventilscheiben (max. 4 Ventilspulen) mit Zusatzstromversorgung über DIL-Schalter einstellbar
- mit vier Eingängen und vier Ventilscheiben (max. 8 Ventilspulen)

- mit vier oder acht Eingängen und vier oder acht Ventilscheiben (max. 8 Ventilspulen) und Zusatzstromversorgung
- mit vier oder acht Eingängen und vier oder acht Ventilscheiben incl. Reserveplatz bzw. Reserveplätze (max. 6 Ventilspulen) und Zusatzstromversorgung für A/B-Betrieb nach SPEC. 2.1

Weitere Informationen

➔ 4 / 4.9-260

# Ventilinsel Typ 10 CPV, Compact Performance

Merkmale

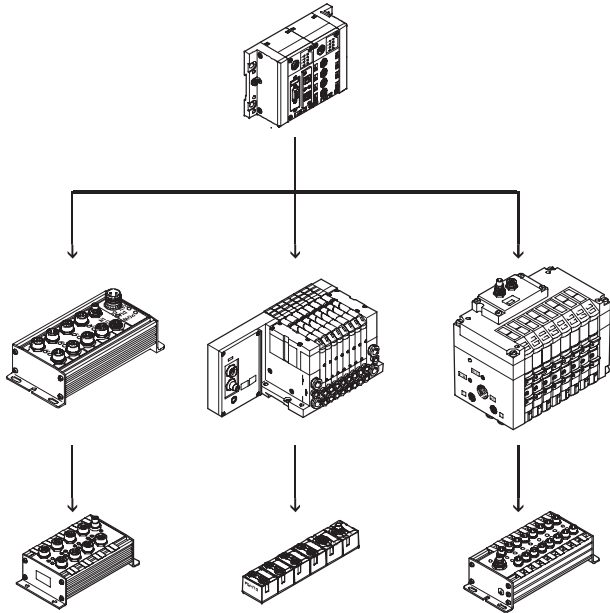
FESTO

Ventilinseln für Standardanwendungen  
Compact Performance

2.1

## Elektrische Anschlüsse

Installationssystem CP/CPI



Die Ventilinsel mit Feldbusanschluss ist für den Anschluss an einen übergeordneten Feldbusknoten oder Steuerblock vorgesehen. Ein Feldbusknoten oder Steuerblock ermöglicht außerdem den Anschluss von dezentralen Ein-/Ausgangsmodulen. Folgende Feldbusprotokolle werden unterstützt:

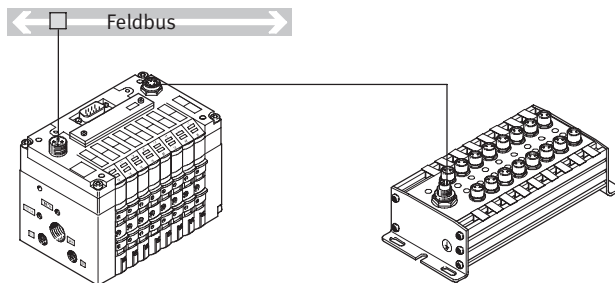
- Festo Feldbus, ABB CS31, Moeller Suconet K
- Interbus
- Allen-Bradley (1771 RIO)
- DeviceNet
- Profibus-DP, 12 MBd
- CANopen
- CC-Link

An einem Feldbusknoten oder Steuerblock können vier Stränge mit bis zu 32 Ein- und Ausgängen angeschlossen werden. Die CPV Ventilinsel wird dabei wie ein Ausgangsmodul mit bis zu 8 Ausgängen (4, 6 bzw. 8 Ventilscheiben/4 bis 16 Ventilsolen je Insel) behandelt. Die Verbindungsleitungen enthalten die Stromversorgung für die Eingangsmodule sowie Lastspannung der Ventile und Steuersignale.

Weitere Informationen

➔ 4 / 4.6-2

## Feldbus Direct



Feldbus Direct ist ein System für den kompakten Anschluss einer CPV-, CPV-SC-, CPA-SC- oder CDVI-Ventilinsel an unterschiedliche Feldbusstandards, wie z. B. Profibus und DeviceNet. Der Feldbusknoten ist dabei direkt in die elektrische Ansteuerung der Ventilinsel integriert und benötigt dadurch nur minimalen Platz.

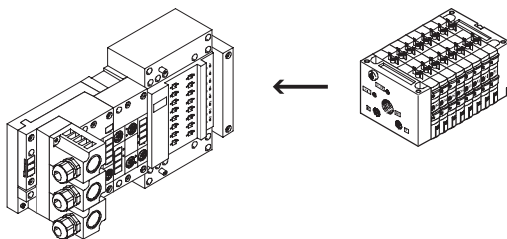
Durch die Option einer CP-Strangerweiterung ist die Möglichkeit gegeben, die Funktionen und Komponenten des CP-Systems zu nutzen.

An Stelle eines Ausgangsmoduls mit 8 digitalen Ausgängen kann eine Ventilinsel mit 4, 6 bzw. 8 Ventilscheiben (4 bis 16 Ventilsolen je Insel) genutzt werden.

Weitere Informationen

➔ 4 / 4.7-2

## ET200X Pneumatik-Interface für CPV10 und CPV14



Adaption der CPV-Ventilinsel an die Ein- und Ausgangsbaugruppe ET200X von Siemens: Durch Kombination der Funktionsmodule der ET200X mit den pneumatischen Funktionen der CPV-Ventilinsel entsteht eine hochintegrierte Automatisierungslösung für Anlagen mit elektrischen und pneumatischen Antrieben mit:

- 8 Ventilscheiben für bis zu 16 CPV-Ventile
- schneller und sicherer IP65-Kontaktierung
- CPV10- und CPV14-Ventilinseln
- Hoher Schutzart IP65/IP67
- Modularer Aufbau

# Ventilinsel Typ 10 CPV, Compact Performance

Peripherieübersicht



## CPV – Die Vorteile im Überblick

CPV besticht durch einen einzigartigen konstruktiven Aufbau. Er ermöglicht den flexiblen Mix aus pneumatischen Leistungen, elektrischen Anschlusstechniken und vielseitigen Montagearten. Hohe Durchflussleistungen werden durch großzügig dimensionierte Durchströmungskanäle und leistungsstarke Flächenschalldämpfer erreicht. Dadurch können auch vergleichsweise große Pneumatikzylinder problemlos angetrieben werden. Alle Ventile sind als Ventilschei-

ben realisiert. Sie sind strömungstechnisch optimiert und bauen ausgesprochen kompakt. Durch zwei Funktionen pro Ventilscheibe (z. B. 2x 3/2-Wegeventile) kann die doppelte Packungsdichte erreicht werden. Dies spart Bauraum und senkt die Kosten. Die kubische Bauform ermöglicht eine hervorragende Leistungsdichte bei einem vergleichsweise geringen Gewicht. Diese Vorteile werden deutlich, wenn die Ventilinsel auf einem Antrieb mitbe-

wegt wird. Auf die erforderliche Robustheit muss trotz aller Kompaktheit nicht verzichtet werden. Anschlussgewinde und Befestigungselemente sind aus Metall. Die Handhilfsbetätigung der Ventile kann für unterschiedliche Betriebssituationen angepasst werden. Wird z. B. für den Einrichtbetrieb eine rastende Handhilfsbetätigung benötigt, so kann diese für den Betriebseinsatz auf einfache Weise so umgebaut werden, dass Fehlbedienungen aus-

geschlossen sind. Zur sicheren Bedienung gehören auch die übersichtlichen und groß dimensionierten Beschriftungssysteme. Ein besonderes Plus ist die Vielzahl der elektrischen Anschlusstechniken. Vom Ventileinzelanschluss bis zum vielseitig ausbaubaren Bussystem sind alle Arten der Ventilansteuerung möglich. Die Integration elektrischer Eingangs- und Ausgangsmodule erlaubt kostengünstige Lösungen in den unterschiedlichen Installationskonzepten.




## Das Konstruktionsprinzip

Die kubische Bauform stellt auf jeder Seite eine eindeutig zugeordnete Funktion zur Verfügung. So wird z. B. der elektrische Anschluss auf der oberen Anschlussebene befestigt.

Ein optionaler Schilderträger wird von vorne auf die Ventilinsel aufgesetzt. Die unterschiedlichen Kombinationsmöglichkeiten ermöglichen die optimale Lösung für die gewünschte Aufgabe.

- Pneumatische Versorgungsanschlüsse links, rechts oder von unten
- Pneumatische Arbeitsanschlüsse und Funktionsbausteine (Höhenverkettung) unten

- Manuelle Bedienung/Kennzeichnung von vorne
- Elektrische Anschlussebene von oben
- Befestigungsebene hinten bzw. über pneumatischen Multipol auch vorne

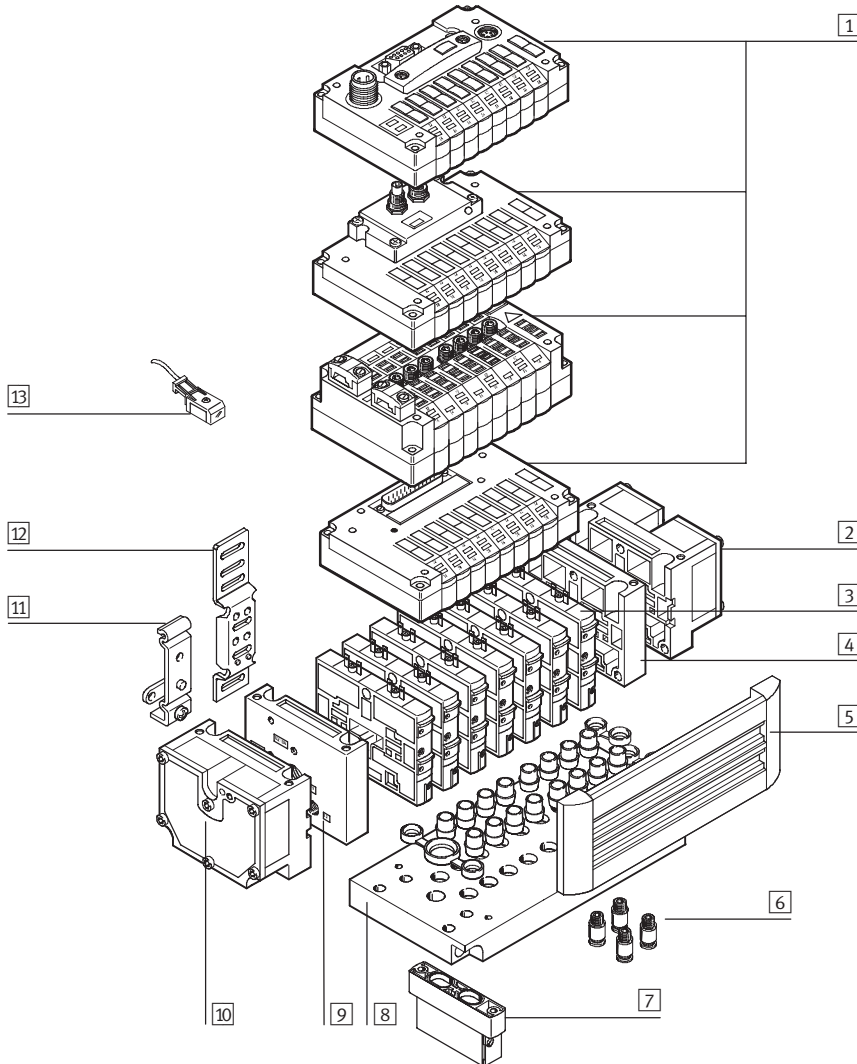
Zulassungen		Zugelassene Ausführungen
	Zulassung nach UL 429 Zulassung nach CSA 22.2 No. 139	alle
	Einsatz in explosionsgefährdeten Bereichen (Hazardous Location) Class I, Division2, Groups A,B,C and D Zulassung nach UL 1604 Zulassung nach CSA 22.2 No. 213	Multipol, Einzelanschluss
	Nach EU-Richtlinie 94/9/EG (ATEX-Richtlinie) Einsatz in explosionsgefährdeten Bereichen	
	Nach EU-Richtlinie 89/336/EWG (EMV-Richtlinie) Störaussendung geprüft nach EN 61000-6-4 Störfestigkeit geprüft nach EN 61000-6-2	alle

# Ventilinsel Typ 10 CPV, Compact Performance

Peripherieübersicht

FESTO

## Übersicht – CPV Ventilinsel



- |   |  |  |   |
|---|--|--|---|
| <p>1 Grundeinheit Elektrik (Feldbus Direct, Installations-system CP, AS-Interface, Multipol, Einzelanschluss)</p> | <p>3 Umfangreiche Ventilfunktionen</p> <p>4 Endplatte rechts (Gewindeanschlüsse nicht in Verbindung mit pneumatischem Multipol)</p> <p>5 Schilderträger für Bezeichnungsschild</p> | <p>7 Funktionsbaustein (Höhenverkettung)</p> <p>8 Pneumatischer Multipol</p> <p>9 Endplatte links (Gewindeanschlüsse nicht in Verbindung mit pneumatischem Multipol)</p> | <p>10 Endplatte links mit Flächenschalldämpfer</p> <p>11 Hutschienenbefestigung</p> <p>12 Wandbefestigung</p> <p>13 Steckdose mit Kabel für Einzelanschluss</p> |
| <p>2 Endplatte rechts mit Flächenschalldämpfer</p>  | <p>6 QS-Steckanschlüsse</p>  |  |   |



# Ventilinsel Typ 10 CPV, Compact Performance



Merkmale – Pneumatik

## Ventile

CPV Ventile sind als Vollplattenventile realisiert, d.h. sie beinhalten neben der Ventilfunktion auch alle pneumatischen Kanäle zur Versorgung, Entlüftung und für die Arbeitsanschlüsse. Die Versorgungskanäle sind zentraler Bestandteil der Ventilscheiben und

ermöglichen eine direkte Durchströmung der Ventilscheiben. Auf diese Weise werden höchste Durchflüsse erreicht. Alle Ventile enthalten zur Leistungssteigerung eine pneumatische Vorsteuerung. Die Ventilfunktion basiert auf

einem Kolbenschiebersystem mit patentiertem Dichtprinzip, welches einen breiten Einsatzbereich und hohe Lebensdauer gewährleistet. Die Bauteile der Pneumatik und die pneumatischen Funktionen

sind für alle Ansteuerungsarten immer gleich. Die meisten Funktionen sind auch in den verschiedenen Baugrößen der Ventile (Rastermaß) verfügbar. Auf Einschränkungen wird besonders hingewiesen.

Ventilfunktion					
Code	Schaltzeichen	Baugröße			Beschreibung
		10	14	18	
M		■	■	■	5/2-Wegeventil, monostabil • Rückstellung über Luftfeder
F		■	-	-	Die Ventilscheibe F hat ein geändertes Vorsteuersystem, das schnellere Ein- und Ausschaltzeiten ermöglicht. • Nur für Baugröße 10 verfügbar • Schnellschaltend • Rückstellung über Luftfeder
J		■	■	■	5/2-Wege-Impulsventil
C		■	■	■	2x 3/2-Wegeventil, monostabil • Ruhestellung geschlossen • Rückstellung über Luftfeder
N		■	■	■	2x 3/2-Wegeventil, monostabil • Ruhestellung offen • Rückstellung über Luftfeder • Die Funktion eines 5/3-Wegeventils in Mittelstellung belüftet kann mit diesen Ventilen in der Ausgangsstellung offen realisiert werden
H		■	■	■	2x 3/2-Wegeventil, monostabil • Ruhestellung 1x offen (Ansteuerung 12) 1x geschlossen (Ansteuerung 14) Für optimierte Zylinderbewegungen. Entspricht bei gleichzeitiger Ansteuerung beider Ventilsolen der Ventilfunktion M (5/2-Wege, monostabil). Da jede Kolbenflächenseite unabhängig voneinander mit Druck beaufschlagt bzw. entlüftet werden kann, wird eine schnellere Bewegung des Zylinders erreicht. • Rückstellung über Luftfeder

# Ventilinsel Typ 10 CPV, Compact Performance

Merkmale – Pneumatik



Ventilinseln für Standardanwendungen  
Compact Performance

2.1

Ventilfunktion					
Code	Schaltzeichen	Baugröße			Beschreibung
		10	14	18	
G		-	-	■	5/3-Wegeventil, Mittelstellung geschlossen Nur für Baugröße 18 verfügbar <ul style="list-style-type: none"> <li>• bistabil</li> <li>• Rückstellung über Federkraft</li> </ul>
		■	■	-	Funktion 5/3G, Mittelstellung geschlossen bei Baugröße 10 und 14 Die Funktion eines Ventils mit „Mittelstellung geschlossen“ wird aus einem 2x 3/2-Wegeventil, Ruhestellung geschlossen, gebildet (Code C). Hierzu wird der Ventilbausatz CPV10-BS-5/3G-M7 bzw. CPV14-BS-5/3G-1/8 (enthält die Funktion zweier entsperbarer Rückschlagventile) verwendet. Der Ventilbausatz ist für den Einsatz mit einem Arbeitsdruck pro Ventilscheibe bestimmt, d.h. er darf nicht im Zweidruckbetrieb (unterschiedlicher Druck an Anschluss 1 und 11) eingesetzt werden. Sollen andere Ventilscheiben im Zweidruckbetrieb eingesetzt werden, so muss die mit dem 5/3G-Ventilbausatz bestückte Ventilscheibe durch eine Trennplatte vom Druckluftkanal 1 und 11 (Code T) getrennt werden. Nicht auf erstem oder letztem Ventilplatz.
		■	■	■	Funktion 5/3E, Mittelstellung entlüftet Die Funktion eines Ventils mit Mittelstellung entlüftet wird aus einem 2x 3/2-Wegeventil, Ruhestellung geschlossen (Code C), gebildet. <ul style="list-style-type: none"> <li>• Rückstellung über Luftfeder</li> </ul>
		■	■	■	Funktion 5/3B, Mittelstellung belüftet Die Funktion eines Ventils mit Mittelstellung belüftet wird aus einem 2x 3/2-Wegeventil, Ruhestellung offen (Code N), gebildet. <ul style="list-style-type: none"> <li>• Rückstellung über Luftfeder</li> </ul>
D		■	■	■	2x 2/2-Wegeventil, monostabil <ul style="list-style-type: none"> <li>• Ruhestellung geschlossen</li> <li>• Rückstellung über Luftfeder</li> </ul>
I		■	■	■	2x 2/2-Wegeventil, monostabil <ul style="list-style-type: none"> <li>• Ruhestellung 1x offen 1x geschlossen</li> <li>• Steuerseite 14 in Ruhestellung geschlossen</li> <li>• Steuerseite 12 in Ruhestellung offen</li> <li>• Rückstellung über Luftfeder</li> </ul>

# Ventilinsel Typ 10 CPV, Compact Performance



Merkmale – Pneumatik

Weitere pneumatische Funktionen					
Code	Schaltzeichen	Baugröße			Beschreibung
		10	14	18	
A	<p>Vakuumsaugdüse</p>	■	■	■	<p>Vakuumerzeugung nach dem Ejektorprinzip. Vakuumscheiben unterschiedlicher Baubreite für unterschiedliche Saugleistungen. Die Kombinationen mit mehreren Vakuum- und/oder Wegefunktions-Scheiben sind auf der gleichen Ventilinsel möglich. Prinzipbedingt besteht eine offene Verbindung zwischen dem Entlüftungskanal 3/5 und dem Arbeitsanschluss 4. Bei einer nicht geschalteten Düse strömt ein auftretender Staudruck im Entlüftungskanal in den Arbeitsanschluss zurück. Bei einer geschalteten Düse kann das Vakuum durch den auftretenden Staudruck reduziert werden. Dieser Effekt wird durch eine optimierte Entlüftung verbessert. Bei nur einer Vakuumsaugdüse pro Ventilinsel und einer Abtrennung mittels Trennplatte (Code S) tritt der Effekt nicht auf.</p> <ul style="list-style-type: none"> <li>• Vakuumsaugdüse Steuerseite 14</li> <li>• Rückstellung über mechanische Feder und Luftfeder</li> <li>• Abwurfimpuls Steuerseite 12 (Code E)</li> <li>• Bei mehr als zwei Vakuumsaugdüsen Luftversorgung und Entlüftung beachten</li> </ul>
E	<p>Vakuumsaugdüse mit Abwurfimpuls</p>	■	■	■	<p>Baustein (Aufsatz) zum direkten Anflanschen an die CPV-Ventile. Auch für pneumatischen Multipol geeignet. Das Kombinieren verschiedener Ventilaufsätze ist nicht möglich.</p> <ul style="list-style-type: none"> <li>• Nicht mit Ventilfunktion G</li> <li>• Nicht auf erstem und letztem Ventilplatz bei Zubehör M, P, V (pneumatischer Multipol)</li> </ul>
P	<p>2x Drosselrückschlagventil, Zuluft</p>	■	■	–	<p>Baustein (Aufsatz) zum direkten Anflanschen an die CPV-Ventile. Auch für pneumatischen Multipol geeignet. Das Kombinieren verschiedener Ventilaufsätze ist nicht möglich.</p> <ul style="list-style-type: none"> <li>• Nicht mit Ventilfunktion G</li> <li>• Nicht auf erstem und letztem Ventilplatz bei Zubehör M, P, V (pneumatischer Multipol)</li> </ul>
Q	<p>2x Drosselrückschlagventil, Abluft</p>	■	■	–	<p>Der Baustein CPV-...-BS-GRZ-V-... enthält ein integriertes Rückschlagventil sowie eine Drosselfunktion zur Einstellung des Abwurfimpuls. Das Rückschlagventil dient zur vorübergehenden Aufrechterhaltung des Vakuums, auch bei abgeschalteter Saugdüse. Der Baustein ist für Vakuumsaugdüsen (Code A, E) geeignet.</p> <ul style="list-style-type: none"> <li>• Nicht auf erstem und letztem Ventilplatz bei Zubehör M, P, V (pneumatischer Multipol)</li> </ul>
V	<p>Drosselrückschlagventil für Vakuum</p>	■	■	–	<p>Der Baustein CPV-...-BS-GRZ-V-... enthält ein integriertes Rückschlagventil sowie eine Drosselfunktion zur Einstellung des Abwurfimpuls. Das Rückschlagventil dient zur vorübergehenden Aufrechterhaltung des Vakuums, auch bei abgeschalteter Saugdüse. Der Baustein ist für Vakuumsaugdüsen (Code A, E) geeignet.</p> <ul style="list-style-type: none"> <li>• Nicht auf erstem und letztem Ventilplatz bei Zubehör M, P, V (pneumatischer Multipol)</li> </ul>

# Ventilinsel Typ 10 CPV, Compact Performance

Merkmale – Pneumatik



## Druckzonen bilden

Durch unterschiedlichen Druck am Anschluss 1 und 11 werden zwei Druckniveaus pro Ventil bewirkt. So kann z. B. ein Zylinderantrieb mit hohem Druck ausgefahren und energiesparend mit

geringem Druck zurückgefahren werden. Die maximal mögliche Anzahl von Druckzonen wird durch die Kombination folgender Komponenten bestimmt:

- Verwendung einer Trennplatte
- Art des Endplattenpaares
- Art der Ventilscheiben

Mit Hilfe von Trennplatten können Sie die CPV-Ventilinsel in 2 bis 4 Druckzonen aufteilen.

Trennplatten					
Code	Bildzeichen	Baugröße			Hinweis
		10	14	18	
T	<p>Trennplatte (zum Bilden von Druckzonen), Versorgungskanal 1 getrennt</p> <p>Steuerabluft — 82/84 Steuerzuluft — 12/14 Abluft — 3/5 Hauptluft — 1 Hauptluft — 11</p>	■	■	■	<p>Mit einer Trennplatte (Code T) wird nur der Kanal für die Luftversorgung (Anschluss 1 und 11) unterbrochen, um zwei Druckniveaus zu erlauben.</p> <ul style="list-style-type: none"> <li>• Nicht auf erstem oder letztem Ventilplatz</li> <li>• Nicht mit Druckversorgung A, B, C, D, U, V, W, X</li> </ul>
S	<p>Trennplatte (zum Bilden von Druckzonen), Versorgungskanal 1 und Entlüftung 3/5 getrennt</p> <p>Steuerabluft — 82/84 Steuerzuluft — 12/14 Abluft — 3/5 Hauptluft — 1 Hauptluft — 11</p>	■	■	■	<p>Bei der Trennplatte (Code S) ist neben dem Versorgungskanal 1 und 11 auch der Abluftkanal 3/5 unterbrochen. Diese Platte ist dann zu verwenden, wenn einer der Druckbereiche Vakuum ist, um eine Beeinflussung des Vakuums zu vermeiden oder zur Verhinderung von Rückstaudrücken auf benachbarten Ventilfunktionen.</p> <ul style="list-style-type: none"> <li>• Nicht auf erstem oder letztem Ventilplatz</li> <li>• Nicht mit Druckversorgung A, B, C, D, U, V, W, X (einseitige Druckversorgung)</li> </ul>
L	<p>Leerplatz (Reserveplatz)</p> <p>Steuerabluft — 82/84 Steuerzuluft — 12/14 Abluft — 3/5 Hauptluft — 1 Hauptluft — 11</p>	■	■	■	<p>Mit einer Reserveplatte (Code L) wird ein Reserveplatz geschaffen, an dessen Stelle später ein Ventil eingesetzt werden kann.</p>
R	<p>Relaisplatte (2 potentialfreie Kontakte)</p>	■	■	—	<p>An Stelle einer Ventilscheibe kann auch eine Relaisplatte (Code R) mit (Schließer) eingesetzt werden. Jede Relaisplatte besitzt zwei Relais zur Ansteuerung von zwei galvanisch getrennten Ausgängen. Belastbarkeit: 24 V DC, 1 A.</p> <ul style="list-style-type: none"> <li>• Anschlusskabel KRP-1-24-...</li> <li>• Die Verwendung eines Schilderträgers ist nicht möglich</li> </ul>

# Ventilinsel Typ 10 CPV, Compact Performance

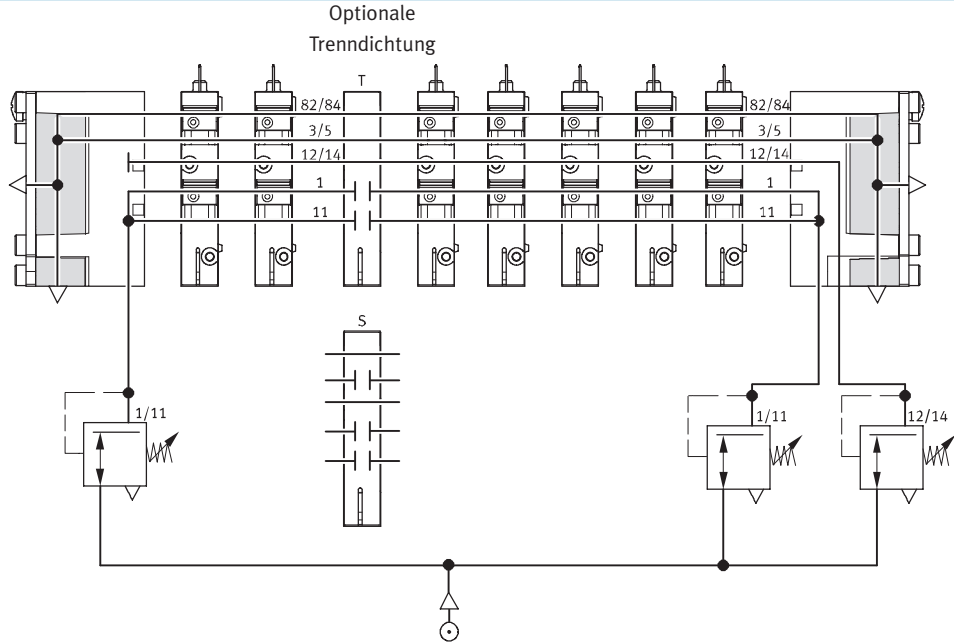
Merkmale – Pneumatik

**Beispiele: Pneumatische Versorgung**  
 Externe Steuerzuluft, Flächenschalldämpfer beidseitig

Pneumatische Versorgung über pneumatischen Multipol:  
 Code H

Nebenstehende Abbildung zeigt beispielhaft den Aufbau und Anschluss der Druckversorgung bei externer Steuerzuluft. Der Anschluss 12/14 am pneumatischen Multipol ist hierfür mit einer Verschraubung ausgestattet. Die Abluft 3/5 und 82/84 wird über die Flächenschalldämpfer abgeführt.

Je eine Trenndichtung kann optional zur Bildung von Druckzonen genutzt werden.

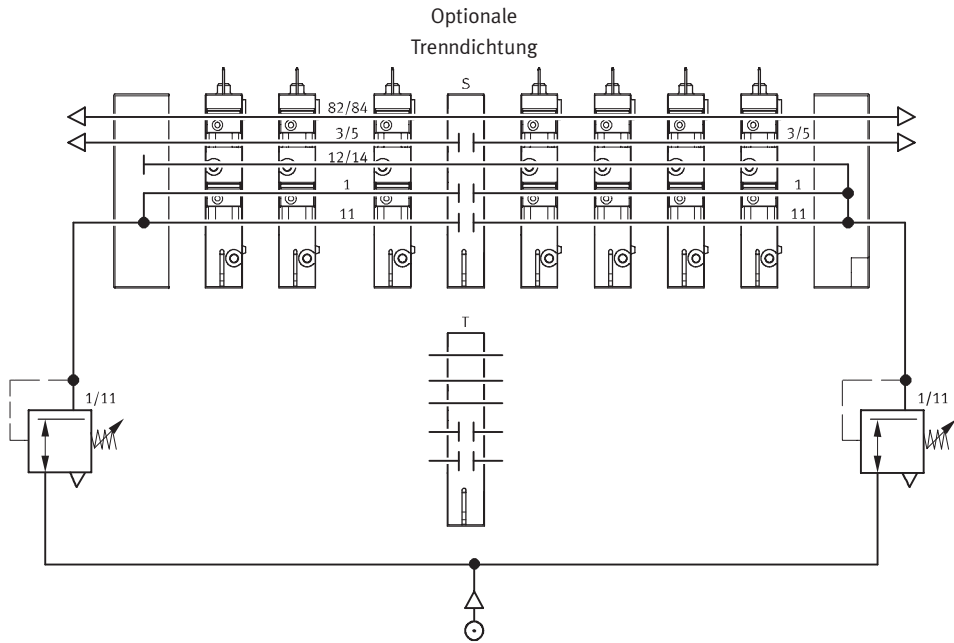


**Interne Steuerzuluft, gefasste Abluft oder Einschraubschalldämpfer**

Pneumatische Versorgung über Endplatten:  
 Code Z

Nebenstehende Abbildung zeigt beispielhaft den Aufbau und Anschluss der Druckversorgung bei interner Steuerzuluft. Hier wird die Steuerzuluft in der linken Endplatte vom Anschluss 1 bzw. 11 abgezweigt. Die Abluft 3/5 und 82/84 wird über die Einschraubschalldämpfer abgeführt.

Je eine Trenndichtung kann optional zur Bildung von Druckzonen genutzt werden.



Ventilinsel für Standardanwendungen  
 Compact Performance  
 2.1

# Ventilinsel Typ 10 CPV, Compact Performance

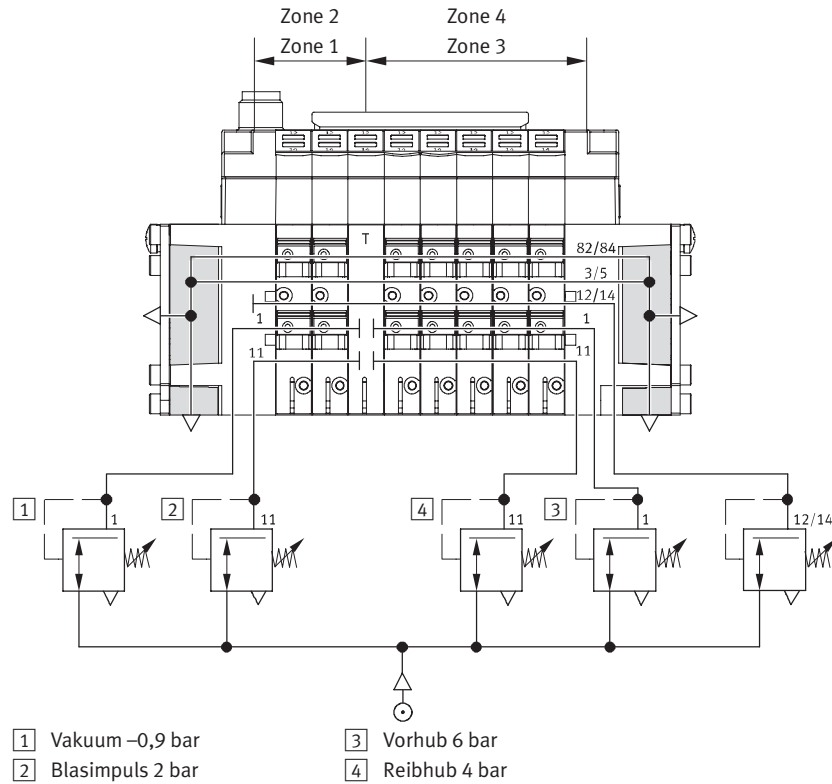
Merkmale – Pneumatik



## Beispiel: Bilden von Druckzonen

CPV mit Trennplatte T

Bei Ventilinseln CPV können bis zu 4 Druckzonen realisiert werden. Die Abbildung zeigt beispielhaft den Aufbau und Anschluss von vier Druckzonen mit Trennplatte Code T – bei externer Steuerzuluft.



# Ventilinsel Typ 10 CPV, Compact Performance

Merkmale – Pneumatik

## Druckversorgung und Entlüftung

Charakteristisches Merkmal einer CPV-Ventilinsel sind die beiden Endplatten, welche die Ventil-scheiben mit Druck versorgen und entlüften.

- große Kanalquerschnitte erlauben höchste Durchflussleistungen auch bei mehreren gleichzeitig geschalteten Ventilen

- groß dimensionierte Flächenschalldämpfer in den Endplatten
- interne/externe Steuerzuluft

Jedes einzelne Ventil wird aus zwei individuellen Kanälen (Versorgungsanschlüsse 1/11) mit Druckluft versorgt und entlüftet über einen groß dimensionierten,

integrierten Abluftkanal (Entlüftung 3/5). Diese Bauweise ermöglicht eine einzigartige Funktionalität und Flexibilität. So können auf einfachste Weise mehrere Druckbereiche pro Insel oder Kombinationen von Vakuumanwendungen gelöst werden.

Die Versorgung der Ventilinsel er-

folgt über Endplatten, wahlweise rechts, links oder beidseitig. Andere als die aufgeführten Endplattenkombinationen sind möglich (auf Anfrage).

## Steuerluft

### Interne Steuerzuluft:

Sie kann gewählt werden, wenn der Versorgungsdruck am Pneumatischen Anschluss 1, 3 ... 8 bar beträgt. Bei interner Steuerzuluft befindet sich die Abzweigung in der rechten Endplatte. Der Anschluss 12/14 entfällt.

### Externe Steuerzuluft:

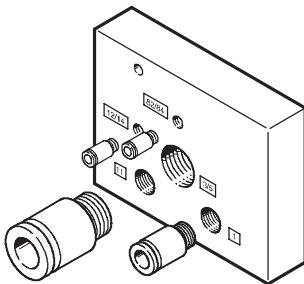
Externe Steuerzuluft ist dann erforderlich, wenn der Versorgungsdruck am Pneumatischen Anschluss 1  $\leq$  3 bar oder  $\geq$  8 bar ist. In diesem Fall wird am Anschluss

12/14 ein Druck von 3 ... 8 bar angelegt.

Wird ein langsamer Druckanstieg an der Anlage mittels Druckeinschaltventil gewünscht, so sollte

eine externe Steuerzuluft gewählt werden, wobei der Steuerdruck beim Einschaltvorgang bereits in voller Höhe anliegt.

## Endplatten

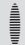


### Beispiel einer Endplatte:

Das Bild zeigt eine Endplatte links mit externer Steuerzuluft. Die Entlüftungsanschlüsse 3/5 und 82/84 können mit Verschraubung

oder Schalldämpfer ausgerüstet werden. Bei einer Endplatte für interne Steuerzuluft fehlen die Anschlüsse 12/14 und 11. Der Anschluss 82/84 ist immer vor-

handen und sollte mit einem Schalldämpfer versehen werden. Der Anschluss 12/14 ist intern mit Anschluss 1 verbunden.

 Hinweis  
Bei Einsatz einer Trennplatte zur Bildung zweier Druckzonen ist immer beidseitige Steuerzuluft erforderlich.

# Ventilinsel Typ 10 CPV, Compact Performance



Merkmale – Pneumatik

Ventilinsel für Standardanwendungen  
Compact Performance

2.1

Endplattenkombination für Druckversorgung über Endplatte						
Code	Bildzeichen Art der Steuerluftversorgung (Steuerzuluft)	Baugröße			Hinweis	
		10	14	18		
U	Interne Steuerzuluft 	■	■	■	<ul style="list-style-type: none"> <li>• Anschlüsse nur in rechter Endplatte</li> <li>• Keine Druckzonentrennung zulässig</li> <li>• Nicht vakuumtauglich</li> </ul>	
V	Interne Steuerzuluft 	■	■	■	<ul style="list-style-type: none"> <li>• Anschlüsse nur in linker Endplatte</li> <li>• Keine Druckzonentrennung zulässig</li> <li>• Nicht vakuumtauglich</li> </ul>	
W	Externe Steuerzuluft 	■	■	■	<ul style="list-style-type: none"> <li>• Anschlüsse nur in rechter Endplatte</li> <li>• Keine Druckzonentrennung zulässig</li> <li>• Vakuumtauglich</li> </ul>	
X	Externe Steuerzuluft 	■	■	■	<ul style="list-style-type: none"> <li>• Anschlüsse nur in linker Endplatte</li> <li>• Keine Druckzonentrennung zulässig</li> <li>• Vakuumtauglich</li> </ul>	
Y	Interne Steuerzuluft 	■	■	■	<ul style="list-style-type: none"> <li>• Anschlüsse in linker und rechter Endplatte</li> <li>• Maximal 3 Druckzonen</li> <li>• Ventile links der Trennplatte vakuumtauglich</li> </ul>	
Z	Externe Steuerzuluft 	■	■	■	<ul style="list-style-type: none"> <li>• Anschlüsse in linker und rechter Endplatte</li> <li>• Maximal 4 Druckzonen</li> <li>• Vakuumtauglich</li> </ul>	



# Ventilinsel Typ 10 CPV, Compact Performance

Merkmale – Pneumatik



Endplattenkombination für Druckversorgung über pneumatischen Multipol					
Code	Bildzeichen Art der Steuerluftversorgung (Steuerzuluft)	Baugröße			Hinweis
		10	14	18	
Y	Interne Steuerzuluft 	■	■	■	<ul style="list-style-type: none"> <li>• Anschlüsse am Pneumatischen Multipol</li> <li>• Druckzonentrennung nur mit Trennplatte (Code T) zulässig</li> <li>• Maximale Anzahl Druckzonen: 2</li> <li>• Ventile links der Trennplatte vakuumtauglich</li> <li>• Nur für Zubehör M, P, V (Pneumatischer Multipol)</li> </ul>
Z	Externe Steuerzuluft 	■	■	■	<ul style="list-style-type: none"> <li>• Anschlüsse am Pneumatischen Multipol</li> <li>• Druckzonentrennung nur mit Trennplatte (Code T) zulässig</li> <li>• Maximale Anzahl Druckzonen: 3</li> <li>• Vakuumtauglich</li> <li>• Nur für Zubehör M, P, V (Pneumatischer Multipol)</li> </ul>

Endplattenkombination für Druckversorgung über Endplatten mit Flächenschalldämpfer					
Code	Bildzeichen Art der Steuerluftversorgung (Steuerzuluft)	Baugröße			Hinweis
		10	14	18	
A	Interne Steuerzuluft 	■	■	■	<ul style="list-style-type: none"> <li>• Anschlüsse in rechter Endplatte</li> <li>• Keine Druckzonentrennung zulässig</li> <li>• Nicht vakuumtauglich</li> </ul>
B	Interne Steuerzuluft 	■	■	■	<ul style="list-style-type: none"> <li>• Anschlüsse in linker Endplatte</li> <li>• Keine Druckzonentrennung zulässig</li> <li>• Nicht vakuumtauglich</li> </ul>
C	Externe Steuerzuluft 	■	■	■	<ul style="list-style-type: none"> <li>• Anschlüsse in rechter Endplatte</li> <li>• Keine Druckzonentrennung zulässig</li> <li>• Vakuumtauglich</li> </ul>
D	Externe Steuerzuluft 	■	■	■	<ul style="list-style-type: none"> <li>• Anschlüsse in linker Endplatte</li> <li>• Keine Druckzonentrennung zulässig</li> <li>• Vakuumtauglich</li> </ul>

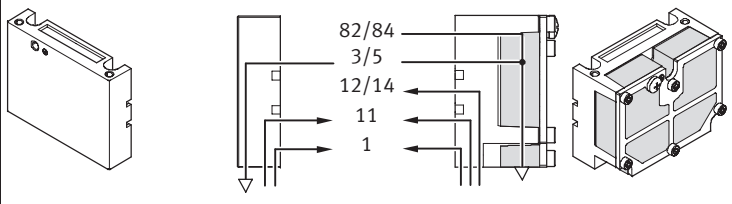
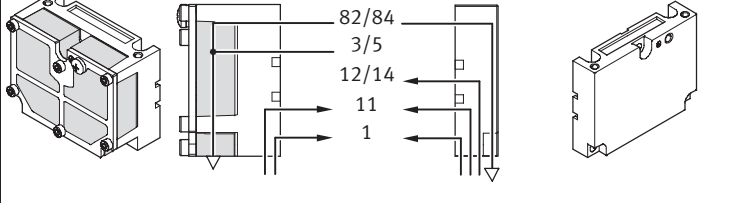
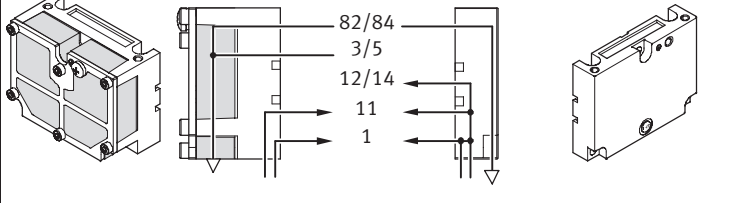
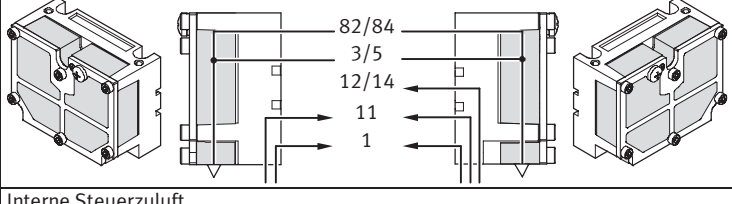
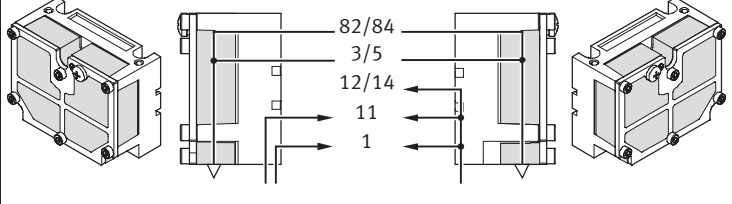
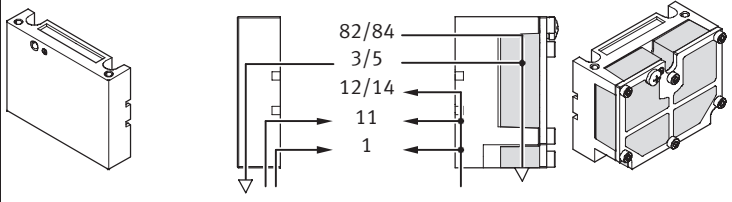
# Ventilinsel Typ 10 CPV, Compact Performance

Merkmale – Pneumatik

FESTO

Ventilinseln für Standardanwendungen  
Compact Performance

2.1

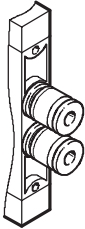
Endplattenkombination für Druckversorgung über pneumatischen Multipol mit Flächenschalldämpfer					
Code	Bildzeichen Art der Steuerluftversorgung (Steuerzuluft)	Baugröße			Hinweis
		10	14	18	
E	Externe Steuerzuluft 	■	■	■	<ul style="list-style-type: none"> <li>• Anschlüsse am Pneumatischen Multipol</li> <li>• Abführen der Abluft über Flächenschalldämpfer rechts</li> <li>• Druckzonentrennung nur mit Trennplatte (Code T) zulässig</li> <li>• Maximale Anzahl Druckzonen: 4</li> <li>• Vakuumtauglich</li> <li>• Nur für Zubehör M, P, V (Pneumatischer Multipol)</li> </ul>
F	Externe Steuerzuluft 	■	■	■	<ul style="list-style-type: none"> <li>• Anschlüsse am Pneumatischen Multipol</li> <li>• Abführen der Abluft über Flächenschalldämpfer links</li> <li>• Druckzonentrennung nur mit Trennplatte (Code T) zulässig</li> <li>• Maximale Anzahl Druckzonen: 4</li> <li>• Vakuumtauglich</li> <li>• Nur für Zubehör M, P, V (Pneumatischer Multipol)</li> </ul>
G	Interne Steuerzuluft 	■	■	■	<ul style="list-style-type: none"> <li>• Anschlüsse am Pneumatischen Multipol</li> <li>• Abführen der Abluft über Flächenschalldämpfer links</li> <li>• Druckzonentrennung nur mit Trennplatte (Code T) zulässig</li> <li>• Maximale Anzahl Druckzonen: 3</li> <li>• Nicht vakuumtauglich</li> <li>• Nur für Zubehör M, P, V (Pneumatischer Multipol)</li> </ul>
H	Externe Steuerzuluft 	■	■	■	<ul style="list-style-type: none"> <li>• Anschlüsse am Pneumatischen Multipol</li> <li>• Abführen der Abluft über Flächenschalldämpfer beidseitig</li> <li>• Druckzonentrennung zulässig</li> <li>• Vakuumtauglich</li> <li>• Nur für Zubehör M, P, V (Pneumatischer Multipol)</li> </ul>
J	Interne Steuerzuluft 	■	■	■	<ul style="list-style-type: none"> <li>• Anschlüsse am Pneumatischen Multipol</li> <li>• Abführen der Abluft über Flächenschalldämpfer beidseitig</li> <li>• Druckzonentrennung zulässig</li> <li>• Maximale Anzahl Druckzonen: 3</li> <li>• Ventile links der Trennplatte vakuumtauglich</li> <li>• Nur für Zubehör M, P, V (Pneumatischer Multipol)</li> </ul>
K	Interne Steuerzuluft 	■	■	■	<ul style="list-style-type: none"> <li>• Anschlüsse am Pneumatischen Multipol</li> <li>• Abführen der Abluft über Flächenschalldämpfer rechts</li> <li>• Druckzonentrennung zulässig</li> <li>• Maximale Anzahl Druckzonen: 3</li> <li>• In Verbindung mit Trennplatte vakuumtauglich</li> <li>• Nur für Zubehör M, P, V (Pneumatischer Multipol)</li> </ul>

# Ventilinsel Typ 10 CPV, Compact Performance



Merkmale – Pneumatik

## Pneumatischer Anschluss



Die Arbeitsanschlüsse befinden sich direkt in den Ventilscheiben. Es stehen Gewindeanschlüsse und Quick-Star Steckverschraubungen (QS) für unterschiedliche Schlauchgrößen zur Verfügung. Die Versorgungsanschlüsse befinden

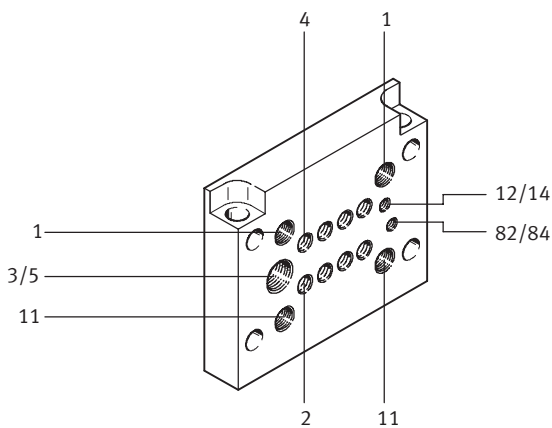
sich in den Endplatten oder im pneumatischen Multipol. Steckverschraubungen sind fertig montiert lieferbar. Folgende Arbeitsanschlüsse sind auswählbar:

- Steckanschlüsse klein: Code B
- Gewindeanschlüsse: Code C

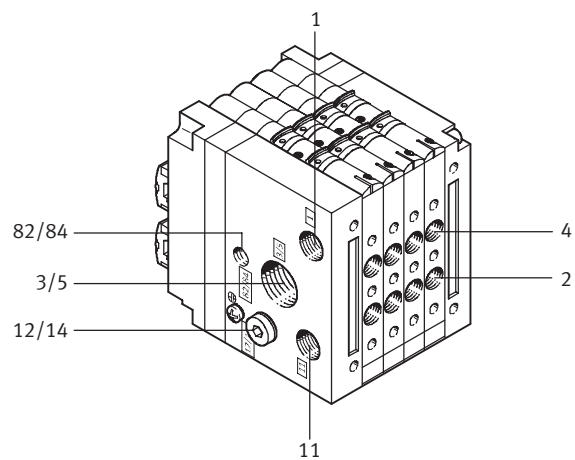
– Steckanschlüsse groß: Code A

Anschlussgrößen der Gewinde und QS-Steckverschraubungen entnehmen Sie der untenstehenden Tabelle.

## Pneumatischer Multipol



## CPV-Ventilinsel



Anschlussgrößen				
Anschluss nach ISO 5599	CPV10	CPV14	CPV18	Bemerkung
1/11 Hauptluft	G $\frac{3}{8}$	G $\frac{1}{4}$	G $\frac{3}{8}$	Verschraubung in Endplatte bzw. pneumatischen Multipol
2/4 Arbeitsanschluss	M7 (QS6/QS4)	G $\frac{1}{8}$ (QS8/QS6)	G $\frac{1}{4}$ (QS10/QS8)	Anschluss in Ventilscheibe, Anschluss Steckverschraubung in Klammern
3/5 Abluft rechte/linke Endplatte oder pneumatischer Multipol	G $\frac{3}{8}$	G $\frac{1}{2}$	G $\frac{1}{2}$	für gefasste Abluft
	G $\frac{1}{4}$	G $\frac{3}{8}$	G $\frac{1}{2}$	für Schalldämpfer
12/14 Anschluss Steuerzuluft/Anschluss Steuerabluft	M5	G $\frac{1}{8}$	G $\frac{1}{4}$	für gefasste Abluft
82/84 Abluft rechte/linke Endplatte oder pneumatischer Multipol	M5	G $\frac{1}{8}$	G $\frac{1}{4}$	für gefasste Abluft
	M7 (M5) <sup>1)</sup>	G $\frac{1}{8}$	G $\frac{1}{4}$	für Schalldämpfer

1) bei pneumatischen Multipol mit Steg

# Ventilinsel Typ 10 CPV, Compact Performance

Merkmale – Pneumatik

FESTO

## Pneumatischer Multipol

In Verbindung mit einem pneumatischen Multipol stehen einteilige Anschlussplatten zur Verfügung, welche sowohl die Arbeitsanschlüsse wie auch die Versorgungsanschlüsse enthalten. Auf diese Weise kann die Ventilinsel als pneumatische "Funktion" von

den Anschlüssen getrennt werden. Der pneumatische Multipol ermöglicht unterschiedliche Montagearten, von der Wandmontage bis zum direkten Durchgang durch eine Gehäusewand.

Servicefreundliche und flexible Anschluss-technik durch:

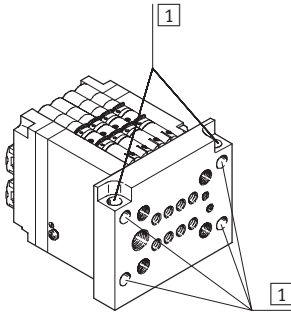
- Gemeinsamer Anschluss über den pneumatischen Multipol mit allen Anschlüssen auf einer Seite
- Zur Montage/Demontage wird die Ventilinsel über nur 4

Schrauben befestigt/gelöst, wobei die Pneumatik komplett verschlaucht bleibt

- Geringer Zeitaufwand für Montage/Demontage
- Keine Fehler bei Wiederinbetriebnahme durch falsche Verschlauchung

## Pneumatischer Multipol für Wand-/Maschinenmontage

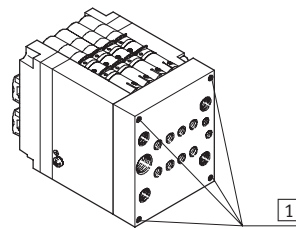
mit Steg, Code P



1 Montagebohrungen

- Multipol steht an den Endplatten über
- Durchgängige Befestigungsbohrungen (ohne Gewinde) im Steg
- Zwei zusätzliche, quer durch diesen pneumatischen Multipol verlaufende Bohrungen, ermöglichen auch die rückseitige Montage der CPV-Ventilinsel.

ohne Steg, Code M

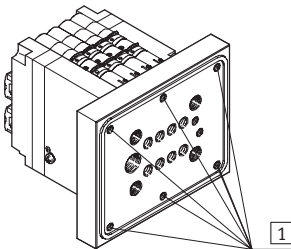


1 Montagebohrungen

- Multipol schließt bündig mit den Endplatten ab
- Befestigungsbohrungen (mit Gewinde) zur Wand- oder Fußmontage in der Anschluss-Seite des pneumatischen Multipols

## Pneumatischer Multipol für Schaltschrankmontage

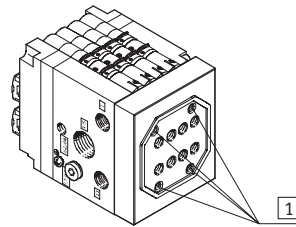
mit Versorgungsanschlüssen, Code GQC



1 Montagebohrungen


- Multipol steht an den Endplatten über
- Befestigungsbohrungen (mit Gewinde) im Steg
- Multipol mit Dichtung

ohne Versorgungsanschlüsse, Code GQD



1 Montagebohrungen

- Multipol schließt bündig mit den Endplatten ab
- Die Befestigungsbohrungen (mit Gewinde) sind in der Anschluss-Seite des pneumatischen Multipols
- Multipol mit Dichtung

-  Hinweis

Bei Verwendung des pneumatischen Multipols mit Montagesteg können die äußeren Ventil-scheiben nicht mit Ventil-erweiterungen (z. B. Drosselrückschlag-

ventil) bestückt werden. Bei CPV-Ventilinseln mit Flächenschalldämpfer ist nur die Wandmontage möglich.

# Ventilinsel Typ 10 CPV, Compact Performance

Merkmale – Pneumatik



Pneumatischer Anschluss: Verschraubungsset der Pneumatischen Versorgung						
	Code Pneumatische Versorgung	Anschluss	Benennung	Baugröße 10 QS6 Typ	Baugröße 14 QS8 Typ	Baugröße 18 QS10 Typ
<b>ohne pneumatischen Multipol</b>						
	U, V	82/84	Schalldämpfer	U-M5	U-1/8-B	U-1/4-B
		3/5	Schalldämpfer	U-3/8-B	U-1/2-B	U-1/2-B
		1	Steckverschraubung	QS-1/8-8-l	QS-1/4-10-l	QS-3/8-12-l
	W, X	82/84	Schalldämpfer	U-M5	U-1/8-B	U-1/4-B
		3/5	Schalldämpfer	U-3/8-B	U-1/2-B	U-1/2-B
		1	Steckverschraubung	QS-1/8-8-l	QS-1/4-10-l	QS-3/8-12-l
		12/14	Steckverschraubung	QSM-M5-6-l	QS-1/8-8-l	QS-1/4-10-l
	Y	82/84 rechts	Schalldämpfer	U-M5	U-1/8-B	U-1/4-B
		82/84 links	Blindstopfen	B-M5	B-1/8	B-1/4
		3/5 rechts	Schalldämpfer	U-3/8-B	U-1/2-B	U-1/2-B
		3/5 links	Blindstopfen	B-3/8	B-1/2	B-1/2
		1/11 links	Steckverschraubung	QS-1/8-8-l	QS-1/4-10-l	QS-3/8-12-l
	Z	82/84 rechts	Schalldämpfer	U-M5	U-1/8-B	U-1/4-B
		82/84 links	Blindstopfen	B-M5	B-1/8	B-1/4
		3/5 rechts	Schalldämpfer	U-3/8-B	U-1/2-B	U-1/2-B
		3/5 links	Blindstopfen	B-3/8	B-1/2	B-1/2
		12/14 rechts	Steckverschraubung	QSM-M5-6-l	QS-1/8-8-l	QS-1/4-10-l
		12/14 links	Blindstopfen	B-M5	B-1/8	B-1/4
1/11	Steckverschraubung	QS-1/8-8-l	QS-1/4-10-l	QS-3/8-12-l		
<b>mit pneumatischen Multipol Code: M</b>						
	Y	82/84	Schalldämpfer	UC-M7	U-1/8-B	U-1/4-B
		12/14	Blindstopfen	B-M7	B-1/8	B-1/4
		3/5	Schalldämpfer	U-1/4-B	U-3/8-B	U-1/2-B
		1/11 links	Steckverschraubung	QS-1/8-8-l	QS-1/4-10-l	QS-3/8-12-l
		11 rechts	Blindstopfen	B-1/8	B-1/4	B-3/8
	Z	82/84	Schalldämpfer	UC-M7	U-1/8-B	U-1/4-B
		3/5	Schalldämpfer	U-1/4-B	U-3/8-B	U-1/2-B
		12/14	Steckverschraubung	QSM-M7-6-l	QS-1/8-8-l	QS-1/4-10-l
		1/11 links	Steckverschraubung	QS-1/8-8-l	QS-1/4-10-l	QS-3/8-12-l
<b>mit pneumatischen Multipol Code: P, GQC</b>						
	Y	82/84	Schalldämpfer	U-M5	U-1/8-B	U-1/4-B
		12/14	Blindstopfen	B-M5	B-1/8	B-1/4
		3/5	Schalldämpfer	U-1/4-B	U-3/8-B	U-1/2-B
		1/11 links	Steckverschraubung	QS-1/8-8-l	QS-1/4-10-l	QS-3/8-12-l
		11 rechts	Blindstopfen	B-1/8	B-1/4	B-3/8
	Z	82/84	Schalldämpfer	U-M5	U-1/8-B	U-1/4-B
		3/5	Schalldämpfer	U-1/4-B	U-3/8-B	U-1/2-B
		12/14	Steckverschraubung	QSM-M5-6-l	QS-1/8-8-l	QS-1/4-10-l
		1/11 links	Steckverschraubung	QS-1/8-8-l	QS-1/4-10-l	QS-3/8-12-l

Ventilinsel für Standardanwendungen  
Compact Performance

2.1

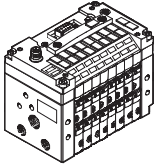
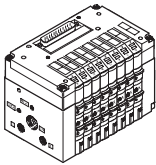
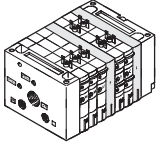
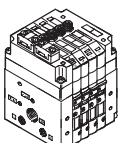


# Ventilinsel Typ 10 CPV, Compact Performance

FESTO

Merkmale – Pneumatik

Ventilinseln für Standardanwendungen  
Compact Performance

2.1

Pneumatischer Anschluss: Verschraubungsset der Pneumatische Versorgung						
	Code Pneumatische Versorgung	Anschluss	Benennung	Baugröße 10 QS6 Typ	Baugröße 14 QS8 Typ	Baugröße 18 QS10 Typ
ohne pneumatischen Multipol						
	A, B	82/84	Blindstopfen	B-M5	B-1/8	B-1/4
		3/5	Blindstopfen	B-3/8	B-1/2	B-1/2
		1	Steckverschraubung	QS-1/8-8-l	QS-1/4-10-l	QS-3/8-12-l
	C, D	82/84	Blindstopfen	B-M5	B-1/8	B-1/4
		3/5	Blindstopfen	B-3/8	B-1/2	B-1/2
		1	Steckverschraubung	QS-1/8-8-l	QS-1/4-10-l	QS-3/8-12-l
		12/14	Steckverschraubung	QSM-M5-6-l	QS-1/8-8-l	QS-1/4-10-l
mit pneumatischen Multipol Code: M						
	E, F, H	82/84	Blindstopfen	B-M7	B-1/8	B-1/4
		3/5	Blindstopfen	B-1/4	B-3/8	B-1/2
		1/11	Steckverschraubung	QS-1/8-8-l	QS-1/4-10-l	QS-3/8-12-l
		12/14	Steckverschraubung	QSM-M7-6-l	QS-1/8-8-l	QS-1/4-10-l
	G, J, K	82/84	Blindstopfen	B-M7	B-1/8	B-1/4
		3/5	Blindstopfen	B-1/4	B-3/8	B-1/2
		rechts in 1, links	Steckverschraubung	QS-1/8-8-l	QS-1/4-10-l	QS-3/8-12-l
		rechts in 11	Blindstopfen	B-1/8	B-1/4	B-3/8
		12/14	Blindstopfen	B-M7	B-1/8	B-1/4
mit pneumatischen Multipol Code: P, GQC						
	E, F, H	82/84	Blindstopfen	B-M5	B-1/8	B-1/4
		3/5	Blindstopfen	B-1/4	B-3/8	B-1/2
		1/11	Steckverschraubung	QS-1/8-8-l	QS-1/4-10-l	QS-3/8-12-l
		12/14	Steckverschraubung	QSM-M5-6-l	QS-1/8-8-l	QS-1/4-10-l
	G, J, K	82/84	Blindstopfen	B-M5	B-1/8	B-1/4
		3/5	Blindstopfen	B-1/4	B-3/8	B-1/2
		rechts in 1, links	Steckverschraubung	QS-1/8-8-l	QS-1/4-10-l	QS-3/8-12-l
		rechts in 11	Blindstopfen	B-1/8	B-1/4	B-3/8
		12/14	Blindstopfen	B-M5	B-1/8	B-1/4

# Ventilinsel Typ 10 CPV, Compact Performance

Merkmale – Pneumatik

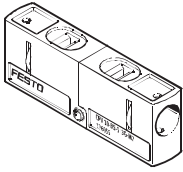
FESTO

Ventilinsel für Standardanwendungen  
Compact Performance

2.1

## CPV Ventilinsel Baugröße 10 und 14 mit Ventilerweiterungen

### Funktionsbausteine



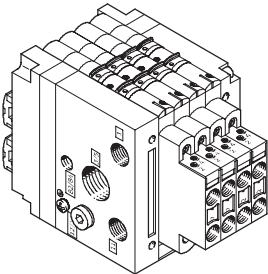
CPV10-BS-5/3G-M7  
CPV14-BS-5/3G-1/8

Ventilbausatz 5/3G zur Bildung einer 5/3-Wegefunktion, Mittelstellung geschlossen bei Baugröße 10 und 14:  
Die Funktion eines Ventils mit „Mittelstellung geschlossen“ wird aus einer Ventilscheibe mit 2x 3/2-Wegeventil, Ruhestellung geschlossen, gebildet (Ventilfunktion Code C).

Hierzu wird der Ventilbausatz CPV10-BS-5/3G-M7 bzw. CPV14-BS-5/3G-1/8 (enthält die Funktion zweier entsperbarer Rückschlagventile) verwendet.

Der Ventilbausatz ist für den Einsatz mit einem Arbeitsdruck pro Ventilscheibe bestimmt, d.h. er darf nicht im Zweidruckbetrieb (unterschiedlicher Druck an Anschluss 1 und 11) eingesetzt werden.

### Zusatzfunktionen für Ventilplätze

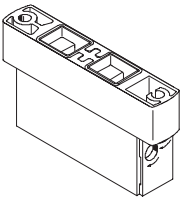


Mit Hilfe dieser Ventilerweiterungen (Höhenverkettung) kann die CPV-Ventilinsel der Baugröße 10 und 14 um weitere pneumatische Funktionen ergänzt werden:

- Drosselrückschlagventile 2fach zur Durchflussregulierung direkt an der Ventilinsel für
  - Zuluftdrosselung
  - Abluftdrosselung
- Der Vakuum-Drosselbaustein muss mit der Vakuumsaugdüse mit oder ohne Abwurfimpuls eingesetzt werden und bietet eine Rückschlagfunktion und einen einstellbaren Abwurfimpuls.

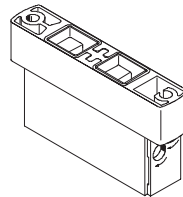
Die Zusatzfunktionen sind in Verbindung mit einem pneumatischen Multipol nicht auf dem ersten oder letzten Ventilplatz einsetzbar.

2x Drosselrückschlagventil für Zuluftdrosselung  
Zusatzfunktion Code P



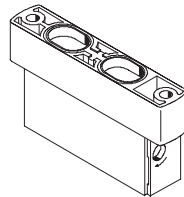
CPV10-BS-2xGRZZ-M7  
CPV14-BS-2xGRZZ-1/8

2x Drosselrückschlagventil für Abluftdrosselung  
Zusatzfunktion Code Q



CPV10-BS-2xGRAZ-M7  
CPV14-BS-2xGRAZ-1/8

Vakuum-Drosselbaustein  
Zusatzfunktion Code V



CPV10-BS-GRZ-V-M7  
CPV14-BS-GRZ-V-1/8

# Ventilinsel Typ 10 CPV, Compact Performance

Merkmale – Montage

## Montagemöglichkeiten

Die Ventilinseln haben Bohrungen für vier Befestigungsschrauben, dabei ist die Seite der pneumatischen Verschraubungen die Anschraubfläche. Diese Bohrungen werden auch benutzt, um eine Ventilinsel auf dem pneumatischen Multipol zu befestigen.

Neben dieser Art der Befestigung gibt es weitere Möglichkeiten der Montage:

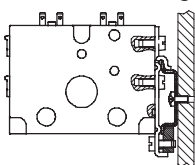
- Befestigung auf der Hutschiene
- Wandbefestigung
- Wandbefestigung über pneumatischen Multipol mit Steg

- rückseitig über Wandbefestigung
- kopfseitig (nur CPV10/14 mit IC-Anschluss)
- Montage auf Wanddurchgang

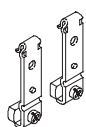
Die Befestigungen werden mit einer Schraube und einem Fixierbolzen an den Endplatten links und rechts montiert.

## Beispiele Montagearten

Hutschiene: Befestigung Code H



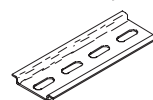
für Ventilinsel CPV10/14:  
CPV10/14-VI-BG-NRH-35  
(Befestigung Code H)



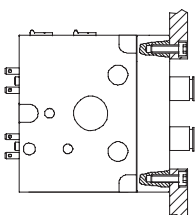
für Ventilinsel CPV18:  
CPV18-VI-BG-NRH-35  
(Befestigung Code H)



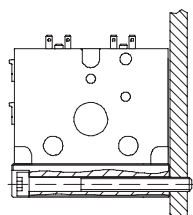
Hutschiene nach EN 60715 nicht für Zubehör M, P, V (Pneumatischer Multipol)



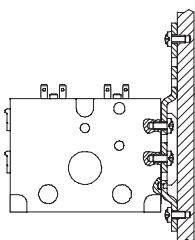
Wandbefestigungen  
Wanddurchgang z. B. an der Maschine



Wandbefestigung über pneumatischen Multipol



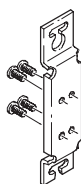
Befestigung für Wandmontage



für Ventilinsel CPV10/14:  
CPV10/14-VI-BG-RWL-B  
(Befestigung Code U)

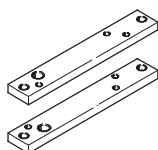
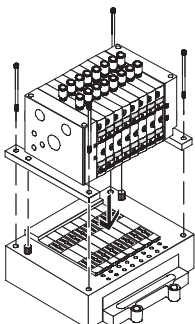


für Ventilinsel CPV18:  
CPV18-VI-BG-RW  
(Befestigung Code W)



Befestigung für Einzelanschluss (Befestigung Code X) und ET200X (im Lieferumfang enthalten)

für Ventilinsel CPV10/14:  
CPV...-VI-BG-ET200X





# Ventilinsel Typ 10 CPV, Compact Performance

Merkmale – Anzeigen und Bedienen


## Handhilfsbetätigung

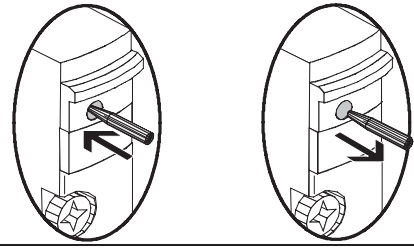
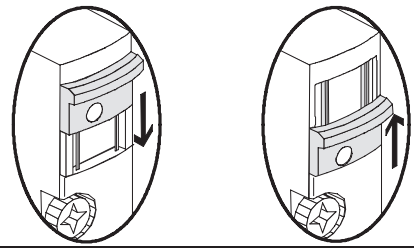
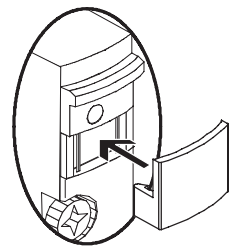
Es sind drei Arten der Handhilfsbetätigung verfügbar:

- tastend mit Schieber
- rastend
- blockiert

Ein Umbau der Handhilfsbetätigung (HHB) von tastend auf rastend oder blockiert ist nachträglich jederzeit möglich.

Hierfür muss zuvor die Verriegelung am Ventil entfernt werden. Dies ist nur am demontierten Einzelventil oder durch Lösen des Zugankers der Ventilinsel möglich.

 Hinweis  
Beachten Sie hierzu die in der Anwenderdokumentation enthaltene Anweisung.

Code	Bildzeichen	Baugröße			Hinweis
		10	14	18	
N	<p>Handhilfsbetätigung, tastend</p> 	■	■	■	Bei der Version „tastend“ verhindert eine Verriegelung das Verschieben des blauen Schiebers. Mit einem spitzen Gegenstand (Kugelschreiber o.ä.) wird durch die Öffnung hindurch die Handhilfsbetätigung betätigt.
R	<p>Handhilfsbetätigung, rastend</p> 	■	■	■	Bei der Version „rastend“ wird die Handhilfsbetätigung durch Verschieben des Schiebers betätigt. Durch Einsetzen einer Verriegelung kann die tastende Funktion hergestellt werden.
V	<p>Handhilfsbetätigung, blockiert</p> 	■	■	■	Bei der Version „blockiert“ wird die rastende oder tastende Betätigung durch eine Abdeckung verhindert. Diese kann wie die tastende Verriegelung nachträglich eingesetzt werden, verbleibt dann aber unlösbar am Ventil.

# Ventilinsel Typ 10 CPV, Compact Performance

Merkmale – Anzeigen und Bedienen

FESTO

## Anzeigen und Bedienen

Auf dem elektrischen Anschluss der CPV-Ventilinsel finden Sie Leuchtdioden zur Anzeige des Schaltzustandes:

- Anzeige des Schaltzustands der Vorsteuermagnetspule 12 für Ausgang 2
- Anzeige des Schaltzustands der Vorsteuermagnetspule 14 für Ausgang 4

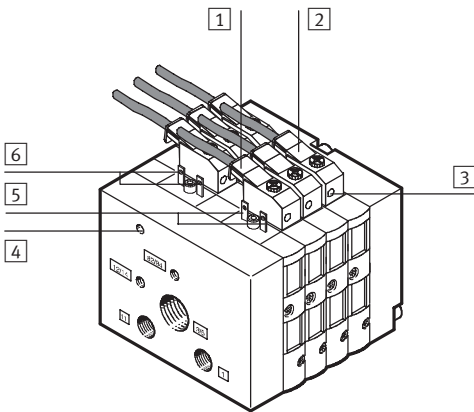
- Von „oben“ als auch von „vorne“ ablesbar

Beim Einzelanschluss befindet sich die LED im Anschlussstecker.

Bezeichnungsschilder

- Clip mit Beschriftungsfeld auf Kabeldose (bei Einzelanschluss)
- Beschriftungsclips am Anschlussknoten (Multipol, AS-Interface, Installationssystem CP, Feldbus Direct)

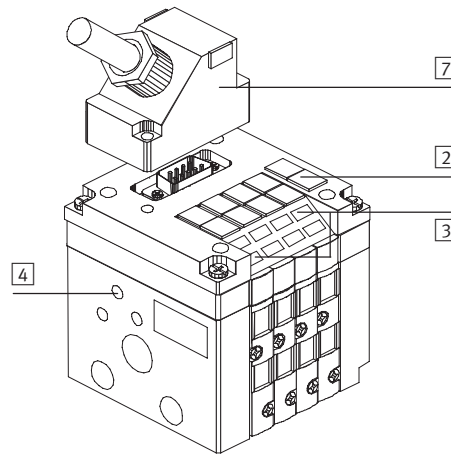
CPV-Ventilinsel mit Einzelanschluss



- 1 Vorkonfektionierte Anschlussdose je Vorsteuermagnet
- 2 Bezeichnungsschild (je Anschlussdose)

- 3 gelbe LED, Signalzustandsanzeige der Vorsteuermagnete (je Anschlussdose)
- 4 Erdungsanschluss

CPV-Ventilinsel mit Multipolanschluss



- 5 Anschlussfahnen der Vorsteuermagnetspule 14
- 6 Anschlussfahnen der Vorsteuermagnetspule 12

- 7 Sub-D-Multipolstecker (9-polig für Ventilinseln mit 4 Ventilen, 25-polig für Ventilinseln mit 6 oder 8 Ventilen)

# Ventilinsel Typ 10 CPV, Compact Performance

Merkmale – Anzeigen und Bedienen

## Bezeichnungssystem

Bezeichnungsschilder können wie folgt angebracht werden:

- Oben auf der Grundeinheit Elektrik
- Auf dem Schilderträger


Der Schilderträger erlaubt das Anbringen zusätzlicher Bezeichnungsschilder, verdeckt gleichzeitig die Handhilfsbetätigungen und schützt diese so vor versehentlicher Betätigung. Die Schilder sind für zusätzliche Informationen für die Ventile vorgesehen.

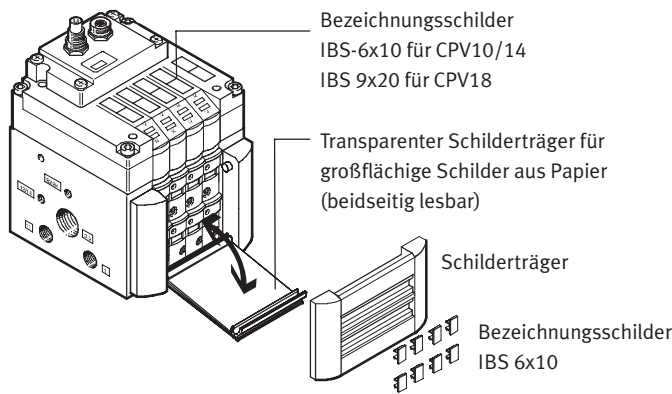
Der Schilderträger kann mittels Code zusammen mit der Ventilinsel bestellt werden. Die zugehörigen Bezeichnungsschilder sind in einem Rahmen zusammengefasst und werden getrennt mit Teilenummer bestellt.

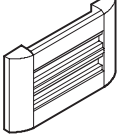
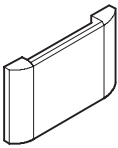

### Transparenter Schilderträger

Der transparente Schilderträger CPV...-VI-ST-... bietet eine weitere Möglichkeit zur Beschriftung, z. B. für großflächige und beidseitig lesbare Schilder aus Papier.

Der Anbau eines Schilderträgers ist nicht in Verbindung mit Relaisplatte möglich.

 Hinweis  
MS Word Vorlagen für CPV Schilderträger finden Sie unter: [www.festo.com/de/engineering](http://www.festo.com/de/engineering)



Bestellangaben				
	Code	Benennung	Typ	Teile-Nr.
<b>Schilderträger</b>				
	Z	Schilderträger für Bezeichnungsschilder	CPV...-VI-BZ-T...	abhängig von der Anzahl der Ventilplätze → 4 / 2.1-58
	T	Schilderträger für Bezeichnungsschilder, transparent	CPV...-VI-ST-T...	
<b>Bezeichnungsschilder</b>				
	-	6x10 mm, 64 Stück im Rahmen	IBS-6x10	18 576
	-	9x20 mm, 20 Stück im Rahmen	IBS-9x20	18 182

# Ventilinsel Typ 10 CPV, Compact Performance

Merkmale – Elektrik

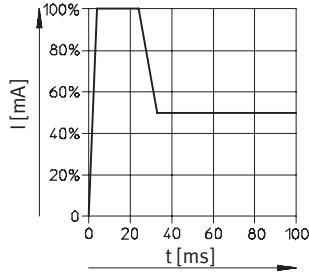


## Elektrischer Anschluss

Die nach oben geführten Kontakte der Ventilscheiben bilden die Schnittstelle zu verschiedenen elektrischen Anschlussarten. Der elektrische Anschluss ist mit 4 Schrauben von oben befestigt.

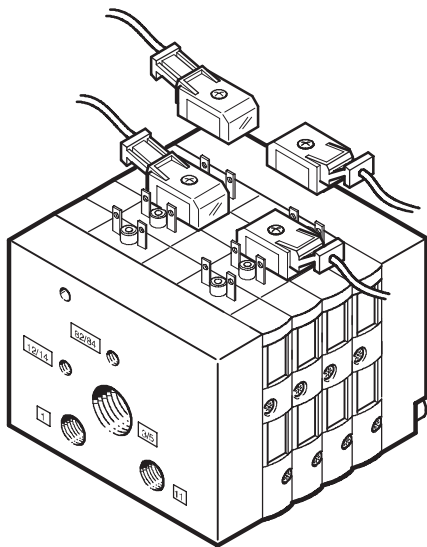
Bei gleichem pneumatischen Teil kann die Ventilinsel so auf die unterschiedlichen elektrischen Erfordernisse bzw. Feldbusprotokolle angepasst werden.

## Elektrische Leistung



CPV10/14 Ventile werden über eine Stromabsenkung angesteuert, welche den Energieverbrauch und die Wärmeentwicklung reduziert. Diese Stromabsenkung ist bereits in der jeweiligen Grundeinheit Elektrik (Multipol- bzw. Feldbusanschluss) bzw. im Einzelanschlusskabel integriert. Beim Abschalten werden die Spannungsspitzen auf 38 V DC begrenzt.

## Einzelanschluss



Bei Einzelanschluss erfolgt die Integration nur am pneumatischen Teil, die Magnetventile werden mit einzelnen Leitungen angeschlossen.

## Bestellangaben

	Code	Benennung	Typ	Teile-Nr.	
<b>Steckdosenkabel für Einzelanschluss, elektrisch, für CPV10/14</b>					
	D	Steckdosenkabel (für Schleppkette geeignet)	2,5 m	<b>KMYZ-7-24-2,5-LED-PUR</b>	<b>193 683</b>
	E	Steckdosenkabel (für Schleppkette geeignet)	5 m	<b>KMYZ-7-24-5-LED-PUR</b>	<b>193 685</b>
	F	Steckdosenkabel (für Schleppkette geeignet)	10 m	<b>KMYZ-7-24-10-LED-PUR</b>	<b>196 070</b>
<b>Steckdosenkabel für Einzelanschluss, elektrisch, für CPV18</b>					
	D	Steckdosenkabel	2,5 m	<b>KMEB-2-24-2,5-LED</b>	<b>174 844</b>
	E		5 m	<b>KMEB-2-24-5-LED</b>	<b>174 845</b>

- - Hinweis

Anschlusskabel sind fertig konfektioniert. Sie enthalten eine Schutzbeschaltung sowie eine LED zur Anzeige des Schaltzustands.

# Ventilinsel Typ 10 CPV, Compact Performance

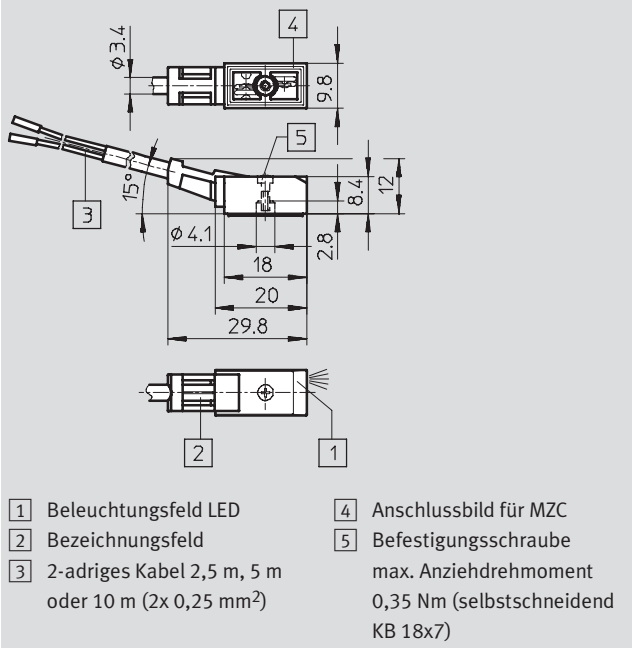
Merkmale – Elektrik

FESTO

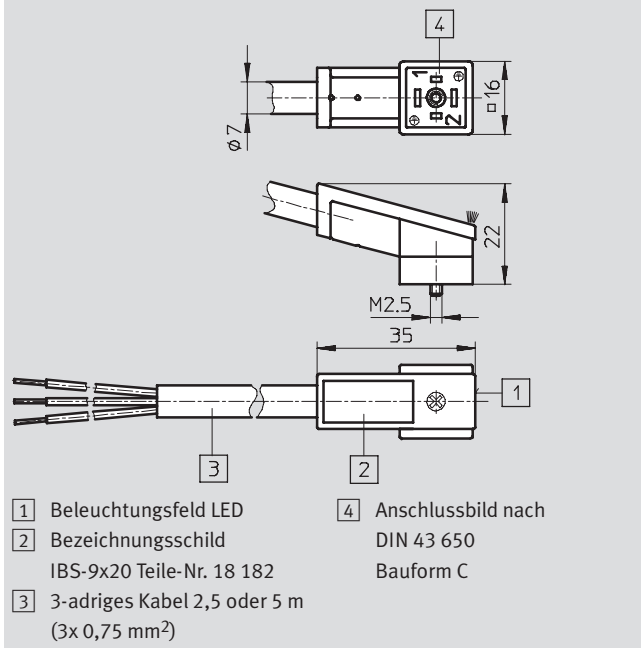
## Abmessungen Anschlusskabel Einzelanschluss

Download CAD-Daten → [www.festo.com/de/engineering](http://www.festo.com/de/engineering)

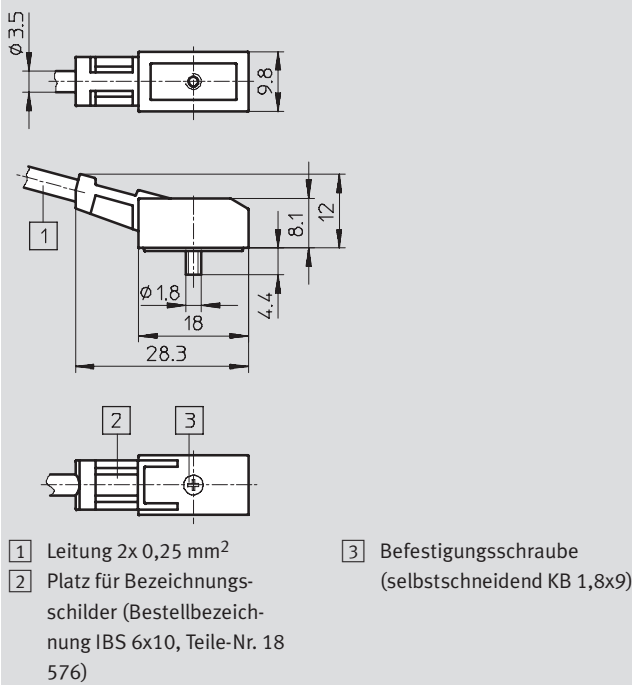
KMYZ-7-24-...



KMEB-2-24-...-LED



KRP-1-24-...<sup>1)</sup>



1) nicht für IC-Anschluss

Ventilinseln für Standardanwendungen  
Compact Performance

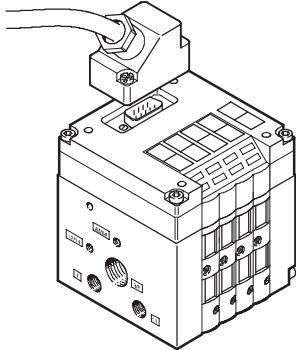
2.1

# Ventilinsel Typ 10 CPV, Compact Performance

Merkmale – Elektrik



## Multipolanschluss



Der Multipolanschluss ergibt neben der pneumatischen Integration auch die Integration auf der elektrischen Seite und ermöglicht die Verbindung zwischen Schaltschrank und Ventilinsel mit einer einzigen Leitung.

Als Steckverbindung werden Sub-D-Stecker 9-polig und 25-polig verwendet. Durch das Steckergehäuse der KMP-...-Kabel ist auch mit den Sub-D-Steckverbindungen die Schutzart IP65 gewährleistet.

Es werden folgende Größen der Steckverbinder eingesetzt:

- Ventilinsel 4fach: 9-polig
- Ventilinsel 6fach: 25-polig
- Ventilinsel 8fach: 25-polig

Zum einfachen Anschluss sind fertig konfektionierte Anschlusskabel lieferbar. Als Standard können Längen mit 5 m und 10 m geliefert werden. Die fertig konfektionierten Anschlusskabel sind auch in schleppkettentauglicher Ausführung erhältlich.

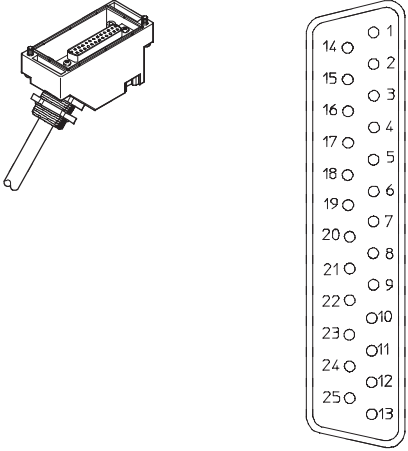
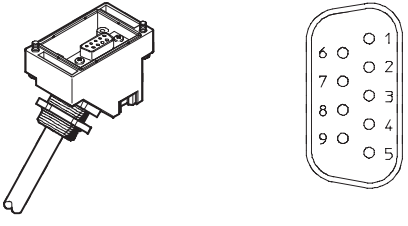
Für Anwendungen in Schutzart IP40 können alternativ die Kabel KMP6-... eingesetzt werden.

Bestellangaben							
	Code	Benennung			Typ	Teile-Nr.	
<b>Multipolkabel</b>							
	Y	Steckdose (Sub-D Stecker crimpbar), selbstkonfektionierbar	9-polig		<b>SD-SUB-D-BU9</b>	<b>18 708</b>	
			25-polig		<b>SD-SUB-D-BU25</b>	<b>18 709</b>	
	R	Anschlusskabel, IP65, Polyvinylchlorid	9-polig		5 m	<b>KMP3-9P-08-5</b>	<b>18 698</b>
			25-polig			<b>KMP3-25P-16-5</b>	<b>18 624</b>
	S		9-polig		10 m	<b>KMP3-9P-08-10</b>	<b>18 579</b>
			25-polig			<b>KMP3-25P-16-10</b>	<b>18 625</b>
	-	Anschlusskabel, IP65, Polyurethan (für Schleppketten geeignet)	9-polig		5 m	<b>KMP4-9P-5-PUR</b>	<b>193 014</b>
			25-polig			<b>KMP4-25P-5-PUR</b>	<b>193 018</b>
	-		9-polig		10 m	<b>KMP4-9P-10-PUR</b>	<b>193 015</b>
			25-polig			<b>KMP4-25P-10-PUR</b>	<b>193 019</b>
-	Anschlusskabel, IP65, Polyvinylchlorid (für Schleppketten geeignet)	9-polig		5 m	<b>KMP4-9P-5-PVC</b>	<b>193 012</b>	
		25-polig			<b>KMP4-25P-5-PVC</b>	<b>193 016</b>	
		9-polig		10 m	<b>KMP4-9P-10-PVC</b>	<b>193 013</b>	
		25-polig			<b>KMP4-25P-10-PVC</b>	<b>193 017</b>	
	-	Anschlusskabel, IP40, Polyvinylchlorid nur für CPV10/14	9-polig		2,5 m	<b>KMP6-09P-8-2,5</b>	<b>531 184</b>
			25-polig			<b>KMP6-25P-20-2,5</b>	<b>530046</b>
			9-polig		5 m	<b>KMP6-09P-8-5</b>	<b>531 185</b>
			25-polig			<b>KMP6-25P-20-5</b>	<b>530 047</b>
			9-polig		10 m	<b>KMP6-09P-8-10</b>	<b>531 186</b>
			25-polig			<b>KMP6-25P-20-10</b>	<b>530 048</b>

# Ventilinsel Typ 10 CPV, Compact Performance

Merkmale – Elektrik

FESTO

Pinbelegung – vorkonfektionierte Multipolkabel (Ansicht Steckrichtung)				
Steckeransicht	Pin	Aderfarbe	Ventil 24 V DC	
<b>Kabel mit 25-poligem Sub-D-Stecker für 6fach und 8fach Ventilinsel</b>				
	1	Weiß	1	14
	2	Grün		12
	3	Gelb	2	14
	4	Grau		12
	5	Rosa	3	14
	6	Blau		12
	7	Rot	4	14
	8	Violett		12
	9	Grau-Rosa	5	14
	10	Rot-Blau		12
	11	Weiß-Grün	6	14
	12	Braun-Grün		12
	13	Weiß-Gelb	7	14
	14	Gelb-Braun		12
	15	Weiß-Grau	8	14
	16	Grau-Braun		12
	17			
	18			
	19			
	20			
	21			
	22			
	23			
	24	Braun	(0 V) <sup>1)</sup>	
	25	Schwarz	(0 V) <sup>1)</sup>	
<b>Kabel mit 9-poligem Sub-D-Stecker für 4fach Ventilinsel</b>				
	1	Weiß	1	14
	2	Grün		12
	3	Gelb	2	14
	4	Grau		12
	5	Rosa	3	14
	6	Blau		12
	7	Rot	4	14
	8	Violett		12
	9	Schwarz	common	

1) 0 V bei plusschaltenden Steuersignalen; bei minusschaltenden Steuersignalen 24 V anschließen; Mischbetrieb ist unzulässig!

# Ventilinsel Typ 10 CPV, Compact Performance

Merkmale – Elektrik

## Ventilinsel Typ 10 – AS-Interface-Ventilinsel

Das AS-Interface erlaubt die räumlich weite Verteilung einzelner Komponenten oder kleiner Komponentengruppen. Über die AS-Interface-Anschaltung der Ventilinsel Typ 10 können 3, 4, 6 oder 8 Ventilsolen angesteuert werden. Im Deckel der Ventilinsel sind LEDs zur Anzeige des Schaltzustandes und die Schutzbeschaltung für die Ventile enthalten. Das Standard AS-Interface-Protokoll

erlaubt in einer Einheit max. 4 Eingänge und 4 Ausgänge. Durch die Verwendung von 2 AS-Interface-Slaves in einer Ventilinsel können 8 Eingänge und 8 Ausgänge in einer 8fach-Ventilinsel angesteuert werden (8 Ventilsolen). Alle CPV-Ventilinseln lassen sich mit weiteren Funktionen, wie z. B. Relaisplatten oder Vakuumsaugdüsen betreiben.

Ventilinseln CPV mit Eingängen sind auch für A/B-Betrieb nach SPEC 2.1 erhältlich.

### AS-Interface-Ansteuerung

- Für 2, 4 oder 8 Ventile
- große Variantenvielfalt aus dem breiten Baukastenangebot

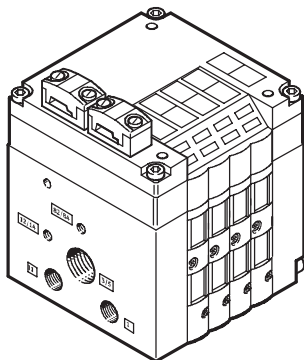
### AS-Interface mit A/B-Betrieb

- Für 3 oder 6 Ventile
- Die Vorteile des einfachen Installationssystems bleiben voll erhalten
- 100% mehr Eingänge/Master

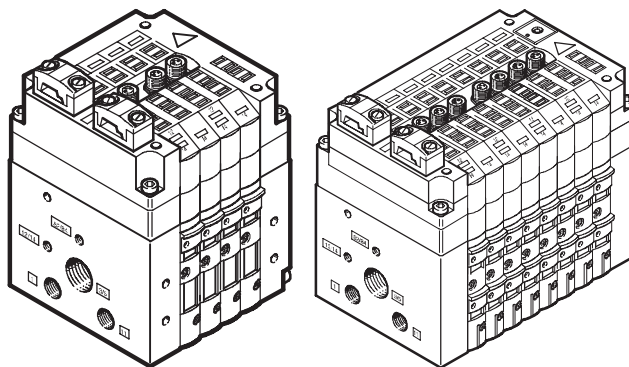
- 50% mehr Ausgänge/Master
- Verbesserte Diagnose von Peripheriefehlern
- Mehr Funktionen am AS-Interface innerhalb Spezifikation 2.1 und 3.0.

➔ AS-Interface Komponenten  
Info 220  
4 / 4.9-260

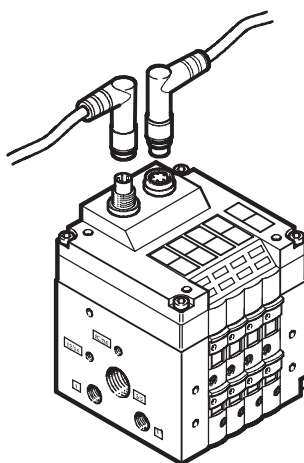
AS-Interface-Ventilinsel mit Zusatzversorgung



AS-Interface-Ventilinsel mit Zusatzversorgung und Eingängen



## Installationssystem CP, Ventilinsel



Die Integration der Ventilinseln Typ 10 in Feldbussysteme oder in eigenständige Steuerungssysteme erfolgt durch den Anschluss der Inseln über einfache, fertig konfektionierte Inselverbindungen an den entsprechenden Feldbusknoten oder Steuerblock.

Das System integriert u.a. die Ventilinsel CPV und verschiedene Ein-/Ausgangsmodule in ein Installationskonzept.

Die 5-poligen Verbindungsleitungen enthalten Stromversorgung und Steuersignale. Im Deckel der Ventilinsel sind LEDs zur Anzeige des Schaltzustandes und die Schutzbeschaltungen für die Ventile enthalten.

- Max. 8 Ventilscheiben für bis zu 16 CPV-Ventile

Über den CP-Strang werden die Ein- und Ausgangszustände der angeschlossenen Module mit dem CP-Feldbusknoten ausgetauscht.

➔ Installationssystem CP  
4 / 4.6-2

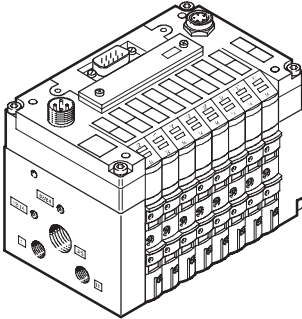


# Ventilinsel Typ 10 CPV, Compact Performance

Merkmale – Elektrik



## Feldbus Direct Ventilinsel



Feldbus Direct ist ein System für den Anschluss einer Ventilinsel, an 9 unterschiedliche Feldbusstandards. Die wichtigsten Systeme, wie Profibus, INTERBUS, DeviceNet und CANopen sind dadurch abgedeckt.

Durch die Option einer CP-Strangerweiterung ist die Möglichkeit

geschaffen, die Funktionen und Komponenten des Installationssystems CP zu nutzen.

Die optionale Strangerweiterung bietet die Möglichkeit, eine weitere Ventilinsel und E/A-Module an den Feldbusknoten Feldbus Direct anzuschließen.

Die Ventilinseln sind in allen drei Baugrößen, 10, 14 und 18 mm, mit je 8 Ventilscheiben verfügbar.

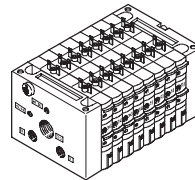
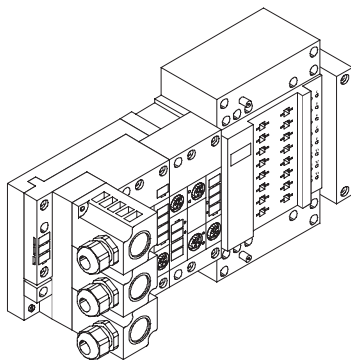
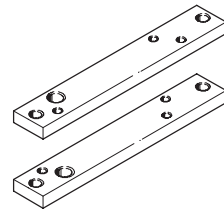
→ CPV mit Feldbus-Direct  
4 / 4.7-2

## ET200X Pneumatik-Interface für CPV10 und CPV14

Adaption der CPV-Ventilinsel an die Ein- und Ausgangsbaugruppe ET200X von Siemens. Durch Kombination der Funktionsmodule der ET200X mit den pneumatischen Funktionen der CPV-Ventilinsel entsteht eine hochintegrierte Automatisierungslösung für Anlagen mit elektrischen und pneumatischen Antrieben mit:

- 8 Ventilscheiben für bis zu 16 CPV-Ventile
- schneller und sicherer IP65-Kontaktierung
- CPV 10- und CPV 14-Ventilinseln
- Hohe Schutzart IP65/IP67
- Modularem Aufbau
- Große Anzahl an E/A-Modulen
  - Digitale E/A
  - Analoge E/A
  - Verbrauchsabzweigung zur Ansteuerung von Drehstrommotoren
- PROFIBUS-DP-Anschaltung

Befestigungsset für ET200X CPV-...-VI-BG-ET200X (im Lieferumfang enthalten)



Spezielle Daten zum ET200X-Pneumatik-Interface finden Sie in den Produktkatalogen der Firma Siemens.

# Ventilinsel Typ 10 CPV, Compact Performance

Anwendungshinweise

FESTO

## Betriebsmittel

Betreiben Sie wenn möglich Ihre Anlage mit ungeölter Druckluft. Festo Ventile und Zylinder sind so konstruiert, dass sie bei bestimmungsgemäßer Verwendung keine zusätzliche Schmierung benötigen und trotzdem eine hohe Lebensdauer erreichen.

Die nach dem Kompressor aufbereitete Druckluft muss der Qualität ungeölter Druckluft entsprechen. Betreiben Sie wenn möglich nicht die gesamte Anlage mit geölter Druckluft. Installieren Sie wenn möglich die Öler immer nur direkt vor dem verbrauchenden Aktuator.

Falsches Zusatzöl und zu hoher Ölgehalt in der Druckluft verkürzen die Lebensdauer der Ventilinsel.

Verwenden Sie das Festo Spezialöl OFSW-32 oder die im Festo Katalog aufgeführten Alternativen (entsprechend DIN 51524 HLP32, Grundviskosität 32 CST bei 40 °C).

### Bioöle

Bei Verwendung von Bioölen (Öle, die auf Basis synthetischer oder nativer Ester aufgebaut sind z. B. Rapsölmethylester) darf der Restölgehalt von max. 0,1 mg/m<sup>3</sup> nicht überschritten werden (siehe ISO 8573-1 Klasse 2).


### Mineralöle


Bei Verwendung von Mineralölen (z. B. HLP-Öle nach DIN 51524 Teil 1 bis 3) oder entsprechenden Ölen auf Basis von Polyalphaolefinen (PAO) darf der Restölgehalt von max. 5 mg/m<sup>3</sup> nicht überschritten werden (siehe ISO 8573-1 Klasse 4). Ein höherer Restölgehalt kann unabhängig vom Kompressorenöl grundsätzlich nicht zugelassen werden, da sonst der Grundschmierstoff mit der Zeit ausgewaschen wird.


# Ventilinsel Typ 10 CPV, Compact Performance

FESTO

Datenblatt

-  - Durchfluss bis  
 CPV10: 400 l/min  
 CPV14: 800 l/min  
 CPV18: 1 600 l/min

-  - Reparaturservice

-  - Breite der Ventile  
 CPV10: 10 mm  
 CPV14: 14 mm  
 CPV18: 18 mm

-  - Spannung  
 24 V DC



Ventilinsel für Standardanwendungen  
 Compact Performance

2.1

Allgemeine Technische Daten				
	CPV10	CPV14	CPV18	
Konstruktiver Aufbau	elektromagnetisch betätigtes Kolbenschieberventil			
Schmierung	Lebensdauerschmierung, LABS-frei (frei von lackbenetzungsstörenden Substanzen)			
Befestigungsart	über pneumatischen Multipol			
	über Rückwand			
	auf Hutschiene			
Einbaulage	beliebig			
Handhilfsbetätigung	tastend/rastend/blockiert			
Baubreite [mm]	10	14	18	
Nennweite [mm]	4	6	8	
Nenndurchfluss ohne Verschraubung [l/min]	400	800	1 600	
Pneumatische Anschlüsse <sup>1)</sup>				
Pneumatischer Anschluss	über Endplatte			
Anschluss Einspeisung 1/11	G $\frac{1}{8}$	G $\frac{1}{4}$	G $\frac{3}{8}$	
Anschluss Entlüftung 3/5	G $\frac{3}{8}$ (G $\frac{1}{4}$ )	G $\frac{1}{2}$ (G $\frac{3}{8}$ )	G $\frac{1}{2}$	
Arbeitsanschlüsse 2/4	M7	G $\frac{1}{8}$	G $\frac{1}{4}$	
Anschluss Steuerzuluft 12/14	M5 (M7)	G $\frac{1}{4}$	G $\frac{1}{4}$	
Anschluss Steuerabluft 82/84	M5 (M7)	G $\frac{1}{8}$	G $\frac{1}{4}$	

1) Anschlussmaße in Klammern für pneumatischen Multipol

# Ventilinsel Typ 10 CPV, Compact Performance



Datenblatt

Ventilinseln für Standardanwendungen  
Compact Performance

2.1

Betriebs- und Umweltbedingungen		M	F	J	N	C	H	G	D	I	A	E
Ventilfunktion-Bestellcode												
Betriebsmedium		gefilterte Druckluft geölt oder ungeölt, Inerte Gase → 4 / 2.1-34										
Filterfeinheit		[µm]	40 (mittlere Porenweite)									
Betriebsdruck	bei Steuerzuluft intern	[bar]	3 ... 8									
	bei Steuerzuluft extern $P_1=P_{11}$	[bar]	-0,9 ... +10									
	Steuerzuluft $P_{12}=P_{14}$	[bar]	3 ... 8									
Umgebungstemperatur		[°C]	-5 ... +50 (Vakuumsaugdüsen: 0 ... +50)									
Mediumtemperatur		[°C]	-5 ... +50 (Vakuumsaugdüsen: 0 ... +50)									
Lagertemperatur		[°C]	-20 ... +40									
Relative Luftfeuchtigkeit bei 25 °C		[%]	95 ohne Kondensation									
Korrosionsbeständigkeit KBK <sup>1)</sup>			2 (Vakuumsaugdüsen 1)									

- 1) Korrosionsbeständigkeitsklasse 1 nach Festo Norm 940 070  
Bauteile mit geringer Korrosionsbeanspruchung. Transport- und Lagerschutz. Teile ohne vorrangig dekorative Anforderung an die Oberfläche z. B. im nicht sichtbaren Innenbereich oder hinter Abdeckungen.  
Korrosionsbeständigkeitsklasse 2 nach Festo Norm 940 070  
Bauteile mit mäßiger Korrosionsbeanspruchung. Außenliegende sichtbare Teile mit vorrangig dekorativer Anforderung an die Oberfläche, die im direkten Kontakt zur umgebenden industriellen Atmosphäre bzw. Medien, wie Kühl- und Schmierstoffe stehen.

Ventilschaltzeiten [ms]		M	F	J	N	C	H	G	D	I	A	E
CPV10												
Schaltzeiten	ein	17	13	–	17	17	17	20	15	15	–	15
	aus	27	17	–	25	25	25	30	17	17	–	17
	um	–	–	10	–	–	–	–	–	–	–	–
CPV14												
Schaltzeiten	ein	25	–	–	24	24	24	22	13	13	–	13
	aus	35	–	–	30	30	30	30	16	16	–	16
	um	–	–	12	–	–	–	–	–	–	–	–
CPV18												
Schaltzeiten	ein	18	–	–	18	18	18	14	14	14	–	14
	aus	26	–	–	24	24	24	32	20	20	–	20
	um	–	–	12	–	–	–	–	–	–	–	–

# Ventilinsel Typ 10 CPV, Compact Performance

FESTO

Datenblatt

Elektrische Daten		CPV10	CPV14	CPV18
Betriebsspannung	[V]	24 DC (+10/-15%)		
Flankensteilheit (nur bei IC und MP)	[V/ms]	> 0,4 minimale Spannungsanstiegszeit zum Erreichen der Hochstromphase		
Begrenzung der Spannungsspitzen beim Abschalten	[V]	38 DC		
Restwelligkeit	[Vss]	4		
Elektrische Leistungsaufnahme	[W]	0,6 (0,45 bei 21 V); (bei CPV10-M11H-... 0,65)	0,9 (0,65 bei 21 V)	1,5 (0,95 bei 21 V)
Einschaltdauer ED mit Steuerzuluft $P_1=P_{11}$	[%] [bar]	100% -0,9 ... +10		
Elektromagnetische Verträglichkeit der CP-Ventilinsel mit CP-Anschluss		Störaussendung geprüft nach EN 61000-6-4, „Störaussendung im Industriebereich“ Störfestigkeit <sup>1)</sup> geprüft nach EN 61000-6-2, „Störfestigkeit im Industriebereich“		
Schutz gegen elektrischen Schlag (Schutz gegen direktes und indirektes Berühren nach EN 60204-1/IEC 204)		durch PELV-Netzteil		
EX-Schutzklasse <sup>2)</sup>		nach EU-Richtlinie (ATEX-Richtlinie) 94/9/EG, II 3G/D EEx nA II T5 X -5°C ≤ Ta ≤ 50°C T 80°C IP65		
UL <sup>2)</sup>		Zulassung nach UL 429, CSA 22.2 No. 139		
CE-Zertifizierung <sup>2)</sup>		nach EU-Richtlinie 89/336/EWG (EMV-Richtlinie)		
Schutzart nach EN 60529		IP65 (für alle Varianten der Signalübertragung in montiertem Zustand)		

- 1) Die maximale Signalleitungslänge beträgt 30 m  
 2) → Seite 4 / 2.1-7

Relaisplatte		CPV10	CPV14	CPV18
Betriebsspannung	[V]	20,4 ... 26,4 DC		-
Elektrische Leistungsaufnahme		1,2 W		-
Anzahl Relais		2 mit galvanisch getrennten Ausgängen		-
Laststromkreis		je 1 A/24 V DC +10%		-
Relaisschaltzeiten	ein	5 ms		-
	aus	2 ms		-

Daten Schwingung und Schock nach DIN/EC68		CPV10	CPV14	CPV18
Schwingsungs-Festigkeit		Geprüft nach DIN/IEC 68/EN 60068, Teil 2-6		
	Transport	3,5 mm Weg bei 2 ... 9 Hz 1 g Beschleunigung bei 9 ... 200 Hz		
	Betrieb/Einsatz	0,35 mm Weg bei 10 ... 60 Hz 5 g Beschleunigung bei 60 ... 150 Hz		
Schock-Festigkeit		Geprüft nach DIN/IEC 68, Teil 2-27 30 g Beschleunigung bei 11 ms Dauer		
Dauerschock-Festigkeit		Geprüft nach DIN/IEC 68, Teil 2-29		

# Ventilinsel Typ 10 CPV, Compact Performance

FESTO

Datenblatt

Ventilinseln für Standardanwendungen  
Compact Performance

2.1

Werkstoffe			
	CPV10	CPV14	CPV18
Grundeinheit Elektrik	Aluminium-Druckguss, Polyamid, Nitrilkautschuk		
Ventilscheiben	Aluminium-Druckguss		
Ventilbaustein 5/3G	Aluminium-Guss, Polyacetal		
Relaisplatte	Polyamid, Messing		
Reserveplatte/Trennplatte	Polyamid		
Endplatten	Aluminium-Druckguss		
Flächenschalldämpfer	Aluminium-Druckguss, Polyethylen		
Pneumatischer Multipol	Aluminium-Knetlegierung		
Schilderträger	Polyacetal, Polyvinylchlorid		
Dichtung	Nitrilkautschuk, Hydrierter Nitrilkautschuk		

Produktgewicht				
ca. Gewichte	[g]	CPV10	CPV14	CPV18
El. Anschlussplatten mit AS-Interface-Anschluss				
• auf CP-Ventilinseln mit 2 Ventilplätzen	85	130	275	
• auf CP-Ventilinseln mit 4 Ventilplätzen	110	175	355	
• auf CP-Ventilinseln mit 8 Ventilplätzen	400	460	–	
El. Anschlussplatten mit CP-Anschluss				
• auf CP-Ventilinseln mit 4 Ventilplätzen	145	230	375	
• auf CP-Ventilinseln mit 6 Ventilplätzen	180	250	450	
• auf CP-Ventilinseln mit 8 Ventilplätzen	200	300	540	
El. Anschlussplatten mit MP-Anschluss				
• auf CP-Ventilinseln mit 4 Ventilplätzen	110	170	400	
• auf CP-Ventilinseln mit 6 Ventilplätzen	140	230	425	
• auf CP-Ventilinseln mit 8 Ventilplätzen	165	275	515	
Endplatten (2 Stück)	160	280	740	
Pneumatischer Multipol				
• an CP-Ventilinseln mit 2 Ventilplätzen	120	270	520	
• an CP-Ventilinseln mit 4 Ventilplätzen	165	390	750	
• an CP-Ventilinseln mit 6 Ventilplätzen	225	510	870	
• an CP-Ventilinseln mit 8 Ventilplätzen	270	630	1300	
Flächenschalldämpfer	147	234	–	
Relaisplatte	35	55	–	
Reserveplatte	25	45	90	
Trennplatte	25	45	90	
Ventilplatten, Vakuumsaugdüsen	65	110	260	
Funktionsbaustein: 5/3G-Funktion	46	105	–	
Funktionsbaustein: Drosselrückschlagventile	25	54	125	

# Ventilinsel Typ 10 CPV, Compact Performance

Datenblatt

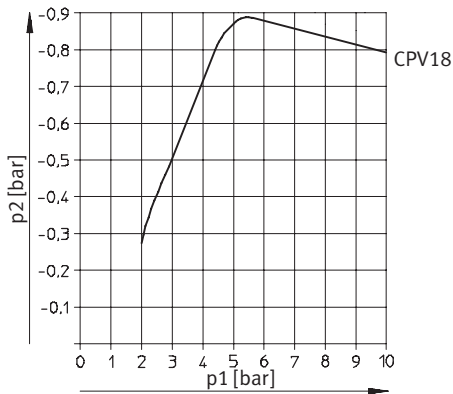
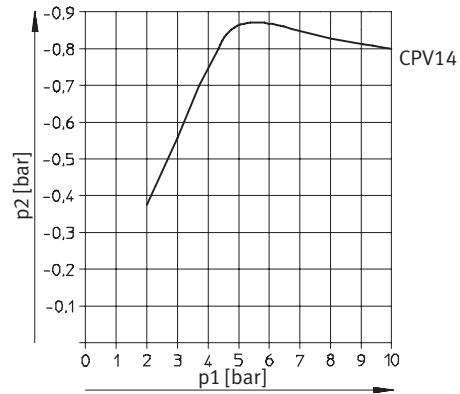
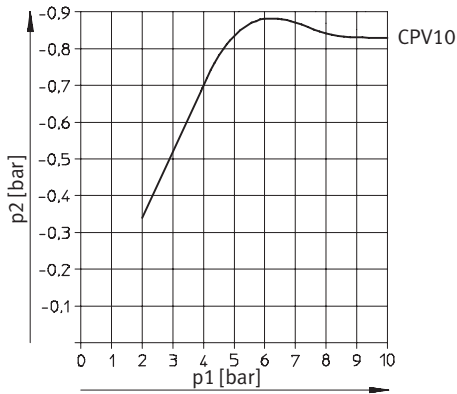


Ventilinsel für Standardanwendungen  
Compact Performance

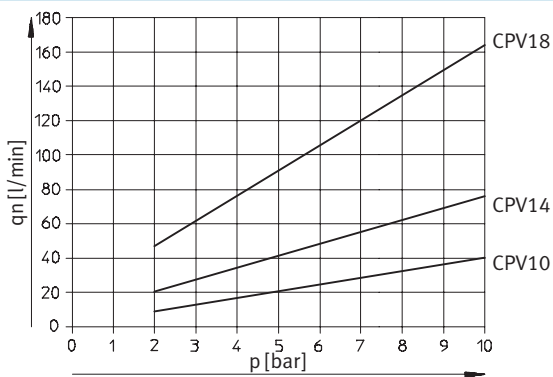
2.1

## Vakuumerzeuger

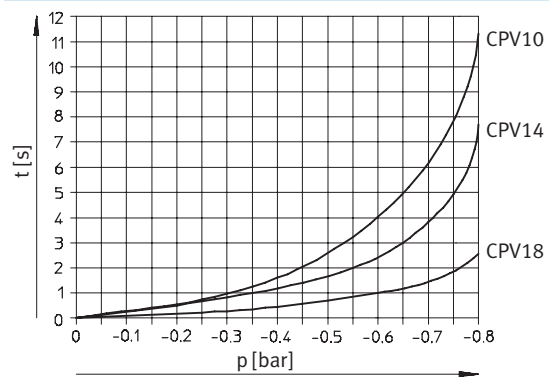
Unterdruck in Abhängigkeit vom Betriebsdruck



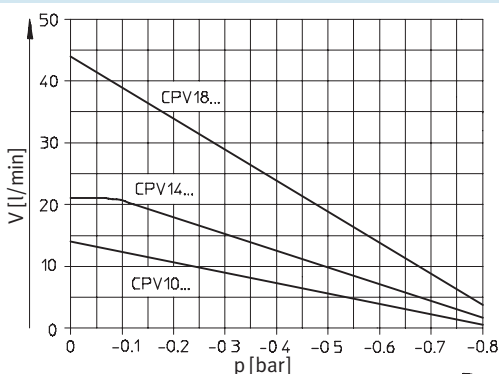
## Luftverbrauch in Abhängigkeit vom Betriebsdruck



## Evakuierung für ein Volumen von 1 Liter bei P<sub>nenn</sub>



## Saugvermögen in Abhängigkeit vom Unterdruck bei P<sub>nenn</sub>



# Ventilinsel Typ 10 CPV, Compact Performance

Datenblatt

FESTO

Ventilinsel für Standardanwendungen  
Compact Performance

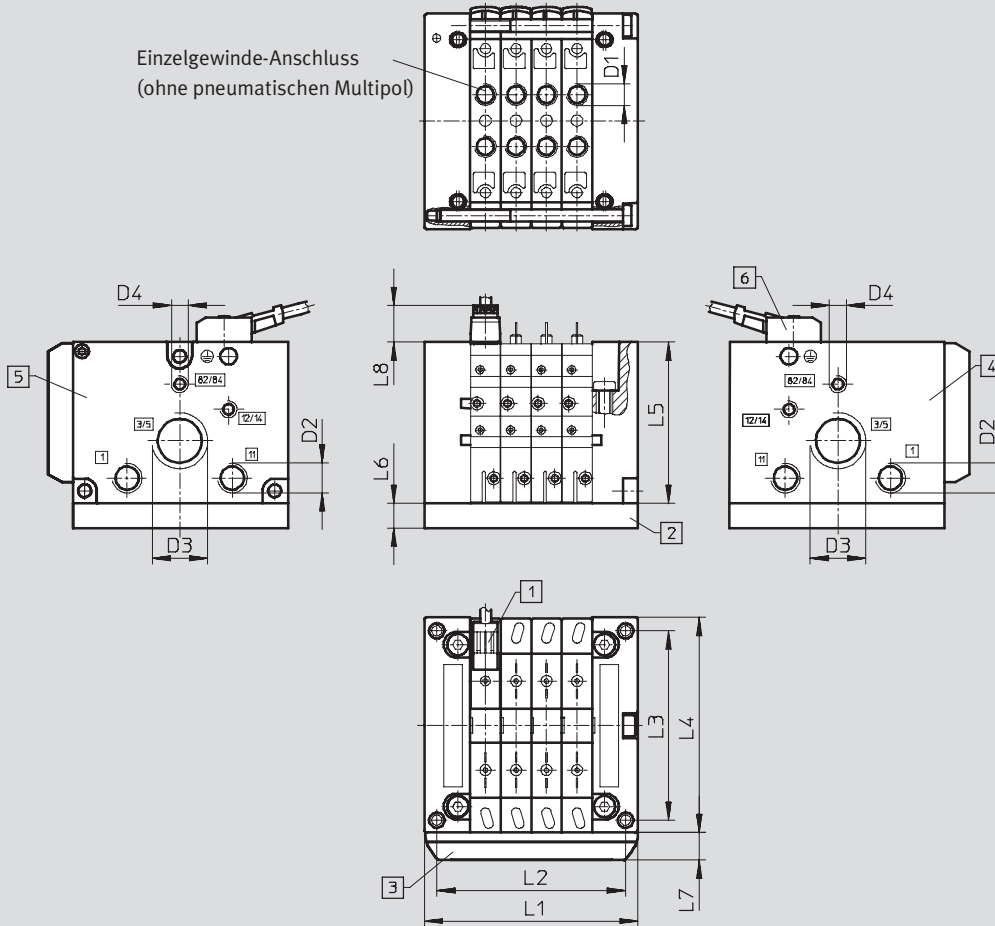
2.1

## Abmessungen

Download CAD-Daten → [www.festo.com/de/engineering](http://www.festo.com/de/engineering)

Ventilinsel mit Einzelanschluss – CPV10/14/18

Einzelgewinde-Anschluss  
(ohne pneumatischen Multipol)



- |   |   |  |   |
|---|---|--|---|
| <p>1 Nuten für Bezeichnungsschilder</p> <p>2 Pneumatischer Multipol</p> | <p>3 Träger für Bezeichnungsschilder (CPV10/14/18-VI-BZ-T... oder CPV10/14/18-VI-ST-T...)</p> | <p>4 Endplatte links (Gewindeanschlüsse nicht in Verbindung mit pneumatischem Multipol)</p> <p>5 Endplatte rechts (Gewindeanschlüsse nicht in Verbindung mit pneumatischem Multipol)</p> | <p>6 Steckdose mit Kabel KMYZ-7-... für CPV10/14 KMEB-2-... für CPV18</p> |
|---|---|--|---|



# Ventilinsel Typ 10 CPV, Compact Performance



Datenblatt

	L1	L2	L3	L4	L5	L6	L7	L8	D1	D2	D3	D4	
CPV10	2fach	50	41,8	62	71	52,8	15	9,5	11,8	M7	G $\frac{1}{8}$	G $\frac{3}{8}$	M5
	3fach	60	51,8										
	4fach	70	61,8										
	5fach	80	71,8										
	6fach	90	81,8										
	7fach	100	91,8										
	8fach	110	101,8										
CPV14	2fach	68	58	78	89	58,8	20	9,5	11,8	G $\frac{1}{8}$	G $\frac{1}{4}$	G $\frac{1}{2}$	G $\frac{1}{8}$
	3fach	82	72										
	4fach	96	86										
	5fach	110	100										
	6fach	124	114										
	7fach	138	128										
	8fach	152	142										
CPV18	2fach	96	85,5	106,5	118	73	20	9,5	21,6	G $\frac{1}{4}$	G $\frac{3}{8}$	G $\frac{1}{2}$	G $\frac{1}{4}$
	3fach	114	103,5										
	4fach	132	121,5										
	5fach	150	139,5										
	6fach	168	157,5										
	7fach	186	175,5										
	8fach	204	193,5										

Ventilinsel für Standardanwendungen  
Compact Performance

2.1

# Ventilinsel Typ 10 CPV, Compact Performance

Datenblatt

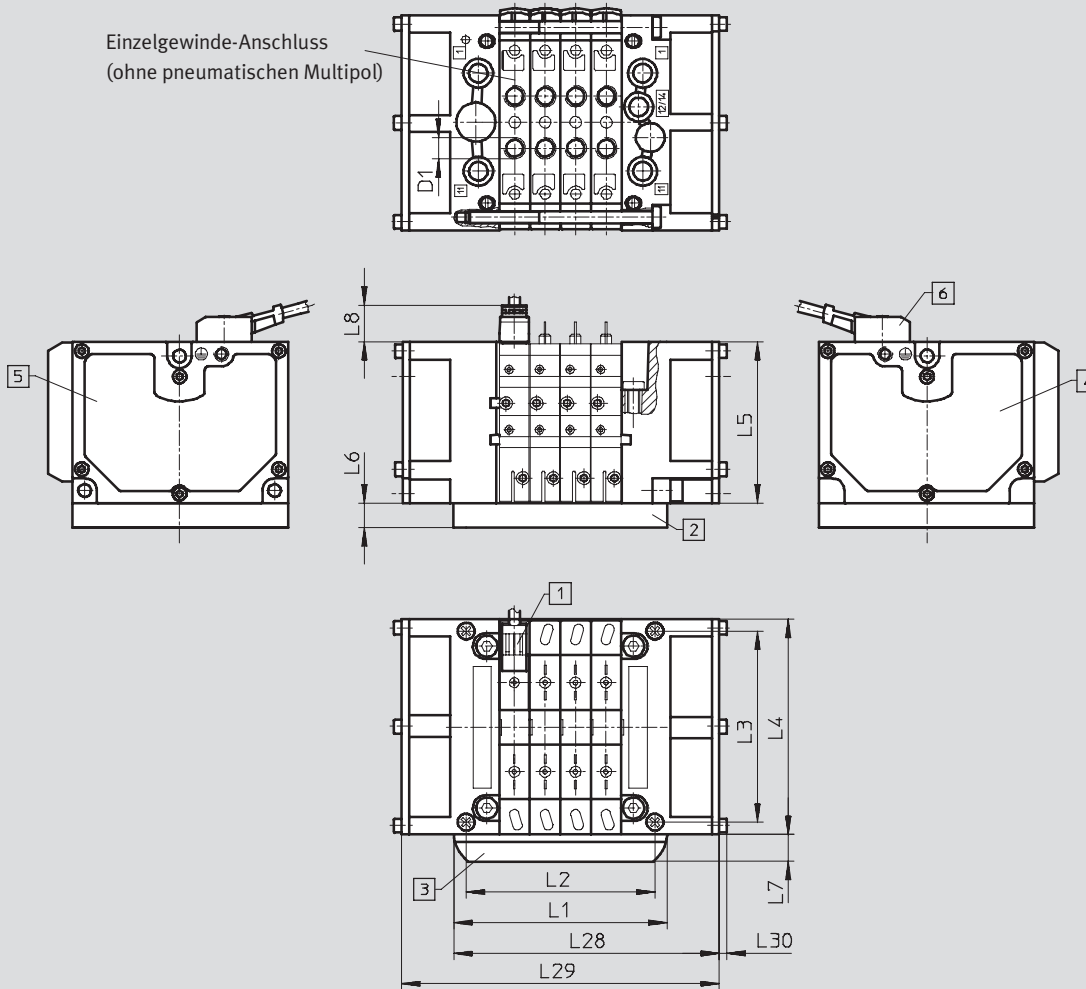
FESTO

## Abmessungen

Download CAD-Daten → [www.festo.com/de/engineering](http://www.festo.com/de/engineering)

Ventilinsel mit Einzelanschluss und Flächenschalldämpfer – CPV10/14/18

Einzelgewinde-Anschluss  
(ohne pneumatischen Multipol)



1 Nuten für Bezeichnungsschilder

2 Pneumatischer Multipol

3 Träger für Bezeichnungsschilder

(CPV10/14/18-VI-BZ-T...  
oder  
CPV10/14/18-VI-ST-T...)

4 Flächenschalldämpfer links

5 Flächenschalldämpfer rechts

6 Steckdose mit Kabel

KMYZ-7-... für CPV10/14  
KMBE-2-... für CPV18

# Ventilinsel Typ 10 CPV, Compact Performance

FESTO

Datenblatt

	L1	L2	L3	L4	L5	L6	L7	L8	L28	L29	L30	D1	
CPV10	2fach	50	41,8	62	71	52,8	15	9,5	11,8	67	84	2,5	M7
	3fach	60	51,8							77	94		
	4fach	70	61,8							87	104		
	5fach	80	71,8							97	114		
	6fach	90	81,8							107	124		
	7fach	100	91,8							117	134		
	8fach	110	101,8							127	144		
CPV14	2fach	68	58	78	89	58,8	20	9,5	11,8	85	102	3	G $\frac{1}{8}$
	3fach	82	72							99	116		
	4fach	96	86							113	130		
	5fach	110	100							127	144		
	6fach	124	114							141	158		
	7fach	138	128							155	172		
	8fach	152	142							169	186		
CPV18	2fach	96	85,5	106,5	118	73	20	9,5	21,6	127	158	4,55	G $\frac{1}{4}$
	3fach	114	105,5							145	176		
	4fach	132	121,5							163	194		
	5fach	150	139,5							181	212		
	6fach	168	157,5							199	230		
	7fach	186	175,5							217	248		
	8fach	204	193,5							235	266		

Ventilinsel für Standardanwendungen  
Compact Performance

2.1

# Ventilinsel Typ 10 CPV, Compact Performance

Datenblatt

FESTO

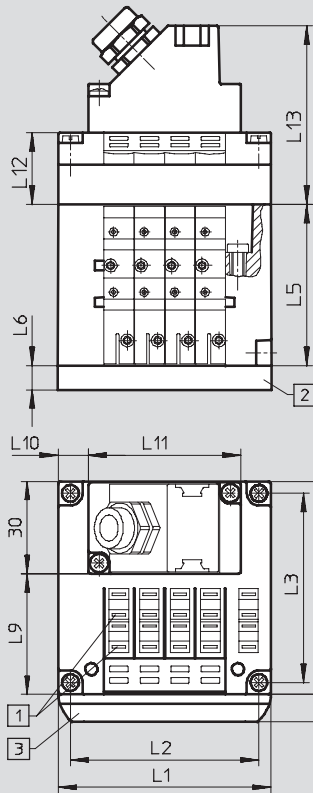
Ventilinseln für Standardanwendungen  
Compact Performance

2.1

## Abmessungen

Download CAD-Daten → [www.festo.com/de/engineering](http://www.festo.com/de/engineering)

Ventilinsel mit Multipolanschluss – CPV10/14/18



1 Nuten für Bezeichnungsschilder

2 Pneumatischer Multipol

3 Träger für Bezeichnungsschilder (CPV10/14/18-VI-BZ-T... oder CPV10/14/18-VI-ST-T...)

		L1	L2	L3	L4	L5	L6	L7	L9	L10	L11	L12	L13
CPV10	4fach	70	61,8	62	71	52,8	15	9,5	39,5	10	50	23,5	58,8
	6fach	90	81,8							10	70		
	8fach	110	101,8							20	70		
CPV14	4fach	96	86	78	89	58,8	20	9,5	61,8	23	50	23,5	58,8
	6fach	124	114							27	70		
	8fach	152	142							41	70		
CPV18	4fach	132	121,5	106,5	118	73	20	9,5	88,4	41	50	28	63
	6fach	168	157,5							49	70		
	8fach	204	193,5							67	70		

# Ventilinsel Typ 10 CPV, Compact Performance

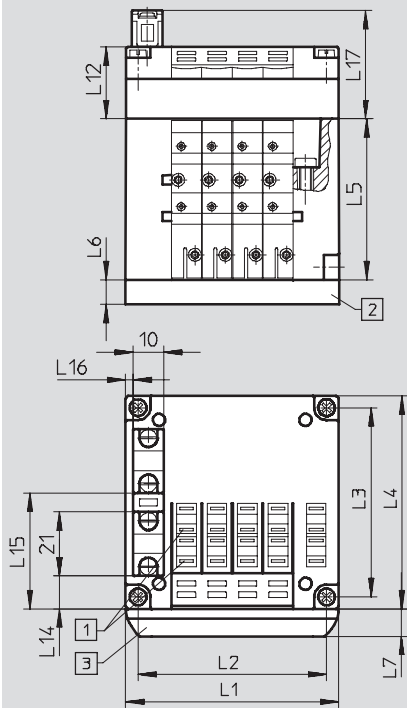
Datenblatt

FESTO

## Abmessungen

Download CAD-Daten → [www.festo.com/de/engineering](http://www.festo.com/de/engineering)

Ventilinsel mit AS-Interface-Anschluss – CPV10/14/18



1 Nuten für Bezeichnungsschilder

2 Pneumatischer Multipol

3 Träger für Bezeichnungsschilder (CPV10/14/18-VI-BZ-T... oder CPV10/14/18-VI-ST-T...)

		L1	L2	L3	L4	L5	L6	L7	L12	L14	L15	L16	L17
CPV10	2fach	50	41,8	62	71	52,8	15	9,5	-	10,9	38,1	2,5	35,5
	4fach	70	61,8						23,5				
	8fach	110	101,8						-				
CPV14	2fach	68	58	78	89	58,8	20	9,5	-	14	52	5	35,5
	4fach	96	86						23,5				
	8fach	152	142						-				
CPV18	2fach	96	85,5	106,5	118	73	20	9,5	-	27,4	68,2	10,4	40
	4fach	132	121,5						28				
	8fach	204	193,5						-				

Ventilinsel für Standardanwendungen  
Compact Performance

2.1

# Ventilinsel Typ 10 CPV, Compact Performance

Datenblatt

FESTO

Ventilinseln für Standardanwendungen  
Compact Performance

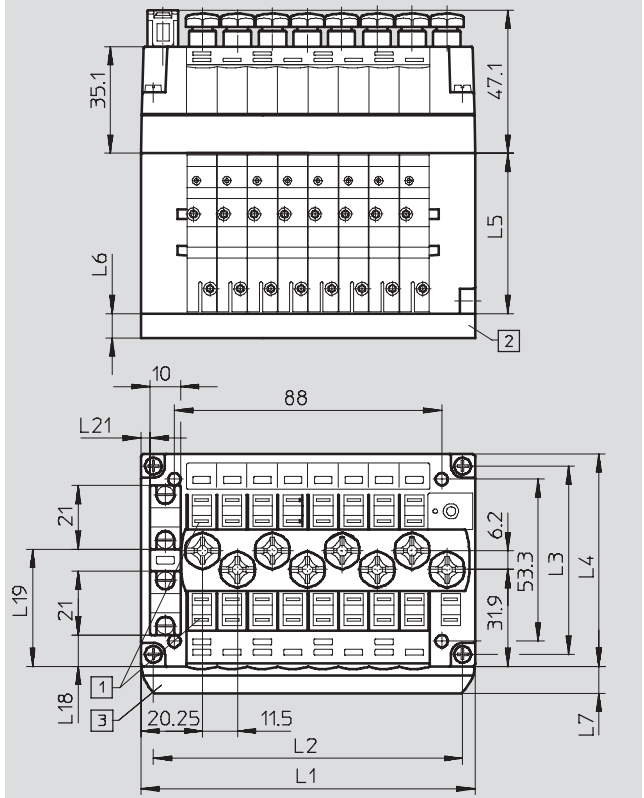
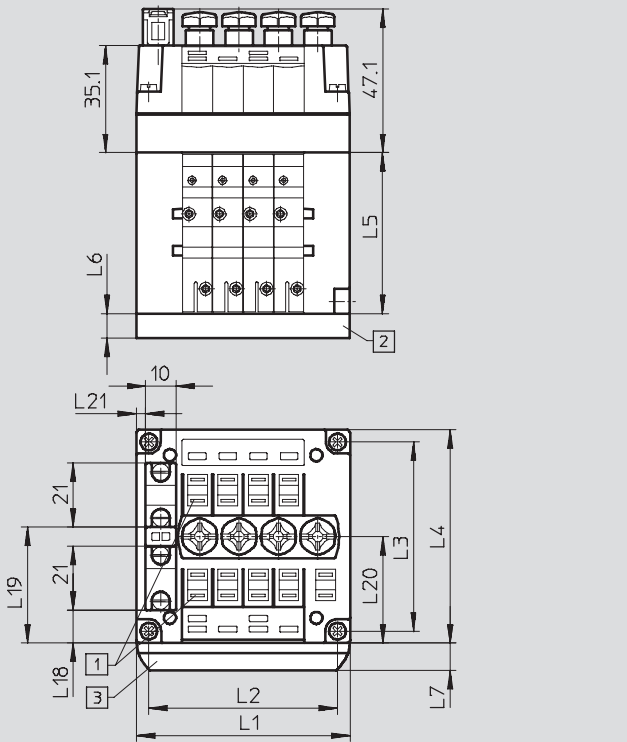
2.1

## Abmessungen

Download CAD-Daten → [www.festo.com/de/engineering](http://www.festo.com/de/engineering)

Ventilinsel mit AS-Interface-Anschluss und zusätzlichen Eingängen – CPV10/14

Ventilinsel mit AS-Interface-Anschluss und zusätzlichen Eingängen – CPV10



- 1 Nuten für Bezeichnungsschilder
- 2 Pneumatischer Multipol
- 3 Träger für Bezeichnungsschilder (CPV10/14/18-VI-BZ-T... oder CPV10/14/18-VI-ST-T...)

- 1 Nuten für Bezeichnungsschilder
- 2 Pneumatischer Multipol
- 3 Träger für Bezeichnungsschilder (CPV10/14/18-VI-BZ-T... oder CPV10/14/18-VI-ST-T...)

		L1	L2	L3	L4	L5	L6	L7	L18	L19	L20	L21
CPV10	2fach	50	41,8	62	71	52,8	15	9,5	-	-	-	-
	4fach	70	61,8						10,9	38,1	35	3
	8fach	110	101,8						10,4	38,6	31,9	3
CPV14	2fach	68	58	78	89	58,8	20	9,5	-	-	-	-
	4fach	96	86						18,8	46,8	43,3	5
	8fach	152	142						18,8	46,8	46,3	5

# Ventilinsel Typ 10 CPV, Compact Performance

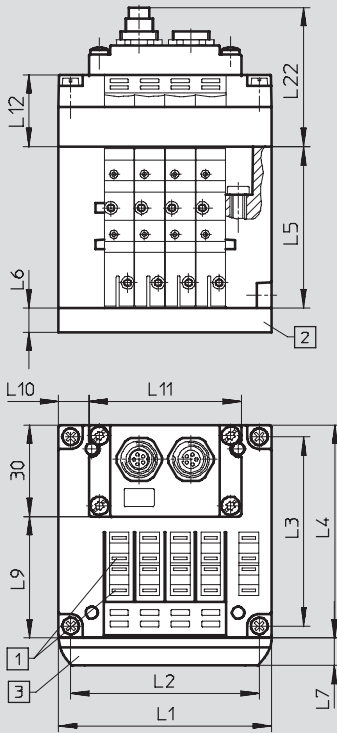
Datenblatt

FESTO

## Abmessungen

Download CAD-Daten → [www.festo.com/de/engineering](http://www.festo.com/de/engineering)

Ventilinsel mit Installationssystem CPI – CPV10/14/18



1 Nuten für Bezeichnungsschilder

2 Pneumatischer Multipol

3 Träger für Bezeichnungsschilder  
(CPV10/14/18-VI-BZ-T...  
oder  
CPV10/14/18-VI-ST-T...)

		L1	L2	L3	L4	L5	L6	L7	L9	L10	L11	L12	L22
CPV10	4fach	70	61,8	62	71	52,8	15	9,5	39,5	10	50	23,5	46
	6fach	90	81,8							10	70		
	8fach	110	101,8							20	70		
CPV14	4fach	96	86	78	89	58,8	20	9,5	61,8	23	50	23,5	46
	6fach	124	114							27	70		
	8fach	152	142							41	70		
CPV18	4fach	132	121,5	106,5	118	73	20	9,5	88,4	41	50	28	50,5
	6fach	168	157,5							49	70		
	8fach	204	193,5							67	70		

Ventilinseln für Standardanwendungen  
Compact Performance

2.1

# Ventilinsel Typ 10 CPV, Compact Performance

Datenblatt

FESTO

Ventilinseln für Standardanwendungen  
Compact Performance

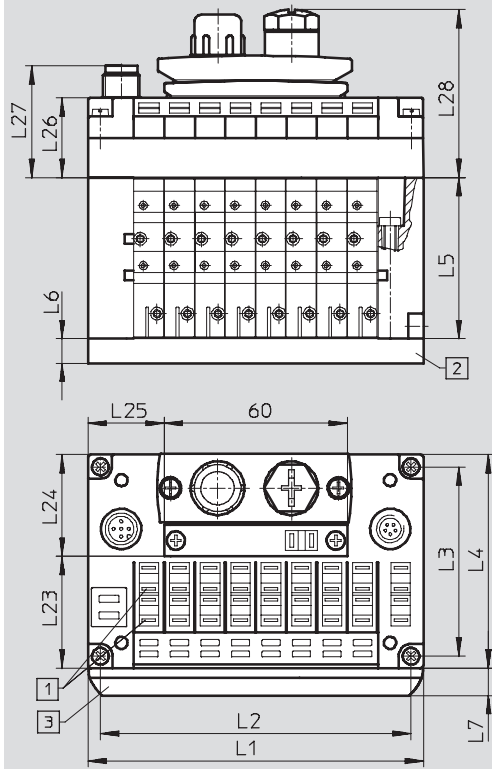
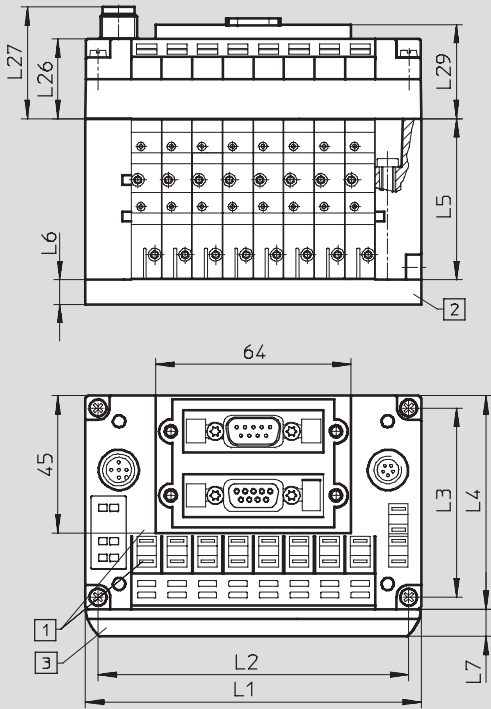
2.1

## Abmessungen

Download CAD-Daten → [www.festo.com/de/engineering](http://www.festo.com/de/engineering)

Ventilinsel mit Feldbus Direct – CPV10/14/18  
Interbus

Ventilinsel mit Feldbus Direct – CPV10/14/18  
DeviceNet, CANopen, CC-Link



- 1 Nuten für Bezeichnungsschilder
- 2 Pneumatischer Multipol
- 3 Träger für Bezeichnungsschilder (Typ CPV10/14/18-VI-BZ-T... oder CPV10/14/18-VI-ST-T...)

- 1 Nuten für Bezeichnungsschilder
- 2 Pneumatischer Multipol
- 3 Träger für Bezeichnungsschilder (Typ CPV10/14/18-VI-BZ-T... oder CPV10/14/18-VI-ST-T...)

		L1	L2	L3	L4	L5	L6	L7	L23	L24	L25	L26	L27	L28	L29
CPV10	8fach	110	101,8	62	71	52,8	15	9,5	35,8	34,6	25	26,2	36,7	55,1	30,9
CPV14	8fach	152	142	78	89	58,8	20	9,5	52,8	34,6	46	26,2	36,7	55,1	30,9
CPV18	8fach	204	193,5	106,5	118	7	20	9,5	79,8	36,6	72	31,2	41,7	59,6	35,9



# Ventilinsel Typ 10 CPV, Compact Performance

Datenblatt

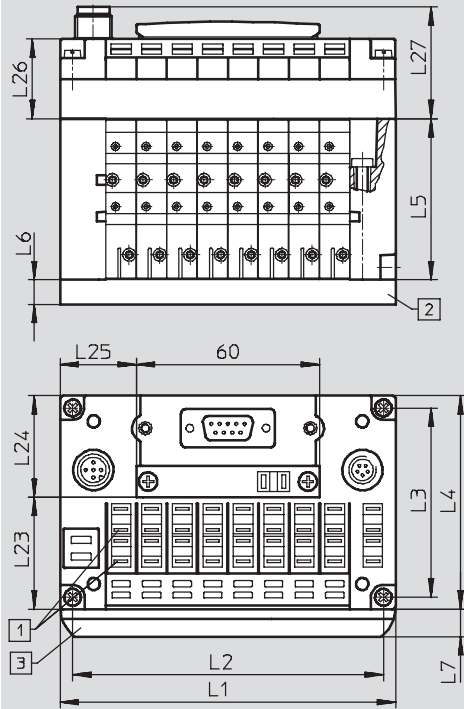
FESTO

## Abmessungen

Download CAD-Daten → [www.festo.com/de/engineering](http://www.festo.com/de/engineering)

Ventilinsel mit Feldbus Direct – CPV10/14/18

Profibus-DP inklusive Festo Feldbus, ABB CS31, Moeller Suconet K



1 Nuten für Bezeichnungsschilder

2 Pneumatischer Multipol

3 Träger für Bezeichnungsschilder  
(CPV10/14/18-VI-BZ-T...  
oder  
CPV10/14/18-VI-ST-T...)

		L1	L2	L3	L4	L5	L6	L7	L23	L24	L25	L26	L27
CPV10	8fach	110	101,8	62	71	52,8	15	9,5	35,5	34,6	25	26,2	36,7
CPV14	8fach	152	142	78	89	58,8	20	9,5	52,8	34,6	46	26,2	36,7
CPV18	8fach	204	193,5	106,5	118	7	20	9,5	79,8	36,6	72	31,2	41,7

Ventilinseln für Standardanwendungen  
Compact Performance

2.1

# Ventilinsel Typ 10 CPV, Compact Performance

Datenblatt

FESTO

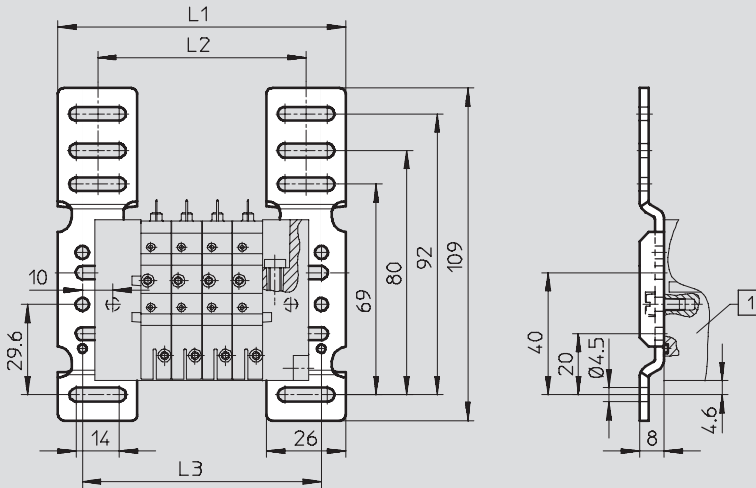
Ventilinsel für Standardanwendungen  
Compact Performance

2.1

## Abmessungen

Download CAD-Daten → [www.festo.com/de/engineering](http://www.festo.com/de/engineering)

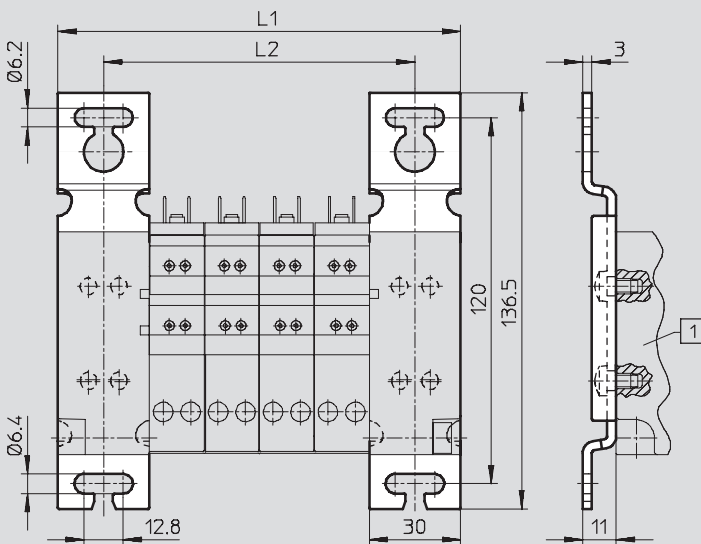
Wandbefestigung CPV10/14-VI-BG-RWL-B für CPV10/14



1 Ventilinsel CPV-...

	CPV10							CPV14						
	2fach	3fach	4fach	5fach	6fach	7fach	8fach	2fach	3fach	4fach	5fach	6fach	7fach	8fach
L1	74	84	94	104	114	124	134	90	104	118	132	146	160	174
L2	48	58	68	78	88	98	108	64	78	92	106	120	134	148
L3	58	68	78	88	98	108	118	74	88	102	116	130	144	158

Wandbefestigung CPV18-VI-BG-RW für CPV18



1 Ventilinsel CPV-...

	CPV18						
	2fach	3fach	4fach	5fach	6fach	7fach	8fach
L1	96	114	132	150	168	186	204
L2	66	84	102	120	138	156	174

# Ventilinsel Typ 10 CPV, Compact Performance

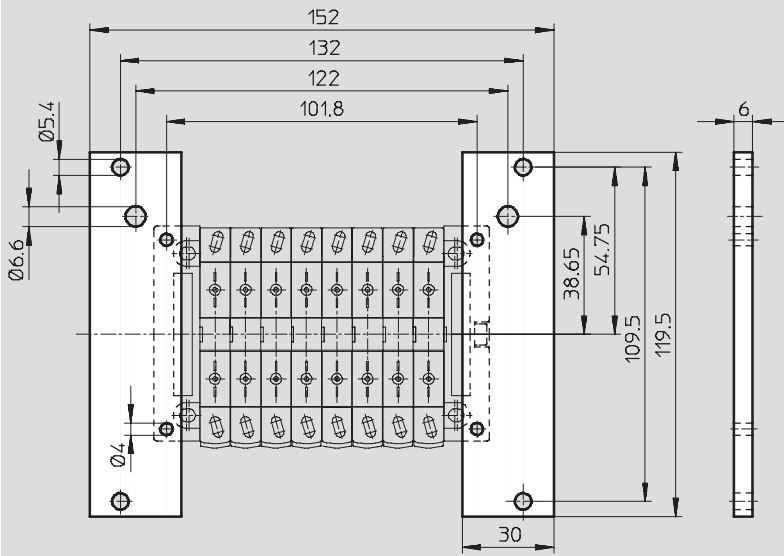
Datenblatt

FESTO

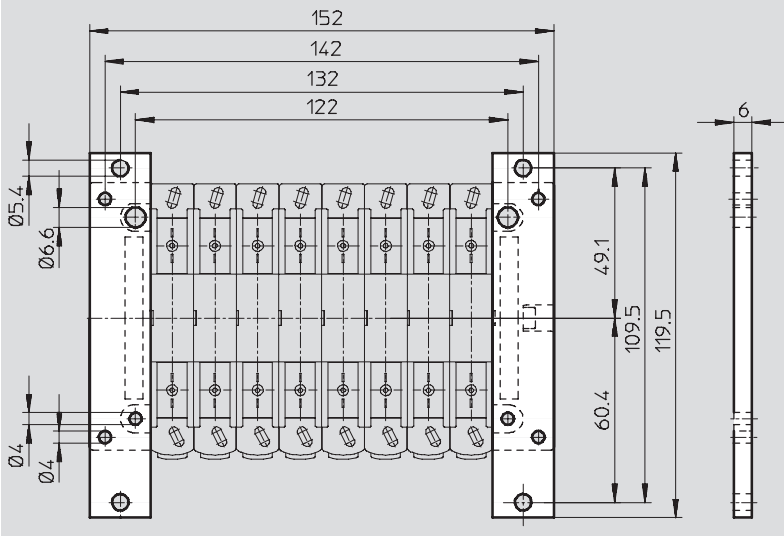
## Abmessungen

Download CAD-Daten → [www.festo.com/de/engineering](http://www.festo.com/de/engineering)

Befestigung CPV10-VI-BG-ET200X für Einzelanschluss und ET200X



Befestigung CPV14-VI-BG-ET200X für Einzelanschluss und ET200X



Ventilinsel für Standardanwendungen  
Compact Performance

2.1

# Ventilinsel Typ 10 CPV, Compact Performance

Datenblatt

FESTO

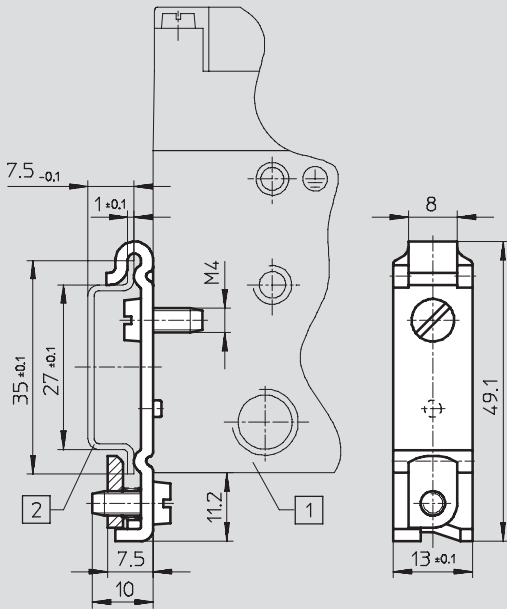
Ventilinseln für Standardanwendungen  
Compact Performance

2.1

## Abmessungen

Download CAD-Daten → [www.festo.com/de/engineering](http://www.festo.com/de/engineering)

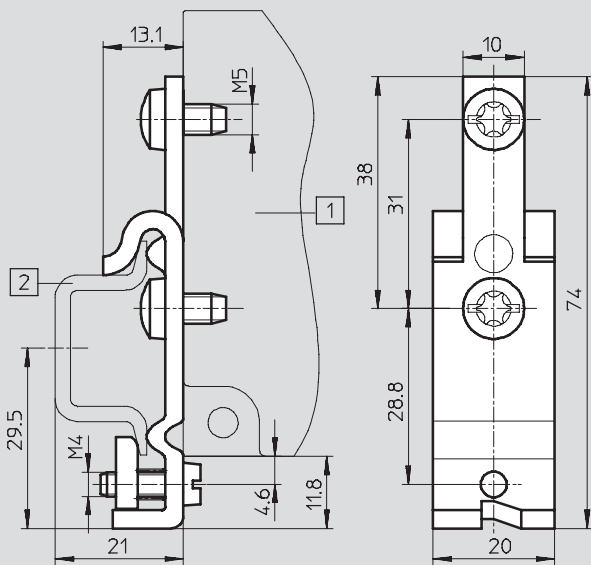
Befestigung für Hutschiennenmontage CPV10/14-VI-BG-NRH-35



1 Ventilinsel CPV10/14

2 Hutschiene nach EN 60715

Befestigung für Hutschiennenmontage CPV18-VI-BG-NRH-35



1 Ventilinsel CPV18

2 Hutschiene nach EN 60715

# Ventilinsel Typ 10 CPV, Compact Performance

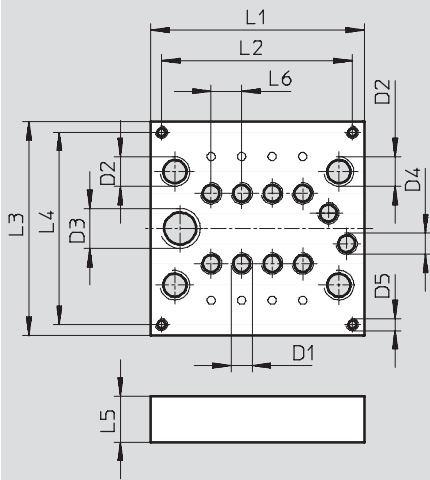
Datenblatt

FESTO

## Abmessungen

Download CAD-Daten → [www.festo.com/de/engineering](http://www.festo.com/de/engineering)

Pneumatischer Multipol – CPV10/14/18



		L1	L2	L3	L4	L5	L6	D1	D2	D3	D4	D5
CPV10	2fach	49,5	42,5	70	63	15	10	M7	G $\frac{1}{8}$	G $\frac{1}{4}$	M7	M4
	4fach	69,5	62,5									
	6fach	89,5	82,5									
	8fach	109,5	102,5									
CPV14	2fach	67,5	53,5	86,6	76,6	20	14	G $\frac{1}{8}$	G $\frac{1}{4}$	G $\frac{3}{8}$	G $\frac{1}{8}$	M4
	4fach	95,5	81,5									
	6fach	123,5	109,5									
	8fach	151,5	137,5									
CPV18	2fach	95,5	87,5	119,6	108	20	18	G $\frac{1}{4}$	G $\frac{3}{8}$	G $\frac{1}{2}$	G $\frac{1}{4}$	M5
	4fach	131	123									
	6fach	167	159									
	8fach	203	195									

Ventilinsel für Standardanwendungen  
Compact Performance

2.1

# Ventilinsel Typ 10 CPV, Compact Performance

Datenblatt

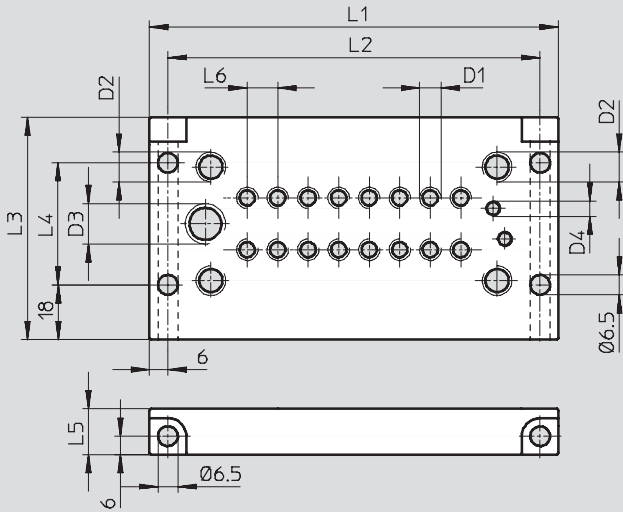
Ventilinseln für Standardanwendungen  
Compact Performance

2.1

## Abmessungen

Download CAD-Daten → [www.festo.com/de/engineering](http://www.festo.com/de/engineering)

Pneumatischer Multipol mit Steg – CPV10/14/18



		L1	L2	L3	L4	L5	L6	D1	D2	D3	D4
CPV10	2fach	74	62	73	40	15	10	M7	G $\frac{1}{8}$	G $\frac{1}{4}$	M5
	4fach	94	82								
	6fach	114	102								
	8fach	134	122								
CPV14	2fach	92	80	89	59	20	14	G $\frac{1}{8}$	G $\frac{1}{4}$	G $\frac{3}{8}$	G $\frac{1}{8}$
	4fach	120	108								
	6fach	148	136								
	8fach	176	164								
CPV18	2fach	119	107	118	88	20	18	G $\frac{1}{4}$	G $\frac{3}{8}$	G $\frac{1}{2}$	G $\frac{1}{4}$
	4fach	155	143								
	6fach	191	179								
	8fach	227	215								

# Ventilinsel Typ 10 CPV, Compact Performance

Datenblatt

FESTO

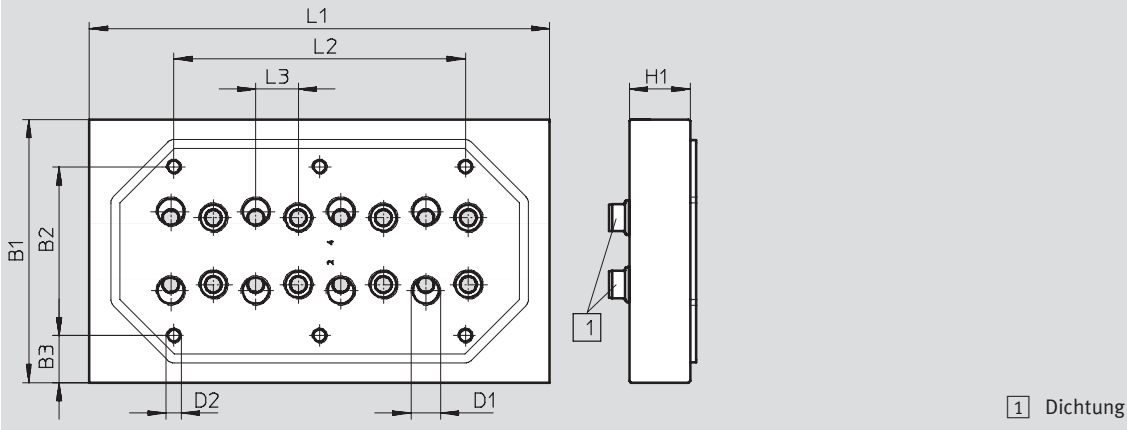
Ventilinsel für Standardanwendungen  
Compact Performance

2.1

## Abmessungen

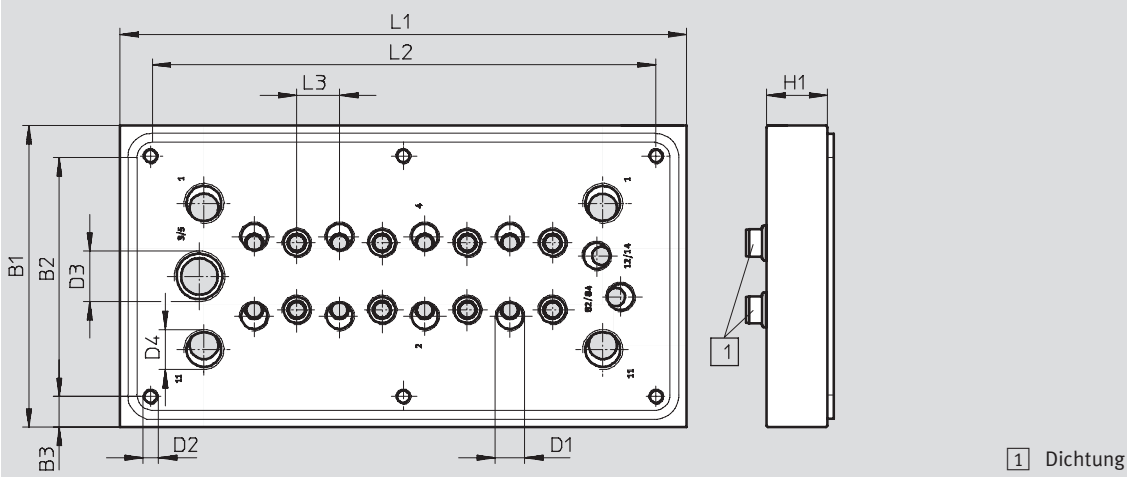
Download CAD-Daten → [www.festo.com/de/engineering](http://www.festo.com/de/engineering)

Pneumatischer Multipol für Schaltschrankbau, ohne Versorgungsanschlüsse – CPV10/14



		L1	L2	L3	B1	B2	B3	D1	D2	H1
CPV10	2fach	49,5	–	10	70	40	15	M7	M5	10
	4fach	69,5	28							
	6fach	89,5	49							
	8fach	109,5	68							
CPV14	2fach	67,5	13	14	86,6	55,6	15,5	G1/8	M5	14
	4fach	95,5	40							
	6fach	123,5	68							
	8fach	151,5	96							

Pneumatischer Multipol für Schaltschrankbau, mit Versorgungsanschlüssen – CPV10/14



		L1	L2	L3	B1	B2	B3	D1	D2	D3	D4	H1
CPV10	2fach	82	62	10	84	64	10	M7	M5	G1/4	G1/8	15
	4fach	102	82									
	6fach	122	102									
	8fach	142	122									
CPV14	2fach	102	82	14	99	79	10	G1/8	M5	G3/8	G1/4	20
	4fach	130	110									
	6fach	158	138									
	8fach	186	166									

# Ventilinsel Typ 10 CPV, Compact Performance

Datenblatt

FESTO

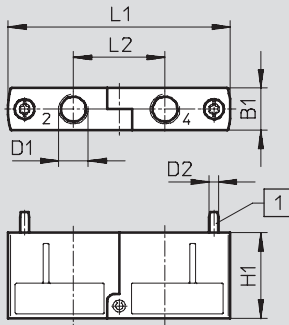
Ventilinseln für Standardanwendungen  
Compact Performance

2.1

## Abmessungen

Download CAD-Daten → [www.festo.com/de/engineering](http://www.festo.com/de/engineering)

Ventilbausatz für 5/3-Funktion – CPV10/14

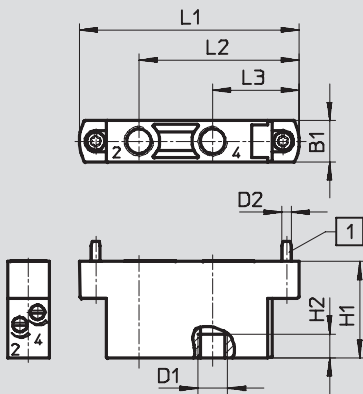


1 Befestigungsschraube lose beigelegt

Typ	B1	D1	D2	H1	L1	L2
CPV10-BS-5/3G-M7	9,9	M7	M2,5	22	55,8	23
CPV14-BS-5/3G-1/8	13,8	G1/8	M3	28	72,8	30

## Zusatzfunktion Drosselrückschlagventil – CPV10/14

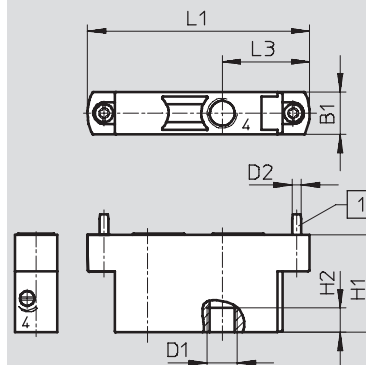
CPV10/14-...-BS-2xGR...-...



1 Befestigungsschraube lose beigelegt

## Zusatzfunktion Drosselrückschlagventil für Vakuum – CPV10/14

CPV-...-BS-2xGRZ-V...



Typ	B1	D1	D2	H1	H2	L1	L2	L3
CPV10-BS-2xGR...-M7	9,9	M7	M2,5	26	6	55,8	41,4	22,9
CPV10-BS-2xGRZ-V...-M7							-	
CPV14-BS-2xGR...-1/8	13,8	G1/8	M3	32	8	72,8	53,15	28,65
CPV14-BS-2xGRZ-V...-1/8							-	



# Ventilinsel Typ 10 CPV, Compact Performance

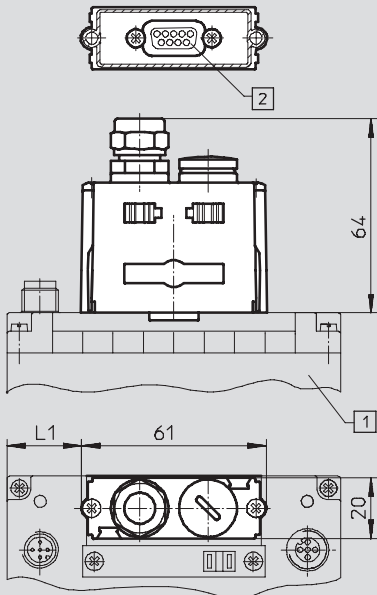
Datenblatt

FESTO

## Abmessungen

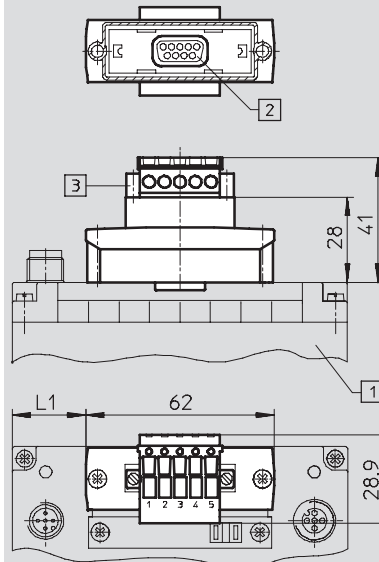
Download CAD-Daten → [www.festo.com/de/engineering](http://www.festo.com/de/engineering)

### Feldbusanschluss FBS-SUB-9-BU-2x4POL



- 1 Ventilinsel mit Feldbus  
Direct CPV10/14/18 und  
Feldbusknoten für  
DeviceNet und CANopen
- 2 Sub-D Dose 9-polig

### Feldbusanschluss FBSD-KL-2x5POL



- 1 Ventilinsel mit Feldbus  
Direct CPV10/14/18 und  
Feldbusknoten für  
DeviceNet und CANopen
- 2 Sub-D Dose 9-polig
- 3 Feldbusanschluss  
FBSD-KL-2x5pol

	CPV10 8fach	CPV14 8fach	CPV18 8fach
L1	24,5	45,5	71,5

	CPV10 8fach	CPV14 8fach	CPV18 8fach
L1	24	45	71

Ventilinsel für Standardanwendungen  
Compact Performance  
2.1

# Ventilinsel Typ 10 CPV, Compact Performance – Einzelanschluss

FESTO

Bestellangaben – Produktbaukasten

Ventilinseln für Standardanwendungen  
Compact Performance

2.1

## M Mindestangaben →

Baukasten-Nr.	Ventilinsel, pneumatischer Teil	Baugröße	Anzahl der Ventilplätze	Arbeitsanschlüsse	Elektrischer Anschluss	Handhilfsbetätigung	Pneumatische Versorgung
18 200	10P	10	2 ... 8	A, B, C	IC	N, R	U, V, W, X, Y, Z, A, B, C, D, E, F, G, H, J, K
18 210		14					
18 220		18					
<b>Bestellbeispiel</b>							
<b>18 200</b>	<b>10P</b>	<b>10</b>	<b>8</b>	<b>C</b>	<b>IC</b>	<b>N</b>	<b>U</b>
1	2	3	4	5	6	7	8

## Bestelltabelle

Baugröße	10	14	18	Bedingungen	Code	Eintrag Code	
<b>M 1</b> Baukasten-Nr.	<b>18 200</b>	<b>18 210</b>	<b>18 220</b>				
Basiskonfiguration							
<b>2</b> Ventilinsel, pneumatischer Teil	Ventilinsel Typ 10, CPV					<b>10P</b>	10P
<b>3</b> Baugröße	10	14	18		-...		
<b>4</b> Anzahl der Ventilplätze	2, 3, 4, 5, 6, 7, 8				-...		
<b>5</b> Arbeitsanschlüsse	Steckanschlüsse groß am Arbeitsanschluss (QS6)   (QS8)   (QS10)			[1]	<b>A</b>		
	Steckanschlüsse klein am Arbeitsanschluss (QS4)   (QS6)   (QS8)			[1]	<b>B</b>		
	ohne, nur Gewindeanschlüsse (M7)   (G1/8)   (G1/4)				<b>C</b>		
<b>6</b> Elektrischer Anschluss	elektrischer Einzelanschluss					<b>-IC</b>	-IC
<b>7</b> Handhilfsbetätigung	tastend					<b>-N</b>	
	rastend					<b>-R</b>	
<b>8</b> Pneumatische Versorgung	interne Steuerzuluft, Zuluft rechts, gefasste Abluft					<b>-U</b>	
	interne Steuerzuluft, Zuluft links, gefasste Abluft					<b>-V</b>	
	externe Steuerzuluft, Zuluft rechts, gefasste Abluft					<b>-W</b>	
	externe Steuerzuluft, Zuluft links, gefasste Abluft					<b>-X</b>	
	interne Steuerzuluft, Zuluft beidseitig, gefasste Abluft					<b>-Y</b>	
	externe Steuerzuluft, Zuluft beidseitig, gefasste Abluft					<b>-Z</b>	
	interne Steuerzuluft, Zuluft rechts, Flächenschalldämpfer					<b>-A</b>	
	interne Steuerzuluft, Zuluft links, Flächenschalldämpfer					<b>-B</b>	
	externe Steuerzuluft, Zuluft rechts, Flächenschalldämpfer					<b>-C</b>	
	externe Steuerzuluft, Zuluft links, Flächenschalldämpfer					<b>-D</b>	
	externe Steuerzuluft, Zuluft beidseitig, Flächenschalldämpfer rechts				[2]	<b>-E</b>	
	externe Steuerzuluft, Zuluft beidseitig, Flächenschalldämpfer links				[2]	<b>-F</b>	
	interne Steuerzuluft, Zuluft beidseitig, Flächenschalldämpfer links				[2]	<b>-G</b>	
externe Steuerzuluft, Zuluft beidseitig, Flächenschalldämpfer beidseitig				[2]	<b>-H</b>		
interne Steuerzuluft, Zuluft beidseitig, Flächenschalldämpfer beidseitig				[2]	<b>-J</b>		
interne Steuerzuluft, Zuluft beidseitig, Flächenschalldämpfer rechts				[2]	<b>-K</b>		

[1] A, B Nicht bei Bestückung ausschließlich mit Ventilfunktion T, S (Platte mit Kanaltrennung) und L (Reserveplatz)

[2] E, F, G, H, J, K

Nur mit Zubehör pneumatischer Multipol M, P, GQC, GQD, V.  
Nur bei gerader Anzahl der Ventilplätze

## Übertrag Bestellcode

	<b>10P</b>	-		-		-	<b>IC</b>	-		-		
1	2		3		4		5		6		7	8

# Ventilinsel Typ 10 CPV, Compact Performance – Einzelanschluss



Bestellangaben – Produktbaukasten

## → M Mindestangaben →

Bestückung Ventilplatz 0 ... 7

9 Ventilfunktionen: M, J, N, C, H, G, D, I, F, A, E, T, S, L

### O Optionen

10 Zusatzfunktionen pneumatischer Ventilplatz 0 ... 7: P, Q, V

Ventilplatz

0	1	2	3	4	5	6	7
- M	M	M	M	M	M	M	J

9 + 10

Bestelltabelle		Baugröße	10	14	18	Bedin- gungen	Code	Eintrag Code
↓		Bestückung Ventilplatz 0 ... 7				[3]	-	-
M	9	Ventilfunktionen	5/2-Wegeventil, monostabil				M	Auswahl der pneuma- tischen Bestü- ckung in Bestell- code eintra- gen
			5/2-Wege-Impulsventil				J	
			2x 3/2-Wegeventil, Ruhestellung offen				N	
			2x 3/2-Wegeventil, Ruhestellung geschlossen				C	
			2x 3/2-Wegeventil, 1x Ruhestellung offen, 1x geschlossen				H	
			5/3-Wegeventil, Mittelstellung geschlossen			[4]	G	
			2x 2/2-Wegeventil, Ruhestellung geschlossen				D	
			2x 2/2-Wegeventil, 1x Ruhestellung offen, 1x geschlossen				I	
			5/2-Wegeventil, mono- stabil, schnellschaltend	-	-		F	
			Vakuumsaugdüse			[5]	A	
			Vakuumsaugdüse mit Abwurfimpuls			[5]	E	
			Platte mit Kanaltrennung 1/11 geschlossen			[6]	T	
			Platte mit Kanaltrennung 1/11 und 3/5 geschlossen			[6] [7]	S	
			Reserveplatz				L	
O	10	Zusatzfunktion Ventilplatz 0 ... 7	2x Drosselrückschlagventil, Zuluft	-	-	[8]	P	
			2x Drosselrückschlagventil, Abluft	-	-	[8]	Q	
↓			Vakuum-Drosselbaustein	-	-	[8] [9]	V	

#### [3] Bestückung Ventilplatz 0 ... 7

Ventilplätze müssen lückenlos und fortlaufend bestückt werden

#### [4] G

Nicht auf erstem oder letztem Ventilplatz

#### [5] A, E

Bei mehr als 2 Vakuumsaugdüsen Luftversorgung und Entlüftung beachten

#### [6] T, S

Pro Ventilinsel nur eine Ventilfunktion T oder S (Platte mit Kanaltrennung) möglich, jedoch nicht auf erstem und letztem Ventilplatz und nur bei pneumatischer Versorgung Y, Z, E, F, G, H, J, K (Zuluft beidseitig); rechts davon nicht ausschließlich Bestückung mit Ventilfunktion L (Reserveplatz)

#### [7] S

Falls rechts von S jeweils ausschließlich Bestückung mit Ventilfunktion D, I (2x 2/2-Wegeventil), L (Reserveplatz), dann nur mit pneumatischer Versorgung Y, Z, F, G und Zubehör pneumatischer Multipol M, P

#### [8] P, Q, V

Nicht bei Bestückung Ventilfunktion G (5/3-Wegeventil).

Bei Zubehör pneumatischer Multipol M, P nicht auf erstem oder letztem Ventilplatz

#### [9] V

Nur bei Bestückung mit Ventilfunktion D, I (2x 2/2-Wegeventil), E (Vakuumsaugdüse mit Abwurfimpuls)

### Übertrag Bestellcode

0	1	2	3	4	5	6	7
-							

9 + 10

# Ventilinsel Typ 10 CPV, Compact Performance – Einzelanschluss



Bestellangaben – Produktbaukasten

Ventilinseln für Standardanwendungen  
Compact Performance

→ 0 Optionen						
Zu- behör	Pneumatischer Multipol	Schilderträger	Befestigung	Anschlusskabel Einzelanschluss	Verschraubungs- set Endplatten	Anwender- dokumentation
	M, P, GQC, GQD, V	Z, T	H, W, U, X	...D, ...E, ...F	A	D, E, F, I, S, V
+						<b>D</b>
11						12

Bestelltabelle							
Baugröße	10	14	18	Bedin- gungen	Code	Eintrag Code	
↓	Zubehör					<b>+</b>	<b>+</b>
0 11	Pneumatischer Multipol	Pneumatischer Standard-Multipol			10	<b>M</b>	
		Pneumatischer Sonder-Multipol			10	<b>P</b>	
		Pneumatischer Multipol, mit Dichtring, mit Versorgungsanschlüssen		-	10 11	<b>GQC</b>	
		Pneumatischer Multipol, mit Dichtring, ohne Versorgungsanschlüsse		-	11 12	<b>GQD</b>	
		Vorbereitung für pneumatischen Multipol			10 13	<b>V</b>	
	Schilderträger	für Bezeichnungsschilder				<b>Z</b>	
		transparent				<b>T</b>	
	Befestigung	Hutschienebefestigung				<b>H</b>	
		-	-	Wandbefestigung		<b>W</b>	
		Wandbefestigung				<b>U</b>	
		Befestigungssatz für ET200X				<b>X</b>	
	Anschlusskabel	2,5 m	1 ... 99			<b>...D</b>	
	Einzelanschluss	5 m	1 ... 99			<b>...E</b>	
		10 m	1 ... 99			<b>...F</b>	
	Verschraubungsset Endplatten	Verschraubung und Schalldämpfer			14	<b>A</b>	
12	Anwenderdokumentation	deutsch				<b>-D</b>	
		englisch				<b>-E</b>	
		französisch				<b>-F</b>	
		italienisch				<b>-I</b>	
		spanisch				<b>-S</b>	
		schwedisch				<b>-V</b>	

- |   |  |
|---|--|
| 10 <b>M, P, GQC, V</b> Nur bei gerader Anzahl an Ventilplätzen und nur mit pneumatischer Versorgung<br>Y, Z, E, F, G, H, J, K (Zuluft beidseitig) | 13 <b>V</b> Nur mit Arbeitsanschluss C (Gewindeanschluss).<br>Nicht mit Zusatzfunktion P, Q, V   |
| 11 <b>GQC, GQD</b> Nicht mit Zusatzfunktion P, Q, V.<br>Nicht bei Bestückung Ventilfunktion G (5/3-Wegeventil)                                    | 14 <b>A</b> Nicht mit Zubehör Pneumatischer Multipol V (Vorbereitung für pneumatischen Multipol) |
| 12 <b>GQD</b> Nur mit pneumatischer Versorgung U, V, W, X, Y, Z, A, B, C, D   |  |

### Übertrag Bestellcode

+  -

# Ventilinsel Typ 10 CPV, Compact Performance – Multipol



Bestellangaben – Produktbaukasten

## M Mindestangaben →

Baukasten-Nr.	Ventilinsel, pneumatischer Teil	Baugröße	Anzahl der Ventilplätze	Arbeitsanschlüsse	Elektrischer Anschluss	Handhilfsbetätigung	Pneumatische Versorgung
18 200	10P	10	4, 6, 8	A, B, C	MP	N, R, V	U, V, W, X, Y, Z, A, B, C, D, E, F, G, H, J, K
18 210		14					
18 220		18					
<b>Bestellbeispiel</b>							
<b>18 200</b>	<b>10P</b>	<b>- 10</b>	<b>- 8</b>	<b>C</b>	<b>- MP</b>	<b>- N</b>	<b>- U</b>
1	2	3	4	5	6	7	8

Bestelltabelle		Baugröße	10	14	18	Bedingungen	Code	Eintrag Code
M	1	Baukasten-Nr.	<b>18 200</b>	<b>18 210</b>	<b>18 220</b>			
		Basiskonfiguration						
	2	Ventilinsel, pneumatischer Teil	Ventilinsel Typ 10, CPV				<b>10P</b>	10P
	3	Baugröße	10	14	18		-...	
	4	Anzahl der Ventilplätze	4, 6, 8				-...	
	5	Arbeitsanschlüsse	Steckanschlüsse groß am Arbeitsanschluss (QS6)   (QS8)   (QS10)			[1]	<b>A</b>	
Steckanschlüsse klein am Arbeitsanschluss (QS4)   (QS6)   (QS8)			[1]	<b>B</b>				
ohne, nur Gewindeanschlüsse (M7)   (G1/8)   (G1/4)				<b>C</b>				
	6	Elektrischer Anschluss	elektrischer Multipol				<b>-MP</b>	-MP
	7	Handhilfsbetätigung	tastend				<b>-N</b>	
rastend				<b>-R</b>				
verdeckt				<b>-V</b>				
	8	Pneumatische Versorgung	interne Steuerzuluft, Zuluft rechts, gefasste Abluft				<b>-U</b>	
interne Steuerzuluft, Zuluft links, gefasste Abluft				<b>-V</b>				
externe Steuerzuluft, Zuluft rechts, gefasste Abluft				<b>-W</b>				
externe Steuerzuluft, Zuluft links, gefasste Abluft				<b>-X</b>				
		Druckversorgung über Endplatten oder pneumatischen Multipol	interne Steuerzuluft, Zuluft beidseitig, gefasste Abluft				<b>-Y</b>	
externe Steuerzuluft, Zuluft beidseitig, gefasste Abluft				<b>-Z</b>				
		Druckversorgung über Endplatten mit Flächenschalldämpfer	interne Steuerzuluft, Zuluft rechts, Flächenschalldämpfer				<b>-A</b>	
interne Steuerzuluft, Zuluft links, Flächenschalldämpfer				<b>-B</b>				
externe Steuerzuluft, Zuluft rechts, Flächenschalldämpfer				<b>-C</b>				
externe Steuerzuluft, Zuluft links, Flächenschalldämpfer				<b>-D</b>				
		Druckversorgung über pneumatischen Multipol mit Flächenschalldämpfer	externe Steuerzuluft, Zuluft beidseitig, Flächenschalldämpfer rechts			[2]	<b>-E</b>	
externe Steuerzuluft, Zuluft beidseitig, Flächenschalldämpfer links			[2]	<b>-F</b>				
interne Steuerzuluft, Zuluft beidseitig, Flächenschalldämpfer links			[2]	<b>-G</b>				
externe Steuerzuluft, Zuluft beidseitig, Flächenschalldämpfer beidseitig			[2]	<b>-H</b>				
interne Steuerzuluft, Zuluft beidseitig, Flächenschalldämpfer beidseitig			[2]	<b>-J</b>				
		interne Steuerzuluft, Zuluft beidseitig, Flächenschalldämpfer rechts	[2]	<b>-K</b>				

[1] A, B Nicht bei Bestückung ausschließlich mit Ventilfunktion T, S (Platte mit Kanaltrennung), L (Reserveplatz) und R (Relaisplatte)

[2] E, F, G, H, J, K Nur mit Zubehör pneumatischer Multipol M, P, GQC, GQD, V

### Übertrag Bestellcode

1	2	3	4	5	6	7	8
	10P	-			- MP	-	

# Ventilinsel Typ 10 CPV, Compact Performance – Multipol

Bestellangaben – Produktbaukasten



Ventilinseln für Standardanwendungen  
Compact Performance

2.1

→ **M** **Mindestangaben** →

Bestückung Ventilplatz 0 ... 7

9 Ventilfunktionen: M, J, N, C, H, G, D, I, F, A, E, T, S, L, R

**O** **Optionen**

10 Zusatzfunktionen pneumatischer Ventilplatz 0 ... 7: P, Q, V

Ventilplatz

	0	1	2	3	4	5	6	7
-	M	M	M	M	M	M	M	J
	9 + 10							

Bestelltabelle		10	14	18	Bedin- gungen	Code	Eintrag Code
↓	Bestückung Ventilplatz 0 ... 7				[3]	-	-
<b>M</b>	9 Ventilfunktionen	5/2-Wegeventil, monostabil				<b>M</b>	Auswahl der pneumatischen Bestückung in Bestellcode eintragen
		5/2-Wege-Impulsventil				<b>J</b>	
		2x 3/2-Wegeventil, Ruhestellung offen				<b>N</b>	
		2x 3/2-Wegeventil, Ruhestellung geschlossen				<b>C</b>	
		2x 3/2-Wegeventil, 1x Ruhestellung offen, 1x geschlossen				<b>H</b>	
		5/3-Wegeventil, Mittelstellung geschlossen			[4]	<b>G</b>	
		2x 2/2-Wegeventil, Ruhestellung geschlossen				<b>D</b>	
		2x 2/2-Wegeventil, 1x Ruhestellung offen, 1x geschlossen				<b>I</b>	
		5/2-Wegeventil, mono- stabil, schnellschaltend	-	-		<b>F</b>	
		Vakuumsaugdüse			[5]	<b>A</b>	
		Vakuumsaugdüse mit Abwurfimpuls			[5]	<b>E</b>	
		Platte mit Kanaltrennung 1/11 geschlossen			[6]	<b>T</b>	
		Platte mit Kanaltrennung 1/11 und 3/5 geschlossen			[6] [7]	<b>S</b>	
		Reserveplatz				<b>L</b>	
		Relaisplatte	-			<b>R</b>	
<b>O</b>	10 Zusatzfunktion Ventilplatz 0 ... 7	2x Drosselrückschlagventil, Zuluft	-		[8]	<b>P</b>	
		2x Drosselrückschlagventil, Abluft	-		[8]	<b>Q</b>	
↓		Vakuum-Drosselbaustein	-		[8] [9]	<b>V</b>	

**[3]** **Bestückung Ventilplatz 0 ... 7**

Ventilplätze müssen lückenlos und fortlaufend bestückt werden

**[4]** **G**

Nicht auf erstem oder letztem Ventilplatz

**[5]** **A, E**

Bei mehr als 2 Vakuumsaugdüsen Luftversorgung und Entlüftung beachten

**[6]** **T, S**

Pro Ventilinsel nur eine Ventilfunktion T oder S (Platte mit Kanaltrennung) möglich, jedoch nicht auf erstem und letztem Ventilplatz und nur bei pneumatischer Versorgung Y, Z, E, F, G, H, J, K (Zuluft beidseitig); rechts davon nicht ausschließlich Bestückung mit Ventilfunktion L (Reserveplatz), R (Relaisplatte)

**[7]** **S**

Falls rechts von S jeweils ausschließlich Bestückung mit Ventilfunktion D, I (2x 2/2-Wegeventil), L (Reserveplatz), dann nur mit pneumatischer Versorgung Y, Z, F, G und Zubehör pneumatischer Multipol M, P

**[8]** **P, Q, V**

Nicht bei Bestückung Ventilfunktion G (5/3-Wegeventil).

Bei Zubehör pneumatischer Multipol M, P nicht auf erstem oder letztem Ventilplatz

Nur bei Bestückung mit Ventilfunktion D, I (2x 2/2-Wegeventil), E (Vakuumsaugdüse mit Abwurfimpuls)

**Übertrag Bestellcode**

	0	1	2	3	4	5	6	7
-								
	9 + 10							

# Ventilinsel Typ 10 CPV, Compact Performance – Multipol



Bestellangaben – Produktbaukasten

O Optionen						
Zu- behör	Pneumatischer Multipol	Schilderträger	Befestigung	Elektrischer Anschluss	Verschraubungs- set Endplatten	Anwender- dokumentation
	M, P, GQC, GQD, V	Z, T	H, W, U	Y, R, S, ...K, ...L	A	D, E, F, I, S, V
+						- <b>D</b>
	<b>11</b>					<b>12</b>

Bestelltablelle							
Baugröße	10	14	18	Bedin- gungen	Code	Eintrag Code	
O	Zubehör				+	+	
11	Pneumatischer Multipol	Pneumatischer Standard-Multipol		10	M		
		Pneumatischer Sonder-Multipol		10	P		
		Pneumatischer Multipol, mit Dichtring, mit Versorgungsanschlüssen		10 11	GQC		
		Pneumatischer Multipol, mit Dichtring, ohne Versorgungsanschlüsse		11 12	GQD		
		Vorbereitung für pneumatischen Multipol		10 13	V		
	Schilderträger	für Bezeichnungsschilder		14	Z		
		transparent		14	T		
	Befestigung	Hutschienebefestigung			H		
		-	-	Wandbefestigung		W	
		Wandbefestigung		-		U	
	Elektri- scher Anschluss	9-polig bei 4fach, 25-polig bei 6/8fach	Buchse gerade, IP65 Sub-D 9-/25-polig, für Multipolanschluss			Y	
konfektioniertes Multipolkabel 5 m				R			
konfektioniertes Multipolkabel 10 m			S				
Anschluss- kabel für Relaisplatte		2,5 m	1 ... 99	-		...K	
	5 m	1 ... 99	-		...L		
Verschraubungsset Endplatten	Verschraubung und Schalldämpfer		15	A			
12	Anwenderdokumentation	deutsch			-D		
		englisch			-E		
		französisch			-F		
		italienisch			-I		
		spanisch			-S		
		schwedisch			-V		

10 M, P, GQC, V Nur mit pneumatischer Versorgung Y, Z, E, F, G, H, J, K (Zuluft beidseitig)

11 GQC, GQD Nicht mit Zusatzfunktion P, Q, V.  
Nicht bei Bestückung Ventilfunktion G (5/3-Wegeventil)

12 GQD Nur mit pneumatischer Versorgung U, V, W, X, Y, Z, A, B, C, D

13 V Nur mit Arbeitsanschluss C (Gewindeanschluss).

Nicht mit Zusatzfunktion P, Q, V

14 Z, T Nicht mit Bestückung Ventilfunktion R (Relaisplatte)

15 A Nicht mit Zubehör Pneumatischer Multipol V (Vorbereitung für pneumatischen Multipol)

## Übertrag Bestellcode

+  -

# Ventilinsel Typ 10 CPV, Compact Performance – AS-Interface



Bestellangaben – Produktbaukasten

Ventilinseln für Standardanwendungen  
Compact Performance

2.1

**M** **Mindestangaben** →

Baukasten-Nr.	Ventilinsel, pneumatischer Teil	Baugröße	Anzahl der Ventilplätze	Arbeitsanschlüsse	Elektrischer Anschluss	Handhilfsbetätigung
18 200	10P	10	2, 4, 8	A, B, C	AS, AZ, AE, AO, BE	N, R, V
18 210		14				
18 220		18				
<b>Bestellbeispiel</b>						
<b>18 200</b>	<b>10P</b>	<b>- 10</b>	<b>- 8</b>	<b>C</b>	<b>- AE</b>	<b>- N</b>
1	2	3	4	5	6	7

Bestelltabelle		10	14	18	Bedingungen	Code	Eintrag Code	
<b>M</b>	<b>1</b> Baukasten-Nr.	<b>18 200</b>	<b>18 210</b>	<b>18 220</b>				
	Basiskonfiguration							
	<b>2</b> Ventilinsel, pneumatischer Teil	Ventilinsel Typ 10, CPV				<b>10P</b>	10P	
	<b>3</b> Baugröße	10	14	18		-...		
	<b>4</b> Anzahl der Ventilplätze	2, 4, 8		2, 4		-...		
	<b>5</b> Arbeitsanschlüsse	Steckanschlüsse groß am Arbeitsanschluss (QS6)   (QS8)   (QS10)			[1]	<b>A</b>		
		Steckanschlüsse klein am Arbeitsanschluss (QS4)   (QS6)   (QS8)			[1]	<b>B</b>		
		ohne, nur Gewindeanschlüsse (M7)   (G1/8)   (G1/4)				<b>C</b>		
	<b>6</b> Elektrischer Anschluss	AS-Interface Knoten ohne Zusatzversorgung			[1] [2]	<b>-AS</b>		
		AS-Interface Knoten			[2]	<b>-AZ</b>		
		AS-Interface Knoten elektrische Eingänge			[2]	<b>-AE</b>		
		AS-Interface Knoten elektrische Eingänge ohne Zusatzversorgung			[2]	<b>-AO</b>		
		AS-Interface Knoten elektrische Eingänge, A/B-Slave			[2]	<b>-BE</b>		
	<b>7</b> Handhilfsbetätigung	tastend				<b>-N</b>		
		rastend				<b>-R</b>		
		verdeckt				<b>-V</b>		

- [1] **A, B** Nicht bei Bestückung ausschließlich mit Ventilfunktion T, S (Platte mit Kanaltrennung), L (Reserveplatz) und R (Relaisplatte)
  - [2] **AS, AZ, AE, AO, BE** Maximale Spulenzahl und Bestückung Ventilplätze beachten
- L- Auslauftyp: Nicht für Neukonstruktionen verwenden! → Tabelle Seite 4 / 2.1-68

**Übertrag Bestellcode**

	10P	-		-		-		-		
1	2		3		4		5		6	7



# Ventilinsel Typ 10 CPV, Compact Performance – AS-Interface



Bestellangaben – Produktbaukasten

→ **M** Mindestangaben →

**Pneumatische Versorgung**

U, V, W, X, Y, Z, A, B, C, D, E, F, G, H, J, K

- **U**  
8

Bestelltabelle		10	14	18	Bedin- gungen	Code	Eintrag Code	
↓ <b>8</b> <b>M</b>	Pneumatische Versorgung	interne Steuerzuluft, Zuluft rechts, gefasste Abluft				-U		
		interne Steuerzuluft, Zuluft links, gefasste Abluft				-V		
		externe Steuerzuluft, Zuluft rechts, gefasste Abluft				-W		
		externe Steuerzuluft, Zuluft links, gefasste Abluft				-X		
	Druckversorgung über Endplatten oder pneumatischen Multipol	interne Steuerzuluft, Zuluft beidseitig, gefasste Abluft				-Y		
		externe Steuerzuluft, Zuluft beidseitig, gefasste Abluft				-Z		
	Druckversorgung über Endplatten mit Flächenschalldämpfer	interne Steuerzuluft, Zuluft rechts, Flächenschalldämpfer				-A		
		interne Steuerzuluft, Zuluft links, Flächenschalldämpfer				-B		
		externe Steuerzuluft, Zuluft rechts, Flächenschalldämpfer				-C		
		externe Steuerzuluft, Zuluft links, Flächenschalldämpfer				-D		
	Druckversorgung über pneumatischen Multipol mit Flächenschalldämpfer	externe Steuerzuluft, Zuluft beidseitig, Flächenschalldämpfer rechts			3	-E		
		externe Steuerzuluft, Zuluft beidseitig, Flächenschalldämpfer links			3	-F		
		interne Steuerzuluft, Zuluft beidseitig, Flächenschalldämpfer links			3	-G		
		externe Steuerzuluft, Zuluft beidseitig, Flächenschalldämpfer beidseitig			3	-H		
		interne Steuerzuluft, Zuluft beidseitig, Flächenschalldämpfer beidseitig			3	-J		
	↓		interne Steuerzuluft, Zuluft beidseitig, Flächenschalldämpfer rechts			3	-K	

3 E, F, G, H, J, K  
Nur mit pneumatischem Multipol M, P, GQC, GQD, V

**Übertrag Bestellcode**

-   
8

Ventilinseln für Standardanwendungen  
Compact Performance  
2.1

# Ventilinsel Typ 10 CPV, Compact Performance – AS-Interface

Bestellangaben – Produktbaukasten



Ventilinseln für Standardanwendungen  
Compact Performance

2.1

→ **M** **Mindestangaben** →

**Bestückung Ventilplatz 0 ... 7**

**9 Ventilfunktionen:** M, J, N, C, H, G, D, I, F, A, E, T, S, L, R

**O** **Optionen**

**10 Zusatzfunktionen pneumatischer Ventilplatz 0 ... 7:** P, Q, V

Ventilplatz

	0	1	2	3	4	5	6	7
-	<b>M</b>	<b>M</b>	<b>M</b>	<b>M</b>	<b>M</b>	<b>M</b>	<b>M</b>	<b>F</b>

**9 + 10**

<b>Bestelltabelle</b>		10	14	18	Bedin- gungen	Code	Eintrag Code
↓	Bestückung Ventilplatz 0 ... 7				4	-	-
<b>M</b>	<b>9</b> Ventilfunktionen	5/2-Wegeventil, monostabil				<b>M</b>	Auswahl der pneumatischen Bestückung in Bestellcode eintragen
		5/2-Wege-Impulsventil				<b>J</b>	
		2x 3/2-Wegeventil, Ruhestellung offen				<b>N</b>	
		2x 3/2-Wegeventil, Ruhestellung geschlossen				<b>C</b>	
		2x 3/2-Wegeventil, 1x Ruhestellung offen, 1x geschlossen				<b>H</b>	
		5/3-Wegeventil, Mittelstellung geschlossen			5	<b>G</b>	
		2x 2/2-Wegeventil, Ruhestellung geschlossen				<b>D</b>	
		2x 2/2-Wegeventil, 1x Ruhestellung offen, 1x geschlossen				<b>I</b>	
		5/2-Wegeventil, monostabil, schnellschaltend	-	-		<b>F</b>	
		Vakuumsaugdüse			6	<b>A</b>	
		Vakuumsaugdüse mit Abwurfimpuls			6	<b>E</b>	
		Platte mit Kanaltrennung 1/11 geschlossen			7	<b>T</b>	
		Platte mit Kanaltrennung 1/11 und 3/5 geschlossen			7 8	<b>S</b>	
		Reserveplatz				<b>L</b>	
		Relaisplatte	-	-		<b>R</b>	
<b>O</b>	<b>10</b> Zusatzfunktion Ventilplatz 0 ... 7	2x Drosselrückschlagventil, Zuluft			9	<b>P</b>	
		2x Drosselrückschlagventil, Abluft			9	<b>Q</b>	
↓		Vakuum-Drosselbaustein			9 10	<b>V</b>	

**4** **Bestückung Ventilplatz 0 ... 7**

Ventilplätze müssen lückenlos und fortlaufend bestückt werden.  
Bestückung Ventilplätze beachten → Tabelle Seite 4 / 2.1-68

**5** **G**

Nicht auf erstem oder letztem Ventilplatz

**6** **A, E**

Bei mehr als 2 Vakuumsaugdüsen Luftversorgung und Entlüftung beachten

**7** **T, S**

Pro Ventilinsel nur eine Ventilfunktion T oder S (Platte mit Kanaltrennung) möglich,  
jedoch nicht auf erstem und letztem Ventilplatz  
und nur bei Druckversorgung Y, Z, E, F, G, H, J, K (Zuluft beidseitig);  
rechts davon nicht ausschließlich Bestückung mit Ventilfunktion L (Reserveplatz),  
R (Relaisplatte)

**8** **S**

Falls rechts von S jeweils ausschließlich Bestückung mit Ventilfunktion D, I (2x 2/2-Wegeventil), L (Reserveplatz), dann nur mit pneumatischer Versorgung Y, Z, F, G und Zubehör pneumatischer Multipol M, P

**9** **P, Q, V**

Nicht bei Bestückung Ventilfunktion G (5/3-Wegeventil).  
Bei pneumatischem Multipol M, P nicht auf erstem oder letztem Ventilplatz

**10** **V**

Nur bei Bestückung mit Ventilfunktion D, I (2x 2/2-Wegeventil), E (Vakuumsaugdüse mit Abwurfimpuls)

**Übertrag Bestellcode**

	0	1	2	3	4	5	6	7
-								

**9 + 10**



# Ventilinsel Typ 10 CPV, Compact Performance – AS-Interface



Bestellangaben – Produktbaukasten

Ventilinsel für Standardanwendungen  
Compact Performance

2.1

Elektrischer Anschluss mit zulässiger Bestückung der Ventilplätze																	
Elektrischer Anschluss	Baugröße	Anzahl der Ventilplätze/ Max. Anzahl Ventilspulen	Zulässiger Ventilplatz														
			Ventilfunktion														
			M	J	N	C	H	G <sup>[5]</sup>	D	I	F	A <sup>[6]</sup>	E <sup>[6]</sup>	T <sup>[7]</sup>	S <sup>[7][8]</sup>	L	R
			Anzahl Ventilspulen														
			1	2	2	2	2	2	2	2	1	1	2	0	0	0	2
AS	10	2fach/4	■	■	■	■	■	–	■	■	■	■	■	–	–	■	■
	14		■	■	■	■	■	–	■	■	–	■	■	–	–	■	–
	18		■	■	■	■	■	–	■	■	–	■	■	–	–	■	–
	10	4fach/4	■	0,2	0,2	0,2	0,2	2	0,2	0,2	■	■	0,2	1,2	1,2	■	0,2
	14		■	0,2	0,2	0,2	0,2	2	0,2	0,2	–	■	0,2	1,2	1,2	■	–
	18		■	–	–	–	–	–	–	–	–	■	–	1,2	1,2	■	–
AZ	10	2fach/4	■	■	■	■	■	–	■	■	■	■	■	–	–	■	■
	14		■	■	■	■	■	–	■	■	–	■	■	–	–	■	–
	18		■	■	■	■	■	–	■	■	–	■	■	–	–	■	–
	10	4fach/4	■	0,2	0,2	0,2	0,2	2	0,2	0,2	■	■	0,2	1,2	1,2	■	0,2
	14		■	0,2	0,2	0,2	0,2	2	0,2	0,2	–	■	0,2	1,2	1,2	■	–
	18		■	–	–	–	–	–	–	–	–	■	–	1,2	1,2	■	–
AE	10	4fach/4	■	0,2	0,2	0,2	0,2	2	0,2	0,2	■	■	0,2	1,2	1,2	■	0,2
	14		■	0,2	0,2	0,2	0,2	2	0,2	0,2	–	■	0,2	1,2	1,2	■	–
	10	8fach/8	■	0,2, 4,6	0,2, 4,6	0,2, 4,6	0,2, 4,6	2,4, 6	0,2, 4,6	0,2, 4,6	■	■	0,2, 4,6	1,2,3, 4,5,6	1,2,3, 4,5,6	■	0,2, 4,6
	14		■	0,2, 4,6	0,2, 4,6	0,2, 4,6	0,2, 4,6	2,4, 6	0,2, 4,6	0,2, 4,6	–	■	0,2, 4,6	1,2,3, 4,5,6	1,2,3, 4,5,6	■	–
AO	10	4fach/4	■	0,2	0,2	0,2	0,2	2	0,2	0,2	■	■	0,2	1,2	1,2	■	0,2
	14		■	0,2	0,2	0,2	0,2	2	0,2	0,2	–	■	0,2	1,2	1,2	■	–
BE	10	4fach/3	0,1,2	0	0	0	0	–	0	0	0,1,2	0,1,2	0	1,2	1,2	■ 3	0
	14		0,1,2	0	0	0	0	–	0	0	–	0,1,2	0	1,2	1,2	■ 3	–
	10	8fach/6	0,1,2, 4,5,6	0,4	0,4	0,4	0,4	4	0,4	0,4	0,1,2, 4,5,6	0,1,2, 4,5,6	0,4	1,2,4, 5,6	1,2,4, 5,6	■ 3,7	0,4
	14		0,1,2, 4,5,6	0,4	0,4	0,4	0,4	4	0,4	0,4	–	0,1,2, 4,5,6	0,4	1,2,4, 5,6	1,2,4, 5,6	■ 3,7	–

- keine Einschränkung
- muss auf diesem Ventilplatz gewählt werden
- ⌊ Auslauftyp: Nicht für Neukonstruktionen verwenden!

- <sup>[5]</sup> G Nicht auf erstem oder letztem Ventilplatz
- <sup>[6]</sup> A, E Bei mehr als 2 Vakuumsaugdüsen Luftversorgung und Entlüftung beachten  
Pro Ventilinsel nur eine Ventilfunktion T oder S (Platte mit Kanaltrennung) möglich,
- <sup>[7]</sup> T, S jedoch nicht auf erstem und letztem Ventilplatz  
und nur bei pneumatischer Versorgung Y, Z, E, F, G, H, J, K (Zuluft beidseitig);  
rechts davon nicht ausschließlich Bestückung mit Ventilfunktion L (Reserveplatz), R (Relaisplatte)
- <sup>[8]</sup> S Falls rechts von S jeweils ausschließlich Bestückung mit Ventilfunktion D, I (2x 2/2-Wegeventil), L (Reserveplatz), dann nur mit pneumatischer Versorgung Y, Z, F, G und  
Zubehör pneumatischer Multipol M, P

# Ventilinsel Typ 10 CPV, Compact Performance – Feldbus



Bestellangaben – Produktbaukasten

**M** Mindestangaben →

Baukasten-Nr.	Ventilinsel, pneumatischer Teil	Baugröße	Anzahl der Ventilplätze	Arbeitsanschlüsse	Elektrischer Anschluss	Handhilfsbetätigung	Pneumatische Versorgung
18 200	10P	10	4, 6, 8	A, B, C	FB	N, R, V	U, V, W, X, Y, Z, A, B, C, D, E, F, G, H, J, K
18 210		14					
18 220		18					
<b>Bestellbeispiel</b>							
<b>18 200</b>	<b>10P</b>	<b>10</b>	<b>8</b>	<b>C</b>	<b>FB</b>	<b>N</b>	<b>U</b>
1	2	3	4	5	6	7	8

Bestelltabelle		Baugröße	10	14	18	Bedingungen	Code	Eintrag Code	
<b>M</b>	<b>1</b> Baukasten-Nr.		<b>18 200</b>	<b>18 210</b>	<b>18 220</b>				
	Basiskonfiguration								
	<b>2</b> Ventilinsel, pneumatischer Teil		Ventilinsel Typ 10, CPV				<b>10P</b>	10P	
	<b>3</b> Baugröße		10	14	18		-...		
	<b>4</b> Anzahl der Ventilplätze		4, 6, 8				-...		
	<b>5</b> Arbeitsanschlüsse		Steckanschlüsse groß am Arbeitsanschluss (QS6)   (QS8)   (QS10)			[1]	<b>A</b>		
			Steckanschlüsse klein am Arbeitsanschluss (QS4)   (QS6)   (QS8)			[1]	<b>B</b>		
			ohne, nur Gewindeanschlüsse (M7)   (G $\frac{1}{8}$ )   (G $\frac{1}{4}$ )				<b>C</b>		
	<b>6</b> Elektrischer Anschluss		CP-Busnoten Festo				<b>-FB</b>	-FB	
	<b>7</b> Handhilfsbetätigung		tastend				<b>-N</b>		
			rastend				<b>-R</b>		
			verdeckt				<b>-V</b>		
	<b>8</b> Pneumatische Versorgung		interne Steuerzuluft, Zuluft rechts, gefasste Abluft				<b>-U</b>		
			interne Steuerzuluft, Zuluft links, gefasste Abluft				<b>-V</b>		
			externe Steuerzuluft, Zuluft rechts, gefasste Abluft				<b>-W</b>		
			externe Steuerzuluft, Zuluft links, gefasste Abluft				<b>-X</b>		
		Druckversorgung über Endplatten oder pneumatischen Multipol		interne Steuerzuluft, Zuluft beidseitig, gefasste Abluft				<b>-Y</b>	
				externe Steuerzuluft, Zuluft beidseitig, gefasste Abluft				<b>-Z</b>	
		Druckversorgung über Endplatten mit Flächenschalldämpfer		interne Steuerzuluft, Zuluft rechts, Flächenschalldämpfer				<b>-A</b>	
				interne Steuerzuluft, Zuluft links, Flächenschalldämpfer				<b>-B</b>	
				externe Steuerzuluft, Zuluft rechts, Flächenschalldämpfer				<b>-C</b>	
				externe Steuerzuluft, Zuluft links, Flächenschalldämpfer				<b>-D</b>	
		Druckversorgung über pneumatischen Multipol mit Flächenschalldämpfer		externe Steuerzuluft, Zuluft beidseitig, Flächenschalldämpfer rechts			[2]	<b>-E</b>	
				externe Steuerzuluft, Zuluft beidseitig, Flächenschalldämpfer links			[2]	<b>-F</b>	
				interne Steuerzuluft, Zuluft beidseitig, Flächenschalldämpfer links			[2]	<b>-G</b>	
			externe Steuerzuluft, Zuluft beidseitig, Flächenschalldämpfer beidseitig			[2]	<b>-H</b>		
			interne Steuerzuluft, Zuluft beidseitig, Flächenschalldämpfer beidseitig			[2]	<b>-J</b>		
			interne Steuerzuluft, Zuluft beidseitig, Flächenschalldämpfer rechts			[2]	<b>-K</b>		

[1] **A, B** Nicht bei Bestückung ausschließlich mit Ventilfunktion T, S (Platte mit Kanaltrennung), L (Reserveplatz) und R (Relaisplatte)      [2] **E, F, G, H, J, K** Nur mit Zubehör pneumatischer Multipol M, P, GQC, GQD, V

**Übertrag Bestellcode**

	<b>10P</b>	-		-		-	<b>FB</b>	-		-		
1	2		3		4		5		6		7	8

# Ventilinsel Typ 10 CPV, Compact Performance – Feldbus



Bestellangaben – Produktbaukasten

Ventilinseln für Standardanwendungen  
Compact Performance

2.1

→ **M** **Mindestangaben** →

Bestückung Ventilplatz 0 ... 7

9 Ventilfunktionen: M, J, N, C, H, G, D, I, F, A, E, T, S, L, R

**O** **Optionen**

10 Zusatzfunktionen pneumatischer Ventilplatz 0 ... 7: P, Q, V

Ventilplatz

	0	1	2	3	4	5	6	7
-	M	M	M	M	M	M	M	F
	9 + 10							

Bestelltabelle		10	14	18	Bedin- gungen	Code	Eintrag Code
↓	Bestückung Ventilplatz 0 ... 7				[3]	-	-
<b>M</b>	9 Ventilfunktionen	5/2-Wegeventil, monostabil				<b>M</b>	Auswahl der pneuma- tischen Bestü- ckung in Bestell- code eintra- gen
		5/2-Wege-Impulsventil				<b>J</b>	
		2x 3/2-Wegeventil, Ruhestellung offen				<b>N</b>	
		2x 3/2-Wegeventil, Ruhestellung geschlossen				<b>C</b>	
		2x 3/2-Wegeventil, 1x Ruhestellung offen, 1x geschlossen				<b>H</b>	
		5/3-Wegeventil, Mittelstellung geschlossen			[4]	<b>G</b>	
		2x 2/2-Wegeventil, Ruhestellung geschlossen				<b>D</b>	
		2x 2/2-Wegeventil, 1x Ruhestellung offen, 1x geschlossen				<b>I</b>	
		5/2-Wegeventil, mono- stabil, schnellschaltend	-	-		<b>F</b>	
		Vakuumsaugdüse			[5]	<b>A</b>	
		Vakuumsaugdüse mit Abwurfimpuls			[5]	<b>E</b>	
		Platte mit Kanaltrennung 1/11 geschlossen			[6]	<b>T</b>	
		Platte mit Kanaltrennung 1/11 und 3/5 geschlossen			[6] [7]	<b>S</b>	
		Reserveplatz				<b>L</b>	
		Relaisplatte	-			<b>R</b>	
<b>O</b>	10 Zusatzfunktion Ventilplatz 0 ... 7	2x Drosselrückschlagventil, Zuluft	-		[8]	<b>P</b>	
		2x Drosselrückschlagventil, Abluft	-		[8]	<b>Q</b>	
↓		Vakuum-Drosselbaustein	-		[8] [9]	<b>V</b>	

**[3]** **Bestückung Ventilplatz 0 ... 7**

Ventilplätze müssen lückenlos und fortlaufend bestückt werden

**[4]** **G**

Nicht auf erstem oder letztem Ventilplatz

**[5]** **A, E**

Bei mehr als 2 Vakuumsaugdüsen Luftversorgung und Entlüftung beachten

**[6]** **T, S**

Pro Ventilinsel nur eine Ventilfunktion T oder S (Platte mit Kanaltrennung) möglich, jedoch nicht auf erstem und letztem Ventilplatz und nur bei pneumatischer Versorgung Y, Z, E, F, G, H, J, K (Zuluft beidseitig); rechts davon nicht ausschließlich Bestückung mit Ventilfunktion L (Reserveplatz), R (Relaisplatte)

**[7]** **S**

Falls rechts von S jeweils ausschließlich Bestückung mit Ventilfunktion D, I (2x 2/2-Wegeventil), L (Reserveplatz), dann nur mit pneumatischer Versorgung Y, Z, F, G und Zubehör pneumatischer Multipol M, P

**[8]** **P, Q, V**

Nicht bei Bestückung Ventilfunktion G (5/3-Wegeventil).

Bei Zubehör pneumatischer Multipol M, P nicht auf erstem oder letztem Ventilplatz

**[9]** **V**

Nur bei Bestückung mit Ventilfunktion D, I (2x 2/2-Wegeventil), E (Vakuumsaugdüse mit Abwurfimpuls)

**Übertrag Bestellcode**

	0	1	2	3	4	5	6	7
-								
	9 + 10							

# Ventilinsel Typ 10 CPV, Compact Performance – Feldbus



Bestellangaben – Produktbaukasten

→ <input type="checkbox"/> Optionen						
<b>Zu- behör</b>	<b>Pneumatischer Multipol</b>	<b>Schilderträger</b>	<b>Befestigung</b>	<b>Anschlusskabel Relaisplatte</b>	<b>Verschraubungs- set Endplatten</b>	<b>Anwender- dokumentation</b>
	M, P, GQC, GQD, V	Z, T	H, W, U	...K, ...L	A	D, E, F, I, S, V
+						-
11						12

Bestelltabelle						
Baugröße	10	14	18	Bedin- gungen	Code	Eintrag Code
↓	Zubehör				+	+
<input type="checkbox"/> 11	Pneumatischer Multipol	Pneumatischer Standard-Multipol			<input type="checkbox"/> 10	M
		Pneumatischer Sonder-Multipol			<input type="checkbox"/> 10	P
		Pneumatischer Multipol, mit Dichtring, mit Versorgungsanschlüssen			<input type="checkbox"/> 10 <input type="checkbox"/> 11	GQC
		Pneumatischer Multipol, mit Dichtring, ohne Versorgungsanschlüsse			<input type="checkbox"/> 11 <input type="checkbox"/> 12	GQD
		Vorbereitung für pneumatischen Multipol			<input type="checkbox"/> 10 <input type="checkbox"/> 13	V
	Schilderträger	für Bezeichnungsschilder			<input type="checkbox"/> 14	Z
		transparent			<input type="checkbox"/> 14	T
	Befestigung	Hutschienebefestigung				H
		– – – – – Wandbefestigung				W
		Wandbefestigung				U
	Anschlusskabel für Relaisplatte	2,5 m	1 ... 99	–		...K
		5 m	1 ... 99	–		...L
	Verschraubungsset Endplatten	Verschraubung und Schalldämpfer			<input type="checkbox"/> 15	A
<input type="checkbox"/> 12	Anwenderdokumentation	deutsch				-D
		englisch				-E
		französisch				-F
		italienisch				-I
		spanisch				-S
		schwedisch				-V

- |   |   |
|---|---|
| <input type="checkbox"/> 10 <b>M, P, GQC, V</b> Nur mit pneumatischer Versorgung Y, Z, E, F, G, H, J, K (Zuluft beidseitig)             | <input type="checkbox"/> 13 <b>V</b> Nur mit Arbeitsanschluss C (Gewindeanschluss).                                       |
| <input type="checkbox"/> 11 <b>GQC, GQD</b> Nicht mit Zusatzfunktion P, Q, V.<br>Nicht bei Bestückung Ventilfunktion G (5/3-Wegeventil) | <input type="checkbox"/> 14 <b>Z, T</b> Nicht mit Zusatzfunktion R (Relaisplatte)   |
| <input type="checkbox"/> 12 <b>GQD</b> Nur mit pneumatischer Versorgung U, V, W, X, Y, Z, A, B, C, D                                    | <input type="checkbox"/> 15 <b>A</b> Nicht mit Zubehör Pneumatischer Multipol V (Vorbereitung für pneumatischen Multipol) |

## Übertrag Bestellcode

+  -

# Ventilinsel Typ 10 CPV, Compact Performance – Direct Link



Bestellangaben – Produktbaukasten

Ventilinseln für Standardanwendungen  
Compact Performance

2.1

**M Mindestangaben** →

Baukasten-Nr.	Ventilinsel, pneumatischer Teil	Baugröße	Anzahl der Ventilplätze	Arbeitsanschlüsse	Elektrischer Anschluss	Handhilfsbetätigung
18 200	10P	10	8	A, B, C	IP, D1, I1, N2, C2, CC	N, R, V
18 210		14				
18 220		18				
<b>Bestellbeispiel</b>						
<b>18 200</b>	<b>10P</b>	<b>- 10</b>	<b>- 8</b>	<b>C</b>	<b>- IP</b>	<b>- N</b>
1	2	3	4	5	6	7

Bestelltabelle		10	14	18	Bedingungen	Code	Eintrag Code	
<b>M</b>	<b>1</b> Baukasten-Nr.	<b>18 200</b>	<b>18 210</b>	<b>18 220</b>				
	Basiskonfiguration							
	<b>2</b> Ventilinsel, pneumatischer Teil	Ventilinsel Typ 10, CPV				<b>10P</b>	10P	
	<b>3</b> Baugröße	10	14	18		-...		
	<b>4</b> Anzahl der Ventilplätze	8				<b>-8</b>	-8	
	<b>5</b> Arbeitsanschlüsse	Steckanschlüsse groß am Arbeitsanschluss (QS6)   (QS8)   (QS10)			<input type="checkbox"/>	<b>A</b>		
		Steckanschlüsse klein am Arbeitsanschluss (QS4)   (QS6)   (QS8)			<input type="checkbox"/>	<b>B</b>		
		ohne, nur Gewindeanschlüsse (M7)   (G1/8)   (G1/4)				<b>C</b>		
	<b>6</b> Elektrischer Anschluss	Feldbusknoten für IP-Link (ohne Anschlusszubehör)				<b>-IP</b>		
		Feldbusknoten für Profibus-DP inklusive Festo Feldbus, ABB CS31, Moeller Suconet K, mit Erweiterungsstrang			<input type="checkbox"/>	<b>-D1</b>		
		Feldbusknoten für Interbus mit Erweiterungsstrang			<input type="checkbox"/>	<b>-I1</b>		
		Feldbusknoten für DeviceNet mit Erweiterungsstrang			<input type="checkbox"/>	<b>-N2</b>		
		Feldbusknoten für CANopen mit Erweiterungsstrang			<input type="checkbox"/>	<b>-C2</b>		
		Feldbusknoten für CC-Link mit Erweiterungsstrang			<input type="checkbox"/>	<b>-CC</b>		
	<b>7</b> Handhilfsbetätigung	tastend				<b>-N</b>		
		rastend				<b>-R</b>		
		verdeckt				<b>-V</b>		

**A, B** Nicht bei Bestückung ausschließlich mit Ventilfunktion T, S (Platte mit Kanaltrennung), L (Reserveplatz) und R (Relaisplatte)

**D1, I1, N2, C2, CC** Nur mit wählbare Anslusstechnik für Feldbusknoten GA, GB, GC, GD, GE, GF, GI, GL oder GM

**Übertrag Bestellcode**

<input type="text"/>	<input type="text" value="10P"/>	-	<input type="text"/>	-	<input type="text" value="8"/>		-	<input type="text" value="8"/>	-	<input type="text"/>
1	2		3		4	5		6		7



# Ventilinsel Typ 10 CPV, Compact Performance – Direct Link



Bestellangaben – Produktbaukasten

→ **M** **Mindestangaben** →

**Pneumatische Versorgung**

U, V, W, X, Y, Z, A, B, C, D, E, F, G, H, J, K

- **U**  
8

Bestelltabelle		10	14	18	Bedin- gungen	Code	Eintrag Code	
↓ <b>8</b> <b>M</b>	Pneumatische Versorgung	interne Steuerzuluft, Zuluft rechts, gefasste Abluft				-U		
		interne Steuerzuluft, Zuluft links, gefasste Abluft				-V		
		externe Steuerzuluft, Zuluft rechts, gefasste Abluft				-W		
		externe Steuerzuluft, Zuluft links, gefasste Abluft				-X		
	Druckversorgung über Endplatten oder pneumatischen Multipol	interne Steuerzuluft, Zuluft beidseitig, gefasste Abluft				-Y		
		externe Steuerzuluft, Zuluft beidseitig, gefasste Abluft				-Z		
	Druckversorgung über Endplatten mit Flächenschalldämpfer	interne Steuerzuluft, Zuluft rechts, Flächenschalldämpfer				-A		
		interne Steuerzuluft, Zuluft links, Flächenschalldämpfer				-B		
		externe Steuerzuluft, Zuluft rechts, Flächenschalldämpfer				-C		
		externe Steuerzuluft, Zuluft links, Flächenschalldämpfer				-D		
	Druckversorgung über pneumatischen Multipol mit Flächenschalldämpfer	externe Steuerzuluft, Zuluft beidseitig, Flächenschalldämpfer rechts			3	-E		
		externe Steuerzuluft, Zuluft beidseitig, Flächenschalldämpfer links			3	-F		
		interne Steuerzuluft, Zuluft beidseitig, Flächenschalldämpfer links			3	-G		
		externe Steuerzuluft, Zuluft beidseitig, Flächenschalldämpfer beidseitig			3	-H		
		interne Steuerzuluft, Zuluft beidseitig, Flächenschalldämpfer beidseitig			3	-J		
	↓		interne Steuerzuluft, Zuluft beidseitig, Flächenschalldämpfer rechts			3	-K	

3 E, F, G, H, J, K  
Nur mit Zubehör pneumatischer Multipol M, P, GQC, GQD, V

Ventilinseln für Standardanwendungen  
Compact Performance

2.1

**Übertrag Bestellcode**

-   
8

# Ventilinsel Typ 10 CPV, Compact Performance – Direct Link

Bestellangaben – Produktbaukasten



Ventilinseln für Standardanwendungen  
Compact Performance

2.1

→ **M** **Mindestangaben** →

**Bestückung Ventilplatz 0 ... 7**

**9 Ventilfunktionen:** M, J, N, C, H, G, D, I, F, A, E, T, S, L, R

**O** **Optionen**

**10 Zusatzfunktionen pneumatischer Ventilplatz 0 ... 7:** P, Q, V

Ventilplatz

	0	1	2	3	4	5	6	7
-	<b>M</b>	<b>M</b>	<b>M</b>	<b>M</b>	<b>M</b>	<b>M</b>	<b>M</b>	<b>F</b>

**9 + 10**

Bestelltabelle		10	14	18	Bedin- gungen	Code	Eintrag Code
↓	Bestückung Ventilplatz 0 ... 7				4	-	-
<b>M</b>	<b>9</b> Ventilfunktionen	5/2-Wegeventil, monostabil				<b>M</b>	Auswahl der pneumatischen Bestückung in Bestellcode eintragen
		5/2-Wege-Impulsventil				<b>J</b>	
		2x 3/2-Wegeventil, Ruhestellung offen				<b>N</b>	
		2x 3/2-Wegeventil, Ruhestellung geschlossen				<b>C</b>	
		2x 3/2-Wegeventil, 1x Ruhestellung offen, 1x geschlossen				<b>H</b>	
		5/3-Wegeventil, Mittelstellung geschlossen			5	<b>G</b>	
		2x 2/2-Wegeventil, Ruhestellung geschlossen				<b>D</b>	
		2x 2/2-Wegeventil, 1x Ruhestellung offen, 1x geschlossen				<b>I</b>	
		5/2-Wegeventil, monostabil, schnellschaltend	-	-		<b>F</b>	
		Vakuumsaugdüse			6	<b>A</b>	
		Vakuumsaugdüse mit Abwurfimpuls			6	<b>E</b>	
		Platte mit Kanaltrennung 1/11 geschlossen			7	<b>T</b>	
		Platte mit Kanaltrennung 1/11 und 3/5 geschlossen			7   8	<b>S</b>	
		Reserveplatz				<b>L</b>	
		Relaisplatte	-	-		<b>R</b>	
<b>O</b>	<b>10</b> Zusatzfunktion Ventilplatz 0 ... 7	2x Drosselrückschlagventil, Zuluft	-	-	9	<b>P</b>	
		2x Drosselrückschlagventil, Abluft	-	-	9	<b>Q</b>	
↓		Vakuum-Drosselbaustein	-	-	9   10	<b>V</b>	

**4** **Bestückung Ventilplatz 0 ... 7**

Ventilplätze müssen lückenlos und fortlaufend bestückt werden

**5** **G**

Nicht auf erstem oder letztem Ventilplatz

**6** **A, E**

Bei mehr als 2 Vakuumsaugdüsen Luftversorgung und Entlüftung beachten

**7** **T, S**

Pro Ventilinsel nur eine Ventilfunktion T oder S (Platte mit Kanaltrennung) möglich, jedoch nicht auf erstem und letztem Ventilplatz und nur bei pneumatischer Versorgung Y, Z, E, F, G, H, J, K (Zuluft beidseitig); rechts davon nicht ausschließlich Bestückung mit Ventilfunktion L (Reserveplatz), R (Relaisplatte)

**8** **S**

Falls rechts von S jeweils ausschließlich Bestückung mit Ventilfunktion D, I (2x 2/2-Wegeventil), L (Reserveplatz), dann nur mit pneumatischer Versorgung Y, Z, F, G und Zubehör pneumatischer Multipol M, P

**9** **P, Q, V**

Nicht bei Bestückung Ventilfunktion G (5/3-Wegeventil).

Bei Zubehör pneumatischer Multipol M, P nicht auf erstem oder letztem Ventilplatz

**10** **V**

Nur bei Bestückung mit Ventilfunktion D, I (2x 2/2-Wegeventil), E (Vakuumsaugdüse mit Abwurfimpuls)

**Übertrag Bestellcode**

	0	1	2	3	4	5	6	7
-								

**9 + 10**

# Ventilinsel Typ 10 CPV, Compact Performance – Direct Link

FESTO

Bestellangaben – Produktbaukasten

→ **0 Optionen** →

<b>Zu- behör</b>	<b>Anschlussstechnik für Feldbusknoten</b>	<b>Pneumatischer Multipol</b>
	GA, GB, GC, GD, GE, GF, GI, GL, GM	M, P, GQC, QGD, V
<b>+</b>		

**11**

Bestelltabelle						
Baugröße	10	14	18	Bedin- gungen	Code	Eintrag Code
<b>0</b>	Zubehör				<b>+</b>	<b>+</b>
<b>11</b>	Wählbare Anschlussstechnik für Feldbusknoten	Adapter, 2x M12 5-polig, für DeviceNet/CANopen		[11]	<b>GA</b>	
		Anschluss-Set Schraubklemme 5-polig, für DeviceNet/CANopen		[11]	<b>GB</b>	
		ohne Zubehör für Feldbusanschluss		[12]	<b>GC</b>	
		Stecker gerade, IP65 Sub-D 9-polig, für DeviceNet/CANopen		[11]	<b>GD</b>	
		Stecker gerade, IP65 Sub-D 9-polig, für Profibus DP		[13]	<b>GE</b>	
		Adapter, 2x M12 B-codiert, für Profibus DP		[13]	<b>GF</b>	
		Anschluss-Set, IP65 2x Sub-D 9-polig, für Interbus		[14]	<b>GI</b>	
		Adapter, Schraubklemme 5-polig, für CC-Link		[15]	<b>GL</b>	
		Stecker gerade, IP65 Sub-D 9-polig, für CC-Link		[15]	<b>GM</b>	
	Pneumatischer Multipol	Pneumatischer Standard-Multipol		[16]	<b>M</b>	
		Pneumatischer Sonder-Multipol		[16]	<b>P</b>	
		Pneumatischer Multipol, mit Dichtring, mit Versorgungsanschlüssen		[16] [17]	<b>GQC</b>	
		Pneumatischer Multipol, mit Dichtring, ohne Ver- sorgungsanschlüsse		[17] [18]	<b>GQD</b>	
		Vorbereitung für pneumatischen Multipol		[16] [19]	<b>V</b>	

[11] **GA, GB, GD** Nur mit elektrischem Anschluss N2, C2

[12] **GC** Nur mit elektrischem Anschluss D1, I1, N2, C2, CC

[13] **GE, GF** Nur mit elektrischem Anschluss D1

[14] **GI** Nur mit elektrischem Anschluss I1

[15] **GL, GM** Nur mit elektrischem Anschluss CC

[16] **M, P, GQC, V** Nur mit pneumatischer Versorgung Y, Z, E, F, G, H, J, K (Zuluft beid-  
seitig)

[17] **GQC, GQD** Nicht mit Zusatzfunktion P, Q, V.

Nicht bei Bestückung Ventilfunktion G (5/3-Wegeventil)

[18] **GQD** Nur mit pneumatischer Versorgung U, V, W, X, Y, Z, A, B, C, D

[19] **V** Nur mit Arbeitsanschluss C (Gewindeanschluss).

Nicht mit Zusatzfunktion P, Q, V

## Übertrag Bestellcode

**+**

**11**

# Ventilinsel Typ 10 CPV, Compact Performance – Direct Link



Bestellangaben – Produktbaukasten

Ventilinseln für Standardanwendungen  
Compact Performance

2.1

Optionen					
Schilderträger	Befestigung	Wählbare Spannungsanschlussdosen	Anschlusskabel Relaisplatte	Verschraubungsset Endplatten	Anwenderdokumentation
Z, T	H, W, U		...K, ...L	A	D, E, F, I, S, V
					<b>D</b>
<b>11</b>					<b>12</b>

Bestelltabelle							
Baugröße	10	14	18	Bedingungen	Code	Eintrag Code	
11	Schilderträger	für Bezeichnungsschilder		[20]	Z		
		transparent		[20]	T		
	Befestigung	Hutschienebefestigung					H
		–	–	Wandbefestigung			W
		Wandbefestigung		–			U
	Wählbare Spannungsanschlussdosen	Spannungsanschlussdose M12 gerade, 4-polig, Pg7					NA
		Spannungsanschlussdose M12 gerade, 4-polig, Pg9					NB
		Spannungsanschlussdose M12 gewinkelt, 4-polig, Pg7					NC
		Spannungsanschlussdose M12 gewinkelt, 4-polig, Pg9					ND
	Anschlusskabel für Relaisplatte	2,5 m	1 ... 99		–		...K
		5 m	1 ... 99		–		...L
Verschraubungsset Endplatten	Verschraubung und Schalldämpfer			[21]	A		
12	Anwenderdokumentation	deutsch				-D	
		englisch				-E	
		französisch				-F	
		italienisch				-I	
		spanisch				-S	
		schwedisch				-V	

[20] Z, T Nicht mit Ventilfunktion R (Relaisplatte)

[21] A Nicht mit Zubehör pneumatischer Multipol V (Vorbereitung für pneumatischen Multipol)

### Übertrag Bestellcode

	–	
<b>11</b>		<b>12</b>

# Ventilinsel Typ 10 CPV, Compact Performance – ET200X

FESTO

Bestellangaben – Produktbaukasten

Ventilinseln für Standardanwendungen  
Compact Performance

2.1

**M Mindestangaben** →

Baukasten-Nr.	Ventilinsel, pneumatischer Teil	Baugröße	Anzahl der Ventilplätze	Arbeitsanschlüsse	Elektrischer Anschluss	Handhilfsbetätigung	Pneumatische Versorgung
18 200	10P	10	8	A, B, C	ET	N, R, V	U, V, W, X, Y, Z, A, B, C, D, E, F, G, H, J, K
18 210		14					
<b>Bestellbeispiel</b>							
<b>18 200</b>	<b>10P</b>	<b>10</b>	<b>8</b>	<b>C</b>	<b>ET</b>	<b>N</b>	<b>U</b>
1	2	3	4	5	6	7	8

Bestelltablelle		Baugröße	10	14	Bedingungen	Code	Eintrag Code	
<b>M</b>	<b>1</b> Baukasten-Nr.	<b>18 200</b>	<b>18 210</b>					
	Basiskonfiguration							
	<b>2</b> Ventilinsel, pneumatischer Teil	Ventilinsel Typ 10, CPV					<b>10P</b>	10P
	<b>3</b> Baugröße	10	14			-...		
	<b>4</b> Anzahl der Ventilplätze	8					<b>-8</b>	-8
	<b>5</b> Arbeitsanschlüsse	Steckanschlüsse groß am Arbeitsanschluss (QS6)   (QS8)			<u>1</u>	<b>A</b>		
		Steckanschlüsse klein am Arbeitsanschluss (QS4)   (QS6)			<u>1</u>	<b>B</b>		
		ohne, nur Gewindeanschlüsse (M7)   (G1/8)				<b>C</b>		
	<b>6</b> Elektrischer Anschluss	elektrischer Anschluss für ET200X					<b>-ET</b>	-ET
	<b>7</b> Handhilfsbetätigung	tastend					<b>-N</b>	
		rastend					<b>-R</b>	
		verdeckt					<b>-V</b>	
	<b>8</b> Pneumatische Versorgung	interne Steuerzuluft, Zuluft rechts, gefasste Abluft					<b>-U</b>	
		interne Steuerzuluft, Zuluft links, gefasste Abluft					<b>-V</b>	
		externe Steuerzuluft, Zuluft rechts, gefasste Abluft					<b>-W</b>	
		externe Steuerzuluft, Zuluft links, gefasste Abluft					<b>-X</b>	
		interne Steuerzuluft, Zuluft beidseitig, gefasste Abluft					<b>-Y</b>	
		externe Steuerzuluft, Zuluft beidseitig, gefasste Abluft					<b>-Z</b>	
		interne Steuerzuluft, Zuluft rechts, Flächenschalldämpfer					<b>-A</b>	
		interne Steuerzuluft, Zuluft links, Flächenschalldämpfer					<b>-B</b>	
		externe Steuerzuluft, Zuluft rechts, Flächenschalldämpfer					<b>-C</b>	
		externe Steuerzuluft, Zuluft links, Flächenschalldämpfer					<b>-D</b>	
		externe Steuerzuluft, Zuluft beidseitig, Flächenschalldämpfer rechts				<u>2</u>	<b>-E</b>	
		externe Steuerzuluft, Zuluft beidseitig, Flächenschalldämpfer links				<u>2</u>	<b>-F</b>	
		interne Steuerzuluft, Zuluft beidseitig, Flächenschalldämpfer links				<u>2</u>	<b>-G</b>	
		externe Steuerzuluft, Zuluft beidseitig, Flächenschalldämpfer beidseitig				<u>2</u>	<b>-H</b>	
	interne Steuerzuluft, Zuluft beidseitig, Flächenschalldämpfer beidseitig				<u>2</u>	<b>-J</b>		
	interne Steuerzuluft, Zuluft beidseitig, Flächenschalldämpfer rechts				<u>2</u>	<b>-K</b>		

1 A, B Nicht bei Bestückung ausschließlich mit Ventilfunktion T, S (Platte mit Kanaltrennung) und L (Reserveplatz)      2 E, F, G, H, J, K Nur mit Zubehör pneumatischer Multipol M, V

**Übertrag Bestellcode**

1	2	3	4	5	6	7	8
	10P	-	8		-ET	-	

# Ventilinsel Typ 10 CPV, Compact Performance – ET200X



Bestellangaben – Produktbaukasten

Ventilinseln für Standardanwendungen  
Compact Performance

2.1

→ **M** **Mindestangaben** →

Bestückung Ventilplatz 0 ... 7

9 Ventilfunktionen: M, J, N, C, H, G, D, I, A, E, T, S, L

**O** **Optionen**

10 Zusatzfunktionen pneumatischer Ventilplatz 0 ... 7: P, Q, V

Ventilplatz

	0	1	2	3	4	5	6	7
-	M	M	M	M	M	M	M	J
	9 + 10							

Bestelltabelle					
Baugröße	10	14	Bedin- gungen	Code	Eintrag Code
↓	Bestückung Ventilplatz 0 ... 7		[3]	-	-
<b>M</b> 9	Ventilfunktionen				Auswahl der pneuma- tischen Bestü- ckung in Bestell- code eintra- gen
	5/2-Wegeventil, monostabil			<b>M</b>	
	5/2-Wege-Impulsventil			<b>J</b>	
	2x 3/2-Wegeventil, Ruhestellung offen			<b>N</b>	
	2x 3/2-Wegeventil, Ruhestellung geschlossen			<b>C</b>	
	2x 3/2-Wegeventil, 1x Ruhestellung offen, 1x geschlossen			<b>H</b>	
	5/3-Wegeventil, Mittelstellung geschlossen		[4]	<b>G</b>	
	2x 2/2-Wegeventil, Ruhestellung geschlossen			<b>D</b>	
	2x 2/2-Wegeventil, 1x Ruhestellung offen, 1x geschlossen			<b>I</b>	
	Vakuumsaugdüse		[5]	<b>A</b>	
	Vakuumsaugdüse mit Abwurfimpuls		[5]	<b>E</b>	
	Platte mit Kanaltrennung 1/11 geschlossen		[6]	<b>T</b>	
	Platte mit Kanaltrennung 1/11 und 3/5 geschlossen		[6] [7]	<b>S</b>	
	Reserveplatz			<b>L</b>	
<b>O</b> 10	Zusatzfunktion Ventilplatz 0 ... 7				
	2x Drosselrückschlagventil, Zuluft		[8]	<b>P</b>	
	2x Drosselrückschlagventil, Abluft		[8]	<b>Q</b>	
	Vakuum-Drosselbaustein		[8] [9]	<b>V</b>	

- |   |  |
|---|--|
| <p>[3] <b>Bestückung Ventilplatz 0 ... 7</b><br/>Ventilplätze müssen lückenlos und fortlaufend bestückt werden</p> <p>[4] <b>G</b><br/>Nicht auf erstem oder letztem Ventilplatz</p> <p>[5] <b>A, E</b><br/>Bei mehr als 2 Vakuumsaugdüsen Luftversorgung und Entlüftung beachten</p> <p>[6] <b>T, S</b><br/>Pro Ventilinsel nur eine Ventilfunktion T oder S (Platte mit Kanaltrennung) möglich,<br/>jedoch nicht auf erstem und letztem Ventilplatz<br/>und nur bei pneumatischer Versorgung Y, Z, E, F, G, H, J, K (Zuluft beidseitig);<br/>rechts davon nicht ausschließlich Bestückung mit Ventilfunktion L (Reserveplatz)</p> | <p>[7] <b>S</b><br/>Falls rechts von S jeweils ausschließlich Bestückung mit Ventilfunktion D, I (2x 2/2-Wegeventil), L (Reserveplatz), dann nur mit pneumatischer Versorgung Y, Z, F, G und Zubehör pneumatischer Multipol M, P</p> <p>[8] <b>P, Q, V</b><br/>Nicht bei Bestückung Ventilfunktion G (5/3-Wegeventil).<br/>Bei Zubehör pneumatischer Multipol M, P nicht auf erstem oder letztem Ventilplatz</p> <p>[9] <b>V</b><br/>Nur bei Bestückung mit Ventilfunktion D, I (2x 2/2-Wegeventil), E (Vakuumsaugdüse mit Abwurfimpuls)</p> |
|---|--|

**Übertrag Bestellcode**

	0	1	2	3	4	5	6	7
-								
	9 + 10							

# Ventilinsel Typ 10 CPV, Compact Performance – ET200X



Bestellangaben – Produktbaukasten

→ **Optionen**

Zu- behör	Pneumatischer Multipol	Schilderträger	Verschraubungsset Endplatten	Anwenderdokumentation
	M, P, V	Z, T	A	D, E, F, I, S, V
+	<b>11</b>			- <b>12</b>

Bestelltablelle					
Baugröße	10	14	Bedin- gungen	Code	Eintrag Code
<b>0</b>	Zubehör			<b>+</b>	+
<b>11</b>	Pneumatischer Multipol	Pneumatischer Standard-Multipol	<b>10</b>	<b>M</b>	
		Pneumatischer Sonder-Multipol	<b>10</b>	<b>P</b>	
		Vorbereitung für pneumatischen Multipol	<b>10</b> <b>11</b>	<b>V</b>	
Schilderträger	für Bezeichnungsschilder			<b>Z</b>	
	transparent			<b>T</b>	
Verschraubungsset Endplatten	Verschraubung und Schalldämpfer		<b>12</b>	<b>A</b>	
<b>12</b>	Anwenderdokumentation	deutsch		<b>-D</b>	
		englisch		<b>-E</b>	
		französisch		<b>-F</b>	
		italienisch		<b>-I</b>	
		spanisch		<b>-S</b>	
		schwedisch		<b>-V</b>	

- 10** M, P, V Nur mit pneumatischer Versorgung Y, Z, E, F, G, H, J, K (Zuluft beidseitig)
- 11** V Nur mit Arbeitsanschluss C (Gewindeanschluss).  
Nicht mit Zusatzfunktion P, Q, V

- 12** A Nicht mit Zubehör Pneumatischer Multipol V (Vorbereitung für pneumatischen Multipol)

## Übertrag Bestellcode

+  -

11 12

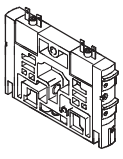
# Ventilinsel Typ 10 CPV, Compact Performance

FESTO

Zubehör

Ventilinseln für Standardanwendungen  
Compact Performance

2.1

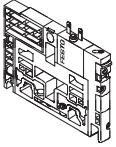
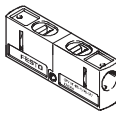
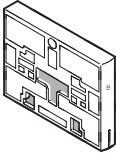
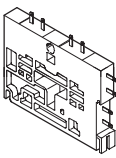
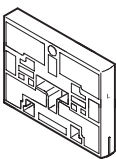
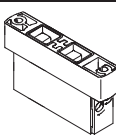
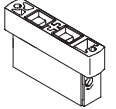
Bestellangaben				
	Code	Ventilfunktion	Typ	Teile-Nr.
Anschlussplattenventil einzeln Baugröße 10/14/18				
	M	5/2-Wegeventil, monostabil	CPV10-M1H-5LS-M7	161 414
			CPV14-M1H-5LS-1/8	161 360
			CPV18-M1H-5LS-1/4	163 190
	F	5/2-Wegeventil, monostabil, schnellschaltend	CPV10-M1H-5LS-M7	187 439
	J	5/2-Wege-Impulsventil	CPV10-M1H-5JS-M7	161 415
			CPV14-M1H-5JS-1/8	161 361
			CPV18-M1H-5JS-1/4	163 191
	N	2x 3/2-Wegeventil, Ruhestellung offen	CPV10-M1H-2x3-OLS-M7	161 417
			CPV14-M1H-2x3-OLS-1/8	161 363
			CPV18-M1H-2x3-OLS-1/4	163 188
	C	2 x 3/2-Wegeventil, Ruhestellung geschlossen	CPV10-M1H-2x3-GLS-M7	161 416
			CPV14-M1H-2x3-GLS-1/8	161 362
			CPV18-M1H-2x3-GLS-1/4	163 189
	H	2x 3/2-Wegeventil, 1x Ruhestellung offen, 1x geschlossen	CPV10-M1H-30LS-3GLS-M7	176 064
			CPV14-M1H-30LS-3GLS-1/8	176 067
			CPV18-M1H-30LS-3GLS-1/4	176 070
	G	5/3-Wegeventil, Mittelstellung geschlossen	CPV18-M1H-5/3GS-1/4	176 061
	D	2x 2/2-Wegeventil, Ruhestellung geschlossen	CPV10-M1H-2x2-GLS-M7	185 880
CPV14-M1H-2x2-GLS-1/8			185 883	
CPV18-M1H-2x2-GLS-1/4			185 886	
I	2x 2/2-Wegeventil, 1x Ruhestellung offen, 1x geschlossen	CPV10-M1H-2OLS-2GLS-M7	187 843	
		CPV14-M1H-2OLS-2GLS-1/8	187 846	
		CPV18-M1H-2OLS-2GLS-1/4	187 849	



# Ventilinsel Typ 10 CPV, Compact Performance

Zubehör

**FESTO**

Bestellangaben				
	Code	Benennung	Typ	Teile-Nr.
<b>Vakuumsaugdüse</b>				
	A	Vakuumsaugdüse	CPV10-M1H-V70-M7	185 862
			CPV14-M1H-V95-1/8	185 868
			CPV18-M1H-V140-1/4	185 874
	E	Vakuumsaugdüse mit Abwurfimpuls	CPV10-M1H-VI70-2GLS-M7	185 865
			CPV14-M1H-VI95-2GLS-1/8	185 871
			CPV18-M1H-VI140-2GLS-1/4	185 877
<b>Funktionsbaustein</b>				
	G	Ventilbausatz für Funktion 5/3-Wege geschlossen (in Verbindung mit Ventilscheibe C) für Baugröße 10 und 14	CPV10-BS-5/3G-M7	176 055
			CPV14-BS-5/3G-1/8	176 057
<b>Trennplatten</b>				
	T	Trennplatte Kanal 1/11 geschlossen	CPV10-DZP	161 369
			CPV14-DZP	162 551
			CPV18-DZP	163 282
	S	Trennplatte Kanal 1/11, 3/5 geschlossen	CPV10-DZPR	178 678
			CPV14-DZPR	178 680
			CPV18-DZPR	184 543
<b>Relaisplatte</b>				
	R	Relaisplatte	CPV10-RP2	174 478
			CPV14-RP2	174 480
<b>Reserveplatte</b>				
	L	Reserveplatte	CPV10-RZP	161 368
			CPV14-RZP	162 550
			CPV18-RZP	163 283
<b>Zusatzfunktionen für die Ventilplätze</b>				
	P	Drosselrückschlagventil, 2x Zuluft	CPV-10-BS-2xGRZZ-M7	184 140
			CPV-14-BS-2xGRZZ-1/8	184 142
	Q	Drosselrückschlagventil, 2x Abluft	CPV-10-BS-2xGRAZ-M7	184 141
	V	Drosselrückschlagventil für Vakuum	CPV-10-BS-2xGRZ-V-M7	185 889
			CPV-14-BS-2xGRZ-V-1/8	185 891

Ventilinsel für Standardanwendungen  
Compact Performance

2.1

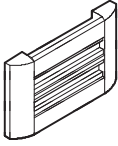
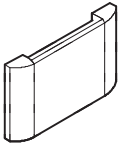

# Ventilinsel Typ 10 CPV, Compact Performance

FESTO

Zubehör

Ventilinseln für Standardanwendungen  
Compact Performance

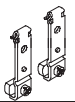
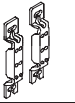
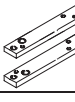
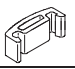
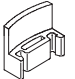
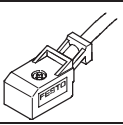
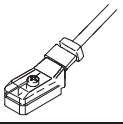
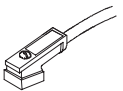
2.1

Bestellangaben				
	Code	Benennung	Typ	Teile-Nr.
<b>Schilderträger</b>				
	Z	Schilderträger für Bezeichnungsschilder	CPV10-VI-BZ-T-2	162 560
			CPV10-VI-BZ-T-3	162 561
			CPV10-VI-BZ-T-4	162 562
			CPV10-VI-BZ-T-5	162 563
			CPV10-VI-BZ-T-6	162 564
			CPV10-VI-BZ-T-7	162 565
			CPV10-VI-BZ-T-8	162 566
			CPV14-VI-BZ-T-2	162 567
			CPV14-VI-BZ-T-3	162 568
			CPV14-VI-BZ-T-4	162 569
			CPV14-VI-BZ-T-5	162 570
			CPV14-VI-BZ-T-6	162 571
			CPV14-VI-BZ-T-7	162 572
			CPV14-VI-BZ-T-8	162 573
			CPV18-VI-BZ-T-2	163 293
			CPV18-VI-BZ-T-3	163 294
			CPV18-VI-BZ-T-4	163 295
			CPV18-VI-BZ-T-5	163 296
			CPV18-VI-BZ-T-6	163 297
			CPV18-VI-BZ-T-7	163 298
CPV18-VI-BZ-T-8	163 299			
	T	Schilderträger für Bezeichnungsschilder, transparent	CPV10-VI-ST-T-2	194 066
			CPV10-VI-ST-T-3	194 067
			CPV10-VI-ST-T-4	194 068
			CPV10-VI-ST-T-5	194 069
			CPV10-VI-ST-T-6	194 070
			CPV10-VI-ST-T-7	194 071
			CPV10-VI-ST-T-8	194 072
			CPV14-VI-ST-T-2	194 073
			CPV14-VI-ST-T-3	194 074
			CPV14-VI-ST-T-4	194 075
			CPV14-VI-ST-T-5	194 076
			CPV14-VI-ST-T-6	194 077
			CPV14-VI-ST-T-7	194 078
			CPV14-VI-ST-T-8	194 079
			CPV18-VI-ST-T-2	194 080
			CPV18-VI-ST-T-3	194 081
			CPV18-VI-ST-T-4	194 082
			CPV18-VI-ST-T-5	194 083
			CPV18-VI-ST-T-6	194 084
			CPV18-VI-ST-T-7	194 085
CPV18-VI-ST-T-8	194 086			
<b>Bezeichnungsschilder</b>				
	-	6x10 mm im Rahmen, 64 Stück	IBS 6x10	18 576
		9x20 mm im Rahmen, 20 Stück (nur CPV18)	IBS 9x20	18 182

# Ventilinsel Typ 10 CPV, Compact Performance

Zubehör

**FESTO**

Bestellangaben					
	Code	Benennung	Typ	Teile-Nr.	
<b>Befestigung</b>					
	H	Befestigung für Hutschiene	CPV10/14-VI-BG-NRH-35	162 556	
			CPV18-VI-BG-NRH-35	163 291	
	W	Befestigung für Wandmontage	CPV18-VI-BG-RW	163 292	
	U		CPV10/14-VI-BG-RWL-B	189 541	
	X	Befestigung für Einzelanschluss und ET200X (im Lieferumfang enthalten)	CPV10-VI-BG-ET200X	165 801	
			CPV14-VI-BG-ET200X	165 803	
<b>Handhilfsbetätigung</b>					
	-	Sperrclip (für Handhilfsbetätigung)	CPV10/14-HS	526 203	
			CPV18-HS	526 204	
	V	Sperrclip (Abdeckung für Handbetätigung)	CPV10/14-HV	530 055	
			CPV18-HV	530 056	
<b>Relaisplatte</b>					
	K	Anschlusskabel Relaisplatte	2,5 m	KRP-1-24-2,5	165 612
	L		5 m	KRP-1-24-5	165 613
<b>Kabel für Einzelanschluss, elektrisch</b>					
	D	Steckdosenkabel (CPV10/14), für Schleppkette geeignet	2,5 m	KMYZ-7-24-2,5-LED-PUR	193 683
	E		5 m	KMYZ-7-24-5-LED-PUR	193 685
	F		10 m	KMYZ-7-24-10-LED-PUR	196 070
	D	Steckdosenkabel (CPV18)	2,5 m	KMEB-2-24-2,5-LED	174 844
	E		5 m	KMEB-2-24-5-LED	174 845

Ventilinseln für Standardanwendungen  
Compact Performance

2.1

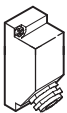
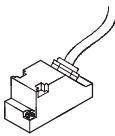
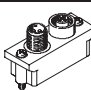
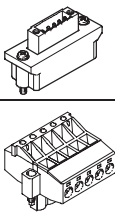
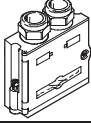
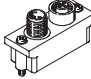
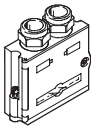
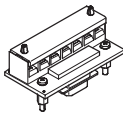
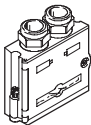
# Ventilinsel Typ 10 CPV, Compact Performance

Zubehör

FESTO

Ventilinsel für Standardanwendungen  
Compact Performance

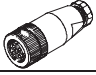



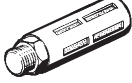

2.1

Bestellangaben					
	Code	Benennung	Typ	Teile-Nr.	
<b>Multipolanschluss, elektrisch</b>					
	Y	Steckdose 9-polig	SD-SUB-D-BU9	18 708	
		Steckdose 25-polig	SD-SUB-D-BU25	18 709	
	R	Anschlusskabel, 9-polig, Polyvinylchlorid	5 m	KMP3-9P-08-5	18 698
		Anschlusskabel, 25-polig, Polyvinylchlorid		KMP3-25P-16-5	18 624
	S	Anschlusskabel, 9-polig, Polyvinylchlorid	10 m	KMP3-9P-08-10	18 579
		Anschlusskabel, 25-polig, Polyvinylchlorid		KMP3-25P-16-10	18 625
	-	Anschlusskabel, 9-polig, Polyurethan	5 m	KMP4-9P-5-PUR	193 014
		Anschlusskabel, 25-polig, Polyurethan		KMP4-25P-5-PUR	193 018
	-	Anschlusskabel, 9-polig, Polyurethan	10 m	KMP4-9P-10-PUR	193 015
		Anschlusskabel, 25-polig, Polyurethan		KMP4-25P-10-PUR	193 019
	-	Anschlusskabel, für Schleppkette, mit 9-poligem Sub-D-Stecker, IP40, Polyvinylchlorid-Kabel	2,5 m	KMP6-09P-8-2,5	531 184
			5 m	KMP6-09P-8-5	531 185
			10 m	KMP6-09P-8-10	531 186
	-	Anschlusskabel, für Schleppkette, mit 25-poligem Sub-D-Stecker, IP40, Polyvinylchlorid-Kabel	2,5 m	KMP6-25P-20-2,5	530 046
5 m			KMP6-25P-20-5	530 047	
10 m			KMP6-25P-20-10	530 048	
<b>Feldbusanschluss für Feldbus Direct</b>					
	GA	Dose gerade, Sub-D 9-polig für DeviceNet/CANopen, Stecker/Dose M12 5-polig, IP65	FBA-2-M12-5POL	525 632	
	GB	Dose gerade, Sub-D 9-polig für DeviceNet/CANopen, Stecker 5-polig, IP40	FBA-1-SL-5POL	525 634	
		Dose gewinkelt 5-polig für DeviceNet/CANopen, Schraubklemme 5-polig, IP20	FBSD-KL-2x5POL	525 635	
	GD	Stecker 9-polig, Sub-D für DeviceNet/CANopen, IP65	FBS-SUB-9-BU-2x4POL	197 960	
	GE	Stecker Sub-D, IP65, 9-polig für Profibus DP	FBS-SUB-9-GS-DP-B	532 216	
	GF	Busanschluss 2x M12 Adapter (B-kodiert, ReverseKey) für Profibus DP	FBA-2-M12-5POL-RK	533 118	
	GI	Dose 9-polig, Sub-D für Interbusnoten CPX und CPV	FBS-SUB-9-BU-IB-B	532 218	
		Stecker 9-polig, Sub-D für Interbusnoten CPX und CPV	FBS-SUB-9-GS-IB-B	532 217	
	GL	Stecker gerade, Sub-D 9-polig, Schraubklemme 5-polig, IP20	FBA-1-KL-5POL	197 962	
	GM	Stecker 9-polig, Sub-D, für CC-Link CPX und CPV, IP65	FBS-SUB-9-GS-2x4POL-B	532 220	

# Ventilinsel Typ 10 CPV, Compact Performance

Zubehör

**FESTO**

<b>Bestellangaben</b>				
Benennung			Typ	Teile-Nr.
<b>Betriebsspannungsanschluss für Feldbus Direct</b>				
	Dose gerade	M12, 4-polig, PG7, IP65	<b>FBSD-GD-7</b>	<b>18 497</b>
		M12, 4-polig, PG9, IP65	<b>FBSD-GD-9</b>	<b>18 495</b>
	Winkeldose	M12, 4-polig, PG7, IP65	<b>FBSD-WD-7</b>	<b>18 524</b>
		M12, 4-polig, PG9, IP65	<b>FBSD-WD-9</b>	<b>18 525</b>
<b>Blindstopfen</b>				
	Blindstopfen		<b>B-M5</b>	<b>3 843</b>
			<b>B-M7</b>	<b>174 309</b>
			<b>B-1/8</b>	<b>3 568</b>
			<b>B-1/4</b>	<b>3 569</b>
			<b>B-3/8</b>	<b>3 570</b>
			<b>B-1/2</b>	<b>3 571</b>
<b>Steckverschraubung</b>				
	Steckverschraubung		<b>QS-1/8-8-I</b>	<b>153 015</b>
			<b>QS-1/4-10-I</b>	<b>153 018</b>
			<b>QS-3/8-12-I</b>	<b>153 020</b>
			<b>QSM-M5-6-I</b>	<b>153 317</b>
			<b>QSM-M7-6-I</b>	<b>153 321</b>
<b>Schalldämpfer</b>				
	Schalldämpfer		<b>U-M5</b>	<b>4 645</b>
			<b>U-1/8-B</b>	<b>6 841</b>
			<b>U-1/4-B</b>	<b>6 842</b>
			<b>U-3/8-B</b>	<b>6 843</b>
			<b>U-1/2-B</b>	<b>6 844</b>
			<b>UC-M7</b>	<b>161 418</b>
<b>Anwenderdokumentation</b>				
	Beschreibung CPV-Pneumatik	deutsch	<b>P.BE-CPV-DE</b>	<b>165 100</b>
		englisch	<b>P.BE-CPV-EN</b>	<b>165 200</b>
		französisch	<b>P.BE-CPV-FR</b>	<b>165 130</b>
		italienisch	<b>P.BE-CPV-IT</b>	<b>165 160</b>
		spanisch	<b>P.BE-CPV-ES</b>	<b>165 230</b>
		schwedisch	<b>P.BE-CPV-SV</b>	<b>165 260</b>

Ventilinsel für Standardanwendungen  
Compact Performance

2.1