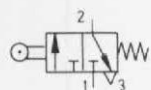


**Anschlag-Grenztaster**  
mit Kugelbetätigung  
**Typ SVK-3-PK-3**



Zubehör:

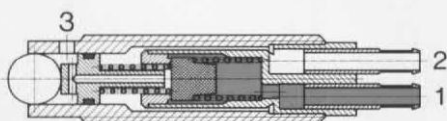
Anschlag Typ SDA-12x1-B

Diese Ventile werden zur wegabhängigen Signalgabe als Grenztaster und Festanschlag eingesetzt.

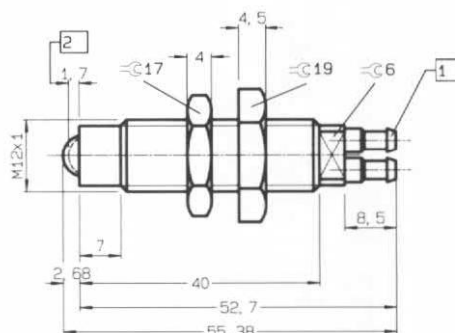
Sie sind besonders geeignet für Endlagenabtastung und Lagekontrolle mit hohen Genauigkeitsanforderungen.

Das Ventil besitzt einen beweglichen Stößel mit einem Dichtelement, welcher durch die Kugel betätigt wird.

Die zulässige Belastung beim Anfahren (bei Verwendung als Festanschlag) darf nicht überschritten werden.



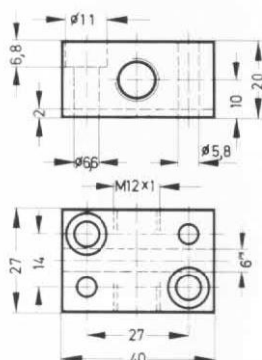
**Typ SVK-3-PK-3**



- ① Stecknippel für Kunststoffschlauch NW 3
- ② Schaltpunkt (Anfang öffnen)

- 1 (P) = Druckluftanschluß
- 2 (A) = Arbeits- bzw. Ausgangsleitung
- 3 (R) = Entlüftung

**Typ SDA-12x1-B**



**Zulässige Auflaufkraft**

| Typ        | mit Gewinde eingeschraubt und gekontert (v < 10 mm/s) | Durchgangsbohrung mit 2 Befestigungsmuttern (v < 10 mm/s) |
|------------|-------------------------------------------------------|-----------------------------------------------------------|
| SVK-3-PK-3 | 4500 N (450 kp)                                       | 2000 N (200 kp)                                           |

|                             |          |                                                            |
|-----------------------------|----------|------------------------------------------------------------|
| Bestellbezeichnung          | Ventil   | 12 146 SVK-3-PK-3                                          |
| Teile-Nr./Typ               | Anschlag | 11 541 SDA-12 x 1-B                                        |
| Medium                      |          | gefilterte, geölte oder gefilterte, nicht geölte Druckluft |
| Bauart                      |          | Sitzventil, überschneidungsfrei                            |
| Befestigungsart             |          | M 12 x 1 mit Befestigungsmuttern                           |
| Einbau- $\phi$              |          | 12,5 mm                                                    |
| Anschluß                    |          | Stecknippel für Schlauch NW 3                              |
| Nennweite                   |          | 1,5 mm                                                     |
| Normalnenndurchfluß (1 → 2) |          | 50 l/min                                                   |
| Druckbereich                |          | -0,9 bis +8 bar                                            |
| Endlagengenauigkeit         |          | $\pm 0,03$ mm                                              |
| Betätigungskraft bei 6 bar  |          | 20 N (2,0 kp)                                              |
| Temperaturbereich           |          | -10 bis +80 °C*                                            |
| Werkstoffe                  |          | rostfreier Stahl; Dichtungen: Perbunan                     |
| Gewicht                     | Ventil   | 0,110 kg                                                   |
|                             | Anschlag | 0,180 kg                                                   |

\* abhängig vom verwendeten Schlauch