

Näherungsschalter SMT/SME

Lieferübersicht

FESTO



- Ausführungen für T-Nut und Rundnut
- Schaltausgang kontaktlos oder mit Reedkontakt
- Vielfältige Montage- und Anschlussmöglichkeiten
- Warmfeste und korrosionsbeständige Ausführungen
- Kupfer- und PTFE-freie Ausführungen
- Ausgewählte Typen nach ATEX-Richtlinie für explosionsfähige Atmosphären → www.festo.com/de/ex

Ausführliche Produktinformationen
→ www.festo.com/catalogue/sm

Lieferübersicht							
Bauform	Befestigungsart	Messprinzip	Typ	Betriebsspannungsbereich	Schaltausgang	Schaltelementfunktion	→ Seite
für T-Nut	von oben in Nut einsetzbar, bündig mit Zylinderprofil	Magneto-resistiv	SMT-8M	10 ... 30 V DC	PNP/NPN	Schließer Öffner	17
		Magnetisch Reed	SME-8M	5 ... 30 V AC/DC	kontaktbehaftet	Schließer	19
	längs in Nut ein-schiebbar, bündig mit Zylinderprofil	Magneto-resistiv	SMT-8	10 ... 30 V DC	PNP/NPN	Schließer	23
		Magneto-resistiv, korrosionsbeständig	CRSMT-8	10 ... 30 V DC	PNP	Schließer	23
		Magnetisch Reed	SME-8	12 ... 30 V AC/DC	kontaktbehaftet	Schließer Öffner	24
		Magnetisch Reed, warmfest bis 120 °C	SME-8-...-S6	0 ... 30 V AC/DC	kontaktbehaftet	Schließer	25
		Magnetisch Reed	SME-8	3 ... 250 V AC	kontaktbehaftet	Schließer	25
		Magnetisch Reed	SME-8	3 ... 250 V AC	kontaktbehaftet	Schließer	25
	längs in Nut ein-schiebbar	Magneto-resistiv	SMT-8-SL	10 ... 30 V DC	PNP	Schließer	23
		Magnetisch Reed	SME-8-SL	10 ... 30 V AC/DC	kontaktbehaftet	Schließer	24
	mit Zubehör	Magneto-resistiv	SMT0-8E	10 ... 30 V DC	PNP/NPN	Schließer	27
		Magnetinduktiv, schweißfeldfest	SMTSO-8E	10 ... 30 V DC	PNP/NPN	Schließer	27
		Magnetisch Reed	SME0-8E	0 ... 30 V DC	kontaktbehaftet	Schließer	28
		Magnetisch Reed, warmfest bis 120 °C	SME0-8E-...-S6	0 ... 30 V DC 5 ... 250 V AC	kontaktbehaftet	Schließer	29
SME0-8E			3 ... 250 V AC	kontaktbehaftet	Schließer	29	
Magnetisch Reed		SME0-8E	3 ... 250 V AC	kontaktbehaftet	Schließer	29	
für Rundnut	von oben in Nut einsetzbar, bündig mit Zylinderprofil	Magneto-resistiv	SMT-10F	5 ... 30 V DC	PNP/NPN/kontaktlos, 2-Draht	Schließer	33
		Magnetisch Reed	SME-10F	10 ... 30 V AC/DC	kontaktbehaftet	Schließer	34
	längs in Nut ein-schiebbar	Magneto-resistiv	SMT-10	10 ... 30 V DC	PNP/NPN	Schließer	36
		Magnetisch Reed	SME-10	12 ... 27 V AC/DC	kontaktbehaftet	Schließer	37

Näherungsschalter

Auswahlhilfe

FESTO

Sensoren
für Antriebe

1.1

Antrieb		SMT-8, SMT0-8E CRSMT-8 SME-8, SME0-8E SMPO-8E	SMT-10 SME-10	SMT0-4U SME0-4U CRSMEO-4	SMT0-1 SMT0-6 SME0-1 SMPO-1	SMT-C1
Normbasierte Zylinder						
Normzylinder DSNU, ESNU	∅ 8 ... 25 mm	■	■	■	■	-
Normzylinder DSN, ESN	∅ 8 ... 25 mm	■	■	■	■	-
Normzylinder DNCB		■	-	-	-	-
Normzylinder DNC		■	-	-	-	-
Normzylinder DNG		■	-	-	■	-
Normzylinder CDN-...-R mit Sensorleiste		-	-	-	-	■
Normzylinder ADN		■	-	-	-	-
Kolbenstangenzyylinder						
Kompaktzylinder ADVU, AEVU		■	-	-	-	-
Kurzhubzylinder ADVC, AEVC	∅ 6 ... 25 mm	-	■	-	-	-
	∅ 32 ... 100 mm	■	-	-	-	-
Flachzylinder EZH-10/40-40-A-B		■	-	-	-	-
Flachzylinder DZF		■	-	-	-	-
Flachzylinder DZH	∅ 16 ... 25 mm	■	-	-	-	-
	∅ 32 ... 63 mm	-	-	-	■	-
Rundzylinder DSNU, ESNU	∅ 32 ... 63 mm	■	■	■	■	-
Rundzylinder DSW, ESW		■	■	■	■	-
Rundzylinder DSEU, ESEU		■	■	■	■	-
Anschraubzylinder DMM, EMM		■	-	-	-	-
Rundzylinder CRDG		-	-	■	-	-
Rundzylinder CRDSW		■	■	■	■	-
Normzylinder CRHD		■	-	-	-	-
Normzylinder CRDSNU		■	-	■	-	-
Normzylinder CRDNG		■	-	■	-	-
Normzylinder CRDNGS		■	-	■	-	-
Kolbenstangenlose Zylinder						
Linearantriebe DGC		-	■	-	-	-
Linearantriebe DGP, DGPL		■	-	-	-	-
Linearantriebe SLG		-	■	-	-	-
Linearantriebe DGO		-	-	■	-	-
Linearantriebe SLM		■	-	-	-	-
Schwenkantriebe						
Schwenkmodule DSM	∅ 6 ... 10 mm	-	■	-	-	-
Schwenkmodule DSM-B	∅ 12 ... 40 mm	-	■	-	-	-
	∅ 63 mm	■	-	-	-	-
Schwenkantriebe DRQ	∅ 16 ... 32 mm	■	-	-	-	-
	∅ 40 ... 100 mm	-	-	-	■	-
Schwenkantriebe DRQD	∅ 6 ... 12 mm	-	■	-	-	-
	∅ 16 ... 32 mm	■	-	-	-	-
Datenblätter → Seite		17	33	www.festo.com		

Näherungsschalter

Auswahlhilfe

FESTO

Antrieb	SMT-8, SMT0-8E CRSMT-8 SME-8, SME0-8E, SMPO-8E	SMT-10 SME-10	SMH-S1
Funktionsorientierte Antriebe			
Stopperzylinder STA, STAF	■	-	-
Linear-Schwenkspanner CLR	■	-	-
Schwenk-Linear-Einheiten DSL	■	-	-
Schwenk-Linear-Einheiten DSL-B	-	■	-
Antriebe mit Linearführung			
Mini-Schlitten SLS, SLF, SLT	-	■	-
Mini-Schlitten DGSL	-	■	-
Doppelkolbenzylinder SPZ	■	-	-
Schlitteneinheiten SLZ	■	-	-
Führungszylinder DFP	∅ 6 ... 16 mm ∅ 25 ... 80 mm	- ■	- -
Mini-Führungseinheiten DFC	-	■	-
Führungseinheiten DFM	■	-	-
Führungseinheiten DFM-B	■ ¹⁾	-	-
Lineareinheiten SLE	∅ 32 ... 50 mm	■	-
Doppelkolbenzylinder DPZC	-	■	-
Doppelkolbenzylinder DPZ	■	-	-
Handhabungseinheiten			
Linearmodule HMP	■	-	-
Linearmodule HMPL	■	-	-
Handlingmodule HSP, HSW	■	-	-
Vereinzeler HPV	■	-	-
Dreipunktgreifer HGD	∅ 16 mm ∅ 32, 50 mm	- ■ ²⁾	- ■
Dreipunktgreifer HGDT	-	■	-
Parallelgreifer HGP	∅ 6 mm ∅ 10 ... 35 mm	- ■ ²⁾	- ■
Parallelgreifer HGPC	-	■	-
Parallelgreifer HGPP	∅ 12 ... 32 mm	-	■
Parallelgreifer HGPT	∅ 16 ... 63 mm	-	■
Winkelgreifer HGW	∅ 10 mm ∅ 16 ... 40 mm	- ■	- ■
Radialgreifer HGR	∅ 10 mm ∅ 16 ... 40 mm	- ■	- ■
Schwenk-Greifeinheit HGDS	-	■	-
Dämpfende Elemente			
Anschlagelemente YSRWJ	■	-	-
Elektrische Positioniersysteme			
Zahnriemenachsen DGE-ZR	■	-	-
Spindelachsen DGE-SP	■	-	-
Systemelemente			
Schwerlastführungen HD	■	-	-
Stellantriebe			
Linearantriebe Copac DLP-A	■	-	-
Datenblätter → Seite	17	33	52

1) nicht SM...0-8E.

2) SME-8M nur für HGD-50, HGP-20 ... 35.

Näherungsschalter SMT/SME-8M, für T-Nut

Typenschlüssel



SMT/SME-8M

SMT – 8M – PO – 24V – K – 7,5 – OE

Funktion	
SMT	Näherungsschalter, magnetoresistiv
SME	Näherungsschalter, magnetisch Reed

Bauart	
8M	für T-Nut, von oben in Nut einsetzbar

Schaltausgang, Schaltelementfunktion	
PS	PNP, Schließer, 3-adrig
PO	PNP, Öffner, 3-adrig
NS	NPN, Schließer, 3-adrig
ZS	Schließer, 2-adrig
DS	Schließer, 3-adrig

Bemessungs-Betriebsspannung	
24V	24 V DC

Leitungseigenschaft	
K	Standard
E	schleppkettentauglich
R	robotertauglich

Leitungslänge [m]	

Anschluss technik	
OE	Offenes Ende
M5D	Kabel mit Stecker M5x0,5, drehbares Gewinde
M8	Kabel mit Stecker M8x1, Schnappkragen
M8D	Kabel mit Stecker M8x1, drehbares Gewinde
M12	Kabel mit Stecker M12x1, drehbares Gewinde

Näherungsschalter SMT-8M, für T-Nut

Datenblatt – magnetoresistiv

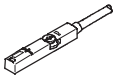
FESTO

Technische Daten				
Befestigungsart	festgeschraubt, von oben in Nut einsetzbar, bündig mit Zylinderprofil			
Elektrischer Anschluss	Kabel, 3-adrig	Kabel mit Stecker, drehbares Gewinde		
		M5x0,5, 3-polig	M8x1, 3-polig	M12x1, 3-polig
Kabellänge [m]	0,2 ... 30			
Leitungseigenschaft ¹⁾	Standard			
	schleppkettentauglich			
	robotertauglich			
Prüfbedingungen für Standardleitungen	Schleppkette: 5 Millionen Zyklen, Biegeradius 75 mm			
	Biegewechselfestigkeit: nach Festo Norm; Prüfbedingungen auf Anfrage			
Prüfbedingungen für Schleppkettentauglichkeit	Schleppkette: 5 Millionen Zyklen, Biegeradius 28 mm			
	Biegewechselfestigkeit: nach Festo Norm; Prüfbedingungen auf Anfrage			
Prüfbedingungen für Robotertauglichkeit	Schleppkette: 5 Millionen Zyklen, Biegeradius 28 mm			
	Torsionsfestigkeit: > 300 000 Zyklen, ±270°/0,1 m			
	Biegewechselfestigkeit: nach Festo Norm; Prüfbedingungen auf Anfrage			
Betriebsspannungsbereich DC [V]	10 ... 30			
Maximaler Ausgangsstrom [mA]	100			
Max. Schaltleistung DC [W]	3,0			
Kurzschlussfestigkeit	taktend			
Überlastfestigkeit	vorhanden			
Verpolungsschutz	für alle elektrischen Anschlüsse			
Schutzart	IP65, IP68			

1) Bei Auswahl der entsprechenden Option → Produktbaukasten 18

Betriebs- und Umweltbedingungen		
Umgebungstemperatur [°C]	-20 ... +70	
Umgebungstemperatur bei beweglicher Kabelverlegung [°C]	-5 ... +70	
CE-Zeichen (siehe Konformitätserklärung)	nach EU-EMV-Richtlinie	
Zulassung	c UL us - Listed (OL) C-Tick	

Werkstoffe	
Gehäuse	Polyamid; Polyurethan; hochlegierter Stahl, rostfrei
Kabelmantel	Polyurethan

Bestellangaben								
	Schaltausgang	Elektrischer Anschluss			Kabellänge [m]	Teile-Nr.	Typ	
		Kabel	Kabel mit Stecker, drehbares Gewinde					
			M5x0,5	M8x1				M12x1
	Schließer							
	PNP	3-adrig	-	-	-	2,5	543 867	SMT-8M-PS-24V-K-2,5-OE
			-	-	-	5,0	543 868	SMT-8M-PS-24V-K-5,0-OE
		-	3-polig	-	-	0,3	543 865	SMT-8M-PS-24V-K-0,3-M5D
		-	-	3-polig	-		543 866	SMT-8M-PS-24V-K-0,3-M8D
		-	-	-	3-polig		543 869	SMT-8M-PS-24V-K-0,3-M12
	NPN	3-adrig	-	-	-	2,5	543 870	SMT-8M-NS-24V-K-2,5-OE
-			-	3-polig	-	0,3	543 871	SMT-8M-NS-24V-K-0,3-M8D
Öffner								
	PNP	3-adrig	-	-	-	7,5	543 873	SMT-8M-PO-24V-K-7,5-OE

Näherungsschalter SMT-8M, für T-Nut

Produktbaukasten – magneto-resistiv



Sensoren
Sensoren für Antriebe

1.1

M Mindestangaben

Baukasten-Nr.	Funktion	Schaltausgang	Bemessungs- betriebsspannung	Leitungs- eigenschaft	Leitungslänge	Anschluss- technik
543 893	SMT-8M	PS NS PO	24V	K E R	0,2 ... 30	OE M8D M8 M12
Bestell- beispiel						
543 893	SMT-8M	NS	24V	E	3	M8D

Bestelltabelle

Baugröße	8	Bedin- gungen	Code	Eintrag Code
M Baukasten-Nr.	543 893			
Funktion	Näherungsschalter für T-Nut, kontaktlos		SMT-8M	SMT-8M
			-	-
Schaltausgang	3-Draht PNP Schließer		PS	
	3-Draht NPN Schließer		NS	
	3-Draht PNP Öffner		PO	
			-	-
Bemessungs- betriebsspannung	[V DC] 24		24V	24V
			-	-
Leitungseigenschaft	Standard		K	
	schleppkettentauglich		E	
	robotertauglich		R	
			-	-
Leitungslänge	[m] 0,2 ... 30 (0,2 ... 2,5 m in 0,1 m Schritten, 2,5 ... 15 m in 0,5 m Schritten, 15 ... 30 m in 1 m Schritten)		...	
			-	-
Anschlusstechnik	offenes Ende		OE	
	M8, drehbares Gewinde		M8D	
	M8, Schnappkragen		M8	
	M12, drehbares Gewinde		M12	

Übertrag Bestellcode

543 893	SMT-8M	-		-	24V	-		-		-	
----------------	---------------	---	--	---	------------	---	--	---	--	---	--

Näherungsschalter SME-8M, für T-Nut

Datenblatt – magnetisch Reed

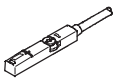
FESTO

Technische Daten			
Befestigungsart	festgeschraubt, von oben in Nut einsetzbar, bündig mit Zylinderprofil		
Elektrischer Anschluss	Kabel, 3-adrig	Kabel mit Stecker, drehbares Gewinde	
		M5x0,5, 3-polig	M8x1, 3-polig
Kabellänge [m]	0,2 ... 10		
Leitungseigenschaft ¹⁾	Standard		
	schleppkettentauglich		
	robotertauglich		
Prüfbedingungen für Standardleitungen	Schleppkette: 5 Millionen Zyklen, Biegeradius 75 mm		
	Biegewechselfestigkeit: nach Festo Norm; Prüfbedingungen auf Anfrage		
Prüfbedingungen für Schleppkettentauglichkeit	Schleppkette: 5 Millionen Zyklen, Biegeradius 28 mm		
	Biegewechselfestigkeit: nach Festo Norm; Prüfbedingungen auf Anfrage		
Prüfbedingungen für Robotertauglichkeit	Schleppkette: 5 Millionen Zyklen, Biegeradius 28 mm		
	Torsionsfestigkeit: > 300 000 Zyklen, ±270°/0,1 m		
	Biegewechselfestigkeit: nach Festo Norm; Prüfbedingungen auf Anfrage		
Betriebsspannungsbereich DC [V]	5 ... 30		
Betriebsspannungsbereich AC [V]	5 ... 30		
Maximaler Ausgangsstrom [mA]	500	80	
Maximaler Ausgangsstrom in Befestigungsbausätzen [mA]	80		
Max. Schaltleistung DC [W]	10,0	2,4	
Max. Schaltleistung AC [VA]	10,0	2,4	
Max. Schaltleistung DC in Befestigungsbausätzen [W]	2,4		
Max. Schaltleistung AC in Befestigungsbausätzen [VA]	2,4		
Kurzschlussfestigkeit	nein		
Überlastfestigkeit	nicht vorhanden		
Verpolungsschutz	nein		
Schutzart	IP65, IP68		

1) Bei Auswahl der entsprechenden Option → Produktbaukasten 20

Betriebs- und Umweltbedingungen	
Umgebungstemperatur [°C]	-20 ... +70
Umgebungstemperatur bei beweglicher Kabelverlegung [°C]	-5 ... +70
CE-Zeichen (siehe Konformitätserklärung)	nach EU-EMV-Richtlinie
Zulassung	c UL us - Listed (OL) C-Tick

Werkstoffe	
Gehäuse	Polyamid; Polyurethan; hochlegierter Stahl, rostfrei
Kabelmantel	Polyurethan

Bestellangaben							
	Schaltausgang	Elektrischer Anschluss			Kabellänge [m]	Teile-Nr.	Typ
		Kabel	Kabel mit Stecker, drehbares Gewinde				
			M5x0,5	M8x1			
	Schließer kontaktbehaftet bipolar	3-adrig	-	-	2,5	543 862	SME-8M-DS-24V-K-2,5-OE
			-	-	5,0	543 863	SME-8M-DS-24V-K-5,0-OE
			-	-	7,5	543 876	SME-8M-DS-24V-K-7,5-OE
		-	3-polig	-	0,3	543 864	SME-8M-DS-24V-K-0,3-M5D
		-	-	3-polig	-	543 861	SME-8M-DS-24V-K-0,3-M8D
		2-adrig	-	-	2,5	543 872	SME-8M-ZS-24V-K-2,5-OE

Näherungsschalter SME-8M, für T-Nut

Produktbaukasten – magnetisch Reed



Sensoren für Antriebe

1.1

M Mindestangaben

Baukasten-Nr.	Funktion	Schaltausgang	Bemessungs- betriebsspannung	Leitungs- eigenschaft	Leitungslänge	Anschluss- technik
543 892	SME-8M	DS ZS	24V	K E R	0,2 ... 10	OE M8D M8 M12
Bestell- beispiel						
543 892	SME-8M	ZS	24V	K	0,8	OE

Bestelltable

Baugröße	8	Bedin- gungen	Code	Eintrag Code
M Baukasten-Nr.	543 892			
Funktion	Näherungsschalter für T-Nut, kontaktbehafet		SME-8M	SME-8M
			–	–
Schaltausgang	3-Draht Schließer		DS	
	2-Draht Schließer		ZS	
			–	–
Bemessungs- betriebsspannung [V DC]	24		24V	24V
			–	–
Leitungseigenschaft	Standard		K	
	schleppkettentauglich		E	
	robotertauglich		R	
			–	–
Leitungslänge [m]	0,2 ... 10 (0,2 ... 2,5 m in 0,1 m Schritten, 2,5 ... 10 m in 0,5 m Schritten)		...	
			–	–
Anschlusstechnik	offenes Ende		OE	
	M8, drehbares Gewinde		M8D	
	M8, Schnappkragen		M8	
	M12, drehbares Gewinde		M12	

Übertrag Bestellcode

Näherungsschalter SMT/CRSMT/SME-8, für T-Nut

Typenschlüssel

SMT/SME-8

SMT	8	PS	K	LED	24		B
Funktion							
SMT	Näherungsschalter, magnetoresistiv						
SME	Näherungsschalter, magnetisch Reed						
Bauart							
8	für T-Nut, längs in Nut einschiebbar						
Schaltausgang, Schaltelementfunktion							
PS	PNP, Schließer, 3-adrig						
NS	NPN, Schließer, 3-adrig						
O	Öffner, 3-adrig						
Elektrischer Anschluss, Kabellänge							
K	Kabel, 2,5 m oder 7,5 m						
K2,5	Kabel, 2,5 m						
K5	Kabel, 5,0 m						
K-7,5	Kabel, 7,5 m						
KL	Kabel, 2,5 m						
S	Stecker M8x1 mit Kabel, 0,3 m						
Schaltzustandsanzeige							
LED	gelbe LED						
Bemessungs-Betriebsspannung							
24	24 V DC						
230	230 V AC						
Variante							
S6	warmfest						
Generation							
B	Baureihe B						

SMT/SME-8-SL

SMT	8	SL	PS	LED	24
Funktion					
SMT	Näherungsschalter, magnetoresistiv				
SME	Näherungsschalter, magnetisch Reed				
Bauart					
8	für T-Nut, längs in Nut einschiebbar				
Elektrischer Anschluss					
SL	Stecker				
Schaltausgang, Schaltelementfunktion					
PS	PNP, Schließer, 3-adrig				
Schaltzustandsanzeige					
LED	gelbe LED				
Bemessungs-Betriebsspannung					
24	24 V DC				

Näherungsschalter SMT/CRSMT/SME-8, für T-Nut

Typenschlüssel

FESTO

Sensoren
für Antriebe

1.1

CRSMT-8

		CRSMT	–	8	–	PS	–	K2,5	–	LED	–	24
Funktion												
CRSMT	Näherungsschalter, magnetoresistiv, korrosionsbeständig											
Bauart												
8	für T-Nut, längs in Nut einschiebbar											
Schaltausgang, Schaltelementfunktion												
PS	PNP, Schließer, 3-adrig											
Elektrischer Anschluss, Kabellänge												
K2,5	Kabel, 2,5 m											
K5	Kabel, 5,0 m											
Schaltzustandsanzeige												
LED	gelbe LED											
Bemessungs-Betriebsspannung												
24	24 V DC											

SME-8-ZS-230V

		SME	–	8	–	ZS	–	230V	–	K2,5Q	–	OE
Funktion												
SME	Näherungsschalter, magnetisch Reed											
Bauart												
8	für T-Nut, längs in Nut einschiebbar											
Schaltausgang, Schaltelementfunktion												
ZS	Schließer, 2-adrig											
Bemessungs-Betriebsspannung												
230V	230 V AC/DC											
Elektrischer Anschluss, Kabellänge, Abgangsrichtung Anschluss												
K2,5Q	Kabel, 2,5 m, quer											
K5,0Q	Kabel, 5,0 m, quer											
Anschluss technik												
OE	offenes Ende											

Nahrungsschalter SMT-8/CRSMT-8, fur T-Nut

Datenblatt – magneto-resistiv



Technische Daten			
	SMT-8	SMT-8-SL	CRSMT-8, korrosionsbestandig
Befestigungsart	geklemmt in T-Nut, langsb in Nut einschiebbar		
	bundig mit Zylinderprofil	–	bundig mit Zylinderprofil
Elektrischer Anschluss	Kabel, 3-adrig	Stecker M8x1, 3-polig	Kabel, 3-adrig
	Kabel mit Stecker, drehbares Gewinde M8x1, 3-polig		
Betriebsspannungsbereich DC [V]	10 ... 30		
Maximaler Ausgangsstrom [mA]	100	200	100
Max. Schaltleistung DC [W]	3,0	6,0	3,0
Kurzschlussfestigkeit	ja		
Uberlastfestigkeit	nicht vorhanden		
Verpolungsschutz	fur alle elektrischen Anschlusse		
Schutzart	IP65, IP67		

Betriebs- und Umweltbedingungen			
	SMT-8	SMT-8-SL	CRSMT-8, korrosionsbestandig
Umgebungstemperatur [C]	–20 ... +60	–25 ... +70	–20 ... +60
Umgebungstemperatur bei beweglicher Kabelverlegung [C]	–5 ... +60	–	–5 ... +60
CE-Zeichen (siehe Konformitatserklarung)	nach EU-EMV-Richtlinie		

Werkstoffe			
	SMT-8	SMT-8-SL	CRSMT-8, korrosionsbestandig
Gehause	Polyurethan	Polyamid	Polypropylen, thermoplastisches Styrolelastomer
Kabelmantel	Polyurethan	–	Polyurethan

Bestellangaben							
	Schaltausgang	Elektrischer Anschluss			Kabellange [m]	Teile-Nr.	Typ
		Kabel	Kabel mit Stecker, drehbares Gewinde M8x1	Stecker M8x1			
Schlieer, Grundtyp							
	PNP	3-adrig	–	–	2,5	175 436	SMT-8-PS-K-LED-24-B
			–	3-polig	–	5,0	175 434
	NPN	3-adrig	–	–	2,5	171 180	SMT-8-NS-K-LED-24-B
			–	3-polig	–	0,3	171 181
	PNP	–	–	3-polig	–	531 145	SMT-8-SL-PS-LED-24
Schlieer, korrosionsbestandig							
	PNP	3-adrig	–	–	2,5	525 563	CRSMT-8-PS-K-LED-24
			–	–	–	5,0	525 564

Nahrungsschalter SME-8, fur T-Nut

Datenblatt – magnetisch Reed



Technische Daten					
	SME-8-K...	SME-8-S	SME-8-ZS	SME-8-SL	SME-8-O
Befestigungsart	geklemmt in T-Nut, langsb in Nut einschiebbar				
	bundig mit Zylinderprofil			–	bundig mit Zylinderprofil
Schaltausgang	kontaktbehafet bipolar				
Schaltelementfunktion	Schlieer				Offner
Elektrischer Anschluss	Kabel, 3-adrig	Kabel mit Stecker M8x1, 3-polig	Kabel, 2-adrig	Stecker M8x1, 3-polig	Kabel, 3-adrig
Betriebsspannungsbereich DC [V]	12 ... 30		12 ... 27	10 ... 30	12 ... 30
Betriebsspannungsbereich AC [V]	12 ... 30		–	10 ... 30	12 ... 30
Maximaler Ausgangsstrom [mA]	500		80	500	50
Max. Schaltleistung DC [W]	10,0		2,0	10,0	1,5
Kurzschlussfestigkeit	nein				
Uberlastfestigkeit	nicht vorhanden				
Verpolungsschutz	nein				
Schutzart	IP65, IP67				IP67

Betriebs- und Umweltbedingungen					
	SME-8-K...	SME-8-S	SME-8-ZS	SME-8-SL	SME-8-O
Umgebungstemperatur [C]	–20 ... +70		–20 ... +60	–20 ... +60	–20 ... +60
Umgebungstemperatur bei beweglicher Kabelverlegung [C]	–5 ... +70		–5 ... +60	–	–5 ... +60
CE-Zeichen (siehe Konformitatserklarung)	nach EU-EMV-Richtlinie				

Werkstoffe					
	SME-8-K...	SME-8-S	SME-8-ZS	SME-8-SL	SME-8-O
Gehause	Polyethylenterephthalat			Polyamid	Polyethylenterephthalat
Kabelmantel	Polyurethan			–	Polyurethan

Bestellangaben							
	Schaltausgang	Elektrischer Anschluss			Kabellange [m]	Teile-Nr.	Typ
		Kabel	Kabel mit Stecker M8x1	Stecker M8x1			
Schlieer, Grundtyp							
	kontaktbehafet bipolar	3-adrig	–	–	2,5	150 855	SME-8-K-LED-24
			–	–	5,0	175 404	SME-8-K5-LED-24
	–	3-polig	–	2,5	530 491	SME-8-K-7,5-LED-24	
	2-adrig	–	–	0,3	171 169	SME-8-ZS-KL-LED-24	
	kontaktbehafet bipolar	–	–	3-polig	–	526 622	SME-8-SL-LED-24
Offner							
	kontaktbehafet bipolar	3-adrig	–	–	7,5	160 251	SME-8-O-K-LED-24

Nahrungsschalter SME-8, fur T-Nut

Datenblatt – magnetisch Reed

FESTO

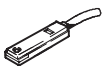
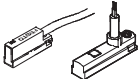
Sensoren
Sensoren fur Antriebe

1.1

Technische Daten		SME-8-...-S6	SME-8-...-230	SME-8-ZS-230V-...
Befestigungsart		geklemmt, langs in Nut einschiebbar		
		bundig mit Zylinderprofil	–	
Elektrischer Anschluss		Kabel, 2-adrig		
Abgangsrichtung Anschluss		langs		quer
Betriebsspannungsbereich DC	[V]	0 ... 30	3 ... 250	5 ... 250
Betriebsspannungsbereich AC	[V]	–	3 ... 250	5 ... 250
Maximaler Ausgangsstrom	[mA]	500	120	120
Max. Schaltleistung DC	[W]	10,0	10,0	10,0
Max. Schaltleistung AC	[VA]	–	10,0	10,0
Kurzschlussfestigkeit		nein		
uberlastfestigkeit		nicht vorhanden		
Verpolungsschutz		nein		
Schutzart		IP67		IP65, IP67

Betriebs- und Umweltbedingungen		SME-8-...-S6	SME-8-...-230	SME-8-ZS-230V-...
Umgebungstemperatur	[C]	–40 ... +120	–20 ... +60	
Umgebungstemperatur bei beweglicher Kabelverlegung	[C]	–5 ... +120	–5 ... +60	
CE-Zeichen (siehe Konformitatserklarung)		nach EU-EMV-Richtlinie		
		–	nach EU-Niederspannungs-Richtlinie	

Werkstoffe		SME-8-...-S6	SME-8-...-230	SME-8-ZS-230V-...
Gehause		Polyethylenterephthalat		
Kabelmantel		Thermoplastisches Styrol-elastomer	Polyvinylchlorid	Polyurethan

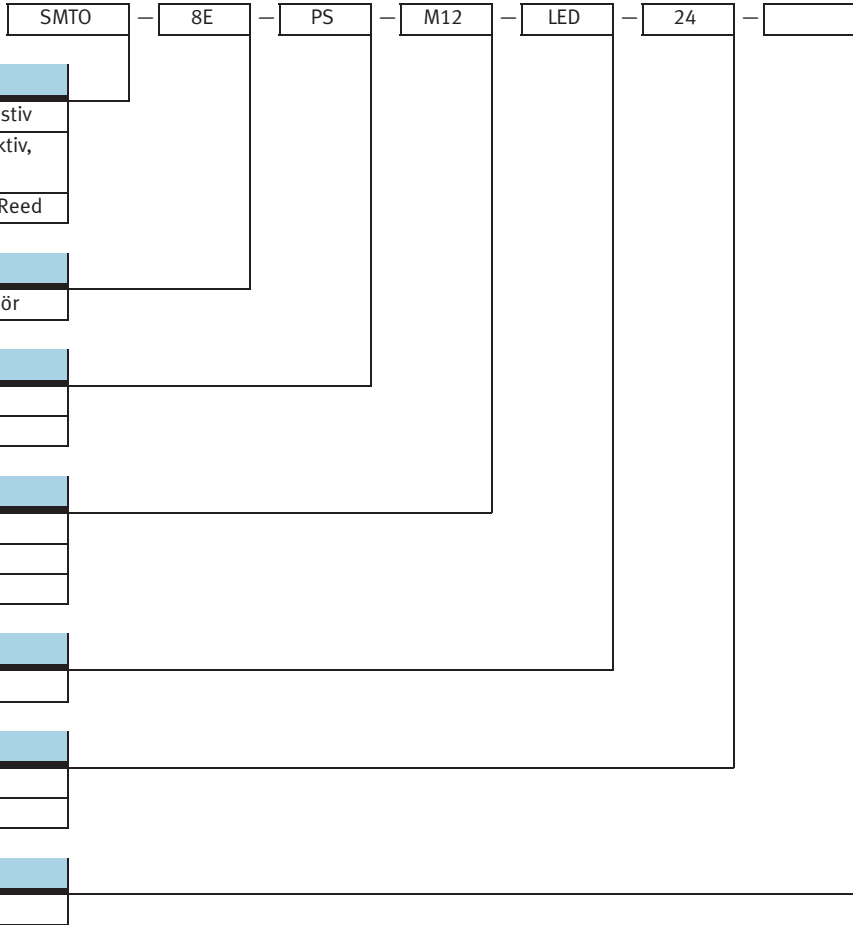
Bestellangaben						
	Schaltausgang	Elektrischer Anschluss	Abgangsrichtung Anschluss	Kabellange [m]	Teile-Nr.	Typ
		Kabel				
Schlieer, warmfest						
	kontaktbehaftet bipolar	2-adrig	langs	2,5	161 756	SME-8-K-24-S6
Schlieer, Betriebsspannungsbereich 3 ... 250 V AC/DC						
	kontaktbehaftet bipolar	2-adrig	quer	2,5	538 816	SME-8-ZS-230V-K2,5Q-OE
				5,0	538 817	SME-8-ZS-230V-K5,0Q-OE
			langs	2,5	152 820	SME-8-K-LED-230

Näherungsschalter SMT0/SMTSO/SME0-8E, für T-Nut

Typenschlüssel



SMT0/SMTSO/SME0-8E



Funktion	
SMT0	Näherungsschalter, magnetoresistiv
SMTSO	Näherungsschalter, magnetinduktiv, schweißfest
SME0	Näherungsschalter, magnetisch Reed

Bauart	
8E	für T-Nut, Befestigung mit Zubehör

Schaltausgang, Schaltelementfunktion	
PS	PNP, Schließer, 3-adrig
NS	NPN, Schließer, 3-adrig

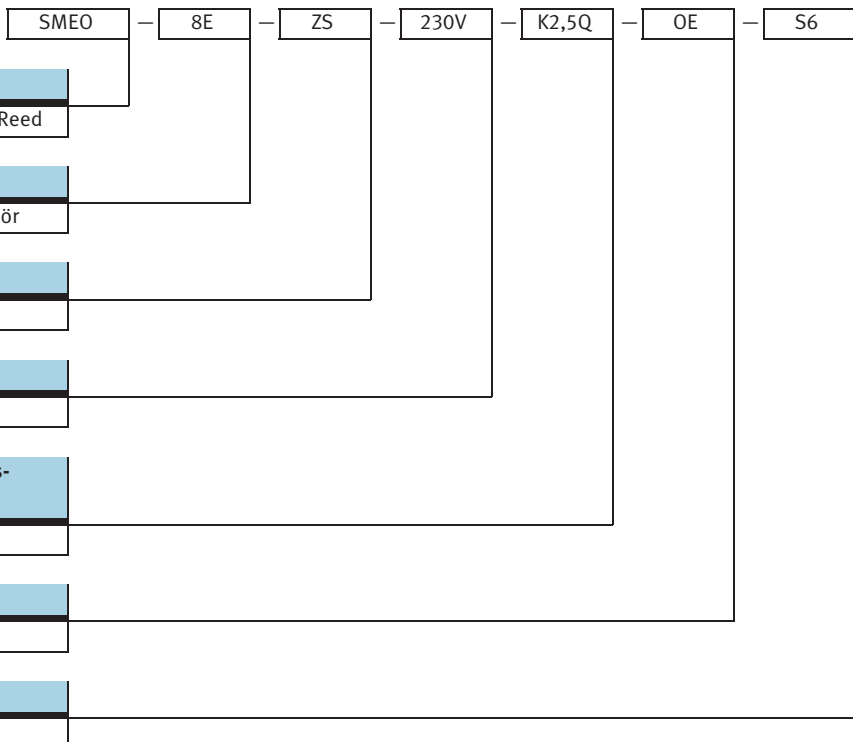
Elektrischer Anschluss, Kabellänge	
K	Kabel, 2,5 m oder 7,5 m
S	Stecker M8x1
M12	Stecker M12x1

Schaltzustandsanzeige	
LED	gelbe LED

Bemessungs-Betriebsspannung	
24	24 V DC
230	230 V AC

Variante	
S6	warmfest

SME0-8E-ZS-230V



Funktion	
SME0	Näherungsschalter, magnetisch Reed

Bauart	
8E	für T-Nut, Befestigung mit Zubehör

Schaltausgang, Schaltelementfunktion	
ZS	Schließer, 2-adrig

Bemessungs-Betriebsspannung	
230V	230 V AC/DC

Elektrischer Anschluss, Kabellänge, Abgangsrichtung Anschluss	
K2,5Q	Kabel, 2,5 m, quer

Anschlusstechnik	
OE	offenes Ende

Variante	
S6	warmfest

Näherungsschalter SMTO-8E/SMTSO-8E, für T-Nut

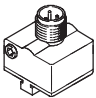
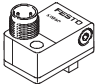
Datenblatt – magneto-resistiv

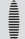


Technische Daten		
	SMTO-8E	SMTSO-8E, schweißfeldfest
Befestigungsart	mit Zubehör	
Elektrischer Anschluss	Stecker M8x1, 3-polig	Stecker M12x1, 3-polig
	Stecker M12x1, 3-polig	
Betriebsspannungsbereich DC [V]	10 ... 30	
Maximaler Ausgangsstrom [mA]	100	200
Max. Schaltleistung DC [W]	3,0	6,0
Kurzschlussfestigkeit	ja	
Überlastfestigkeit	nicht vorhanden	
Verpolungsschutz	für alle elektrischen Anschlüsse	
Störfestigkeit gegen magnetische Felder	–	magnetisches Wechselfeld 45 ... 65 Hz
Schutzart	IP65, IP67	

Betriebs- und Umweltbedingungen		
	SMTO-8E	SMTSO-8E, schweißfeldfest
Umgebungstemperatur [°C]	–20 ... +60	–25 ... +70
CE-Zeichen (siehe Konformitätserklärung)	nach EU-EMV-Richtlinie	

Werkstoffe		
	SMTO-8E	SMTSO-8E, schweißfeldfest
Gehäuse	Polyurethan	Polyamid

Bestellangaben					
	Schaltausgang	Elektrischer Anschluss		Teile-Nr.	Typ
		Stecker M8x1	Stecker M12x1		
Schließer, Grundtyp					
	PNP	3-polig	–	171 178	SMTO-8E-PS-S-LED-24
		–	3-polig	171 179	SMTO-8E-PS-M12-LED-24
	NPN	3-polig	–	171 166	SMTO-8E-NS-S-LED-24
		–	3-polig	171 176	SMTO-8E-NS-M12-LED-24
Schließer, schweißfeldfest					
	PNP	–	3-polig	191 986	SMTSO-8E-PS-M12-LED-24
	NPN	–	3-polig	175 825	SMTSO-8E-NS-M12-LED-24

 Hinweis
 Befestigungsbausatz nicht im Lieferumfang enthalten. Zugehörige Befestigungsbausätze
 → Peripherieübersicht 30

Nahrungsschalter SMEO-8E, fur T-Nut

Datenblatt – magnetisch Reed



Technische Daten		
Befestigungsart	mit Zubehor	
Elektrischer Anschluss	Stecker M8x1, 3-polig	Stecker M12x1, 3-polig
Betriebsspannungsbereich DC	[V]	12 ... 30
Maximaler Ausgangsstrom	[mA]	500
Max. Schaltleistung DC	[W]	10,0
Kurzschlussfestigkeit	nein	
berlastfestigkeit	nicht vorhanden	
Verpolungsschutz	nein	
Schutzart	IP65, IP67	

Betriebs- und Umweltbedingungen		
Umgebungstemperatur	[°C]	–20 ... +60
CE-Zeichen (siehe Konformitatserklarung)	nach EU-EMV-Richtlinie	

Werkstoffe	
Gehause	Polyurethan

Bestellangaben					
	Schaltausgang	Elektrischer Anschluss		Teile-Nr.	Typ
		Stecker M8x1	Stecker M12x1		
Schlieer, Grundtyp					
	kontaktbehaf- tet bipolar	3-polig	–	171 163	SMEO-8E-S-LED-24
		–	3-polig	171 164	SMEO-8E-M12-LED-24

- - Hinweis
 Befestigungsbausatz nicht im Lieferumfang enthalten. Zugehorige Befestigungsbausatze
 → Peripherieubersicht 30

Näherungsschalter SMEO-8E, für T-Nut

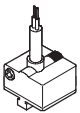
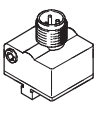
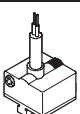
Datenblatt – magnetisch Reed


FESTO

Technische Daten		SMEO-8E-...-S6	SMEO-8E-...-230	SMEO-8E-ZS-230V-...-S6
Befestigungsart		mit Zubehör, von oben in Nut einsetzbar		
Elektrischer Anschluss		Kabel, 2-adrig	Stecker M12x1, 3-polig	Kabel, 2-adrig
Betriebsspannungsbereich DC	[V]	0 ... 30	3 ... 250	5 ... 250
Betriebsspannungsbereich AC	[V]	0 ... 30	3 ... 250	5 ... 250
Maximaler Ausgangsstrom	[mA]	500	120	120
Max. Schaltleistung DC	[W]	10,0	10,0	10,0
Max. Schaltleistung AC	[VA]	10,0	10,0	10,0
Kurzschlussfestigkeit		nein		
Überlastfestigkeit		nicht vorhanden		
Verpolungsschutz		nein		
Schutzart		IP65, IP67		

Betriebs- und Umweltbedingungen		SMEO-8E-...-S6	SMEO-8E-...-230	SMEO-8E-ZS-230V-...-S6
Umgebungstemperatur	[°C]	-20 ... +120	-20 ... +60	-20 ... +120
Umgebungstemperatur bei beweglicher Kabelverlegung	[°C]	-5 ... +120	–	-2 ... +120
CE-Zeichen (siehe Konformitätserklärung)		nicht erforderlich	nach EU-EMV-Richtlinie	
		–	nach EU-Niederspannungs-Richtlinie	

Werkstoffe		SMEO-8E-...-S6	SMEO-8E-...-230	SMEO-8E-ZS-230V-...-S6
Gehäuse		Polyurethan		
Kabelmantel		Thermoplastisches Styrol-Elastomer	–	Thermoplastisches Polyolefin-Elastomer

Bestellangaben					
	Schaltausgang	Elektrischer Anschluss		Kabellänge [m]	Teile-Nr. Typ
		Kabel	Stecker		
Schließer, warmfest					
	kontaktbehaftet bipolar	2-adrig		2,5	171 158 SMEO-8E-K-24-S6
Schließer, Betriebsspannungsbereich 3 ... 250 V AC/DC					
	kontaktbehaftet bipolar	–	3-polig	–	171 160 SMEO-8E-M12-LED-230
Schließer, warmfest, Betriebsspannungsbereich 3 ... 250 V AC/DC					
	kontaktbehaftet bipolar	2-adrig		2,5	538 990 SMEO-8E-ZS-230V-K2,5Q-OE-S6

-  - Hinweis
 Befestigungsbausatz nicht im Lieferumfang enthalten. Zugehörige Befestigungsbausätze
 → Peripherieübersicht 30

Sensoren
Sensoren für Antriebe

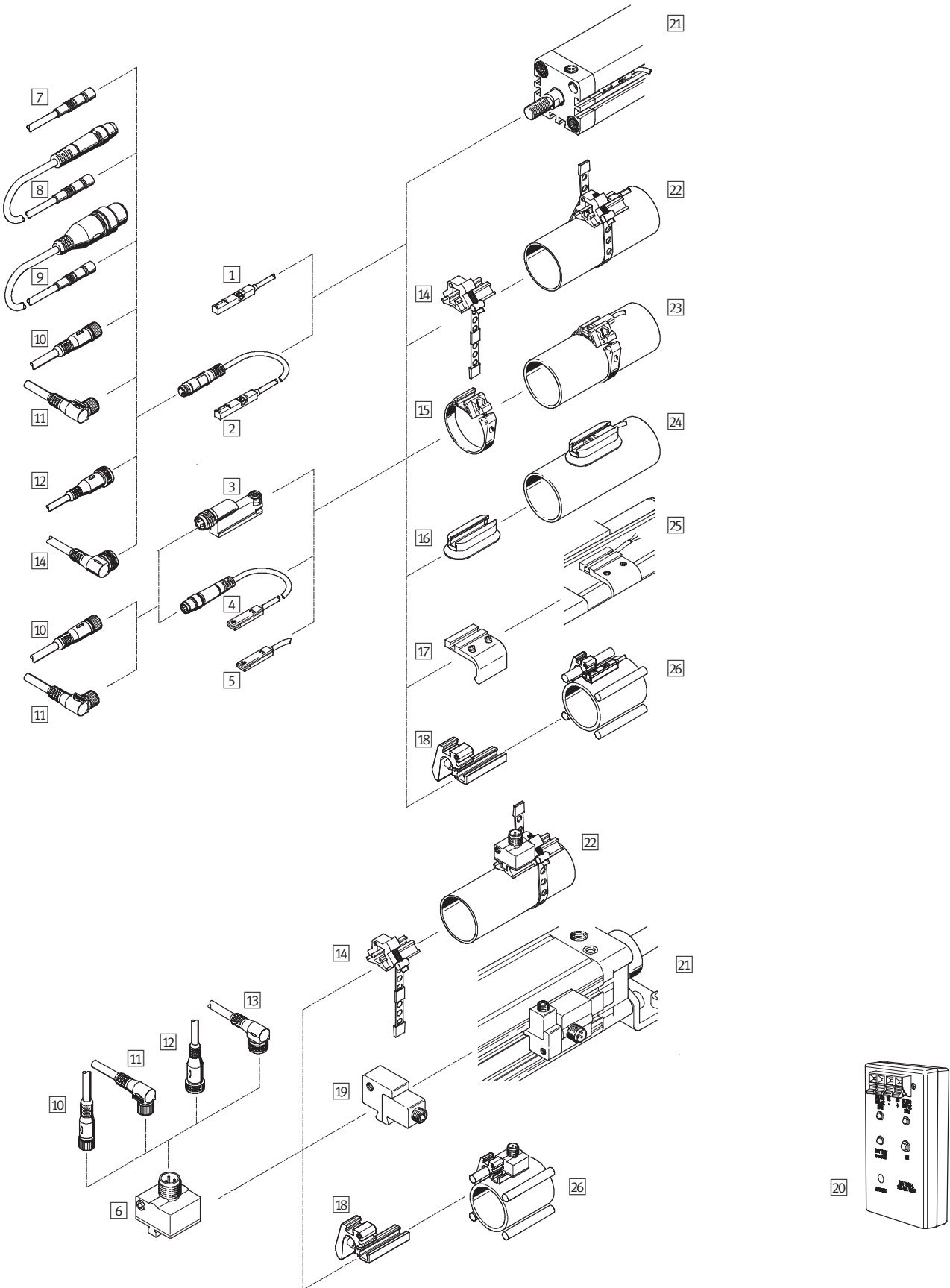
Näherungsschalter SMT/SME-8, für T-Nut

Peripherieübersicht



Sensoren
für Antriebe

1.1



Näherungsschalter SMT/SME-8, für T-Nut

Zubehör

Befestigungselemente und Zubehör	
Näherungsschalter	
1	SMT/SME-8M-...-OE, mit Kabel
2	SMT/SME-8M-...-M..., mit Kabel und Stecker
3	SMT/SME-8-SL-..., mit Stecker
4	SMT/SME-8-S-..., mit Stecker
5	SMT/SME-8-K-..., mit Kabel CRSMT-8-K-..., mit Kabel, korrosionsbeständig
6	SMT/SMTSO/SMEO-8E, mit Kabel oder Stecker
Verbindungsleitungen	
7	NEBU-M5...-5-Q3-LE3
8	NEBU-M5...-1-Q3-M8G3
9	NEBU-M5...-1-Q3-M12G4
10	NEBU-M8G3, SIM-M8-3GD
11	NEBU-M8W3, SIM-M8-3WD
12	NEBU-M12G5, SIM-M12-3GD
13	NEBU-M12W5, SIM-M12-3WD

Befestigungselemente und Zubehör	
Befestigungsbausätze und Zubehör	
14	Befestigungsbausatz SMBR-8-8/100-S6, warmfest
15	Befestigungsbausatz SMBR
16	Befestigungsbausatz CRSMB, korrosionsbeständig
17	Befestigungsbausatz SMB-8-FENG
18	Befestigung SMBZ-8-...
19	Befestigungsbausatz SMB-8E
20	Sensortester SM-TEST-1
- Clip SMBK-8	
Antriebe	
21	Antriebe mit T-Nut
22	Rundzylinder
23	Rundzylinder
24	Rundzylinder
25	Normzylinder DNC, DNCB, DNCKE
26	Antriebe mit Zug- oder Befestigungsstange

Bestellangaben – Verbindungsleitungen Datenblätter → 173

	Anzahl Adern	Kabel-länge [m]	Teile-Nr.	Typ
M5x0,5, Dose gerade				
	3	2,5	539 508	NEBU-M5G4-K-5-Q3-LE3
		1,0	539 510	NEBU-M5G4-K-1-Q3-M8G3
	4	1,0	539 512	NEBU-M5G4-K-1-Q3-M12G4
M8x1, Dose gerade				
	3	2,5	541 333	NEBU-M8G3-K-2.5-LE3
		5	541 334	NEBU-M8G3-K-5-LE3
M8x1, Dose gewinkelt				
	3	2,5	541 338	NEBU-M8W3-K-2.5-LE3
		5	541 341	NEBU-M8W3-K-5-LE3
M12x1, Dose gerade				
	3	2,5	541 363	NEBU-M12G5-K-2.5-LE3
		5	541 364	NEBU-M12G5-K-5-LE3
M12x1, Dose gewinkelt				
	3	2,5	541 367	NEBU-M12W5-K-2.5-LE3
		5	541 370	NEBU-M12W5-K-5-LE3

Bestellangaben – Bezeichnungsschilder, Sicherheitsclips

	Baugröße	Teile-Nr.	Typ	PE ¹⁾
	23x4 mm	541 598	ASLR-L-423	51
	M8	548 067	NEAU-M8-GD	1
	M12	548 068	NEAU-M12-GD	1

1) Packungseinheit in Stück pro Rahmen

Bestellangaben – Befestigungselemente

	für Ø	Teile-Nr.	Typ
	8 ... 100	538 937	SMBR-8-8/100-S6
	8	175 091	SMBR-8-8
	10	175 092	SMBR-8-10
	12	175 093	SMBR-8-12
	16	175 094	SMBR-8-16
	20	175 095	SMBR-8-20
	25	175 096	SMBR-8-25
	32	175 097	SMBR-8-32
	40	175 098	SMBR-8-40
	50	175 099	SMBR-8-50
	63	175 100	SMBR-8-63
	32 ... 100	525 565	CRSMB-8-32/100
	32/40	175 705	SMB-8-FENG-32/40
	50/63	175 706	SMB-8-FENG-50/63
	80/100	175 707	SMB-8-FENG-80/100
	32 ... 100	537 806	SMBZ-8-32/100
	125 ... 320	537 808	SMBZ-8-125/320
	-	178 230	SMB-8E
	-	534 254	SMBK-8

Bestellangaben – Sensortester

	Teile-Nr.	Typ
	158 481	SM-TEST-1

Näherungsschalter SMT/SME-10F, für Rundnut

Typenschlüssel

FESTO

SMT/SME-10F

SMT – 10F – PS – 24V – K2,5L – OE

Funktion

SMT	Näherungsschalter, magnetoresistiv
SME	Näherungsschalter, magnetisch Reed

Bauart

10F	für Rundnut, von oben in Nut einsetzbar
-----	---

Schaltausgang, Schaltelementfunktion

PS	PNP, Schließer, 3-adrig
NS	NPN, Schließer, 3-adrig
DS	Schließer, 3-adrig
ZS	Schließer, 2-Draht (SMT)
	Schließer, 2-adrig (SME)

Bemessungs-Betriebsspannung

24V	24 V DC
-----	---------

Kabellänge, Abgangsrichtung Anschluss

K0,3L	0,3 m, längs
K0,3Q	0,3 m, quer
K2,5L	2,5 m, längs
K2,5Q	2,5 m, quer

Elektrischer Anschluss

OE	Kabel
M5D	Kabel mit Stecker M5x0,5
M8D	Kabel mit Stecker M8x1

Näherungsschalter SMT-10F, für Rundnut

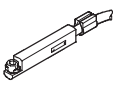
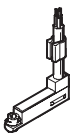
Datenblatt – magnetoresistiv

Technische Daten			
Befestigungsart	geklemmt in Rundnut, von oben in Nut einsetzbar, bündig mit Zylinderprofil ¹⁾		
Elektrischer Anschluss	Kabel, 3-adrig	Kabel mit Stecker, drehbares Gewinde	
		M5x0,5, 3-polig	M8x1, 3-polig
Betriebsspannungsbereich DC [V]	5 ... 30		10 ... 30
Maximaler Ausgangsstrom [mA]	200		50
Max. Schaltleistung DC [W]	6,0		1,5
Kurzschlussfestigkeit	ja		
Überlastfestigkeit	vorhanden		
Verpolungsschutz	für alle elektrischen Anschlüsse		
Schutzart	IP65, IP67		

1) Gilt für Abgangsrichtung Anschluss längs.

Betriebs- und Umweltbedingungen	
Umgebungstemperatur [°C]	-20 ... +60
Umgebungstemperatur bei beweglicher Kabelverlegung [°C]	-5 ... +60
CE-Zeichen (siehe Konformitätserklärung)	nach EU-EMV-Richtlinie
Zulassung	c UL us - Listed (OL) C-Tick

Werkstoffe	
Gehäuse	Polyamid
Kabelmantel	Polyurethan

Bestellangaben							
	Schaltausgang	Elektrischer Anschluss			Kabellänge [m]	Teile-Nr.	Typ
		Kabel	Kabel mit Stecker, drehbares Gewinde				
			M5x0,5	M8x1			
Abgangsrichtung Anschluss längs							
	Schließer						
	PNP	3-adrig	-	-	2,5	525 915	SMT-10F-PS-24V-K2,5L-OE
		-	3-polig	-	0,3	539 495	SMT-10F-PS-24V-K0,3L-M5D
		-	-	3-polig	-	525 916	SMT-10F-PS-24V-K0,3L-M8D
	NPN	3-adrig	-	-	2,5	526 678	SMT-10F-NS-24V-K2,5L-OE
		-	-	3-polig	0,3	526 679	SMT-10F-NS-24V-K0,3L-M8D
kontaktlos 2-Draht	2-adrig	-	-	2,5	526 677	SMT-10F-ZS-24V-K2,5L-OE	
Abgangsrichtung Anschluss quer							
	Schließer						
	PNP	3-adrig	-	-	2,5	526 674	SMT-10F-PS-24V-K2,5Q-OE
		-	-	3-polig	0,3	526 675	SMT-10F-PS-24V-K0,3Q-M8D
	NPN	3-adrig	-	-	2,5	526 680	SMT-10F-NS-24V-K2,5Q-OE
		-	-	3-polig	0,3	526 681	SMT-10F-NS-24V-K0,3Q-M8D
	kontaktlos 2-Draht	2-adrig	-	-	2,5	526 676	SMT-10F-ZS-24V-K2,5Q-OE

Näherungsschalter SME-10F, für Rundnut

Datenblatt – magnetisch Reed

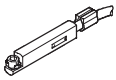
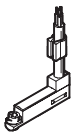


Technische Daten			
Befestigungsart	geklemmt in Rundnut, von oben in Nut einsetzbar, bündig mit Zylinderprofil ¹⁾		
Elektrischer Anschluss	Kabel, 3-adrig	Kabel mit Stecker, drehbares Gewinde M8x1, 3-polig	Kabel, 2-adrig
Betriebsspannungsbereich DC [V]	10 ... 30		5 ... 30
Betriebsspannungsbereich AC [V]	10 ... 30		5 ... 30
Maximaler Ausgangsstrom [mA]	500		100
Max. Schaltleistung DC [W]	10,0		3,0
Max. Schaltleistung DC [VA]	10,0		3,0
Kurzschlussfestigkeit	nein		
Überlastfestigkeit	nicht vorhanden		
Verpolungsschutz	nein		
Schutzart	IP65, IP67		

1) Gilt für Abgangsrichtung Anschluss längs.

Betriebs- und Umweltbedingungen	
Umgebungstemperatur [°C]	-20 ... +60
Umgebungstemperatur bei beweglicher Kabelverlegung [°C]	-5 ... +60
CE-Zeichen (siehe Konformitätserklärung)	nach EU-EMV-Richtlinie
Zulassung	c UL us - Listed (OL)

Werkstoffe	
Gehäuse	Polyamid
Kabelmantel	Polyurethan

Bestellangaben							
	Schaltausgang	Elektrischer Anschluss			Kabellänge [m]	Teile-Nr.	Typ
		Kabel	Kabel mit Stecker, drehbares Gewinde				
			M5x0,5	M8x1			
Abgangsrichtung Anschluss längs							
	Schließer kontaktbehaf- tet bipolar	3-adrig	-	-	2,5	525 913	SME-10F-DS-24V-K2,5L-OE
		-	-	3-polig	0,3	539 494	SME-10F-DS-24V-K0,3L-M5D
		-	-	3-polig	-	525 914	SME-10F-DS-24V-K0,3L-M8D
		2-adrig	-	-	2,5	526 672	SME-10F-ZS-24V-K2,5L-OE
Abgangsrichtung Anschluss quer							
	Schließer kontaktbehaf- tet bipolar	3-adrig	-	-	2,5	526 670	SME-10F-DS-24V-K2,5Q-OE
		-	-	3-polig	0,3	526 671	SME-10F-DS-24V-K0,3Q-M8D
		2-adrig	-	-	2,5	526 673	SME-10F-ZS-24V-K2,5Q-OE

Näherungsschalter SMT/SME-10, für Rundnut

Typenschlüssel

SMT/SME-10

SMT – 10 – PS – KL – LED – 24

Funktion

SMT	Näherungsschalter, magnetoresistiv
SME	Näherungsschalter, magnetisch Reed

Bauart

10	für Rundnut, längs in Nut einschiebbar
----	--

Schaltausgang, Schaltelementfunktion

PS	PNP, Schließer, 3-adrig
NS	NPN, Schließer, 3-adrig
ZS	Schließer, 2-adrig

Elektrischer Anschluss, Kabellänge, Abgangsrichtung Anschluss

KL	Kabel, 2,5 m, längs
KQ	Kabel, 2,5 m, quer
SL	Stecker M8x1 mit Kabel, 0,3 m, längs
SQ	Stecker M8x1 mit Kabel, 0,3 m, quer

Schaltzustandsanzeige

LED	gelbe LED
-----	-----------

Bemessungs-Betriebsspannung

24	24 V DC
----	---------

Nahrungsschalter SMT-10, fur Rundnut

Datenblatt – magnetoresistiv

FESTO

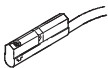
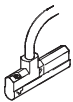
Sensoren
Sensoren fur Antriebe

1.1

Technische Daten		
Befestigungsart	geklemmt in Rundnut, langs in Nut einschiebbar	
Elektrischer Anschluss	Kabel, 3-adrig	Kabel mit Stecker, drehbares Gewinde M8x1, 3-polig
Betriebsspannungsbereich DC	[V]	10 ... 30
Maximaler Ausgangsstrom	[mA]	200
Max. Schaltleistung DC	[W]	6,0
Kurzschlussfestigkeit	ja	
Uberlastfestigkeit	vorhanden	
Verpolungsschutz	fur alle elektrischen Anschlusse	
Schutzart	IP65, IP67	

Betriebs- und Umweltbedingungen		
Umgebungstemperatur	[°C]	–20 ... +60
Umgebungstemperatur bei beweglicher Kabelverlegung	[°C]	–5 ... +60
CE-Zeichen (siehe Konformitatserklarung)	nach EU-EMV-Richtlinie	

Werkstoffe	
Gehause	Polyamid
Kabelmantel	Polyurethan

Bestellangaben						
	Schaltausgang	Elektrischer Anschluss		Kabellange [m]	Teile-Nr.	Typ
		Kabel	Kabel mit Stecker, drehbares Gewinde M8x1			
Abgangsrichtung Anschluss langs						
	Schlieer					
	PNP	3-adrig	–	2,5	173 218	SMT-10-PS-KL-LED-24
		–	3-polig	0,3	173 220	SMT-10-PS-SL-LED-24
	NPN	3-adrig	–	2,5	173 222	SMT-10-NS-KL-LED-24
–		3-polig	0,3	173 224	SMT-10-NS-SL-LED-24	
Abgangsrichtung Anschluss quer						
	Schlieer					
	PNP	3-adrig	–	2,5	173 219	SMT-10-PS-KQ-LED-24
		–	3-polig	0,3	173 221	SMT-10-PS-SQ-LED-24
	NPN	3-adrig	–	2,5	173 223	SMT-10-NS-KQ-LED-24
–		3-polig	0,3	173 225	SMT-10-NS-SQ-LED-24	

Näherungsschalter SME-10, für Rundnut

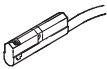
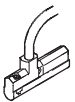
Datenblatt – magnetisch Reed

FESTO

Technische Daten		
Befestigungsart	geklemmt in Rundnut, längs in Nut einschiebbar	
Elektrischer Anschluss	Kabel, 3-adrig	Kabel mit Stecker, drehbares Gewinde M8x1, 3-polig
Betriebsspannungsbereich DC [V]	12 ... 27	
Betriebsspannungsbereich AC [V]	12 ... 27	
Maximaler Ausgangsstrom [mA]	100	
Max. Schaltleistung DC [W]	1,0	
Max. Schaltleistung AC [VA]	1,0	
Kurzschlussfestigkeit	nein	
Überlastfestigkeit	nicht vorhanden	
Verpolungsschutz	nein	
Schutzart	IP65, IP67	

Betriebs- und Umweltbedingungen		
Umgebungstemperatur [°C]	-20 ... +70	
Umgebungstemperatur bei beweglicher Kabelverlegung [°C]	-5 ... +70	
CE-Zeichen (siehe Konformitätserklärung)	nach EU-EMV-Richtlinie	

Werkstoffe	
Gehäuse	Polyphenylensulfid
Kabelmantel	Polyurethan

Bestellangaben						
	Schaltausgang	Elektrischer Anschluss		Kabellänge [m]	Teile-Nr.	Typ
		Kabel	Kabel mit Stecker, drehbares Gewinde M8x1			
Abgangsrichtung Anschluss längs						
	Schließer					
	kontaktbehaf-tet bipolar	3-adrig	–	2,5	173 210	SME-10-KL-LED-24
–		3-polig	0,3	173 212	SME-10-SL-LED-24	
Abgangsrichtung Anschluss quer						
	Schließer					
	kontaktbehaf-tet bipolar	3-adrig	–	2,5	173 211	SME-10-KQ-LED-24
–		3-polig	0,3	173 213	SME-10-SQ-LED-24	

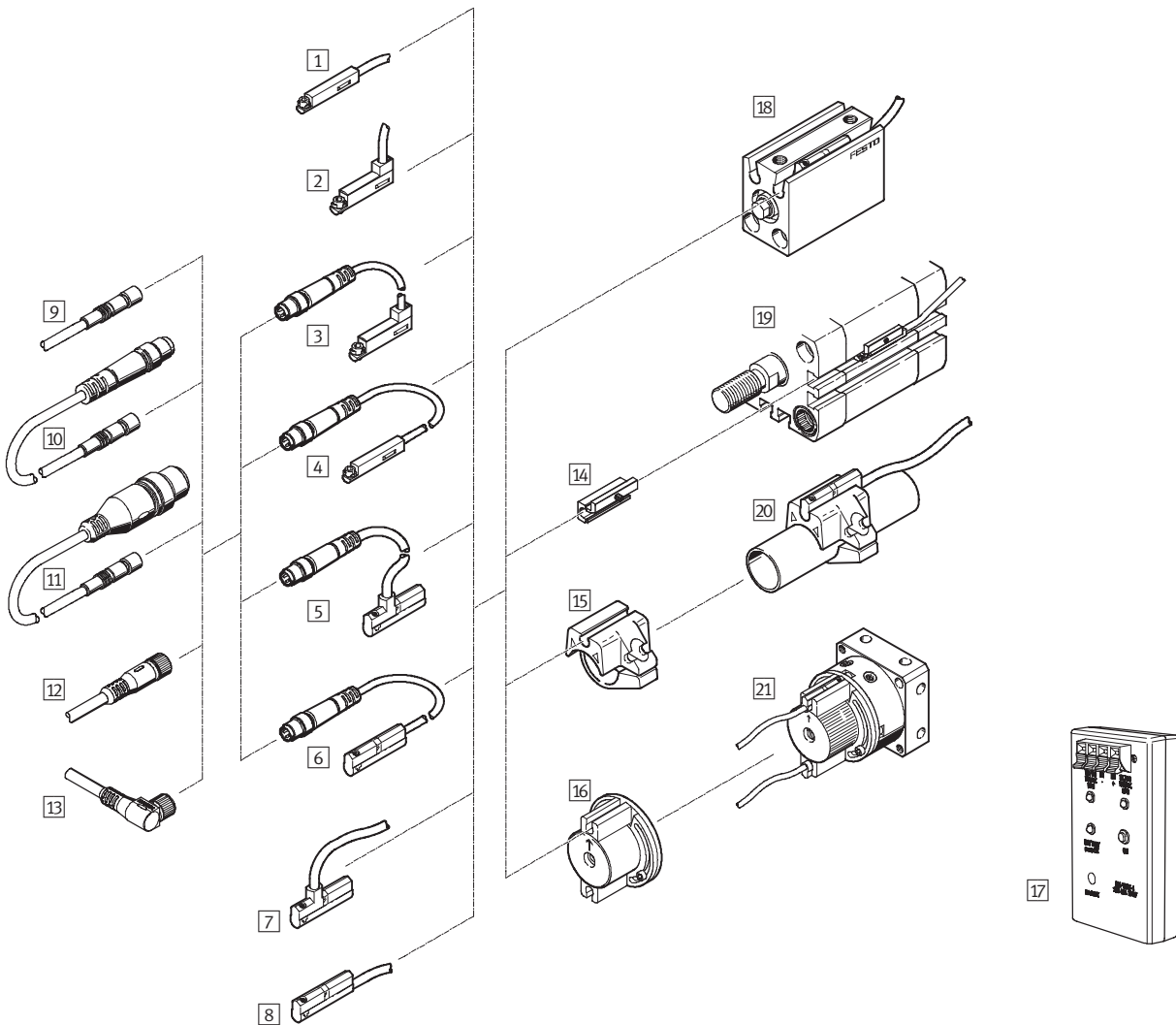
Näherungsschalter SMT/SME-10, für Rundnut

Peripherieübersicht

FESTO

Sensoren
für Antriebe

1.1



Befestigungselemente und Zubehör	
Näherungsschalter	
1	SM...-10F...-K2,5L-OE, mit Kabel
2	SM...-10F...-K2,5Q-OE, mit Kabel
3	SM...-10F...-K0,3Q-M..., mit Kabel und Stecker
4	SM...-10F...-K0,3L-M..., mit Kabel und Stecker
5	SM...-10-SQ-..., mit Kabel und Stecker
6	SM...-10-SL-..., mit Kabel und Stecker
7	SM...-10-KQ-..., mit Kabel
8	SM...-10-KL-..., mit Kabel
Verbindungsleitungen	
9	Verbindungsleitung NEBU-M5...-5-Q3-LE3
10	Verbindungsleitung NEBU-M5...-1-Q3-M8G3
11	Verbindungsleitung NEBU-M5...-1-Q3-M12G4
12	Verbindungsleitung NEBU-M8G3
13	Verbindungsleitung NEBU-M8W3




Befestigungselemente und Zubehör	
Befestigungsbausätze und Zubehör	
14	Befestigungsbausatz SMBN-10
15	Befestigungsbausatz SMBR-10-...
16	Befestigungsbausatz WSM-...-SME-10
17	Sensortester SM-TEST-1
-	Clip SMBK-10
Antriebe	
18	Antriebe mit Rundnut
19	Antriebe mit T-Nut
20	Rundzylinder
21	Schwenkmodul DSM

Nahrungsschalter SMT/SME-10, fur Rundnut

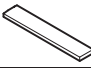

Zubehor

FESTO

Bestellangaben – Verbindungsleitungen Datenblatter → 173

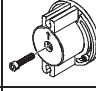

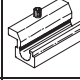
	Anzahl Adern	Kabel-lange [m]	Teile-Nr.	Typ
M5x0,5, Dose gerade				
	3	2,5	539 508	NEBU-M5G4-K-5-Q3-LE3
		1,0	539 510	NEBU-M5G4-K-1-Q3-M8G3
	4	1,0	539 512	NEBU-M5G4-K-1-Q3-M12G4
M8x1, Dose gerade				
	3	2,5	541 333	NEBU-M8G3-K-2.5-LE3
		5	541 334	NEBU-M8G3-K-5-LE3
M8x1, Dose gewinkelt				
	3	2,5	541 338	NEBU-M8W3-K-2.5-LE3
		5	541 341	NEBU-M8W3-K-5-LE3

Bestellangaben – Bezeichnungsschilder, Sicherheitsclips


	Baugroe	Teile-Nr.	Typ	PE ¹⁾
	23x4 mm	541 598	ASLR-L-423	51
	M8	548 067	NEAU-M8-GD	1
	M12	548 068	NEAU-M12-GD	1

1) Packungseinheit in Stuck pro Rahmen

Bestellangaben – Befestigungselemente

	fur Ø	Teile-Nr.	Typ
	6	173 205	WSM-6-SME-10
	8	173 206	WSM-8-SME-10
	10	173 207	WSM-10-SME-10
	6	173 226	SMBR-10-6
	8	175 101	SMBR-10-8
	10	173 227	SMBR-10-10
	12	175 102	SMBR-10-12
	16	173 228	SMBR-10-16
	20	175 103	SMBR-10-20
	25	175 104	SMBR-10-25
	32	175 105	SMBR-10-32
	40	175 106	SMBR-10-40
	50	175 107	SMBR-10-50
	125 ... 320	537 809	SMBN-10
		234 255	SMBK-10

Bestellangaben – Sensortester

	Teile-Nr.	Typ
	158 481	SM-TEST-1

Sensoren
Sensoren fur Antriebe

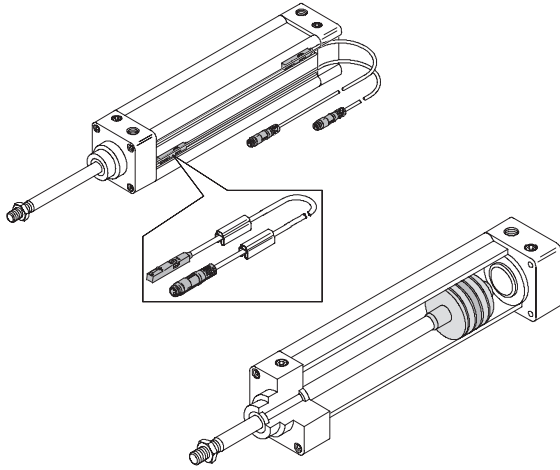
1.1

Näherungsschalter SMT/SME

Anwendungsbeispiele

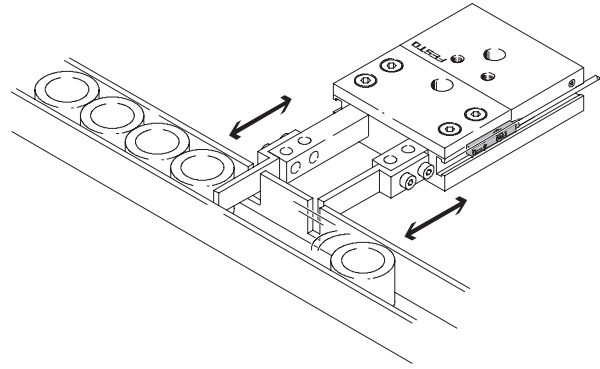


Allgemeine Anwendungsbeispiele



- Näherungsschalter werden zur Abfrage der Stellung der Kolbenposition pneumatischer Antriebe verwendet. Das Signal

wird in der Steuerung logisch verknüpft und damit zur Prozesssteuerung verwendet.



- Endlagenabfrage von Antrieben zur Positionserfassung des Zylinderkolbens und somit

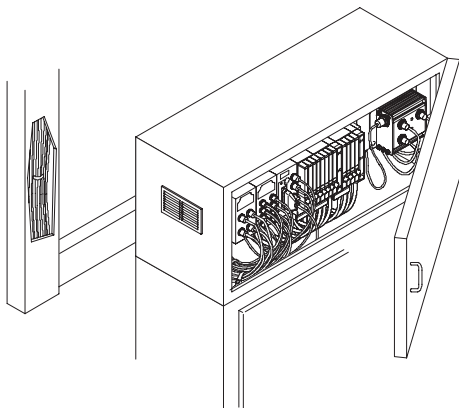
Rückmeldung von Prozessereignissen

Leitungseigenschaften

Die Anschlusskabel der Zylinder-schalter können über Baukasten konfiguriert werden. Zur Auswahl

stehen Qualitäten, die auf die Einsatzfälle Standard, Schleppkette und Roboter abgestimmt sind.

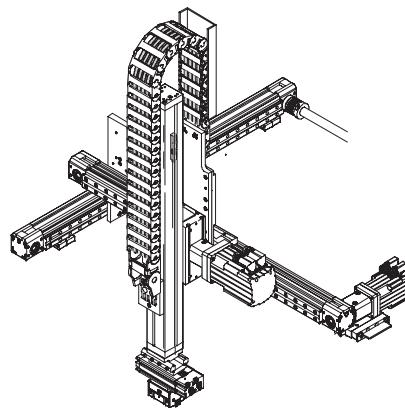
Standard-Applikation



- Standard-Applikationen sind gekennzeichnet durch feste Leitungsverlegung oder geringe bis mittlere mechanische Bela-

stungen. Ab einem Biegeradius von ≥ 75 mm sind auch die Festo Standardqualitäten für Schleppkette geeignet.

Schleppketten-Applikation



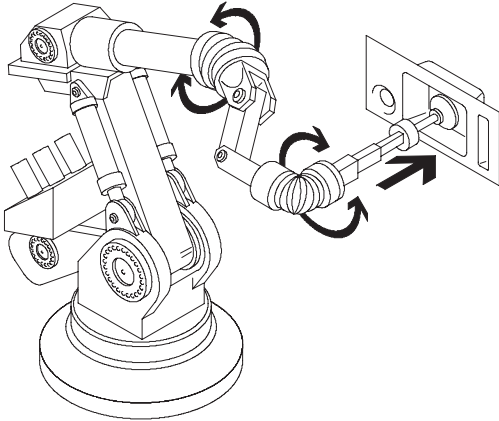
- Bei Schleppketten-Applikationen treten hohe mechanische Belastungen auf, besonders

wenn die Schleppkette kleine Radien aufweist.

Näherungsschalter SMT/SME

Anwendungsbeispiele

Roboter-Applikation

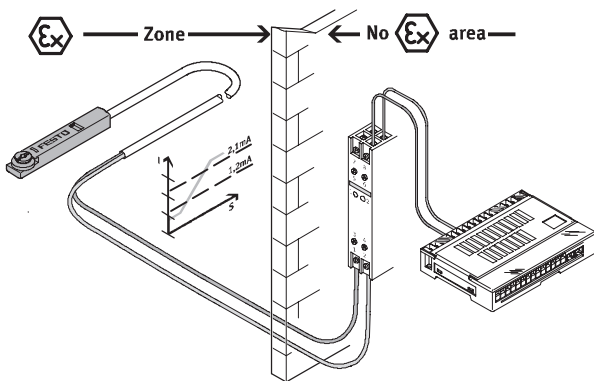


- Roboter-Applikationen sind gekennzeichnet durch hohe mechanische Belastungen, die vorwiegend bzw. zusätzlich durch Torsion verursacht werden.

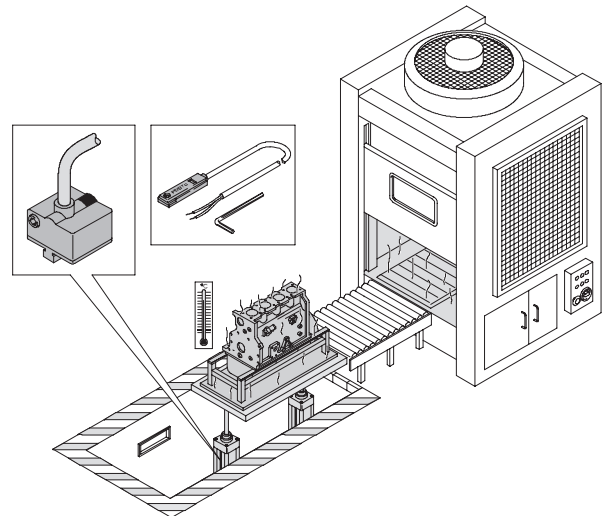
Spezielle Einsatzgebiete

Ex-Schutzbereich → www.festo.com

Extreme Temperaturbereiche



- Im Programm ist jeweils ein Schalter für die Gerätekategorie 1GD und 3GD.
- Den hohen Anforderungen der Gerätekategorie 1GD wird der Schalter mit einer Namurschnittstelle gerecht. Der Schalter ist zur Auswertung des Signals zwingend mit einem Trennschaltverstärker zu betreiben. Dieser wertet das Signal des Zylinderschalters aus und stellt das übliche binäre Schaltsignal zur Verfügung.
- Zylinderschalter für die Gerätekategorie 3GD haben einen normalen Schaltausgang und können direkt an der Feldbus-einheit oder SPS angeschlossen werden.



- Zylinderschalter mit Kennung „S6“ im Typcode sind Schalter für den erhöhten Temperaturbereich und zum Einsatz bis 120 °C zugelassen. Einige dieser Schalter sind auch für den Tieftemperaturbereich bis -40 °C geeignet.

Nahrungsschalter SMT/SME

Anwendungsbeispiele

FESTO

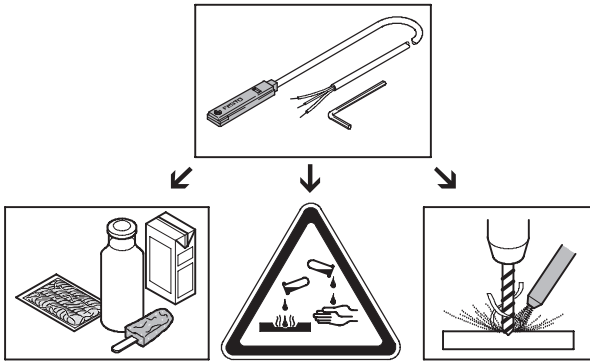
Spezielle Nahrungsschalter

CRSMT-8 – korrosionsbestandig

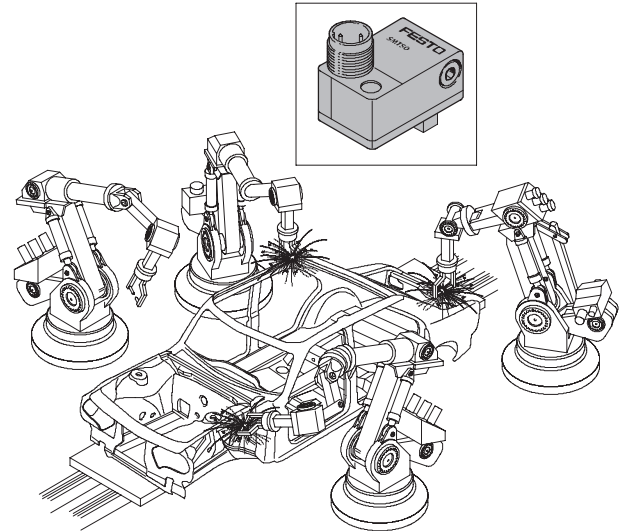
SMTSO-8E – schweifeldfest

Sensoren
Sensoren fur Antriebe

1.1



- Der Schalter ist lebensmittel-tauglich und fur den Einsatz im Foodbereich qualifiziert.
- Der Schalter ist saurebestandig und kann zum Beispiel im Galvanikbereich eingesetzt werden.
- Der Schalter hat eine sehr gute Bestandigkeit gegen Kuhlschmiermittel.
- Der Schalter hat die hochste Korrosionsbestandigkeitsklasse (Festo KBK4).



- Die Baureihe SMTSO-8E steht fur schweifeldfeste Zylinderschalter.
- Dieser elektronische Nahrungsschalter ist fur die Verwendung im Schweibereich mit Wechselfeldern von 45 ... 65 Hz konzipiert. Das

Schalt-signal wird „eingefroren“, sobald der Nahrungsschalter ein magnetisches Wechselfeld detektiert. Auf diese Weise werden Fehlschaltungen wahrend eines Schweivorganges ausgeschlossen.