

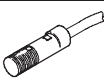
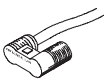


Näherungsschalter, Rundform

Lieferübersicht



Mess- prinzip	Ausführung	Typ	Montage	Schaltelementfunktion		Schalt- ausgang	Elektrischer Anschluss		
				Schließer	Öffner		Kabel	Stecker	
Magnet- induktiv		Betriebsspannungsbereich 10 ... 30 V DC							
		SMTO-4U	mit Zubehör	■	–	PNP	3-adrig	M8x1, 3-polig	
				■	–	NPN	3-adrig	M8x1, 3-polig	
Magnetisch Reed		Betriebsspannungsbereich 12 ... 30 V AC/DC							
		SMEO-4U	mit Zubehör	■	–	kontaktbe- haftet	3-adrig	M8x1, 3-polig	
		CRSMEO-4 Korrosions- beständig	mit Zubehör	■	–	kontaktbe- haftet	3-adrig	–	
		Betriebsspannungsbereich 12 ... 250 V AC/DC							
SMEO-4U		mit Zubehör	■	–	kontaktbe- haftet	2-adrig	–		

Zubehör für Antriebe
Zylinderschalter

10.2

Näherungsschalter, Rundform

Lieferübersicht

FESTO

Typ	Abgangsrichtung Anschluss		Schaltzustandsanzeige mit LED	Kupfer- und PTFE-frei	→ Seite
	längs	quer			
Betriebsspannungsbereich 10 ... 30 V DC					
SMTO-4U	■	-	■	■	1 / 10.2-75
	■	-	■	-	
Betriebsspannungsbereich 12 ... 30 V AC/DC					
SMEO-4U	■	-	■	■	1 / 10.2-77
CRSMEO-4 Korrosions- beständig	■	-	■	-	1 / 10.2-79
Betriebsspannungsbereich 12 ... 250 V AC/DC					
SMEO-4U	■	-	■	-	1 / 10.2-77

Zubehör für Antriebe
Zylinderschalter

10.2

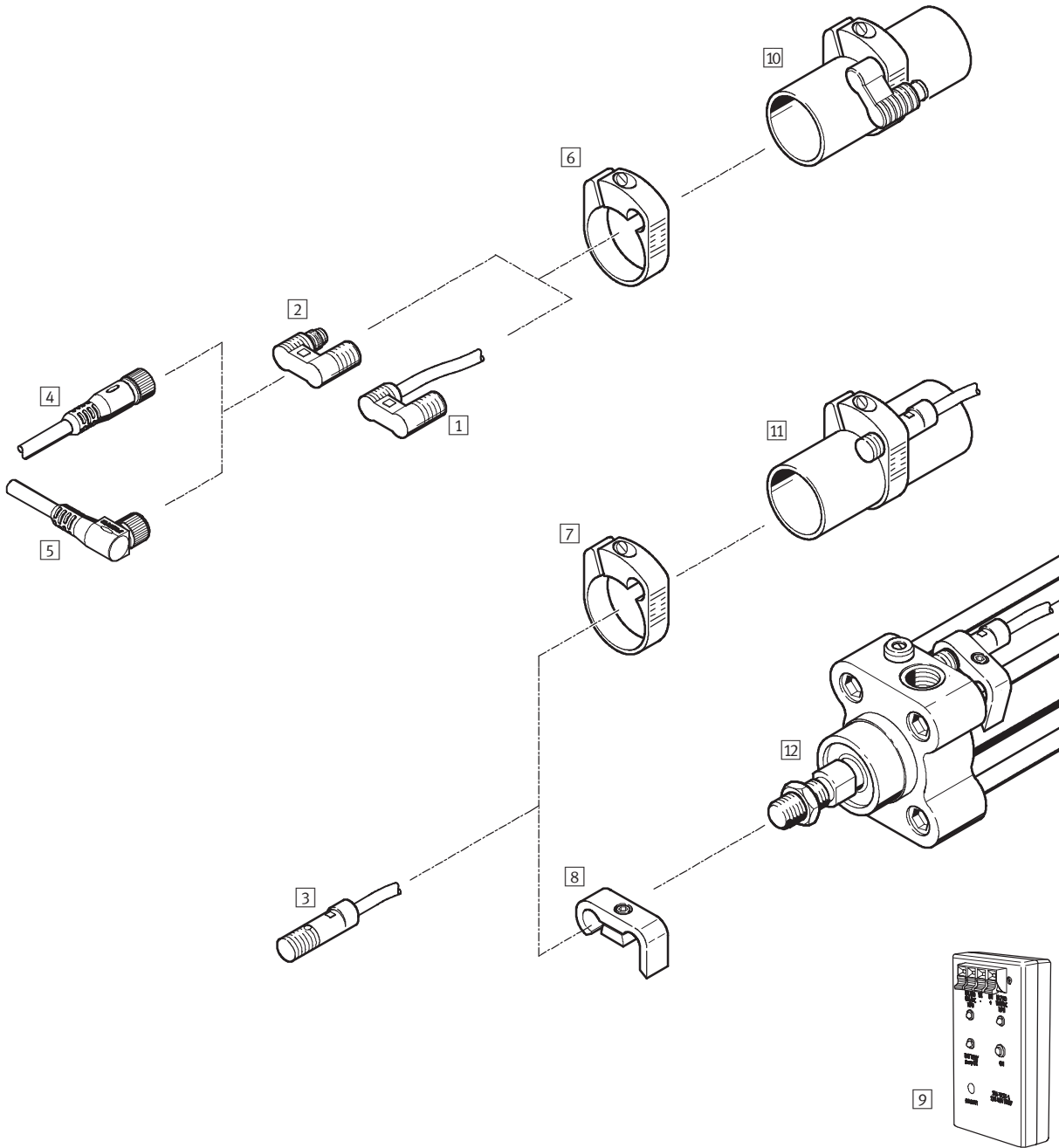
Näherungsschalter, Rundform

Peripherieübersicht

FESTO

Zubehör für Antriebe
Zylinderschalter

10.2



Näherungsschalter, Rundform

Peripherieübersicht

FESTO

Befestigungselemente und Zubehör		
	Kurzbeschreibung	→ Seite
Näherungsschalter		
1	SMT0-4U-K	magnetinduktiv, mit Kabel
	SME0-4U-K	magnetisch Reed, mit Kabel
2	SMT0-4U-S	magnetinduktiv, mit Stecker M8x1
	SME0-4U-S	magnetisch Reed, mit Stecker M8x1
3	CRSMEO-4	magnetisch Reed, korrosionsbeständig, mit Kabel
Zubehör		
4	Verbindungsleitung NEBU-M8G3	Dose gerade, M8x1, 3-polig
5	Verbindungsleitung NEBU-M8W3	Dose gewinkelt, M8x1, 3-polig
6	Befestigungsbausatz SMBR-...	für Rundzylinder
7	Befestigungsbausatz CRSMBR-...	korrosionsbeständig, für Rundzylinder
8	Befestigungsbausatz CRSMB-...	korrosionsbeständig
9	Sensortester SM-TEST-1	
Antriebe		
10	Rundzylinder	∅ 8 ... 63 mm
11	Rundzylinder CRDG, CRDSW, CRDSNU, Edelstahl	∅ 12 ... 63 mm
12	Normzylinder CRDNG, CRDNGS, Edelstahl	∅ 32 ... 125 mm

Zubehör für Antriebe
Zylinderschalter

10.2

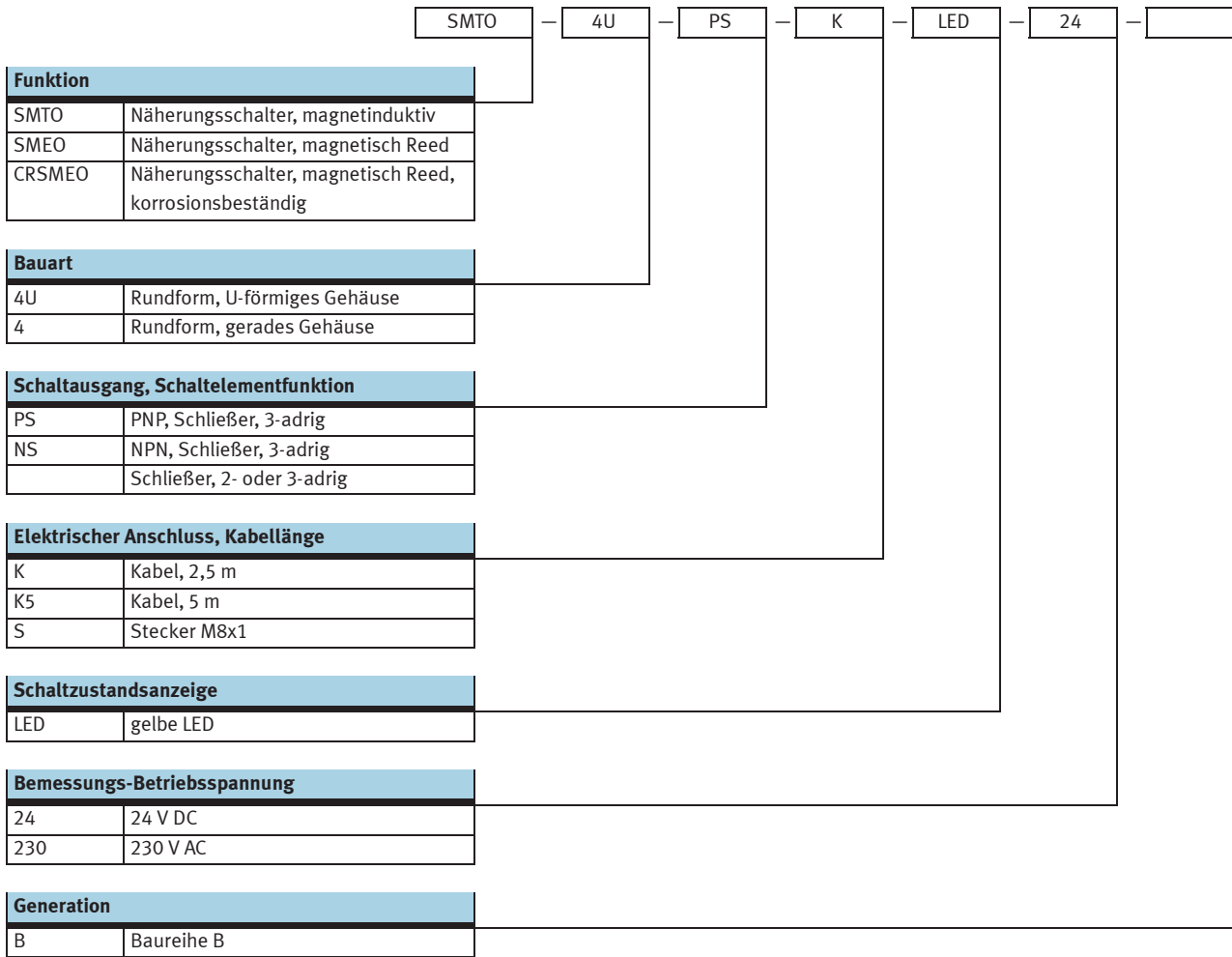
Näherungsschalter, Rundform

Typenschlüssel

FESTO

Zubehör für Antriebe
Zylinderschalter

10.2



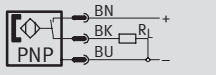
Näherungsschalter SMTO-4U, Rundform, magneto-resistiv

FESTO

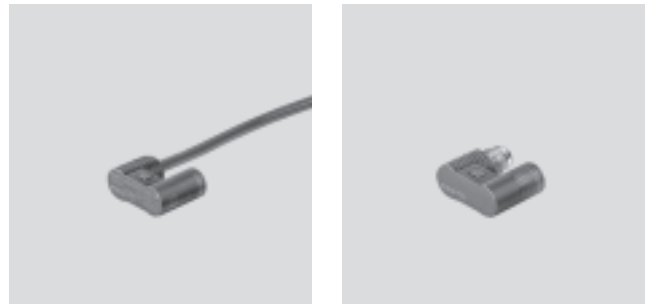
Datenblatt

Funktion

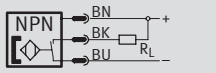
z.B. PNP, Schließer, mit Stecker



• Messprinzip magnetinduktiv



z.B. NPN, Schließer, mit Stecker



Bauart	
Bauform	rund
Befestigungsart	mit Zubehör
Abgangsrichtung Anschluss	längs
Reproduzierbarkeit des Schaltwertes ¹⁾ [mm]	±0,1
Schaltzustandsanzeige	LED gelb

1) gilt nur bei verdrehgesicherten Antrieben

Technische Daten – Schließer		
Schaltausgang	PNP	
	NPN	
Elektrischer Anschluss	Kabel, 3-adrig	Stecker M8x1, 3-polig
Kabellänge [m]	2,5	-
Betriebsspannungsbereich [V DC]	10 ... 30	
Max. Ausgangsstrom [mA]	200	
Max. Schaltleistung [W]	6	
Spannungsfall [V]	2	
Reststrom [mA]	≤0,01	
Einschaltzeit [ms]	≤0,5	
Ausschaltzeit [ms]	≤0,5	
Kurzschlussfestigkeit	ja	
Verpolungsschutz	für alle elektrischen Anschlüsse	
Schutzart	IP67	

Betriebs- und Umweltbedingungen			
Elektrischer Anschluss	Kabel		Stecker
Kabelverlegung	Fest	Flexibel	
Umgebungstemperatur [°C]	-25... +70	-5 ... +70	-25... +70
Korrosionsbeständigkeit KBK ¹⁾	4		2
CE-Zeichen (siehe Konformitätserklärung)	nach EU-EMV-Richtlinie		

1) Korrosionsbeständigkeitsklasse 2 nach Festo Norm 940 070
 Bauteile mit mäßiger Korrosionsbeanspruchung. Außenliegende sichtbare Teile mit vorrangig dekorativer Anforderung an die Oberfläche, die im direkten Kontakt zur umgebenden industriellen Atmosphäre bzw. Medien, wie Kühl- und Schmierstoffe stehen.
 Korrosionsbeständigkeitsklasse 4 nach Festo Norm 940 070
 Bauteile mit besonders starker Korrosionsbeanspruchung. Teile im Bereich aggressiver Medien, z. B. Lebensmittel- oder chemische Industrie. Diese Anwendungen sind gegebenenfalls durch Sonderprüfungen mit den Medien abzusichern.

Werkstoffe	
Gehäuse	Polyester
Kabelmantel	Polyvinylchlorid
Werkstoffhinweis	Kupfer- und PTFE-frei

Nahrungsschalter SMT0-4U, Rundform, magneto-resistiv

Datenblatt

FESTO

Zubehor fur Antriebe
Zylinderschalter

10.2

Produktgewichte [g]		
Elektrischer Anschluss	Kabel	Stecker
Schlieer		
PNP	70	6
NPN	70	6

Abmessungen Download CAD-Daten → www.festo.com/de/engineering

Kabel

- 1 Verbindungsleitung
- 2 gelbe Leuchtdiode

Stecker M8x1

- 2 gelbe Leuchtdiode
- 3 Stecker passend fur Verbindungsleitung NEBU-M8
- 4 Einbauraum fur gewinkelte Steckdose

	Schaltausgang	Elektrischer Anschluss		Kabellange [m]	Teile-Nr.	Typ
		Kabel	Stecker M8x1			
	Schlieer					
	PNP	3-adrig	–	2,5	152 836	SMT0-4U-PS-K-LED-24
		–	3-polig	–	152 742	SMT0-4U-PS-S-LED-24
	NPN	3-adrig	–	2,5	152 837	SMT0-4U-NS-K-LED-24
–		3-polig	–	152 743	SMT0-4U-NS-S-LED-24	

Näherungsschalter SMEO-4U, Rundform, magnetisch Reed

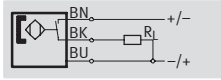
FESTO

Datenblatt

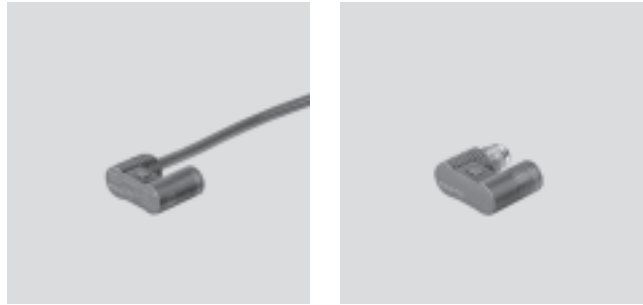
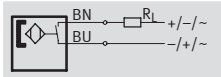
Funktion

- Messprinzip magnetisch Reed

z.B. Schließer, 3-adrig, mit Kabel



z.B. Schließer, 2-adrig, mit Kabel



Bauart	
Bauform	rund
Befestigungsart	mit Zubehör
Abgangsrichtung Anschluss	längs
Reproduzierbarkeit des Schaltwertes ¹⁾ [mm]	±0,1
Schaltzustandsanzeige	LED gelb

1) gilt nur bei verdrehgesicherten Antrieben

Technische Daten – Schließer, 3-adrig			
Schaltausgang	kontaktbehaftet, bipolar		
Elektrischer Anschluss	Kabel, 3-adrig	Kabel, 3-adrig	Stecker M8x1, 3-polig
Kabellänge [m]	2,5	5	-
Betriebsspannungsbereich DC [V DC]	12 ... 27		
Max. Ausgangsstrom [mA]	500		
Max. Schaltleistung DC [W]	10		
Spannungsfall [V]	-		
Einschaltzeit [ms]	≤0,5		
Ausschaltzeit [ms]	0,03		
Kurzschlussfestigkeit	nein		
Verpolungsschutz	nein		
Schutzart	IP67		

Technische Daten – Schließer, 2-adrig	
Schaltausgang	kontaktbehaftet, bipolar ¹⁾
Elektrischer Anschluss	Kabel, 2-adrig
Kabellänge [m]	2,5
Betriebsspannungsbereich DC [V DC]	12 ... 250
Betriebsspannungsbereich AC [V AC]	12 ... 250
Max. Ausgangsstrom [mA]	500
Max. Schaltleistung DC [W]	10
Max. Schaltleistung AC [VA]	10
Spannungsfall [V]	4,1
Einschaltzeit [ms]	≤2
Ausschaltzeit [ms]	2
Kurzschlussfestigkeit	nein
Verpolungsschutz	nein
Schutzart	IP67

1) ohne Funktion der Leuchtdiode

Werkstoffe	
Gehäuse	Polyethylenterephthalat
Kabelmantel	Polyvinylchlorid
Werkstoffhinweis	Kupfer- und PTFE-frei

Nahrungsschalter SMEO-4U, Rundform, magnetisch Reed

Datenblatt



Zubehor fur Antriebe
Zylinderschalter

10.2

Betriebs- und Umweltbedingungen			
Elektrischer Anschluss	Kabel		Stecker
Kabelverlegung	Fest	Flexibel	
Umgebungstemperatur [°C]	-20 ... +60	-5 ... +60	-20 ... +60
Korrosionsbestandigkeit KBK ¹⁾	4		2
CE-Zeichen (siehe Konformitatserklarung)	nach EU-EMV-Richtlinie		
	nach EU-Niederspannungs-Richtlinie ²⁾		-

- 1) Korrosionsbestandigkeitsklasse 2 nach Festo Norm 940 070
Bauteile mit maiger Korrosionsbeanspruchung. Auenliegende sichtbare Teile mit vorrangig dekorativer Anforderung an die Oberflache, die im direkten Kontakt zur umgebenden industrieeublichen Atmosphare bzw. Medien, wie Kuhl- und Schmierstoffe stehen.
Korrosionsbestandigkeitsklasse 4 nach Festo Norm 940 070
Bauteile mit besonders starker Korrosionsbeanspruchung. Teile im Bereich aggressiver Medien, z. B. Lebensmittel- oder chemische Industrie. Diese Anwendungen sind gegebenenfalls durch Sonderprufungen mit den Medien abzusichern.
- 2) Gilt nur fur Schlieer, 2-adrig, Betriebsspannungsbereich 3 ... 250 V AC/DC

Produktgewichte [g]			
Elektrischer Anschluss	Kabel		Stecker
Kabellange [m]	2,5	5,0	-
Schlieer			
3-adrig	70	130	16
2-adrig	70	-	-

Abmessungen Download CAD-Daten → www.festo.com/de/engineering

Kabel

1) Verbindungsleitung
2) gelbe Leuchtdiode

Stecker M8x1

2) gelbe Leuchtdiode
3) Stecker passend fur Verbindungsleitung NEBU-M8
4) Einbauraum fur gewinkelte Steckdose

Bestellangaben					
	Elektrischer Anschluss		Kabellange [m]	Teile-Nr.	Typ
	Kabel	Stecker M8x1			
	Schlieer				
	Betriebsspannungsbereich 12 ... 27 V DC				
	3-adrig	-	2,5	36 198	SMEO-4U-K-LED-24
			5	175 401	SMEO-4U-K5-LED-24
	-	3-polig	-	151 526	SMEO-4U-S-LED-24-B
Betriebsspannungsbereich 12 ... 250 V AC/DC					
2-adrig	-	2,5	150 011	SMEO-4U-K-LED-230	

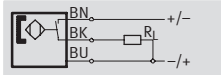
Näherungsschalter CRSMEO-4, Rundform, magnetisch Reed

FESTO

Datenblatt

Funktion

Schließer, 3-adrig, mit Kabel



- korrosionsbeständig
- Messprinzip magnetisch Reed



Bauart	
Bauform	rund
Befestigungsart	mit Zubehör
Abgangsrichtung Anschluss	längs
Reproduzierbarkeit des Schaltwertes ¹⁾ [mm]	±0,1
Schaltzustandsanzeige	LED gelb

1) gilt nur bei verdrehgesicherten Antrieben

Technische Daten – Schließer, 3-adrig			
Schaltausgang			kontaktbehaftet
Elektrischer Anschluss			Kabel, 3-adrig
Kabellänge	[m]		2,5
Betriebsspannungsbereich	DC	[V DC]	12 ... 30
	AC	[V AC]	12 ... 30
Max. Ausgangsstrom	[mA]		500
Max. Schaltleistung	DC	[W]	10
	AC	[VA]	10
Einschaltzeit	[ms]		0,03
Ausschaltzeit	[ms]		≤0,5
Kurzschlussfestigkeit			nein
Verpolungsschutz			nein
Schutzart			IP65/IP67

Betriebs- und Umweltbedingungen			
Elektrischer Anschluss			Kabel
Kabelverlegung			Fest
			Flexibel
Umgebungstemperatur	[°C]		-20 ... +60
Korrosionsbeständigkeit KBK ¹⁾			4
CE-Zeichen (siehe Konformitätserklärung)			nach EU-EMV-Richtlinie

1) Korrosionsbeständigkeitsklasse 4 nach Festo Norm 940 070

Bauteile mit besonders starker Korrosionsbeanspruchung. Teile im Bereich aggressiver Medien, z. B. Lebensmittel- oder chemische Industrie. Diese Anwendungen sind gegebenenfalls durch Sonderprüfungen mit den Medien abzusichern.

Werkstoffe	
Gehäuse	Polypropylen
Kabelmantel	Thermoplastischer Kautschuk
Werkstoffhinweis	Kupfer- und PTFE-frei

Produktgewichte [g]	
Schließer	
3-adrig	70

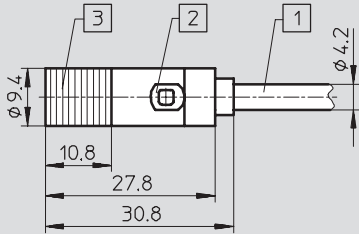
Näherungsschalter CRSMEO-4, Rundform, magnetisch Reed

Datenblatt



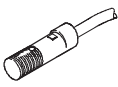
Abmessungen

Download CAD-Daten → www.festo.com/de/engineering



- 1 Verbindungsleitung
- 2 gelbe Leuchtdiode
- 3 Spannbereich

Bestellangaben

	Elektrischer Anschluss	Kabellänge [m]	Teile-Nr.	Typ
	Schließer			
	Korrosionsbeständig			
	Kabel, 3-adrig	2,5	161 775	CRSMEO-4-K-LED-24

Zubehör für Antriebe
Zylinderschalter

10.2

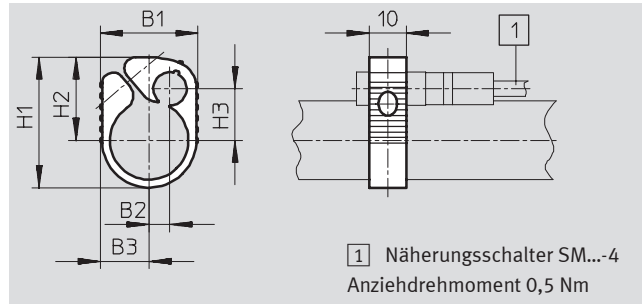
Näherungsschalter, Rundform

Zubehör



Befestigungsbausatz SMBR

Werkstoff:
Polyacetal

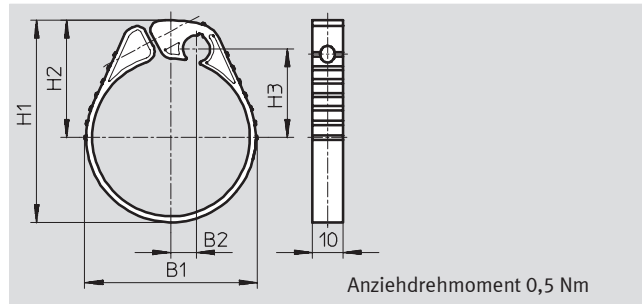


Abmessungen und Bestellangaben							
für Kolben-Ø	B1	B2	B3	H1	H2	H3	Teile-Nr. Typ
8	21	-	14	23,5	16,5	9	19 272 SMBR-8
							166 398 SMBR-8-CT ¹⁾
10	22	0,5	14	26	18,5	10	19 273 SMBR-10
							166 399 SMBR-10-CT ¹⁾
12	22	4	11	28,5	20	10,2	19 274 SMBR-12
							166 400 SMBR-12-CT ¹⁾
16	22,5	4	11,5	33,5	22,5	12,4	19 275 SMBR-16
							166 401 SMBR-16-CT ¹⁾
20	26,5	5,5	13,5	35,5	22,5	14	19 276 SMBR-20
							166 402 SMBR-20-CT ¹⁾
25	31,5	7,5	16	40,5	25	16	19 277 SMBR-25
							166 403 SMBR-25-CT ¹⁾

1) Kupfer- und PTFE-frei

Befestigungsbausatz CRSMBR

Werkstoff:
Polypropylen



Abmessungen und Bestellangaben							
für Kolben-Ø	B1	B2	H1	H2	H3	Teile-Nr. Typ	
12	22	4,1	28,6	20	10,2	164 581 CRSMBR-12	
16	22,3	4	33,2	22,5	12,4	164 582 CRSMBR-16	
20	26,5	5,6	35,25	22,5	14	164 583 CRSMBR-20	
25	31,5	7,4	40,2	25	16	164 584 CRSMBR-25	
32	38,6	7,9	47,8	29	19,7	163 888 CRSMBR-32	
40	46,6	8,1	55,8	33	23,8	163 889 CRSMBR-40	
50	57,4	8,2	67,2	39	29,5	163 890 CRSMBR-50	
63	70,4	8,2	80,8	45,9	36,2	163 891 CRSMBR-63	

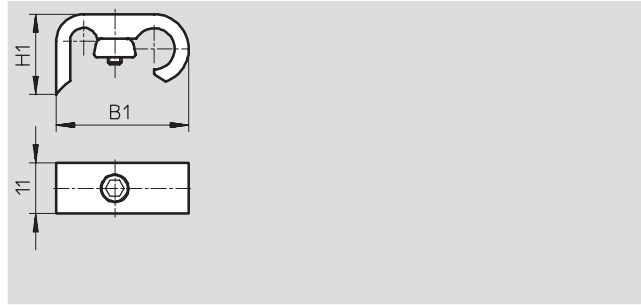
Näherungsschalter, Rundform

Zubehör

FESTO

Befestigungsbausatz CRSMB

Werkstoff:
Hochlegierter Stahl, rostfrei



Abmessungen und Bestellangaben				
für Kolben-Ø	B1	H1	Teile-Nr.	Typ
32	29	17,6	161 763	CRSMB-32
40	29	15,1	161 764	CRSMB-40
50	31,1	17,4	161 765	CRSMB-50
63	31,1	18,1	161 766	CRSMB-63
80	33	24,2	161 767	CRSMB-80
100	33	27,5	161 768	CRSMB-100
125	36,5	31,1	185 365	CRSMB-125