

# Näherungsschalter SMPO-8E, für T-Nut, pneumatisch

Datenblatt

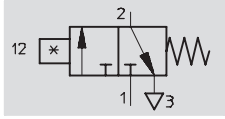
FESTO

Funktion

3/2-Wegeventil,

Grundstellung geschlossen

- pneumatischer Näherungsschalter
- Messprinzip magnetisch



Bauart	
Bauform	für T-Nut
Befestigungsart	mit Zubehör
Abgangsrichtung Anschluss	quer
Reproduzierbarkeit des Schaltwertes <sup>1)</sup> [mm]	±0,1
Schaltzustandsanzeige	optisch

1) Gilt nur bei verdrehgesicherten Antrieben.

Technische Daten	
Schaltelementfunktion	3/2-Wegeventil, Grundstellung geschlossen
Betriebsmedium	gefilterte, nicht geölte Druckluft, Filterfeinheit 40 µm
Betriebsdruck [bar]	2 ... 8
Einschaltzeit [ms]	22
Ausschaltzeit [ms]	52
Pneumatischer Anschluss	Innengewinde M5
Schutzart	IP65

Betriebs- und Umweltbedingungen	
Umgebungstemperatur [°C]	-15 ... +60
Korrosionsbeständigkeit KBK <sup>1)</sup>	2

1) Korrosionsbeständigkeitsklasse 2 nach Festo Norm 940 070

Bauteile mit mäßiger Korrosionsbeanspruchung. Außenliegende sichtbare Teile mit vorrangig dekorativer Anforderung an die Oberfläche, die im direkten Kontakt zur umgebenden industriellen Atmosphäre bzw. Medien, wie Kühl- und Schmierstoffe stehen.

Werkstoffe	
Gehäuse	Polyamid, Aluminium

Produktgewichte [g]	
pneumatischer Näherungsschalter	12

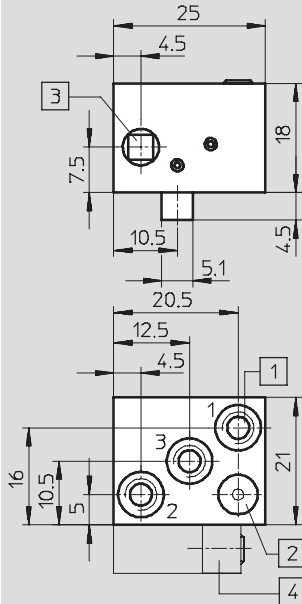
# Näherungsschalter SMPO-8E, für T-Nut, pneumatisch

Datenblatt

**FESTO**

## Abmessungen

Download CAD-Daten → [www.festo.com/de/engineering](http://www.festo.com/de/engineering)

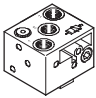


- 1 Anschlussgewinde M5
- 2 pneumatischer Stößel
- 3 Befestigungsschraube
- 4 Befestigungsbausatz SMB-8E

Zubehör für Antriebe  
Zylinderschalter

**10.2**

## Bestellangaben

	Pneumatischer Anschluss	Teile-Nr.	Typ
	3/2-Wegeventil, Grundstellung geschlossen		
	Innengewinde M5	<b>178 563</b>	<b>SMPO-8E</b>