

# Positionssensoren SMH-S1, für Greifer

Lieferübersicht



- Positionssensoren, abgestimmt auf Festo Greifer
- Frei wählbare Schaltpunkte
- 3 Greiferstellungen mittels Auswerteeinheit erfassbar

Ausführliche Produktinformationen  
 → [www.festo.com/catalogue/smh](http://www.festo.com/catalogue/smh)


Lieferübersicht							
Bauform	Befestigungsart	Messprinzip	Betriebsspannungsbereich	Analogausgang	Schaltausgang	Schaltelementfunktion	→ Seite
<b>Positionssensor SMH-S1</b>							
für Greifer	geschraubt an Greifer	Magnetisch Hall	24 V DC	–	–	–	50
<b>Auswerteeinheit SMH-AE1</b>							
für Positionssensor SMH-S1	mit Befestigungsbohrung	–	24 V DC	–	3x PNP 3x NPN	Schließer	51
<b>Signalwandler SVE4</b>							
für Positionssensor SMH-S1	mit Befestigungsbohrung	–	10 ... 30 V DC	–	2x PNP 2x NPN	umschaltbar	163

## Merkmale

Der Positionssensor SMH-S1 ist eine speziell für die Greifer von Festo konzipierte Positionsabfrage. Abhängig von der Greifer-

stellung wird im Näherungsschalter ein analoges elektrisches Signal erzeugt. Die Umwandlung in 3 digitale Ausgangssignale (ent-

sprechend 3 Greifbackenpositionen) erfolgt mit Signalwandlern SVE4 bzw. den Auswerteeinheiten SMH-AE.

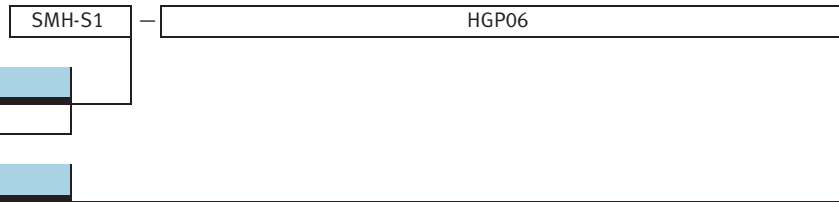
 Hinweis

Magnetfelderfassende Sensoren wie Positionssensoren SMH dürfen nicht mit Befestigungen aus ferritischen Materialien am An-

trieb fixiert werden, da es hierdurch zu Fehlfunktionen kommen kann.

# Positionssensoren SMH, für Greifer

Typenschlüssel, Datenblatt – Positionssensoren



Typ	
SMH-S1	Positionssensor für Greifer

Zugehöriger Greifer	
HGD16	Dreipunktgreifer HGD-16
HGP06	Parallelgreifer HGP-06
HGR10	Radialgreifer HGR-10
HGW10	Winkelgreifer HGW-10
HGPP-10/12	Parallelgreifer HGPP-10 und HGPP-12
HGPP-16	Parallelgreifer HGPP-16
HGPP20/25	Parallelgreifer HGPP-20 und HGPP-25
HGPP-32	Parallelgreifer HGPP-32

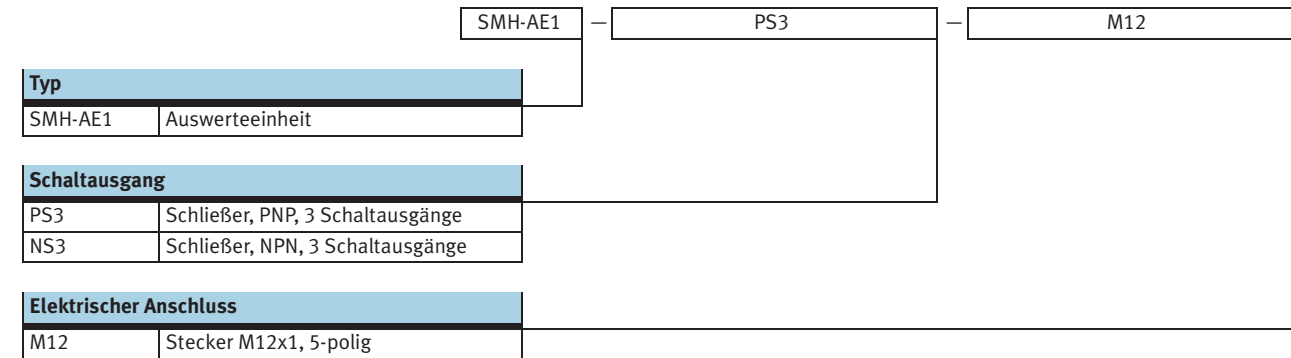
Technische Daten	
<b>Bauart</b>	
Bauform	für Greifer
Befestigungsart	geschraubt an Greifer
<b>Elektrische Daten</b>	
Elektrischer Anschluss	Kabel mit Stecker M8x1, 4-polig
Kabellänge [m]	0,5
Kurzschlussfestigkeit	nein
Verpolungsschutz	nein
Schutzart	IP65
<b>Betriebs- und Umweltbedingungen</b>	
Umgebungstemperatur [°C]	5 ... 60
CE-Zeichen (siehe Konformitätserklärung)	nach EU-EMV-Richtlinie
<b>Werkstoffe</b>	
Gehäuse	Polyamid
Kabelmantel	Polyurethan

Bestellangaben			
	Zugehöriger Greifer	Teile-Nr.	Typ
	HGD-16-A	175 713	SMH-S1-HGD16
	HGP-06-A	175 710	SMH-S1-HGP06
	HGR-10-A	175 712	SMH-S1-HGR10
	HGW-10-A	175 711	SMH-S1-HGW10
	HGPP-10, HGPP-12	189 040	SMH-S1-HGPP10/12
	HGPP-16	189 041	SMH-S1-HGPP16
	HGPP-20, HGPP-25	189 042	SMH-S1-HGPP20/25
	HGPP-32	526 895	SMH-S1-HGPP32

- - Hinweis  
Für Positionssensoren  
SMH-S1-HG... angepasste  
Signalwandler SVE4-HS → 163.

# Positionssensoren SMH, für Greifer

Typenschlüssel, Datenblatt – Auswerteeinheit



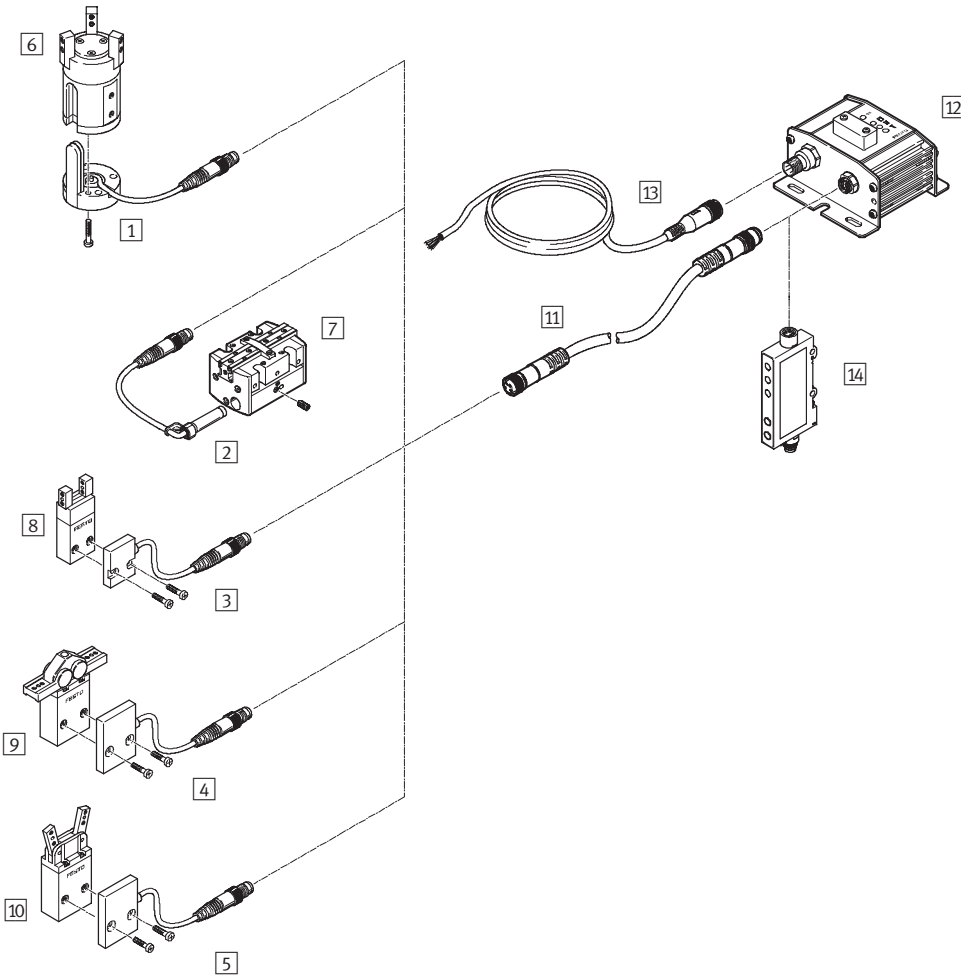
Technische Daten		
Bauart		
Befestigungsart	mit Durchgangsbohrung	
Schaltzustandsanzeige	LED gelb	
Betriebsbereitschaftsanzeige	LED grün	
Elektrische Daten		
Schaltausgang	PNP NPN	
Elektrischer Anschluss	Eingang	4-polig
	Ausgang	Stecker M12x1, 5-polig
Betriebsspannungsbereich	[V DC]	24
Schutzart	IP53	
Betriebs- und Umweltbedingungen		
Umgebungstemperatur	[°C]	5 ... 60
CE-Zeichen (siehe Konformitätserklärung)	nach EU-EMV-Richtlinie	
Werkstoffe		
Gehäuse	Alu-Knetlegierung	

Bestellangaben			
	Schaltausgang	Teile-Nr.	Typ
	PNP	175 708	SMH-AE1-PS3-M12
	NPN	175 709	SMH-AE1-NS3-M12

- Hinweis  
Für Positionssensoren  
SMH-S1-HG... angepasste  
Signalwandler SVE4-HS → 163.

# Positionssensoren SMH, für Greifer

Peripherieübersicht





Sensoren  
Sensoren für Antriebe

1.1

Zubehör	→ Seite
<b>Positionssensoren</b>	
1 SMH-S1-HGD16	50
2 SMH-S1-HGPP	
3 SMH-S1-HGP06	
4 SMH-S1-HGR10	
5 SMH-S1-HGW10	

Zubehör	→ Seite
<b>Zugehörige Greifer</b>	
6 Dreipunktgreifer HGD-16-A	www.festo.com
7 Parallelgreifer HGPP	
8 Parallelgreifer HGP-06-A	
9 Radialgreifer HGR-10-A	
10 Winkelgreifer HGW-10-A	
<b>Zubehör</b>	
11 Anschlusskabel KSMH-1-M8-2-M8	52
12 Auswerteeinheit SMH-AE1	50
13 Verbindungsleitung NEBU-M12G5	52
14 Signalwandler SVE4	163

Bestellangaben – Anschlusskabel			Datenblätter → 169	
	Anzahl Adern	Kabel-länge [m]	Teile-Nr.	Typ
	4	2,0	175 714	KSMH-1-M8-2-M8

Bestellangaben – Verbindungsleitungen			Datenblätter → 172	
	Anzahl Adern	Kabel-länge [m]	Teile-Nr.	Typ
	5	2,5	541 330	NEBU-M12G5-K-2.5-LE5
		5	541 331	NEBU-M12G5-K-5-LE5