

- Mehrachs- und Antriebskombinationen
- Mit Führung
- Kugelumlauführung
- Individuelle Positionserkennung und Endlagendämpfung

Lineareinheiten SLE

Merkmale

FESTO

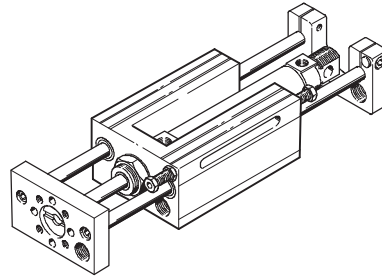
Ausführung

Die Lineareinheit SLE ist eine Kombination aus Führungseinheit und Normzylinder. Der Antrieb bewegt eine Flanschplatte

Das Baukastenprinzip ermöglicht eine individuelle Ausrüstung der Endlagendämpfung und Endlagenabfrage.

Grundeinheit

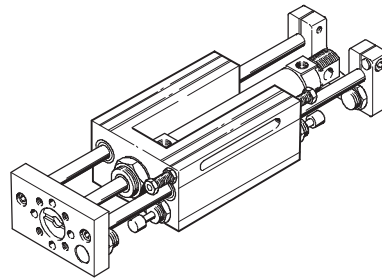
SLE-...-G



Standardeinheit

SLE-...-S

mit zwei selbststellenden Stoßdämpfern und zwei induktiven Näherungsschaltern mit PNP-Ausgang



Lineareinheiten SLE

Merkmale

Mehrachskombinationen

Mit der Lineareinheit SLE lässt sich in Kombination mit einer weiteren Lineareinheit SLE oder mit dem Linearantrieb SLM verschiedene 2-Achs- bzw. 3-Achs-Systeme realisieren.

Für den Mehrachsbetrieb werden die Einheiten entweder direkt oder mittels einer Montageplatte miteinander verschraubt. Während zwei Lineareinheiten SLE auf beide Arten miteinander verschraubt werden können, ist zwischen SLM und SLE bis auf wenige Ausnahmen nur eine Direktbefestigung möglich.

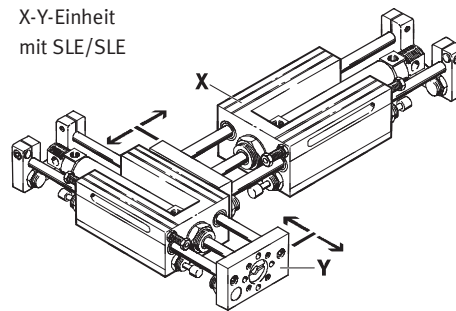
Mit den im Lieferumfang enthaltenen Zentrierstiften und Zentrierhülsen werden die Einheiten untereinander fixiert.

Linearantrieb SLM
→ 1 / 3.2-14

mit Lineareinheit SLE

X	Y	Z
2 Achsen		
SLE-16	SLE-10	–
SLE-20	SLE-16	–
SLE-25	SLE-16	–
SLE-32	SLE-20 oder SLE-25	–
SLE-40	SLE-32	–
SLE-50	SLE-40	–
3 Achsen		
SLE-20	SLE-16	SLE-10
SLE-25	SLE-16	SLE-10
SLE-32	SLE-20 oder SLE-25	SLE-16
SLE-40	SLE-32	SLE-20 oder SLE-25
SLE-50	SLE-40	SLE-32

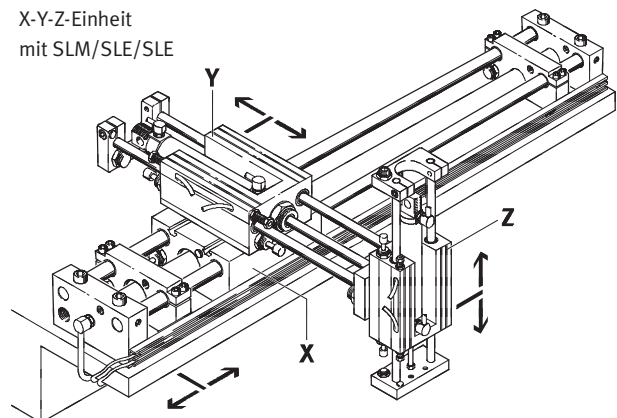
X-Y-Einheit mit SLE/SLE



mit Linearantrieb SLM

X	Y	Z
2 Achsen		
SLM-12	SLE-10	–
SLM-16 ¹⁾	SLE-10	–
SLM-20	SLE-16	–
SLM-25 ²⁾	SLE-16	–
SLM-32	SLE-20 oder SLE-25	–
SLM-40	SLE-32	–
3 Achsen		
SLM-20	SLE-16	SLE-10
SLM-25 ²⁾	SLE-16	SLE-10
SLM-32	SLE-20 oder SLE-25	SLE-16
SLM-40	SLE-32	SLE-20 oder SLE-25

X-Y-Z-Einheit mit SLM/SLE/SLE



1) Keine Direktbefestigung, zur Montage wird Montageplatte SLEP-10 (→ 1 / 6.2-141) benötigt.
2) Keine Direktbefestigung, zur Montage wird Montageplatte SLEP-16 (→ 1 / 6.2-141) benötigt.

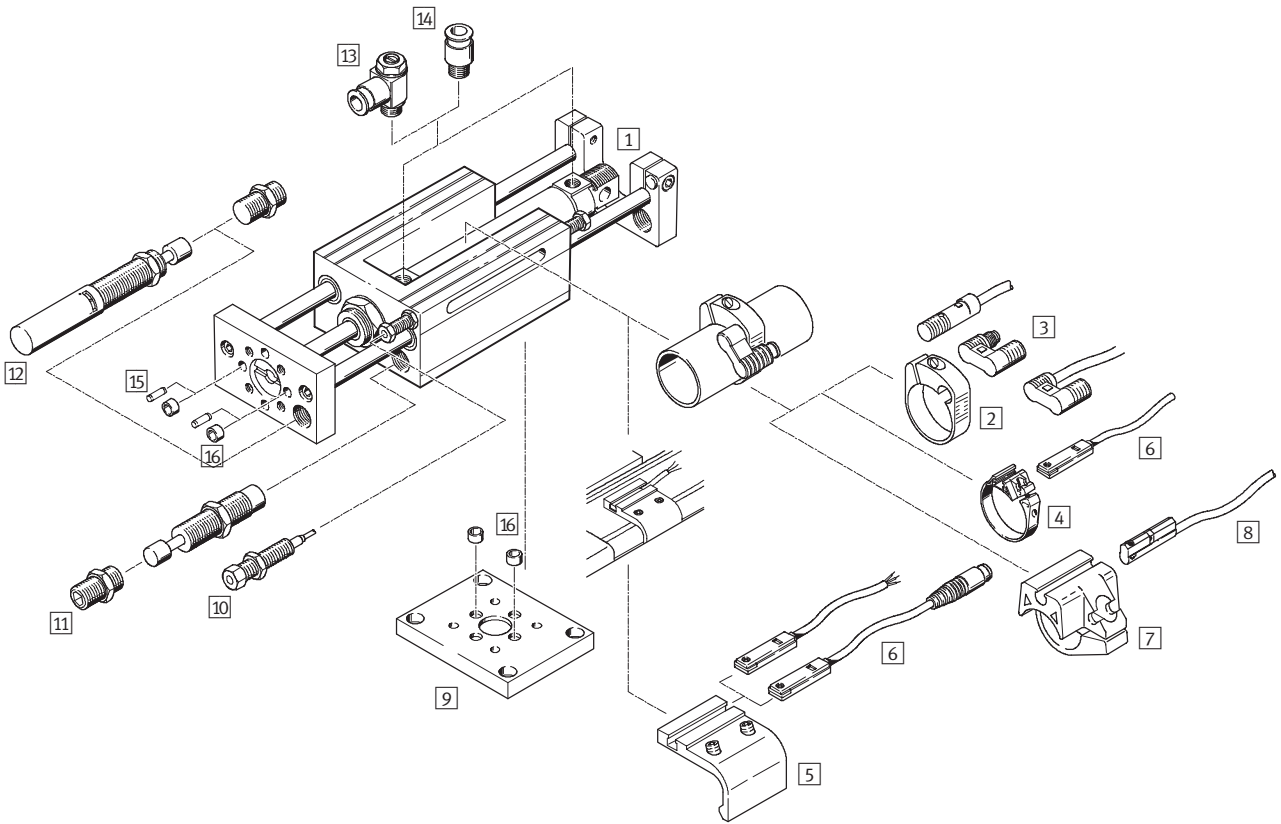
Lineareinheiten SLE

Peripherieübersicht



Antriebe mit Linearführung
Stangenführung

6.2



Lineareinheiten SLE

Peripherieübersicht

FESTO

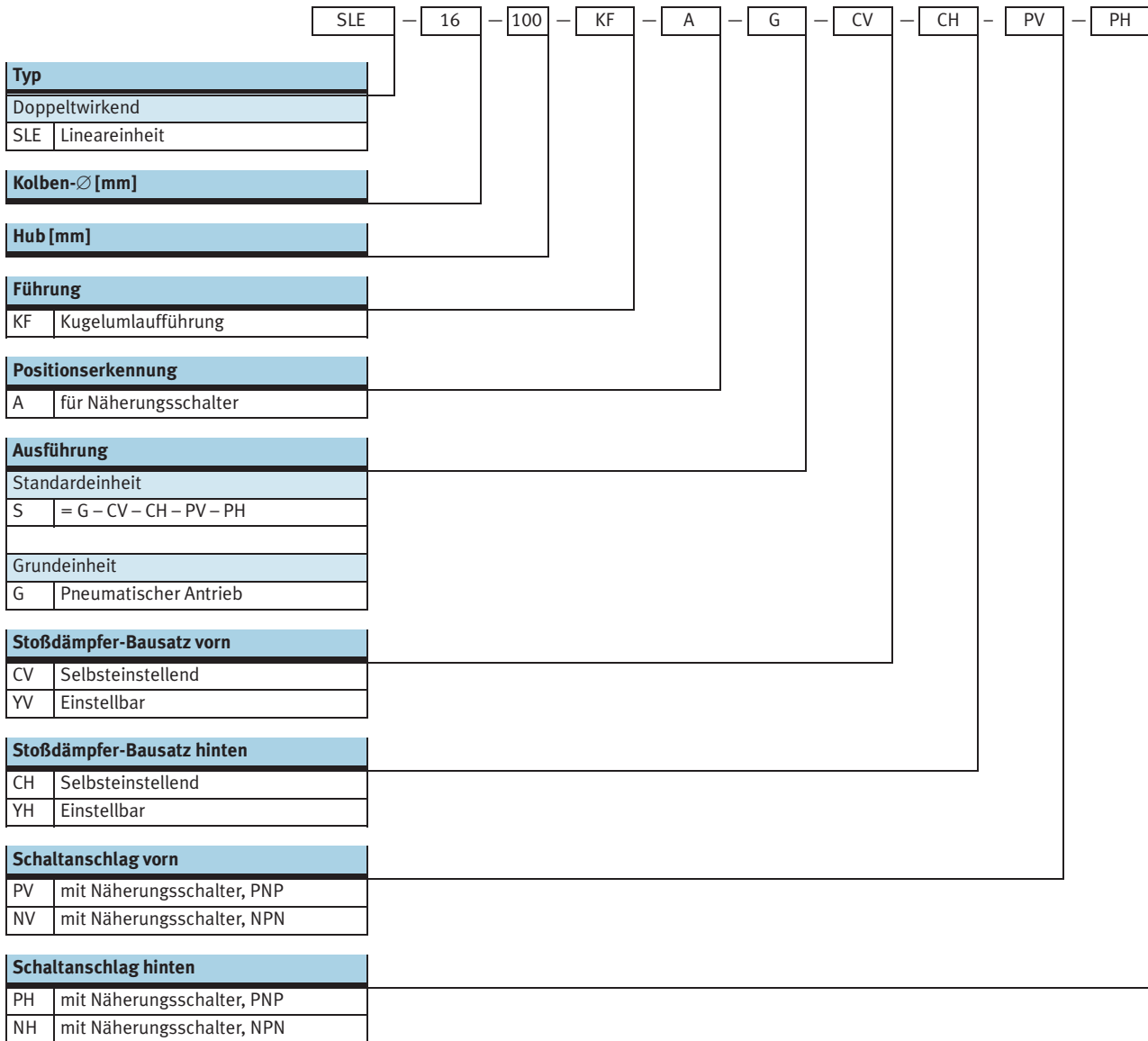
Zubehör					
	Kurzbeschreibung	Kolben-Ø 10 ... 20 mm	Kolben-Ø 25 mm	Kolben-Ø 32 ... 50 mm	→ Seite
1	Normzylinder DSNU	■	■	-	1 / 6.2-143
	Normzylinder DNC	-	-	■	1 / 6.2-143
2	Befestigungsbausatz SMBR	■	■	-	1 / 6.2-143
3	Näherungsschalter SMEO/SMT0-4U	■	■	-	1 / 6.2-143
4	Befestigungsbausatz SMBR-8	■	■	-	1 / 6.2-144
5	Befestigungsbausatz SMB-8-FENG	-	-	■	1 / 6.2-144
6	Näherungsschalter SME/SMT-8	■	■	■	1 / 6.2-144
7	Befestigungsbausatz SMBR-10	■	■	-	1 / 6.2-145
8	Näherungsschalter SME/SMT-10	■	■	-	1 / 6.2-145
9	Montageplatte SLEP	■	■	■	1 / 6.2-141
10	Schaltanschlag mit Näherungsschalter SL-...-SIE-PS/SL-...-SIE-NS	■	■	■	1 / 6.2-141
11	Stoßdämpfer-Bausatz, selbsteinstellend SLE-...-YSR-C	■	■	■	1 / 6.2-140
12	Stoßdämpfer-Bausatz, einstellbar SLZ-...-KF-A	■ Ø 20	■	■	1 / 6.2-140
13	Drossel-Rückschlagventil GRLA	■	■	■	1 / 6.2-146
14	Steckverschraubung QS	■	■	■	Band 3
15	Zentrierstift ZBS	■	-	-	1 / 6.2-142
16	Zentrierhülse ZBH	-	■	■	1 / 6.2-142

Antriebe mit Linearführung
Stangenführung

6.2

Lineareinheiten SLE

Typenschlüssel



Lineareinheiten SLE


Datenblatt


FESTO


Funktion

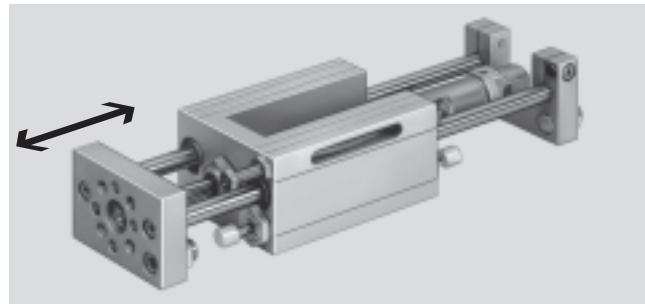


 www.festo.com/de/
Ersatzteilservice

 Reparaturservice

-  - Durchmesser
10 ... 50 mm

-  - Hublänge
10 ... 500 mm



Allgemeine Technische Daten							
Kolben-Ø	10	16	20	25	32	40	50
Hub [mm]	10 ... 100	10 ... 200	10 ... 320		10 ... 500		
Pneumatischer Anschluss	M5		G1/8		G1/4		
Funktionsweise	doppeltwirkend						
Konstruktiver Aufbau	Lineareinheit						
	Normzylinder						
Dämpfung Endlage über Stoßdämpfer	beidseitig selbsteinstellend						
	-		beidseitig einstellbar				
Positionserkennung	für Näherungsschalter						
Befestigungsart	mit Durchgangsbohrung						
	mit Innengewinde						
Einbaulage	beliebig						
Verdrehsicherung/Führung	Führungsstange mit Joch/kugelgeführt						

Betriebs- und Umweltbedingungen							
Kolben-Ø	10	16	20	25	32	40	50
Betriebsmedium	Druckluft gefiltert, geölt oder ungeölt						
Betriebsdruck [bar]	2,5 ... 10				1,5 ... 12		
Umgebungstemperatur ¹⁾ [°C]	-20 ... +80						

1) Einsatzbereich der Näherungsschalter beachten.

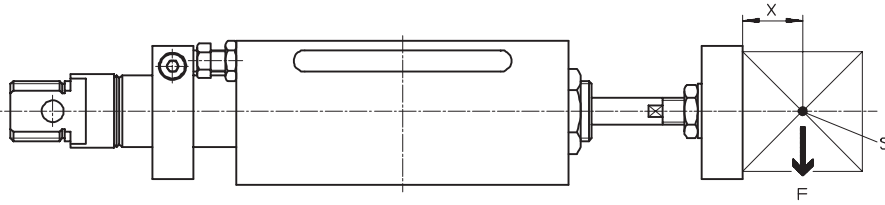
Kräfte [N]							
Kolben-Ø	10	16	20	25	32	40	50
Theoretische Kraft bei 6 bar, Vorlauf	47	121	188	295	483	754	1 178
Theoretische Kraft bei 6 bar, Rücklauf	40	104	158	247	415	633	990

Lineareinheiten SLE

Datenblatt

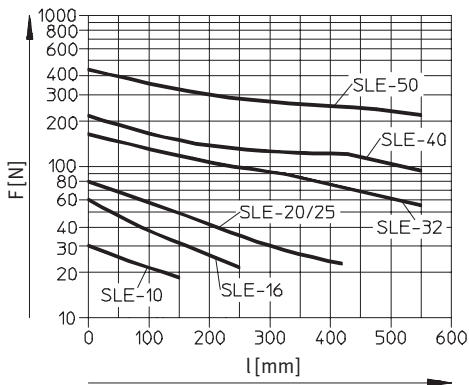


Zulässige Belastung dynamisch

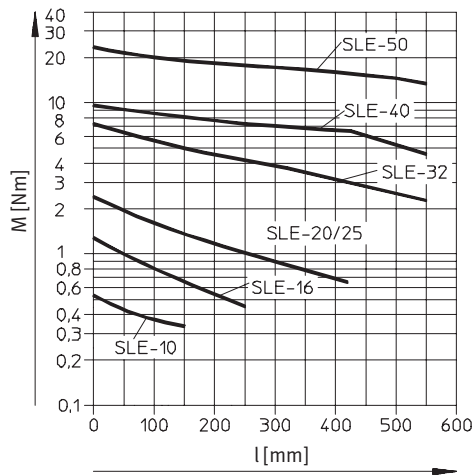


- S = Nutzlastschwerpunkt
- X = 25 mm
- F = Nutzlast

Zulässige Nutzlast F in Abhängigkeit vom Hub l



Zulässiges Drehmoment M in Abhängigkeit vom Hub l



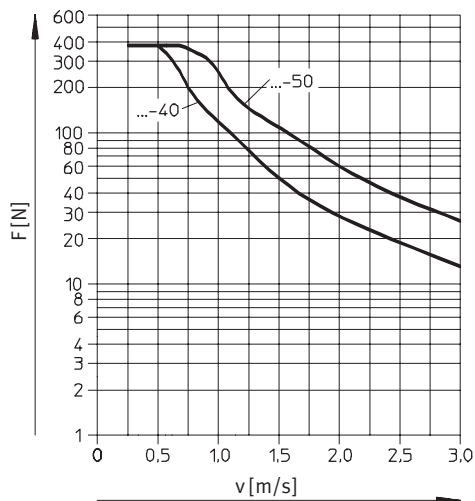
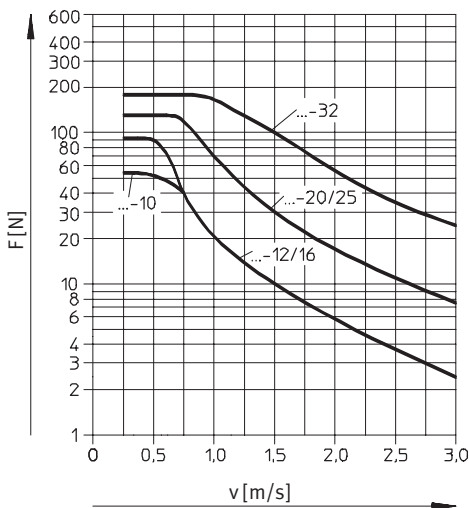
Zulässige Stoßdämpferbelastung F in Abhängigkeit von der Aufprallgeschwindigkeit v

bei waagrechtem Einbau

$$F \geq m_L \times g$$

$$g = 9,81 \text{ N/mm}^2$$

$$m_L = \text{Last [kg]}$$



Lineareinheiten SLE

Datenblatt



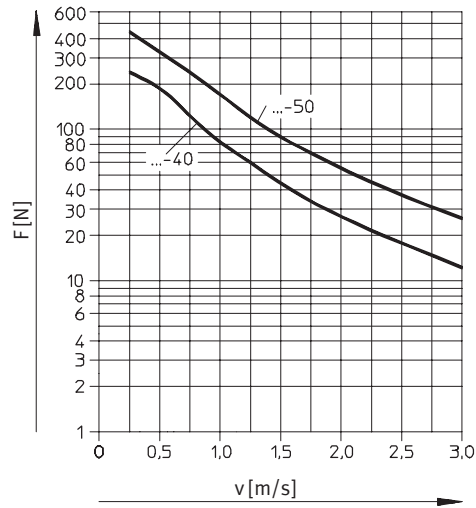
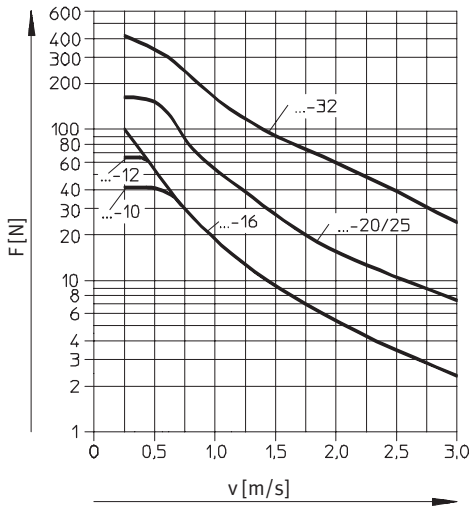
Zulässige Stoßdämpferbelastung F in Abhängigkeit von der Aufprallgeschwindigkeit v bei senkrechtem Einbau

$$F \geq (m_L + m_E) \times g$$

$$g = 9,81 \text{ N/mm}^2$$

m_E = Bewegte Masse (Eigengewicht) [kg]

m_L = Last [kg]



Gewichte [g]							
Kolben-Ø	10	16	20	25	32	40	50
Produktgewicht bei 0 mm Hub	560	913	1 882	1 942	4 300	6 175	9 200
Gewichtszuschlag pro 10 mm Hub	10	13	19	23	57	85	125
Bewegte Masse bei 0 mm Hub	160	230	500	500	1 500	2 200	3 600
Massenzuschlag pro 10 mm Hub	8	8	12	12	31	49	77

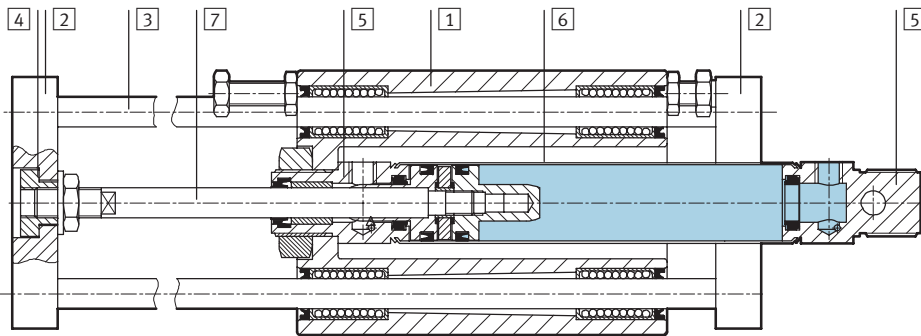
Lineareinheiten SLE

Datenblatt



Werkstoffe

Funktionsschnitt



Lineareinheit

1	Gehäuse	∅ 10 ... 25	Alu-Druckguss
		∅ 32 ... 50	Alu-Knetlegierung
2	Joch-/Endplatte		Aluminium
3	Führungsstange		Vergütungsstahl
4	Kupplung		Stahl
5	Lager- und Abschlussdeckel	∅ 10 ... 25	Alu-Knetlegierung
		∅ 32 ... 50	Alu-Druckguss
6	Zylinderrohr	∅ 10 ... 25	hochlegierter Stahl rostfrei
		∅ 32 ... 50	Alu-Knetlegierung
7	Kolbenstange	∅ 10 ... 25	hochlegierter Stahl rostfrei
		∅ 32 ... 50	hochlegierter Stahl
-	Dichtungen		Polyurethan, Nitrilkautschuk

Lineareinheiten SLE

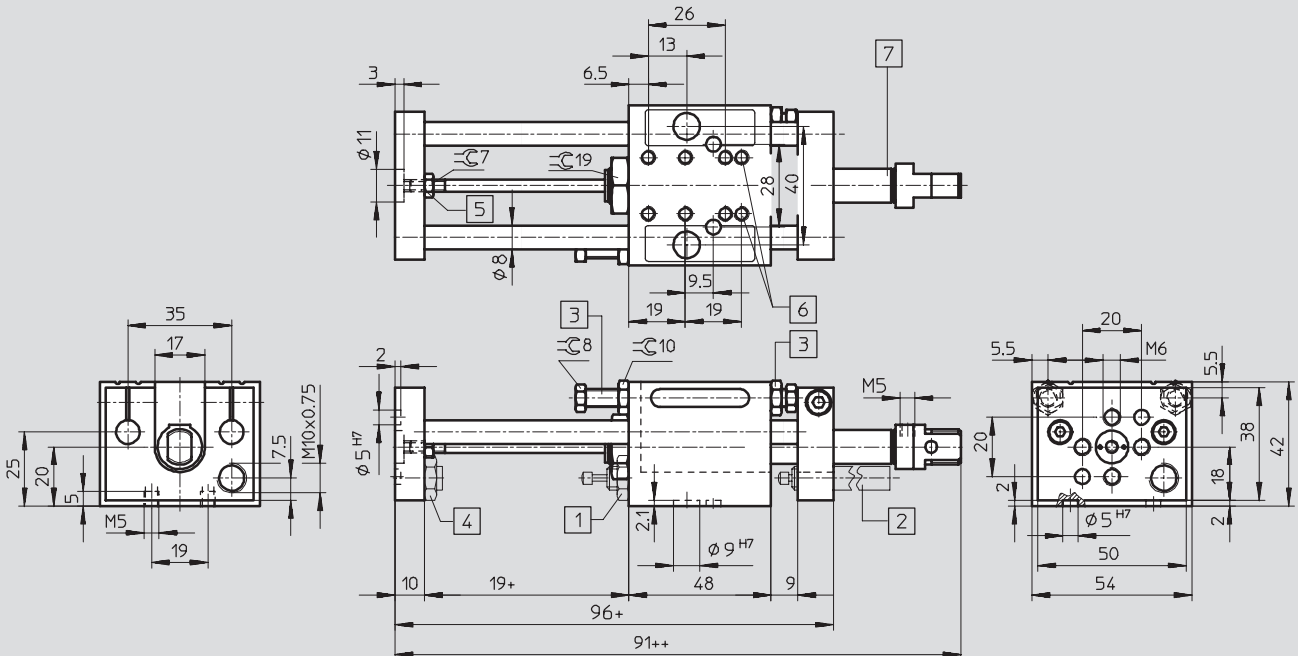
Datenblatt

FESTO

Abmessungen

Download CAD-Daten → www.festo.com/de/engineering

Kolben-Ø 10 mm



- 1** Stoßdämpfer selbsteinstellend, vorn und hinten montierbar
 - 2** Stoßdämpfer einstellbar, nur hinten am Joch montierbar
 - 3** Schaltanschlag mit Näherungsschalter, PNP/NPN, vorn und hinten montierbar
 - 4** Anschlag für Stoßdämpfer
 - 5** Ausgleichskupplung für Radial- und Axialausgleich
 - 6** Befestigungsgewinde
 - 7** Antrieb DSNU
- + = zuzüglich Hublänge
++ = zuzüglich 2x Hublänge

Antriebe mit Linearführung
Stangenführung

6.2

Lineareinheiten SLE

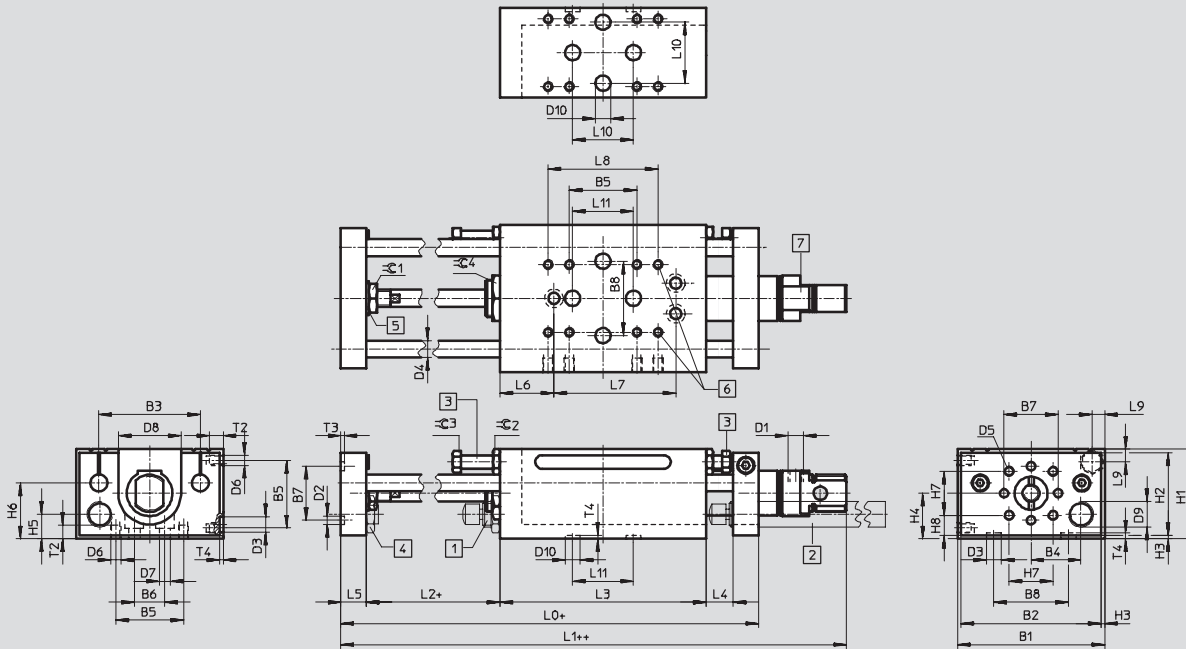
Datenblatt



Abmessungen

Download CAD-Daten → www.festo.com/de/engineering

Kolben-Ø 16 ... 25 mm



- 1 Stoßdämpfer selbsteinstellend, vorn und hinten montierbar
 - 2 Stoßdämpfer einstellbar, nur hinten am Joch montierbar
 - 3 Schaltanschlag mit Näherungsschalter, PNP/NPN, vorn und hinten montierbar
 - 4 Anschlag für Stoßdämpfer
 - 5 Ausgleichkupplung für Radial- und Axialausgleich
 - 6 Befestigungsgewinde
 - 7 Antrieb DSNU
- + = zuzüglich Hublänge
++ = zuzüglich 2x Hublänge

Ø	B1	B2	B3	B4	B5	B6	B7	B8	D1	D2	D3	D4	D5	D6	D7
[mm]										Ø	Ø	Ø			Ø
16	64	60	44	22	26	14	28	40	M5	5	9	8	M6	M5	5,5
20	87	83	60	29,5	40	18	32	40	G1/8	5	9	10	M6	M6	6,6
25	87	83	60	29,5	40	18	32	40	G1/8	5	9	10	M6	M6	6,6

Ø	D8	D9	D10	H1	H2	H3	H4	H5	H6	H7	H8	L0	L1	L2	L3
[mm]	Ø		Ø												
16	26	M10x0,75	5	43	39	2	22	10	25	19	10,5	143	116	21	86
20	37	M15x1	9	53	49	2	27	14,5	33	26	12	197	145,5	29	122
25	37	M15x1	9	53	49	2	27	14,5	33	26	12	197	149	29	122

Ø	L4	L5	L6	L7	L8	L9	L10	L11	T2	T3	T4	≈C1	≈C2	≈C3	≈C4
[mm]															
16	12	12	21	54	40	6	-	32	7	2	2	10	10	8	19
20	16	15	32	72	65	7,5	40	40	8	2	2,1	17	13	11	27
25	16	15	32	72	65	7,5	40	40	8	2	2,1	17	13	11	27

Lineareinheiten SLE

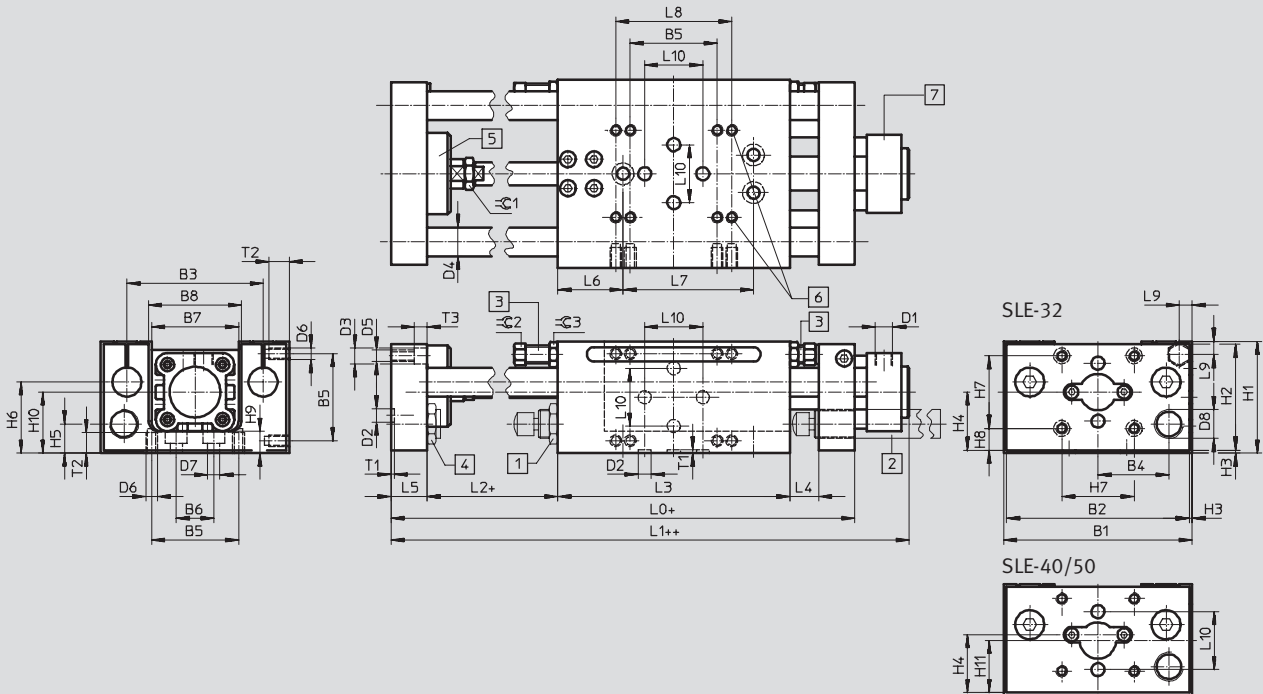
Datenblatt



Abmessungen

Download CAD-Daten → www.festo.com/de/engineering

Kolben-Ø 32 ... 50 mm



- 1 Stoßdämpfer selbsteinstellend, vorn und hinten montierbar
 - 2 Stoßdämpfer einstellbar, nur hinten am Joch montierbar
 - 3 Schaltanschlag mit Näherungsschalter, PNP/NPN, vorn und hinten montierbar
 - 4 Anschlag für Stoßdämpfer
 - 5 Ausgleichkupplung für Radial- und Axialausgleich
 - 6 Befestigungsgewinde
 - 7 Antrieb DNC
- + = zuzüglich Hublänge
++ = zuzüglich 2x Hublänge

Ø	B1	B2	B3	B4	B5	B6	B7	B8	D1	D2	D3	D4	D5	D6	D7
[mm]			±0,03							Ø	Ø	Ø			Ø
32	115	111	84	41,5	50	26	52	55	G1/8	9	11	16	M8	M6	8,4
40	130	126	94	49	60	26	60	64	G1/4	9	11	20	M8	M8	8,4
50	154	150	113	58	60	30	72	76	G1/4	9	15	25	M10	M8	8,4

Ø	D8	H1	H2	H3	H4	H5	H6	H7	H8	H9	H10	H11	L0	L1
[mm]							±0,1							
32	M20x1,25	70	66	2	38,5	17	43	40	18,5	14	40,5	38,5	250	172
40	M20x1,25	77	73	2	44	20	49	50	15	14	46	40	260	197,5
50	M24x1,25	90	86	2	51,5	19	52	60	16,5	16	53,5	46,5	305	226

Ø	L2	L3	L4	L5	L6	L7	L8	L9	L10	T1	T2	T3	≡C1	≡C2	≡C3
[mm]									±0,03	+0,2					
32	30	160	20	20	45	90	75	9	40	2,1	10	7,3	17	13	15
40	30	160	20	25	45	90	80	9	40	2,1	14	9	19	13	15
50	38	192	25	25	66	90	80	10	40	2,1	14	11	24	13	15

Lineareinheiten SLE

Bestellangaben – Produktbaukasten



M Mindestangaben							O Optionen			
Baukasten-Nr.	Antriebsfunktion	Baugröße	Hub	Führung	Positionserkennung	Grundeinheit	Stoßdämpfer vorn	Stoßdämpfer hinten	Sensor vorn	Sensor hinten
150 088	SLE	10	10 ... 500	KF	A	G	CV	CH	PV	PH
150 090		16					YV	YH	NV	NH
150 091		20								
150 092		25								
150 093		32								
150 094		40								
150 091		50								
150 092										
Bestellbeispiel										
150 090	SLE	- 16	- 190	- KF	- A	- G	- YV	- YH	- PV	- PH

Bestelltabelle											
Baugröße	10	16	20	25	32	40	50	Bedingungen	Code	Eintrag	Code
M Baukasten-Nr.	150 088	150 090	150 091	150 092	150 093	150 094	150 921				
Antriebsfunktion	Lineareinheit								SLE	SLE	
Baugröße [mm]	10	16	20	25	32	40	50	-...			
Hub [mm]	10 ... 100	10 ... 200	10 ... 320	10 ... 500				-...			
Führung	mit Kugelbuchsen								-KF	-KF	
Positionserkennung	für Näherungsschalter								-A	-A	
Grundeinheit	Lineareinheit mit pneumatischem Antrieb								-G	-G	
O Stoßdämpfer	vorn	Stoßdämpfer, selbsteinstellend, mit Anschlag vorn							-CV		
				Stoßdämpfer, einstellbar, mit Anschlag vorn					-YV		
	hinten	Stoßdämpfer, selbsteinstellend, mit Anschlag hinten							-CH		
				Stoßdämpfer, einstellbar, mit Anschlag hinten					-YH		
Sensor (eingeklebt)	vorn	induktiver Sensor mit Kabel, 2,5 m, PNP, mit Anschlaghülse vorn							-PV		
		induktiver Sensor mit Kabel, 2,5 m, NPN, mit Anschlaghülse vorn							-NV		
	hinten	induktiver Sensor mit Kabel, 2,5 m, PNP, mit Anschlaghülse hinten							-PH		
		induktiver Sensor mit Kabel, 2,5 m, NPN, mit Anschlaghülse hinten							-NH		

Übertrag Bestellcode

SLE - - - **KF** - **A** - **G** - - - -

Lineareinheiten SLE



Bestellangaben – Produktbaukasten, Lösungspaket

M Mindestangaben						
Baukasten-Nr.	Antriebsfunktion	Baugröße	Hub	Führung	Positionserkennung	Standardeinheit
150 088	SLE	10	10 ... 500	KF	A	S
150 090		16				
150 091		20				
150 092		25				
150 093		32				
150 094		40				
150 921		50				
Bestellbeispiel						
150 093	SLE	- 32	- 450	- KF	- A	- S

Bestelltable											
Baugröße	10	16	20	25	32	40	50	Bedingungen	Code	Eintrag Code	
M Baukasten-Nr.	150 088	150 090	150 091	150 092	150 093	150 094	150 921				
Antriebsfunktion	Lineareinheit								SLE		SLE
Baugröße [mm]	10	16	20	25	32	40	50		-...		
Hub [mm]	10 ... 100	10 ... 200	10 ... 320		10 ... 500				-...		
Führung	mit Kugelbuchsen								-KF		-KF
Positionserkennung	für Näherungsschalter								-A		-A
Standardeinheit	Lösungspaket S = G-CV-CH-PV-PH								-S		-S

Antriebe mit Linearführung
Stangenführung

6.2

Übertrag Bestellcode

	SLE	-		-		-	KF	-	A	-	S
--	------------	---	--	---	--	---	-----------	---	----------	---	----------

Lineareinheiten SLE

Zubehör



Stoßdämpfer-Bausatz SLE-...-YSR-C, selbsteinstellend

(Bestellcode: CV, CH)

Werkstoff:

YSR-8-8-C: Messing, vernickelt

YSR-12-12-C, YSR-16-20-C,

YSR-20-25-C: Stahl, verzinkt

Kupfer-, PTFE- und silikonfrei



Bestellangaben		
für Ø [mm]	beinhaltet Stoßdämpfer → 1 / 9.0-2	Teile-Nr. Typ
10	YSR-8-8-C	116 246 SLE-10-YSR-C
16	YSR-8-8-C	116 247 SLE-16-YSR-C
20, 25	YSR-12-12-C	116 248 SLE-20/25-YSR-C
32	YSR-16-20-C	116 249 SLE-32-YSR-C
40	YSR-16-20-C	116 250 SLE-40-YSR-C
50	YSR-20-25-C	118 698 SLE-50-YSR-C

Stoßdämpfer-Bausatz SLZ-...-KF-A, einstellbar

(Bestellcode: YV, YH)

Werkstoff:

Stahl verzinkt



Bestellangaben		
für Ø [mm]	beinhaltet Stoßdämpfer → 1 / 9.0-2	Teile-Nr. Typ
20, 25	YSR-12-12	114 032 SLZ-25-KF-A
32, 40	YSR-16-20	114 033 SLZ-32-KF-A
50	YSR-20-25	114 034 SLZ-50-KF-A

Lineareinheiten SLE

Zubehör



Schaltanschlag SL-...-SIE-PS

(Bestellcode: PV, PH)

Bausatz mit induktivem Näherungsschalter PNP

Schaltanschlag SL-...-SIE-NS

(Bestellcode: NV, NH)

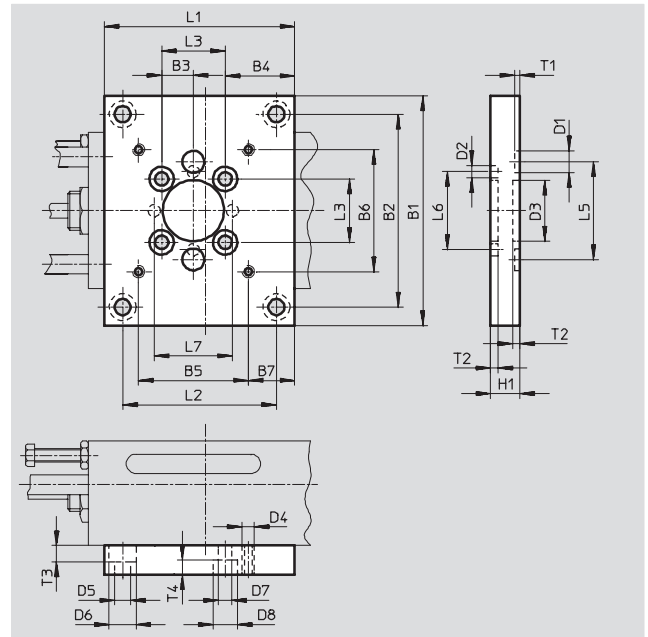
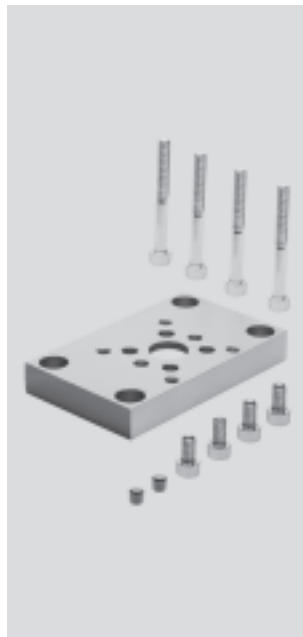
Bausatz mit induktivem Näherungsschalter NPN



Bestellangaben				
für Ø [mm]	Schaltausgang	beinhaltet Näherungsschalter → Band 4	Teile-Nr.	Typ
10, 16	PNP	SIEN-4B-PS-K-L	116 251	SL-10/16-SIE-PS
	NPN	SIEN-4B-NS-K-L	116 252	SL-10/16-SIE-NS
20, 25	PNP	SIEN-4B-PS-K-L	116 253	SL-20/25-SIE-PS
	NPN	SIEN-4B-NS-K-L	116 254	SL-20/25-SIE-NS
32, 40, 50	PNP	SIEN-6,5B-PS-K-L	117 525	SL-32/50-SIE-PS
	NPN	SIEN-6,5B-NS-K-L	117 526	SL-32/50-SIE-NS

Montageplatte SLEP für Kolben-Ø 10, 16 mm

Werkstoff:
Aluminium-Knetlegierung



Abmessungen und Bestellangaben																		
für Ø [mm]	B1	B2	B3	B4	B5	B6	B7	D1 Ø H7	D2 Ø H7	D3 Ø G7	D4	D5 Ø	D6 Ø	D7 Ø	D8 Ø	H1	L1	L2
10	82	68	9,5	20	32	32	13,5	9	5	14	M5	5,5	10	5,5	10	12	50	36
16	94	79	13	23,5	45	26	14	9	5	25	M5	6,6	11	5,5	10	12	73	58

für Ø [mm]	L3	L5	L6	L7	T1	T2	T3	T4	Gewicht [g]	Teile-Nr.	Typ
10	19	40	28	–	2,1	3	5,7	6,7	122	150 909	SLEP-10
16	26	40	32	32	2,1	3	6,8	6,7	205	150 910	SLEP-16

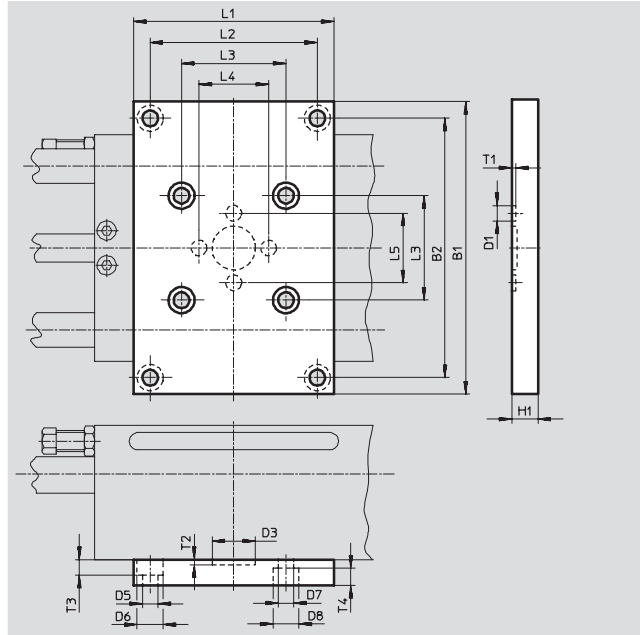
Lineareinheiten SLE

Zubehör



Montageplatte SLEP für Kolben-Ø 20 ... 50 mm

Werkstoff:
Aluminium-Knetlegierung



Antriebe mit Linearführung
Stangenführung

6.2

Abmessungen und Bestellangaben											
für Ø	B1	B2	D1	D3	D5	D6	D7	D8	H1	L1	L2
[mm]			Ø H7	Ø G7	Ø	Ø	Ø	Ø			
20, 25	117	102	9	25	6,6	11	6,6	11	12	83	68
32	153	134	9	25	9	15	6,6	11	15	108	89
40	168	149	9	25	9	15	9	15	15	115	96
50	192	173	9	25	9	15	9	15	15	128	109

für Ø	L3	L4	L5	T1	T2	T3	T4	Gewicht	Teile-Nr.	Typ
[mm]								[g]		
20, 25	40	40	40	2,1	3	6,8	7,5	307	150 911	SLEP-25
32	50	40	40	2,1	3	9	8	685	150 912	SLEP-32
40	60	40	40	2,1	3	9	10	734	150 913	SLEP-40
50	60	40	40	2,1	3	9	10	1 050	150 923	SLEP-50


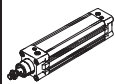
Bestellangaben – Zubehör				
	für Ø [mm]	Werkstoff	Teile-Nr. Typ	PE ¹⁾
Zentrierstift ZBS Datenblätter → 1 / 10.1-18				
	10 ... 20	nichtrostender Stahl Kupfer-, PTFE- und silikonfrei	150 928 ZBS-5	10
Zentrierhülse ZBH Datenblätter → 1 / 10.1-18				
	25 ... 50	nichtrostender Stahl Kupfer-, PTFE- und silikonfrei	150 927 ZBH-9	10

1) Packungseinheit in Stück


Lineareinheiten SLE


Zubehör

FESTO

Bestellangaben – Normzylinder				Datenblätter DSNU → 1 / 1.1-2 Datenblätter DNC → 1 / 1.2-22			
Benennung	für Ø	Teile-Nr.	Typ	Benennung	für Ø	Teile-Nr.	Typ
Normzylinder DSNU				Normzylinder DNC			
	10	14 325	DSNU-10-...-P-A		32	163 304	DNC-32-...-PPV-A
	16	14 320	DSNU-16-...-PPV-A		40	163 336	DNC-40-...-PPV-A
	20	14 321	DSNU-20-...-PPV-A		50	163 368	DNC-50-...-PPV-A
	25	14 322	DSNU-25-...-PPV-A				

Bestellangaben – Näherungsschalter, Rundform, magnetoresistiv						Datenblätter → www.festo.com/catalogue/sm	
Schließer	Montage	Schalt- ausgang	Elektrischer An- schluss		Kabellänge [m]	Abgangs- richtung Anschluss	Teile-Nr. Typ
			Kabel	Stecker M8			
	mit Zubehör	PNP	3-adrig	–	2,5	längs	152 836 SMT0-4U-PS-K-LED-24
			–	3-polig	–	längs	152 742 SMT0-4U-PS-S-LED-24
		NPN	3-adrig	–	2,5	längs	152 837 SMT0-4U-NS-K-LED-24
			–	3-polig	–	längs	152 743 SMT0-4U-NS-S-LED-24

Bestellangaben – Näherungsschalter, Rundform, magnetisch Reed						Datenblätter → www.festo.com/catalogue/sm	
Schließer	Montage	Elektrischer Anschluss		Kabellänge [m]	Abgangs- richtung Anschluss	Teile-Nr. Typ	
		Kabel	Stecker M8				
	mit Zubehör	3-adrig	–	2,5	längs	36 198 SMEO-4U-K-LED-24	
			–	5	längs	175 401 SMEO-4U-K5-LED-24	
		–	3-polig	–	längs	151 526 SMEO-4U-S-LED-24-B	

Bestellangaben – Befestigungsbausatz für Näherungsschalter SMEO/SMT0-4			Datenblätter → www.festo.com/catalogue/smbr	
Benennung	für Ø	Teile-Nr.	Typ	
	10	19 273	SMBR-10	
	16	19 275	SMBR-16	
	20	19 276	SMBR-20	
	25	19 277	SMBR-25	

Antriebe mit Linearführung
Stangenführung

6.2

Lineareinheiten SLE

Zubehör



Antriebe mit Linearführung
Stangenführung

6.2

Bestellangaben – Näherungsschalter für T-Nut, magnetoresistiv				Datenblätter → www.festo.com/catalogue/sm		
	Befestigungsart	Schalt- ausgang	Elektrischer Anschluss	Kabellänge [m]	Teile-Nr.	Typ
Schließer						
	von oben in Nut einsetzbar, bündig mit Zylinderprofil	PNP	Kabel, 3-adrig	2,5	543 867	SMT-8M-PS-24V-K-2,5-OE
			Stecker M8x1, 3-polig	0,3	543 866	SMT-8M-PS-24V-K-0,3-M8D
			Stecker M12x1, 3-polig	0,3	543 869	SMT-8M-PS-24V-K-0,3-M12
		NPN	Kabel, 3-adrig	2,5	543 870	SMT-8M-NS-24V-K-2,5-OE
Stecker M8x1, 3-polig	0,3		543 871	SMT-8M-NS-24V-K-0,3-M8D		
	längs in Nut einschiebbar, bündig mit Zylinderprofil	PNP	Kabel, 3-adrig	2,5	175 436	SMT-8-PS-K-LED-24-B
			Stecker M8x1, 3-polig	0,3	175 484	SMT-8-PS-S-LED-24-B
Öffner						
	von oben in Nut einsetzbar, bündig mit Zylinderprofil	PNP	Kabel, 3-adrig	7,5	543 873	SMT-8M-PO-24V-K7,5-OE

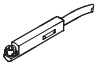
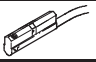
Bestellangaben – Näherungsschalter für T-Nut, magnetisch Reed				Datenblätter → www.festo.com/catalogue/sm			
	Befestigungsart	Schalt- ausgang	Elektrischer Anschluss	Kabellänge [m]	Teile-Nr.	Typ	
Schließer							
	von oben in Nut einsetzbar, bündig mit Zylinderprofil	kontakt- behafte	Kabel, 3-adrig	2,5	543 862	SME-8M-DS-24V-K-2,5-OE	
				5,0	543 863	SME-8M-DS-24V-K-5,0-OE	
			Stecker M8x1, 3-polig	Kabel, 2-adrig	2,5	543 872	SME-8M-ZS-24V-K-2,5-OE
				0,3	543 861	SME-8M-DS-24V-K-0,3-M8D	
	längs in Nut einschiebbar, bündig mit Zylinderprofil	kontakt- behafte	Kabel, 3-adrig	2,5	150 855	SME-8-K-LED-24	
			Stecker M8x1, 3-polig	0,3	150 857	SME-8-S-LED-24	
Öffner							
	längs in Nut einschiebbar, bündig mit Zylinderprofil	kontakt- behafte	Kabel, 3-adrig	7,5	160 251	SME-8-O-K-LED-24	

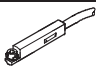
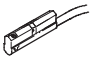
Bestellangaben – Befestigungsbausatz für Näherungsschalter SME/SMT-8				Datenblätter → www.festo.com/catalogue/smb			
Benennung	für Ø	Teile-Nr.	Typ	Benennung	für Ø	Teile-Nr.	Typ
	10	175 092	SMBR-8-10		32	175 705	SMB-8-FENG-32/40
	16	175 094	SMBR-8-16		40		
	20	175 095	SMBR-8-20		50	175 706	SMB-8-FENG-50/63
	25	175 096	SMBR-8-25				

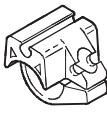
Lineareinheiten SLE



Zubehör

FESTO

Bestellangaben – Näherungsschalter für Rundnut, magnetoresistiv				Datenblätter → www.festo.com/catalogue/sm		
	Befestigungsart	Schalt- ausgang	Elektrischer Anschluss, Abgangsrichtung Anschluss	Kabellänge [m]	Teile-Nr.	Typ
Schließer						
	von oben in Nut einsetz- bar, bündig mit Zylind- erprofil	PNP	Kabel, 3-adrig, längs	2,5	525 915	SMT-10F-PS-24V-K2,5L-OE
			Stecker M8x1, 3-polig, längs	0,3	525 916	SMT-10F-PS-24V-K0,3L-M8D
			Stecker M8x1, 3-polig, quer	0,3	526 675	SMT-10F-PS-24V-K0,3Q-M8D
	längs in Nut einschieb- bar	PNP	Stecker M8x1, 3-polig, längs	0,3	173 220	SMT-10-PS-SL-LED-24
			Kabel, 3-adrig, längs	2,5	173 218	SMT-10-PS-KL-LED-24

Bestellangaben – Näherungsschalter für Rundnut, magnetisch Reed				Datenblätter → www.festo.com/catalogue/sm		
	Befestigungsart	Schalt- ausgang	Elektrischer Anschluss, Abgangsrichtung Anschluss	Kabellänge [m]	Teile-Nr.	Typ
Schließer						
	von oben in Nut einsetz- bar, bündig mit Zylind- erprofil	kontakt- behaftet	Stecker M8x1, 3-polig, längs	0,3	525 914	SME-10F-DS-24V-K0,3L-M8D
			Kabel, 3-adrig, längs	2,5	525 913	SME-10F-DS-24V-K2,5L-OE
			Kabel, 2-adrig, längs	2,5	526 672	SME-10F-ZS-24V-K2,5L-OE
	längs in Nut einschieb- bar	kontakt- behaftet	Stecker M8x1, 3-polig, längs	0,3	173 212	SME-10-SL-LED-24
			Kabel, 3-adrig, längs	2,5	173 210	SME-10-KL-LED-24

Bestellangaben – Befestigungsbausatz für Näherungsschalter SME/SMT-10		Datenblätter → www.festo.com/catalogue/smbr	
Benennung	für Ø	Teile-Nr.	Typ
	10	173 227	SMBR-10-10
	16	173 228	SMBR-10-16
	20	175 103	SMBR-10-20
	25	175 104	SMBR-10-25

Bestellangaben – Verbindungsleitungen				Datenblätter → www.festo.com/catalogue/nebu	
	Elektrischer Anschluss links	Elektrischer Anschluss rechts	Kabellänge [m]	Teile-Nr.	Typ
	Dose gerade, M8x1, 3-polig	Kabel, offenes Ende, 3-adrig	2,5	541 333	NEBU-M8G3-K-2.5-LE3
			5	541 334	NEBU-M8G3-K-5-LE3
	Dose gerade, M12x1, 5-polig	Kabel, offenes Ende, 3-adrig	2,5	541 363	NEBU-M12G5-K-2.5-LE3
			5	541 364	NEBU-M12G5-K-5-LE3
	Dose gewinkelt, M8x1, 3-polig	Kabel, offenes Ende, 3-adrig	2,5	541 338	NEBU-M8W3-K-2.5-LE3
			5	541 341	NEBU-M8W3-K-5-LE3
	Dose gewinkelt, M12x1, 5-polig	Kabel, offenes Ende, 3-adrig	2,5	541 367	NEBU-M12W5-K-2.5-LE3
			5	541 370	NEBU-M12W5-K-5-LE3

Antriebe mit Linearführung
Stangenführung

6.2


Lineareinheiten SLE

Zubehör

FESTO

Antriebe mit Linearführung
Stangenführung

6.2

Bestellangaben – Drossel-Rückschlagventile			Datenblätter → Band 2		
	Anschluss		Werkstoff	Teile-Nr.	Typ
	Gewinde	für Schlauch-Außen-Ø			
	M5	3	Metall-Ausführung	193 137	GRLA-M5-QS-3-D
		4		193 138	GRLA-M5-QS-4-D
		6		193 139	GRLA-M5-QS-6-D
	G $\frac{1}{8}$	3		193 142	GRLA- $\frac{1}{8}$ -QS-3-D
		4		193 143	GRLA- $\frac{1}{8}$ -QS-4-D
		6		193 144	GRLA- $\frac{1}{8}$ -QS-6-D
		8		193 145	GRLA- $\frac{1}{8}$ -QS-8-D
	G $\frac{1}{4}$	6		193 146	GRLA- $\frac{1}{4}$ -QS-6-D
		8		193 147	GRLA- $\frac{1}{4}$ -QS-8-D
		10		193 148	GRLA- $\frac{1}{4}$ -QS-10-D