











- **Einfach zum Einschrauben**
- **In kleiner Bauform**
- **Mit großem Durchfluss**
- **Breite Gewindepalette**

Schalldämpfer U/UC

Lieferübersicht

FESTO

Ausführung	Typ	Anschluss D1		für Schlauch- Innen-Ø	Steck- hülsen-Ø	Schalldruck- pegel [dB (A)]	Kupfer-, PTFE- und silikonfrei	→ Seite
		M-Gewinde	G-Gewinde					
Sintermetall								
	U-PK-3	-	-	3	-	< 70	-	3 / 6.1-3
	U-PK-4	-	-	4	-	< 74		
	U-M3	M3	-	-	-	< 65		
	U-M5	M5	-	-	-	< 70		
Polymer								
	U-1/8	-	G1/8	-	-	< 77	■	3 / 6.1-4
	U-1/4	-	G1/4	-	-	< 77		
	U-3/8	-	G3/8	-	-	< 82		
	U-1/2	-	G1/2	-	-	< 80		
	U-3/4	-	G3/4	-	-	< 83		
	U-1	-	G1	-	-	< 84		
Druckguss								
	U-1/8-B	-	G1/8	-	-	< 74	■	3 / 6.1-4
	U-1/4-B	-	G1/4	-	-	< 79		
	U-3/8-B	-	G3/8	-	-	< 80		
	U-1/2-B	-	G1/2	-	-	< 80		
	U-3/4-B	-	G3/4	-	-	< 81		
	U-1-B	-	G1	-	-	< 82		
Steckhülse für Steckverschraubung QS, Quick Star								
	UC-QS-3H	-	-	-	3	< 60	-	3 / 6.1-5
	UC-QS-4H	-	-	-	4	< 60		
	UC-QS-6H	-	-	-	6	< 60		
	UC-QS-8H	-	-	-	8	< 60		
	UC-QS-10H	-	-	-	10	< 68		
für Magnetventile CPE, Compact Performance								
	UC-M5	M5	-	-	-	< 60	-	3 / 6.1-5
	UC-M7	M7	-	-	-	< 58		
	UC-1/8	-	G1/8	-	-	< 59		
	UC-1/4	-	G1/4	-	-	< 60		
für Vakuumsaugdüsen VN								
	UO-M7	M7	-	-	-	-	■	Band 6
	UO-1/8	-	G1/8	-	-	-		
	UO-1/4	-	G1/4	-	-	-		
Filter-Schalldämpfer								
	LFU-1/2	-	G1/2	-	-	< 40	■	3 / 4.3-11
	LFU-1	-	G1	-	-	< 40		

-  - Hinweis

Schalldämpfer in Petroleum oder Benzin (nicht mit Tr) reinigen.

Schalldämpfer U

Datenblatt

FESTO

Schalldämpfer U

kleine Bauart

Betriebsdruck:

U-PK/U-M5: 0 ... 8 bar

U-M3: 0 ... 10 bar

Temperaturbereich:

-10 ... +70 °C

(Einsatzbereich des verwendeten
Schlauchs beachten)

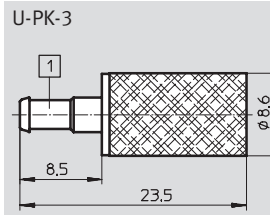
Werkstoff:

Einschraubzapfen: Messing

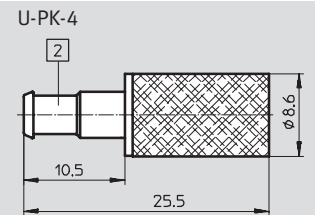
Dämpfereinsatz:

U-PK/U-M5: Messing

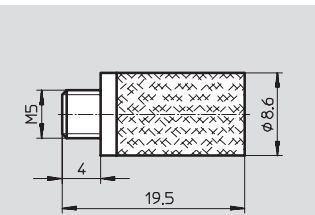
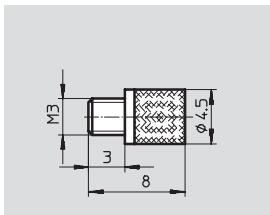
U-M3: Bronze



1 Stecknippel für Schlauch-
Innen-Ø 3



2 Stecknippel für Schlauch-
Innen-Ø 4



Technische Daten und Bestellangaben

Pneumatischer Anschluss	Schalldruckpegel ¹⁾ [dB (A)]	Nennweite [mm]	Normalnenn- durchfluss [l/min]	Gewicht [g]	Teile-Nr.	Typ	PE*
PK-3	< 70	2,5	290	5	4 646	U-PK-3	10
PK-4	< 74	3,4	600	5	4 932	U-PK-4	10
M3	< 65	1,5	110 ²⁾	4	163 978	U-M3	10
M5	< 70	2,5	320 ³⁾	5	4 645	U-M5	10
					534 221	U-M5-50	50

1) bei 6 bar gegen Atmosphäre in 1 m Entfernung gemessen

2) bei 7 bar am Eingang gegen Atmosphäre

3) bei 6 bar am Eingang gegen Atmosphäre

* Packungseinheit in Stück

Schalldämpfer U

Datenblatt

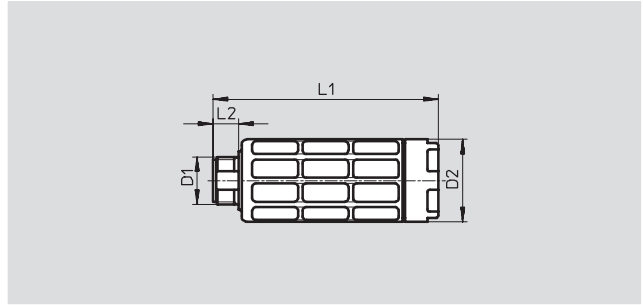


Schalldämpfer U

Kunststoffausführung

Betriebsdruck: 0 ... 10 bar
Temperaturbereich: -10 ... +70 °C

Werkstoff:
Gehäuse: Polyacetal
Dämpfereinsatz: Polyethylen
Kupfer-, PTFE- und silikonfrei



Technische Daten, Abmessungen und Bestellangaben										
Pneumatischer Anschluss	Schalldruckpegel ¹⁾	Nennweite	Normalnenn-durchfluss ²⁾	Gewicht	D2	L1	L2	Teile-Nr.	Typ	PE*
D1	[dB (A)]	[mm]	[l/min]	[g]	∅					
G ¹ / ₈	< 77	6,4	2 050	2	15,2	35,9	5,5	2 307	U- ¹ / ₈	1
								534 222	U- ¹ / ₈ -50	50
G ¹ / ₄	< 77	8	3 400	8	19	57	6,5	2 316	U- ¹ / ₄	1
								534 223	U- ¹ / ₄ -20	20
G ³ / ₈	< 82	11	5 900	30	33,5	78,8	7,5	2 309	U- ³ / ₈	1
								534 224	U- ³ / ₈ -20	20
G ¹ / ₂	< 80	15	10 600	58	43	88,1	9	2 310	U- ¹ / ₂	1
								534 225	U- ¹ / ₂ -20	20
G ³ / ₄	< 83	18,6	15 000	83	45	120,7	10,5	2 311	U- ³ / ₄	1
G1	< 84	22	19 900	140	55	126,5	11,5	2 312	U-1	1

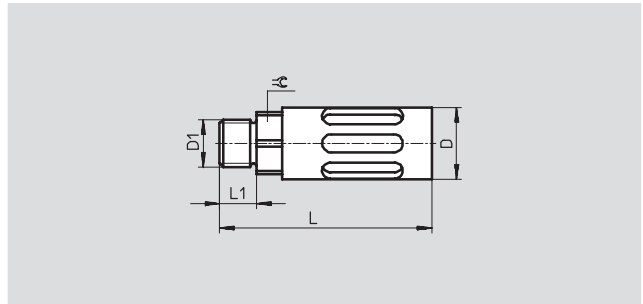
- 1) bei 6 bar gegen Atmosphäre in 1 m Entfernung gemessen
2) bei 7 bar am Eingang gegen Atmosphäre
* Packungseinheit in Stück

Schalldämpfer U...-B

Druckgussausführung

Betriebsdruck: 0 ... 10 bar
Temperaturbereich: -10 ... +70 °C

Werkstoff:
Gehäuse: Aluminium-Druckguss
Dämpfereinsatz: Polyethylen
Kupfer-, PTFE- und silikonfrei



Technische Daten, Abmessungen und Bestellangaben										
Pneumatischer Anschluss	Schalldruckpegel ¹⁾	Nennweite	Normalnenn-durchfluss ²⁾	Gewicht	D	L	L1	≈	Teile-Nr.	Typ
D1	[dB (A)]	[mm]	[l/min]	[g]	∅					
G ¹ / ₈	< 74	5,3	1450	8	16	39,2	5,5	14	6 841	U- ¹ / ₈ -B
G ¹ / ₄	< 79	7,5	3000	17	19,5	55,6	6,5	17	6 842	U- ¹ / ₄ -B
G ³ / ₈	< 80	9	4500	37	25	86,6	7,5	19	6 843	U- ³ / ₈ -B
G ¹ / ₂	< 80	14	6500	75	28	116,5	9	24	6 844	U- ¹ / ₂ -B
G ³ / ₄	< 81	17	11000	120	38	138	10,5	32	6 845	U- ³ / ₄ -B
G1	< 82	23,5	17300	233	47,8	177	11,5	36	151 990	U-1-B

- 1) bei 6 bar gegen Atmosphäre in 1 m Entfernung gemessen
2) bei 7 bar am Eingang gegen Atmosphäre

Schalldämpfer UC

Datenblatt

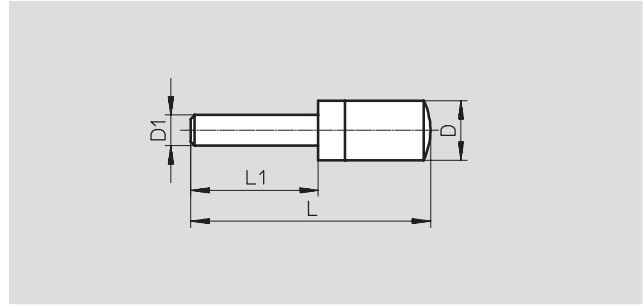


Schalldämpfer UC-QS

mit Stechhülse für Steckverschraubung QS, Quick Star

Betriebsdruck: 0 ... 10 bar
Temperaturbereich: -10 ... +70 °C

Werkstoff:
Einschraubzapfen: Polyethylen
Dämpfereinsatz: Polyethylen



Technische Daten, Abmessungen und Bestellangaben									
Stechhülse-Ø D1	Schalldruck- pegel ¹⁾ [dB (A)]	Nennweite [mm]	Normalnenn- durchfluss ²⁾ [l/min]	Gewicht [g]	D Ø	L	L1	Teile-Nr.	Typ
3	< 60	2,1	170	4	7,8	29,1	14,4	165 005	UC-QS-3H
4	< 60	2,9	350	5	7,8	31,4	16,7	165 006	UC-QS-4H
6	< 60	4,2	800	11	9,8	41,3	17,2	165 007	UC-QS-6H
8	< 60	6,4	1 500	23	13,8	54,4	23,4	175 611	UC-QS-8H
10	< 68	7,6	3 100	55	17,8	68,7	26,7	526 475	UC-QS-10H

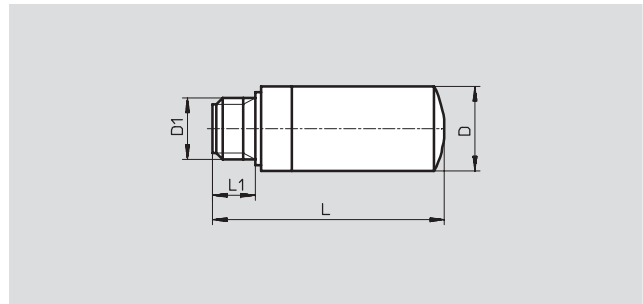
- 1) bei 6 bar gegen Atmosphäre in 1 m Entfernung gemessen
2) bei 7 bar am Eingang gegen Atmosphäre

Schalldämpfer UC

für Magnetventile CPE, Compact Performance

Betriebsdruck: 0 ... 10 bar
Temperaturbereich: -10 ... +70 °C

Werkstoff:
Einschraubzapfen: Polyethylen
Dämpfereinsatz: Polyethylen



Technische Daten, Abmessungen und Bestellangaben										
Pneumatischer Anschluss D1	Schalldruck- pegel ¹⁾ [dB (A)]	Nennweite [mm]	Normalnenn- durchfluss ²⁾ [l/min]	Gewicht [g]	D Ø	L	L1	Teile-Nr.	Typ	PE*
M5	< 60	2,9	350	4	7,8	19,4	4,5	165 003	UC-M5	1
								534 217	UC-M5-50	50
M7	< 58	4,2	800	9	9,8	30	5,5	161 418	UC-M7	1
								534 218	UC-M7-50	50
G ¹ / ₈	< 59	6,4	1 700	19	13,8	38	6,5	161 419	UC-1/8	1
								534 219	UC-1/8-50	50
G ¹ / ₄	< 60	9,0	3 200	52	17,8	51	8,5	165 004	UC-1/4	1
								534 220	UC-1/4-20	20

- 1) bei 6 bar gegen Atmosphäre in 1 m Entfernung gemessen
2) bei 7 bar am Eingang gegen Atmosphäre
* Packungseinheit in Stück