

- **Absperrventile HE**
- **Handschiebeventile W**
- **Kugelhähne QH, manuell betätigt**
- **Kugelhähne VAPB, mechanisch betätigt**
- **Kugelhähne VAPB-CR, mechanisch betätigt, korrosionsbeständig**

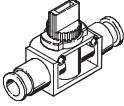
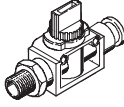
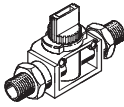
# Kugelhähne und Absperrventile

Lieferübersicht

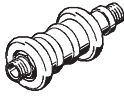


Sperr-/Druck-/Stromventile  
Kugelhähne und Absperrventile

## 5.2

Funktion	Ausführung	Typ	Pneumatischer Anschluss		2/2-Wege-ventile	3/2-Wege-ventile	→ Seite	
			Gewinde	für Schlauch-Außen-Ø [mm]				
Absperrventile	beidseitig mit QS-Steckanschluss <sup>1)</sup>							
		HE	-	6	6	■	■ <sup>2)</sup>	2 / 5.2-7
				8	8	■	■ <sup>2)</sup>	
				10	10	■	■ <sup>2)</sup>	
				12	12	■	■ <sup>2)</sup>	
	mit PTFE-beschichtetem Anschlussgewinde und QS-Steckanschluss <sup>1)</sup>							
		HE	R1/8	6	6	■	■	2 / 5.2-8
				8	8	■	■	
				10	10	■	■	
				12	12	■	■	
	beidseitig mit PTFE-beschichtetem Anschlussgewinde							
		HE	R1/8	-	6	6	■	2 / 5.2-8
8					8	■		
10					10	■		



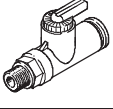
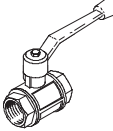
- 1) für außenkalibrierte Kunststoffschläuche  
2) Kupfer-, PTFE- und silikonfrei

Funktion	Ausführung	Typ	Pneumatischer Anschluss		→ Seite	
			Gewinde	für Schlauch-Außen-Ø [mm]		
Handschiebeventile	beidseitig mit Anschlussgewinde					
		W	M5	-		2 / 5.2-10
			G1/8			
			G1/4			
			G3/8			
			G1/2			
G3/4						

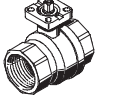
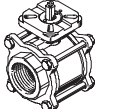
# Kugelhähne und Absperrventile

Lieferübersicht

FESTO

Funktion	Ausführung	Typ	Pneumatischer Anschluss		→ Seite
			Gewinde	für Schlauch-Außen-Ø [mm]	
Kugelhähne QH/QHS, manuell betätigt	<b>beidseitig mit QS-Steckanschluss<sup>1)</sup></b>				
		QH	-	4	2 / 5.2-14
				6	
	<b>beidseitig mit QS-Steckanschluss<sup>1)</sup>, einseitig mit Schottverschraubung</b>				
		QHS	-	6	2 / 5.2-14
	<b>mit PTFE-beschichtetem Anschlussgewinde und QS-Steckanschluss<sup>1)</sup></b>				
		QH	R <sup>1</sup> / <sub>8</sub>	4	2 / 5.2-14
				6	
<b>beidseitig mit Anschlussgewinde</b>					
	QH		G <sup>1</sup> / <sub>4</sub>	2 / 5.2-16	
			G <sup>3</sup> / <sub>8</sub>		
			G <sup>1</sup> / <sub>2</sub>		
			G <sup>3</sup> / <sub>4</sub>		
			G1		
			G <sup>1</sup> / <sub>2</sub>		

1) für außenkalibrierte Kunststoffschläuche

Funktion	Ausführung	Typ	Anschluss- gewinde <sup>1)</sup>	Nennweite [mm]	Flansch- anschluss nach ISO 5211	Max. Be- triebsdruck [bar]	→ Seite
Kugelhähne VAPB, 2-Wege, mechanisch betätigt <sup>2)</sup>	<b>Messing</b>						
		VAPB	R <sup>1</sup> / <sub>4</sub>	15	F03	40	2 / 5.2-22
			R <sup>3</sup> / <sub>8</sub>	15	F03	40	
			R <sup>1</sup> / <sub>2</sub>	15	F03	40	
			R <sup>3</sup> / <sub>4</sub>	20	F03	40	
			R1	25	F0304	40	
			R <sup>1</sup> / <sub>4</sub>	32	F0405	40	
			R <sup>1</sup> / <sub>2</sub>	40	F0405	25	
			R2	50	F05	25	
	R <sup>2</sup> / <sub>2</sub>	63	F07	25			
	<b>Edelstahl, korrosionsbeständig</b>						
		VAPB-...-CR	R <sup>1</sup> / <sub>4</sub>	10	F0304	63	2 / 5.2-25
			R <sup>3</sup> / <sub>8</sub>	12	F0304		
			R <sup>1</sup> / <sub>2</sub>	16	F0304		
			R <sup>3</sup> / <sub>4</sub>	20	F0304		
			R1	25	F0405		
			R <sup>1</sup> / <sub>4</sub>	32	F0405		
			R <sup>1</sup> / <sub>2</sub>	40	F0507		
			R2	50	F0507		
R <sup>2</sup> / <sub>2</sub>			63	F0710			
R3	80	F0710					
R4	100	F10					

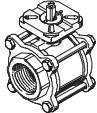
1) Zylindrisches Rohr-Innengewinde nach DIN 2999

2) Kugelhahn-Antriebseinheiten QH-DR → Band 7

# Kugelhähne und Absperrventile

Lieferübersicht



Funktion	Ausführung	Typ	Anschluss- gewinde <sup>1)</sup>	Nennweite [mm]	Flansch- anschluss nach ISO 5211	Max. Be- triebsdruck [bar]	→ Seite
Kugelhähne VZBA, 3-Wege, mechanisch betätigt <sup>2)</sup>		VZBA-...-R	R1/4	10	F0304	63	2 / 5.2-25
			R3/8	12	F0304		
			R1/2	16	F0304		
			R3/4	20	F0304		
			R1	25	F0405		
			R1 1/4	32	F0405		
			R1 1/2	40	F0507		
			R2	50	F0507		
			R2 1/2	63	F0710		
			R3	80	F0710		
			R4	100	F10		

- 1) Zylindrisches Rohr-Innengewinde nach DIN 2999  
 2) Kugelhahn-Antriebseinheiten QH-DR → Band 7

# Absperrventile HE


Merkmale

FESTO



Sperr-/Druck-/Stromventile  
Kugelhähne und Absperrventile

5.2

-  - Durchfluss  
300 ... 800 l/min

- Anschluss  
R $\frac{1}{8}$  ... R $\frac{1}{2}$
- Beidseitig mit QS-Steckanschluss für außenkalibrierte Schläuche
- Mit Anschlussgewinde und Steckanschluss
- Beidseitig mit Anschlussgewinde
- Ausführungen mit Anschlussgewinde um 360° drehbar

Mit diesem Ventil wird der Luftdurchfluss in beiden Richtungen vollständig abgesperrt.

# Absperrventile HE

Typenschlüssel



Typ	
HE	Absperrventil

Funktion	
2	2/2-Wege
3	3/2-Wege

### Einschraub- und Anschlussgewinde

Anschlussgewinde einseitig	
1/8	Rohrgewinde R1/8
1/4	Rohrgewinde R1/4
3/8	Rohrgewinde R3/8
1/2	Rohrgewinde R1/2
Anschlussgewinde beidseitig	
1/8-1/8	Rohrgewinde R1/8
1/4-1/4	Rohrgewinde R1/4
3/8-3/8	Rohrgewinde R3/8

### Schlauchanschluss

Anschlussart	
QS	Steckanschluss für außenkalibrierte Schläuche
für Schlauch-Außen-Ø	
6	6 mm
8	8 mm
10	10 mm
12	12 mm

Sperr-/Druck-/Stromventile  
Kugelhähne und Absperrventile

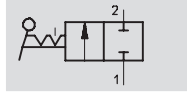
5.2

# Absperrventile HE

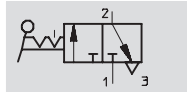
Datenblatt

FESTO

Funktion

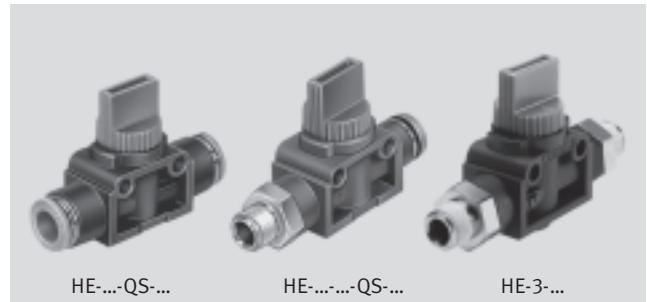


2/2-Wege



3/2-Wege

-  - Durchfluss  
280 ... 840 l/min

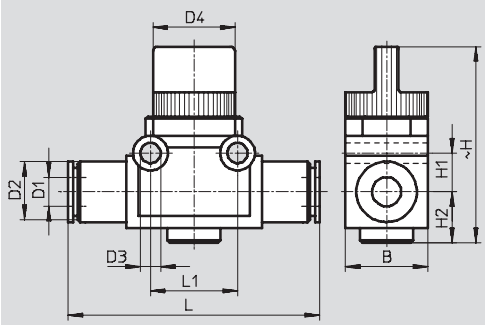


Allgemeine Technische Daten				
Steckanschluss für Schlauch-Außen-Ø [mm]	6	8	10	12
Befestigungsart	2 Durchgangsbohrungen im Gehäuse Leitungseinbau			
Nennweite [mm]	5	5	7	7

Betriebs- und Umweltbedingungen	
Betriebsmedium	Gefilterte Druckluft, geölt oder ungeölt
Betriebsdruck [bar]	-0,75 ... +10
Mediumtemperatur [°C]	0 ... 60

Technische Daten – QS-Steckanschluss beidseitig				
Steckanschluss für Schlauch-Außen-Ø [mm]	6	8	10	12
Normalnenndurchfluss HE-2 [l/min]	280	390	760	830
1x2 HE-3 [l/min]	280	390	780	840
Werkstoffe	Gehäuse: Polybutylenterephthalat			
Werkstoffhinweis	Kupfer-, PTFE- und silikonfrei → Bestellangaben			
Gewicht [g]	25	27	44	50

Abmessungen – QS-Steckanschluss beidseitig Download CAD-Daten → [www.festo.com/de/engineering](http://www.festo.com/de/engineering)



Schlauch-Außen-Ø D1	B	D2 Ø	D3 Ø	D4 Ø	H	H1	H2	L	L1
6	17	12,5	4,2	16,5	40,5	8	10,5	53,2	18
8	17	15	4,2	16,5	40,5	8	10,5	56	18
10	21	17,5	4,2	19,5	41	11	10,5	65	24
12	21	21	4,2	19,5	41	11	10,5	70,2	24

# Absperrventile HE

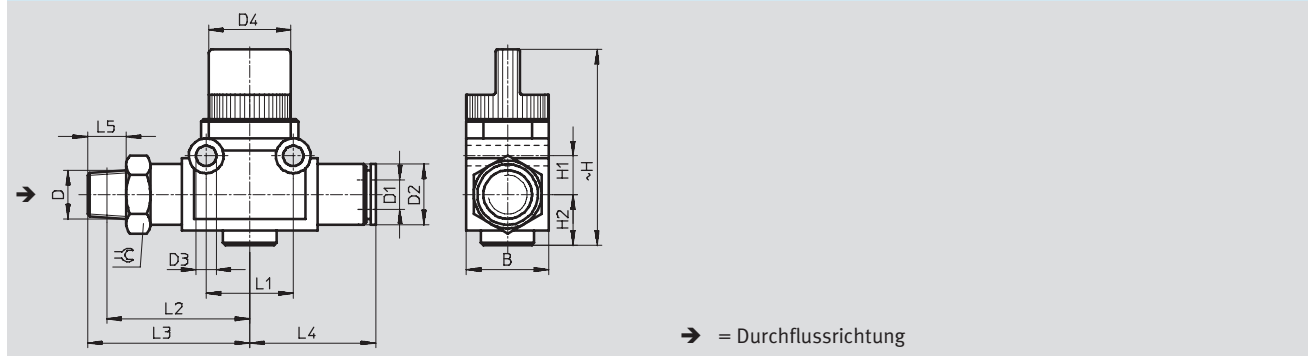
Datenblatt



Sperr-/Druck-/Stromventile  
Kugelhähne und Absperrventile  
5.2

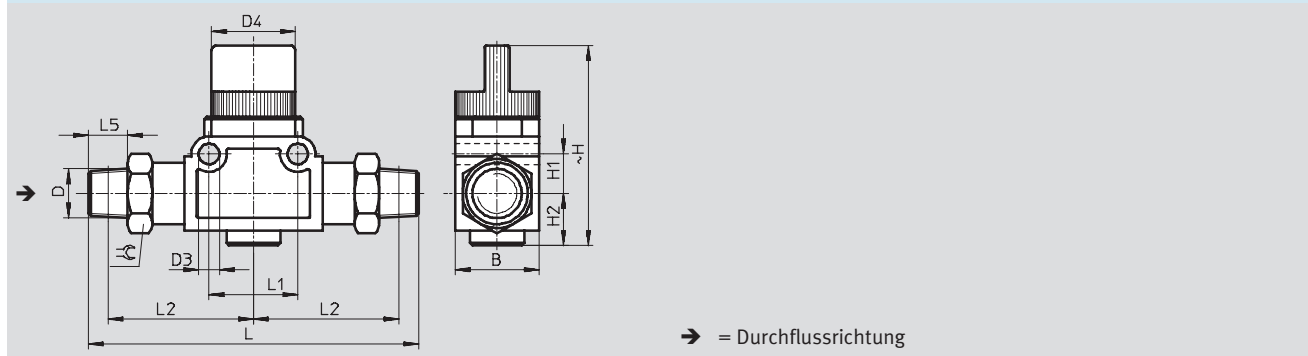
Technische Daten – Anschlussgewinde ein- oder beidseitig						
Anschlussgewinde			R $\frac{1}{8}$	R $\frac{1}{4}$	R $\frac{3}{8}$	R $\frac{1}{2}$
Steckanschluss für Schlauch-Außen-Ø [mm]			6	8	10	12
Normalnenndurchfluss	HE-2	[l/min]	310	400	730	780
	HE-3	[l/min]	300	380	730	800
Zulässiges Anziehdrehmoment		[Nm]	7 ... 9	12 ... 14	22 ... 24	28 ... 30
Werkstoffe		Gehäuse: Polybutylenterephthalat Gewindeanschluss: Messing vernickelt				
Gewicht	Anschlussgewinde einseitig	[g]	33	45	70	95
	Anschlussgewinde beidseitig	[g]	42	80	96	–

**Abmessungen – Anschlussgewinde einseitig** Download CAD-Daten → [www.festo.com/de/engineering](http://www.festo.com/de/engineering)  
mit PTFE-beschichtetem Rohrgewinde und QS-Steckanschluss, um 360° drehbar



Anschluss-gewinde D	B	D1 Ø	D2 Ø	D3 Ø	D4 Ø	H	H1	H2	L1	L2	L3	L4	L5	∞
R $\frac{1}{8}$	17	6	12,5	4,2	16,5	40,5	8	10,5	18	29,5	33,5	26	8	14
R $\frac{1}{4}$	17	8	15	4,2	16,5	40,5	8	10,5	18	30,5	36,5	28	11	14
R $\frac{3}{8}$	21	10	17,5	4,2	19,5	41	11	10,5	24	37	43,5	32,5	12	17
R $\frac{1}{2}$	21	12	21	4,2	19,5	41	11	10,5	24	38,5	46,5	35,5	15	21

**Abmessungen – Anschlussgewinde beidseitig** Download CAD-Daten → [www.festo.com/de/engineering](http://www.festo.com/de/engineering)  
beidseitig mit PTFE-beschichtetem Rohrgewinde, um 360° drehbar



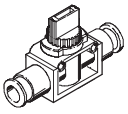
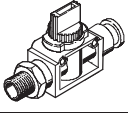
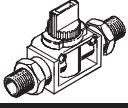
Anschluss-gewinde D	B	D3 Ø	D4 Ø	H	H1	H2	L	L1	L2	L5	∞
R $\frac{1}{8}$	17	4,2	16,5	40,5	8	10,5	67	18	29,5	8	14
R $\frac{1}{4}$	21	4,2	19,5	41	11	10,5	85	24	36,5	11	17
R $\frac{3}{8}$	21	4,2	19,5	41	11	10,5	87	24	37	12	17



# Absperrventile HE

Datenblatt

**FESTO**

Bestellangaben							
	Beschreibung	Anschluss- gewinde	für Schlauch- Außen-Ø [mm]	2/2-Wegeventile		3/2-Wegeventile	
				Teile-Nr.	Typ	Teile-Nr.	Typ
	QS-Steckanschluss beidseitig	-	6	<b>153 467</b>	<b>HE-2-QS-6</b>	<b>153 475</b>	<b>HE-3-QS-6<sup>1)</sup></b>
			8	<b>153 468</b>	<b>HE-2-QS-8</b>	<b>153 476</b>	<b>HE-3-QS-8<sup>1)</sup></b>
			10	<b>153 469</b>	<b>HE-2-QS-10</b>	<b>153 477</b>	<b>HE-3-QS-10<sup>1)</sup></b>
			12	<b>153 470</b>	<b>HE-2-QS-12</b>	<b>153 478</b>	<b>HE-3-QS-12<sup>1)</sup></b>
	mit PTFE-beschichte- tem Rohrgewinde und QS-Steckan- schluss	R $\frac{1}{8}$	6	<b>153 471</b>	<b>HE-2-<math>\frac{1}{8}</math>-QS-6</b>	<b>153 479</b>	<b>HE-3-<math>\frac{1}{8}</math>-QS-6</b>
		R $\frac{1}{4}$	8	<b>153 472</b>	<b>HE-2-<math>\frac{1}{4}</math>-QS-8</b>	<b>153 480</b>	<b>HE-3-<math>\frac{1}{4}</math>-QS-8</b>
		R $\frac{3}{8}$	10	<b>153 473</b>	<b>HE-2-<math>\frac{3}{8}</math>-QS-10</b>	<b>153 481</b>	<b>HE-3-<math>\frac{3}{8}</math>-QS-10</b>
		R $\frac{1}{2}$	12	<b>153 474</b>	<b>HE-2-<math>\frac{1}{2}</math>-QS-12</b>	<b>153 482</b>	<b>HE-3-<math>\frac{1}{2}</math>-QS-12</b>
	beidseitig mit PTFE- beschichtetem Rohrgewinde	R $\frac{1}{8}$	-	-	-	<b>153 296</b>	<b>HE-3-<math>\frac{1}{8}</math>-<math>\frac{1}{8}</math></b>
		R $\frac{1}{4}$	-	-	-	<b>153 297</b>	<b>HE-3-<math>\frac{1}{4}</math>-<math>\frac{1}{4}</math></b>
		R $\frac{3}{8}$	-	-	-	<b>153 298</b>	<b>HE-3-<math>\frac{3}{8}</math>-<math>\frac{3}{8}</math></b>

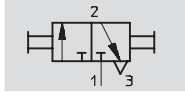
1) Kupfer-, PTFE- und silikonfrei

# Handschiebeventile W

Datenblatt

FESTO

Funktion



3/2-Wege

- - Durchfluss  
280 ... 840 l/min

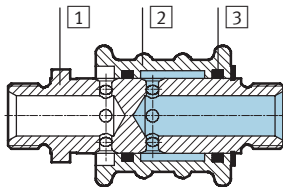
- Ventil zum Be- und Entlüften von Steuerungsanlagen
- Geeignet für Vakuum



Technische Daten							
Anschlussgewinde		M5	G1/8	G1/4	G3/8	G1/2	G3/4
Nennweite	[mm]	2,5	3	7	9	12	18
Normalnenndurchfluss 1 > 2	[l/min]	120	600	1 000	1 400	2 000	6 800
Druckbereich	[bar]	-0,95 ... +8					
Betätigungskraft bei 6 bar Betriebsdruck	[N]	10	10	20	20	20	30
Befestigungsart		Leitungseinbau					
Betriebsmedium		gefilterte Druckluft, geölt oder ungeölt Vakuum					
Temperaturbereich	[°C]	-10 ... +60 °C					
Gewicht	[g]	25	40	110	280	300	400

## Werkstoffe

Funktionsschnitt



Handschiebeventil	
1	Einschraubzapfen Messing, vernickelt
2	Schiebehülse Aluminium, blau eloxiert
3	Dichtungen Nitrilkautschuk

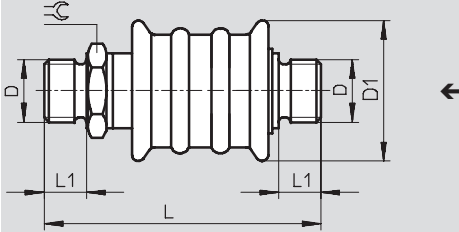
# Handschiebeventile W

Datenblatt

FESTO

## Abmessungen

Download CAD-Daten → [www.festo.com/de/engineering](http://www.festo.com/de/engineering)



← Durchflussrichtung

Anschlussgewinde D	D1 ∅	L	L1	☉
M5	20	46,4	5	9
G $\frac{1}{8}$	24	51,3	6,5	14
G $\frac{1}{4}$	34,5	70,4	8	17
G $\frac{3}{8}$	45	79,4	9	27
G $\frac{1}{2}$	45	82,4	10,5	27
G $\frac{3}{4}$	50	99	12	32

## Bestellangaben

	Anschlussgewinde	Teile-Nr.	Typ
beidseitig mit metrischem Gewinde	M5	4 451	W-3-M5
beidseitig mit Rohrgewinde	G $\frac{1}{8}$	2 339	W-3- $\frac{1}{8}$
	G $\frac{1}{4}$	2 340	W-3- $\frac{1}{4}$
	G $\frac{3}{8}$	2 341	W-3- $\frac{3}{8}$
	G $\frac{1}{2}$	2 342	W-3- $\frac{1}{2}$
	G $\frac{3}{4}$	4 052	W-3- $\frac{3}{4}$

Sperr-/Druck-/Stromventile  
Kugelhähne und Absperrentile

5.2

# Kugelhähne QH/QHS, manuell betätigt


Merkmale

FESTO

Sperr-/Druck-/Stromventile  
Kugelhähne und Absperrventile

5.2



-  - Durchfluss  
148 ... 84 000 l/min

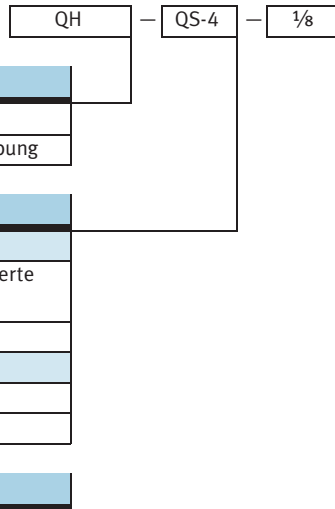
Varianten:

- Mit 2 Steckanschlüssen
- Mit Anschlussgewinde und Steckanschluss
- Mit Schottverschraubung
- Mit Außengewinde  
R $\frac{1}{8}$ , PTFE-beschichtet
- Mit Innengewinde  
G $\frac{1}{4}$  ... G1 $\frac{1}{2}$

Mit diesen Ventilen wird durch Schwenken des Hebels der Luftdurchfluss in beiden Richtungen vollständig abgesperrt.

# Kugelhähne QH/QHS, manuell betätigt

Typenschlüssel



Typ	
QH	Kugelhahn
QHS	Kugelhahn mit Schottverschraubung

Schlauchanschluss	
Anschlussart	
QS	Steckanschluss für außenkalibrierte Schläuche
für Schlauch-Außen-Ø	
4	4 mm
6	6 mm

Einschraub- und Anschlussgewinde	
1/8	Rohrgewinde R1/8
1/4	Rohrgewinde G1/4
3/8	Rohrgewinde G3/8
1/2	Rohrgewinde G1/2
3/4	Rohrgewinde G3/4
1	Rohrgewinde G1
1 1/2	Rohrgewinde G1 1/2

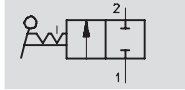
# Kugelhähne QH/QHS, manuell betätigt

Datenblatt – mit QS-Steckanschluss



Funktion

- Geeignet für Vakuum



2/2-Wege

Durchfluss  
 148 ... 560 l/min



QH-QS-...-1/8

QH-QS-...

QHS-QS-6

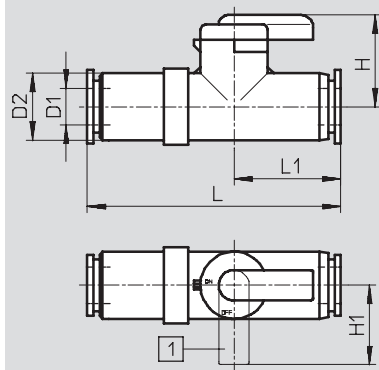
Technische Daten						
Pneumatischer Anschluss	Gewinde	–	–	R1/8	R1/8	–
	Schlauch-Außen-Ø [mm]	4	6	4	6	6
Konstruktiver Aufbau	Kugelhahn					
Ventilfunktion	2/2-Wege, bistabil					
Dichtprinzip	weich					
Befestigungsart	Leitungseinbau		einschraubbar		Schottverschraubung	
Betätigungsart	manuell					
Nennweite [mm]	2,5	4	2,5	2,5	4	
Normalnenndurchfluss [l/min]	148	533	235	560	528	
Zulässiges Anziehdrehmoment [Nm]	–	–	7 ... 9		–	
Werkstoffe	Gehäuse: Polybutylenterephthalat					
	Gewindeanschluss: Messing vernickelt					
Gewicht [g]	12	13	14	15	17	

– Hinweis: Dieses Produkt entspricht ISO 1179-1 und ISO 228-1.

Betriebs- und Umweltbedingungen		
Betriebsdruck [bar]	–1 ... +10	
Betriebsmedium	gefilterte Druckluft, geölt oder ungeölt	
Umgebungstemperatur [°C]	0 ... +60	

## Abmessungen Download CAD-Daten → [www.festo.com/de/engineering](http://www.festo.com/de/engineering)

QS-Steckanschluss beidseitig



1 Sperrstellung

Schlauch-Außen-Ø	D2	H	H1	L	L1
D1	Ø				
4	11	15	13	38	17
6	11	15	13	41,5	17,5

# Kugelhähne QH/QHS, manuell betätigt

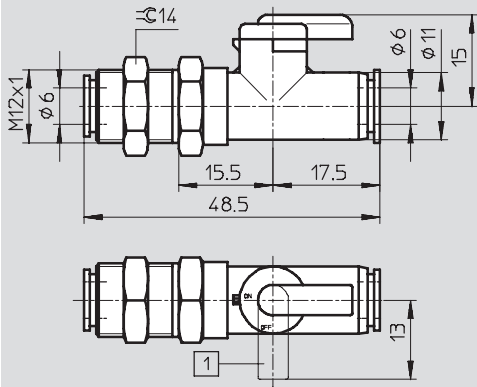
Datenblatt – mit QS-Steckanschluss

FESTO

## Abmessungen

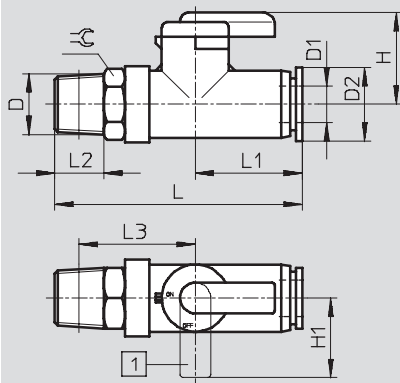
Download CAD-Daten → [www.festo.com/de/engineering](http://www.festo.com/de/engineering)

QS-Steckanschluss beidseitig, Schottverschraubung einseitig



1 Sperrstellung

mit PTFE-beschichtetem Anschlussgewinde und QS-Steckanschluss



1 Sperrstellung

Schlauch-Außen-Ø	D	D2	H	H1	L	L1	L2	L3	⊘
D1	Ø	Ø							
4	R $\frac{1}{8}$	11	15	13	41,5	17	8	20	10
6	R $\frac{1}{8}$	11	15	13	42	17,5	8	20	10

– Hinweis: Dieses Produkt entspricht ISO 1179-1 und ISO 228-1.

## Bestellangaben

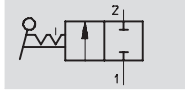
	Beschreibung	Anschluss-gewinde	für Schlauch-Außen-Ø [mm]	Teile-Nr.	Typ
	QS-Steckanschluss beidseitig	–	4	153 483	QH-QS-4
			6	153 484	QH-QS-6
	QS-Steckanschluss beidseitig, Schottverschraubung einseitig	–	6	153 485	QHS-QS-6
	mit PTFE-beschichtetem Anschluss-gewinde und QS-Steckanschluss	R $\frac{1}{8}$	4	153 486	QH-QS-4- $\frac{1}{8}$
			6	153 487	QH-QS-6- $\frac{1}{8}$

# Kugelhähne QH/QHS, manuell betätigt

Datenblatt – mit Innengewinde

FESTO

## Funktion



2/2-Wege

- Nennweite 10 ... 40 mm
- Innengewinde G $\frac{1}{4}$  ... G1 $\frac{1}{2}$
- Geeignet für Vakuum

- - Durchfluss  
3 400 ... 84 000 l/min



Technische Daten						
Pneumatischer Anschluss	G $\frac{1}{4}$	G $\frac{3}{8}$	G $\frac{1}{2}$	G $\frac{3}{4}$	G1	G1 $\frac{1}{2}$
Konstruktiver Aufbau	Kugelhahn					
Ventilfunktion	2/2-Wege, bistabil					
Dichtprinzip	weich					
Befestigungsart	Leitungseinbau					
Betätigungsart	manuell					
Nennweite [mm]	10	12	15	20	25	40
Normalnenndurchfluss [l/min]	3 400	7 500	11 500	21 000	33 000	84 000
Betätigungsmoment [Nm]	4	4	8	12	15	25
Gewicht [g]	175	180	340	600	815	1 750

- - Hinweis: Dieses Produkt entspricht ISO 1179-1 und ISO 228-1.

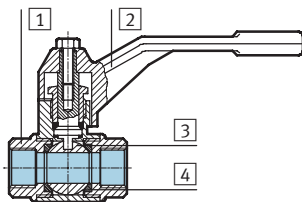
Betriebs- und Umweltbedingungen		
Betriebsdruck [bar]	-0,95 ... +30	
Betriebsmedium	gefilterte Druckluft, geölt oder ungeölt, Wasser, Vakuum <sup>1)</sup>	
Umgebungstemperatur [°C]	-20 ... +180	

1) andere Medien auf Anfrage

- - Hinweis  
Nicht für giftige Gase wie z. B. Erdgas, Stadtgas usw. zugelassen.

## Werkstoffe

Funktionsschnitt



Kugelhahn		
1	Gehäuse	Messing
2	Hebel	Aluminium, lackiert
3	Kugel	hartverchromt
4	Dichtungen	Polytetrafluorethylen



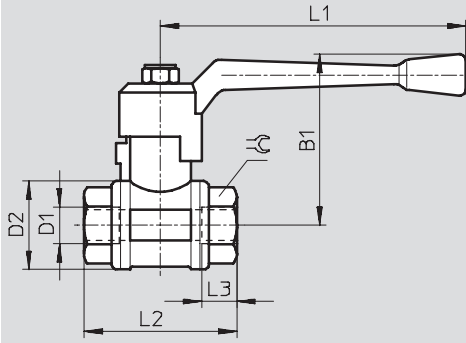
# Kugelhähne QH/QHS, manuell betätigt

Datenblatt – mit Innengewinde

FESTO

## Abmessungen

Download CAD-Daten → [www.festo.com/de/engineering](http://www.festo.com/de/engineering)



Anschlussgewinde D1	B1	D2 Ø	L1	L2	L3	⌀
G $\frac{1}{4}$	56	30	100	52	11,5	21,5
G $\frac{3}{8}$	56	30	100	52	11,5	21,5
G $\frac{1}{2}$	59	35	100	64	15	27
G $\frac{3}{4}$	72	44	120	74	16,3	32
G1	77	51	120	88	19,1	41
G1 $\frac{1}{2}$	100	73	150	105,5	21,4	55

Sperr-/Druck-/Stromventile  
Kugelhähne und Absperrventile

5.2

## Bestellangaben

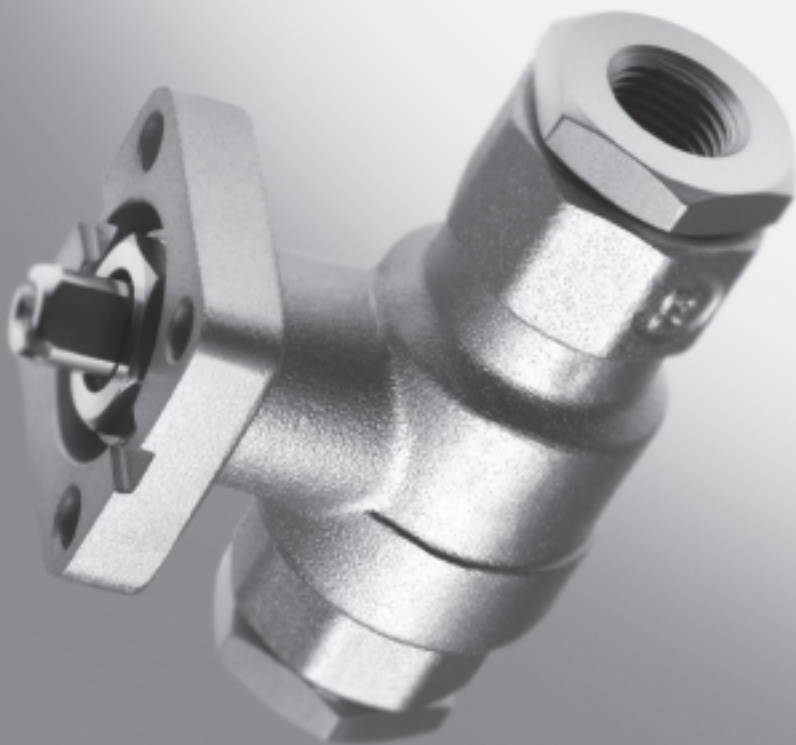
	Beschreibung	Anschluss- gewinde	für Schlauch-Außen-Ø [mm]	Teile-Nr. Typ	
	beidseitig mit Anschlussgewinde	G $\frac{1}{4}$	-	9 541	QH- $\frac{1}{4}$
		G $\frac{3}{8}$		9 542	QH- $\frac{3}{8}$
		G $\frac{1}{2}$		9 543	QH- $\frac{1}{2}$
		G $\frac{3}{4}$		9 544	QH- $\frac{3}{4}$
		G1		9 545	QH-1
		G1 $\frac{1}{2}$		6 837	QH-1 $\frac{1}{2}$

• Hinweis: Dieses Produkt entspricht ISO 1179-1 und ISO 228-1.

• Hinweis

Nicht für giftige Gase wie z. B. Erdgas, Stadtgas usw. zugelassen.

## Kugelhähne VAPB, mechanisch betätigt



- Anschlussgewinde nach DIN 2999
- Aufbauflansch nach ISO 5211
- Baulänge nach DIN 3202-M3
- Von innen montierte, ausblasgesicherte Welle
- Zentrieransatz für einfache Automatisierung
- O-Ring-Abdichtung für Vakuum-Einsatz

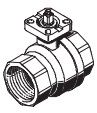
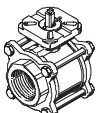
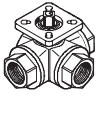
# Kugelhähne VAPB, VZBA mechanisch betätigt

FESTO

Lieferübersicht

Sperr-/Druck-/Stromventile  
Kugelhähne und Absperrventile

5.2

Funktion	Ausführung	Typ	Anschluss <sup>1)</sup>	InnenØ [mm]	Flanschanschluss nach ISO 5211	Max. Betriebsdruck [bar]	→ Seite
Kugelhahn 2-Wege	<b>Messing</b>						
		VAPB	Rp1/4	15	F03	40	2 / 5.2-22
			Rp3/8	15	F03	40	
			Rp1/2	15	F03	40	
			Rp3/4	20	F03	40	
			Rp1	25	F0304	40	
			Rp1 1/4	32	F0405	40	
			Rp1 1/2	40	F0405	25	
			Rp2	50	F05	25	
			Rp2 1/2	63	F07	25	
	<b>Edelstahl, korrosionsbeständig</b>						
		VAPB-...-CR	Rp1/4	15	F0304	63	2 / 5.2-25
			Rp3/8	15	F0304		
			Rp1/2	15	F0304		
			Rp3/4	20	F0304		
			Rp1	25	F0405		
			Rp1 1/4	32	F0405		
			Rp1 1/2	40	F0507		
			Rp2	50	F0507		
			Rp2 1/2	63	F0710		
Rp3			80	F0710			
Rp4	100	F10					
Kugelhahn 3-Wege	<b>Edelstahl, korrosionsbeständig</b>						
		VZBA	Rp1/4	11,6	F0304	63	2 / 5.2-29
			Rp3/8	12,5	F0304		
			Rp1/2	12,5	F0304		
			Rp3/4	15	F0405		
			Rp1	20	F0405		
			Rp1 1/4	25	F0405		
			Rp1 1/2	32	F0405		
			Rp2	40	F0507		

1) Zylindrisches Rohr-Innengewinde nach DIN 2999

# Kugelhähne VAPB, mechanisch betätigt

Typenschlüssel

FESTO

VAPB – 1 1/2 – F – 63 – F0507 – CR

## Typ

VAPB	Kugelhahn für die Prozessautomation
------	-------------------------------------

## Anschluss nach DIN 2999

1/4	Rohr-Innengewinde Rp1/4
3/8	Rohr-Innengewinde Rp3/8
1/2	Rohr-Innengewinde Rp1/2
3/4	Rohr-Innengewinde Rp3/4
1	Rohr-Innengewinde Rp1
1 1/4	Rohr-Innengewinde Rp1 1/4
1 1/2	Rohr-Innengewinde Rp1 1/2
2	Rohr-Innengewinde Rp2
2 1/2	Rohr-Innengewinde Rp2 1/2
3	Rohr-Innengewinde Rp3
4	Rohr-Innengewinde Rp4

## Anschlussart

F	Innengewinde
---	--------------

## Max. Betriebsdruck

25	25 bar
40	40 bar
63	63 bar

## Flanschanschluss nach ISO 5211

F03	1 Lochkreis mit Ø 36 mm
F0304	2 Lochkreise mit Ø 36 und 42 mm
F0405	2 Lochkreise mit Ø 42 und 50 mm
F05	1 Lochkreis mit Ø 50 mm
F0507	2 Lochkreise mit Ø 50 und 70 mm
F07	1 Lochkreis mit Ø 70 mm
F0710	2 Lochkreise mit Ø 70 und 102 mm
F10	1 Lochkreis mit Ø 102 mm

## Werkstoff

	Messing
CR	Edelstahlguss

# Kugelhähne VAPB, mechanisch betätigt

Datenblatt – Messingausführung



- Anschlussgewinde  
Rp $\frac{1}{4}$  ... Rp2 $\frac{1}{2}$
- Durchfluss Kv  
5,9 ... 535 m<sup>3</sup>/h

- Anschlussgewinde nach  
DIN 2999
- Aufbauflansch nach ISO 5211
- Von innen montierte, ausblas-  
gesicherte Welle
- Zentrieransatz für einfache  
Automatisierung
- O-Ring-Abdichtung für Vakuum-  
Einsatz



Allgemeine Technische Daten									
Anschluss	Rp $\frac{1}{4}$	Rp $\frac{3}{8}$	Rp $\frac{1}{2}$	Rp $\frac{3}{4}$	Rp1	Rp1 $\frac{1}{4}$	Rp1 $\frac{1}{2}$	Rp2	Rp2 $\frac{1}{2}$
Ventilfunktion	2/2								
Konstruktiver Aufbau	2-Wege-Kugelhahn								
Dichtprinzip	weich								
Betätigungsart	mechanisch								
Strömungsrichtung	reversibel								
Befestigungsart	Leitungseinbau								
Einbaulage	beliebig								
Arbeitsanschluss 1, 2	$\frac{1}{4}$	$\frac{3}{8}$	$\frac{1}{2}$	$\frac{3}{4}$	1	1 $\frac{1}{4}$	1 $\frac{1}{2}$	2	2 $\frac{1}{2}$
Innen $\varnothing$ [mm]	15	15	15	20	25	32	40	50	63
Durchfluss Kv [m <sup>3</sup> /h]	5,9	9,4	17	41	70	121	200	292	535
Produktgewicht [g]	500	500	400	500	800	1 300	1 900	3 100	3 100

Betriebs- und Umweltbedingungen									
Anschluss	Rp $\frac{1}{4}$	Rp $\frac{3}{8}$	Rp $\frac{1}{2}$	Rp $\frac{3}{4}$	Rp1	Rp1 $\frac{1}{4}$	Rp1 $\frac{1}{2}$	Rp2	Rp2 $\frac{1}{2}$
Betriebsmedium	Druckluft, Wasser, neutrale Gase, neutrale Flüssigkeiten Vakuum								
Nenndruck pN [bar]	40	40	40	40	40	40	25	25	25
Mediumtemperatur [°C]	-20 ... +150								
Korrosionsbeständigkeit KBK	1 <sup>1)</sup>								
Lebensmittel-Zulassung	nein								

1) Korrosionsbeständigkeitsklasse 1 nach Festo Norm 940 070  
Bauteile mit geringer Korrosionsbeanspruchung. Transport- und Lagerschutz. Teile ohne vorrangig dekorative Anforderung an die Oberfläche z. B. im nicht sichtbaren Innenbereich oder hinter Abdeckungen.

Werkstoffe	
Gehäuse	Messing
Kugel	Messing
Dichtungen	Gehäuse: Polytetrafluorethylen, glasfaserverstärkt Welle: Fluorkautschuk

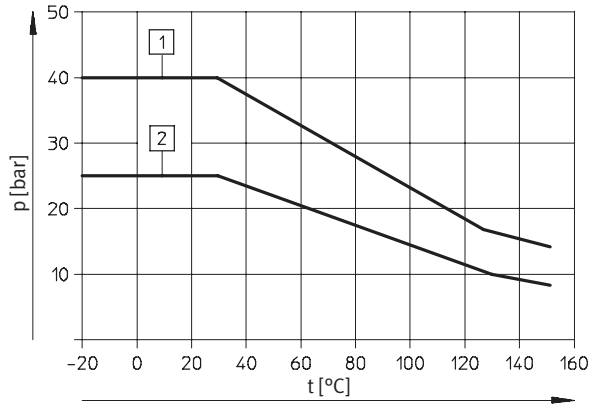
Drehmoment <sup>1)</sup> [Nm]									
Anschluss	Rp $\frac{1}{4}$	Rp $\frac{3}{8}$	Rp $\frac{1}{2}$	Rp $\frac{3}{4}$	Rp1	Rp1 $\frac{1}{4}$	Rp1 $\frac{1}{2}$	Rp2	Rp2 $\frac{1}{2}$
$\Delta p = 0$ bar	3,1	3,1	3,1	4,6	6,5	10,8	13,5	20	30
$\Delta p = 10$ bar	3,5	3,5	3,5	5,1	7,2	11,9	14,9	22	33
$\Delta p = pN$	5	5	5	6	8,5	15	19	29	45

1) Erforderliches Drehmoment zur Betätigung des Kugelhahns

# Kugelhähne VAPB, mechanisch betätigt

Datenblatt – Messingausführung

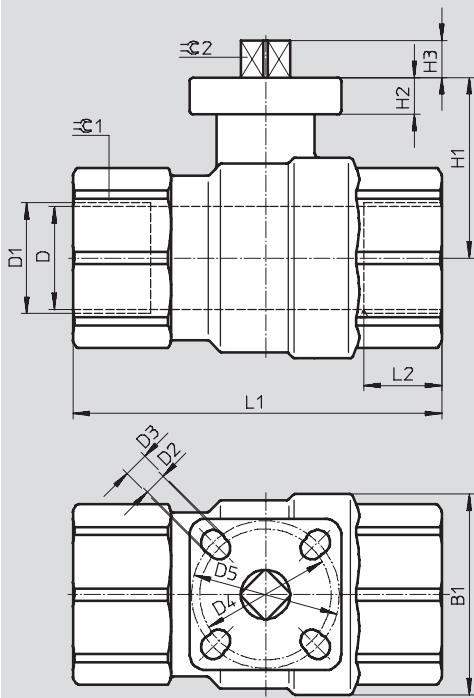
## Zulässiger Betriebsdruck p in Abhängigkeit von der Mediumstemperatur t



- 1 Rp $\frac{1}{4}$  ... Rp1 $\frac{1}{4}$
- 2 Rp1 $\frac{1}{2}$  ... Rp2 $\frac{1}{2}$

## Abmessungen

Download CAD-Daten → [www.festo.com/de/engineering](http://www.festo.com/de/engineering)



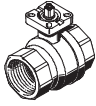
Anschluss D1 <sup>1)</sup>	B1	D ∅ ±0,15	D2 ∅	D3 ∅	D4 ∅	D5 ∅	H1	H2	H3	L1	L2	≙1	≙2
Rp $\frac{1}{4}$	35	15	5,5	—	36	—	40	9	9	75	15	26	9
Rp $\frac{3}{8}$	35	15	5,5	—	36	—	40	9	9	75	15	26	9
Rp $\frac{1}{2}$	35	15	5,5	—	36	—	40	9	9	75	15	26	9
Rp $\frac{3}{4}$	45	20	5,5	—	36	—	45	9	9	80	16	32	9
Rp1	55	25	5,5	5,5	36	42	45	9	9	90	19	41	9
Rp1 $\frac{1}{4}$	65	32	5,5	6,5	42	50	60	10	11	110	21	50	11
Rp1 $\frac{1}{2}$	75	40	5,5	6,5	42	50	65	10	11	120	21	55	11
Rp2	90	50	6,5	—	50	—	75	12	14	140	25	70	14
Rp2 $\frac{1}{2}$	110	63	8,5	—	70	—	85	10	15,5	143	24	83	14

1) Zylindrisches Rohr-Innengewinde nach DIN 2999

# Kugelhähne VAPB, mechanisch betätigt

Datenblatt – Messingausführung

FESTO

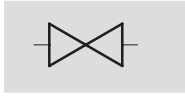
Bestellangaben			
Ausführung	Anschluss <sup>1)</sup>	Teile-Nr.	Typ
	Rp $\frac{1}{4}$	534 302	VAPB- $\frac{1}{4}$ -F-40-F03
	Rp $\frac{3}{8}$	534 303	VAPB- $\frac{3}{8}$ -F-40-F03
	Rp $\frac{1}{2}$	534 304	VAPB- $\frac{1}{2}$ -F-40-F03
	Rp $\frac{3}{4}$	534 305	VAPB- $\frac{3}{4}$ -F-40-F03
	Rp1	534 306	VAPB-1-F-40-F0304
	Rp1 $\frac{1}{4}$	534 307	VAPB-1 $\frac{1}{4}$ -F-40-F0405
	Rp1 $\frac{1}{2}$	534 308	VAPB-1 $\frac{1}{2}$ -F-25-F0405
	Rp2	534 309	VAPB-2-F-25-F05
	Rp2 $\frac{1}{2}$	534 310	VAPB-2 $\frac{1}{2}$ -F-25-F07

1) Zylindrisches Rohr-Innengewinde nach DIN 2999

# Kugelhähne VAPB, mechanisch betätigt

Datenblatt – Edelstahlausführung

FESTO



- - Anschlussgewinde  
Rp $\frac{1}{4}$  ... Rp4
- - Durchfluss Kv  
16 ... 1 414 m<sup>3</sup>/h

- Anschlussgewinde nach DIN 2999
- Aufbauflansch nach ISO 5211
- Von innen montierte, ausblasgesicherte Welle
- Zentrieransatz für einfache Automatisierung
- O-Ring-Abdichtung für Vakuum-Einsatz



Allgemeine Technische Daten												
Anschluss	Rp $\frac{1}{4}$	Rp $\frac{3}{8}$	Rp $\frac{1}{2}$	Rp $\frac{3}{4}$	Rp1	Rp1 $\frac{1}{4}$	Rp1 $\frac{1}{2}$	Rp2	Rp2 $\frac{1}{2}$	Rp3	Rp4	
Ventilfunktion	2/2											
Konstruktiver Aufbau	2-Wege-Kugelhahn											
Dichtprinzip	weich											
Betätigungsart	pneumatisch											
Strömungsrichtung	reversibel											
Befestigungsart	Leitungseinbau											
Einbaulage	beliebig											
Innen $\varnothing$ [mm]	10	12	16	20	25	32	40	50	63	80	100	
Durchfluss Kv [m <sup>3</sup> /h]	16	21	35	46	72	105	170	275	507	905	1 414	
Produktgewicht [g]	200	200	700	800	1 200	1 900	2 800	4 500	9 200	13 900	22 300	

Betriebs- und Umweltbedingungen												
Anschluss	Rp $\frac{1}{4}$	Rp $\frac{3}{8}$	Rp $\frac{1}{2}$	Rp $\frac{3}{4}$	Rp1	Rp1 $\frac{1}{4}$	Rp1 $\frac{1}{2}$	Rp2	Rp2 $\frac{1}{2}$	Rp3	Rp4	
Betriebsmedium	Druckluft, Wasser, neutrale Gase, neutrale Flüssigkeiten Vakuum											
Nennndruck [bar]	63											
Mediumtemperatur <sup>1)</sup> [°C]	-10 ... +180											
Korrosionsbeständigkeit KBK	3 <sup>2)</sup>											

1) In Abhängigkeit vom Betriebsdruck → 2 / 5.2-26

2) Korrosionsbeständigkeitsklasse 3 nach Festo Norm 940 070

Bauteile mit starker Korrosionsbeanspruchung. Außenliegende sichtbare Teile im direkten Kontakt zur umgebenden industrietypischen Atmosphäre bzw. Medien, wie Lösungsmittel und Reiniger, mit vorrangig funktioneller Anforderung an die Oberfläche.

Werkstoffe		
Gehäuse	hochlegierter Stahl, rostfrei	
Kugel	hochlegierter Stahl, rostfrei	
Dichtungen	Gehäuse	Polytetrafluorethylen, glasfaserverstärkt
	Welle	Fluorkautschuk

Drehmoment <sup>1)</sup> [Nm]												
Anschlussgewinde	Rp $\frac{1}{4}$	Rp $\frac{3}{8}$	Rp $\frac{1}{2}$	Rp $\frac{3}{4}$	Rp1	Rp1 $\frac{1}{4}$	Rp1 $\frac{1}{2}$	Rp2	Rp2 $\frac{1}{2}$	Rp3	Rp4	
$\Delta p = 0$ bar	5	5	7	9	13	20	28	37	49	54	62	
$\Delta p = 10$ bar	5,5	5,5	7,7	9,9	14,3	22	30,8	40,7	53,9	59,4	68,2	
$\Delta p = pN$	7	7	10	13	17	28	43	64	69	78	95	

1) Erforderliches Drehmoment zur Betätigung des Kugelhahns

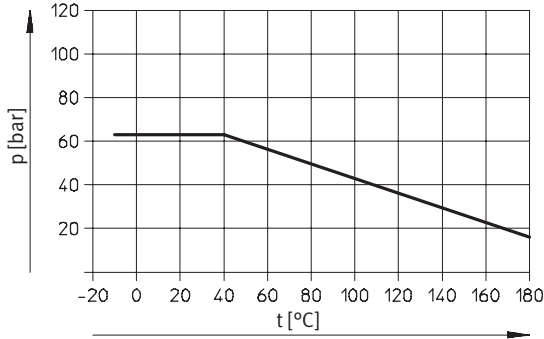


# Kugelhähne VAPB, mechanisch betätigt

Datenblatt – Edelstahlausführung

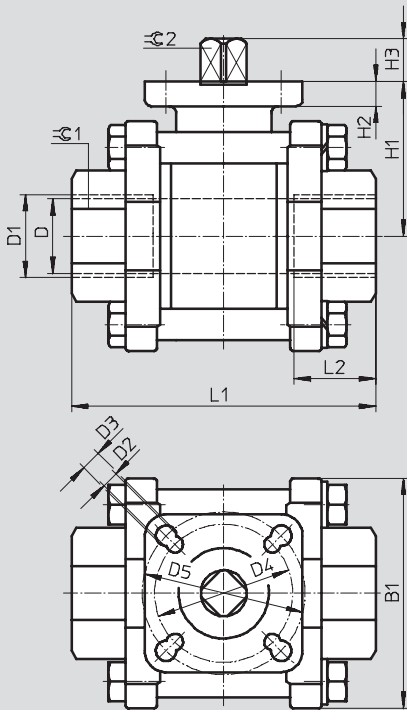


## Zulässiger Betriebsdruck p in Abhängigkeit von der Mediumstemperatur t



## Abmessungen

Download CAD-Daten → [www.festo.com/de/engineering](http://www.festo.com/de/engineering)



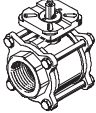
Anschluss D1 <sup>1)</sup>	B1	D ∅ ±0,15	D2 ∅	D3 ∅	D4 ∅	D5 ∅	H1	H2	H3	L1 ±2	L2 max.	⊖C 1	⊖C 2 -0,1
Rp1/4	50	10	5,5	5,5	36	42	40	9	7	60	14	19	9
Rp3/8	50	12	5,5	5,5	36	42	40	9	7	60	14	24	9
Rp1/2	50	16	5,5	5,5	36	42	40	9	7	75	18	29	9
Rp3/4	55	20	5,5	5,5	36	42	44	9	9	80	16	35	9
Rp1	65	25	5,5	6,5	42	50	52	10	12	90	18	41	11
Rp1 1/4	75	32	5,5	6,5	42	50	58	10	12	110	21	50	11
Rp1 1/2	85	40	6,5	9	50	70	68	13	16	120	21	58	14
Rp2	100	50	6,5	9	50	70	77	13	16	140	23	73	14
Rp2 1/2	170	65	9	11	70	102	98	13	19	185	36	90	17
Rp3	200	80	9	11	70	102	110	13	19	205	40	105	17
Rp4	250	100	11	—	102	—	138	20	24	240	40	135	22

1) Zylindrisches Rohr-Innengewinde nach DIN 2999

# Kugelhähne VAPB, mechanisch betätigt

Datenblatt – Edelstahlausführung

**FESTO**

Bestellangaben			
Ausführung	Anschluss <sup>1)</sup>	Teile-Nr.	Typ
	Rp1/4	542 843	VAPB-1/4-F-63-F0304-CR
	Rp3/8	542 844	VAPB-3/8-F-63-F0304-CR
	Rp1/2	534 313	VAPB-1/2-F-63-F0304-CR
	Rp3/4	534 314	VAPB-3/4-F-63-F0304-CR
	Rp1	534 315	VAPB-1-F-63-F0405-CR
	Rp1 1/4	534 316	VAPB-1 1/4-F-63-F0405-CR
	Rp1 1/2	534 317	VAPB-1 1/2-F-63-F0507-CR
	Rp2	534 318	VAPB-2-F-63-F0507-CR
	Rp2 1/2	534 319	VAPB-2 1/2-F-63-F0710-CR
	Rp3	534 320	VAPB-3-F-63-F0710-CR
	Rp4	534 321	VAPB-4-F-63-F10-CR

1) Zylindrisches Rohr-Innengewinde nach DIN 2999

# Kugelhähne VZBA, mechanisch betätigt

Typenschlüssel



VZBA – R14 – 63 – 32 L – F0304 – R

Typ	
VZBA	Kugelhahn für die Prozessautomation

Anschluss nach DIN 2999	
R14	Rohr-Innengewinde Rp1/4
R38	Rohr-Innengewinde Rp3/8
R12	Rohr-Innengewinde Rp1/2
R34	Rohr-Innengewinde Rp3/4
R1	Rohr-Innengewinde Rp1
R114	Rohr-Innengewinde Rp1 1/4
R112	Rohr-Innengewinde Rp1 1/2
R2	Rohr-Innengewinde Rp2

Betriebsdruck	
63	63 bar

Wegefunktion	
32	3/2-Wegeventil

Bohrung in der Kugel	
L	L-förmig
T	T-förmig

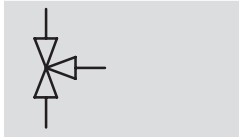
Flanschanschluss nach ISO 5211	
F0304	2 Lochkreise mit Ø 36 und 42 mm
F0405	2 Lochkreise mit Ø 42 und 50 mm
F0507	2 Lochkreise mit Ø 50 und 70 mm

Werkstoff	
R	hochlegierter Stahl rostfrei

# Kugelhähne VZBA, mechanisch betätigt

Datenblatt – Edelstahlausführung

FESTO



- - Anschlussgewinde  
Rp $\frac{1}{4}$  ... Rp2
- - Durchfluss Kv  
4,5 ... 1 000 m<sup>3</sup>/h

- Anschlussgewinde nach DIN 2999
- Aufbauflansch nach ISO 5211
- Von innen montierte, ausblasgesicherte Welle
- Zentrieransatz für einfache Automatisierung
- O-Ring-Abdichtung für Vakuum-Einsatz



Allgemeine Technische Daten										
Anschluss		Rp $\frac{1}{4}$	Rp $\frac{3}{8}$	Rp $\frac{1}{2}$	Rp $\frac{3}{4}$	Rp1	Rp1 $\frac{1}{4}$	Rp1 $\frac{1}{2}$	Rp2	
Ventilfunktion		3/2								
Konstruktiver Aufbau		3-Wege-Kugelhahn								
Dichtprinzip		weich								
Betätigungsart		mechanisch								
Strömungsrichtung		reversibel								
Befestigungsart		Leitungseinbau								
Einbaulage		beliebig								
Arbeitsanschluss 1, 2, 3		$\frac{1}{4}$	$\frac{3}{8}$	$\frac{1}{2}$	$\frac{3}{4}$	1	1 $\frac{1}{4}$	1 $\frac{1}{2}$	2	
InnenØ	[mm]	11,6	12,5	12,5	15	20	25	32	40	
Durchfluss Kv	Typ L <sup>1)</sup>	[m <sup>3</sup> /h]	4,5	4,5	4,7	5,1	11,8	19,6	33,2	53,7
	Typ T <sup>2)</sup>	[m <sup>3</sup> /h]	8	8	8,3	8,3	22,4	36,5	62	100
	Typ T <sup>3)</sup>	[m <sup>3</sup> /h]	4,5	4,5	4,9	4,8	10,9	18	30	48,8
Produktgewicht	[g]	700	700	700	1 000	1 600	2 800	3 800	7 400	

- 1) Kugel mit L-Bohrung
- 2) Kugel mit T-Bohrung, Durchfluss gerade
- 3) Kugel mit T-Bohrung, Durchfluss um die Ecke

Betriebs- und Umweltbedingungen									
Anschluss		Rp $\frac{1}{4}$	Rp $\frac{3}{8}$	Rp $\frac{1}{2}$	Rp $\frac{3}{4}$	Rp1	Rp1 $\frac{1}{4}$	Rp1 $\frac{1}{2}$	Rp2
Betriebsmedium		Druckluft, Wasser, neutrale Gase, neutrale Flüssigkeiten Vakuum							
Nenndruck	[bar]	63							
Mediumtemperatur <sup>1)</sup>	[°C]	-10 ... +140							
Korrosionsbeständigkeit KBK		3 <sup>2)</sup>							

- 1) In Abhängigkeit vom Betriebsdruck → 2 / 5.2-30
- 2) Korrosionsbeständigkeitsklasse 3 nach Festo Norm 940 070  
Bauteile mit starker Korrosionsbeanspruchung. Außenliegende sichtbare Teile im direkten Kontakt zur umgebenden industriellen Atmosphäre bzw. Medien, wie Lösungsmittel und Reiniger, mit vorrangig funktioneller Anforderung an die Oberfläche.

Werkstoffe	
Gehäuse	hochlegierter Stahl rostfrei
Kugel	hochlegierter Stahl rostfrei
Dichtungen	Polytetrafluorethylen, glasfaserverstärkt

Drehmoment <sup>1)</sup> bei 63 bar									
Anschluss		Rp $\frac{1}{4}$	Rp $\frac{3}{8}$	Rp $\frac{1}{2}$	Rp $\frac{3}{4}$	Rp1	Rp1 $\frac{1}{4}$	Rp1 $\frac{1}{2}$	Rp2
Δp = 1 bar	[Nm]	8	8	8	11	18	26	32	37

- 1) Erforderliches Drehmoment zur Betätigung des Kugelhahns

# Kugelhähne VZBA, mechanisch betätigt

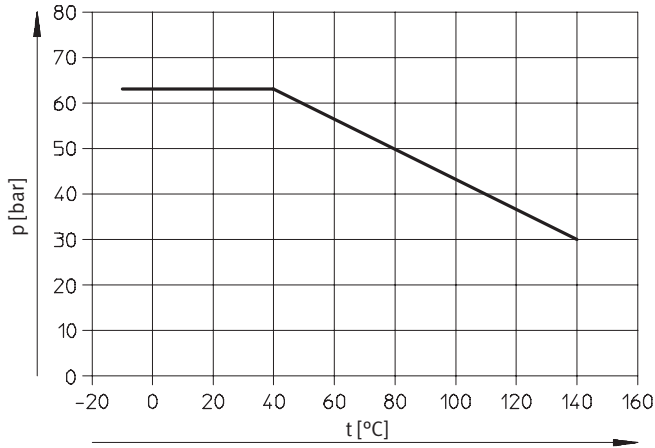
Datenblatt – Edelstahlausführung



Sperr-/Druck-/Stromventile  
Kugelhähne und Absperrventile

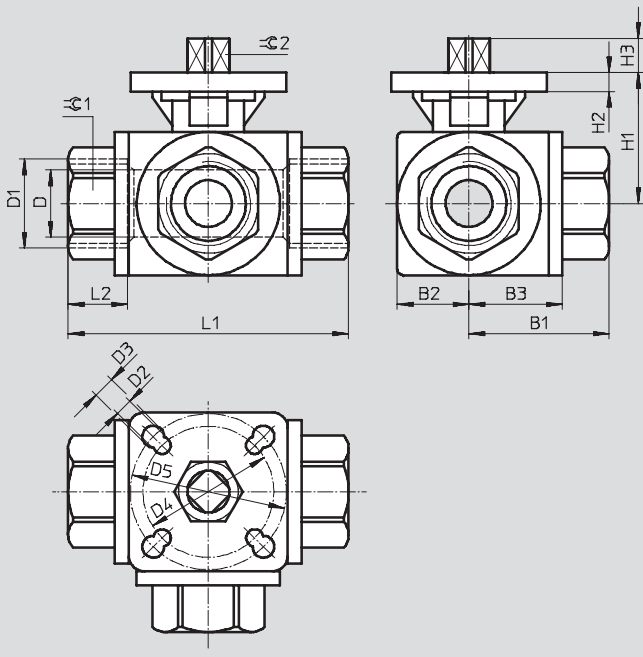
5.2

## Zulässiger Betriebsdruck p in Abhängigkeit von der Mediumstemperatur t



## Abmessungen

Download CAD-Daten → [www.festo.com/de/engineering](http://www.festo.com/de/engineering)




Anschluss D1 <sup>1)</sup>	B1	B2	B3	D ∅	D2 ∅	D3 ∅	D4 ∅	D5 ∅	H1	H2	H3	L1	L2	⌀ 1	⌀ 2
	±2			±0,15								±2			-0,1
Rp1/4	40	22,4	30	11,6	5,5	5,5	36	42	36	6	7,4	80	16	24	9
Rp3/8	40	22,4	30	12,5	5,5	5,5	36	42	36	6	7,4	80	16	24	9
Rp1/2	40	22	31	12,5	5,5	5,5	36	42	36	6	8,4	80	17,4	27	9
Rp3/4	44	23	34,7	15	5,5	6,5	42	50	42	6,2	12	88	20	34	11
Rp1	51	32	40	20	5,5	6,5	42	50	47	6,3	12	100	20,5	41	11
Rp1 1/4	62	36	47,2	25	5,5	6,5	42	50	53	6,7	11	123	24	50	11
Rp1 1/2	71	43	53	32	5,5	6,5	42	50	59	7	10,8	142	26,6	58	11
Rp2	86	55	63,5	40	6,5	8,5	50	70	66	6,2	15,8	171	27,6	70	14

1) Zylindrisches Rohr-Innengewinde nach DIN 2999

# Kugelhähne VZBA, mechanisch betätigt

Datenblatt – Edelstahlausführung

**FESTO**

Bestellangaben					
Ausführung	Anschluss <sup>1)</sup>	L-Kugelhahn		T-Kugelhahn	
		Teile-Nr.	Typ	Teile-Nr.	Typ
	Rp $\frac{1}{4}$	542 005	VZBA-R14-63-32L-F-F0304-R	542 006	VZBA-R14-63-32T-F-F0304-R
	Rp $\frac{3}{8}$	542 007	VZBA-R38-63-32L-F-F0304-R	542 008	VZBA-R38-63-32T-F-F0304-R
	Rp $\frac{1}{2}$	542 009	VZBA-R12-63-32L-F-F0304-R	542 010	VZBA-R12-63-32T-F-F0304-R
	Rp $\frac{3}{4}$	542 011	VZBA-R34-63-32L-F-F0405-R	542 012	VZBA-R34-63-32T-F-F0405-R
	Rp1	542 013	VZBA-R1-63-32L-F-F0405-R	542 014	VZBA-R1-63-32T-F-F0405-R
	Rp1 $\frac{1}{4}$	542 015	VZBA-R114-63-32L-F-F0405-R	542 016	VZBA-R114-63-32T-F-F0405-R
	Rp1 $\frac{1}{2}$	542 017	VZBA-R112-63-32L-F-F0405-R	542 018	VZBA-R112-63-32T-F-F0405-R
	Rp2	542 019	VZBA-R2-63-32L-F-F0507-R	542 020	VZBA-R2-63-32T-F-F0507-R

1) Zylindrisches Rohr-Innengewinde nach DIN 2999