

Verbindungsleitungen NEBU, Steckdosenkabel SIM

Lieferübersicht



- Verbindungsleitungen für Standard-, Schleppketten- und Roboter-Anwendungen
- Ausführungen mit Schaltzustandsanzeige
- Schweißfeste Ausführungen
- Lebensmittelechte, reinigungsfreundliche Ausführungen
- Leitungslänge 0,1 ... 25 m frei wählbar

Ausführliche Produktinformationen
 → www.festo.com/catalogue/nebu

Lieferübersicht						
Ausführung	Typ	Elektrischer Anschluss		Anzahl Adern	Kabellänge [m]	→ Seite
		links	rechts			
Grundtyp	NEBU-M5	Dose M5x0,5	offenes Ende	3	5	172
			Stecker M8x1	3	1	
			Stecker M12x1	4	1	
	NEBU-M8	Dose M8x1	offenes Ende	3, 4, 5	0,1 ... 25	172
			Stecker M8x1			
			Stecker M12x1			
	NEBU-M12	Dose M12x1	offenes Ende	3, 4, 5	0,1 ... 25	172
Stecker M8x1						
Stecker M12x1						
SIM-M12-8	Dose M12x1	offenes Ende	8	2; 5	177	
		Stecker M8x1				
		Stecker M12x1				
KSMH-1-M8-2-M8	Dose M8x1	Stecker M8x1	4	2		
		Stecker M12x1				
KM12-8	Dose M12x1	Stecker M12x1	8	2		
mit Schaltzustands- anzeige	NEBU-M8	Dose M8x1	offenes Ende	3, 4, 5	0,1 ... 25	172
			Stecker M8x1			
			Stecker M12x1			
	NEBU-M12	Dose M12x1	offenes Ende	3, 4, 5	0,1 ... 25	172
			Stecker M8x1			
Stecker M12x1						
schweißfest	SIM-M12-RS	Dose M12x1	offenes Ende	3	3	177
mit clipbarer Dose	SIM-K	Dose clipbar	offenes Ende	3	2,5; 5; 10	177
				4	2,5; 5	
lebensmittelecht, reinigungsfreundlich	SIM-K-CDN	Dose clipbar	offenes Ende	3	2,5; 5	177

Verbindungsleitungen NEBU, Steckdosenkabel SIM

Merkmale

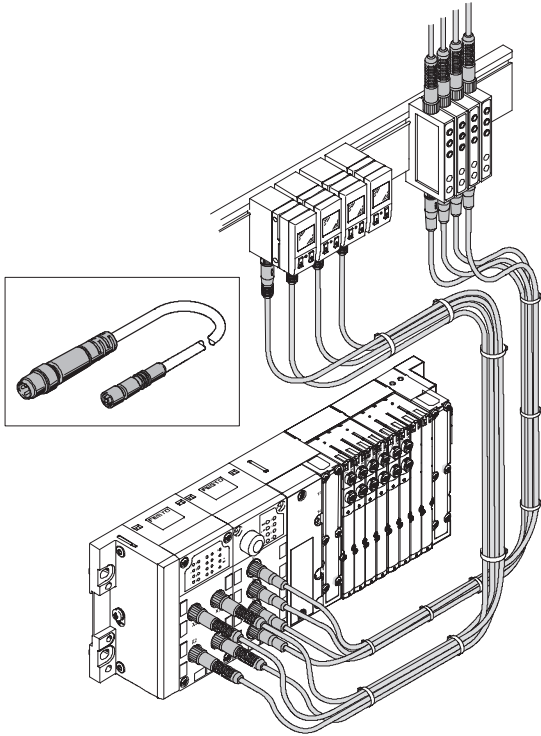
FESTO

Leitungsqualitäten

Die Sensorkabel können über einen Baukasten konfiguriert werden. Zur Auswahl stehen Qualitäten,

die auf die Einsatzfälle Standard, Schleppkette und Roboter abgestimmt sind.

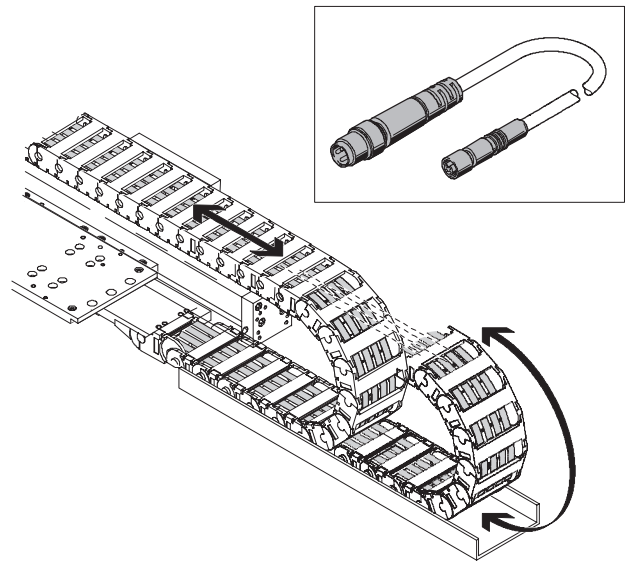
Standard-Applikation



- Standard-Applikationen sind gekennzeichnet durch feste Kabelverlegung oder geringe bis

mittlere mechanische Belastungen.

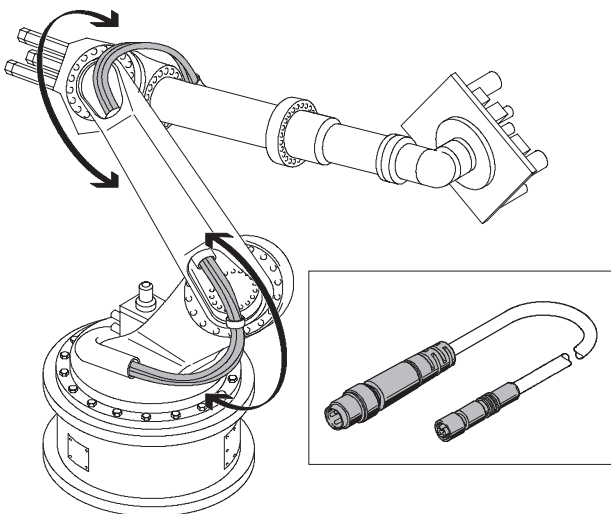
Schleppketten-Applikation



- Bei Schleppketten-Applikationen treten hohe mechanische Belastungen auf, insbesondere

wenn sehr kleine Schleppkettenradien notwendig sind.

Roboter-Applikation



- Bei Roboter-Applikationen treten hohe mechanische Belastungen auf, die vorwiegend

durch Torsion verursacht werden.

Verbindungsleitungen NEBU

Typenschlüssel

NEBU		M12	W	5	P	K	2.5			LE	3
Funktion											
NEBU	Verbindungsleitung										
Anschluss technik links											
M5	Dose mit Anschlussgewinde										
M8	Dose mit Anschlussgewinde										
M12	Dose mit Anschlussgewinde, A-codiert										
Ausführung Dose											
G	gerade										
W	gewinkelt										
Anzahl Pins/Adern (links)											
3	3-polig (passend für M8-Stecker)										
4	4-polig (passend für M8-Stecker)										
5	5-polig (passend für 3-, 4- und 5-poligen M12-Stecker)										
Anzeige											
-	ohne LED, DC (Standard)										
P	LED, PNP										
N	LED, NPN										
Leitungseigenschaft											
K	Standard										
E	schleppkettentauglich										
R	robotertauglich										
Leitungslänge											
0,1 ... 25	0,1 ... 25 m										
Alternativer Adernquerschnitt											
-	0,25 mm ² (Standard)										
Q3	0,14 mm ²										
Leitungsbezeichnung											
-	mit Schilderträger (Standard)										
N	ohne Schilderträger										
Anschluss technik rechts											
LE	offenes Ende										
M8	Dose mit Anschlussgewinde										
M12	Dose mit Anschlussgewinde, A-codiert										
Ausführung Stecker											
G	gerade										
W	gewinkelt										
Anzahl Pins/Adern (rechts)											
3	3-polig (passend für M8/M12-Dose)										
4	4-polig (passend für M8/M12-Dose)										
5	5-polig (passend für M12-Dose)										

Verbindungsleitungen NEBU

Datenblatt



Allgemeine Technische Daten			
Elektrischer Anschluss links	Dose M5x0,5	Dose M8x1	Dose M12x1
Bauart			
Kabellänge [m]	→ Bestellangaben		0,1 ... 25
Betriebsbereitschaftsanzeige ¹⁾	–	LED grün	
Schaltzustandsanzeige ¹⁾	–	LED gelb	
Leitungseigenschaft ¹⁾	Standard	Standard	
	–	schleppkettentauglich	
	–	robotertauglich	
Prüfbedingungen für Standardleitungen	Schleppkette: 5 Millionen Zyklen, Biegeradius 75 mm		
	Biegewechselfestigkeit: nach Festo Norm; Prüfbedingungen auf Anfrage		
Prüfbedingungen für Schleppkettentauglichkeit	Schleppkette: 5 Millionen Zyklen, Biegeradius 28 mm		
	Biegewechselfestigkeit: nach Festo Norm; Prüfbedingungen auf Anfrage		
Prüfbedingungen für Robotertauglichkeit	Schleppkette: 5 Millionen Zyklen, Biegeradius 28 mm		
	Torsionsfestigkeit: > 300 000 Zyklen, ±270°/0,1 m		
	Biegewechselfestigkeit: nach Festo Norm; Prüfbedingungen auf Anfrage		
Betriebs- und Umweltbedingungen			
Umgebungstemperatur [°C]	–25 ... +70	–25 ... +80	
Umgebungstemperatur bei beweglicher Kabelverlegung [°C]	–5 ... +70	–5 ... +80	
Schutzart	IP65, IP67		
Werkstoffe			
Gehäuse	Polyurethan		
Kabelmantel	Polyurethan		

1) Bei Auswahl der entsprechenden Option → Bestelltabelle 173 und Produktbaukasten 174

Elektrische Daten – Dose M5x0,5			
Elektrischer Anschluss links	Dose gerade, M5x0,5, 3-polig		
Elektrischer Anschluss rechts	Kabel, offenes Ende, 3-adrig	Stecker gerade, M8x1, 3-polig	Stecker gerade, M12x1, 4-polig
Betriebsspannungsbereich	AC [V]	125	60
	DC [V]	125	75

Elektrische Daten – Dose M8x1		
Elektrischer Anschluss links ¹⁾	Dose M8x1, 3-polig, gerade oder gewinkelt	
Elektrischer Anschluss rechts ¹⁾	Stecker M8x1 oder M12x1	
	3-polig, gerade oder gewinkelt	
Betriebsspannungsbereich	offenes Ende, 3-adrig	
	offenes Ende, 4-adrig	
Betriebsspannungsbereich	AC [V]	0 ... 60
	DC [V]	0 ... 60

1) Mögliche Kombinationen → Bestelltabelle 173 und Produktbaukasten 174

Elektrische Daten – Dose M12x1			
Elektrischer Anschluss links ¹⁾	Dose M12x1, 5-polig, gerade oder gewinkelt		
Elektrischer Anschluss rechts ¹⁾	Stecker M8x1 oder M12x1		Stecker M8x1 oder M12x1
	3-polig, gerade oder gewinkelt		4-polig, gerade oder gewinkelt
Betriebsspannungsbereich	offenes Ende, 3-adrig		offenes Ende, 4-adrig
	offenes Ende, 5-adrig		offenes Ende, 5-adrig
Betriebsspannungsbereich	AC [V]	0 ... 300	0 ... 60
	DC [V]	0 ... 300	0 ... 60

1) Mögliche Kombinationen → Bestelltabelle 173 und Produktbaukasten 174


Verbindungsleitungen NEBU

Datenblatt

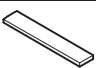

FESTO

Bestellangaben – Grundtyp					
Elektrischer Anschluss links	Elektrischer Anschluss rechts	Kabellänge [m]	Teile-Nr.	Typ	
Dose gerade, M5x0,5, 3-polig	Kabel, offenes Ende, 3-adrig	5	539 508	NEBU-M5G4-K-5-Q3-LE3	
	Stecker gerade, M8x1, 3-polig	1	539 510	NEBU-M5G4-K-1-Q3-M8G3	
	Stecker gerade, M12x1, 4-polig	1	539 512	NEBU-M5G4-K-1-Q3-M12G4	
Dose gerade, M8x1, 3-polig	Kabel, offenes Ende, 3-adrig	2,5	541 333	NEBU-M8G3-K-2.5-LE3	
		5	541 334	NEBU-M8G3-K-5-LE3	
		10	541 332	NEBU-M8G3-K-10-LE3	
	Stecker gerade, M8x1, 3-polig	0,5	541 346	NEBU-M8G3-K-0.5-M8G3	
		1	541 347	NEBU-M8G3-K-1-M8G3	
		2,5	541 348	NEBU-M8G3-K-2.5-M8G3	
		5	541 349	NEBU-M8G3-K-5-M8G3	
Dose gewinkelt, M8x1, 3-polig	Kabel, offenes Ende, 3-adrig	2,5	541 338	NEBU-M8W3-K-2.5-LE3	
		5	541 341	NEBU-M8W3-K-5-LE3	
		10	541 335	NEBU-M8W3-K-10-LE3	
Dose gerade, M8x1, 4-polig	Kabel, offenes Ende, 4-adrig	2,5	541 342	NEBU-M8G4-K-2.5-LE4	
		5	541 343	NEBU-M8G4-K-5-LE4	
Dose gewinkelt, M8x1, 4-polig	Kabel, offenes Ende, 4-adrig	2,5	541 344	NEBU-M8W4-K-2.5-LE4	
		5	541 345	NEBU-M8W4-K-5-LE4	
Dose gerade, M12x1, 5-polig	Kabel, offenes Ende, 3-adrig	2,5	541 363	NEBU-M12G5-K-2.5-LE3	
		5	541 364	NEBU-M12G5-K-5-LE3	
	Kabel, offenes Ende, 4-adrig	5	541 328	NEBU-M12G5-K-5-LE4	
		2,5	541 330	NEBU-M12G5-K-2.5-LE5	
	Kabel, offenes Ende, 5-adrig	5	541 331	NEBU-M12G5-K-5-LE5	
		2,5	541 367	NEBU-M12W5-K-2.5-LE3	
Dose gewinkelt, M12x1, 5-polig	Kabel, offenes Ende, 3-adrig	5	541 370	NEBU-M12W5-K-5-LE3	
		5	541 329	NEBU-M12W5-K-5-LE4	
	Kabel, offenes Ende, 4-adrig	5	541 329	NEBU-M12W5-K-5-LE4	

Bestellangaben – mit Schaltzustandsanzeige					
Elektrischer Anschluss links	Elektrischer Anschluss rechts	Schaltausgang	Kabellänge [m]	Teile-Nr.	Typ
Dose gewinkelt, M8x1, 3-polig	Kabel, offenes Ende, 3-adrig	PNP	2,5	541 337	NEBU-M8W5P-K-2.5-LE3
			5	541 340	NEBU-M8W5P-K-5-LE3
		NPN	2,5	541 336	NEBU-M8W5N-K-2.5-LE3
			5	541 339	NEBU-M8W5N-K-5-LE3
Dose gewinkelt, M12x1, 5-polig	Kabel, offenes Ende, 3-adrig	PNP	2,5	541 366	NEBU-M12W5P-K-2.5-LE3
			5	541 369	NEBU-M12W5P-K-5-LE3
		NPN	2,5	541 365	NEBU-M12W5N-K-2.5-LE3
			5	541 368	NEBU-M12W5N-K-5-LE3

 Hinweis
Weitere Varianten können über den Produktbaukasten NEBU → 174 konfiguriert und bestellt werden.

 Hinweis
Pinbelegungen und Schaltbilder → www.festo.com

Bestellangaben – Bezeichnungsschilder, Sicherheitsclips						
	Werkstoff	Verwendung	Baugröße	Teile-Nr.	Typ	PE ¹⁾
	Polycarbonat	zum Einschieben in Schilderträger	23x4 mm	541 598	ASLR-L-423	51
	Polyamid	zum Sichern von Steckverbindungen gegen einfaches Trennen (ohne Werkzeug)	M8	548 067	NEAU-M8-GD	1
			M12	548 068	NEAU-M12-GD	1

1) Packungseinheit in Stück pro Rahmen

Verbindungsleitungen NEBU, M8/M12

Bestellangaben – Produktbaukasten

[M] Mindestangaben					[O] Optionen
Baukasten-Nr.	Funktion	Anschlussstechnik links	Ausführung Dose	Anzahl Pins/Adern (links)	Anzeige
539 052	NEBU	M8 M12	G W	3 4 5	- P N
Bestellbeispiel					
539 052	NEBU	- M12	W	5	P

Bestelltable		Bedingungen	Code	Eintrag Code
[M]	Baukasten-Nr.	539 052		
	Funktion	Verbindungsleitung	NEBU	NEBU
			-	-
	Anschlussstechnik links	Dose mit Anschlussgewinde	M8	
		Dose mit Anschlussgewinde, A-codiert	M12	
	Ausführung Dose	gerade	G	
		gewinkelt	W	
	Anzahl Pins/Adern (links)	3-polig (passend für M8-Stecker)	3	
		4-polig (passend für M8-Stecker)	4	
		5-polig (passend für 3-, 4- und 5-poligen M12-Stecker)	5	
[O]	Anzeige	ohne LED, DC (Standard)		
		LED, PNP	1	P
↓		LED, NPN	1	N

- [1] P, N
Nur kombinierbar mit Anschlussstechnik links M8 in Verbindung mit Ausführung Dose W und Anzahl Pins/Adern (links) 3
oder
nur kombinierbar mit Anschlussstechnik links M12 in Verbindung mit Ausführung Dose W und Anzahl Pins/Adern (links) 5 und Anzahl Pins/Adern (rechts) 3.

Übertrag Bestellcode

539 052 NEBU -

Verbindungsleitungen NEBU, M8/M12

Bestellangaben – Produktbaukasten

M Mindestangaben		O Optionen	M	O	M
Leitungseigenschaft	Leitungslänge	Leitungsbezeichnung	Anschlussstechnik rechts	Ausführung Stecker	Anzahl Pins/Adern (rechts)
K E R	0,1 ... 25	– N	LE M8 M12	G W	3 4 5
E	3.5	N	M8	G	3

Bestelltabelle						
Baukasten-Nr.	539 052			Bedingungen	Code	Eintrag Code
M	Leitungseigenschaft	Standard			K	–
		schleppkettentauglich			E	
		robotertauglich			R	
					–	–
	Leitungslänge	0,1 ... 25 m (0,1 ... 2,5 m in 0,1 m-Schritten, 2,5 ... 25 m in 0,5 m-Schritten)			...	
O	Leitungsbezeichnung	mit Schilderträger (Standard)			–	–
		ohne Schilderträger			N	
M	Anschlussstechnik rechts	offenes Ende			LE	–
		Stecker mit Anschlussgewinde			M8	
		Stecker mit Anschlussgewinde, A-codiert			M12	
O	Ausführung Stecker	gerade		<input type="checkbox"/>	G	
		gewinkelt		<input type="checkbox"/>	W	
M	Anzahl Pins/Adern (rechts)	3-polig (passend für M8/M12-Dose)		<input type="checkbox"/>	3	
		4-polig (passend für M8/M12-Dose)		<input type="checkbox"/>	4	
		5-polig (passend für M12-Dose)		<input type="checkbox"/>	5	

- G, W** Muss bei Anschlussstechnik rechts M8, M12 gewählt werden. **4** Nicht kombinierbar mit Anschlussstechnik links M8 und Anzahl Pins/Adern (links) 3 und Anschlussstechnik rechts LE, M12.
- 3** Nicht kombinierbar mit Anschlussstechnik links M8 und Anzahl Pins/Adern (links) 4 und Anschlussstechnik rechts LE, M12. **5** Nur kombinierbar mit Anschlussstechnik rechts LE, M12.
- 5** Nicht kombinierbar mit Anschlussstechnik links M8 und Anschlussstechnik rechts LE, M12.

Übertrag Bestellcode

– – – –

Steckdosenkabel SIM

Typenschlüssel

		SIM	—	M12	—	RS	—	3	—	GD	—	3	—		—	
Typ																
SIM	Steckdosenkabel für Sensoren															
Elektrischer Anschluss																
M12	Überwurfmutter M12x1															
K	clipbarer Stecker															
Schweißfestigkeit																
	Grundtyp, nicht schweißfest															
RS	Schweißfest															
Anzahl Adern																
	3-adrig															
4	4-adrig															
8	8-adrig															
Abgangsrichtung Anschluss																
GD	längs															
WD	quer															
Kabellänge																
2	2 m															
2,5	2,5 m															
3	3 m															
5	5 m															
10	10 m															
Werkstoff Kabelmantel																
PU	Polyurethan															
Reinigungsfreundlichkeit																
	Grundtyp															
CDN	Clean Design, lebensmitteltauglich															

Steckdosenkabel SIM, KSMH, KM12

Datenblatt

FESTO

Technische Daten – Anschlusskabel M8x1, M12x1			
Typ	KSMH		KM12
Leitungseigenschaft	Standard		
Elektrischer Anschluss links	Dose gerade, M8x1, 4-polig		Dose gerade, M12x1, 8-polig
Elektrischer Anschluss rechts	Stecker gerade, M8x1, 4-polig		Stecker gerade, M12x1, 8-polig
Betriebsspannungsbereich	DC [V]	≤ 75	≤ 70
	AC [V]	≤ 60	≤ 45
Umgebungstemperatur	[°C]	-5 ... +70	-25 ... +80
Schutzart	IP68		

Technische Daten – Steckdosenkabel M12x1, 8-polig			
Leitungseigenschaft	Standard		
Elektrischer Anschluss links	Dose gerade, M12x1, 8-polig		
Elektrischer Anschluss rechts	Kabel, offenes Ende, 8-adrig		
Betriebsspannungsbereich	DC [V]	≤ 70	
	AC [V]	≤ 45	
Umgebungstemperatur	[°C]	-25 ... +80	
Schutzart	IP68		

Technische Daten – Steckdosenkabel M12x1, schweißfest			
Leitungseigenschaft	Standard		
Elektrischer Anschluss links	Dose gerade oder gewinkelt, M12x1, 3-polig		
Elektrischer Anschluss rechts	Kabel, offenes Ende, 3-adrig		
Betriebsspannungsbereich	DC [V]	≤ 70	
	AC [V]	≤ 45	
Umgebungstemperatur	[°C]	-25 ... +80	
Umgebungstemperatur bei beweglicher Kabelverlegung	[°C]	0 ... +80	
Schutzart	IP65, IP67		

Technische Daten – Steckdosenkabel, clipbar			
Typ	SIM-K		SIM-K-4
Leitungseigenschaft	Standard		
Elektrischer Anschluss links	Dose gerade oder gewinkelt, clipbar, 3-polig		Dose gerade oder gewinkelt, clipbar, 4-polig
Elektrischer Anschluss rechts	Kabel, offenes Ende, 3-adrig		Kabel, offenes Ende, 4-adrig
Betriebsspannungsbereich	DC [V]	≤ 70	
	AC [V]	≤ 45	
Umgebungstemperatur	[°C]	-40 ... +70	
Umgebungstemperatur bei beweglicher Kabelverlegung	[°C]	-5 ... +70	
Schutzart	IP65, IP67		


Technische Daten – Steckdosenkabel, clipbar, Clean Design			
Leitungseigenschaft	Standard		
Elektrischer Anschluss links	Dose gerade oder gewinkelt, clipbar, 3-polig		
Elektrischer Anschluss rechts	Kabel, offenes Ende, 3-adrig		
Betriebsspannungsbereich	DC [V]	≤ 70	
	AC [V]	≤ 45	
Umgebungstemperatur	[°C]	-30 ... +70	
Umgebungstemperatur bei beweglicher Kabelverlegung	[°C]	-5 ... +70	
Schutzart	IP65, IP67, IP69		

Steckdosenkabel SIM, KSMH, KM12

FESTO

Datenblatt

Bestellangaben					
Elektrischer Anschluss links	Elektrischer Anschluss rechts	Kabellänge [m]	Teile-Nr.	Typ	
Anschlusskabel					
Dose gerade, M8x1, 4-polig	Stecker gerade, M8x1, 4-polig	2	175 714	KSMH-1-M8-2-M8	
Dose gerade, M12x1, 8-polig	Stecker gerade, M12x1, 8-polig	2	525 617	KM12-8GD8GS-2-PU	
Steckdosenkabel M12x1, Grundtyp					
Dose gerade, M12x1, 8-polig	Kabel, offenes Ende, 8-adrig	2	525 616	SIM-M12-8GD-2-PU	
		5	525 618	SIM-M12-8GD-5-PU	
Steckdosenkabel M12x1, schweißfest					
Dose gerade, M12x1, 5-polig	Kabel, offenes Ende, 3-adrig	2,5	30 450	SIM-M12-RS-3GD-3	
Dose gewinkelt, M12x1, 5-polig	Kabel, offenes Ende, 3-adrig	2,5	30 451	SIM-M12-RS-3WD-3	
Steckdosenkabel clipbar, Grundtyp					
Dose gerade, clipbar, 3-polig	Kabel, offenes Ende, 3-adrig	2,5	164 257	SIM-K-GD-2,5-PU	
		5	164 256	SIM-K-GD-5-PU	
		10	192 962	SIM-K-GD-10-PU	
Dose gewinkelt, clipbar, 3-polig	Kabel, offenes Ende, 3-adrig	2,5	164 255	SIM-K-WD-2,5-PU	
		5	164 254	SIM-K-WD-5-PU	
		10	192 963	SIM-K-WD-10-PU	
Dose gerade, clipbar, 4-polig	Kabel, offenes Ende, 4-adrig	2,5	164 250	SIM-K-4-GD-2,5-PU	
		5	164 251	SIM-K-4-GD-5-PU	
Dose gewinkelt, clipbar, 4-polig	Kabel, offenes Ende, 4-adrig	2,5	164 252	SIM-K-4-WD-2,5-PU	
		5	164 253	SIM-K-4-WD-5-PU	
Steckdosenkabel clipbar, Clean Design					
Dose gerade, clipbar, 3-polig	Kabel, offenes Ende, 3-adrig	2,5	525 259	SIM-K-GD-2,5-CDN	
		5	525 260	SIM-K-GD-5-CDN	
Dose gewinkelt, clipbar, 3-polig	Kabel, offenes Ende, 3-adrig	2,5	525 261	SIM-K-WD-2,5-CDN	
		5	525 262	SIM-K-WD-5-CDN	

Bestellangaben – Sicherheitsclip					
	Werkstoff	Verwendung	Baugröße	Teile-Nr.	Typ
	Polyamid	zum Sichern von Steckverbindungen gegen einfaches Trennen (ohne Werkzeug)	M8	548 067	NEAU-M8-GD
			M12	548 068	NEAU-M12-GD

Steckdosen und T-Steckverbindungen

Lieferübersicht



- Kundenspezifische Konfektionierung von Leitungen
- Anschlussgrößen M8 und M12
- Zusammenschaltung von Signalen

Ausführliche Produktinformationen
 → www.festo.com/catalogue/nedu

Lieferübersicht			
Ausführung	Typ	Elektrischer Anschluss	
		links	rechts
Stecker	SEA	Stecker gerade, M8x1, 3-polig	Schraubklemmen Lötflächen
Steckdose	SIE	Dose gerade, M8x1, 4-polig	Schraubklemmen
		Dose gewinkelt, M8x1, 4-polig	
Kabeldose	NECU	Dose gerade, M8x1, 4-polig	Schraubklemmen
T-Steckverbindung	NEDU	Dosen M8x1, 3-polig	Stecker M8x1, 4-polig
		Dosen M12x1, 3-polig	Stecker M12x1, 4-polig Stecker M12x1, A-codiert, 4-polig

Allgemeine Technische Daten – SEA			
Typ		SEA-3GS-M8-S	SEA-GS-M8
Betriebs- und Umweltbedingungen			
Umgebungstemperatur	[°C]	-40 ... +85	
Schutzart		IP65	IP67
Werkstoffe			
Gehäuse		Polyamid	

Steckdosen und T-Steckverbindungen

Datenblatt

FESTO

Allgemeine Technische Daten – SIE		
Betriebs- und Umweltbedingungen		
Umgebungstemperatur	[°C]	–40 ... +85
Schutzart		IP67
Werkstoffe		
Gehäuse		Polyamid

Allgemeine Technische Daten – NECU		
Betriebs- und Umweltbedingungen		
Umgebungstemperatur	[°C]	–40... +80
Schutzart		IP67
Werkstoffe		
Gehäuse		Polybutylenterephthalat

Allgemeine Technische Daten – NEDU			
Typ	NEDU-M8D3-M8T4	NEDU-M8D3-M12T4	NEDU-M12D5-M12T4
Betriebs- und Umweltbedingungen			
Umgebungstemperatur	[°C]	–25 ... +85	
Schutzart		IP65, IP67	
Werkstoffe			
Gehäuse	Polyamid	Polyurethan, verstärkt	
Schaltung			

Technische Daten und Bestellangaben						
	Elektrischer Anschluss		Betriebsspannungsbereich		Teile-Nr.	Typ
	links	rechts	[V DC]	[V AC]		
Stecker SEA						
	Stecker gerade, M8x1, 3-polig	Schraubklemmen	≤ 75	≤ 48	192 009	SEA-3GS-M8-S
		Lötflanschen	≤ 75	≤ 60	18 696	SEA-GS-M8
Steckdose SIE						
	Dose gerade, M12x1, 4-polig	Schraubklemmen	≤ 150	≤ 125	18 494	SIE-GD
	Dose gewinkelt, M8x1, 4-polig		≤ 150	≤ 125	12 956	SIE-WD-TR
Kabeldose NECU						
	Dose gerade, M8x1, 4-polig	Schraubklemmen	0 ... 60	0 ... 60	544 392	NECU-M8G4
T-Steckverbindung NEDU						
	Dosen M8x1, 3-polig	Stecker M8x1, 4-polig	32	32	544 391	NEDU-M8D3-M8T4
		Stecker M12x1, 4-polig	60	60	541 597	NEDU-M8D3-M12T4
	Dosen M12x1, 3-polig	Stecker M12x1, A-codiert, 4-polig	250	250	541 596	NEDU-M12D5-M12T4