

Drucktransmitter SDET

Lieferübersicht



- 8 Druckmessbereiche
- Messung von Relativdruck
- Analogausgang 0,1 ... 10 V oder 4 ... 20 mA
- Resistent gegen Wasser und Öle

Ausführliche Produktinformationen
 → www.festo.com/catalogue/sdet

Typenschlüssel

SDET - 22T - D2 - G14 - U - M12

Sensorfunktion

SDET	Drucktransmitter
------	------------------

Baugröße

22T	Gehäuse Schlüsselweite 22
-----	---------------------------

Druckmessbereich

B2	-1 ... +1 bar
D2	0 ... 2 bar
D6	0 ... 6 bar
D10	0 ... 10 bar
D16	0 ... 16 bar
D25	0 ... 25 bar
D50	0 ... 50 bar
D100	0 ... 100 bar

Pneumatischer Anschluss

G14	Innengewinde G $\frac{1}{4}$
-----	------------------------------

Analogausgang

U	0,1 ... 10 V
I	4 ... 20 mA

Elektrischer Anschluss

M12	Stecker M12x1, 4-polig
-----	------------------------

Drucktransmitter SDET

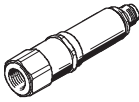
Datenblatt

FESTO

Sensoren
Sensoren für Druck und Vakuum

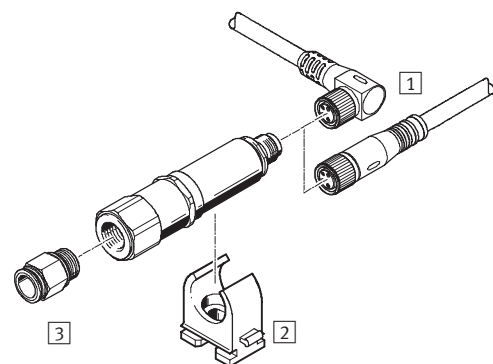
1.2

Allgemeine Technische Daten			
Analogausgang		0,1 ... 10 V	4 ... 20 mA
Bauart			
Pneumatischer Anschluss		G $\frac{1}{4}$	
Elektrische Daten			
Betriebsspannungsbereich DC	[V]	14 ... 30	8 ... 30
Elektrischer Anschluss		Stecker M12x1, 4-polig	
Kurzschlussfestigkeit		ja	
Schutzart		IP65	
Betriebs- und Umweltbedingungen			
Betriebsmedium		Druckluft; flüssige Medien; gasförmige Medien	
Umgebungstemperatur	[°C]	0 ... 80	
Mediumtemperatur	[°C]	-10 ... 100	
CE-Zeichen (siehe Konformitätserklärung)		nach EU-EMV-Richtlinie	
Zulassung		C-Tick	
Werkstoffe			
Gehäuse		hochlegierter Stahl rostfrei	
Druckanschluss		CrNi Stahl 1.4305	
Dichtring		Fluorkautschuk	
Sensorelement		Al ₂ O ₃ 96%	

Bestellangaben						
Ausführung	Druckmessbereich [bar]	Genauigkeit FS ¹⁾	Analogausgang 0,1 ... 10 V		Analogausgang 4 ... 20 mA	
			Teile-Nr.	Typ	Teile-Nr.	Typ
	-1 ... +1	±1,5 %	547 476	SDET-22T-B2-G14-U-M12	547 475	SDET-22T-B2-G14-I-M12
	0 ... 2		547 478	SDET-22T-D2-G14-U-M12	547 477	SDET-22T-D2-G14-I-M12
	0 ... 6	±1 %	547 480	SDET-22T-D6-G14-U-M12	547 479	SDET-22T-D6-G14-I-M12
	0 ... 10		547 482	SDET-22T-D10-G14-U-M12	547 481	SDET-22T-D10-G14-I-M12
	0 ... 16		547 484	SDET-22T-D16-G14-U-M12	547 483	SDET-22T-D16-G14-I-M12
	0 ... 25		547 486	SDET-22T-D25-G14-U-M12	547 485	SDET-22T-D25-G14-I-M12
	0 ... 50		547 488	SDET-22T-D50-G14-U-M12	547 487	SDET-22T-D50-G14-I-M12
	0 ... 100		547 490	SDET-22T-D100-G14-U-M12	547 489	SDET-22T-D100-G14-I-M12



1) % FS = % des Messbereichsendwertes (full scale).

Peripherieübersicht




Zubehör	
1	Verbindungsleitung NEBU-M12 (Signalausgang)
2	Rohrklemme PQ-RK-22 (im Lieferumfang enthalten)
3	Steckverschraubung QS- $\frac{1}{4}$

Bestellangaben – Verbindungsleitungen Datenblätter → 169

	Anzahl Adern	Kabel-länge [m]	Teile-Nr.	Typ
M12x1, Dose gerade				
	4	5	541 328	NEBU-M12G5-K-5-LE4
M12x1, Dose gewinkelt				
	4	5	541 329	NEBU-M12W5-K-5-LE4

Bestellangaben – Steckverschraubungen¹⁾ Datenblätter → www.festo.com

	für Schlauch-Außen-Ø	Teile-Nr.	Typ
	4 mm	190 644	QS-G $\frac{1}{4}$ -4 ¹⁾
	6 mm	153 003	QS-G $\frac{1}{4}$ -6 ¹⁾
	8 mm	153 005	QS-G $\frac{1}{4}$ -8 ¹⁾

1) Temperaturabhängiger Betriebsdruck -0,95 ... 14 bar