

# Druckschalter SDE5

Lieferübersicht



- Programmier- und konfigurierbarer Druckschalter für einfache Druckabfragen
- Programmierung durch Teach-Verfahren
- Integrierter Mikroprozessor
- Schaltzustandsanzeige durch rundum sichtbare LED

Ausführliche Produktinformationen  
 → [www.festo.com/catalogue/sde5](http://www.festo.com/catalogue/sde5)

Lieferübersicht							
Messverfahren	Druckmessbereich [bar]	Typ	Schaltfunktion	Schaltelementfunktion	Pneumatischer Anschluss	Elektrischer Anschluss	→ Seite
Piezoresistiver Druckschalter	0 ... -1	SDE5-V1	Schwellwert mit fester Hysterese,	Schließer, Öffner, umschaltbar	QS-3, QS-4, QS-6	Stecker M8x1, 3-polig; Kabel, 3-adrig	67
	0 ... 2	SDE5-D2	Schwellwert mit variabler Hysterese, Fenster-Komparator,				
	0 ... 10	SDE5-D10	Frei programmierbar, Schaltpunkte ab Werk eingestellt				

# Druckschalter SDE5

Typenschlüssel

FESTO

SDE5 - D2 - 0 - Q6 - P - M8 - G5 - - -

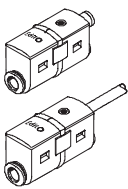
Typ	
SDE5	Druckschalter
Druckmessbereich	
V1	0 ... -1 bar
D2	0 ... 2 bar
D10	0 ... 10 bar
Schaltfunktion	
FP	Frei programmierbar
Schwellwert mit fester Hysterese, 1 Teach-Druck	
O	Schließer
C	Öffner
Schwellwert mit fester Hysterese, 2 Teach-Drücke	
O1	Schließer
C1	Öffner
Schwellwert mit variabler Hysterese, 2 Teach-Drücke	
O2	Schließer
C2	Öffner
Fensterkomparator mit fester Hysterese, 2 Teach-Drücke	
O3	Schließer
C3	Öffner
Pneumatischer Anschluss	
Steckanschluss beidseitig	
Q3	für Schlauch-Außen-Ø 3 mm
Q4	für Schlauch-Außen-Ø 4 mm
Q6	für Schlauch-Außen-Ø 6 mm
Steckanschluss einseitig	
Q3E	für Schlauch-Außen-Ø 3 mm
Q4E	für Schlauch-Außen-Ø 4 mm
Q6E	für Schlauch-Außen-Ø 6 mm
Elektrischer Ausgang	
P	1 Schaltausgang PNP
Elektrischer Anschluss	
K	Kabel, 2,5 m lang
M8	Stecker M8, 3-polig
Anschlusskabel	
SIM-Kabel mit gerader Anschlussdose	
G	2,5 m lang
G5	5 m lang
SIM-Kabel mit Winkel-Anschlussdose	
W	2,5 m lang
W5	5 m lang
Teachpunkt 1 fest eingestellt	
...X	Unveränderbare Schalteinstellung nach Kundenvorgabe, Betrag des gewünschten Schaltdrucks [bar]
Teachpunkt 2 fest eingestellt	
...Y	Unveränderbare Schalteinstellung nach Kundenvorgabe, Betrag des gewünschten Schaltdrucks [bar]

# Druckschalter SDE5

Datenblatt

FESTO

Allgemeine Technische Daten		
Betriebsspannungsbereich	[V DC]	15 ... 30
Max. Ausgangsstrom	[mA]	100
Schaltausgang		PNP
Kurzschlussfestigkeit		taktend
Verpolungsschutz		für alle elektrischen Anschlüsse
Schutzart		IP40
Betriebsmedium		gefilterte Druckluft, geölt oder ungeölt, Filterfeinheit 40 µm
Umgebungstemperatur	[°C]	0 ... 50
CE-Zeichen		nach EU-EMV-Richtlinie
Zulassung		c UL us - Recognized (OL)
Werkstoffinformation Gehäuse		Polyacetal, verstärkt; Polyamid; Polyphenylsulfid, verstärkt

Bestellangaben								
Ausführung	Druckmessbereich [bar]	Schaltelementfunktion	Elektrischer Anschluss	Pneumatischer Anschluss		Teile-Nr. Typ		
				einseitig	beidseitig			
	Schwellwert mit fester Hysterese, 1 Teach-Druck							
	0 ... -1	Schließer	Stecker M8x1, 3-polig	QS-3	-	527 459	SDE5-V1-O-Q3E-P-M8	
				QS-4	-	527 460	SDE5-V1-O-Q4E-P-M8	
				QS-6	-	527 461	SDE5-V1-O-Q6E-P-M8	
				-	QS-3	527 456	SDE5-V1-O-Q3-P-M8	
				-	QS-4	527 457	SDE5-V1-O-Q4-P-M8	
				-	QS-6	527 458	SDE5-V1-O-Q6-P-M8	
	0 ... 2	Schließer	Kabel, 3-adrig	QS-6	-	542 888	SDE5-D2-O-Q6E-P-K	
	0 ... 10	Schließer	Stecker M8x1, 3-polig	QS-3	-	527 465	SDE5-D10-O-Q3E-P-M8	
				QS-4	-	527 466	SDE5-D10-O-Q4E-P-M8	
				QS-6	-	527 467	SDE5-D10-O-Q6E-P-M8	
				-	QS-3	527 462	SDE5-D10-O-Q3-P-M8	
				-	QS-4	527 463	SDE5-D10-O-Q4-P-M8	
				-	QS-6	527 464	SDE5-D10-O-Q6-P-M8	
				Kabel, 3-adrig	QS-6	-	542 890	SDE5-D10-O-Q6E-P-K
			Öffner	Stecker M8x1, 3-polig	QS-4	-	542 889	SDE5-D10-C-Q4E-P-M8
	QS-6	-			542 894	SDE5-D10-C-Q6E-P-M8		
	QS-6	-			542 895	SDE5-D10-C-Q6E-P-K		
	Schwellwert mit fester Hysterese, 2 Teach-Drücke mit Mittelwertbildung							
	0 ... -1	Schließer	Stecker M8x1, 3-polig	QS-6	-	542 886	SDE5-V1-O1-Q6-P-M8	
Schwellwert mit variabler Hysterese, 2 Teach-Drücke								
0 ... 10	Schließer	Stecker M8x1, 3-polig	QS-6	-	542 891	SDE5-D10-O2-Q6E-P-M8		
			-	QS-6	542 892	SDE5-D10-O2-Q6-P-M8		
Fensterkomparator mit fester Hysterese, 2 Teach-Drücke								
0 ... 10	Schließer	Stecker M8x1, 3-polig	QS-6	-	542 893	SDE5-D10-O3-Q6E-P-K		
	Öffner	Stecker M8x1, 3-polig	QS-6	-	542 896	SDE5-D10-C3-Q6E-P-K		
Frei programmierbar								
0 ... -1	wählbar	Stecker M8x1, 3-polig	-	QS-6	542 887	SDE5-V1-FP-Q6-P-M8		
0 ... 10	wählbar	Stecker M8x1, 3-polig	QS-4	-	542 900	SDE5-D10-FP-Q4E-P-M8		
			QS-6	-	542 897	SDE5-D10-FP-Q6E-P-M8		
			-	QS-6	542 898	SDE5-D10-FP-Q6-P-M8		
			Kabel, 3-adrig	QS-4	-	542 901	SDE5-D10-FP-Q4E-P-K	
		-		QS-6	542 899	SDE5-D10-FP-Q6-P-K		

Sensoren  
Sensoren für Druck und Vakuum

1.2

# Druckschalter SDE5

Produktbaukasten



Sensoren  
Sensoren für Druck und Vakuum

1.2

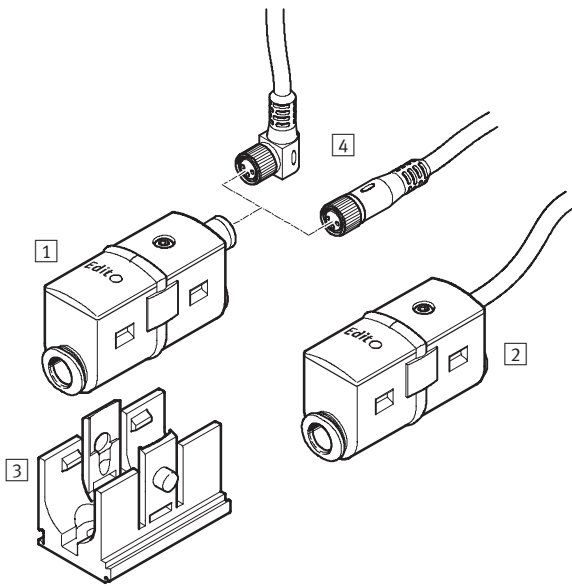
M Mindestangaben						O Optionen			
Baukasten-Nr.	Sensorfunktion	Druckbereich	Schaltfunktion	Pneumatischer Anschluss	Elektrischer Ausgang	Elektrischer Anschluss	Anschlusskabel	Teach-Punkt 1 fest eingestellt	Teach-Punkt 2 fest eingestellt
529 027	SDE5	V1 D2 D10	FP O C O1 C1 O2 C2 O3 C3	Q3 Q4 Q6 Q3E Q4E Q6E	P	K M8	G W G5 W5	...X	...Y
<b>Bestellbeispiel</b>									
<b>529 027</b>	<b>SDE5</b>	- <b>D10</b>	- <b>O2</b>	- <b>Q6</b>	- <b>P</b>	- <b>M8</b>	- <b>G5</b>	- <b>5,5X</b>	- <b>5,5Y</b>

Bestelltabelle				
Baugröße	5	Bedingungen	Code	Eintrag Code
M Baukasten-Nr.	<b>529 027</b>			529 027
Sensorfunktion	Druckschalter		<b>SDE5</b>	SDE5
Druckbereich	Druckbereich 0 ... -1 bar (relativ)		<b>-V1</b>	
	Druckbereich 0 ... 2 bar (relativ)		<b>-D2</b>	
	Druckbereich 0 ... 10 bar (relativ)		<b>-D10</b>	
Schaltfunktion	Frei programmierbar, Schließer, Öffner		<b>-FP</b>	
	Schwellwert mit fester Hysterese, 1 Teach-Punkt, Schließer		<b>-O</b>	
	Schwellwert mit fester Hysterese, 1 Teach-Punkt, Öffner		<b>-C</b>	
	Schwellwert mit fester Hysterese, 2 Teach-Punkte, Schließer		<b>-O1</b>	
	Schwellwert mit fester Hysterese, 2 Teach-Punkte, Öffner		<b>-C1</b>	
	Schwellwert mit variabler Hysterese, Schließer		<b>-O2</b>	
	Schwellwert mit variabler Hysterese, Öffner		<b>-C2</b>	
	Fensterkomparator mit fester Hysterese, Schließer		<b>-O3</b>	
	Fensterkomparator mit fester Hysterese, Öffner		<b>-C3</b>	
Pneumatischer Anschluss	QS3-Anschluss beidseitig		<b>-Q3</b>	
	QS4-Anschluss beidseitig		<b>-Q4</b>	
	QS6-Anschluss beidseitig		<b>-Q6</b>	
	QS3-Anschluss einseitig		<b>-Q3E</b>	
	QS4-Anschluss einseitig		<b>-Q4E</b>	
Elektrischer Ausgang	1 Schaltausgang PNP		<b>-P</b>	-P
Elektrischer Anschluss	Kabel 2,5 m		<b>-K</b>	
	Stecker M8, 3-polig		<b>-M8</b>	
O Anschlusskabel (Zubehör)	2,5 m SIM-Kabel mit gerader Anschlussdose	1	<b>-G</b>	
	2,5 m SIM-Kabel mit Winkel-Anschlussdose	1	<b>-W</b>	
	5,0 m SIM-Kabel mit gerader Anschlussdose	1	<b>-G5</b>	
	5,0 m SIM-Kabel mit Winkel-Anschlussdose	1	<b>-W5</b>	
Teach-Punkt 1 fest eingestellt [bar]	0 ... 10 (Betrag des gewünschten Schaltdrucks)	2	<b>...X</b>	
Teach-Punkt 2 fest eingestellt [bar]	0 ... 10 (Betrag des gewünschten Schaltdrucks)	2 3	<b>...Y</b>	

- 1 **G, W, G5, W5** Nur in Kombination mit M8   
 2 **X, Y** Nicht kombinierbar mit FP, O1, C1   
 3 **Y** Nicht kombinierbar mit O, C  
 Muss bewertet werden, wenn O2, C2, O3, C3, und X oder Y gewählt wurde  
 In Verbindung mit D10 nur eine Dezimalstelle zulässig



# Druckschalter SDE5

Peripherieübersicht



Zubehör	
1	Druckschalter SDE-5-...-M8 mit Stecker M8x1
2	Druckschalter SDE-5-...-K mit Kabel
3	Verkettbarer Wandhalter zum Einklipsen des Sensors (im Lieferumfang enthalten)
4	Verbindungsleitung NEBU-M8

## Bestellangaben – Verbindungsleitungen Datenblätter → 169

	Anzahl Adern	Kabel-länge [m]	Teile-Nr.	Typ
<b>M8x1, Dose gerade</b>				
	3	2,5	541 333	NEBU-M8G3-K-2.5-LE3
		5	541 334	NEBU-M8G3-K-5-LE3
<b>M8x1, Dose gewinkelt</b>				
	3	2,5	541 338	NEBU-M8W3-K-2.5-LE3
		5	541 341	NEBU-M8W3-K-5-LE3

# Druckschalter SDE5

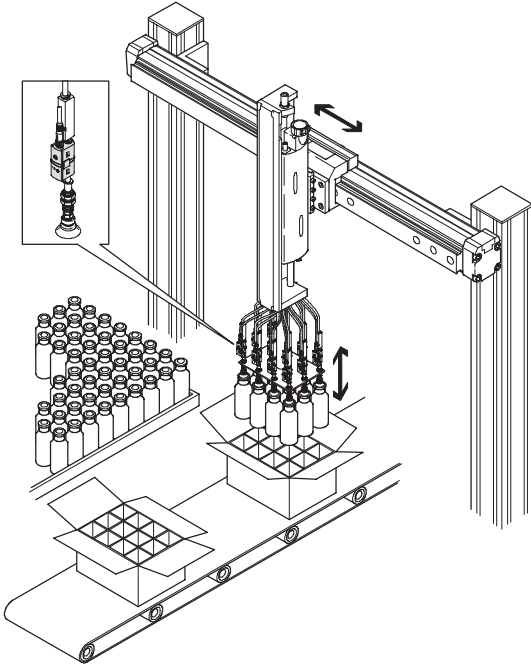
Anwendungsbeispiele

FESTO

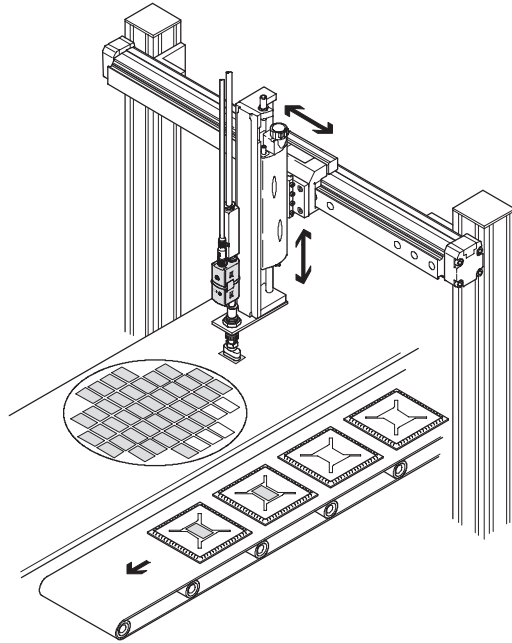
Sensoren  
Sensoren für Druck und Vakuum

1.2

## Vakuumüberwachung

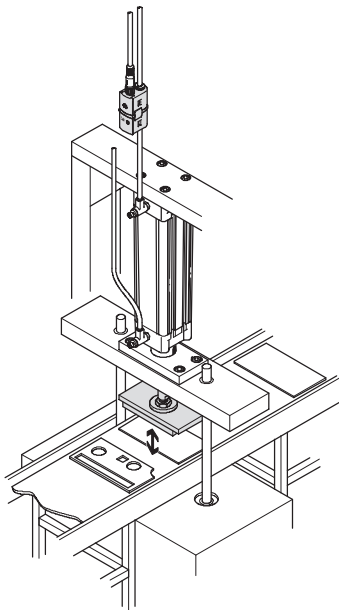


- Vakuumschalter SDE5 in Verbindung mit einer Vakuumsaugdüse VN zur Ansaugkontrolle beim Flaschenhandling

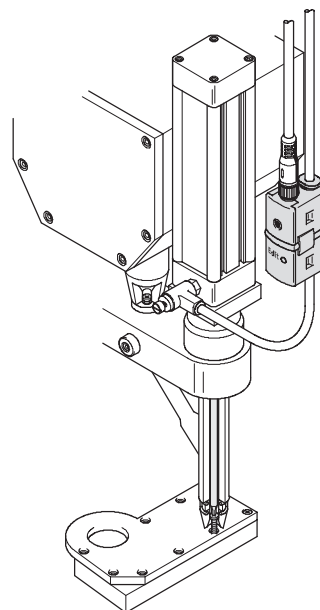


- Vakuumschalter SDE5 als Ansaugkontrolle im Kleinteilehandling; hier: Chiphandling.

## Drucküberwachung



- Druckschalter SDE5 als Drucküberwachung beim Einpressvorgang von Stanzteilen



- Druckschalter SDE5 als „Inlinevariante“ zur Druckbereichsüberwachung an einem Druckluftschrauber.