

# Drucksensoren SDE3, mit Anzeige

Lieferübersicht



- 5 Druckmessbereiche
- Messung von Relativ- oder Differenzdruck oder 2 unabhängigen Druckeingängen
- Schaltausgang 2x PNP oder 2x NPN
- Numerische und grafische Druckanzeige
- Anzeige in bar, psi, kPa, inch of mercury, inch of water
- Vielfältige Anschluss- und Montagevarianten
- Ausgewählte Typen nach ATEX-Richtlinie für explosionsfähige Atmosphären → [www.festo.com/de/ex](http://www.festo.com/de/ex)

Ausführliche Produktinformationen  
 → [www.festo.com/catalogue/sde3](http://www.festo.com/catalogue/sde3)

Lieferübersicht							
Messverfahren	Messgröße	Druckmessbereich [bar]	Schaltfunktion	Pneumatischer Anschluss	Befestigungsart	Elektrischer Ausgang	
						digital	analog
Piezoresistiver Drucksensor mit Anzeige	1x Relativdruck, 2x Relativdruck, 1x Differenzdruck	0 ... -1, -1 ... +1, 0 ... 2, 0 ... 6, 0 ... 10	Frei programmierbar	Steckverschraubung für Schlauch- Außen-Ø 4 mm	mit Hutschiene, mit Wand-/Flächenhalter, Fronttafeleinbau, mit Durchgangsbohrung	2x PNP	–
						2x NPN	–

# Drucksensoren SDE3, mit Anzeige

Typenschlüssel



SDE3 - D10 S - B - HQ4 - 2P - M8 -

### Sensorfunktion

SDE3	Piezoresistiver Drucksensor mit Anzeige
------	---

### Druckmessbereich

V1	0 ... -1 bar
B2	-1 ... +1 bar
D2	0 ... 2 bar
D6	0 ... 6 bar
D10	0 ... 10 bar

### Messgröße

S	1x Relativdruck
D	2x Relativdruck
Z	1x Differenzdruck

### Display

B	Anzeige in bar
P	Anzeige in psi
K	Anzeige in kPa
H	Anzeige in inch of mercury
W	Anzeige in inch of water

### Montage/Pneumatischer Anschluss

HQ4	mit Hutschiene, Steckanschluss 4 mm
WQ4	Wandbefestigung, Steckanschluss 4 mm
FQ4	Fronttafeleinbau, Steckanschluss 4 mm

### Elektrischer Ausgang

2P	2 Schaltausgänge PNP
2N	2 Schaltausgänge NPN

### Elektrischer Anschluss

M8	Stecker M8x1
K	Kabel, 2,5 m lang

### Anschlusskabel

SIM-Kabel mit gerader Anschlussdose	
G	2,5 m lang
G5	5 m lang
SIM-Kabel mit Winkel-Anschlussdose	
W	2,5 m lang
W5	5 m lang

# Drucksensoren SDE3, mit Anzeige

Datenblatt

FESTO

Allgemeine Technische Daten						
Bauart						
Druckmessbereich	[bar]	0 ... -1	-1 ... +1	0 ... 2	0 ... 6	0 ... 10
Messgröße		Relativdruck				
		2x Relativdruck				
		Differenzdruck				
Pneumatischer Anschluss		QS-4				
Anzeigeart		Leucht-LCD				
Genauigkeit FS <sup>2)</sup>		±2%				
Einstellmöglichkeiten		Teach-In				
Befestigungsart		mit Hutschiene				
		mit Durchgangsbohrung				
		Fronttafeleinbau				
		mit Wand-/Flächenhalter				
Elektrische Daten						
Schaltausgang		2x PNP				
		2x NPN				
Schaltelementfunktion		umschaltbar				
Schaltfunktion		frei programmierbar				
Betriebsspannungsbereich DC	[V]	15 ... 30				
Max. Ausgangsstrom	[mA]	100				
Elektrischer Anschluss		Stecker M8x1, 4-polig, runde Bauform nach EN 60 947-5-2				
		Kabel				
		Kabel mit Stecker M8x1, 4-polig, runde Bauform nach EN 60 947-5-2				
Kurzschlussfestigkeit		taktend				
Verpolungsschutz		für alle elektrischen Anschlüsse				
Schutzart		IP65				
Betriebs- und Umweltbedingungen						
Betriebsmedium		gefilterte Druckluft, geölt oder ungeölt, Filterfeinheit 40 µm				
Umgebungstemperatur	[°C]	0 ... 50				
CE-Zeichen (siehe Konformitätserklärung)		nach EU-EMV-Richtlinie				
Schutzart		IP65				
Zulassung		C-Tick				
Werkstoffe						
Gehäuse		Polyamid, verstärkt; Polycarbonat				

1) % FS = % des Messbereichsendwertes (full scale)

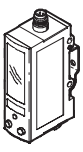
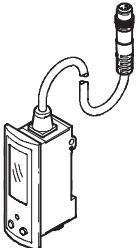
# Drucksensoren SDE3, mit Anzeige


Datenblatt

FESTO

Sensoren  
Sensoren für Druck und Vakuum

1.2

Bestellangaben					
Ausführung	Druckmessbereich [bar]	Messgröße	Schaltausgang	Anzeige	Teile-Nr. Typ
<b>Hutschienenmontage</b>					
	0 ... -1	Relativdruck	2x PNP	bar	<b>540 193 SDE3-V1S-B-HQ4-2P-M8</b>
				Inch of mercury	<b>540 194 SDE3-V1S-H-HQ4-2P-M8</b>
		2x Relativdruck	2x PNP	bar	<b>540 196 SDE3-V1D-B-HQ4-2P-M8</b>
				Inch of mercury	<b>540 197 SDE3-V1D-H-HQ4-2P-M8</b>
		Differenzdruck	2x PNP	bar	<b>540 199 SDE3-V1Z-B-HQ4-2P-M8</b>
				Inch of mercury	<b>540 200 SDE3-V1Z-H-HQ4-2P-M8</b>
	Differenzdruck	2x NPN	bar	<b>540 202 SDE3-V1Z-B-HQ4-2N-M8</b>	
	0 ... 2	2x Relativdruck	2x PNP	bar	<b>540 203 SDE3-D2D-B-HQ4-2P-M8</b>
		Differenzdruck			<b>540 205 SDE3-D2Z-B-HQ4-2P-M8</b>
	0 ... 10	Relativdruck	2x PNP	bar	<b>540 207 SDE3-D10S-B-HQ4-2P-M8</b>
		2x Relativdruck			<b>540 209 SDE3-D10D-B-HQ4-2P-M8</b>
		Differenzdruck			<b>540 211 SDE3-D10Z-B-HQ4-2P-M8</b>
Differenzdruck		2x NPN	bar	<b>540 213 SDE3-D10Z-B-HQ4-2N-M8</b>	
<b>Fronttafeleinbau</b>					
	0 ... -1	Relativdruck	2x PNP	bar	<b>540 198 SDE3-V1D-B-FQ4-2P-M8</b>
		2x Relativdruck			<b>540 195 SDE3-V1S-B-FQ4-2P-M8</b>
		Differenzdruck			<b>540 201 SDE3-V1Z-B-FQ4-2P-M8</b>
	0 ... 2	2x Relativdruck	2x PNP	bar	<b>540 204 SDE3-D2S-B-FQ4-2P-M8</b>
		Differenzdruck			<b>540 206 SDE3-D2Z-B-FQ4-2P-M8</b>
	0 ... 10	Relativdruck	2x PNP	bar	<b>540 208 SDE3-D10S-B-FQ4-2P-M8</b>
		2x Relativdruck			<b>540 210 SDE3-D10D-B-FQ4-2P-M8</b>
		Differenzdruck			<b>540 212 SDE3-D10Z-B-FQ4-2P-M8</b>

-  - Hinweis

Weitere Varianten und Zubehör können über den Produktbaukasten SDE3 → 75 konfiguriert und bestellt werden.  
Konfigurator für Typen nach ATEX-Richtlinie für explosionsfähige Atmosphären  
→ [www.festo.com/sde3](http://www.festo.com/sde3).

# Drucksensoren SDE3, mit Anzeige

Produktbaukasten



M Mindestangaben							O Optionen	
Baukasten-Nr.	Funktion	Druckmessbereich	Druckeingang	Anzeige	Montage/Pneumatischer Anschluss	Elektrischer Ausgang	Elektrischer Anschluss	Anschlusskabel (Zubehör)
539 679	SDE3	V1 B2 D2 D6 D10	S D Z	B P K H W	HQ4 WQ4 FQ4	2P 2N	M8 K	G W G5 W5
<b>Bestellbeispiel</b>								
539 679	SDE3	- D6	D	- B	- WQ4	- 2N	- K	- W5

Bestelltabelle		Bedingungen	Code	Eintrag Code
M	Baukasten-Nr.	539 679		
	Sensorfunktion	Drucksensor	SDE3	SDE3
	Druckmessbereich [bar]	0 ... -1	-V1	
		-1 ... +1	-B2	
		0 ... 2	-D2	
		0 ... 6	-D6	
		0 ... 10	-D10	
	Druckeingang	1x Relativdruck	S	
		2x Relativdruck, unabhängig	D	
		1x Differenzdruck	Z	
	Anzeige	Werte in bar	-B	
		Werte in psi	-P	
		Werte in kPa	-K	
		Werte in inch of mercury	-H	
		Werte in inch of water	-W	
	Montage/Pneumatischer Anschluss	mit Hutschiene, Steckanschluss 4 mm	-HQ4	
		Wandbefestigung, Steckanschluss 4 mm	-WQ4	
		Fronttafeleinbau, Steckanschluss 4 mm	-FQ4	
	Elektrischer Ausgang	2 Schaltausgänge PNP	-2P	
		2 Schaltausgänge NPN	-2N	
	Elektrischer Anschluss	Stecker M8x1	-M8	
		Kabel, 2,5 m	-K	
O	Anschlusskabel (Zubehör)	Dose gerade, 2,5 m	-G	
		Dose gewinkelt, 2,5 m	-W	
		Dose gerade, 5 m	-G5	
		Dose gewinkelt, 5 m	-W5	

### Übertrag Bestellcode

539 679 SDE3 - [ ] - [ ] - [ ] - [ ] - [ ] - [ ]

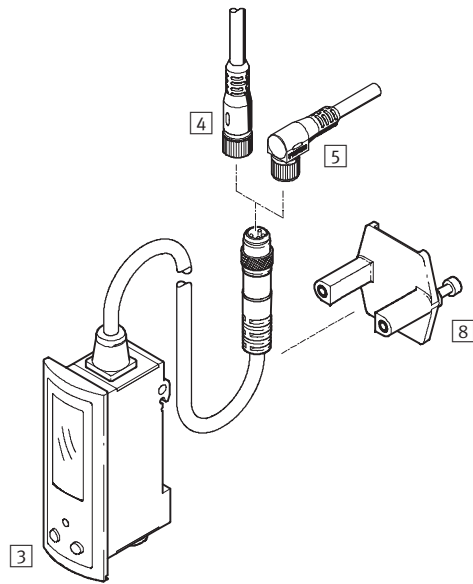
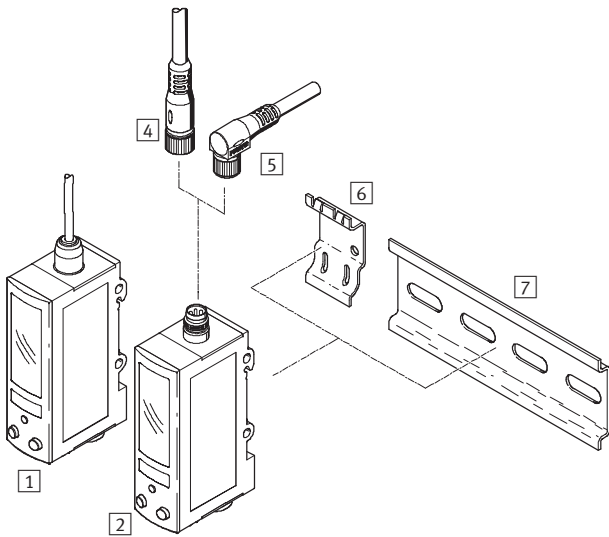
# Drucksensoren SDE3, mit Anzeige

Peripherieübersicht



Sensoren  
Sensoren für Druck und Vakuum

1.2



Zubehör	
1	Drucksensor SDE3-...-K
2	Drucksensor SDE3-...-M8
3	Drucksensor SDE3-...-F...-M8
4	Verbindungsleitung NEBU-M8G4 mit gerader Dose

Zubehör	
5	Verbindungsleitung NEBU-M8W4 mit gewinkelter Dose
6	Adapterplatte SXE3-W (bei SDE3-...-W... im Lieferumfang enthalten)
7	Tragschiene nach DIN EN 50022
8	Spannplatte (bei SDE3-...-F...-M8 im Lieferumfang enthalten)

Bestellangaben – Verbindungsleitungen				Datenblätter → 169	
	Anzahl Adern	Kabel-länge [m]	Teile-Nr.	Typ	
<b>M8x1, Dose gerade</b>					
	4	2,5	541 342	NEBU-M8G4-K-2.5-LE4	
		5	541 343	NEBU-M8G4-K-5-LE4	
<b>M8x1, Dose gewinkelt</b>					
	4	2,5	541 344	NEBU-M8W4-K-2.5-LE4	
		5	541 345	NEBU-M8W4-K-5-LE4	

Bestellangaben – Adapterplatte	
Teile-Nr.	Typ
540 214	SXE3-W

Bestellangaben – Sicherheitsclip		
Baugröße	Teile-Nr.	Typ
M8	548 067	NEAU-M8-GD
M12	548 068	NEAU-M12-GD