

Drucksensoren SDE1, mit Anzeige

Lieferübersicht



- 5 Druckmessbereiche
- Messung von Relativ- oder Differenzdruck
- Schaltausgänge PNP, NPN und mit analogem Strom- oder Spannungsausgang
- Anzeige mit LCD oder Leucht-LCD
- Vielfältige Anschluss- und Montagevarianten

Ausführliche Produktinformationen
 → www.festo.com/catalogue/sde1

Lieferübersicht							
Messverfahren	Messgröße	Druckmessbereich [bar]	Schaltfunktion	Pneumatischer Anschluss	Befestigungsart	Elektrischer Ausgang	
						digital	analog
Piezoresistiver Drucksensor mit Anzeige	Relativdruck, Differenz- und Relativdruck	0 ... -1, -1 ... +1, 0 ... 2, 0 ... 6, 0 ... 10	Frei programmierbar	Außengewinde R1/8, R1/4 Innengewinde G1/8 Steckverschraubung für Schlauch- Außen-Ø 4 mm	mit Hutschiene, mit Wand-/Flächenhalter, an Wartungseinheit, Fronttafeleinbau	PNP	-
						2x PNP	-
						PNP	0 ... 10 V
						PNP	4 ... 20 mA
						2x PNP	4 ... 20 mA
						NPN	-
						2x NPN	-
						NPN	0 ... 10 V
NPN	4 ... 20 mA						

Drucksensoren SDE1, mit Anzeige

Typenschlüssel

FESTO

Sensoren
Sensoren für Druck und Vakuum

1.2

SDE1 - D10 - G2 - W18 - L - P1 - M12 - G5

Funktion

SDE1	Drucksensor mit Anzeige
------	-------------------------

Druckmessbereich

V1	0 ... -1 bar
B2	-1 ... +1 bar
D2	0 ... 2 bar
D6	0 ... 6 bar
D10	0 ... 10 bar

Absolute Genauigkeit

G2	Genauigkeit 2%
----	----------------

Pneumatischer Anschluss und Montage

R18	Außengewinde R $\frac{1}{8}$, Montage an Wartungseinheit
R14	Außengewinde R $\frac{1}{4}$, Montage an Wartungseinheit
MS4	Direktanschluss an Wartungsgeräte der MS4-Reihe
MS6	Direktanschluss an Wartungsgeräte der MS6-Reihe
H18	Innengewinde G $\frac{1}{8}$, Hutschienenmontage
W18	Innengewinde G $\frac{1}{8}$, Wand- oder Flächenmontage
FQ4	Steckanschluss QS-4, Fronttafeleinbau
HQ4	Steckanschluss QS-4, Hutschienenmontage
WQ4	Steckanschluss QS-4, Wand- oder Flächenmontage

Anzeige und Einstellung

C	LCD-Anzeige mit Hinterleuchtung (bedienoptimiert)
L	Leucht-LCD-Anzeige (ableseoptimiert)

Elektrischer Ausgang

P1	1 Schaltausgang PNP
P2	2 Schaltausgänge PNP
PU	1 Schaltausgang PNP und 0 ... 10 V analog
PI	1 Schaltausgang PNP und 4 ... 20 mA analog
2I	2 Schaltausgänge PNP und 4 ... 20 mA analog
N1	1 Schaltausgang NPN
N2	2 Schaltausgänge NPN
NU	1 Schaltausgang NPN und 0 ... 10 V analog
NI	1 Schaltausgang NPN und 4 ... 20 mA analog

Elektrischer Anschluss

M8	Stecker M8x1
M12	Stecker M12x1

Zubehör

SIM-Kabel mit gerader Anschlussdose	
G	2,5 m lang
G5	5 m lang
SIM-Kabel mit Winkel-Anschlussdose	
W	2,5 m lang
W5	5 m lang

Drucksensoren SDE1, mit Anzeige

Datenblatt

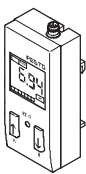
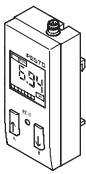

Allgemeine Technische Daten						
Bauart						
Druckmessbereich	[bar]	0 ... -1	-1 ... +1	0 ... 2	0 ... 6	0 ... 10
Messgröße	Relativdruck					
	Differenzdruck					
Pneumatischer Anschluss	R $\frac{1}{8}$					
	R $\frac{1}{4}$					
	G $\frac{1}{8}$					
	QS-4					
Anzeigeart	hintergrundbeleuchtetes LCD					
	Leucht-LCD					
Genauigkeit FS ¹⁾	±2%					
Einstellmöglichkeiten	Teach-In					
Befestigungsart	mit Hutschiene					
	mit Wand-/Flächenhalter					
	an Wartungseinheit					
	Fronttafeleinbau					
Elektrische Daten						
Schaltausgang	PNP					
	NPN					
Analogausgang	[V]	0 ... 10				
	[mA]	4 ... 20				
Schaltelementfunktion	umschaltbar					
Schaltfunktion	frei programmierbar					
Betriebsspannungsbereich DC	[V]	15 ... 30				
Max. Ausgangsstrom	[mA]	150				
Elektrischer Anschluss	Stecker M8x1, runde Bauform nach EN 60 947-5-2					
	Stecker M12x1, runde Bauform nach EN 60 947-5-2					
Kurzschlussfestigkeit	taktend					
Verpolungsschutz	für alle elektrischen Anschlüsse					
Betriebs- und Umweltbedingungen						
Betriebsmedium	gefilterte Druckluft, geölt oder ungeölt, Filterfeinheit 40 µm					
Umgebungstemperatur	[°C]	0 ... 50				
CE-Zeichen (siehe Konformitätserklärung)	nach EU-EMV-Richtlinie					
Schutzart	IP65					
Zulassung	c UL us - Recognized (OL)					
Werkstoffe						
Gehäuse	Polyacetal, verstärkt; Polyamid					

1) % FS = % des Messbereichsendwertes (full scale)
 - | - Hinweis: Dieses Produkt entspricht ISO 1179-1 und ISO 228-1.


Drucksensoren SDE1, mit Anzeige

Datenblatt



Bestellangaben							
Ausführung	Druckmessbereich [bar]	Schalt- ausgang	Analog- ausgang	Elektrischer Anschluss	Anzeigeart	Teile-Nr. Typ	
Innengewinde G$\frac{1}{8}$, Hutschienenmontage, Relativdruckmessung							
	0 ... -1	PNP	–	Stecker M8x1, 3-polig	LCD ¹⁾	192 034 SDE1-V1-G2-H18-C-P1-M8	
					Leucht-LCD	529 973 SDE1-V1-G2-H18-L-P1-M8	
		2x PNP	–	Stecker M8x1, 4-polig	LCD ¹⁾	192 035 SDE1-V1-G2-H18-C-P2-M8	
					Leucht-LCD	529 974 SDE1-V1-G2-H18-L-P2-M8	
		PNP	0 ... 10 V	Stecker M8x1, 4-polig	LCD ¹⁾	529 959 SDE1-V1-G2-H18-C-PU-M8	
					Leucht-LCD	529 975 SDE1-V1-G2-H18-L-PU-M8	
	0 ... 10	PNP	–	Stecker M8x1, 3-polig	LCD ¹⁾	192 030 SDE1-D10-G2-H18-C-P1-M8	
					Leucht-LCD	529 961 SDE1-D10-G2-H18-L-P1-M8	
		2x PNP	–	Stecker M8x1, 4-polig	LCD ¹⁾	192 031 SDE1-D10-G2-H18-C-P2-M8	
					Leucht-LCD	529 962 SDE1-D10-G2-H18-L-P2-M8	
		PNP	0 ... 10 V	Stecker M8x1, 4-polig	LCD ¹⁾	529 955 SDE1-D10-G2-H18-C-PU-M8	
					Leucht-LCD	529 963 SDE1-D10-G2-H18-L-PU-M8	
Steckanschluss QS-4, für Hutschienenmontage, Differenzdruck- und Relativdruckmessung							
	0 ... -1	PNP	–	Stecker M8x1, 3-polig	LCD ¹⁾	192 036 SDE1-V1-G2-HQ4-C-P1-M8	
					Leucht-LCD	529 976 SDE1-V1-G2-HQ4-L-P1-M8	
		2x PNP	–	Stecker M8x1, 4-polig	LCD ¹⁾	192 037 SDE1-V1-G2-HQ4-C-P2-M8	
					Leucht-LCD	529 977 SDE1-V1-G2-HQ4-L-P2-M8	
		0 ... 2	2x PNP	–	Stecker M8x1, 4-polig	LCD ¹⁾	535 581 SDE1-D2-G2-HQ4-C-P2-M8
		0 ... 10	PNP	–	Stecker M8x1, 3-polig	LCD ¹⁾	192 032 SDE1-D10-G2-HQ4-C-P1-M8
	Leucht-LCD					529 964 SDE1-D10-G2-HQ4-L-P1-M8	
	2x PNP		–	Stecker M8x1, 4-polig	LCD ¹⁾	192 033 SDE1-D10-G2-HQ4-C-P2-M8	
					Leucht-LCD	529 965 SDE1-D10-G2-HQ4-L-P2-M8	
	PNP	0 ... 10 V	Stecker M8x1, 4-polig	LCD ¹⁾	529 956 SDE1-D10-G2-HQ4-C-PU-M8		
	Innengewinde G$\frac{1}{8}$, für Wand- oder Flächenmontage, Relativdruckmessung²⁾						
		0 ... -1	PNP	–	Stecker M12x1, 3-polig	Leucht-LCD	534 065 SDE1-V1-G2-W18-L-P1-M12
Stecker M8x1, 4-polig					537 022 SDE1-V1-G2-W18-L-PI-M8		
					Stecker M12x1, 4-polig		537 023 SDE1-V1-G2-W18-L-PI-M12
0 ... 2		PNP	–	Stecker M8x1, 3-polig	537 024 SDE1-D2-G2-W18-L-P1-M8		
				Stecker M8x1, 4-polig	537 025 SDE1-D2-G2-W18-L-P2-M8		
0 ... 6		PNP	–	Stecker M8x1, 3-polig	537 026 SDE1-D6-G2-W18-L-P1-M8		
				Stecker M8x1, 4-polig	537 027 SDE1-D6-G2-W18-L-P2-M8		
0 ... 10		PNP	–	Stecker M12x1, 3-polig	534 063 SDE1-D10-G2-W18-L-P1-M12		
				Stecker M8x1, 4-polig	530 900 SDE1-D10-G2-W18-L-PU-M8		
		2x PNP	4 ... 20 mA	Stecker M12x1, 5-polig	534 062 SDE1-D10-G2-W18-L-2I-M12		
				Stecker M8x1, 4-polig	537 020 SDE1-D10-G2-W18-L-PI-M8		
		PNP	4 ... 20 mA	Stecker M12x1, 4-polig	537 021 SDE1-D10-G2-W18-L-PI-M12		

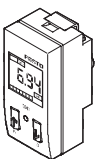
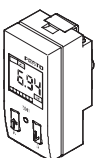
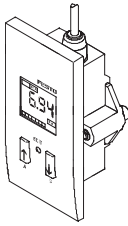
1) hintergrundbeleuchtet
2) Adapterplatte SDE1-...-W... im Lieferumfang enthalten.

 Hinweis
Weitere Varianten und Zubehör können über den Produktbaukasten SDE1 → 82 konfiguriert und bestellt werden.

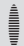
Drucksensoren SDE1, mit Anzeige

Datenblatt

FESTO

Bestellangaben									
Ausführung	Druckmessbereich [bar]	Schaltausgang	Analogausgang	Elektrischer Anschluss	Anzeigeart	Teile-Nr. Typ			
Außengewinde R$\frac{1}{8}$, Montage an Wartungseinheit (D-Reihe), Relativdruckmessung									
	0 ... 10	PNP	–	Stecker M8x1, 3-polig	LCD ¹⁾	192 026 SDE1-D10-G2-R18-C-P1-M8			
					Leucht-LCD	529 970 SDE1-D10-G2-R18-L-P1-M8			
		2x PNP	–	Stecker M8x1, 4-polig	LCD ¹⁾	192 027 SDE1-D10-G2-R18-C-P2-M8			
					PNP	0 ... 10 V	Stecker M8x1, 4-polig	LCD ¹⁾	529 958 SDE1-D10-G2-R18-C-PU-M8
							Leucht-LCD	529 972 SDE1-D10-G2-R18-L-PU-M8	
Außengewinde R$\frac{1}{4}$, Montage an Wartungseinheit (D-Reihe), Relativdruckmessung									
	0 ... 10	PNP	–	Stecker M8x1, 3-polig	LCD ¹⁾	192 028 SDE1-D10-G2-R14-C-P1-M8			
					Leucht-LCD	529 967 SDE1-D10-G2-R14-L-P1-M8			
				Stecker M12x1, 3-polig	Leucht-LCD	534 157 SDE1-D10-G2-R14-L-P1-M12			
		2x PNP	–	Stecker M8x1, 4-polig	LCD ¹⁾	192 029 SDE1-D10-G2-R14-C-P2-M8			
					PNP	0 ... 10 V	Stecker M8x1, 4-polig	LCD ¹⁾	529 968 SDE1-D10-G2-R14-L-P2-M8
							Leucht-LCD	529 957 SDE1-D10-G2-R14-C-PU-M8	
Leucht-LCD	529 969 SDE1-D10-G2-R14-L-PU-M8								
Steckanschluss QS-4, für Fronttafeleinbau, Differenzdruck- und Relativdruckmessung									
	0 ... 10	PNP	–	Stecker M8x1, 3-polig	Leucht-LCD	537 028 SDE1-D10-G2-FQ4-L-P1-M8			
						Stecker M12x1, 3-polig	537 030 SDE1-D10-G2-FQ4-L-P1-M12		
				2x PNP		–	Stecker M8x1, 4-polig	537 029 SDE1-D10-G2-FQ4-L-P2-M8	
								Stecker M12x1, 4-polig	537 031 SDE1-D10-G2-FQ4-L-P2-M12

1) hintergrundbeleuchtet

 Hinweis
 Weitere Varianten und Zubehör können über den Produktbaukasten SDE1 → 82 konfiguriert und bestellt werden.

Sensoren
Sensoren für Druck und Vakuum

1.2

Drucksensoren SDE1, mit Anzeige

Produktbaukasten



Sensoren
Sensoren für Druck und Vakuum
1.2

M Mindestangaben								O Optionen
Baukasten-Nr.	Funktion	Druckbereich	Absolute Genauigkeit	Pneumatischer Anschluss und Montage	Anzeige und Einstellung	Elektrischer Ausgang	Anschluss elektrisch	Zubehör: Steckdose
192 766	SDE1	B2, V1, D2, D6, D10	G2	R18, R14, MS4, MS6, H18, W18, HQ4, WQ4, FQ4	C, L	P1, P2, PU, PI, N1, N2, NU, NI	M8, M12	G, W, G5, W5
Bestellbeispiel								
192 766	SDE1	- D6	- G2	- W18	- L	- P2	- M12	- W5

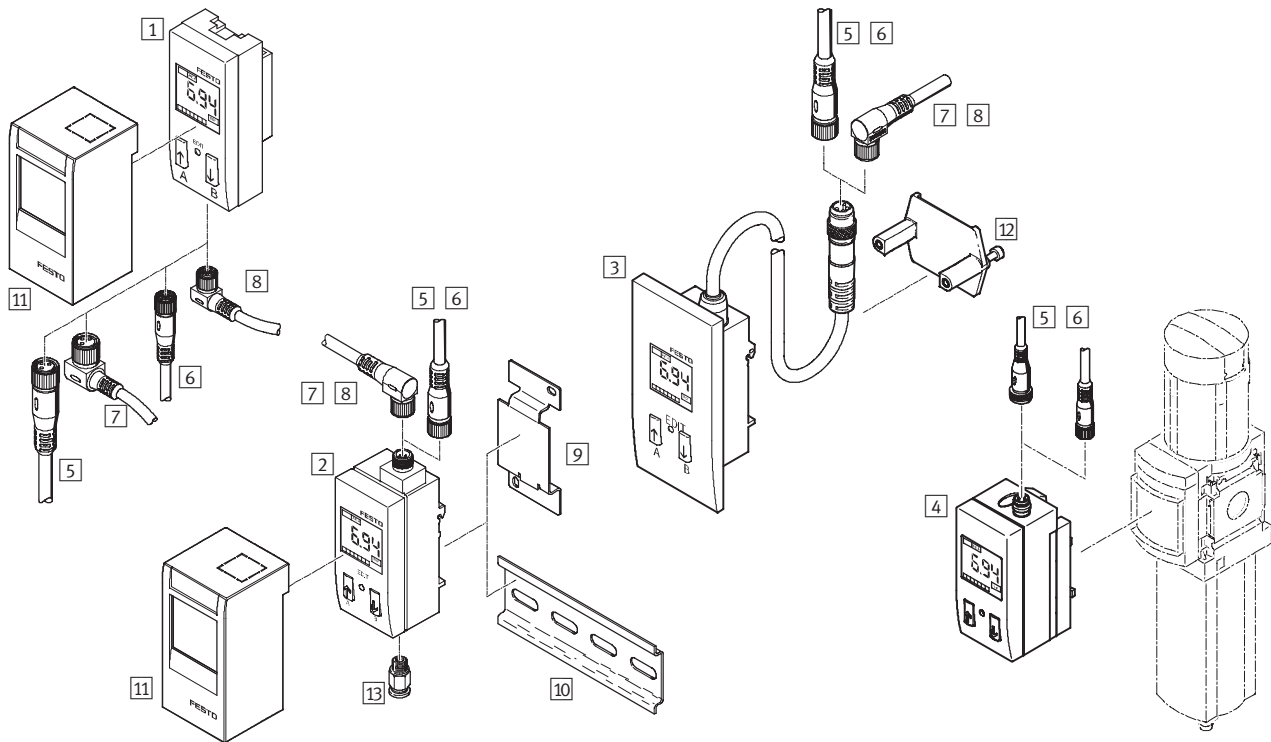
Bestelltabelle				
		Bedingungen	Code	Eintrag Code
M	Baukasten-Nr.	192 766		
	Funktion	Drucksensor	SDE1	SDE1
	Druckbereich	Druckbereich -1 ... 1 bar	-B2	
		Druckbereich 0 ... -1 bar	-V1	
		Druckbereich 0 ... 2 bar	-D2	
		Druckbereich 0 ... 6 bar	-D6	
		Druckbereich 0 ... 10 bar	-D10	
	Absolute Genauigkeit	Genauigkeit 2%	-G2	-G2
	Pneumatischer Anschluss und Montage	Befestigung R ¹ / ₈ (Wartungsgeräte)	-R18	
		Befestigung R ¹ / ₄ (Wartungsgeräte)	-R14	
		Direktanschluss Wartungsgeräte, MS4-Reihe	-MS4	
		Direktanschluss Wartungsgeräte, MS6-Reihe	-MS6	
		Relativdruck mit G ¹ / ₈ -Anschluss für Hutschienenmontage	-H18	
		Relativdruck mit G ¹ / ₈ -Anschluss für Wand-/Flächenmontage	-W18	
		Befestigung Hutschiene, Steckanschluss 4 mm	-HQ4	
		Wandbefestigung, Steckanschluss 4 mm	-WQ4	
		Fronttafeleinbau, Steckanschluss 4 mm	-FQ4	
	Anzeige und Einstellung	LCD-Anzeige (bedienoptimiert)	-C	
		Leucht-LCD Anzeige (ableseoptimiert)	-L	
	Elektrischer Ausgang	1 Schalter (PNP)	-P1	
		2 Schalter (PNP)	-P2	
		1 Schalter (PNP) und 0 ... 10 V analog	-PU	
		1 Schalter (PNP) und 4 ... 20 mA analog	-PI	
		1 Schalter (NPN)	-N1	
		2 Schalter (NPN)	-N2	
		1 Schalter (NPN) und 0 ... 10 V analog	-NU	
		1 Schalter (NPN) und 4 ... 20 mA analog	-NI	
	Anschluss elektrisch	Stecker M8	-M8	
		Stecker M12	-M12	
O	Zubehör		-	-
	Steckdose	2,5 m SIM-Kabel mit gerader Anschlussdose	G	
		2,5 m SIM-Kabel mit Winkel-Anschlussdose	W	
		5 m SIM-Kabel mit gerader Anschlussdose	G5	
		5 m SIM-Kabel mit Winkel-Anschlussdose	W5	

Übertrag Bestellcode

192 766 SDE1 - [] - G2 - [] - [] - [] - [] - []

Drucksensoren SDE1, mit Anzeige

Peripherieübersicht



Zubehör	
1	Drucksensor SDE1-...-R14
2	Drucksensor SDE1-...-H18, SDE1-...-W18
3	Drucksensor SDE1-...-FQ4
4	Drucksensor SDE1-...-MS...
5	Verbindungsleitung NEBU-M12G... mit gerader Dose
6	Verbindungsleitung NEBU-M8G... mit gerader Dose
7	Verbindungsleitung NEBU-M12W... mit gewinkelter Dose

Zubehör	
8	Verbindungsleitung NEBU-M8W... mit gewinkelter Dose
9	Adapterplatte SDE1-...-W...
10	Tragschiene nach DIN EN 50022
11	Schutzhaube SDE1-SH
12	Spannplatte (bei SDE1-...-FQ4 im Lieferumfang enthalten)
13	Steckverschraubung QS-1/8

Bestellangaben – Verbindungsleitungen				Datenblätter → 179	
	Anzahl Adern	Kabel-länge [m]	Teile-Nr.	Typ	
M8x1, Dose gerade					
	3	2,5	541 333	NEBU-M8G3-K-2.5-LE3	
		5	541 334	NEBU-M8G3-K-5-LE3	
	4	2,5	541 342	NEBU-M8G4-K-2.5-LE4	
		5	541 343	NEBU-M8G4-K-5-LE4	
M8x1, Dose gewinkelt					
	3	2,5	541 338	NEBU-M8W3-K-2.5-LE3	
		5	541 341	NEBU-M8W3-K-5-LE3	
	4	2,5	541 344	NEBU-M8W4-K-2.5-LE4	
		5	541 345	NEBU-M8W4-K-5-LE4	

Bestellangaben – Verbindungsleitungen				Datenblätter → 179	
	Anzahl Adern	Kabel-länge [m]	Teile-Nr.	Typ	
M12x1, Dose gerade					
	3	2,5	541 363	NEBU-M12G5-K-2.5-LE3	
		5	541 364	NEBU-M12G5-K-5-LE3	
	4	5	541 328	NEBU-M12G5-K-5-LE4	
		2,5	541 330	NEBU-M12G5-K-2.5-LE5	
	5	541 331	NEBU-M12G5-K-5-LE5		
M12x1, Dose gewinkelt					
	3	2,5	541 367	NEBU-M12W5-K-2.5-LE3	
		5	541 370	NEBU-M12W5-K-5-LE3	
	4	5	541 329	NEBU-M12W5-K-5-LE4	

Bestellangaben – Steckverschraubungen			Datenblätter → www.festo.com	
	für Schlauch-Außen-Ø [mm]	Teile-Nr.	Typ	
	4	186 095	QS-G1/8-4	
	6	186 096	QS-G1/8-6	
	8	186 098	QS-G1/8-8	

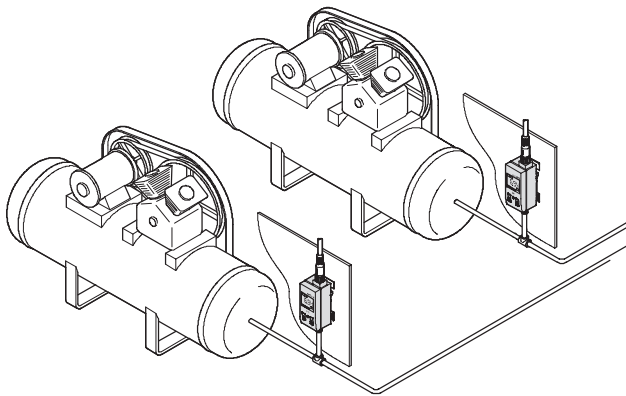
Bestellangaben – Zubehör	
	Teile-Nr. Typ
	194 297 SDE1-...-W-...
	537 074 SDE1-SH

Drucksensoren SDE1, mit Anzeige

Anwendungsbeispiele

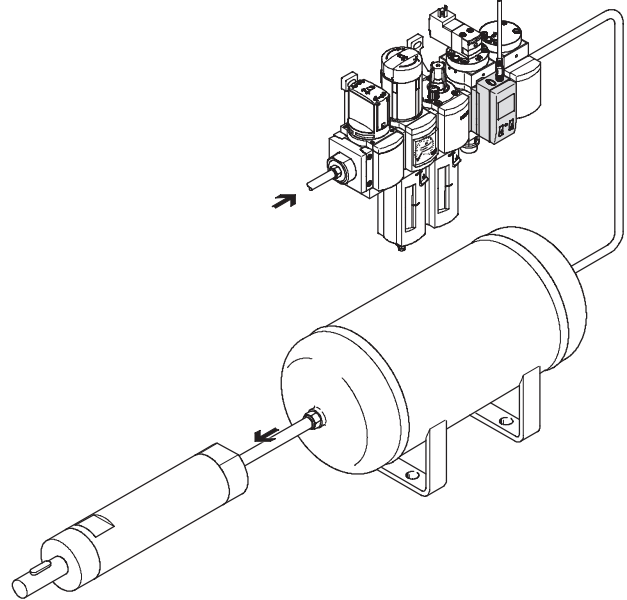
FESTO

Basisdrucküberwachung



- Drucksensor SDE1 mit Anzeige als Basisdrucküberwachung an den Kompressoren

Druckbereichsüberwachung



- Druckbereichsüberwachung über einen Drucksensor SDE1 mit Anzeige in Verbindung mit einer Wartungseinheit Baureihe MS zum Betrieb eines pulsierenden Luftmotors