

Schwenkhebelventil Typ RW/O-3-PK-3



Das Ventil wird mechanisch über eine Exzenterwelle betätigt.

Das Ventil hat je nach Wahl der Anschlüsse die Funktion unbetätigt kein Durchgang (1 gesperrt, 2 → 3 entlüftet) oder die Funktion unbetätigt Durchgang (11 → 2, 33 gesperrt).

Zusätzliche Betätigungsaufsätze:

Schwenkhebel kurz
 Typ ASK-01
 ASK-02



Schwenkhebel lang
 Typ ASL-02

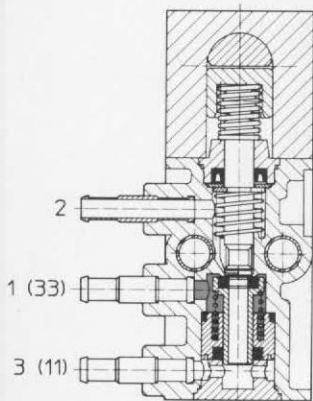


Schwenkhebelstab
 Typ ASS-02

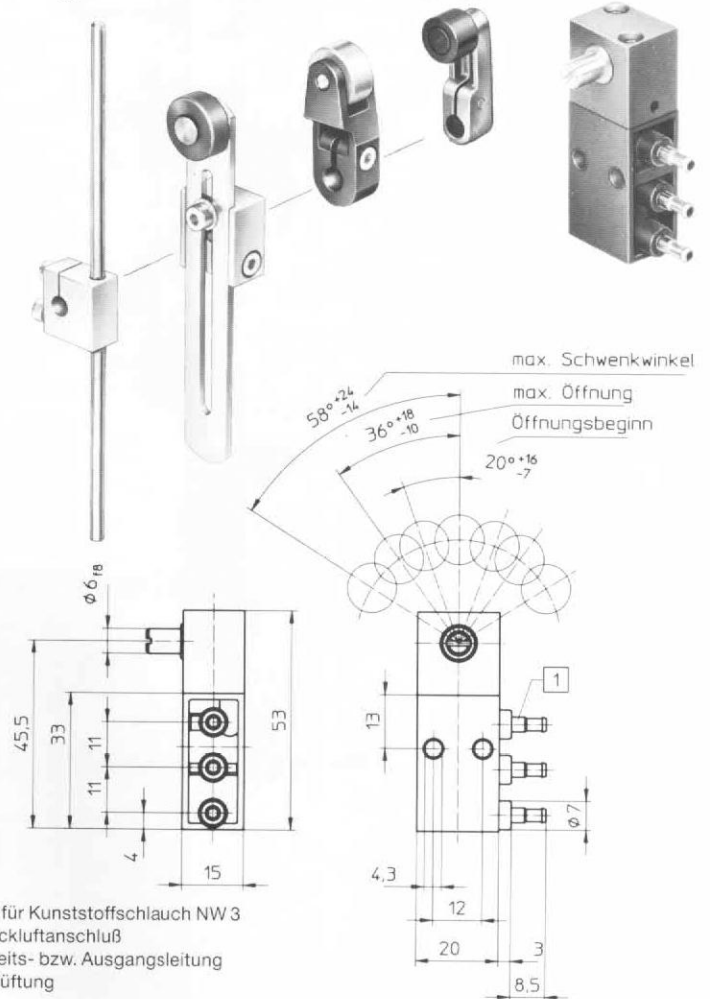


Hinweis:

Bei Betätigung des Ventils mit den Aufsätzen Typ ASL-02, ASS-02 kann bei freiem Zurückgehen der Hebel durch Überspringen der Nullstellung ein Signal entstehen.

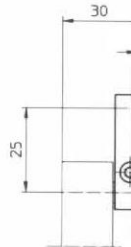


Typ ASS-02 ASL-02 ASK-02 ASK-01

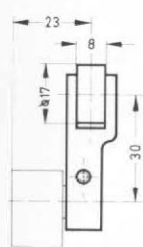


- Stecknippel für Kunststoffschlauch NW 3
- 1, 11 (P) = Druckluftanschluß
- 2 (A) = Arbeits- bzw. Ausgangsleitung
- 3, 33 (R) = Entlüftung

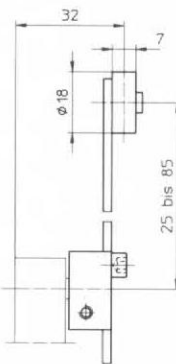
Typ ASK-01



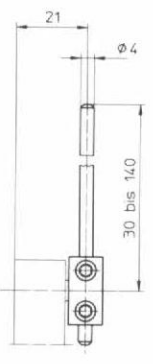
ASK-02



ASL-02

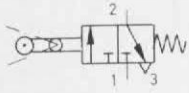


ASS-02



Bestellbezeichnung	Teile-Nr./Typ	10750 RW/O-3-PK-3	13248 ASK-01	5835 ASK-02	5836 ASL-02	4789 ASS-02
Medium		gefilterte, geölte oder gefilterte, nicht geölte Druckluft				
Bauart		Sitzventil				
Befestigungsart		Durchgangsbohrungen im Gehäuse				
Anschluß		NW 3				
Nennweite		2,5 mm				
Normalnenndurchfluß (1 → 2)		80 l/min				
Druckbereich		0 bis 8 bar				
Betätigungskraft bei 6 bar		13 N, unbetätigt Durchgang: 16 N				
Temperaturbereich		-10 bis +60 °C				
Werkstoffe		Gehäuse: Kunststoff Dichtungen: Perbunan	GD-Zn	Al, Stahl	Al, Stahl	Al, Stahl
Gewicht		0,040 kg	0,020 kg	0,030 kg	0,035 kg	0,030 kg

Schwenkhebelventil Typ RW-3-M 5



Das Ventil wird mechanisch über eine Exzenterwelle betätigt.

Zusätzliche Betätigungsaufsätze:

Schwenkhebel kurz
Typ ASK-02



Schwenkhebel lang
Typ ASL-02



Schwenkhebelstab
Typ ASS-02

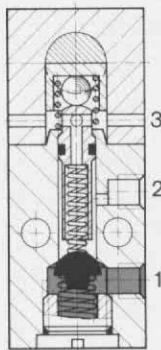


Hinweis:
Bei Betätigung des Ventils mit den Aufsätzen Typ ASL-02, ASS-02 kann bei freiem Zurückgehen der Hebel durch Überschwingen der Nullstellung ein Signal entstehen.

Zubehör:

Haltewinkel

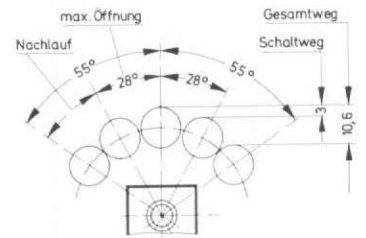
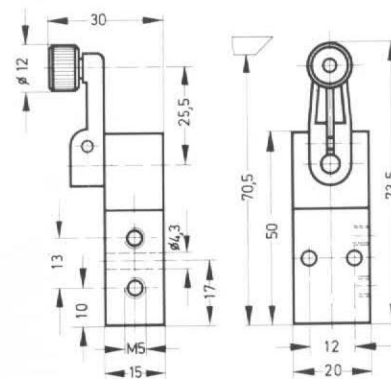
Bestellbezeichnung 9634 HV-M 5



Typ ASS-02 ASL-02 ASK-02

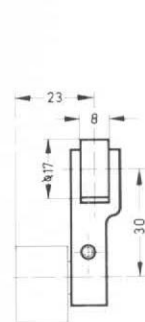


Typ RW-3-M 5

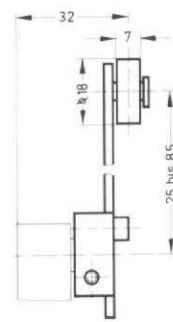


- 1 (P) = Druckluftanschluß
- 2 (A) = Arbeits- bzw. Ausgangsleitung
- 3 (R) = Entlüftung

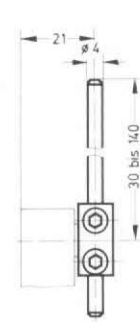
Typ ASK-02



ASL-02



ASS-02



Bestellbezeichnung	Ventil	4031 RW-3-M 5		
Teile-Nr./Typ	Betätigungselemente	5835 ASK-02	5836 ASL-02	4789 ASS-02
Medium		gefilterte, geölte oder gefilterte, nicht geölte Druckluft oder Vakuum*		
Bauart		Sitzventil, einseitig direkt betätigt mit Rückstellfeder		
Befestigungsart		2 Durchgangsbohrungen im Gehäuse		
Anschluß		M 5		
Nennweite		2 mm		
Normalnenndurchfluß (1 → 2)		80 l/min		
Druckbereich		-0,95 bis 8 bar		
Betätigungskraft bei 6 bar Betriebsdruck		8 N (0,8 kp) -		
Temperaturbereich		-10 bis + 60° C		
Werkstoffe	Gehäuse: GD-ZN Dichtungen: Perbunan	Al/Stahl	Al/Stahl	Al/Stahl
Gewicht		0,065 kg	0,030 kg	0,035 kg

* Vakuumanschluß an P