

Druck- und Vakuumschalter PEV/VPEV, PE-Wandler PE/PEN/VPE

Lieferübersicht



- Mechanische Druck- und Vakuumschalter mit einstellbarem Schaltpunkt
- PE-Wandler
- Ausführungen mit einstellbarer Hysterese
- Ausführungen mit Schaltzustandsanzeige
- Variante mit Skala zur Druckeinstellung
- Vielfältige Befestigungsarten

Ausführliche Produktinformationen
 → www.festo.com/catalogue/pev

Lieferübersicht							
Messverfahren	Betriebsdruck [bar]	Typ	Pneumatischer Anschluss	Befestigungsart	Betriebsspannungsbereich		→ Seite
					[V DC]	[V AC]	
Druckschalter							
Pneumatisch-elektrischer Druckwandler	1 ... 12	PEV-1/4	G1/4	mit Durchgangsbohrung	0 ... 250	0 ... 250	58
	0 ... 8	PEV-W	M5	mit Hutschiene	10 ... 30	–	60
	1 ... 10	PEV-1/4-A	G1/4	einschraubbar	10 ... 30	–	62
Vakuumschalter							
Pneumatisch-elektrischer Druckwandler	-1 ... 1,6	VPEV-1/8	G1/8	mit Durchgangsbohrung	0 ... 125	0 ... 250	58
	-1 ... 0	VPEV-W	M5	mit Hutschiene	10 ... 30	–	60
PE-Wandler							
Pneumatisch-elektrischer Differenzdruckschalter	-1 ... +8	PEN-M5	M5	auf Montagerahmen 2N	10 ... 30	–	63
	0 ... 8	PE-1/8-2N	G1/8	auf Montagerahmen 2N	12 ... 250	12 ... 250	
Pneumatisch-elektrischer Druckwandler	-0,95 ... 0	VPE-1/8-2N	G1/8	auf Montagerahmen 2N	12 ... 250	12 ... 250	

Druck- und Vakuumschalter PEV/VPEV, mit Durchgangsbohrung

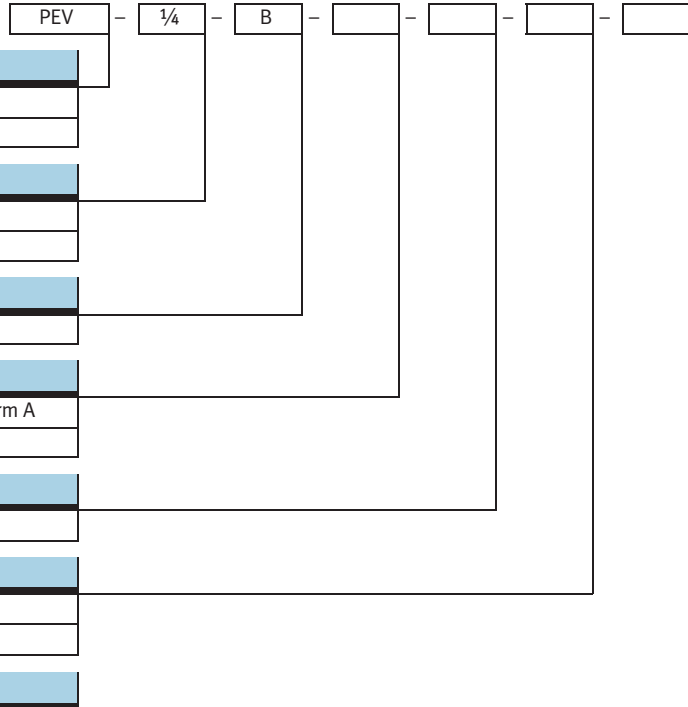
Typenschlüssel, Datenblatt



Sensoren für Druck und Vakuum

1.2

Typenschlüssel



Typ	
PEV	Druckschalter
VPEV	Vakuumschalter
Pneumatischer Anschluss	
1/8	G1/8
1/4	G1/4
Generation	
B	Baureihe B
Elektrischer Anschluss	
-	Stecker, viereckige Bauform nach DIN 43 650, Form A
M12	Stecker M12x1, 4-polig, runde Bauform
Einstellmöglichkeiten	
SC	Skala zur Druckeinstellung
Steckdose	
-	im Lieferumfang enthalten
OD	nicht im Lieferumfang enthalten
Werkstoffhinweis	
-	nicht Kupfer- und PTFE-frei
CT	Kupfer- und PTFE-frei

Technische Daten			
Typ	PEV-1/4		VPEV-1/8
Bauart			
Pneumatischer Anschluss	G1/4		G1/8
Elektrische Daten			
Betriebsspannungsbereich	[V DC]	0 ... 250	0 ... 250
	[V AC]	0 ... 125	0 ... 250
Schaltelementfunktion	Wechsler		
Max. Ausgangsstrom	[mA]	5 000	2 500
Kurzschlussfestigkeit	nein		
Verpolungsschutz	ja		
Schutzart	IP65		
Betriebs- und Umweltbedingungen			
Betriebsmedium	gefilterte Druckluft, geölt oder ungeölt Wasser Mineralöl		gefilterte Druckluft, geölt oder ungeölt Vakuum, geölt oder ungeölt
Betriebsdruck	[bar]	1 ... 12	-1 ... +1,6
Umgebungstemperatur	[°C]	-20 ... +80	
CE-Zeichen (siehe Konformitätserklärung)	nach EU-Niederspannungs-Richtlinie		
Zulassung	CCC		
Werkstoffe			
Gehäuse	Aluminium-Knetlegierung		

Druck- und Vakuumschalter PEV/VPEV, mit Durchgangsbohrung

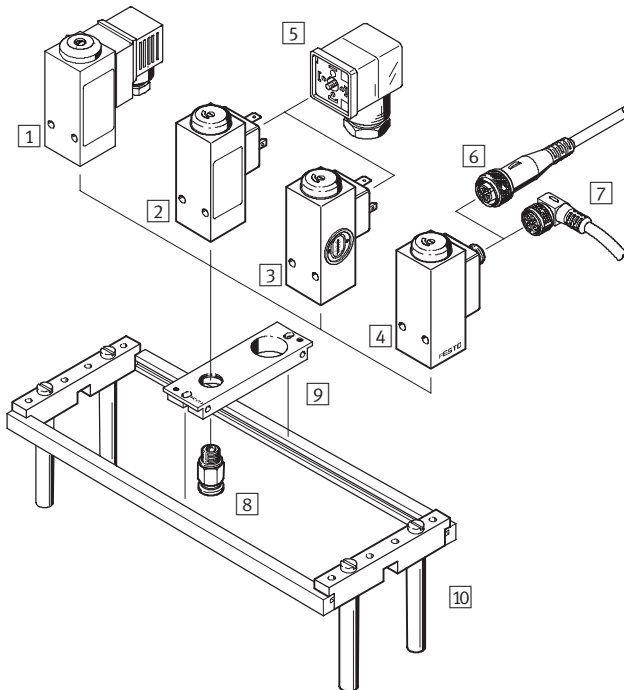
FESTO

Datenblatt, Peripherieübersicht

Bestellangaben					
Beschreibung	Elektrischer Anschluss	Hysterese einstellbar	Ableseeskala zur Druckeinstellung	Steckdose im Lieferumfang	Teile-Nr. Typ
Druckschalter					
	Stecker, viereckige Bauform nach DIN 43650, Form A	■	-	■	10 773 PEV-1/4-B
		■	-	■	165 869 PEV-1/4-B-CT ¹⁾
		■	-	-	175 250 PEV-1/4-B-OD
		■	-	-	175 251 PEV-1/4-B-OD-CT ¹⁾
		-	■	-	161 760 PEV-1/4-SC-OD
Stecker M12x1, 4-polig		■	-	-	192 488 PEV-1/4-B-M12
Vakuumschalter					
	Stecker, viereckige Bauform nach DIN 43650, Form A	■	-	■	150 261 VPEV-1/8
		Stecker M12x1, 4-polig		■	-

1) Kupfer- und PTFE-frei

Peripherieübersicht



Zubehör	
1	Druckschalter PEV-1/4-B-..., Vakuumschalter VPEV-1/8
2	Druckschalter PEV-1/4-B-OD-...
3	Druckschalter PEV-1/4-SC-OD-... mit Skala zur Druckeinstellung
4	Druckschalter PEV-1/4-B-M12, Vakuumschalter VPEV-1/8-M12
5	Steckdose PEV-1/4-WD-LED-... mit Schaltzustandsanzeige Steckdose MSSD-C-4P ohne Schaltzustandsanzeige
6	Verbindungsleitung NEBU-M12G5-... mit gerader Dose
7	Verbindungsleitung NEBU-M12W5-... mit gewinkelter Dose
8	Steckverschraubung QS-...
9	Montageplatte APL-2N-PEV
10	Montagerahmen NRRQ-2N

Bestellangaben – Steckdosen		
Beschreibung	Teile-Nr.	Typ
mit Schaltzustandsanzeige	164 274	PEV-1/4-WD-LED-24
	164 275	PEV-1/4-WD-LED-230
ohne Schaltzustandsanzeige	171 157	MSSD-C-4P

Bestellangaben – Verbindungsleitungen			
Datenblätter → 169			
Anzahl Adern	Kabel-länge [m]	Teile-Nr.	Typ
M12x1, Dose gerade			
4	5	541 328	NEBU-M12G5-K-5-LE4
M12x1, Dose gewinkelt			
4	5	541 329	NEBU-M12W5-K-5-LE4

Bestellangaben – Steckverschraubungen		
Datenblätter → www.festo.com		
Teile-Nr.	Typ	
186 097	QS-G1/4-6	
186 099	QS-G1/4-8	

Bestellangaben – Befestigungselemente		
Teile-Nr.	Typ	
9 349	APL-2N-PEV	
9 365	NRRQ-2N	
11 571	NRW-9/1,5-B	

Druck- und Vakuumschalter PEV-W/VPEV-W, Hutschienenmontage

Typenschlüssel, Datenblatt



Typenschlüssel

		PEV-W	-	KL	-	LED	-	GH
Typ								
PEV-W	Druckschalter							
VPEV-W	Vakuumschalter							
Elektrischer Anschluss								
KL	Schraubklemme, 4-polig							
S	Stecker M8x1, 4-polig							
Schaltzustandsanzeige								
LED	LED gelb							
Befestigungsart								
GH	mit Hutschiene oder mit Durchgangsbohrung							

Technische Daten

Typ	PEV-W	VPEV-W	
Bauart			
Pneumatischer Anschluss	M5	M5	
Elektrische Daten			
Betriebsspannungsbereich	[V DC]	10 ... 30	10 ... 30
	[V AC]	-	-
Schaltelementfunktion	Wechsler		
Max. Ausgangsstrom	[mA]	5 000	2 500
Kurzschlussfestigkeit	nein		
Verpolungsschutz	ja		
Schutzart	IP65		
Betriebs- und Umweltbedingungen			
Betriebsmedium	gefilterte Druckluft, geölt oder ungeölt	gefilterte Druckluft, geölt oder ungeölt Vakuum, geölt oder ungeölt	
Betriebsdruck	[bar]	0 ... 8	0 ... -1
Umgebungstemperatur	[°C]	-20 ... +80	
CE-Zeichen (siehe Konformitätserklärung)	nach EU-EMV-Richtlinie		
Zulassung	CCC		
Werkstoffe			
Gehäuse	Aluminium-Knetlegierung		

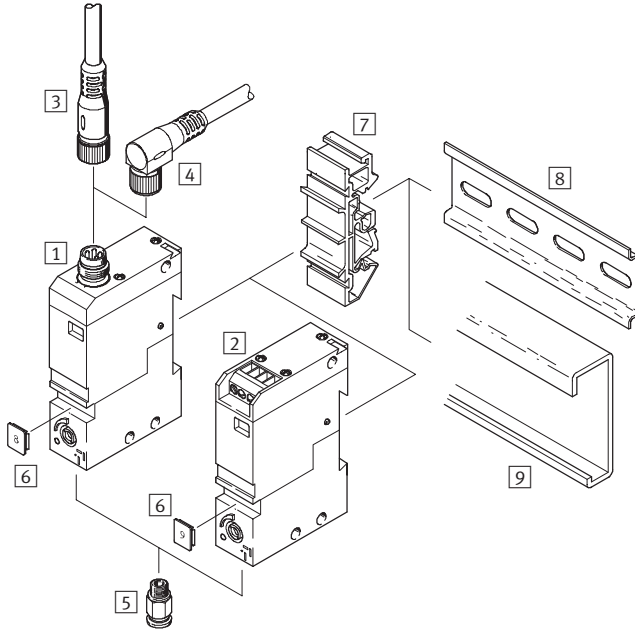
Bestellangaben

Beschreibung	Elektrischer Anschluss	Steckdose im Lieferumfang	Teile-Nr.	Typ
Druckschalter				
	Schraubklemme, 4-polig	-	152 618	PEV-W-KL-LED-GH
	Stecker M8x1, 4-polig	-	152 616	PEV-W-S-LED-GH
Vakuumschalter				
	Schraubklemme, 4-polig	-	152 619	VPEV-W-KL-LED-GH
	Stecker M8x1, 4-polig	-	152 617	VPEV-W-S-LED-GH

Druck- und Vakuumschalter PEV-W/VPEV-W, HutschieneMontage

Peripherieübersicht

Peripherieübersicht



Zubehör	
1	Druckschalter PEV-W-S-... mit Stecker M8x1 Vakuumschalter VPEV-W-S-... mit Stecker M8x1
2	Druckschalter PEV-W-KL-... mit Schraubklemmen Vakuumschalter VPEV-W-KL-... mit Schraubklemmen
3	Verbindungsleitung NEBU-M8G4-... mit gerader Dose
4	Verbindungsleitung NEBU-M8W4-... mit gewinkelter Dose
5	Steckverschraubung QSM-M5
6	Bezeichnungsschild BZ-N...
7	Befestigungsriegel PENV-BGH
8	Tragschiene nach DIN EN 50022
9	Tragschiene nach DIN EN 50035

Bestellangaben – Verbindungsleitungen Datenblätter → 169

	Anzahl Adern	Kabel-länge [m]	Teile-Nr.	Typ
M8x1, Dose gerade				
	4	2,5	541 342	NEBU-M8G4-K-2.5-LE4
		5	541 343	NEBU-M8G4-K-5-LE4
M8x1, Dose gewinkelt				
	4	2,5	541 344	NEBU-M8W4-K-2.5-LE4
		5	541 345	NEBU-M8W4-K-5-LE4

Bestellangaben – Steckverschraubungen Datenblätter → www.festo.com

	für Schlauch-Außen-Ø [mm]	Teile-Nr.	Typ
	3	153 302	QSM-M5-3
	4	153 304	QSM-M5-4
	6	153 306	QSM-M5-6

Bestellangaben – Zubehör

	Teile-Nr.	Typ
	6 888	BZ-N1-50
	6 889	BZ-N51-100
	164 597	PENV-BGH

Druckschalter PEV, einschraubbar

Typenschlüssel, Datenblatt





Typenschlüssel

		PEV	-	1/4	-	A	-	SW27	-	
Typ										
PEV	Druckschalter									
Pneumatischer Anschluss										
1/4	G1/4									
Generation										
A	Baureihe A									
Schlüsselweite										
SW27	27 mm									
Elektrischer Anschluss										
-	für Steckdose PEV-1/4-A-WD									
B-OD	für Steckdose PEV-1/4-WD-LED-...									


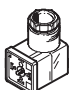
Technische Daten

Typ		PEV-1/4-A-SW27	PEV-1/4-A-SW27-B-OD
Bauart			
Pneumatischer Anschluss		G1/4	
Elektrische Daten			
Betriebsspannungsbereich	[V DC]	12 ... 250	
Schaltelementfunktion		Wechsler	
Max. Ausgangsstrom	[mA]	4 000	
Kurzschlussfestigkeit		nein	
Verpolungsschutz		nein	
Schutzart		IP65	
Betriebs- und Umweltbedingungen			
Betriebsmedium		gefilterte Druckluft, geölt oder ungeölt	
Betriebsdruck	[bar]	1 ... 10	
Umgebungstemperatur	[°C]	-30 ... +100	-20 ... +100
CE-Zeichen (siehe Konformitätserklärung)		nach EU-Niederspannungs-Richtlinie	
Werkstoffe			
Gehäuse		Stahl, verzinkt	

Bestellangaben

		Elektrischer Anschluss	Steckdose im Lieferumfang	Teile-Nr.	Typ
		Stecker, 4-polig	-	159 259	PEV-1/4-A-SW27
		Stecker, 4-polig	-	175 252	PEV-1/4-A-SW27-B-OD

Bestellangaben – Steckdosen

		Beschreibung	Betriebsspannungsbereich		Teile-Nr.	Typ
			[V DC]	[V AC]		
		für Druckschalter PEV-1/4-A-SW27	≤180	≤230	161 209	PEV-1/4-A-WD
		für Druckschalter PEV-1/4-A-SW27-B-OD	15 ... 30	-	164 274	PEV-1/4-WD-LED-24
			≤180	≤230	164 275	PEV-1/4-WD-LED-230

PE-Wandler PE/PEN/VPE

Typenschlüssel, Datenblatt



Typenschlüssel

		PE	–	1/8	–	2N	–	SW
Typ								
PE	PE-Wandler							
PEN	PE-Wandler							
VPE	PE-Wandler für Vakuum							
Pneumatischer Anschluss								
1/8	G1/8							
M5	Innengewinde M5							
Befestigungsart								
2N	Auf Montagerahmen 2N							
Schlüsselweite								
SW	Spritzwassergeschützt							

Technische Daten

Typ	PE-1/8-2N	PE-1/8-2N-SW	PEN-M5	VPE-1/8-2N	VPE-1/8-2N-SW
Bauart					
Pneumatischer Anschluss	G1/8		M5	G1/8	
Elektrische Daten					
Betriebsspannungsbereich	[V DC]	12 ... 250	12 ... 30	12 ... 250	
	[V AC]	12 ... 250	–	12 ... 250	
Schaltausgang	–		PNP	–	
Schaltelementfunktion	Wechsler		Schließer	Wechsler	
Max. Ausgangsstrom	[mA]	4 000			
Mindestlaststrom	[mA]	100	–	100	
Kurzschlussfestigkeit	nein		ja	nein	
Verpolungsschutz	nein				
Schutzart	IP00, IP20 mit Schutzkappe	IP67	IP67	IP00, IP20 mit Schutzkappe	IP67
Betriebs- und Umweltbedingungen					
Betriebsmedium		gefilterte Druckluft, geölt oder ungeölt, Filterfeinheit 40 µm			
					Vakuum
Betriebsdruck	[bar]	0 ... 8	–1 ... +8	–0,95 ... 0	
Umgebungstemperatur	[°C]	0 ... 60	–20 ... +60	0 ... 60	
CE-Zeichen (siehe Konformitätserklärung)		nach EU-Niederspannungs-Richtlinie	nach EU-EMV-Richtlinie	nach EU-Niederspannungs-Richtlinie	
Zulassung		CCC	–	CCC	
Werkstoffe					
Gehäuse		Alu-Druckguss, Polyamid	Zink-Druckguss	Alu-Druckguss, Polyamid	

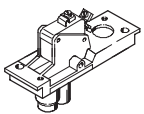
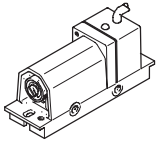
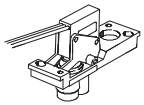
PE-Wandler PE/PEN/VPE

Datenblatt



Sensoren für Druck und Vakuum

1.2

Bestellangaben				
Beschreibung	Betriebsdruck [bar]	Elektrischer Anschluss	Teile-Nr.	Typ
	0 ... 8	Schraubklemme	7 860	PE-1/8-2N
		3 Anschlusslitzen	7 862	PE-1/8-2N-SW
	-1 ... +8	Kabel, 3-adrig	8 625	PEN-M5
	-0,95 ... 0	Schraubklemme	12 594	VPE-1/8-2N
		3 Anschlusslitzen	12 595	VPE-1/8-2N-SW