

PE-Wandler  
Typ PE-PK-3 x 2-2N



Zubehör:

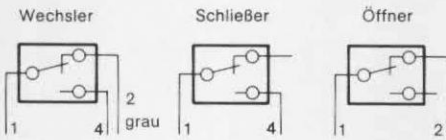
Schutzkappe Typ SPE-B  
Berührungsschutz gegen offene elektrische Anschlüsse bei Typ PE-PK-4.

Durch ein pneumatisches Signal am Luftanschluß wird eine Membrane beaufschlagt, welche den Stößel eines Microschalters (Wechsler) betätigt.

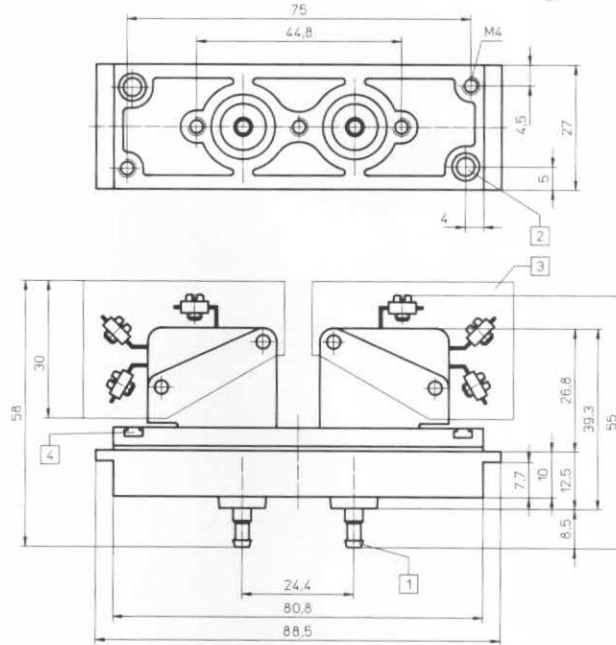
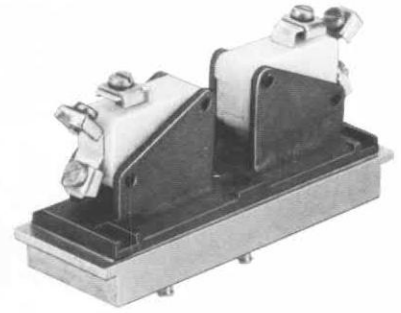
Montagerahmen 2n für Reihenmontage siehe Seite 11.4/30-1.

Prüfzeichen für PR-PK-4: VDE, SEMKO, ÖVE, SEV, UL, CSA, CEE.

Kontaktanordnungen:



Zubehör für Schraubbefestigung auf Montagerahmen:  
Winkel Bestellbezeichnung 11571 NRW-9/1,5-B  
Zylinderschraube M4 x 12 DIN 84  
Bestellbezeichnung 204 021  
Befestigungshebel  
Bestellbezeichnung 216 512



- 1 Stecknippel für Kunststoffschlauch NW 3
- 2 Bohrung für Befestigungshebel
- 3 Schutzkappe Typ SPE-B

Zulässige elektrische Belastung:

Typ PE-PK-4					
Gleichspannung			Wechselspannung		
Spannung	Widerstands- last A	Induk- tive Last A	Spannung	Wider- stands- last A	Induk- tive Last A
V =			V ~		
12	6	6	250	6	2
24	6	6			
60	1	0,5			
110	0,5	0,2			
220	0,25	0,1			

Bestellbezeichnung	Teile-Nr./Typ	13 691 PE-PK-3 x 2-2N	165 614 SPE-B
Medium		gefilterte, geölte oder gefilterte, nicht geölte Druckluft	
Bauart		pneumatisch betätigter, elektrischer Microschalter	
Befestigungsart		auf Montagerahmen 2n	
Anschluß	pneumatisch elektrisch	Stecknippel für Kunststoffschlauch NW 3 Schraubanschluß	
Druckbereich		0 bis 8 bar	
Einschaltdruck min.		1,5 bar	
Ausschaltdruck min.		1 bar	
Schaltleistung		siehe Tabelle	
Schutzart nach DIN 40050		IP 00	IP 20
Temperaturbereich		-10 bis +60 °C	
Werkstoffe		Gehäuse: POM; Montageplatte: GD-Al, Membrane: Chloropren	Kunststoff
Gewicht		0,070 kg	0,012 kg