

Durchflusssensoren MS6-SFE

Lieferübersicht



- Durchflussmessbereich 200 ... 5 000 l/min
- Schaltausgänge 2x PNP oder 2x NPN
- Analogausgang 0 ... 10 V oder 4 ... 20 mA
- Frei wählbarer Impulsausgang zur Verbrauchsmessung
- Leucht-LCD-Anzeige
- Als Einzelgerät oder zum Einbau in Wartungsgeräte-Kombinationen Baureihe MS

Ausführliche Produktinformationen
 → www.festo.com/catalogue/ms6-sfe

Lieferübersicht							
Messverfahren	Messgröße	Befestigungsart	Durchflussmessbereich [l/min]	Pneumatischer Anschluss 1	Pneumatischer Anschluss 2	Elektrischer Ausgang	
						digital	analog
Durchflusssensor, thermisch	Einzelgerät						
	Durchfluss Verbrauch	mit Zubehör	200 ... 5 000	G1/2, G3/4 ¹⁾	G1/2	2x PNP	0 ... 10 V
							4 ... 20 mA
						2x NPN	0 ... 10 V
							4 ... 20 mA
	in Wartungsgeräte-Kombination Baureihe MS						
Durchfluss Verbrauch	Leitungseinbau	200 ... 5 000	G1/2, G3/4 ²⁾	G1/2, G3/4 ²⁾	2x PNP	0 ... 10 V	
						4 ... 20 mA	
					2x NPN	0 ... 10 V	
						4 ... 20 mA	

1) Einlaufstrecke mit Innengewinde G1/2 und Außengewinde G3/4
 2) Abhängig von gewählter Anschlussplatte, muss als Zubehör separat bestellt werden → 108

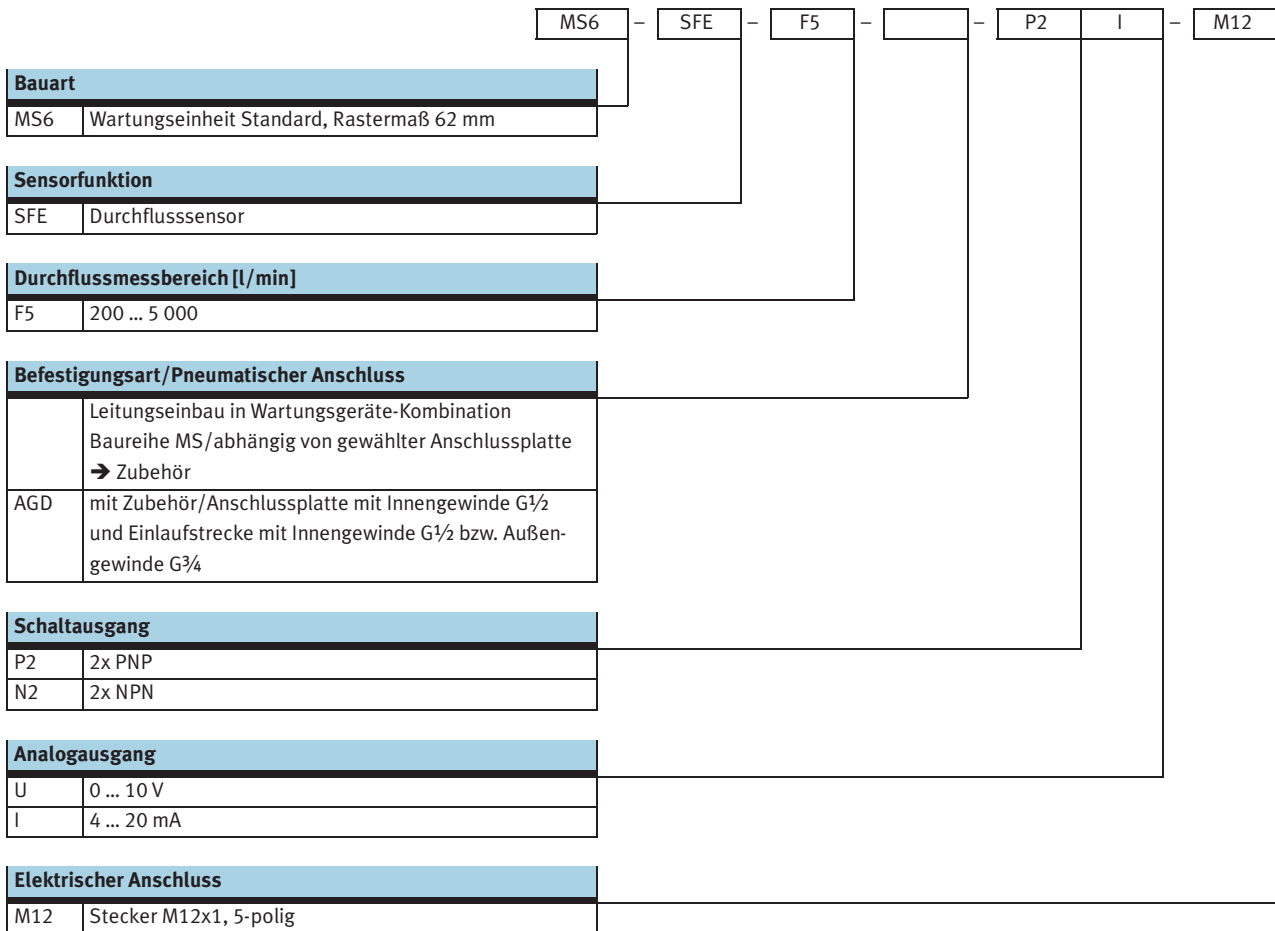
Durchflusssensoren MS6-SFE

Typenschlüssel



Sensoren
Sensoren für Durchfluss

1.3



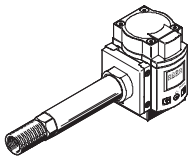

Durchflusssensoren MS6-SFE

Datenblatt

FESTO

Technische Daten		Einzelgerät	in Wartungsgeräte-Kombination Baureihe MS
Bauart			
Durchflussmessbereich	[l/min]	200 ... 5 000 ¹⁾	
Pneumatischer Anschluss 1		G $\frac{1}{2}$, G $\frac{3}{4}$ ²⁾	G $\frac{1}{2}$, G $\frac{3}{4}$ ³⁾
Pneumatischer Anschluss 2		G $\frac{1}{2}$	G $\frac{1}{2}$, G $\frac{3}{4}$ ³⁾
Anzeigeart		anzeigeoptimiertes Leucht-LCD	
Genauigkeit ⁴⁾		+/- (3% o.m.v. + 0,3% FS)	
Elektrische Daten			
Schaltausgang		2x PNP	
		2x NPN	
Analogausgang	[V]	0 ... 10	
	[mA]	4 ... 20	
Schaltelementfunktion		Schließer Öffner	
Schaltfunktion		Schwellwert mit variabler Hysterese Fenster-Komparator	
Betriebsspannungsbereich DC	[V]	15 ... 30	
Max. Ausgangsstrom	[mA]	≤ 100	
Elektrischer Anschluss		Stecker gerade, M12x1, 5-polig	
Kurzschlussfestigkeit		ja	
Betriebs- und Umweltbedingungen			
Betriebsdruck	[bar]	0 ... 16	
Betriebsmedium		gefilterte Druckluft, ungeölt, Filterfeinheit 40 µm Stickstoff Luftqualitätsklasse 5:4:3 nach DIN ISO 8573-1	
Umgebungstemperatur	[°C]	0 ... 50	
CE-Zeichen (siehe Konformitätserklärung)		nach EU-EMV-Richtlinie	
Schutzart		IP65	
Werkstoffe			
Gehäuse		Aluminium-Druckguss; Polyamid, verstärkt	

- 1) Eingeschränkt bei Betriebsdruck < 5 bar, Diagramm → www.festo.com
- 2) Einlaufstrecke mit Innengewinde G $\frac{1}{2}$ und Außengewinde G $\frac{3}{4}$
- 3) Abhängig von gewählter Anschlussplatte, muss als Zubehör separat bestellt werden → 108
- 4) % o.m.v. = % des gemessenen Wertes (of measured value)
% FS = % des Messbereichsendwertes (full scale)

Bestellangaben						
Ausführung	Durchfluss- messbereich [l/min]	Analog- ausgang	Schaltausgang			
			Teile-Nr.	Typ		
Einzelgerät						
	200 ... 5 000	0 ... 10 V	538 418	MS6-SFE-F5-AGD-P2U-M12	538 420	MS6-SFE-F5-AGD-N2U-M12
		4 ... 20 mA	538 417	MS6-SFE-F5-AGD-P2I-M12	538 419	MS6-SFE-F5-AGD-N2I-M12
in Wartungsgeräte-Kombination Baureihe MS						
	200 ... 5 000	0 ... 10 V	538 422	MS6-SFE-F5-P2U-M12	538 424	MS6-SFE-F5-N2U-M12
		4 ... 20 mA	538 421	MS6-SFE-F5-P2I-M12	538 423	MS6-SFE-F5-N2I-M12

Durchflusssensoren MS6-SFE

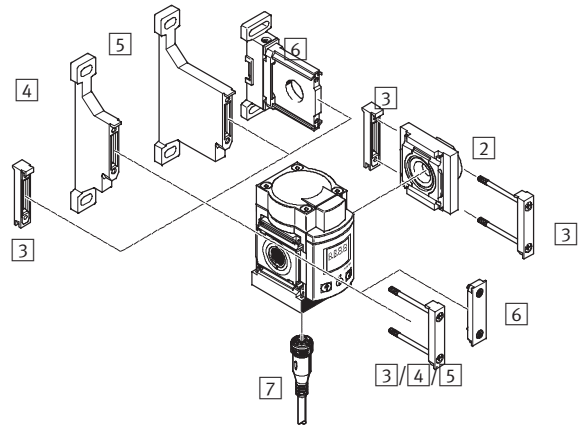
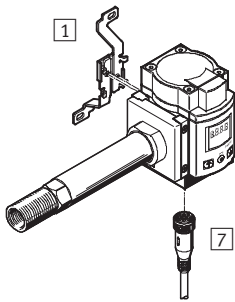
Peripherieübersicht, Anwendungsbeispiele



Peripherieübersicht

Einzelgerät, mit Anschlussplatten und Einlaufstrecke

für Wartungsgeräte-Kombination, mit Siebpatrone



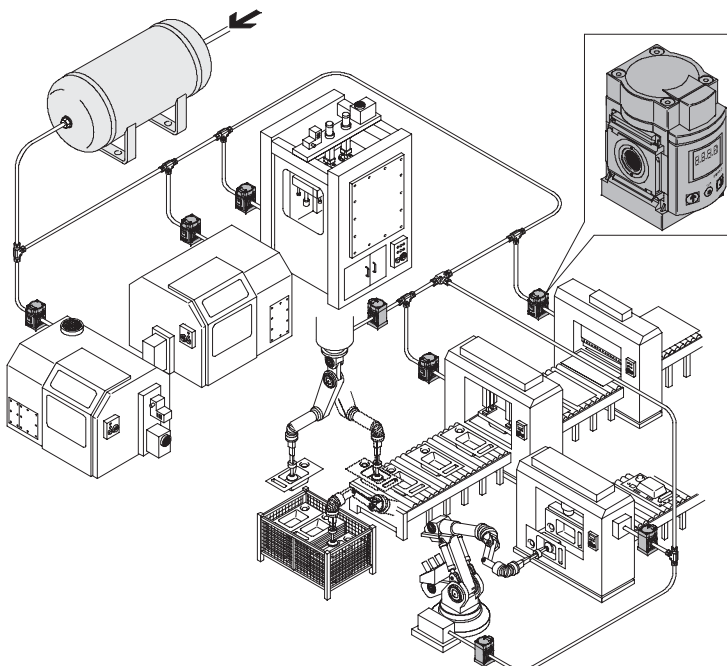
Zubehör	
1	Befestigungswinkel MS6-WB
2	Anschlussplatte MS6-AG... (beim Einzelgerät im Lieferumfang enthalten)
3	Modulverbinder MS6-MV

Zubehör	
4	Befestigungswinkel MS6-WP
5	Befestigungswinkel MS6-WPB
6	Befestigungswinkel MS6-WPM
7	Verbindungsleitung NEBU-M12G5

Bestellangaben – Befestigungselemente		
	Teile-Nr.	Typ
	532 196	MS6-WB
	526 082	MS6-AGD
	526 083	MS6-AGE
	532 799	MS6-MV
	532 195	MS6-WP
	526 074	MS6-WPB
	526 073	MS6-WPM-D
	532 186	MS6-WPM-2D

Bestellangaben – Verbindungsleitungen				Datenblätter → 169
	Anzahl Adern	Kabel-länge [m]	Teile-Nr.	Typ
M12x1, Dose gerade				
	5	2,5	541 330	NEBU-M12G5-K-2.5-LE5
		5	541 331	NEBU-M12G5-K-5-LE5

Anwendungsbeispiel



- Druckluftverbrauchs- und Funktionsüberwachung von unterschiedlichen Anlagen im Produktionsablauf