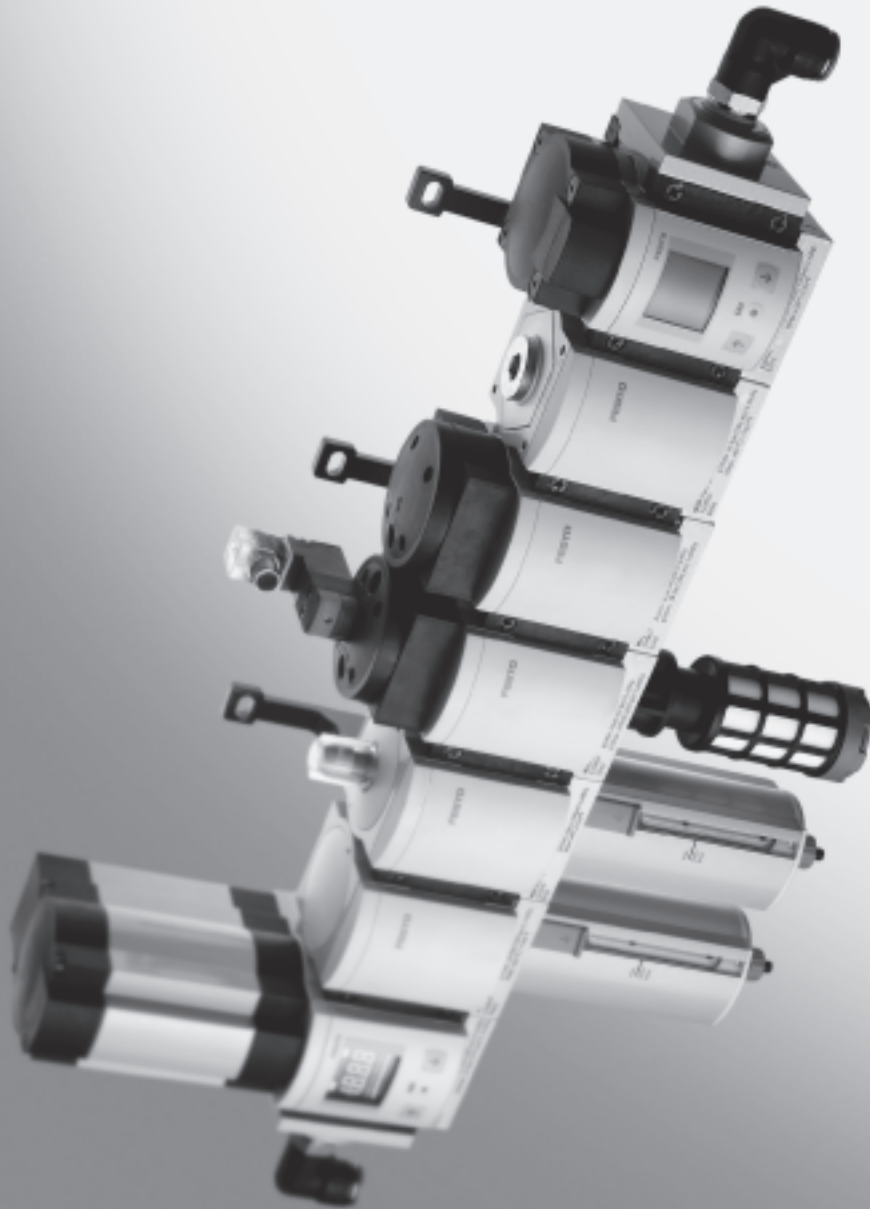


Konfigurierbar

→ www.festo.com/de/engineering



- 3 Baugrößen:
MS4 – Rastermaß 40 mm,
MS6 – Rastermaß 62 mm,
MS12 – Rastermaß 124 mm

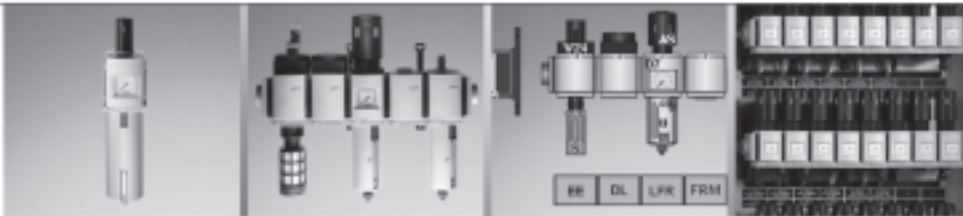
- Modular
- Montagefreundlich
- Funktionsvielfalt
- Kompakt bei hohen Durchflusswerten
- Modernes Design
- Variantenvielfalt
- Integrierte Sicherheitsfunktionen

Ausgewählte Typen nach ATEX-Richtlinie für explosionsfähige Atmosphären

→ www.festo.com/de/ex

Druckluft nach Maß – Wartungsgeräte Baureihe MS

Ob bei Programmbreite, Funktionalität der Komponenten oder den vielfältigen Services: Mit der Baureihe MS bietet Festo ein ganzheitliches Konzept für anwendungsspezifische Lösungen Ihrer Druckluftaufbereitung. Und die neuen integrierten Funktionen der Fernverstellung und Fernüberwachung erschließen neue Dimensionen für einen störungsfreien Betrieb Ihrer Anlagen.



Einzelmodule

Kombinationen ab Lager ... oder konfiguriert,

Komplettlösung!

Lösungen für jeden Einsatzfall

Von der Einzelkomponente über vorkonfigurierte Kombinationen ab Lager und anwendungsspezifischen Kombinationen bis hin zur einbaufertigen Komplettlösung.

Komfortabel in der Auswahl

Sie haben die Wahl: Mit dem FAST-Programm und seinem kostenlosen Konfigurator können Sie ganz einfach Ihre individuellen Wartungsgeräte oder ganze Kombinationen konfigurieren. Innerhalb kürzester Zeit erhalten Sie eine optimal auf Ihre Bedürfnisse zugeschnittene Lösung, fertig montiert und geprüft geliefert.

Oder aber Sie verschaffen sich in dieser Broschüre einen Überblick über das komplette Programm der MS-Reihe mit seinen fast unbegrenzten Möglichkeiten. Die entsprechenden CAD-Files kön-

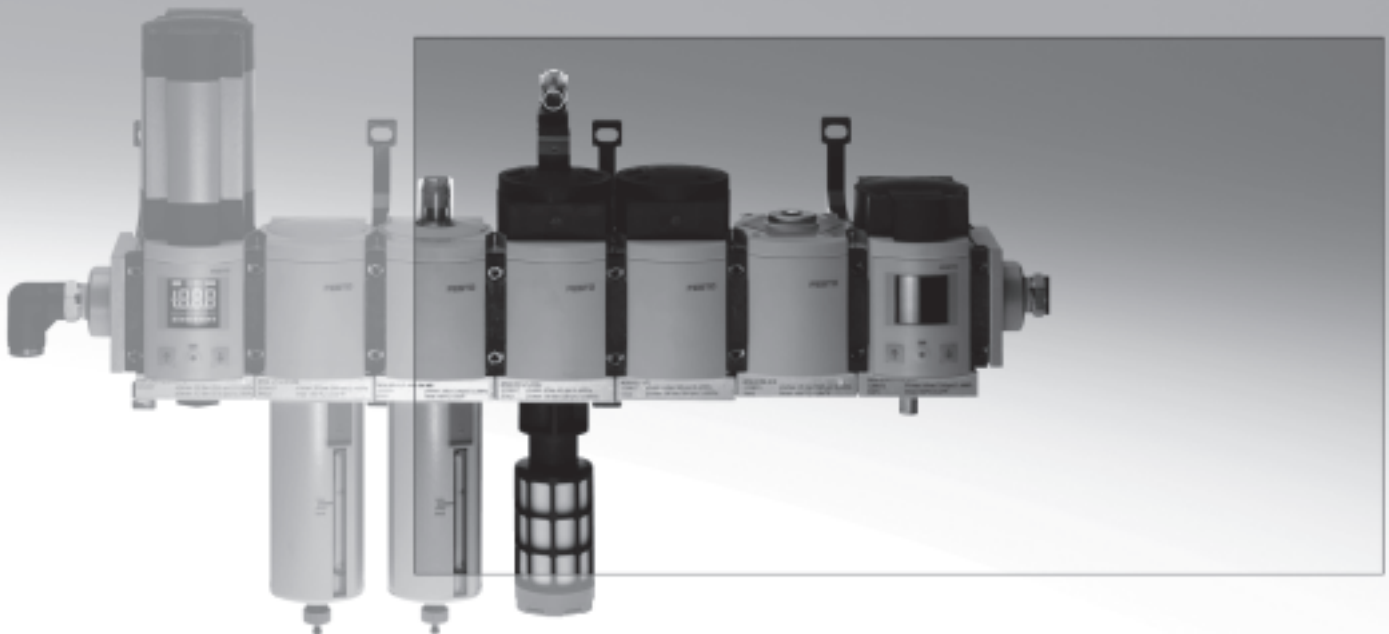
nen Sie jederzeit bequem und direkt gleich mit aus dem elektronischen Katalog übernehmen.

Höchste Maschinenverfügbarkeit durch kontrollierte Prozesse

Zuverlässige Druckluftversorgung der Anlagen. Möglich durch die hochmodernen Funktionsmodule der Baureihe MS mit integrierter Sensorik und Fernverstellbarkeit.

Leistungsstärke, die sich auszahlt

Höchste Durchflüsse bei geringem Platzbedarf ermöglichen oftmals den Einsatz einer kleineren Baugröße wie bei vergleichbaren Wartungseinheiten. Durchflüsse bis zu 22 000 l/min bei MS12. Damit vermeiden Sie eine Unterversorgung Ihrer Aktoren und dringen auch in die Bereiche der zentralen Druckluftaufbereitung vor.

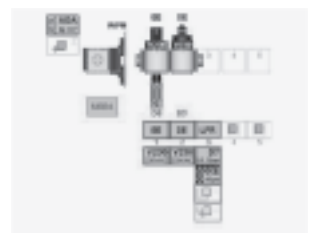
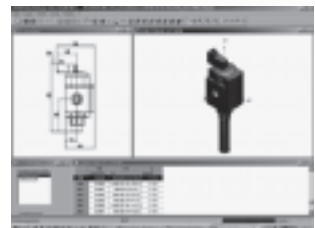


Frei kombinierbare Funktionsmodule

Alle Funktionen der Druckluftaufbereitung in einer Produktreihe vereint: Druckregel-, Einschalt- und Druckaufbauventile, Filter, Trockner, Sensoren und Öler bedeuten für jede Aufgabe die passende Lösung. Durch den modularen Aufbau frei miteinander kombinierbar.

Kostenlose Services inklusive

CAD Modelle und den Konfigurator für eine komfortable Auswahl anwendungsspezifischer Einzelgeräte und Kombinationen (MSB4 und MSB6) finden Sie unter www.festo.de/ms



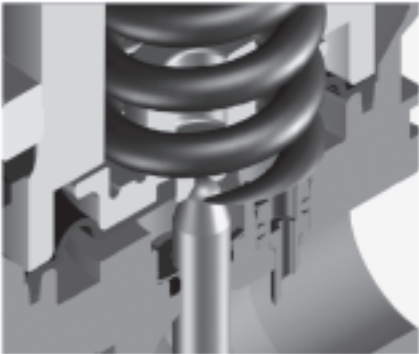
Wartungsgeräte Baureihe MS – mehr als Standard!



Smartmount Verbindungssystem

Einfach die hochpräzisen Aluminium-Druckguss-Gehäuse aneinander reihen – Zwischenblöcke überflüssig. Für eine leckagefreie Batteriemontage benötigt die formschlüssige Verbindung nur eine einzige Dichtung zwischen den einzelnen Wartungsgeräten.

Zeitsparender Austausch: Einzelne Module ohne Demontage der kompletten Einheit austauschbar. Einfachste Installation mit der Wandbefestigung WPM: erst die Winkel an der Wand anbringen, dann die montierte Kombination einhängen – fertig!



Rollflex-Membran

Die neue Reglerfamilie MS mit der gewebeverstärkten Rollmembran erhöht die Durchflussleistung deutlich – und ebenso die Lebensdauer. Damit werden Ihre Aktoren noch sicherer mit Druckluft versorgt.



One Seal Rückentlüftung

Vermeidet den „Montag-Morgens-Effekt“: die integrierte Rückentlüftung. Und erspart zugleich die Rückfluss-Komponenten durch die standardmäßig integrierte Rückentlüftungsfunktion der Regler über den Hauptsitz.

Integrierte Sicherheit

Höchste Sicherheit für Mensch und Maschine bieten die rastenden Filterschalen – wahlweise auch in Metallausführung – und die standardmäßig abschließbaren Ventile für maximale

Kontrolle über den Betriebsdruck. Zuverlässig im Betrieb Ihrer Anlage durch Druckaufbauventile, Filterverschmutzungsanzeige und vollautomatischen Kondensat- ablass.



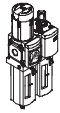
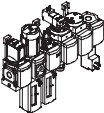








Wartungsgeräte Baureihe MS

Lieferübersicht



Wartungsgeräte Baureihe MS

2.0

Typ	Bau- größe	Pneumatischer Anschluss im Gehäuse	Anschlussplatte	Druckregelbereich [bar]						Filterfeinheit [µm]			
				0,05 ... 0,7	0,05 ... 2,5	0,1 ... 4	0,3 ... 7	0,1 ... 12	0,5 ... 16	0,01 ... A	1 ... B	5 ... C	40 ... E
Code			AG...	D2	D4	D5	D6	D7	D8	A	B	C	E
Wartungseinheiten													
MSB-FRC 	4	G ¹ / ₈ , G ¹ / ₄	G ¹ / ₈ , G ¹ / ₄ , G ³ / ₈	–	–	–	■	■	–	–	–	■	■
	6	G ¹ / ₄ , G ³ / ₈ , G ¹ / ₂	G ¹ / ₄ , G ³ / ₈ , G ¹ / ₂ , G ³ / ₄	–	–	–	■	■	–	–	–	■	■
	12	–	–	–	–	–	–	–	–	–	–	–	–
Wartungsgeräte-Kombinationen (weitere Varianten bestellbar über Konfigurator → www.festo.com/de/engineering)													
MSB 	4	G ¹ / ₄	G ¹ / ₈ , G ¹ / ₄ , G ³ / ₈	–	–	–	■	■	–	–	–	■	■
	6	G ¹ / ₂	G ¹ / ₄ , G ³ / ₈ , G ¹ / ₂ , G ³ / ₄	–	–	–	■	■	–	–	–	■	■
	12	–	–	–	–	–	–	–	–	–	–	–	–
Einzelgeräte													
Filterregel- ventile MS-LFR 	4	G ¹ / ₈ , G ¹ / ₄	G ¹ / ₈ , G ¹ / ₄ , G ³ / ₈	–	–	■	■	■	–	–	–	■	■
	6	G ¹ / ₄ , G ³ / ₈ , G ¹ / ₂	G ¹ / ₄ , G ³ / ₈ , G ¹ / ₂ , G ³ / ₄	–	–	■	■	■	■	–	–	■	■
	12	–	G ¹ , G ¹ / ₄ , G ¹ / ₂ , G ²	–	–	–	■	■	■	–	–	■	■
Filter MS-LF 	4	G ¹ / ₈ , G ¹ / ₄	G ¹ / ₈ , G ¹ / ₄ , G ³ / ₈	–	–	–	–	–	–	–	–	■	■
	6	G ¹ / ₄ , G ³ / ₈ , G ¹ / ₂	G ¹ / ₄ , G ³ / ₈ , G ¹ / ₂ , G ³ / ₄	–	–	–	–	–	–	–	–	■	■
	12	–	G ¹ , G ¹ / ₄ , G ¹ / ₂ , G ²	–	–	–	–	–	–	–	–	■	■
Fein- und Feinstfilter MS-LFM 	4	G ¹ / ₈ , G ¹ / ₄	G ¹ / ₈ , G ¹ / ₄ , G ³ / ₈	–	–	–	–	–	–	■	■	–	–
	6	G ¹ / ₄ , G ³ / ₈ , G ¹ / ₂	G ¹ / ₄ , G ³ / ₈ , G ¹ / ₂ , G ³ / ₄	–	–	–	–	–	–	■	■	–	–
	12	–	G ¹ , G ¹ / ₄ , G ¹ / ₂ , G ²	–	–	–	–	–	–	■	■	–	–
Aktivkohle- filter MS-LFX 	4	G ¹ / ₈ , G ¹ / ₄	G ¹ / ₈ , G ¹ / ₄ , G ³ / ₈	–	–	–	–	–	–	–	–	–	–
	6	G ¹ / ₄ , G ³ / ₈ , G ¹ / ₂	G ¹ / ₄ , G ³ / ₈ , G ¹ / ₂ , G ³ / ₄	–	–	–	–	–	–	–	–	–	–
	12	–	G ¹ , G ¹ / ₄ , G ¹ / ₂ , G ²	–	–	–	–	–	–	–	–	–	–
Druckregel- ventile MS-LR 	4	G ¹ / ₈ , G ¹ / ₄	G ¹ / ₈ , G ¹ / ₄ , G ³ / ₈	–	–	■	■	■	–	–	–	–	–
	6	G ¹ / ₄ , G ³ / ₈ , G ¹ / ₂	G ¹ / ₄ , G ³ / ₈ , G ¹ / ₂ , G ³ / ₄	–	–	■	■	■	■	–	–	–	–
	12	–	G ¹ , G ¹ / ₄ , G ¹ / ₂ , G ²	–	–	–	■	■	■	–	–	–	–
Druckregel- ventile MS-LRB 	4	G ¹ / ₄	G ¹ / ₈ , G ¹ / ₄ , G ³ / ₈	–	–	■	■	■	–	–	–	–	–
	6	G ¹ / ₂	G ¹ / ₄ , G ³ / ₈ , G ¹ / ₂ , G ³ / ₄	–	–	■	■	■	■	–	–	–	–
	12	–	–	–	–	–	–	–	–	–	–	–	–
Präzisions- Druckregel- ventile MS-LRP 	4	–	–	–	–	–	–	–	–	–	–	–	–
	6	G ¹ / ₄ , G ³ / ₈ , G ¹ / ₂	G ¹ / ₄ , G ³ / ₈ , G ¹ / ₂ , G ³ / ₄	■	■	■	–	■	–	–	–	–	–
	12	–	–	–	–	–	–	–	–	–	–	–	–
Präzisions- Druckregel- ventile MS-LRPB 	4	–	–	–	–	–	–	–	–	–	–	–	–
	6	G ¹ / ₂	G ¹ / ₄ , G ³ / ₈ , G ¹ / ₂ , G ³ / ₄	■	■	■	–	■	–	–	–	–	–
	12	–	–	–	–	–	–	–	–	–	–	–	–

Wartungsgeräte Baureihe MS

Lieferübersicht



Typ	Bau- größe	Schalen- schutz		Kondensatablass				Druckanzeige				Betätigungs- sicherung		Optionen		→ Seite	
		Kunststoffschutzkorb	Metallschale	manuell drehend	halbautomatisch	vollautomatisch	extern, vollautoma- tisch, elektrisch	Verschlussblende (ohne Manometer)	integriertes MS-Manometer	Adapter EN-Manometer G1/8	Adapter EN-Manometer G1/4	Drucksensor mit Anzeige	Drehknopf, abschließbar	Drehknopf, lang	Schalldämpfer		Durchflussrichtung von rechts nach links
Code		R	U	M	H	V	E...	VS	AG	A8	A4	AD...	AS	LD	S	Z	
Wartungseinheiten																	
MSB-FRC	4	■	-	■	-	■	-	-	■	-	-	-	■	-	-	■	3 / 2.11-1
	6	■	■	■	-	■	-	-	■	-	-	-	■	-	-	■	
	12	-															
Wartungsgeräte-Kombinationen																	
MSB	4	■	■	■	-	■	-	-	■	-	-	-	■	-	-	■	3 / 2.11-1
	6	■	■	■	-	■	-	-	■	-	-	-	■	-	-	■	
	12	-															
Einzelgeräte																	
Filterregel- ventile MS-LFR	4	■	■	■	■	■	-	■	■	■	■	■	■	■	-	■	3 / 2.12-1
	6	■	■	■	■	■	■	■	■	-	■	■	■	■	-	■	
	12	-	■	■	-	■	■	■	■	-	■	-	■	■	-	■	
Filter MS-LF	4	■	■	■	■	■	-	-	-	-	-	-	-	-	-	■	3 / 2.13-0, 3 / 2.13-2
	6	■	■	■	■	■	■	-	-	-	-	-	-	-	-	■	
	12	-	■	■	-	■	■	-	-	-	-	-	-	-	-	■	
Fein- und Feinstfilter MS-LFM	4	■	■	■	■	■	-	-	-	-	-	-	-	-	-	■	3 / 2.13-0, 3 / 2.13-10
	6	■	■	■	■	■	■	-	-	-	-	-	-	-	-	■	
	12	-	■	■	-	■	■	-	-	-	-	-	-	-	-	■	
Aktivkohle- filter MS-LFX	4	■	■	-	-	-	-	-	-	-	-	-	-	-	-	■	3 / 2.13-0, 3 / 2.13-22
	6	■	■	-	-	-	-	-	-	-	-	-	-	-	-	■	
	12	-	■	-	-	-	-	-	-	-	-	-	-	-	-	■	
Druckregel- ventile MS-LR	4	-	-	-	-	-	-	■	■	■	■	■	■	■	-	■	3 / 2.14-0, 3 / 2.14-5
	6	-	-	-	-	-	-	■	■	-	■	■	■	■	-	■	
	12	-	-	-	-	-	-	■	■	-	■	-	■	■	-	■	
Druckregel- ventile MS-LRB	4	-	-	-	-	-	-	■	■	■	■	■	■	■	-	■	3 / 2.14-0, 3 / 2.14-14
	6	-	-	-	-	-	-	■	■	-	■	■	■	■	-	■	
	12	-															
Präzisions- Druckregel- ventile MS-LRP	4	-						■	-	■	■	■	■	■	-	■	3 / 2.14-22, 3 / 2.14-27
	6	-	-	-	-	-	-	■	-	■	■	■	■	■	-	■	
	12	-															
Präzisions- Druckregel- ventile MS-LRPB	4	-						■	-	■	■	■	■	■	-	■	3 / 2.14-22, 3 / 2.14-36
	6	-	-	-	-	-	-	■	-	■	■	■	■	■	-	■	
	12	-															

Wartungsgeräte Baureihe MS

Lieferübersicht



Wartungsgeräte Baureihe MS

2.0

Typ	Bau- größe	Pneumatischer Anschluss im Gehäuse	Anschlussplatte	Druckregelbereich [bar]				Versorgungsspannung				
				0,3 ... 4	0,3 ... 7	0,5 ... 12	0,5 ... 16	24 V DC, Anschluss- bild nach EN 175301	24 V DC, Anschluss- bild M12 nach DESINA	110 V AC, Anschluss- bild nach EN 175301	230 V AC, Anschluss- bild nach EN 175301	
Code			AG...	D5	D6	D7	D8	V24	V24P	V110	V230	
Einzelgeräte												
Elektrik-Druck- regelventile MS-LRE		4	–									
		6	G $\frac{1}{4}$, G $\frac{3}{8}$, G $\frac{1}{2}$	G $\frac{1}{4}$, G $\frac{3}{8}$, G $\frac{1}{2}$, G $\frac{3}{4}$	■	■	■	■	–	–	–	–
		12	–									
Öler MS-LOE		4	G $\frac{1}{8}$, G $\frac{1}{4}$	G $\frac{1}{8}$, G $\frac{1}{4}$, G $\frac{3}{8}$	–	–	–	–	–	–	–	
		6	G $\frac{1}{4}$, G $\frac{3}{8}$, G $\frac{1}{2}$	G $\frac{1}{4}$, G $\frac{3}{8}$, G $\frac{1}{2}$, G $\frac{3}{4}$	–	–	–	–	–	–	–	
		12	–	G1, G1 $\frac{1}{4}$, G1 $\frac{1}{2}$, G2	–	–	–	–	–	–	–	
Einschalt- ventile MS-EM(1)		4	G $\frac{1}{8}$, G $\frac{1}{4}$	G $\frac{1}{8}$, G $\frac{1}{4}$, G $\frac{3}{8}$	–	–	–	–	–	–	–	
		6	G $\frac{1}{4}$, G $\frac{3}{8}$, G $\frac{1}{2}$	G $\frac{1}{4}$, G $\frac{3}{8}$, G $\frac{1}{2}$, G $\frac{3}{4}$	–	–	–	–	–	–	–	
		12	–	G1, G1 $\frac{1}{4}$, G1 $\frac{1}{2}$, G2	–	–	–	–	–	–	–	
Einschalt- ventile MS-EE		4	G $\frac{1}{8}$, G $\frac{1}{4}$	G $\frac{1}{8}$, G $\frac{1}{4}$, G $\frac{3}{8}$	–	–	–	–	■	–	■	■
		6	G $\frac{1}{4}$, G $\frac{3}{8}$, G $\frac{1}{2}$	G $\frac{1}{4}$, G $\frac{3}{8}$, G $\frac{1}{2}$, G $\frac{3}{4}$	–	–	–	–	■	–	■	■
		12	–	G1, G1 $\frac{1}{4}$, G1 $\frac{1}{2}$, G2	–	–	–	–	■	■	■	■
Druckaufbau- ventile MS-DL		4	G $\frac{1}{8}$, G $\frac{1}{4}$	G $\frac{1}{8}$, G $\frac{1}{4}$, G $\frac{3}{8}$	–	–	–	–	–	–	–	
		6	G $\frac{1}{4}$, G $\frac{3}{8}$, G $\frac{1}{2}$	G $\frac{1}{4}$, G $\frac{3}{8}$, G $\frac{1}{2}$, G $\frac{3}{4}$	–	–	–	–	–	–	–	
		12	–	G1, G1 $\frac{1}{4}$, G1 $\frac{1}{2}$, G2	–	–	–	–	–	–	–	
Druckaufbau- ventile MS-DE		4	G $\frac{1}{8}$, G $\frac{1}{4}$	G $\frac{1}{8}$, G $\frac{1}{4}$, G $\frac{3}{8}$	–	–	–	–	■	–	■	■
		6	G $\frac{1}{4}$, G $\frac{3}{8}$, G $\frac{1}{2}$	G $\frac{1}{4}$, G $\frac{3}{8}$, G $\frac{1}{2}$, G $\frac{3}{4}$	–	–	–	–	■	–	■	■
		12	–	G1, G1 $\frac{1}{4}$, G1 $\frac{1}{2}$, G2	–	–	–	–	■	■	■	■
Membran- Lufttrockner MS-LDM1		4	G $\frac{1}{8}$, G $\frac{1}{4}$	G $\frac{1}{8}$, G $\frac{1}{4}$, G $\frac{3}{8}$	–	–	–	–	–	–	–	
		6	G $\frac{1}{4}$, G $\frac{3}{8}$, G $\frac{1}{2}$	G $\frac{1}{4}$, G $\frac{3}{8}$, G $\frac{1}{2}$, G $\frac{3}{4}$	–	–	–	–	–	–	–	
		12	–									
Abzweig- module MS-FRM		4	G $\frac{1}{8}$, G $\frac{1}{4}$	G $\frac{1}{8}$, G $\frac{1}{4}$, G $\frac{3}{8}$	–	–	–	–	–	–	–	
		6	G $\frac{1}{4}$, G $\frac{3}{8}$, G $\frac{1}{2}$	G $\frac{1}{4}$, G $\frac{3}{8}$, G $\frac{1}{2}$, G $\frac{3}{4}$	–	–	–	–	–	–	–	
		12	–	G1, G1 $\frac{1}{4}$, G1 $\frac{1}{2}$, G2	–	–	–	–	–	–	–	
Durchfluss- sensoren MS-SFE		4	–									
		6	G $\frac{1}{2}$	G $\frac{1}{2}$	–	–	–	–	–	–	–	
		12	–									

Wartungsgeräte Baureihe MS

Lieferübersicht



Typ	Bau- größe	Schalenschutz		Druckanzeige					Schaltausgang		Optionen		→ Seite	
		Kunststoffschutzkorb	Metallschale	Verschlussblende (ohne Manometer)	integriertes MS-Manometer	Adapter EN-Manometer G $\frac{1}{8}$	Adapter EN-Manometer G $\frac{1}{4}$	Drucksensor mit Anzeige	2x PNP	2x NPN	Schalldämpfer	Durchflussrichtung von rechts nach links		
														R
Einzelgeräte														
Elektrik-Druck- regelventile MS-LRE	4	-	-	-	-	-	-	-	-	-	-	-	-	3 / 2.14-44
	6	-	-	■	■	-	■	-	-	-	-	-	■	
	12	-	-	-	-	-	-	-	-	-	-	-	-	
Öler MS-LOE	4	■	■	-	-	-	-	-	-	-	-	-	■	3 / 2.15-0
	6	■	■	-	-	-	-	-	-	-	-	-	■	
	12	-	■	-	-	-	-	-	-	-	-	-	■	3 / 2.25-0
Einschalt- ventile MS-EM(1)	4	-	-	■	■	■	■	■	-	-	■	■	3 / 2.16-0, 3 / 2.16-3	
	6	-	-	■	■	-	■	■	-	-	■	■		
	12	-	-	■	■	-	■	-	-	-	■	■	3 / 2.26-1, 3 / 2.26-4	
Einschalt- ventile MS-EE	4	-	-	■	■	■	■	■	-	-	■	■	3 / 2.16-0, 3 / 2.16-8	
	6	-	-	■	■	-	■	■	-	-	■	■		
	12	-	-	■	■	-	■	-	-	-	■	■	3 / 2.26-1, 3 / 2.26-8	
Druckaufbau- ventile MS-DL	4	-	-	■	■	■	■	■	-	-	-	■	3 / 2.16-0, 3 / 2.16-16	
	6	-	-	■	■	-	■	■	-	-	-	■		
	12	-	-	■	■	-	■	-	-	-	-	■	3 / 2.26-1, 3 / 2.26-12	
Druckaufbau- ventile MS-DE	4	-	-	■	■	■	■	■	-	-	-	■	3 / 2.16-0, 3 / 2.16-21	
	6	-	-	■	■	-	■	■	-	-	-	■		
	12	-	-	■	■	-	■	-	-	-	-	■	3 / 2.26-1, 3 / 2.26-16	
Membran- Lufttrockner MS-LDM1	4	-	■	-	-	-	-	-	-	-	-	■	3 / 2.17-0	
	6	-	■	-	-	-	-	-	-	-	-	■		
	12	-	-	-	-	-	-	-	-	-	-	-		
Abzweig- module MS-FRM	4	-	-	■	■	■	■	■	-	-	-	■	3 / 2.18-0	
	6	-	-	■	■	-	■	■	-	-	-	■		
	12	-	-	■	-	-	-	-	-	-	-	-	3 / 2.28-0	
Durchfluss- sensoren MS-SFE	4	-	-	-	-	-	-	-	-	-	-	-	3 / 2.19-0	
	6	-	-	-	-	-	-	-	■	■	-	■ ¹⁾		
	12	-	-	-	-	-	-	-	-	-	-	-		

1) Nur über Konfigurator bestellbar → www.festo.com/de/engineering

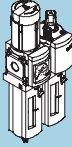
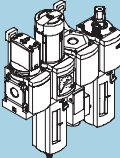
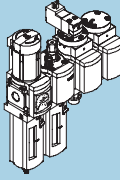
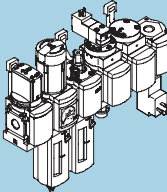
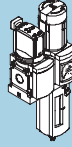
Wartungsgeräte-Kombinationen MSB4/MSB6, Baureihe MS

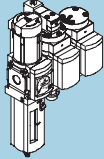
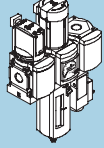
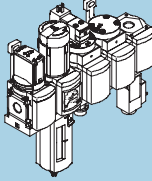
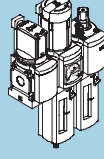
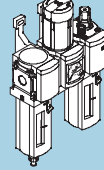
FESTO

Lieferübersicht

Wartungsgeräte Baureihe MS4/MS6
Wartungseinheiten

2.11

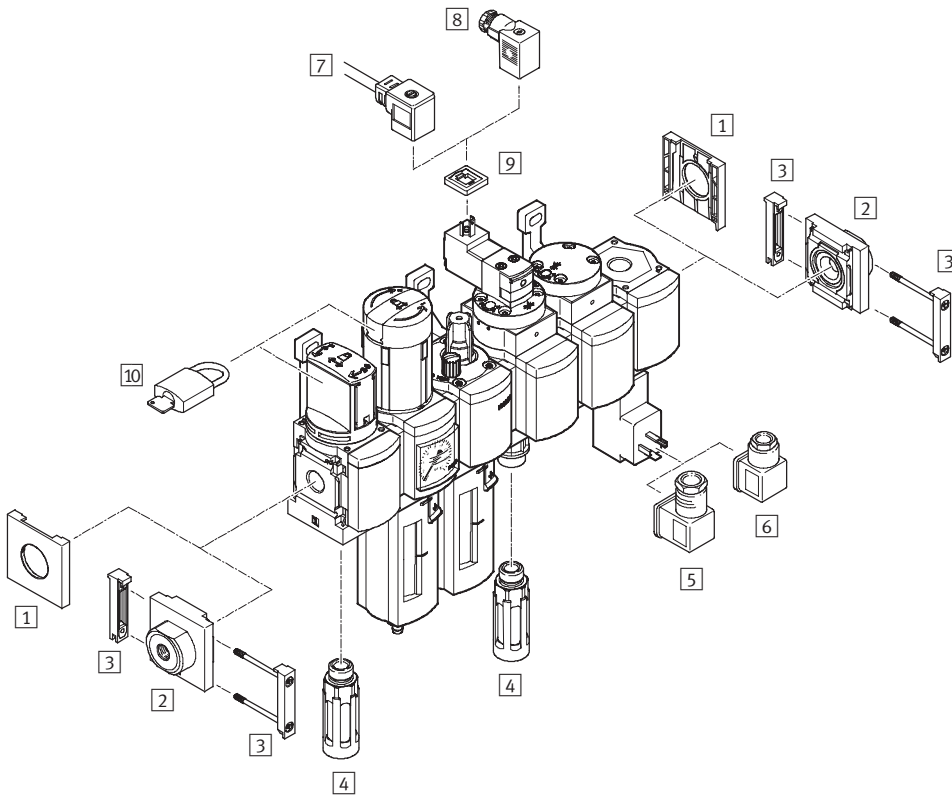
Kombinationen						
bestehend aus:						
Einschaltventil manuell betätigt	EM1	-	■	-	■	■
Filterregelventil mit Manometer, abschließbar	LFR	■	■	■	■	■
Druckregelventil mit Manometer, abschließbar	LR	-	-	-	-	-
Filter	LF	-	-	-	-	-
Öler	LOE	■	■	■	■	-
Einschaltventil elektrisch betätigt	EE	-	-	■	■	-
Druckaufbauventil pneumatisch betätigt	DL	-	-	■	■	-
Abzweigmodul mit Druckschalter	FRM	-	■	-	■	-
Befestigungswinkel	WP	-	■	■	■	■
Typenschlüssel → Seite		3 / 2.11-2	3 / 2.11-10	3 / 2.11-10	3 / 2.11-10	3 / 2.11-10
Datenblatt → Seite		3 / 2.11-3	3 / 2.11-11	3 / 2.11-14	3 / 2.11-18	3 / 2.11-22


Kombinationen						
bestehend aus:						
Einschaltventil manuell betätigt	EM1	-	■	■	■	-
Filterregelventil mit Manometer, abschließbar	LFR	■	■	■	■	-
Druckregelventil mit Manometer, abschließbar	LR	-	-	-	-	■
Filter	LF	-	-	-	-	■
Öler	LOE	-	-	-	■	■
Einschaltventil elektrisch betätigt	EE	■	-	■	-	-
Druckaufbauventil pneumatisch betätigt	DL	■	-	■	-	-
Abzweigmodul mit Druckschalter	FRM	-	■	■	-	-
Befestigungswinkel	WP	■	■	■	■	■
Typenschlüssel → Seite		3 / 2.11-10	3 / 2.11-10	3 / 2.11-10	3 / 2.11-10	3 / 2.11-10
Datenblatt → Seite		3 / 2.11-25	3 / 2.11-29	3 / 2.11-32	3 / 2.11-36	3 / 2.11-39

Wartungsgeräte-Kombinationen MSB4/MSB6, Baureihe MS

Peripherieübersicht

FESTO



-  Hinweis
Die Zubehörauswahl hängt von der gewählten Wartungsgeräte-Kombination ab.

Zubehörauswahl
➔ Peripherieseiten der Einzelgeräte

Wartungsgeräte Baureihe MS4/MS6
Wartungseinheiten
2.11

Befestigungselemente und Zubehör		➔ Seite
1	Abdeckkappe MS4/6-END	3 / 2.31-3
2	Anschlussplatte MS4/6-AG...	3 / 2.31-2
3	Modulverbinder MS4/6-MV	3 / 2.31-9
4	Schalldämpfer U	3 / 2.31-23
5	Winkeldose PEV-1/4-WD-LED	3 / 2.31-21
6	Steckdose MSSD-C-4P	3 / 2.31-21
7	Steckdosenkabel KMEB	3 / 2.31-21
8	Steckdose MSSD-EB	3 / 2.31-21
9	Leuchtdichtung MEB-LD	3 / 2.31-21
10	Bügelschloss LRVS-D	3 / 2.31-23
-	Befestigungswinkel (für Wartungseinheit MSB-FRC) MS4/6-WP/WPB/WPM	3 / 2.31-7, 3 / 2.31-8

Wartungseinheiten MSB4/MSB6-FRC, Baureihe MS

Typenschlüssel

MSB	6	-	3/8	-	FRC2:J6	M1
-----	---	---	-----	---	---------	----

Baureihe	
MSB	Wartungseinheit

Baugröße	
4	Rastermaß 40 mm
6	Rastermaß 62 mm

Pneumatischer Anschluss	
1/8	Gewinde G1/8
1/4	Gewinde G1/4
3/8	Gewinde G3/8
1/2	Gewinde G1/2

Wartungseinheit bestehend aus:	
<ul style="list-style-type: none"> • Filterregelventil mit Manometer, Drehknopf Standard, abschließbar • Öler 	

Druckregelbereich 0,3 ... 7 bar	
Kunststoffschutzkorb	
FRC3:J7	Filterfeinheit 5 µm, Kondensatablass manuell drehend
FRC4:J8	Filterfeinheit 5 µm, Kondensatablass vollautomatisch
FRC1:J5	Filterfeinheit 40 µm, Kondensatablass manuell drehend
FRC2:J6	Filterfeinheit 40 µm, Kondensatablass vollautomatisch

Druckregelbereich 0,5 ... 12 bar	
Kunststoffschutzkorb	
FRC7:J3	Filterfeinheit 5 µm, Kondensatablass manuell drehend
FRC8:J4	Filterfeinheit 5 µm, Kondensatablass vollautomatisch
FRC5:J1	Filterfeinheit 40 µm, Kondensatablass manuell drehend
FRC6:J2	Filterfeinheit 40 µm, Kondensatablass vollautomatisch

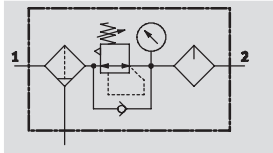
Metallschale	
FRC11:J9	Filterfeinheit 5 µm, Kondensatablass manuell drehend
FRC12:J10	Filterfeinheit 5 µm, Kondensatablass vollautomatisch
FRC9:J11	Filterfeinheit 40 µm, Kondensatablass manuell drehend
FRC10:J12	Filterfeinheit 40 µm, Kondensatablass vollautomatisch

Öler	
M1	Kunststoffschutzkorb
M2	Metallschale

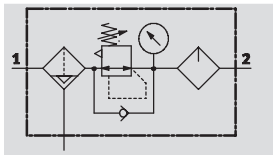
Wartungseinheiten MSB4/MSB6-FRC, Baureihe MS

Datenblatt

Funktion
mit Kondensatablass
manuell drehend



mit Kondensatablass
vollautomatisch



- - Durchfluss
800 ... 4 800 l/min
- - Temperaturbereich
-10 ... +60 °C
- - Eingangsdruck
1,5 ... 20 bar



- Filter-, Regler- und Ölerfunktion in einer Geräteeinheit
- Hoher Durchfluss und Wirkungsgrad der Schmutzabscheidung
- Gute Regelcharakteristik mit kleiner Druck-Hysterese
- Sicherung der Einstellwerte durch Arretierung des Drehknopfes
- Abschließbarer Drehknopf
- Zwei Druckregelbereiche: 0,3 ... 7 bar und 0,5 ... 12 bar
- Wahlweise Filtereinsätze 5 µm oder 40 µm
- Wahlweise mit manuellem oder integriertem, vollautomatischem Kondensatablass

Allgemeine Technische Daten					
Baugröße	MSB4		MSB6		
Pneumatischer Anschluss 1, 2	G1/8	G1/4	G1/4	G3/8	G1/2
Konstruktiver Aufbau	Filterregler mit Manometer Proportional-Standardnebelöler				
Reglerfunktion	mit Vordruckkompensation mit Sekundärentlüftung mit Rückstromverhalten Ausgangsdruck konstant				
Befestigungsart	mit Zubehör				
Einbaulage	senkrecht ±5°				
Filterfeinheit [µm]	5 (Luftreinheitsklasse am Ausgang 3.7.– nach DIN ISO 8573-1) 40 (Luftreinheitsklasse am Ausgang 5.7.– nach DIN ISO 8573-1)				
Schalenschutz	Kunststoffschutzkorb		Kunststoffschutzkorb Metallschutzkorb		
Kondensatablass	manuell drehend vollautomatisch				
Betätigungssicherung	Drehknopf mit integriertem Schloss				
Druckregelbereich [bar]	0,3 ... 7 0,5 ... 12				
Druckanzeige	mit Manometer				

- | - Hinweis: Dieses Produkt entspricht ISO 1179-1 und ISO 228-1.

Wartungseinheiten MSB4/MSB6-FRC, Baureihe MS

Datenblatt

FESTO

Wartungsgeräte Baureihe MS4/MS6
Wartungseinheiten

2.11

Normalnenndurchfluss $q_{nN}^{1)}$ [l/min]						
Baugröße	MSB4			MSB6		
Pneumatischer Anschluss	G $\frac{1}{8}$	G $\frac{1}{4}$	G $\frac{1}{4}$	G $\frac{3}{8}$	G $\frac{1}{2}$	
Druckregelbereich 0,3 ... 7 bar						
Filterfeinheit	5 μ m	900	1 300	2 000	4 400	4 600
	40 μ m	950	1 400	2 100	4 600	4 800
Druckregelbereich 0,5 ... 12 bar						
Filterfeinheit	5 μ m	800	850	1 700	3 400	3 600
	40 μ m	850	900	1 900	3 500	3 700

1) Gemessen bei $p_1 = 10$ bar und $p_2 = 6$ bar, $\Delta p = 1$ bar.

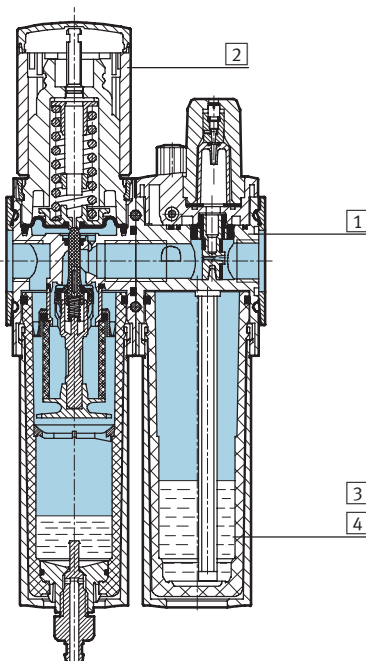
Betriebs- und Umweltbedingungen				
Kondensatablass	manuell drehend		vollautomatisch	
Baugröße	MSB4	MSB6	MSB4	MSB6
Eingangsdruck [bar]	1,5 ... 14	1,5 ... 20	1,5 ... 12	1,5 ... 12
Betriebsmedium	Druckluft			
Umgebungstemperatur [°C]	-10 ... +60		+5 ... +60	
Mediumtemperatur [°C]	-10 ... +60		+5 ... +60	
Lagertemperatur [°C]	-10 ... +60		-10 ... +60	
Korrosionsbeständigkeit KBK ¹⁾	2			

1) Korrosionsbeständigkeitsklasse 2 nach Festo Norm 940 070
Bauteile mit mäßiger Korrosionsbeanspruchung. Außenliegende sichtbare Teile mit vorrangig dekorativer Anforderung an die Oberfläche, die im direkten Kontakt zur umgebenden industriellen Atmosphäre bzw. Medien, wie Kühl- und Schmierstoffe stehen.

Gewichte [g]	
Baugröße	MSB4
mit Kunststoffschutzkorb	500
mit Metallschutzkorb	–

Werkstoffe

Funktionsschnitt



Wartungseinheit		
1	Gehäuse	Alu-Druckguss
2	Reglerknopf	Polyamid/Polyacetal
3	Kunststoffschutzkorb	Polycarbonat
4	Metallschutzkorb	Aluminium-Knetlegierung
–	Dichtungen	Nitrilkautschuk

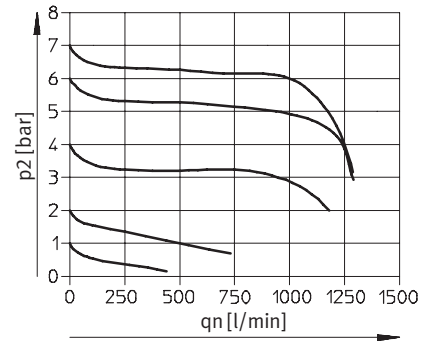
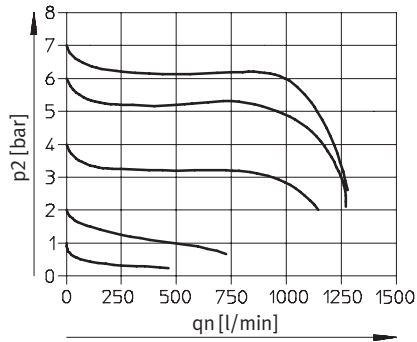
Wartungseinheiten MSB4/MSB6-FRC, Baureihe MS

Datenblatt

Normaldurchfluss q_n in Abhängigkeit vom Ausgangsdruck p_2

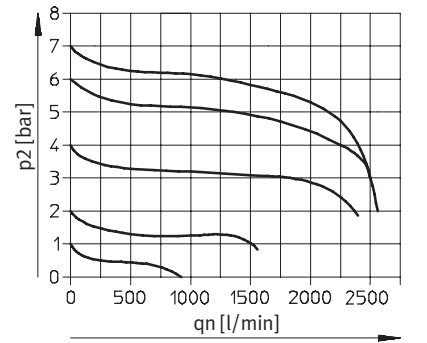
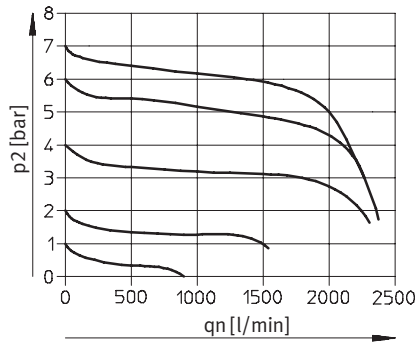
Druckregelbereich 0,3 ... 7 bar Filterfeinheit 5 μm Filterfeinheit 40 μm
 MSB4- $\frac{1}{8}$

Primärdruck $p_1 = 10$ bar



MSB4- $\frac{1}{4}$

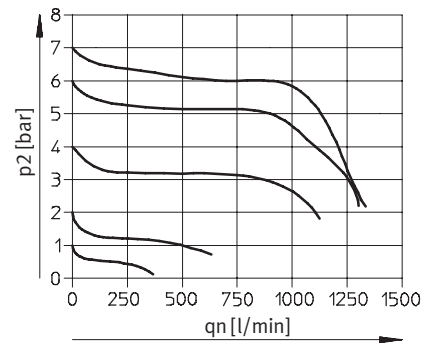
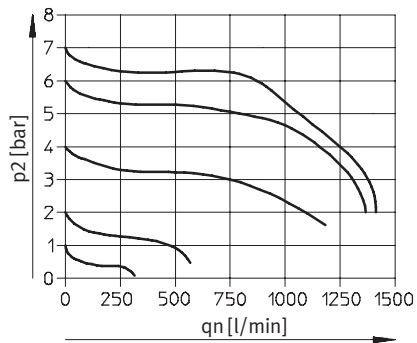
Primärdruck $p_1 = 10$ bar



Druckregelbereich 0,5 ... 12 bar Filterfeinheit 5 μm Filterfeinheit 40 μm

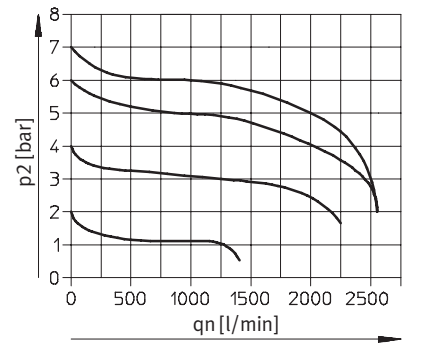
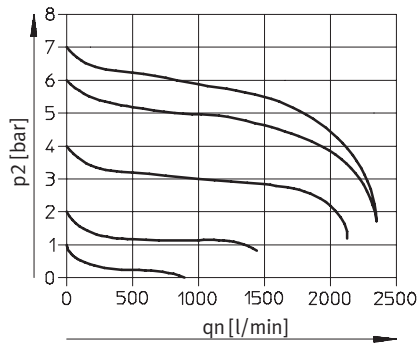
MSB4- $\frac{1}{8}$

Primärdruck $p_1 = 10$ bar



MSB4- $\frac{1}{4}$

Primärdruck $p_1 = 10$ bar



Wartungseinheiten MSB4/MSB6-FRC, Baureihe MS



Datenblatt

Wartungsgeräte Baureihe MS4/MS6
Wartungseinheiten

Normaldurchfluss q_n in Abhängigkeit vom Ausgangsdruck p_2

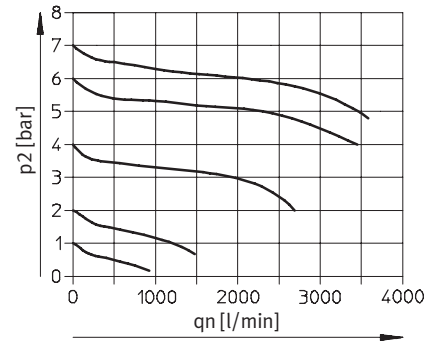
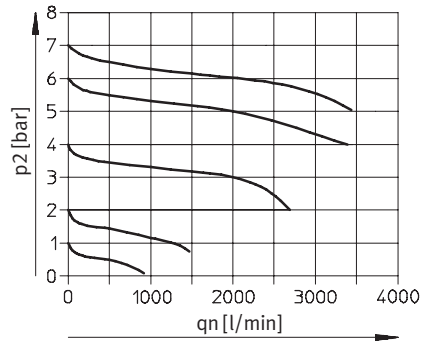
Druckregelbereich 0,3 ... 7 bar

Filterfeinheit 5 μm

Filterfeinheit 40 μm

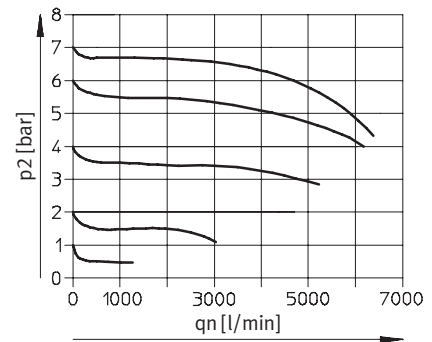
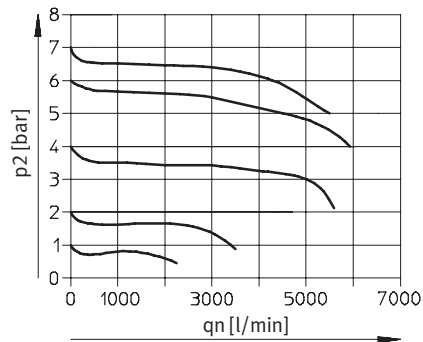
MSB6- $\frac{1}{4}$

Primärdruck $p_1 = 10$ bar



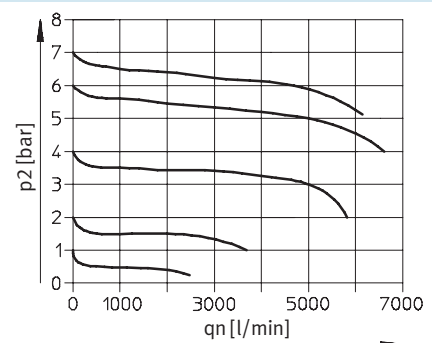
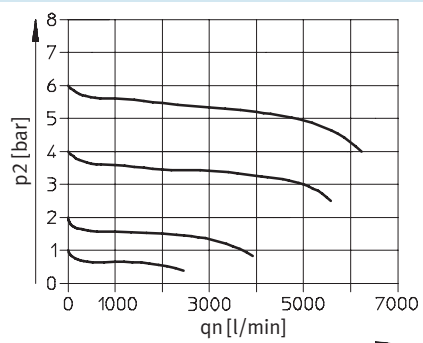
MSB6- $\frac{3}{8}$

Primärdruck $p_1 = 10$ bar



MSB6- $\frac{1}{2}$

Primärdruck $p_1 = 10$ bar

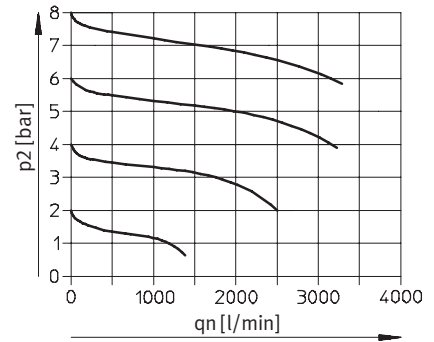
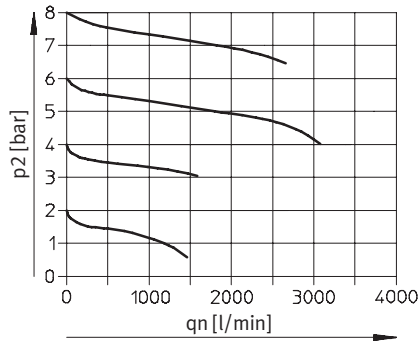


Wartungseinheiten MSB4/MSB6-FRC, Baureihe MS

Datenblatt

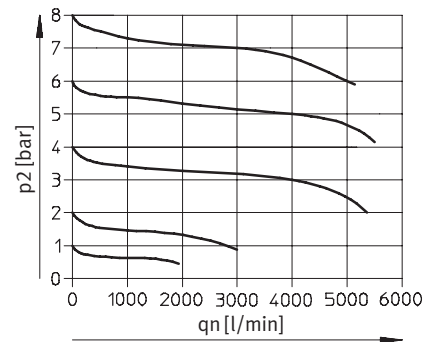
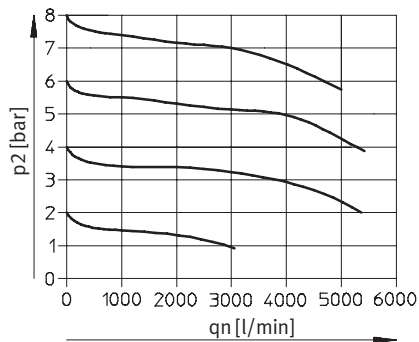
Normaldurchfluss q_n in Abhängigkeit vom Ausgangsdruck p_2
 Druckregelbereich 0,5 ... 12 bar Filterfeinheit 5 μm Filterfeinheit 40 μm
 MSB6- $\frac{1}{4}$

Primärdruck $p_1 = 10$ bar



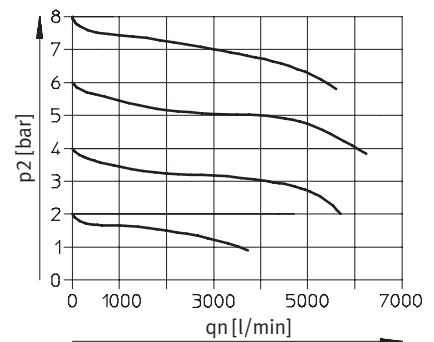
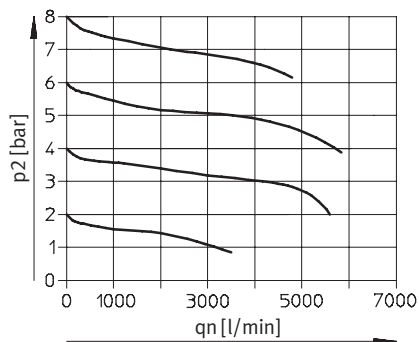
MSB6- $\frac{3}{8}$

Primärdruck $p_1 = 10$ bar



MSB6- $\frac{1}{2}$

Primärdruck $p_1 = 10$ bar



Wartungsgeräte Baureihe MS4/MS6
Wartungseinheiten

2.11

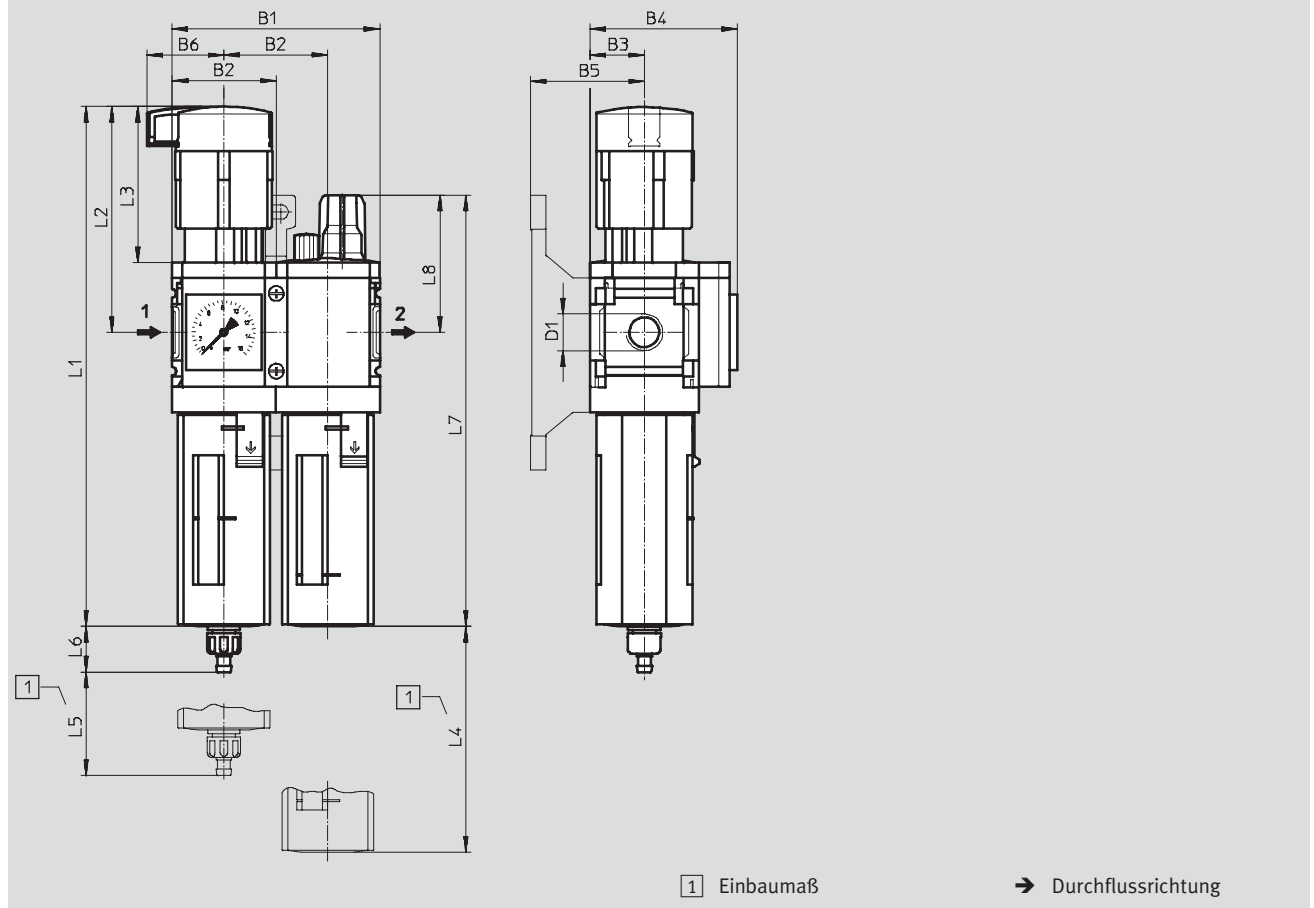
Wartungseinheiten MSB4/MSB6-FRC, Baureihe MS



Datenblatt

Abmessungen Download CAD-Daten → www.festo.com/de/engineering

mit Manometer, Anzeigeeinheit [bar]



Typ	B1	B2	B3	B4	B5	B6	D1	L1	L2	L3	L4	L5	L6 Kondensatablass		L7	L8
													manuell drehend	vollauto- matisch		
MSB4-1/8	80,4	40,2	21	57	44	29,7	G1/8	201	87	60	80	25	17,7	20,4	167	53
MSB4-1/4							G1/4									
MSB6-1/4	124	62	31	77	54	38,8	G1/4	284,8	134,5	95,5	130	68	15,8	18,5	215,3	65,6
MSB6-3/8							G3/8									
MSB6-1/2							G1/2									

· | · Hinweis: Dieses Produkt entspricht ISO 1179-1 und ISO 228-1.

Wartungseinheiten MSB4/MSB6-FRC, Baureihe MS

FESTO

Datenblatt

Bestellangaben						
Druckregelbereich 0,3 ... 7 bar						
Baugröße	Kondensatablass	Anschluss	Filterfeinheit 5 µm		Filterfeinheit 40 µm	
			Teile-Nr.	Typ	Teile-Nr.	Typ
Kunststoffschutzkorb						
MSB4	manuell drehend	G $\frac{1}{8}$	531 129	MSB4- $\frac{1}{8}$ -FRC3:J7M1	531 125	MSB4- $\frac{1}{8}$ -FRC1:J5M1
		G $\frac{1}{4}$	531 113	MSB4- $\frac{1}{4}$ -FRC3:J7M1	531 109	MSB4- $\frac{1}{4}$ -FRC1:J5M1
	vollautomatisch	G $\frac{1}{8}$	531 131	MSB4- $\frac{1}{8}$ -FRC4:J8M1	531 127	MSB4- $\frac{1}{8}$ -FRC2:J6M1
		G $\frac{1}{4}$	531 115	MSB4- $\frac{1}{4}$ -FRC4:J8M1	531 111	MSB4- $\frac{1}{4}$ -FRC2:J6M1
MSB6	manuell drehend	G $\frac{1}{4}$	530 264	MSB6- $\frac{1}{4}$ -FRC3:J7M1	530 254	MSB6- $\frac{1}{4}$ -FRC1:J5M1
		G $\frac{3}{8}$	530 288	MSB6- $\frac{3}{8}$ -FRC3:J7M1	530 278	MSB6- $\frac{3}{8}$ -FRC1:J5M1
		G $\frac{1}{2}$	530 240	MSB6- $\frac{1}{2}$ -FRC3:J7M1	530 230	MSB6- $\frac{1}{2}$ -FRC1:J5M1
	vollautomatisch	G $\frac{1}{4}$	530 266	MSB6- $\frac{1}{4}$ -FRC4:J8M1	530 262	MSB6- $\frac{1}{4}$ -FRC2:J6M1
		G $\frac{3}{8}$	530 290	MSB6- $\frac{3}{8}$ -FRC4:J8M1	530 286	MSB6- $\frac{3}{8}$ -FRC2:J6M1
		G $\frac{1}{2}$	530 242	MSB6- $\frac{1}{2}$ -FRC4:J8M1	530 238	MSB6- $\frac{1}{2}$ -FRC2:J6M1

Bestellangaben						
Druckregelbereich 0,5 ... 12 bar						
Baugröße	Kondensatablass	Anschluss	Filterfeinheit 5 µm		Filterfeinheit 40 µm	
			Teile-Nr.	Typ	Teile-Nr.	Typ
Kunststoffschutzkorb						
MSB4	manuell drehend	G $\frac{1}{8}$	531 137	MSB4- $\frac{1}{8}$ -FRC7:J3M1	531 133	MSB4- $\frac{1}{8}$ -FRC5:J1M1
		G $\frac{1}{4}$	531 121	MSB4- $\frac{1}{4}$ -FRC7:J3M1	531 117	MSB4- $\frac{1}{4}$ -FRC5:J1M1
	vollautomatisch	G $\frac{1}{8}$	531 139	MSB4- $\frac{1}{8}$ -FRC8:J4M1	531 135	MSB4- $\frac{1}{8}$ -FRC6:J2M1
		G $\frac{1}{4}$	531 123	MSB4- $\frac{1}{4}$ -FRC8:J4M1	531 119	MSB4- $\frac{1}{4}$ -FRC6:J2M1
MSB6	manuell drehend	G $\frac{1}{4}$	530 272	MSB6- $\frac{1}{4}$ -FRC7:J3M1	530 268	MSB6- $\frac{1}{4}$ -FRC5:J1M1
		G $\frac{3}{8}$	530 296	MSB6- $\frac{3}{8}$ -FRC7:J3M1	530 292	MSB6- $\frac{3}{8}$ -FRC5:J1M1
		G $\frac{1}{2}$	530 248	MSB6- $\frac{1}{2}$ -FRC7:J3M1	530 244	MSB6- $\frac{1}{2}$ -FRC5:J1M1
	vollautomatisch	G $\frac{1}{4}$	530 274	MSB6- $\frac{1}{4}$ -FRC8:J4M1	530 270	MSB6- $\frac{1}{4}$ -FRC6:J2M1
		G $\frac{3}{8}$	530 298	MSB6- $\frac{3}{8}$ -FRC8:J4M1	530 294	MSB6- $\frac{3}{8}$ -FRC6:J2M1
		G $\frac{1}{2}$	530 250	MSB6- $\frac{1}{2}$ -FRC8:J4M1	530 246	MSB6- $\frac{1}{2}$ -FRC6:J2M1
Metallschale						
MSB6	manuell drehend	G $\frac{1}{4}$	530 258	MSB6- $\frac{1}{4}$ -FRC11:J9M2	530 276	MSB6- $\frac{1}{4}$ -FRC9:J11M2
		G $\frac{3}{8}$	530 282	MSB6- $\frac{3}{8}$ -FRC11:J9M2	530 300	MSB6- $\frac{3}{8}$ -FRC9:J11M2
		G $\frac{1}{2}$	530 234	MSB6- $\frac{1}{2}$ -FRC11:J9M2	530 252	MSB6- $\frac{1}{2}$ -FRC9:J11M2
	vollautomatisch	G $\frac{1}{4}$	530 260	MSB6- $\frac{1}{4}$ -FRC12:J10M2	530 256	MSB6- $\frac{1}{4}$ -FRC10:J12M2
		G $\frac{3}{8}$	530 284	MSB6- $\frac{3}{8}$ -FRC12:J10M2	530 280	MSB6- $\frac{3}{8}$ -FRC10:J12M2
		G $\frac{1}{2}$	530 236	MSB6- $\frac{1}{2}$ -FRC12:J10M2	530 232	MSB6- $\frac{1}{2}$ -FRC10:J12M2

Wartungsgeräte Baureihe MS4/MS6
Wartungseinheiten

2.11

Wartungsgeräte-Kombinationen MSB4/MSB6, Baureihe MS

FESTO

Typenschlüssel

Wartungsgeräte Baureihe MS4/MS6
Wartungseinheiten

2.11

MSB 6 - 1/2 : H7 N3 M2 - WP

Baureihe

MSB	Wartungsgeräte-Kombination
-----	----------------------------

Baugröße

4	Rastermaß 40 mm
6	Rastermaß 62 mm

Pneumatischer Anschluss

1/4	Gewinde G1/4
1/2	Gewinde G1/2

Wartungsgeräte-Kombination

Einschaltventil → 3 / 2.16-2

C3	MS...-EM1
----	-----------

Filter → 3 / 2.13-1

H1	MS...-LF-ERV
H2	MS...-LF-ERM
H3	MS...-LF-CRM
H4	MS...-LF-CRV
H7	MS...-LF-EUV
H8	MS...-LF-EUM

Filterregelventil → 3 / 2.12-2

J1	MS...-LFR-D7-ERM-AS
J2	MS...-LFR-D7-ERV-AS
J3	MS...-LFR-D7-CRM-AS
J4	MS...-LFR-D7-CRV-AS

Druckregelventil → 3 / 2.14-4

N2	MS...-LR-D6-AS
N3	MS...-LR-D7-AS

Druckaufbauventil → 3 / 2.16-2

A1	MS...-DL
----	----------

Öler → 3 / 2.15-1

M1	MS...-LOE-R
M2	MS...-LOE-U

Einschaltventil → 3 / 2.16-2

D1	MS...-EE-V24
D7	MS...-EE-10V24

Abzweigmodul → 3 / 2.18-2

F3	MS...-FRM-Y
----	-------------

Befestigungsart

WP	Befestigungswinkel
----	--------------------

Weitere Varianten können Sie über den Produktbaukasten bestellen

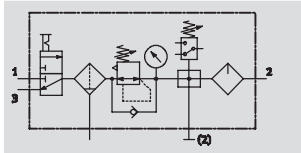
Wartungsgeräte-Kombinationen → www.festo.com/de/engineering

- Anschlussgröße
- Anschlussplatten
- Wartungsgeräte Bestückung
- Alternative Durchflussrichtung

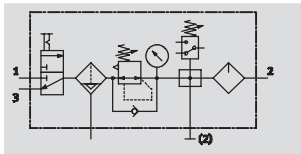
Wartungsgeräte-Kombinationen MSB4/MSB6, Baureihe MS

Datenblatt

Funktion
mit Kondensatablass
manuell drehend



mit Kondensatablass
vollautomatisch



- Einschaltventil MS...-EM1
manuell betätigt
- Filterregelventil MS...-LFR-D7
- Abzweigmodul MS...-FRM-Y
mit Druckschalter ohne Anzeige
- Öler MS...-LOE-R
- Befestigungswinkel MS...-WP

- Durchfluss
900 ... 3 300 l/min
- Temperaturbereich
-10 ... +60 °C
- Druckregelbereich
1 ... 12 bar



- Zur gefilterten und geölten Druckluftversorgung
- Versorgungsdruck kann zu- oder abgeschaltet werden
- Ausgangsdruck ist innerhalb des Druckregelbereichs stufenlos einstellbar
- Beim Abschalten wird die Anlage entlüftet
- Elektrische Drucküberwachung mit einstellbarem Schalldruck
- Entnahme von gefilterter und ungeölte Druckluft an den Anschlüssen des Abzweigmoduls

Allgemeine Technische Daten		
Baugröße	MSB4	MSB6
Pneumatischer Anschluss 1, 2, 3	G¼	G½
Reglerfunktion	mit Vordruckkompensation	
	mit Rückstromverhalten	
	mit Sekundärentlüftung	
	Ausgangsdruck konstant	
Befestigungsart	mit Zubehör	
Einbaulage	senkrecht ±5°	
Filterfeinheit [µm]	5 (Luftreinheitsklasse am Ausgang 3.7.– nach DIN ISO 8573-1)	
	40 (Luftreinheitsklasse am Ausgang 5.7.– nach DIN ISO 8573-1)	
Schalenschutz	Kunststoffschutzkorb	
Kondensatablass	manuell drehend	
	vollautomatisch	
Betätigungssicherung	Drehknopf mit Arretierung	
	mit Zubehör schließbar	
Druckregelbereich [bar]	1 ... 12	
Druckanzeige	mit Manometer	

• Hinweis: Dieses Produkt entspricht ISO 1179-1 und ISO 228-1.

Normalnennendurchfluss qnN [l/min]		
Baugröße	MSB4	MSB6
Filterfeinheit	5 µm	900
	40 µm	950
		3 200
		3 300

Wartungsgeräte-Kombinationen MSB4/MSB6, Baureihe MS



Datenblatt

Wartungsgeräte Baureihe MS4/MS6
Wartungseinheiten

2.11

Betriebs- und Umweltbedingungen				
Kondensatablass	manuell drehend		vollautomatisch	
Baugröße	MSB4	MSB6	MSB4	MSB6
Eingangsdruck [bar]	1,5 ... 14	1,5 ... 18	1,5 ... 12	1,5 ... 12
Betriebsmedium	gefilterte Druckluft, geölt oder ungeölt, Filterfeinheit 40 µm			
Umgebungstemperatur [°C]	-10 ... +60		+5 ... +60	
Mediumtemperatur [°C]	-10 ... +60		+5 ... +60	
Lagertemperatur [°C]	-10 ... +60		-10 ... +60	
Korrosionsbeständigkeit KBK ¹⁾	2			

- 1) Korrosionsbeständigkeitsklasse 2 nach Festo Norm 940 070
Bauteile mit mäßiger Korrosionsbeanspruchung. Außenliegende sichtbare Teile mit vorrangig dekorativer Anforderung an die Oberfläche, die im direkten Kontakt zur umgebenden industriellen Atmosphäre bzw. Medien, wie Kühl- und Schmierstoffe stehen.

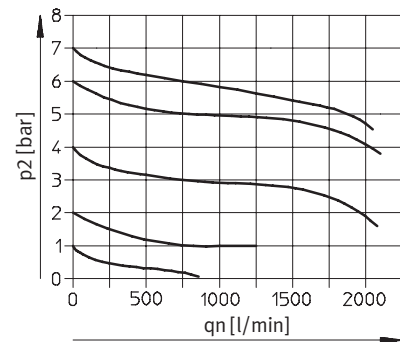
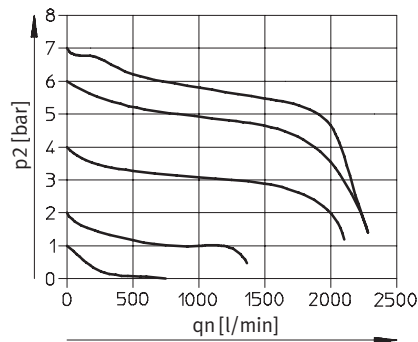
Gewichte [g]		
Baugröße	MSB4	MSB6
Wartungsgeräte-Kombination	1 700	2 550
Befestigungswinkel	40	76

- - Hinweis
Werkstoffe → Datenblatt der Einzelgeräte

Normaldurchfluss qn in Abhängigkeit vom Ausgangsdruck p2

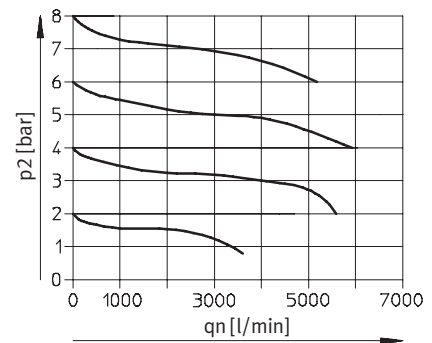
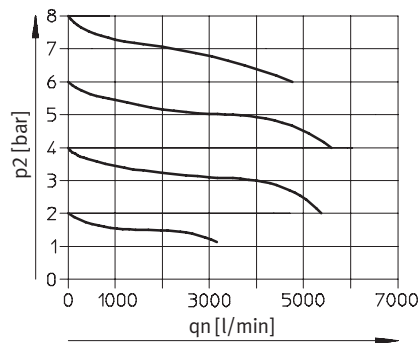
Druckregelbereich 1 ... 12 bar Filterfeinheit 5 µm Filterfeinheit 40 µm
MSB4-¼

Primärdruck p1 = 10 bar



MSB6-½

Primärdruck p1 = 10 bar

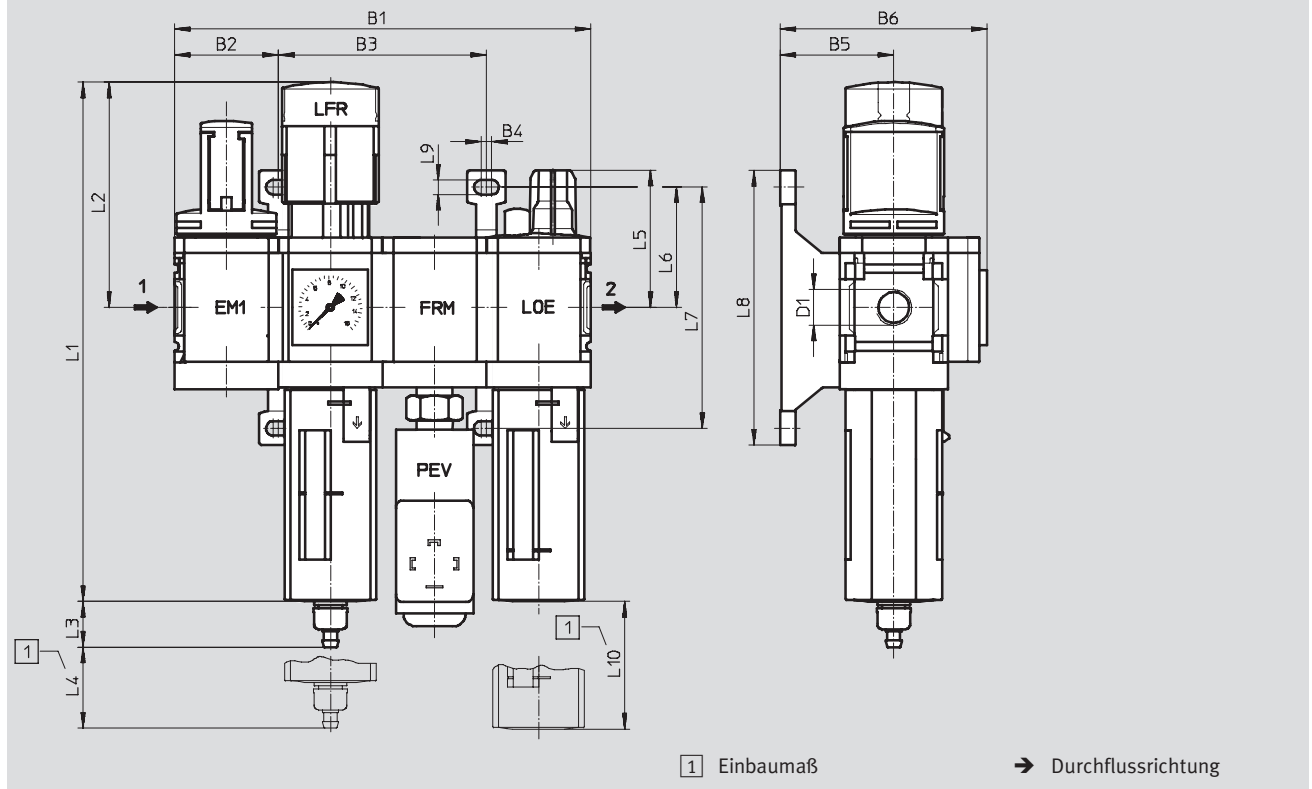


Wartungsgeräte-Kombinationen MSB4/MSB6, Baureihe MS

Datenblatt

Abmessungen Download CAD-Daten → www.festo.com/de/engineering

mit Manometer, Anzeigeeinheit [bar]



Typ	B1	B2	B3	B4	B5	B6	D1	L1	L2
MSB4	160,8	40,2	80,4	4	44	80	G $\frac{1}{4}$	201	87
MSB6	248	62	124	4,5	54	100	G $\frac{1}{2}$	285	134,5

Typ	L3 Kondensatablass		L4	L5	L6	L7	L8	L9	L10
	manuell drehend	vollauto- matisch							
MSB4	17,7	20,4	25	53	46,5	93,2	106	5,6	80
MSB6	15,8	18,5	68	66	71	142	158	6,6	130

⚠ Hinweis: Dieses Produkt entspricht ISO 1179-1 und ISO 228-1.

Bestellangaben						
Druckregelbereich 1 ... 12 bar						
Baugröße	Kondensatablass	Anschluss	Filterfeinheit 5 µm		Filterfeinheit 40 µm	
			Teile-Nr.	Typ	Teile-Nr.	Typ
Kunststoffschutzkorb						
MSB4	manuell drehend	G $\frac{1}{4}$	542 307	MSB4- $\frac{1}{4}$:C3J3F3M1-WP	542 295	MSB4- $\frac{1}{4}$:C3J1F3M1-WP
	vollautomatisch	G $\frac{1}{4}$	542 313	MSB4- $\frac{1}{4}$:C3J4F3M1-WP	542 301	MSB4- $\frac{1}{4}$:C3J2F3M1-WP
MSB6	manuell drehend	G $\frac{1}{2}$	542 283	MSB6- $\frac{1}{2}$:C3J3F3M1-WP	542 271	MSB6- $\frac{1}{2}$:C3J1F3M1-WP
	vollautomatisch	G $\frac{1}{2}$	542 289	MSB6- $\frac{1}{2}$:C3J4F3M1-WP	542 277	MSB6- $\frac{1}{2}$:C3J2F3M1-WP

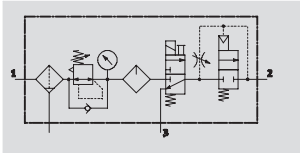
Wartungsgeräte Baureihe MS4/MS6
Wartungseinheiten
2.11

Wartungsgeräte-Kombinationen MSB4/MSB6, Baureihe MS

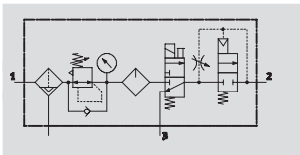
Datenblatt

FESTO

Funktion
mit Kondensatablass
manuell drehend



mit Kondensatablass
vollautomatisch



- - Durchfluss
550 ... 2 000 l/min
- - Temperaturbereich
-10 ... +60 °C
- - Druckregelbereich
4 ... 12 bar



- Zur gefilterten und geölten Druckluftversorgung
- Ausgangsdruck ist innerhalb des Druckregelbereichs stufenlos einstellbar
- Langsamer Druckanstieg beim Einschalten vermeidet plötzliche und unberechenbare Bewegungen
- Beim Abschalten sorgt eine Schnellentlüftung für raschen Druckabbau

- Filterregelventil MS...-LFR-D7
- Öler MS...-LOE-R
- Einschaltventil MS...-EE-10V24 oder MS...-EE-V24 elektrisch betätigt
- Druckaufbauventil MS...-DL pneumatisch betätigt
- Befestigungswinkel MS...-WP

Allgemeine Technische Daten		
Baugröße	MSB4	MSB6
Pneumatischer Anschluss 1, 2, 3	G $\frac{1}{4}$	G $\frac{1}{2}$
Reglerfunktion	mit Vordruckkompensation	
	mit Rückstromverhalten	
	mit Sekundärentlüftung	
	Ausgangsdruck konstant	
Befestigungsart	mit Zubehör	
Einbaulage	senkrecht $\pm 5^\circ$	
Filterfeinheit [µm]	5 (Luftreinheitsklasse am Ausgang 3.7.– nach DIN ISO 8573-1)	
	40 (Luftreinheitsklasse am Ausgang 5.7.– nach DIN ISO 8573-1)	
Schalenschutz	Kunststoffschutzkorb	
Kondensatablass	manuell drehend	
	vollautomatisch	
Betätigungssicherung	Drehknopf mit Arretierung	
	mit Zubehör schließbar	
Druckregelbereich [bar]	4 ... 9 (mit Einschaltventil MS...-EE-10V24)	
	4 ... 12 (mit Einschaltventil MS...-EE-V24)	
Druckanzeige	mit Manometer	
Versorgungsspannung [V DC]	24	

- - Hinweis: Dieses Produkt entspricht ISO 1179-1 und ISO 228-1.

Normalnennendurchfluss q _N [l/min]		
Baugröße	MSB4	MSB6
Filterfeinheit	5 µm	1 900
	40 µm	2 000

Wartungsgeräte-Kombinationen MSB4/MSB6, Baureihe MS

Datenblatt

Betriebs- und Umweltbedingungen									
	Druckregelbereich 4 ... 9 bar				Druckregelbereich 4 ... 12 bar				
Kondensatablass	manuell drehend		vollautomatisch		manuell drehend		vollautomatisch		
Baugröße	MSB4	MSB6	MSB4	MSB6	MSB4	MSB6	MSB4	MSB6	MSB6
Eingangsdruck [bar]	4,5 ... 10	4,5 ... 10	4,5 ... 10	4,5 ... 10	4,5 ... 14	4,5 ... 18	4,5 ... 12	4,5 ... 12	4,5 ... 12
Betriebsmedium	gefilterte Druckluft, geölt oder ungeölt, Filterfeinheit 40 µm								
Umgebungstemperatur [°C]	-10 ... +50		+5 ... +50		-10 ... +60			+5 ... +60	
Mediumstemperatur [°C]	-10 ... +50		+5 ... +50		-10 ... +60			+5 ... +60	
Lagertemperatur [°C]	-10 ... +60		-10 ... +60		-10 ... +60			-10 ... +60	
Korrosionsbeständigkeit KBK ¹⁾	2								

1) Korrosionsbeständigkeitsklasse 2 nach Festo Norm 940 070

Bauteile mit mäßiger Korrosionsbeanspruchung. Außenliegende sichtbare Teile mit vorrangig dekorativer Anforderung an die Oberfläche, die im direkten Kontakt zur umgebenden industriellen Atmosphäre bzw. Medien, wie Kühl- und Schmierstoffe stehen.

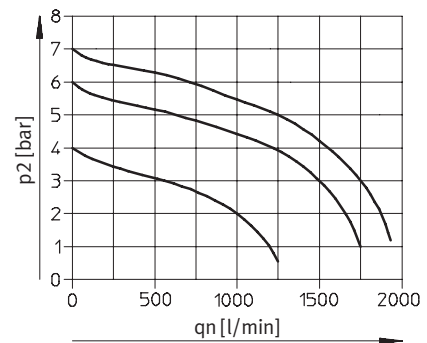
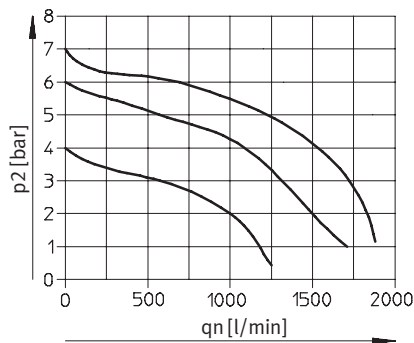
Gewichte [g]		
Baugröße	MSB4	MSB6
Wartungsgeräte-Kombination	1 800	3 000
Befestigungswinkel	40	76

- Hinweis
Werkstoffe → Datenblatt der Einzelgeräte

Normaldurchfluss qn in Abhängigkeit vom Ausgangsdruck p2

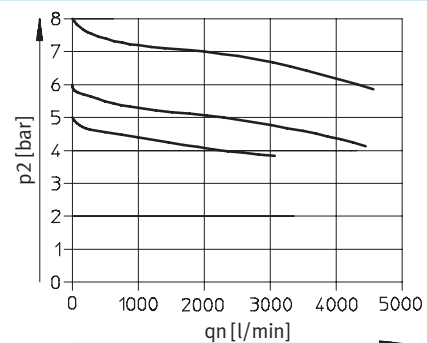
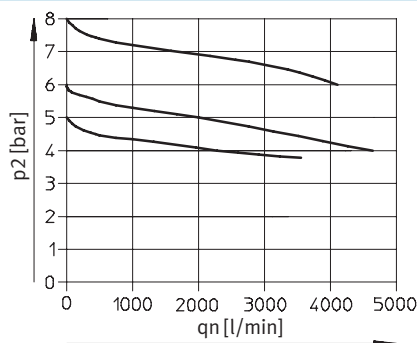
Druckregelbereich 4 ... 9 bar / Filterfeinheit 5 µm Filterfeinheit 40 µm
4 ... 12 bar
MSB4-¼

Primärdruck p1 = 10 bar



MSB6-½

Primärdruck p1 = 10 bar



Wartungsgeräte-Kombinationen MSB4/MSB6, Baureihe MS

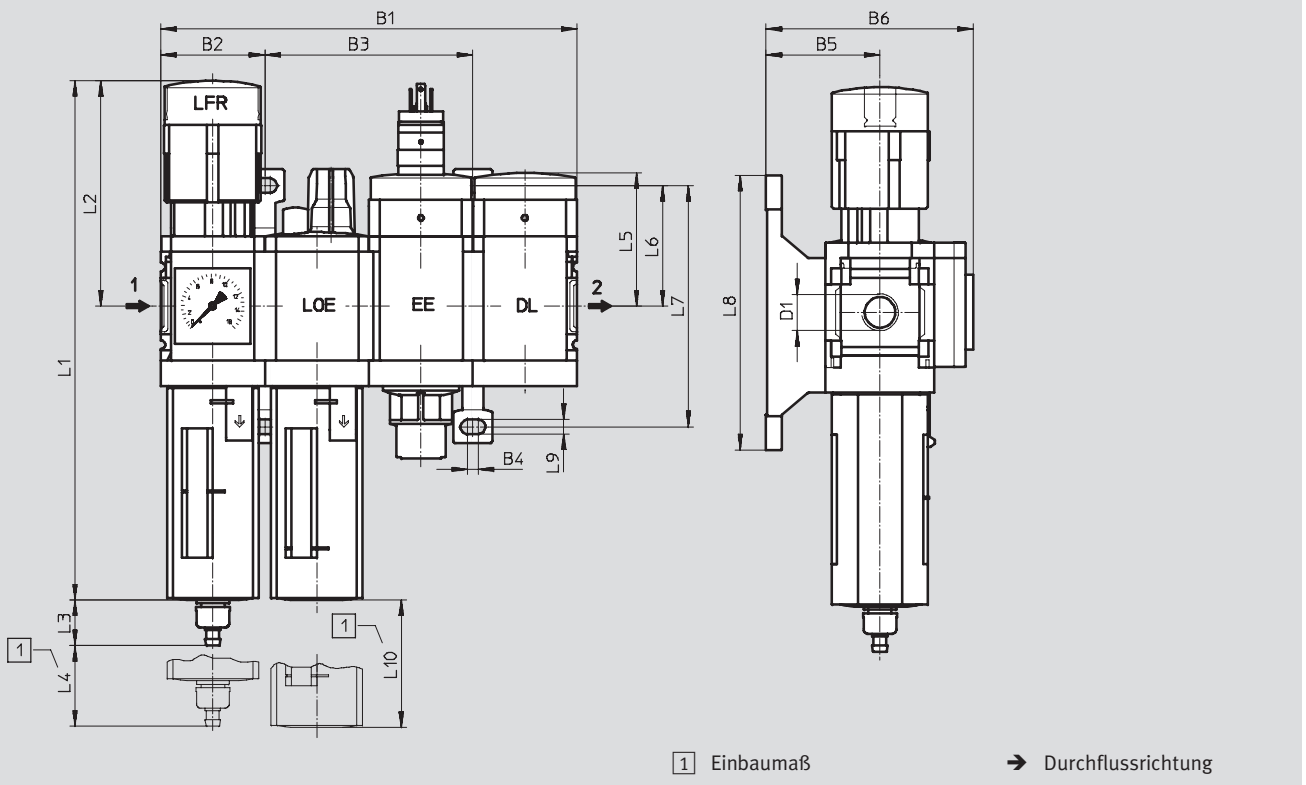
FESTO

Datenblatt

Wartungsgeräte Baureihe MS4/MS6
Wartungseinheiten

2.11

Abmessungen Download CAD-Daten → www.festo.com/de/engineering
mit Manometer, Anzeigeeinheit [bar]



Typ	B1	B2	B3	B4	B5	B6	D1	L1	L2
MSB4	160,8	40,2	80,4	4	44	80	G $\frac{1}{4}$	201	87
MSB6	248	62	124	4,5	54	100	G $\frac{1}{2}$	285	134,5

Typ	L3 Kondensatablass		L4	L5	L6	L7	L8	L9	L10
	manuell drehend	vollauto- matisch							
MSB4	17,7	20,4	25	51,7	46,5	93,2	106	5,6	80
MSB6	15,8	18,5	68	71	71	142	158	6,6	130

— | — Hinweis: Dieses Produkt entspricht ISO 1179-1 und ISO 228-1.

Wartungsgeräte-Kombinationen MSB4/MSB6, Baureihe MS

FESTO

Datenblatt

Bestellangaben						
Druckregelbereich 4 ... 9 bar						
Baugröße	Kondensatablass	Anschluss	Filterfeinheit 5 µm		Filterfeinheit 40 µm	
			Teile-Nr.	Typ	Teile-Nr.	Typ
Kunststoffschutzkorb						
MSB4	manuell drehend	G $\frac{1}{4}$	542 632	MSB4- $\frac{1}{4}$:J3M1D7A1-WP	542 628	MSB4- $\frac{1}{4}$:J1M1D7A1-WP
	vollautomatisch	G $\frac{1}{4}$	542 634	MSB4- $\frac{1}{4}$:J4M1D7A1-WP	542 630	MSB4- $\frac{1}{4}$:J2M1D7A1-WP
MSB6	manuell drehend	G $\frac{1}{2}$	542 648	MSB6- $\frac{1}{2}$:J3M1D7A1-WP	542 644	MSB6- $\frac{1}{2}$:J1M1D7A1-WP
	vollautomatisch	G $\frac{1}{2}$	542 650	MSB6- $\frac{1}{2}$:J4M1D7A1-WP	542 646	MSB6- $\frac{1}{2}$:J2M1D7A1-WP

Bestellangaben						
Druckregelbereich 4 ... 12 bar						
Baugröße	Kondensatablass	Anschluss	Filterfeinheit 5 µm		Filterfeinheit 40 µm	
			Teile-Nr.	Typ	Teile-Nr.	Typ
Kunststoffschutzkorb						
MSB4	manuell drehend	G $\frac{1}{4}$	531 106	MSB4- $\frac{1}{4}$:J3M1D1A1-WP	531 102	MSB4- $\frac{1}{4}$:J1M1D1A1-WP
	vollautomatisch	G $\frac{1}{4}$	531 108	MSB4- $\frac{1}{4}$:J4M1D1A1-WP	531 104	MSB4- $\frac{1}{4}$:J2M1D1A1-WP
MSB6	manuell drehend	G $\frac{1}{2}$	530 227	MSB6- $\frac{1}{2}$:J3M1D1A1-WP	530 223	MSB6- $\frac{1}{2}$:J1M1D1A1-WP
	vollautomatisch	G $\frac{1}{2}$	530 229	MSB6- $\frac{1}{2}$:J4M1D1A1-WP	530 225	MSB6- $\frac{1}{2}$:J2M1D1A1-WP

Wartungsgeräte Baureihe MS4/MS6
Wartungseinheiten

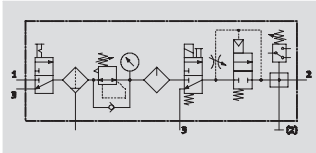
2.11

Wartungsgeräte-Kombinationen MSB4/MSB6, Baureihe MS

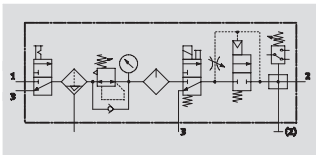
Datenblatt

FESTO

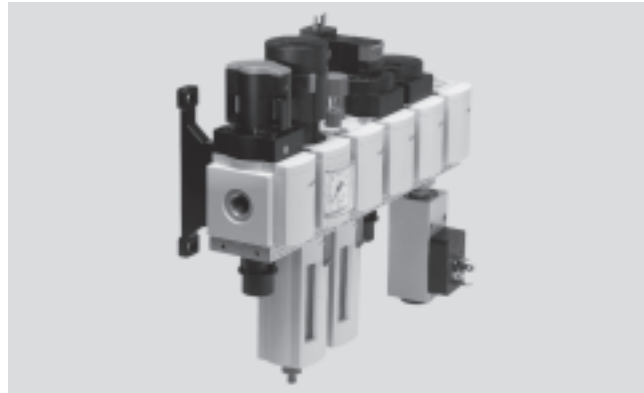
Funktion
mit Kondensatablass
manuell drehend



mit Kondensatablass
vollautomatisch



- - Durchfluss
550 ... 2 300 l/min
- - Temperaturbereich
-10 ... +60 °C
- - Druckregelbereich
4 ... 12 bar



- Zur gefilterten und geölten Druckluftversorgung
- Versorgungsdruck kann zu- oder abgeschaltet werden
- Ausgangsdruck ist innerhalb des Druckregelbereichs stufenlos einstellbar
- Langsamer Druckanstieg beim Einschalten vermeidet plötzliche und unberechenbare Bewegungen
- Zum Absperrn und Entlüften des nachfolgenden Geräts oder der Anlage
- Elektrische Drucküberwachung mit einstellbarem Schaltdruck

- Einschaltventil MS...-EM1
manuell betätigt
- Filterregelventil MS...-LFR-D7
- Öler MS...-LOE-R
- Einschaltventil MS...-EE-10V24
oder MS...-EE-V24
elektrisch betätigt
- Druckaufbauventil MS...-DL
pneumatisch betätigt
- Abzweigmodul MS...-FRM-Y
mit Druckschalter ohne Anzeige
- Befestigungswinkel MS...-WP

Allgemeine Technische Daten		
Baugröße	MSB4	MSB6
Pneumatischer Anschluss 1, 2, 3	G $\frac{1}{4}$	G $\frac{1}{2}$
Reglerfunktion	mit Vordruckkompensation	
	mit Rückstromverhalten	
	mit Sekundärentlüftung	
	Ausgangsdruck konstant	
Befestigungsart	mit Zubehör	
Einbaulage	senkrecht $\pm 5^\circ$	
Filterfeinheit [µm]	5 (Luftreinheitsklasse am Ausgang 3.7.– nach DIN ISO 8573-1)	
	40 (Luftreinheitsklasse am Ausgang 5.7.– nach DIN ISO 8573-1)	
Schalenschutz	Kunststoffschutzkorb	
Kondensatablass	manuell drehend	
	vollautomatisch	
Betätigungssicherung	Drehknopf mit Arretierung	
	mit Zubehör schließbar	
Druckregelbereich [bar]	4 ... 9 (mit Einschaltventil MS...-EE-10V24)	
	4 ... 12 (mit Einschaltventil MS...-EE-V24)	
Druckanzeige	mit Manometer	
Versorgungsspannung [V DC]	24	

• Hinweis: Dieses Produkt entspricht ISO 1179-1 und ISO 228-1.

Normalnennendurchfluss q _N [l/min]		
Baugröße	MSB4	MSB6
Filterfeinheit	5 µm	550
	40 µm	600
		2 100
		2 300

Wartungsgeräte-Kombinationen MSB4/MSB6, Baureihe MS

Datenblatt

Betriebs- und Umweltbedingungen									
	Druckregelbereich 4 ... 9 bar				Druckregelbereich 4 ... 12 bar				
Kondensatablass	manuell drehend		vollautomatisch		manuell drehend		vollautomatisch		
Baugröße	MSB4	MSB6	MSB4	MSB6	MSB4	MSB6	MSB4	MSB6	MSB6
Eingangsdruck [bar]	4,5 ... 10	4,5 ... 10	4,5 ... 10	4,5 ... 10	4,5 ... 14	4,5 ... 18	4,5 ... 12	4,5 ... 12	4,5 ... 12
Betriebsmedium	gefilterte Druckluft, geölt oder ungeölt, Filterfeinheit 40 µm								
Umgebungstemperatur [°C]	-10 ... +50		+5 ... +50		-10 ... +60			+5 ... +60	
Mediumtemperatur [°C]	-10 ... +50		+5 ... +50		-10 ... +60			+5 ... +60	
Lagertemperatur [°C]	-10 ... +60		-10 ... +60		-10 ... +60			-10 ... +60	
Korrosionsbeständigkeit KBK ¹⁾	2								

1) Korrosionsbeständigkeitsklasse 2 nach Festo Norm 940 070

Bauteile mit mäßiger Korrosionsbeanspruchung. Außenliegende sichtbare Teile mit vorrangig dekorativer Anforderung an die Oberfläche, die im direkten Kontakt zur umgebenden industriellen Atmosphäre bzw. Medien, wie Kühl- und Schmierstoffe stehen.

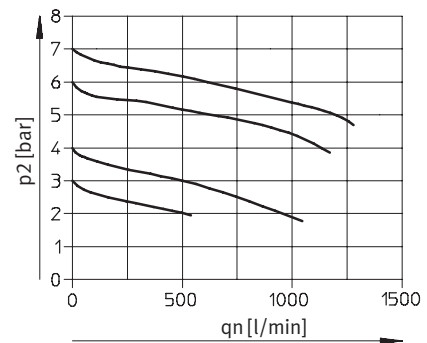
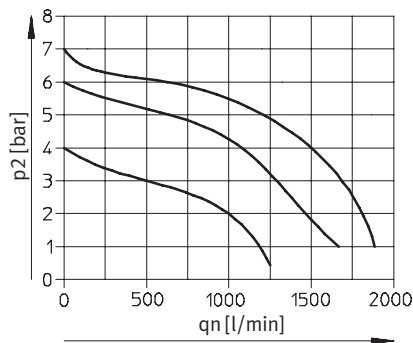
Gewichte [g]		
Baugröße	MSB4	MSB6
Wartungsgeräte-Kombination	2 200	4 000
Befestigungswinkel	40	76

- Hinweis
Werkstoffe → Datenblatt der Einzelgeräte

Normaldurchfluss qn in Abhängigkeit vom Ausgangsdruck p2

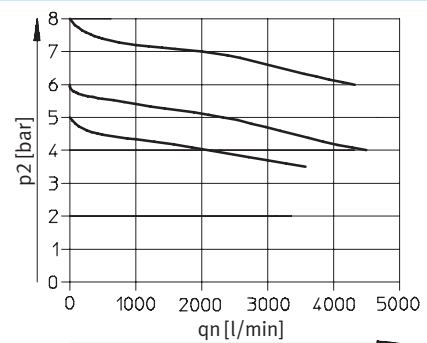
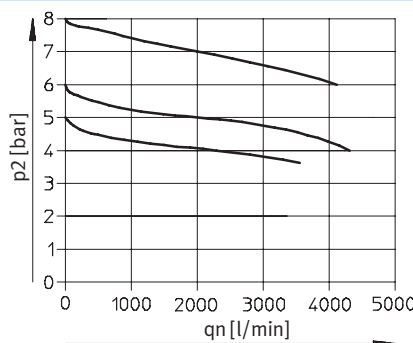
Druckregelbereich 4 ... 9 bar / Filterfeinheit 5 µm Filterfeinheit 40 µm
4 ... 12 bar
MSB4-¼

Primärdruck p1 = 10 bar



MSB6-½

Primärdruck p1 = 10 bar



Wartungsgeräte-Kombinationen MSB4/MSB6, Baureihe MS

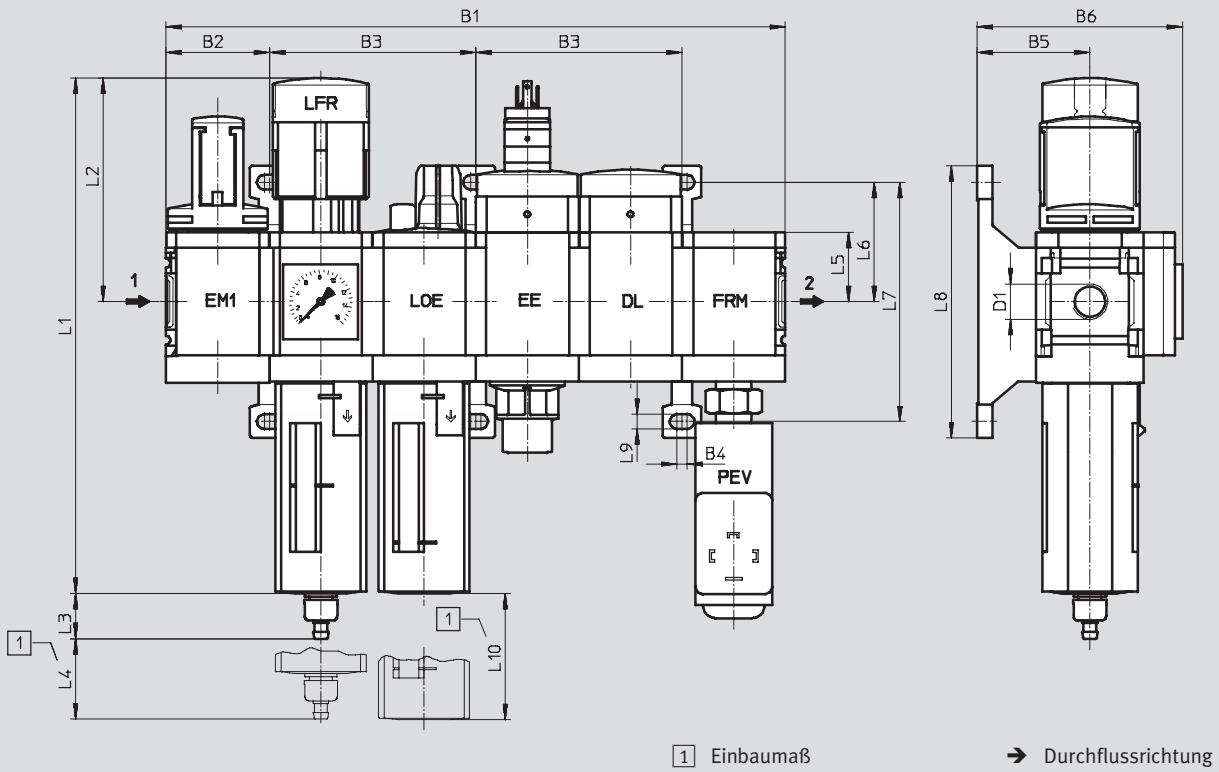
FESTO

Datenblatt

Abmessungen

Download CAD-Daten → www.festo.com/de/engineering

mit Manometer, Anzeigeeinheit [bar]



Typ	B1	B2	B3	B4	B5	B6	D1	L1	L2
MSB4	241,2	40,2	80,4	4	44	80	G $\frac{1}{4}$	201	87
MSB6	372	62	124	4,5	54	100	G $\frac{1}{2}$	285	134,5

Typ	L3 Kondensatablass		L4	L5	L6	L7	L8	L9	L10
	manuell drehend	vollauto- matisch							
MSB4	17,7	20,4	25	27	46,5	93,2	106	5,6	80
MSB6	15,8	18,5	68	39	71	142	158	6,6	130

— Hinweis: Dieses Produkt entspricht ISO 1179-1 und ISO 228-1.

Wartungsgeräte-Kombinationen MSB4/MSB6, Baureihe MS

FESTO

Datenblatt

Bestellangaben						
Druckregelbereich 4 ... 9 bar						
Baugröße	Kondensatablass	Anschluss	Filterfeinheit 5 µm		Filterfeinheit 40 µm	
			Teile-Nr.	Typ	Teile-Nr.	Typ
Kunststoffschutzkorb						
MSB4	manuell drehend	G¼	542 624	MSB4-¼:C3J3M1D7A1F3-WP	542 619	MSB4-¼:C3J1M1D7A1F3-WP
	vollautomatisch	G¼	542 626	MSB4-¼:C3J4M1D7A1F3-WP	542 622	MSB4-¼:C3J2M1D7A1F3-WP
MSB6	manuell drehend	G½	542 640	MSB6-½:C3J3M1D7A1F3-WP	542 636	MSB6-½:C3J1M1D7A1F3-WP
	vollautomatisch	G½	542 642	MSB6-½:C3J4M1D7A1F3-WP	542 638	MSB6-½:C3J2M1D7A1F3-WP

Bestellangaben						
Druckregelbereich 4 ... 12 bar						
Baugröße	Kondensatablass	Anschluss	Filterfeinheit 5 µm		Filterfeinheit 40 µm	
			Teile-Nr.	Typ	Teile-Nr.	Typ
Kunststoffschutzkorb						
MSB4	manuell drehend	G¼	542 309	MSB4-¼:C3J3M1D1A1F3-WP	542 297	MSB4-¼:C3J1M1D1A1F3-WP
	vollautomatisch	G¼	542 315	MSB4-¼:C3J4M1D1A1F3-WP	542 303	MSB4-¼:C3J2M1D1A1F3-WP
MSB6	manuell drehend	G½	542 285	MSB6-½:C3J3M1D1A1F3-WP	542 273	MSB6-½:C3J1M1D1A1F3-WP
	vollautomatisch	G½	542 291	MSB6-½:C3J4M1D1A1F3-WP	542 279	MSB6-½:C3J2M1D1A1F3-WP

Wartungsgeräte Baureihe MS4/MS6
Wartungseinheiten

2.11

Wartungsgeräte-Kombinationen MSB4/MSB6, Baureihe MS

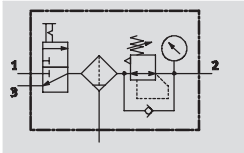
Datenblatt



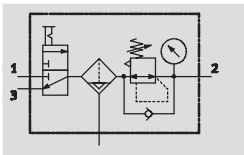
Wartungsgeräte Baureihe MS4/MS6
Wartungseinheiten

2.11

Funktion
mit Kondensatablass
manuell drehend



mit Kondensatablass
vollautomatisch



- - Durchfluss
950 ... 5 100 l/min
- - Temperaturbereich
-10 ... +60 °C
- - Druckregelbereich
0,5 ... 12 bar



- Zur gefilterten und ungeölte Druckluftversorgung
- Ausgangsdruck ist innerhalb des Druckregelbereichs stufenlos einstellbar
- Versorgungsdruck kann zu- oder abgeschaltet werden

- Einschaltventil MS...-EM1
manuell betätigt
- Filterregelventil MS...-LFR-D7
- Befestigungswinkel MS...-WP

Allgemeine Technische Daten		
Baugröße	MSB4	MSB6
Pneumatischer Anschluss 1, 2, 3	G $\frac{1}{4}$	G $\frac{1}{2}$
Reglerfunktion	mit Vordruckkompensation	
	mit Rückstromverhalten	
	mit Sekundärentlüftung	
	Ausgangsdruck konstant	
Befestigungsart	mit Zubehör	
Einbaulage	senkrecht $\pm 5^\circ$	
Filterfeinheit [μm]	5 (Luftreinheitsklasse am Ausgang 3.7.– nach DIN ISO 8573-1)	
	40 (Luftreinheitsklasse am Ausgang 5.7.– nach DIN ISO 8573-1)	
Schalenschutz	Kunststoffschutzkorb	
Kondensatablass	manuell drehend	
	vollautomatisch	
Betätigungssicherung	Drehknopf mit Arretierung	
	mit Zubehör schließbar	
Druckregelbereich [bar]	0,5 ... 12	
Druckanzeige	mit Manometer	

• Hinweis: Dieses Produkt entspricht ISO 1179-1 und ISO 228-1.

Normalnenndurchfluss q _N [l/min]			
Baugröße		MSB4	MSB6
Filterfeinheit	5 μm	950	4 800
	40 μm	1 000	5 100

Wartungsgeräte-Kombinationen MSB4/MSB6, Baureihe MS

Datenblatt

Betriebs- und Umweltbedingungen				
Kondensatablass	manuell drehend		vollautomatisch	
Baugröße	MSB4	MSB6	MSB4	MSB6
Eingangsdruck [bar]	0,8 ... 14	0,8 ... 18	1,5 ... 12	1,5 ... 12
Betriebsmedium	gefilterte Druckluft, geölt oder ungeölt, Filterfeinheit 40 µm			
Umgebungstemperatur [°C]	-10 ... +60		+5 ... +60	
Mediumtemperatur [°C]	-10 ... +60		+5 ... +60	
Lagertemperatur [°C]	-10 ... +60		-10 ... +60	
Korrosionsbeständigkeit KBK ¹⁾	2			

1) Korrosionsbeständigkeitsklasse 2 nach Festo Norm 940 070
Bauteile mit mäßiger Korrosionsbeanspruchung. Außenliegende sichtbare Teile mit vorrangig dekorativer Anforderung an die Oberfläche, die im direkten Kontakt zur umgebenden industriellen Atmosphäre bzw. Medien, wie Kühl- und Schmierstoffe stehen.

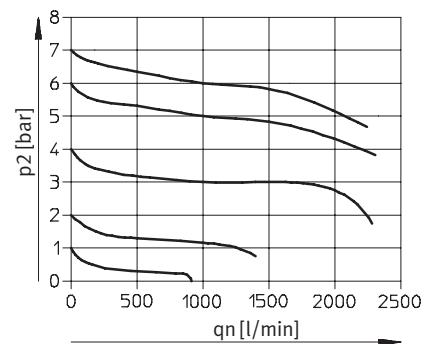
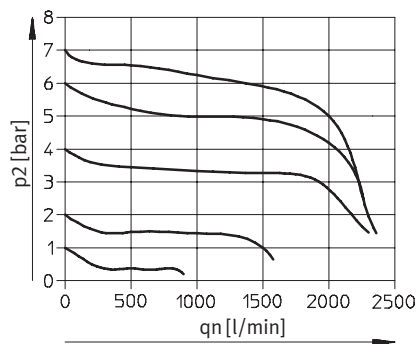
Gewichte [g]		
Baugröße	MSB4	MSB6
Wartungsgeräte-Kombination	1 300	1 100
Befestigungswinkel	40	76

 Hinweis
Werkstoffe → Datenblatt der Einzelgeräte

Normaldurchfluss qn in Abhängigkeit vom Ausgangsdruck p2

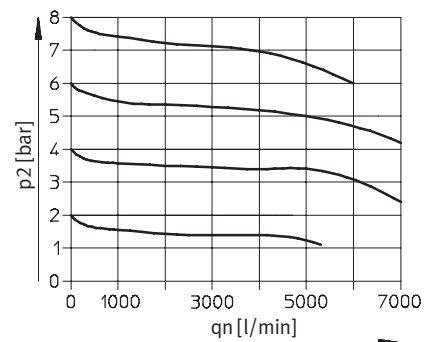
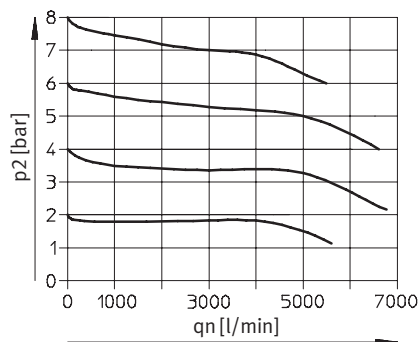
Druckregelbereich 0,5 ... 12 bar Filterfeinheit 5 µm Filterfeinheit 40 µm

Primärdruck p1 = 10 bar



MSB6-1/2

Primärdruck p1 = 10 bar



Wartungsgeräte-Kombinationen MSB4/MSB6, Baureihe MS

FESTO

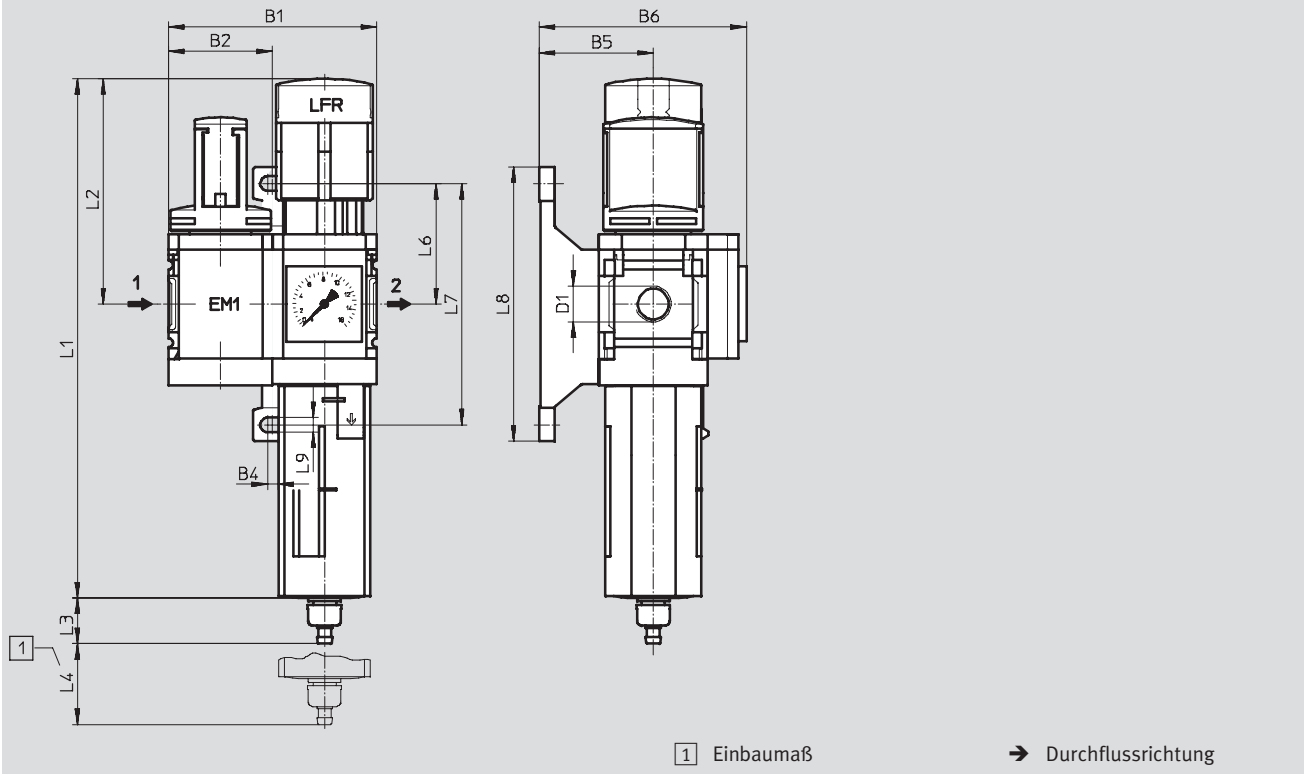
Datenblatt

Wartungsgeräte Baureihe MS4/MS6
Wartungseinheiten

2.11

Abmessungen Download CAD-Daten → www.festo.com/de/engineering

mit Manometer, Anzeigeeinheit [bar]



Typ	B1	B2	B4	B5	B6	D1	L1	L2
MSB4	80,4	40,2	4	44	80	G $\frac{1}{4}$	201	87
MSB6	124	62	4,5	54	100	G $\frac{1}{2}$	285	134,5

Typ	L3 Kondensatablass		L4	L6	L7	L8	L9
	manuell drehend	vollauto- matisch					
MSB4	17,7	20,4	25	46,5	93,2	106	5,6
MSB6	15,8	18,5	68	71	142	158	6,6

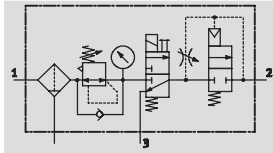
⚠ Hinweis: Dieses Produkt entspricht ISO 1179-1 und ISO 228-1.

Bestellangaben							
Druckregelbereich 0,5 ... 12 bar							
Baugröße	Kondensatablass	Anschluss	Filterfeinheit 5 µm			Filterfeinheit 40 µm	
			Teile-Nr.	Typ	Teile-Nr.	Typ	
Kunststoffschutzkorb							
MSB4	manuell drehend	G $\frac{1}{4}$	542 304	MSB4- $\frac{1}{4}$:C3J3-WP	542 292	MSB4- $\frac{1}{4}$:C3J1-WP	
	vollautomatisch	G $\frac{1}{4}$	542 310	MSB4- $\frac{1}{4}$:C3J4-WP	542 298	MSB4- $\frac{1}{4}$:C3J2-WP	
MSB6	manuell drehend	G $\frac{1}{2}$	542 280	MSB6- $\frac{1}{2}$:C3J3-WP	542 268	MSB6- $\frac{1}{2}$:C3J1-WP	
	vollautomatisch	G $\frac{1}{2}$	542 286	MSB6- $\frac{1}{2}$:C3J4-WP	542 274	MSB6- $\frac{1}{2}$:C3J2-WP	

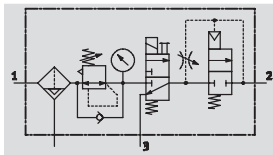
Wartungsgeräte-Kombinationen MSB4/MSB6, Baureihe MS

Datenblatt

Funktion
mit Kondensatablass
manuell drehend



mit Kondensatablass
vollautomatisch



- Filterregelventil MS...-LFR-D7
- Einschaltventil MS...-EE-10V24 oder MS...-EE-V24 elektrisch betätigt
- Druckaufbauventil MS...-DL pneumatisch betätigt
- Befestigungswinkel MS...-WP

- Durchfluss
700 ... 3 100 l/min
- Temperaturbereich
-10 ... +60 °C
- Druckregelbereich
4 ... 12 bar



- Zur gefilterten und ungeölte Druckluftversorgung
- Ausgangsdruck ist innerhalb des Druckregelbereichs stufenlos einstellbar
- Langsamer Druckanstieg beim Einschalten vermeidet plötzliche und unberechenbare Bewegungen
- Beim Abschalten sorgt eine Schnellentlüftung für raschen Druckabbau

Allgemeine Technische Daten		
Baugröße	MSB4	MSB6
Pneumatischer Anschluss 1, 2, 3	G $\frac{1}{4}$	G $\frac{1}{2}$
Reglerfunktion	mit Vordruckkompensation	
	mit Rückstromverhalten	
	mit Sekundärentlüftung	
	Ausgangsdruck konstant	
Befestigungsart	mit Zubehör	
Einbaulage	senkrecht $\pm 5^\circ$	
Filterfeinheit [µm]	5 (Luftreinheitsklasse am Ausgang 3.7.– nach DIN ISO 8573-1)	
	40 (Luftreinheitsklasse am Ausgang 5.7.– nach DIN ISO 8573-1)	
Schalenschutz	Kunststoffschutzkorb	
Kondensatablass	manuell drehend	
	vollautomatisch	
Betätigungssicherung	Drehknopf mit Arretierung	
	mit Zubehör schließbar	
Druckregelbereich [bar]	4 ... 9 (mit Einschaltventil MS...-EE-10V24)	
	4 ... 12 (mit Einschaltventil MS...-EE-V24)	
Druckanzeige	mit Manometer	
Versorgungsspannung [V DC]	24	

– Hinweis: Dieses Produkt entspricht ISO 1179-1 und ISO 228-1.

Normalnennendurchfluss qnN [l/min]		
Baugröße	MSB4	MSB6
Filterfeinheit	5 µm	3 000
	40 µm	3 100

Wartungsgeräte-Kombinationen MSB4/MSB6, Baureihe MS



Datenblatt

Wartungsgeräte Baureihe MS4/MS6
Wartungseinheiten

2.11

Betriebs- und Umweltbedingungen								
	Druckregelbereich 4 ... 9 bar				Druckregelbereich 4 ... 12 bar			
Kondensatablass	manuell drehend		vollautomatisch		manuell drehend		vollautomatisch	
Baugröße	MSB4	MSB6	MSB4	MSB6	MSB4	MSB6	MSB4	MSB6
Eingangsdruck [bar]	4,5 ... 10	4,5 ... 10	4,5 ... 10	4,5 ... 10	4,5 ... 14	4,5 ... 18	4,5 ... 12	4,5 ... 12
Betriebsmedium	gefilterte Druckluft, geölt oder ungeölt, Filterfeinheit 40 µm							
Umgebungstemperatur [°C]	-10 ... +50		+5 ... +50		-10 ... +60		+5 ... +60	
Mediumtemperatur [°C]	-10 ... +50		+5 ... +50		-10 ... +60		+5 ... +60	
Lagertemperatur [°C]	-10 ... +60		-10 ... +60		-10 ... +60		-10 ... +60	
Korrosionsbeständigkeit KBK ¹⁾	2							

- 1) Korrosionsbeständigkeitsklasse 2 nach Festo Norm 940 070
Bauteile mit mäßiger Korrosionsbeanspruchung. Außenliegende sichtbare Teile mit vorrangig dekorativer Anforderung an die Oberfläche, die im direkten Kontakt zur umgebenden industriellen Atmosphäre bzw. Medien, wie Kühl- und Schmierstoffe stehen.

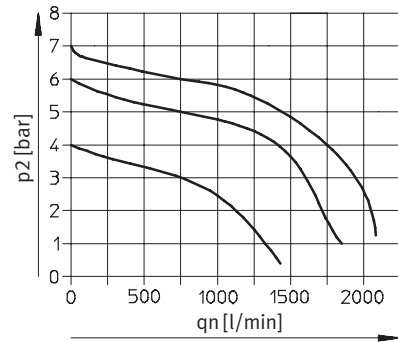
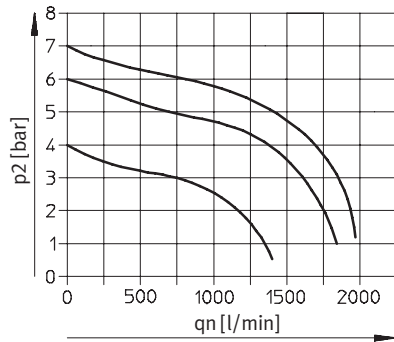
Gewichte [g]		
Baugröße	MSB4	MSB6
Wartungsgeräte-Kombination	1 600	2 400
Befestigungswinkel	40	76

- - Hinweis
Werkstoffe → Datenblatt der Einzelgeräte

Normaldurchfluss qn in Abhängigkeit vom Ausgangsdruck p2

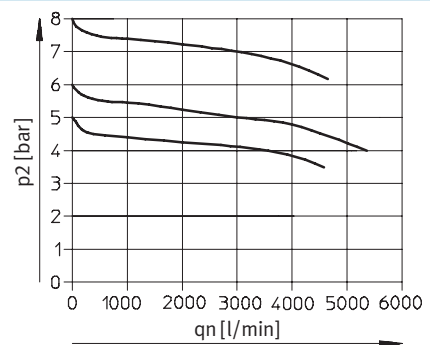
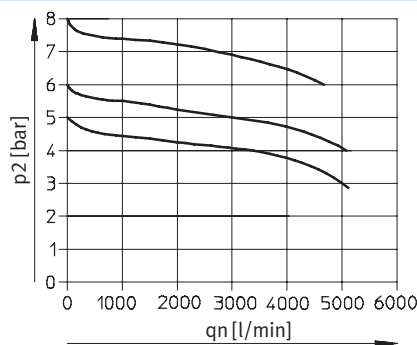
Druckregelbereich 4 ... 9 bar / Filterfeinheit 5 µm Filterfeinheit 40 µm
4 ... 12 bar
MSB4-¼

Primärdruck p1 = 10 bar



MSB6-½

Primärdruck p1 = 10 bar



Wartungsgeräte-Kombinationen MSB4/MSB6, Baureihe MS

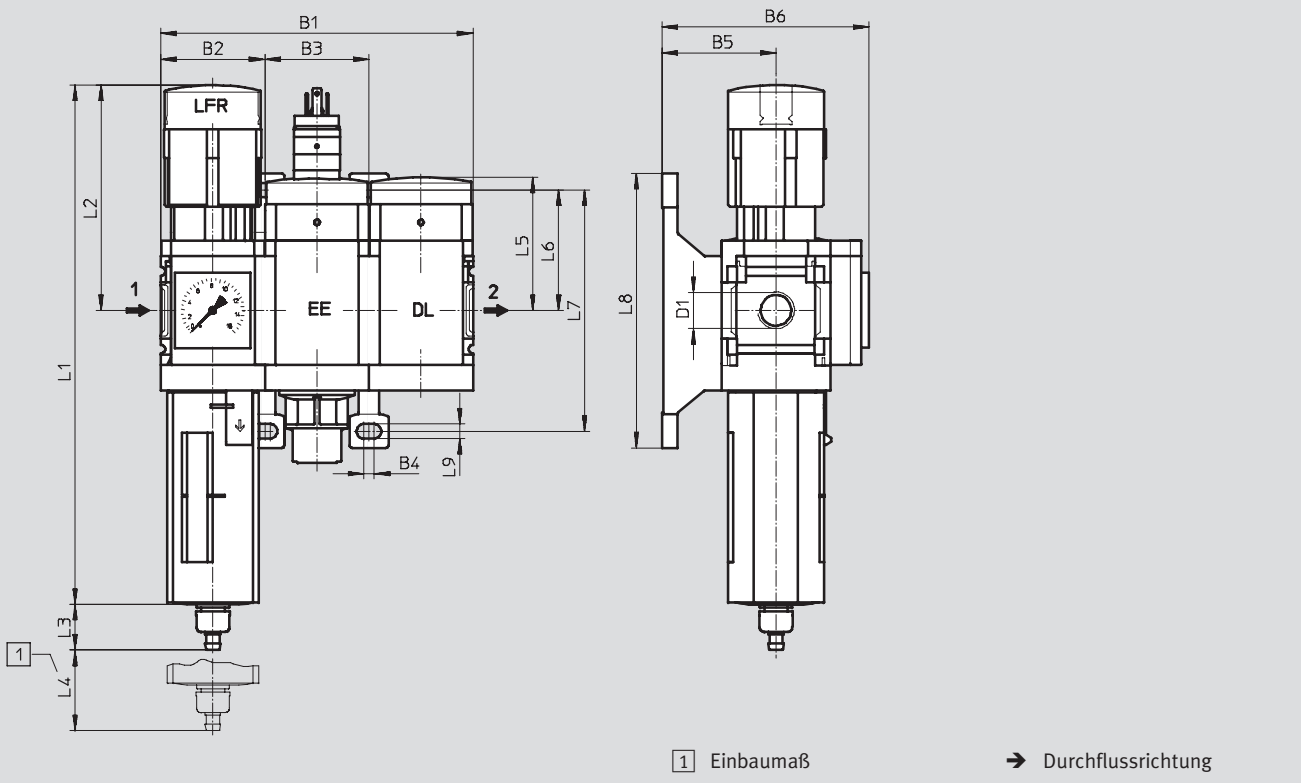
Datenblatt

FESTO

Abmessungen

Download CAD-Daten → www.festo.com/de/engineering

mit Manometer, Anzeigeeinheit [bar]



Typ	B1	B2	B3	B4	B5	B6	D1	L1	L2
MSB4	120,6	40,2	40,2	4	44	80	G $\frac{1}{4}$	201	87
MSB6	186	62	62	4,5	54	100	G $\frac{1}{2}$	285	134,5

Typ	L3 Kondensatablass		L4	L5	L6	L7	L8	L9
	manuell drehend	vollauto- matisch						
MSB4	17,7	20,4	25	51,7	46,5	93,2	106	5,6
MSB6	15,8	18,5	68	71	71	142	158	6,6

· | · Hinweis: Dieses Produkt entspricht ISO 1179-1 und ISO 228-1.

Wartungsgeräte Baureihe MS4/MS6
Wartungseinheiten

2.11

Wartungsgeräte-Kombinationen MSB4/MSB6, Baureihe MS

FESTO

Datenblatt

Wartungsgeräte Baureihe MS4/MS6
Wartungseinheiten

2.11

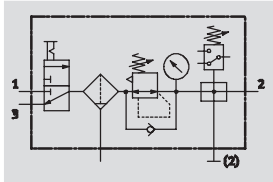
Bestellangaben					
Druckregelbereich 4 ... 9 bar					
Baugröße	Kondensatablass	Anschluss	Filterfeinheit 5 µm		Filterfeinheit 40 µm
			Teile-Nr.	Typ	Teile-Nr.
Kunststoffschutzkorb					
MSB4	manuell drehend	G¼	542 631	MSB4-¼:J3D7A1-WP	542 627 MSB4-¼:J1D7A1-WP
	vollautomatisch	G¼	542 633	MSB4-¼:J4D7A1-WP	542 629 MSB4-¼:J2D7A1-WP
MSB6	manuell drehend	G½	542 647	MSB6-½:J3D7A1-WP	542 643 MSB6-½:J1D7A1-WP
	vollautomatisch	G½	542 649	MSB6-½:J4D7A1-WP	542 645 MSB6-½:J2D7A1-WP

Bestellangaben					
Druckregelbereich 4 ... 12 bar					
Baugröße	Kondensatablass	Anschluss	Filterfeinheit 5 µm		Filterfeinheit 40 µm
			Teile-Nr.	Typ	Teile-Nr.
Kunststoffschutzkorb					
MSB4	manuell drehend	G¼	531 105	MSB4-¼:J3D1A1-WP	531 101 MSB4-¼:J1D1A1-WP
	vollautomatisch	G¼	531 107	MSB4-¼:J4D1A1-WP	531 103 MSB4-¼:J2D1A1-WP
MSB6	manuell drehend	G½	530 226	MSB6-½:J3D1A1-WP	530 222 MSB6-½:J1D1A1-WP
	vollautomatisch	G½	530 228	MSB6-½:J4D1A1-WP	530 224 MSB6-½:J2D1A1-WP

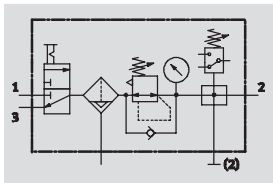
Wartungsgeräte-Kombinationen MSB4/MSB6, Baureihe MS

Datenblatt

Funktion
mit Kondensatablass
manuell drehend



mit Kondensatablass
vollautomatisch



- - Durchfluss
1 250 ... 4 500 l/min
- - Temperaturbereich
-10 ... +60 °C
- - Druckregelbereich
0,5 ... 12 bar



- Zur gefilterten und ungeölte Druckluftversorgung
- Versorgungsdruck kann zu- oder abgeschaltet werden
- Ausgangsdruck ist innerhalb des Druckregelbereichs stufenlos einstellbar
- Elektrische Drucküberwachung mit einstellbarem Schalldruck

- Einschaltventil MS...-EM1
manuell betätigt
- Filterregelventil MS...-LFR-D7
- Abzweigmodul MS...-FRM-Y
mit Druckschalter ohne Anzeige
- Befestigungswinkel MS...-WP

Allgemeine Technische Daten

Baugröße	MSB4	MSB6
Pneumatischer Anschluss 1, 2, 3	G1/4	G1/2
Reglerfunktion	mit Vordruckkompensation mit Rückstromverhalten mit Sekundärentlüftung Ausgangsdruck konstant	
Befestigungsart	mit Zubehör	
Einbaulage	senkrecht ±5°	
Filterfeinheit [µm]	5 (Luftreinheitsklasse am Ausgang 3.7.- nach DIN ISO 8573-1) 40 (Luftreinheitsklasse am Ausgang 5.7.- nach DIN ISO 8573-1)	
Schalenschutz	Kunststoffschutzkorb	
Kondensatablass	manuell drehend vollautomatisch	
Betätigungssicherung	Drehknopf mit Arretierung mit Zubehör schließbar	
Druckregelbereich [bar]	0,5 ... 12	
Druckanzeige	mit Manometer	

- - Hinweis: Dieses Produkt entspricht ISO 1179-1 und ISO 228-1.

Normalnenndurchfluss qnN [l/min]

Baugröße	MSB4	MSB6
Filterfeinheit 5 µm	1 250	4 400
Filterfeinheit 40 µm	1 300	4 500

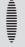
Wartungsgeräte-Kombinationen MSB4/MSB6, Baureihe MS

Datenblatt

Betriebs- und Umweltbedingungen				
Kondensatablass	manuell drehend		vollautomatisch	
Baugröße	MSB4	MSB6	MSB4	MSB6
Eingangsdruck [bar]	0,8 ... 14	0,8 ... 18	1,5 ... 12	1,5 ... 12
Betriebsmedium	gefilterte Druckluft, geölt oder ungeölt, Filterfeinheit 40 µm			
Umgebungstemperatur [°C]	-10 ... +60		+5 ... +60	
Mediumtemperatur [°C]	-10 ... +60		+5 ... +60	
Lagertemperatur [°C]	-10 ... +60		-10 ... +60	
Korrosionsbeständigkeit KBK ¹⁾	2			

- 1) Korrosionsbeständigkeitsklasse 2 nach Festo Norm 940 070
Bauteile mit mäßiger Korrosionsbeanspruchung. Außenliegende sichtbare Teile mit vorrangig dekorativer Anforderung an die Oberfläche, die im direkten Kontakt zur umgebenden industriellen Atmosphäre bzw. Medien, wie Kühl- und Schmierstoffe stehen.

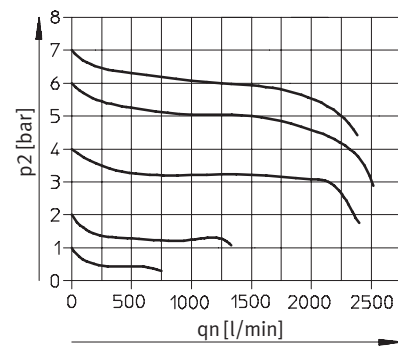
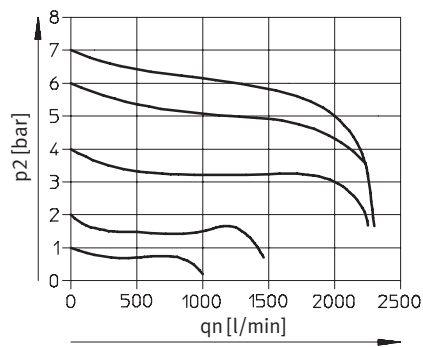
Gewichte [g]		
Baugröße	MSB4	MSB6
Wartungsgeräte-Kombination	1 500	2 000
Befestigungswinkel	40	76

-  - Hinweis
Werkstoffe → Datenblatt der Einzelgeräte

Normaldurchfluss qn in Abhängigkeit vom Ausgangsdruck p2

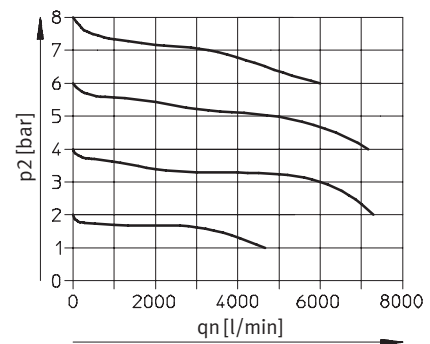
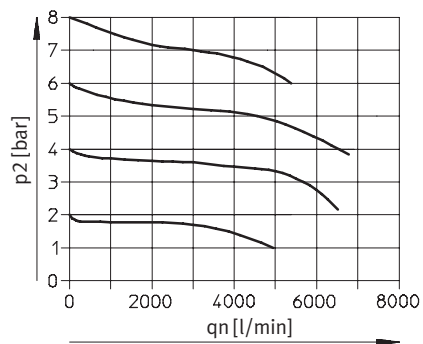
Druckregelbereich 0,5 ... 12 bar Filterfeinheit 5 µm Filterfeinheit 40 µm
MSB4-¼

Primärdruck p1 = 10 bar



MSB6-½

Primärdruck p1 = 10 bar



Wartungsgeräte-Kombinationen MSB4/MSB6, Baureihe MS

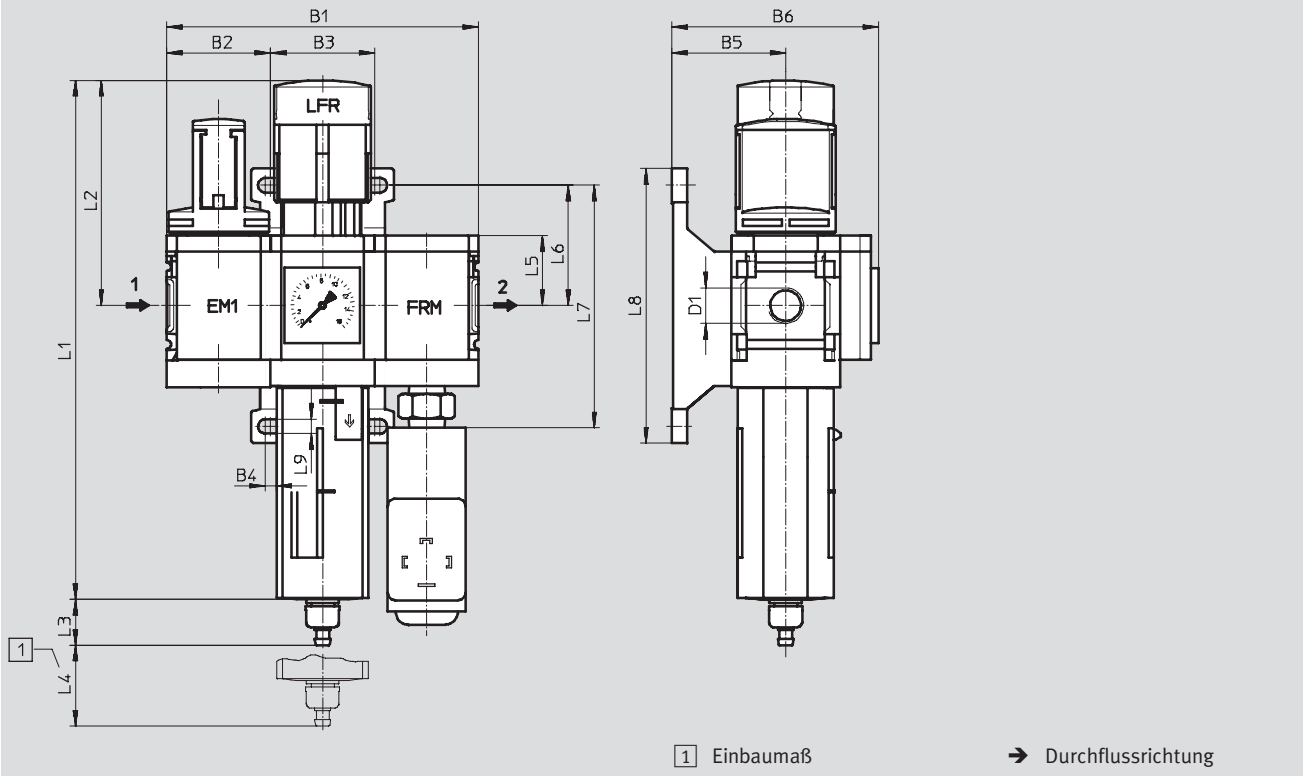
Datenblatt

FESTO

Abmessungen

Download CAD-Daten → www.festo.com/de/engineering

mit Manometer, Anzeigeeinheit [bar]



Typ	B1	B2	B3	B4	B5	B6	D1	L1	L2
MSB4	120,6	40,2	40,2	4	44	80	G $\frac{1}{4}$	201	87
MSB6	186	62	62	4,5	54	100	G $\frac{1}{2}$	285	134,5

Typ	L3 Kondensatablass		L4	L5	L6	L7	L8	L9
	manuell drehend	vollauto- matisch						
MSB4	17,7	20,4	25	27	46,5	93,2	106	5,6
MSB6	15,8	18,5	68	39	71	142	158	6,6

— Hinweis: Dieses Produkt entspricht ISO 1179-1 und ISO 228-1.

Bestellangaben

Druckregelbereich 0,5 ... 12 bar

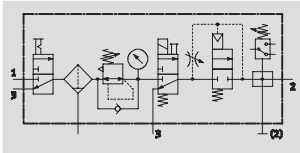
Baugröße	Kondensatablass	Anschluss	Filterfeinheit 5 μ m		Filterfeinheit 40 μ m	
			Teile-Nr.	Typ	Teile-Nr.	Typ
Kunststoffschutzkorb						
MSB4	manuell drehend	G $\frac{1}{4}$	542 306	MSB4- $\frac{1}{4}$:C3J3F3-WP	542 294	MSB4- $\frac{1}{4}$:C3J1F3-WP
	vollautomatisch	G $\frac{1}{4}$	542 312	MSB4- $\frac{1}{4}$:C3J4F3-WP	542 300	MSB4- $\frac{1}{4}$:C3J2F3-WP
MSB6	manuell drehend	G $\frac{1}{2}$	542 282	MSB6- $\frac{1}{2}$:C3J3F3-WP	542 270	MSB6- $\frac{1}{2}$:C3J1F3-WP
	vollautomatisch	G $\frac{1}{2}$	542 288	MSB6- $\frac{1}{2}$:C3J4F3-WP	542 276	MSB6- $\frac{1}{2}$:C3J2F3-WP

Wartungsgeräte-Kombinationen MSB4/MSB6, Baureihe MS

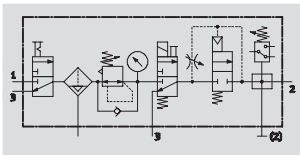
Datenblatt



Funktion
mit Kondensatablass
manuell drehend



mit Kondensatablass
vollautomatisch



- - Durchfluss
700 ... 3 100 l/min
- - Temperaturbereich
-10 ... +60 °C
- - Druckregelbereich
4 ... 12 bar



- Zur gefilterten und ungeölte Druckluftversorgung
- Versorgungsdruck kann zu- oder abgeschaltet werden
- Ausgangsdruck ist innerhalb des Druckregelbereichs stufenlos einstellbar
- Langsamer Druckanstieg beim Einschalten vermeidet plötzliche und unberechenbare Bewegungen
- Zum Absperrn und Entlüften des nachfolgenden Geräts oder der Anlage
- Elektrische Drucküberwachung mit einstellbarem Schaltdruck

- Einschaltventil MS...-EM1
manuell betätigt
- Filterregelventil MS...-LFR-D7
- Einschaltventil MS...-EE-10V24
oder MS...-EE-V24
elektrisch betätigt
- Druckaufbauventil MS...-DL
pneumatisch betätigt
- Abzweigmodul MS...-FRM-Y
mit Druckschalter ohne Anzeige
- Befestigungswinkel MS...-WP

Allgemeine Technische Daten		
Baugröße	MSB4	MSB6
Pneumatischer Anschluss 1, 2, 3	G $\frac{1}{4}$	G $\frac{1}{2}$
Reglerfunktion	mit Vordruckkompensation	
	mit Rückstromverhalten	
	mit Sekundärentlüftung	
	Ausgangsdruck konstant	
Befestigungsart	mit Zubehör	
Einbaulage	senkrecht $\pm 5^\circ$	
Filterfeinheit [µm]	5 (Luftreinheitsklasse am Ausgang 3.7.– nach DIN ISO 8573-1)	
	40 (Luftreinheitsklasse am Ausgang 5.7.– nach DIN ISO 8573-1)	
Schalenschutz	Kunststoffschutzkorb	
Kondensatablass	manuell drehend	
	vollautomatisch	
Betätigungssicherung	Drehknopf mit Arretierung	
	mit Zubehör schließbar	
Druckregelbereich [bar]	4 ... 9 (mit Einschaltventil MS...-EE-10V24)	
	4 ... 12 (mit Einschaltventil MS...-EE-V24)	
Druckanzeige	mit Manometer	
Versorgungsspannung [V DC]	24	

• Hinweis: Dieses Produkt entspricht ISO 1179-1 und ISO 228-1.

Normalnennendurchfluss q _N [l/min]			
Baugröße		MSB4	MSB6
Filterfeinheit	5 µm	700	3 000
	40 µm	750	3 100

Wartungsgeräte-Kombinationen MSB4/MSB6, Baureihe MS

Datenblatt

Betriebs- und Umweltbedingungen									
	Druckregelbereich 4 ... 9 bar				Druckregelbereich 4 ... 12 bar				
Kondensatablass	manuell drehend		vollautomatisch		manuell drehend		vollautomatisch		
Baugröße	MSB4	MSB6	MSB4	MSB6	MSB4	MSB6	MSB4	MSB6	
Eingangsdruck [bar]	4,5 ... 10	4,5 ... 10	4,5 ... 10	4,5 ... 10	4,5 ... 14	4,5 ... 18	4,5 ... 12	4,5 ... 12	
Betriebsmedium	gefilterte Druckluft, geölt oder ungeölt, Filterfeinheit 40 µm								
Umgebungstemperatur [°C]	-10 ... +50		+5 ... +50		-10 ... +60			+5 ... +60	
Mediumstemperatur [°C]	-10 ... +50		+5 ... +50		-10 ... +60			+5 ... +60	
Lagertemperatur [°C]	-10 ... +60		-10 ... +60		-10 ... +60			-10 ... +60	
Korrosionsbeständigkeit KBK ¹⁾	2								

1) Korrosionsbeständigkeitsklasse 2 nach Festo Norm 940 070

Bauteile mit mäßiger Korrosionsbeanspruchung. Außenliegende sichtbare Teile mit vorrangig dekorativer Anforderung an die Oberfläche, die im direkten Kontakt zur umgebenden industriellen Atmosphäre bzw. Medien, wie Kühl- und Schmierstoffe stehen.

Gewichte [g]		
Baugröße	MSB4	MSB6
Wartungsgeräte-Kombination	2 200	3 500
Befestigungswinkel	40	76

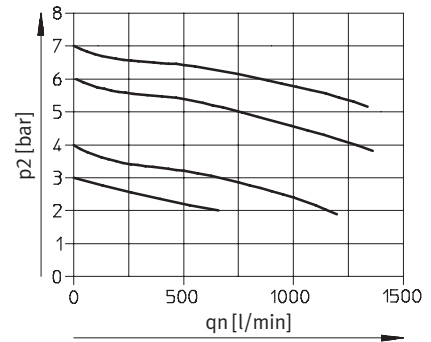
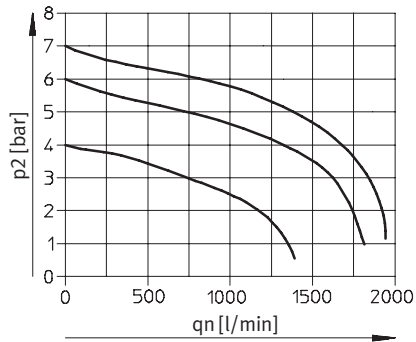
- Hinweis

Werkstoffe → Datenblatt der Einzelgeräte

Normaldurchfluss qn in Abhängigkeit vom Ausgangsdruck p2

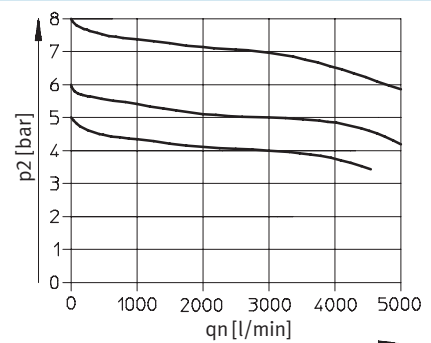
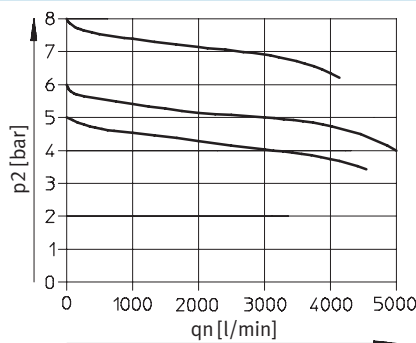
Druckregelbereich 4 ... 9 bar / Filterfeinheit 5 µm Filterfeinheit 40 µm
4 ... 12 bar
MSB4-¼

Primärdruck p1 = 10 bar



MSB6-½

Primärdruck p1 = 10 bar

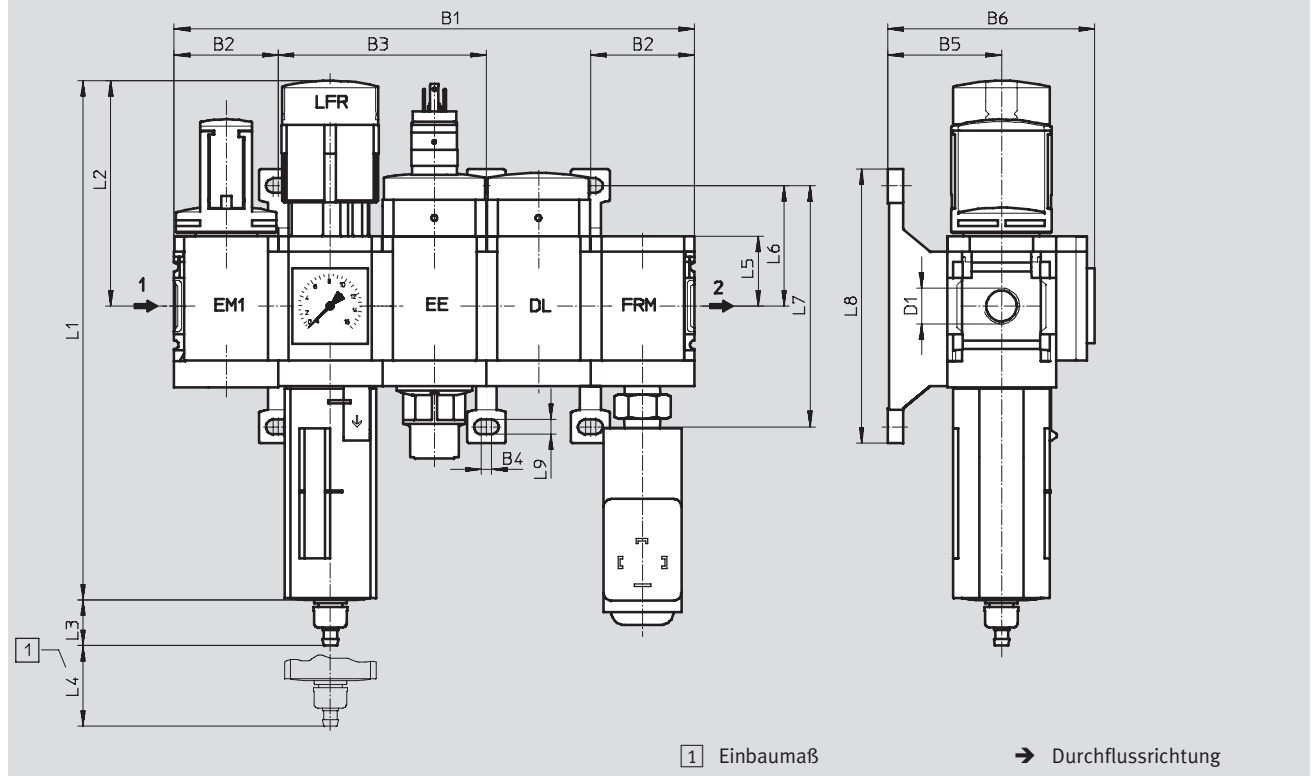


Wartungsgeräte-Kombinationen MSB4/MSB6, Baureihe MS

FESTO

Datenblatt

Abmessungen Download CAD-Daten → www.festo.com/de/engineering
mit Manometer, Anzeigeeinheit [bar]



Typ	B1	B2	B3	B4	B5	B6	D1	L1	L2
MSB4	201	40,2	80,4	4	44	80	G $\frac{1}{4}$	201	87
MSB6	310	62	124	4,5	54	100	G $\frac{1}{2}$	285	134,5

Typ	L3 Kondensatablass		L4	L5	L6	L7	L8	L9
	manuell drehend	vollauto- matisch						
MSB4	17,7	20,4	25	27	46,5	93,2	106	5,6
MSB6	15,8	18,5	68	39	71	142	158	6,6

• Hinweis: Dieses Produkt entspricht ISO 1179-1 und ISO 228-1.

Wartungsgeräte-Kombinationen MSB4/MSB6, Baureihe MS

FESTO

Datenblatt

Bestellangaben						
Druckregelbereich 4 ... 9 bar						
Baugröße	Kondensatablass	Anschluss	Filterfeinheit 5 µm		Filterfeinheit 40 µm	
			Teile-Nr.	Typ	Teile-Nr.	Typ
Kunststoffschutzkorb						
MSB4	manuell drehend	G¼	542 623	MSB4-¼:C3J3D7A1F3-WP	542 618	MSB4-¼:C3J1D7A1F3-WP
	vollautomatisch	G¼	542 625	MSB4-¼:C3J4D7A1F3-WP	542 621	MSB4-¼:C3J2D7A1F3-WP
MSB6	manuell drehend	G½	542 639	MSB6-½:C3J3D7A1F3-WP	542 635	MSB6-½:C3J1D7A1F3-WP
	vollautomatisch	G½	542 641	MSB6-½:C3J4D7A1F3-WP	542 637	MSB6-½:C3J2D7A1F3-WP

Bestellangaben						
Druckregelbereich 4 ... 12 bar						
Baugröße	Kondensatablass	Anschluss	Filterfeinheit 5 µm		Filterfeinheit 40 µm	
			Teile-Nr.	Typ	Teile-Nr.	Typ
Kunststoffschutzkorb						
MSB4	manuell drehend	G¼	542 305	MSB4-¼:C3J3D1A1F3-WP	542 293	MSB4-¼:C3J1D1A1F3-WP
	vollautomatisch	G¼	542 311	MSB4-¼:C3J4D1A1F3-WP	542 299	MSB4-¼:C3J2D1A1F3-WP
MSB6	manuell drehend	G½	542 281	MSB6-½:C3J3D1A1F3-WP	542 269	MSB6-½:C3J1D1A1F3-WP
	vollautomatisch	G½	542 287	MSB6-½:C3J4D1A1F3-WP	542 275	MSB6-½:C3J2D1A1F3-WP

Wartungsgeräte Baureihe MS4/MS6
Wartungseinheiten

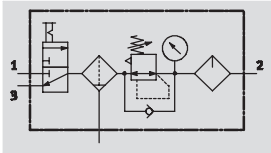
2.11

Wartungsgeräte-Kombinationen MSB4/MSB6, Baureihe MS

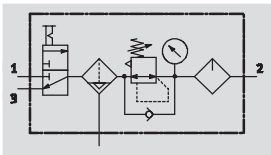
Datenblatt



Funktion
mit Kondensatablass
manuell drehend



mit Kondensatablass
vollautomatisch



- - Durchfluss
700 ... 3 100 l/min
- - Temperaturbereich
-10 ... +60 °C
- - Druckregelbereich
1 ... 12 bar



- Zur gefilterten und geölten Druckluftversorgung
- Ausgangsdruck ist innerhalb des Druckregelbereichs stufenlos einstellbar
- Versorgungsdruck kann zu- oder abgeschaltet werden

- Einschaltventil MS...-EM1
manuell betätigt
- Filterregelventil MS...-LFR-D7
- Öler MS...-LOE-R
- Befestigungswinkel MS...-WP

Allgemeine Technische Daten		
Baugröße	MSB4	MSB6
Pneumatischer Anschluss 1, 2, 3	G $\frac{1}{4}$	G $\frac{1}{2}$
Reglerfunktion	mit Vordruckkompensation	
	mit Rückstromverhalten	
	mit Sekundärentlüftung	
	Ausgangsdruck konstant	
Befestigungsart	mit Zubehör	
Einbaulage	senkrecht $\pm 5^\circ$	
Filterfeinheit [μm]	5 (Luftreinheitsklasse am Ausgang 3.7.– nach DIN ISO 8573-1)	
	40 (Luftreinheitsklasse am Ausgang 5.7.– nach DIN ISO 8573-1)	
Schalenschutz	Kunststoffschutzkorb	
Kondensatablass	manuell drehend	
	vollautomatisch	
Betätigungssicherung	Drehknopf mit Arretierung	
	mit Zubehör schließbar	
Druckregelbereich [bar]	1 ... 12	
Druckanzeige	mit Manometer	

• Hinweis: Dieses Produkt entspricht ISO 1179-1 und ISO 228-1.

Normalnendurchfluss q_{N} [l/min]			
Baugröße		MSB4	MSB6
Filterfeinheit	5 μm	700	3 000
	40 μm	750	3 100


Wartungsgeräte-Kombinationen MSB4/MSB6, Baureihe MS

Datenblatt

Betriebs- und Umweltbedingungen				
Kondensatablass	manuell drehend		vollautomatisch	
Baugröße	MSB4	MSB6	MSB4	MSB6
Eingangsdruck [bar]	1,5 ... 14	1,5 ... 18	1,5 ... 12	1,5 ... 12
Betriebsmedium	gefilterte Druckluft, geölt oder ungeölt, Filterfeinheit 40 µm			
Umgebungstemperatur [°C]	-10 ... +60		+5 ... +60	
Mediumtemperatur [°C]	-10 ... +60		+5 ... +60	
Lagertemperatur [°C]	-10 ... +60		-10 ... +60	
Korrosionsbeständigkeit KBK ¹⁾	2			

1) Korrosionsbeständigkeitsklasse 2 nach Festo Norm 940 070
Bauteile mit mäßiger Korrosionsbeanspruchung. Außenliegende sichtbare Teile mit vorrangig dekorativer Anforderung an die Oberfläche, die im direkten Kontakt zur umgebenden industriellen Atmosphäre bzw. Medien, wie Kühl- und Schmierstoffe stehen.

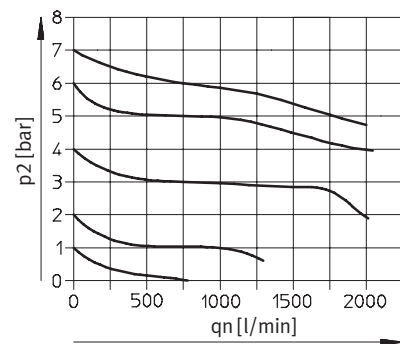
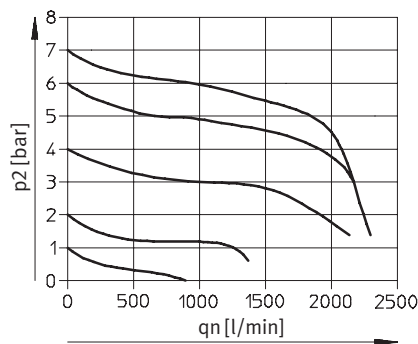
Gewichte [g]		
Baugröße	MSB4	MSB6
Wartungsgeräte-Kombination	1 500	1 750
Befestigungswinkel	40	76

 Hinweis
Werkstoffe → Datenblatt der Einzelgeräte

Normaldurchfluss qn in Abhängigkeit vom Ausgangsdruck p2

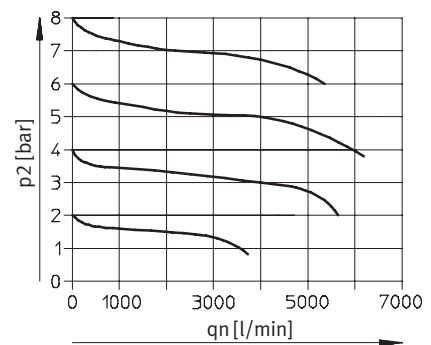
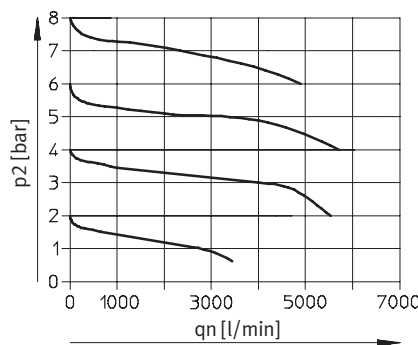
Druckregelbereich 1 ... 12 bar Filterfeinheit 5 µm Filterfeinheit 40 µm

Primärdruck p1 = 10 bar



MSB6-1/2

Primärdruck p1 = 10 bar



Wartungsgeräte-Kombinationen MSB4/MSB6, Baureihe MS

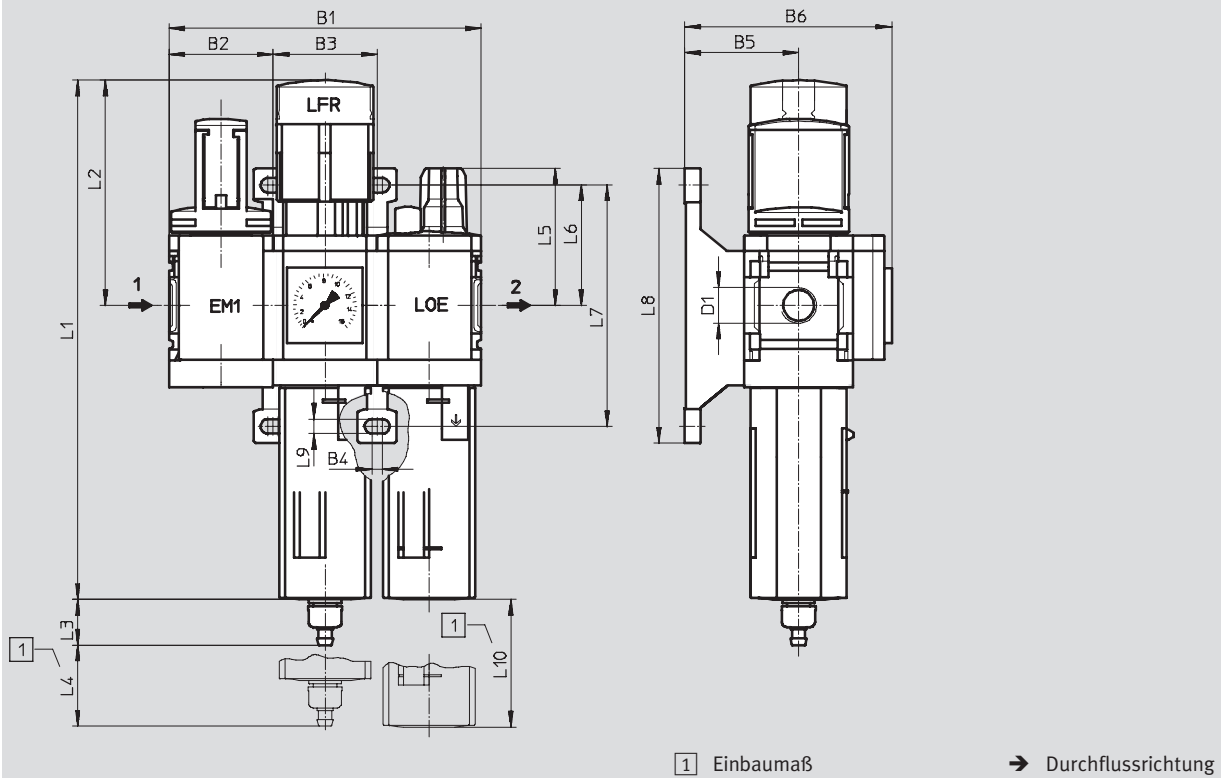
FESTO

Datenblatt

Abmessungen

Download CAD-Daten → www.festo.com/de/engineering

mit Manometer, Anzeigeeinheit [bar]



Typ	B1	B2	B3	B4	B5	B6	D1	L1	L2
MSB4	120,6	40,2	40,2	4	44	80	G $\frac{1}{4}$	201	87
MSB6	186	62	62	4,5	54	100	G $\frac{1}{2}$	285	134,5

Typ	L3 Kondensatablass		L4	L5	L6	L7	L8	L9	L10
	manuell drehend	vollauto- matisch							
MSB4	17,7	20,4	25	53	46,5	93,2	106	5,6	80
MSB6	15,8	18,5	68	66	71	142	158	6,6	130

⚠ Hinweis: Dieses Produkt entspricht ISO 1179-1 und ISO 228-1.

Bestellangaben

Druckregelbereich 1 ... 12 bar

Baugröße	Kondensatablass	Anschluss	Filterfeinheit 5 μ m		Filterfeinheit 40 μ m	
			Teile-Nr.	Typ	Teile-Nr.	Typ

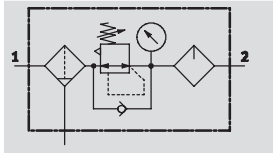
Kunststoffschutzkorb

MSB4	manuell drehend	G $\frac{1}{4}$	542 308	MSB4-$\frac{1}{4}$:C3J3M1-WP	542 296	MSB4-$\frac{1}{4}$:C3J1M1-WP
	vollautomatisch	G $\frac{1}{4}$	542 314	MSB4-$\frac{1}{4}$:C3J4M1-WP	542 302	MSB4-$\frac{1}{4}$:C3J2M1-WP
MSB6	manuell drehend	G $\frac{1}{2}$	542 284	MSB6-$\frac{1}{2}$:C3J3M1-WP	542 272	MSB6-$\frac{1}{2}$:C3J1M1-WP
	vollautomatisch	G $\frac{1}{2}$	542 290	MSB6-$\frac{1}{2}$:C3J4M1-WP	542 278	MSB6-$\frac{1}{2}$:C3J2M1-WP

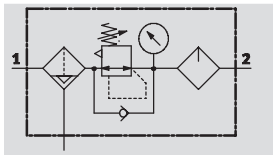
Wartungsgeräte-Kombinationen MSB4/MSB6, Baureihe MS

Datenblatt

Funktion
mit Kondensatablass
manuell drehend



mit Kondensatablass
vollautomatisch



- - Durchfluss
700 ... 4 700 l/min
- - Temperaturbereich
-10 ... +60 °C
- - Druckregelbereich
1 ... 12 bar



- Zur gefilterten und geölten Druckluftversorgung
- Ausgangsdruck ist innerhalb des Druckregelbereichs stufenlos einstellbar

- Filter MS...-LF
- Druckregelventil MS...-LR
- Öler MS...-LOE
- Befestigungswinkel MS...-WP

Allgemeine Technische Daten		
Baugröße	MSB4	MSB6
Pneumatischer Anschluss 1, 2	G1/4	G1/2
Befestigungsart	mit Zubehör	
Einbaulage	senkrecht ±5°	
Filterfeinheit [µm]	5 (Luftreinheitsklasse am Ausgang 3.7.– nach DIN ISO 8573-1)	
	40 (Luftreinheitsklasse am Ausgang 5.7.– nach DIN ISO 8573-1)	
Schalenschutz	Kunststoffschutzkorb	
	Metallschutzkorb	
Kondensatablass	manuell drehend	
	vollautomatisch	
Betätigungssicherung	Drehknopf mit Arretierung	
	mit Zubehör schließbar	
Druckregelbereich	N2 [bar]	1 ... 7
	N3 [bar]	1 ... 12
Druckanzeige	mit Manometer	

• Hinweis: Dieses Produkt entspricht ISO 1179-1 und ISO 228-1.

Normalnenndurchfluss qnN [l/min]		
Baugröße	MSB4	MSB6
N2 – Druckregelbereich 1 ... 7 bar		
Filterfeinheit	40 µm	1 300
		4 700
N3 – Druckregelbereich 1 ... 12 bar		
Filterfeinheit	5 µm	700
	40 µm	800
		3 500
		3 500


Wartungsgeräte-Kombinationen MSB4/MSB6, Baureihe MS

Datenblatt

Betriebs- und Umweltbedingungen				
Kondensatablass	manuell drehend		vollautomatisch	
Baugröße	MSB4	MSB6	MSB4	MSB6
Eingangsdruck [bar]	1,5 ... 14	1,5 ... 18	1,5 ... 12	1,5 ... 12
Betriebsmedium	gefilterte Druckluft, geölt oder ungeölt, Filterfeinheit 40 µm			
Umgebungstemperatur [°C]	-10 ... +60		+5 ... +60	
Mediumtemperatur [°C]	-10 ... +60		+5 ... +60	
Lagertemperatur [°C]	-10 ... +60		-10 ... +60	
Korrosionsbeständigkeit KBK ¹⁾	2			

1) Korrosionsbeständigkeitsklasse 2 nach Festo Norm 940 070
Bauteile mit mäßiger Korrosionsbeanspruchung. Außenliegende sichtbare Teile mit vorrangig dekorativer Anforderung an die Oberfläche, die im direkten Kontakt zur umgebenden industriellen Atmosphäre bzw. Medien, wie Kühl- und Schmierstoffe stehen.

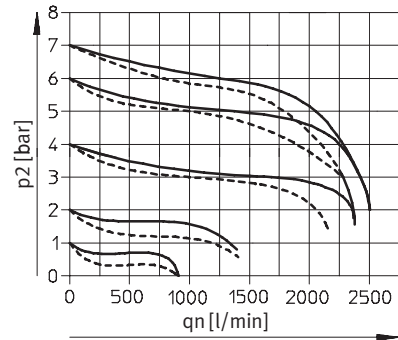
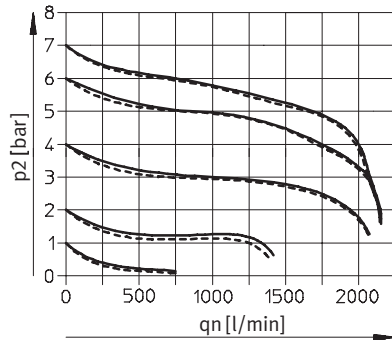
Gewichte [g]	
Baugröße	MSB4 MSB6
Wartungsgeräte-Kombination	
mit Kunststoffschutzkorb	1 000 2 000
mit Metallschutzkorb	- 2 400
Befestigungswinkel	40 76

-  Hinweis
Werkstoffe → Datenblatt der Einzelgeräte

Normaldurchfluss qn in Abhängigkeit vom Ausgangsdruck p2

Druckregelbereich N2 bzw. N3 Filterfeinheit 5 µm Filterfeinheit 40 µm
MSB4-¼

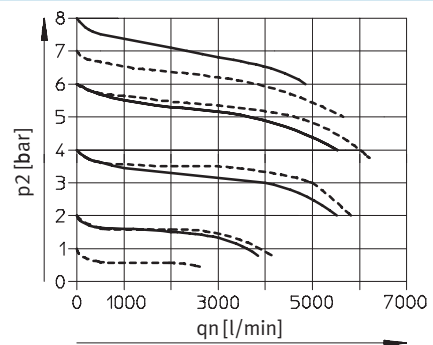
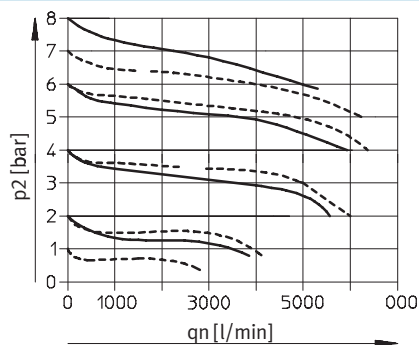
Primärdruck p1 = 10 bar



----- N2: 1 ... 7 bar
—— N3: 1 ... 12 bar

MSB6-½

Primärdruck p1 = 10 bar



----- N2: 1 ... 7 bar
—— N3: 1 ... 12 bar

Wartungsgeräte-Kombinationen MSB4/MSB6, Baureihe MS

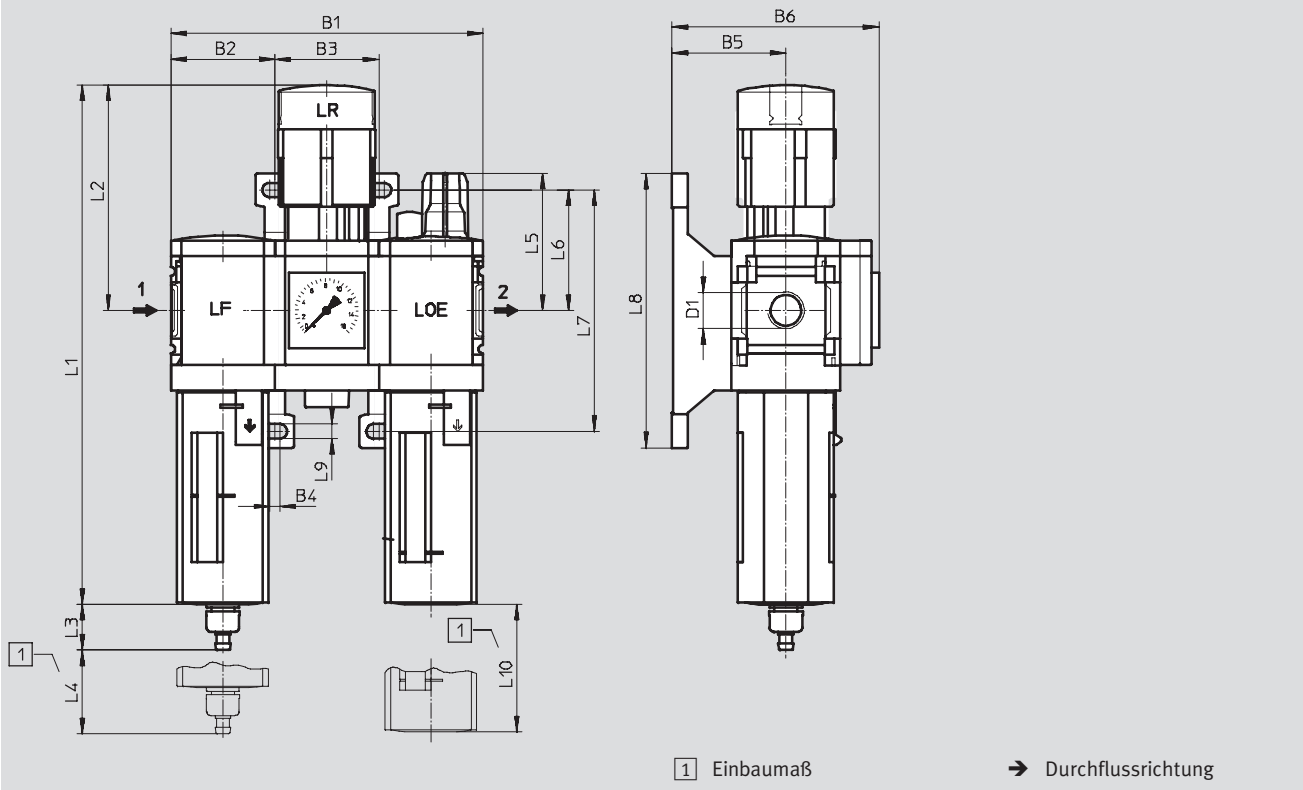
Datenblatt

FESTO

Abmessungen

Download CAD-Daten → www.festo.com/de/engineering

mit Manometer, Anzeigeeinheit [bar]



Typ	B1	B2	B3	B4	B5	B6	D1	L1	L2
MSB4	120,6	40,2	40,2	4	44	80	G¼	201	87
MSB6	186	62	62	4,5	54	100	G½	285	134,5

Typ	L3 Kondensatablass		L4	L5	L6	L7	L8	L9	L10
	manuell drehend	vollauto- matisch							
MSB4	17,7	20,4	25	53	46,5	93,2	106	5,6	80
MSB6	15,8	18,5	68	66	71	142	158	6,6	130

· - Hinweis: Dieses Produkt entspricht ISO 1179-1 und ISO 228-1.

Wartungsgeräte Baureihe MS4/MS6
Wartungseinheiten

2.11

Wartungsgeräte-Kombinationen MSB4/MSB6, Baureihe MS

FESTO

Datenblatt

Bestellangaben				
Druckregelbereich 1 ... 7 bar				
Baugröße	Kondensatablass	Anschluss	Filterfeinheit 40 µm	
			Teile-Nr.	Typ
Kunststoffschutzkorb				
MSB4	manuell drehend	G¼	531 091	MSB4-¼:H2N2M1-WP
	vollautomatisch	G¼	531 085	MSB4-¼:H1N2M1-WP
MSB6	manuell drehend	G½	530 212	MSB6-½:H2N2M1-WP
	vollautomatisch	G½	530 206	MSB6-½:H1N2M1-WP

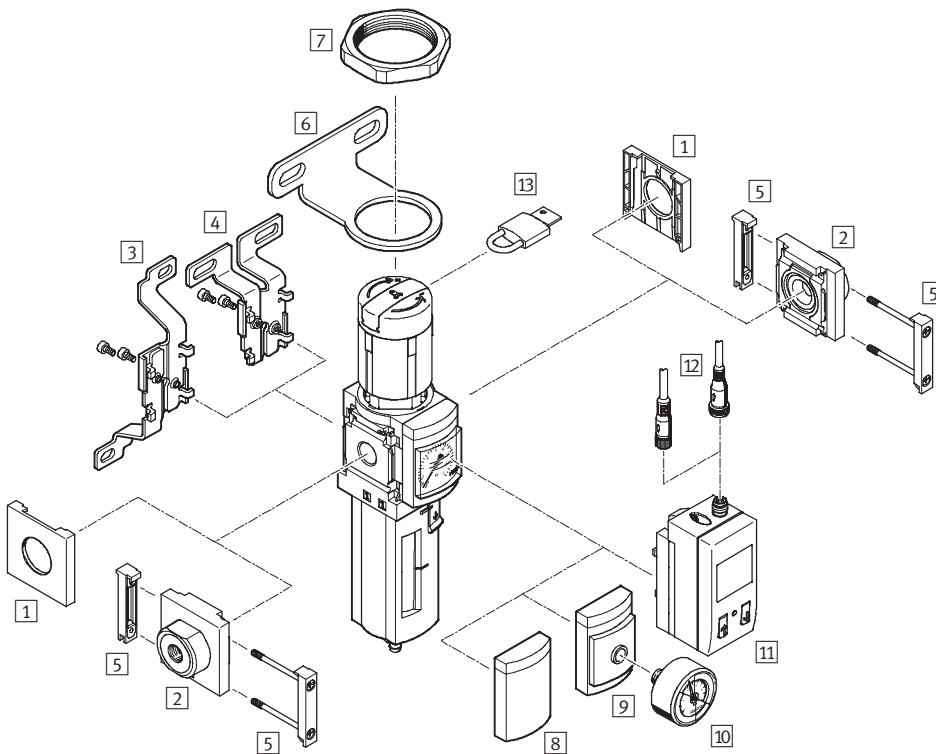
Bestellangaben						
Druckregelbereich 1 ... 12 bar						
Baugröße	Kondensatablass	Anschluss	Filterfeinheit 5 µm		Filterfeinheit 40 µm	
			Teile-Nr.	Typ	Teile-Nr.	Typ
Kunststoffschutzkorb						
MSB4	manuell drehend	G¼	531 097	MSB4-¼:H3N3M1-WP	531 093	MSB4-¼:H2N3M1-WP
	vollautomatisch	G¼	531 099	MSB4-¼:H4N3M1-WP	531 087	MSB4-¼:H1N3M1-WP
MSB6	manuell drehend	G½	530 218	MSB6-½:H3N3M1-WP	530 214	MSB6-½:H2N3M1-WP
	vollautomatisch	G½	530 220	MSB6-½:H4N3M1-WP	530 208	MSB6-½:H1N3M1-WP
Metallschutzkorb						
MSB4	manuell drehend	G¼	–		531 095	MSB4-¼:H8N3M2-WP
	vollautomatisch	G¼	–		531 089	MSB4-¼:H7N3M2-WP
MSB6	manuell drehend	G½	–		530 216	MSB6-½:H8N3M2-WP
	vollautomatisch	G½	–		530 210	MSB6-½:H7N3M2-WP


Wartungsgeräte Baureihe MS4/MS6
Wartungseinheiten

2.11

Filterregelventile MS4/MS6-LFR, Baureihe MS

Peripherieübersicht



 Hinweis
 Weiteres Zubehör:
 – Modulverbinder für Kombinationen → 3 / 2.31-10
 – Adapter für Montage an Profile → 3 / 2.31-13

Wartungsgeräte Baureihe MS4/MS6
Filterregler

2.12

Befestigungselemente und Zubehör		Einzelgerät		Kombination → 3 / 2.11-0		→ Seite
		ohne Anschlussplatte	mit Anschlussplatte	ohne Anschlussplatte	mit Anschlussplatte	
1	Abdeckkappe MS4/6-END	■	-	■	-	3 / 2.31-3
2	Anschlussplatte MS4/6-AG...	-	■	-	■	3 / 2.31-2
3	Befestigungswinkel MS4/6-WB	■	■	-	-	3 / 2.31-4
4	Befestigungswinkel MS4-WBM	■	■	-	-	3 / 2.31-4
5	Modulverbinder MS4/6-MV	-	■	■	■	3 / 2.31-9
6	Befestigungswinkel MS4/6-WR	■	■	-	-	3 / 2.31-5
7	Sechskantmutter MS4/6-WRS	■	■	■	■	3 / 2.31-5
8	Verschlussblende VS	■	■	■	■	3 / 2.12-12
9	Adapter für EN-Manometer 1/8/1/4 A8/A4	■	■	■	■	3 / 2.12-12
10	Manometer MA	■	■	■	■	3 / 2.31-22
11	Drucksensor SDE1-...-MS AD1 ... AD4	■	■	■	■	3 / 2.12-12 Band 4
12	Steckdosenkabel SIM-M8-3.../SIM-M12-4...	■	■	■	■	3 / 2.31-22
13	Bügelschloss LRVS-D	■	■	■	■	3 / 2.31-23
-	Befestigungswinkel MS4/6-WP/WPB/WPM	-	■	■	■	3 / 2.31-7, 3 / 2.31-8

Filterregelventile MS4/MS6-LFR, Baureihe MS

FESTO

Typenschlüssel

		MS	6	-	LFR	-	1/2	-	D7	-	E	R	M	-	AS
Baureihe															
MS	Wartungseinheit Standard														
Baugröße															
4	Rastermaß 40 mm														
6	Rastermaß 62 mm														
Wartungsfunktion															
LFR	Filterregelventil														
Pneumatischer Anschluss															
1/8	Gewinde G1/8														
1/4	Gewinde G1/4														
3/8	Gewinde G3/8														
1/2	Gewinde G1/2														
Druckregelbereich															
D6	Druckregelbereich 0,3 ... 7 bar														
D7	Druckregelbereich 0,5 ... 12 bar														
Filterfeinheit															
C	5 µm														
E	40 µm														
Schalenschutz															
R	Kunststoffschutzkorb														
U	Metallschale														
Kondensatablass															
M	manuell drehend														
V	vollautomatisch														
Betätigungssicherung															
AS	Drehknopf Standard, abschließbar														

Weitere Varianten können Sie über den Produktbaukasten bestellen

Filterregelventile LFR

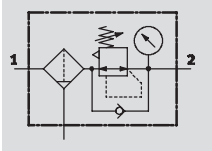
→ 3 / 2.12-12

- Anschlussplatten
- Druckregelbereich
- Kondensatablass
- Manometeralternativen
- Alternative Manometerskalierung
- Sekundärentlüftung
- Drehknopf
- Befestigungsart
- Alternative Durchflussrichtung

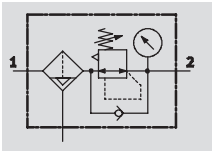
Filterregelventile MS4/MS6-LFR, Baureihe MS

Datenblatt

Funktion
Kondensatablass
manuell drehend
mit Manometer



Kondensatablass
halb- oder vollautomatisch
mit Manometer



- - Durchfluss
850 ... 7 200 l/min

- - Temperaturbereich
-10 ... +60 °C

- - Eingangsdruck
0,8 ... 20 bar

- - www.festo.com/de/
Ersatzteilservice

Verschleißteilsätze
→ 3 / 2.12-11

In diesem Gerät sind Filter und Druckregelventil zu einer Einheit zusammengefasst. Der Sinterfilter mit Wasserabscheider befreit die Druckluft von Schmutz, Rohrsinter, Rost und Kondenswasser.



- Gute Regelcharakteristik mit kleiner Hysterese und Primärdruckkompensation
- Gute Partikel- und Kondensatabscheidung
- Hoher Durchfluss
- Direktgesteuertes Membran-Regelventil
- Vier Druckregelbereiche: 0,3 ... 4 bar, 0,3 ... 7 bar, 0,5 ... 12 bar und 0,5 ... 16 bar
- Abschließbarer Drehknopf
- Mit oder ohne Sekundärentlüftung lieferbar
- Zwei Manometeranschlüsse für variablen Einbau
- Rückstromoption zum Entlüften von Ausgang 2 zum Ausgang 1 bereits integriert
- Optionaler Drucksensor mit Anzeige
- Filtereinsätze wahlweise mit 5 µm oder 40 µm
- Filterpatronen → 3 / 2.31-19

Allgemeine Technische Daten					
Baugröße		MS4		MS6	
Pneumatischer Anschluss 1, 2		G1/8	G1/4	G1/4	G3/8 G1/2
Konstruktiver Aufbau		Filterregler mit/ohne Druckanzeige			
Reglerfunktion		mit/ohne Sekundärentlüftung			
		mit Rückstromverhalten			
		Ausgangsdruck konstant			
Befestigungsart		mit Zubehör			
		Leitungseinbau			
		Fronttafeleinbau			
Einbaulage		senkrecht ±5°			
Filterfeinheit [µm]		5 (Luftreinheitsklasse am Ausgang 3.7.- nach DIN ISO 8573-1)			
		40 (Luftreinheitsklasse am Ausgang 5.7.- nach DIN ISO 8573-1)			
Schalenschutz		Kunststoffschutzkorb			
		Metallschale			
Kondensatablass		manuell drehend			
		halbautomatisch			
		vollautomatisch			
		-		vollautomatisch, elektrisch gesteuert	
Betätigungssicherung		Drehknopf mit Arretierung			
		mit Zubehör schließbar			
Druckregelbereich	D5 [bar]	0,3 ... 4			
	D6 [bar]	0,3 ... 7			
	D7 [bar]	0,5 ... 12 (0,5 ... 10 mit Variante Drucksensor AD...)			
	D8 [bar]	-		0,5 ... 16	
Max. Druckhysterese [bar]		0,25			
Druckanzeige		mit Drucksensor für Anzeige Ausgangsdruck und elektrischem Ausgang			
		mit Manometer für Anzeige Ausgangsdruck			
Max. Kondensatmenge [cm ³]		19 (mit Kunststoffschutzkorb)		38	
		25 (mit Metallschale)			

Filterregelventile MS4/MS6-LFR, Baureihe MS

FESTO

Datenblatt

Normalnenndurchfluss $q_{nN}^{1)}$ [l/min]						
Baugröße	MS4			MS6		
Pneumatischer Anschluss	G $\frac{1}{8}$	G $\frac{1}{4}$	G $\frac{1}{4}$	G $\frac{3}{8}$	G $\frac{1}{2}$	
D5 – Druckregelbereich 0,3 ... 4 bar						
Filterfeinheit	5 μ m	900 ²⁾	1 800 ²⁾	2 000 ²⁾	5 500 ²⁾	6 900 ²⁾
	40 μ m	1 100 ²⁾	1 900 ²⁾	2 200 ²⁾	6 000 ²⁾	7 200 ²⁾
D6 – Druckregelbereich 0,3 ... 7 bar						
Filterfeinheit	5 μ m	900	1 500	2 700	5 000	5 600
	40 μ m	1 000	1 700	2 800	5 700	6 200
D7 – Druckregelbereich 0,5 ... 12 bar						
Filterfeinheit	5 μ m	850	1 200	2 200	3 500	4 000
	40 μ m	900	1 500	2 500	4 000	4 500
D8 – Druckregelbereich 0,5 ... 16 bar						
Filterfeinheit	5 μ m	–	–	2 000	3 300	3 800
	40 μ m	–	–	2 300	3 500	4 000

- 1) Gemessen bei $p_1 = 10$ bar und $p_2 = 6$ bar, $\Delta p = 1$ bar
 2) Gemessen bei $p_1 = 10$ bar und $p_2 = 3$ bar, $\Delta p = 1$ bar

Betriebs- und Umweltbedingungen							
Kondensatablass	manuell drehend		halbautomatisch		vollautomatisch		vollautomatisch, elektrisch gesteuert E1 ... E4
	M		H		V		
Baugröße	MS4	MS6	MS4	MS6	MS4	MS6	MS6
Eingangsdruck [bar]	0,8 ... 14	0,8 ... 20	1,5 ... 12	1,5 ... 12	2 ... 12	2 ... 12	0,8 ... 16
Betriebsmedium ohne Drucksensor AD...	Druckluft						
Betriebsmedium mit Drucksensor AD...	gefilterte Druckluft, geölt oder ungeölt, Filterfeinheit 40 μ m						
Umgebungstemperatur ohne Drucksensor AD... [°C]	–10 ... +60		+5 ... +60		+5 ... +60		+1 ... +60
Umgebungstemperatur mit Drucksensor AD... [°C]	0 ... +50		+5 ... +50		+5 ... +50		+1 ... +50
Mediumtemperatur ohne Drucksensor AD... [°C]	–10 ... +60		+5 ... +60		+5 ... +60		+1 ... +60
Mediumtemperatur mit Drucksensor AD... [°C]	0 ... +50		+5 ... +50		+5 ... +50		+1 ... +50
Lagertemperatur [°C]	–10 ... +60		–10 ... +60		–10 ... +60		+1 ... +60
Korrosionsbeständigkeit KBK ¹⁾	2						

- 1) Korrosionsbeständigkeitsklasse 2 nach Festo Norm 940 070
 Bauteile mit mäßiger Korrosionsbeanspruchung. Außenliegende sichtbare Teile mit vorrangig dekorativer Anforderung an die Oberfläche, die im direkten Kontakt zur umgebenden industriellen Atmosphäre bzw. Medien, wie Kühl- und Schmierstoffe stehen.

Gewichte [g]	
Baugröße	MS4
mit Kunststoffschutzkorb	275
mit Metallschale	475
mit Metallschale und Kondensatablass vollautomatisch, elektrisch gesteuert	–
	MS6
	875
	1 087
	1 800

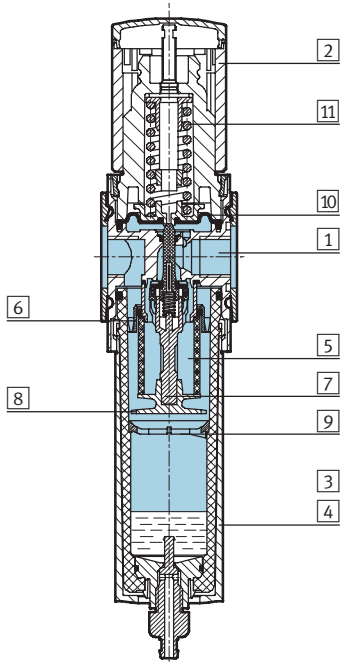
Filterregelventile MS4/MS6-LFR, Baureihe MS

Datenblatt

FESTO

Werkstoffe

Funktionsschnitt



Filterregelventil		
1	Gehäuse	Aluminium-Druckguss
2	Reglerknopf	Polyamid/Polyacetal
3	Kunststoffschutzkorb	Polycarbonat/Polyamid
4	Metallschale	Aluminium
	Sichtscheibe	Polyamid
5	Filterelement	Polyethylen
6	Drallscheibe	Polyacetal
7	Filterträger	Polyacetal
8	Trennteller	Polyacetal
9	Beruhigungsscheibe	Polyacetal
10	Membran	Nitrilkautschuk
11	Feder	Stahl
-	Dichtungen	Nitrilkautschuk
	Werkstoffhinweis	Kupfer- und PTFE-frei nur mit Verschlussblende VS

Wartungsgeräte Baureihe MS4/MS6
Filterregler

2.12

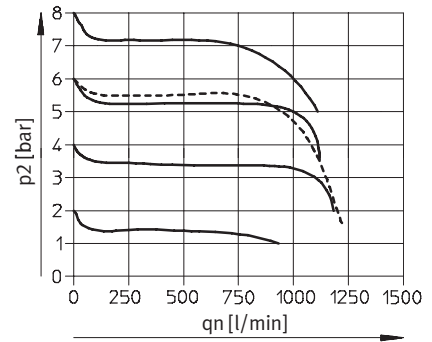
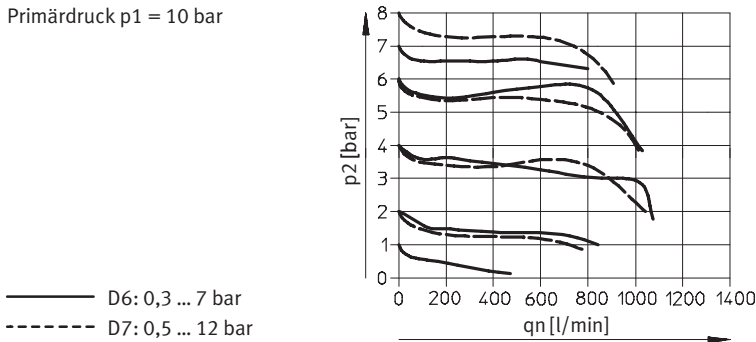
Normaldurchfluss q_n in Abhängigkeit vom Ausgangsdruck p_2

Druckregelbereich D6 bzw. D7
MS4-LFR-1/8

Filterfeinheit 5 μm

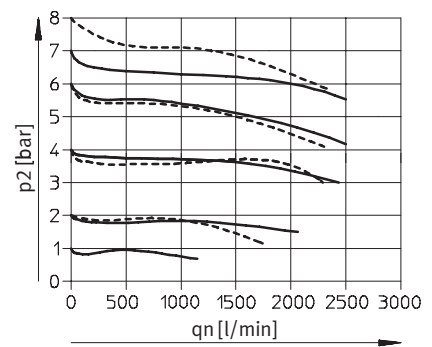
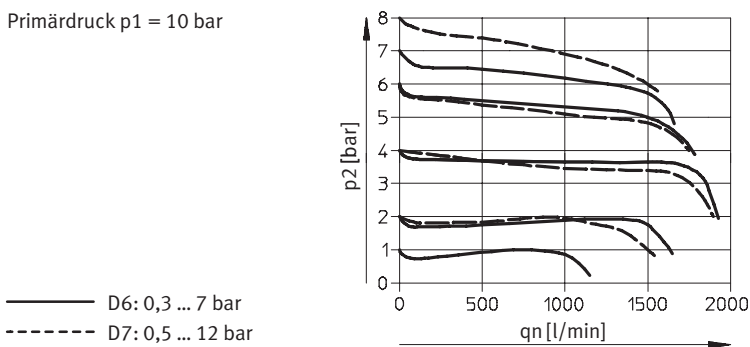
Filterfeinheit 40 μm

Primärdruck $p_1 = 10$ bar



MS4-LFR-1/4

Primärdruck $p_1 = 10$ bar



Filterregelventile MS4/MS6-LFR, Baureihe MS

Datenblatt



Normaldurchfluss q_n in Abhängigkeit vom Ausgangsdruck p_2

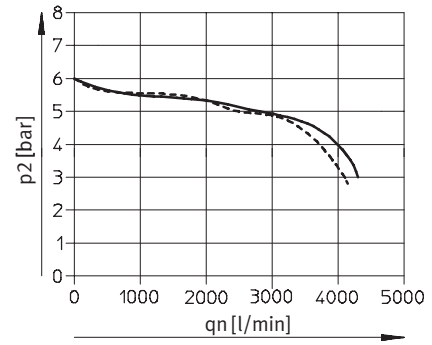
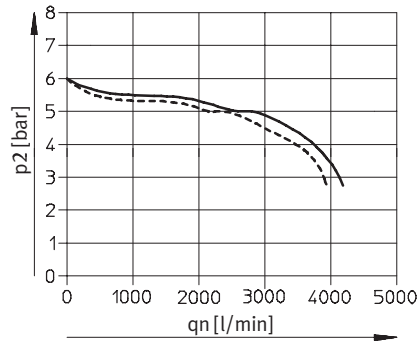
Druckregelbereich D6 bzw. D7

Filterfeinheit 5 μm

Filterfeinheit 40 μm

MS6-LFR-1/4

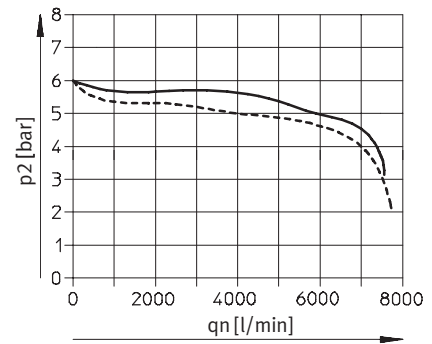
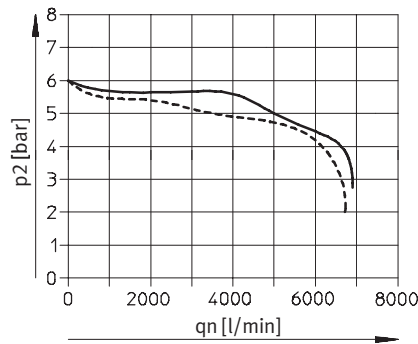
Primärdruck $p_1 = 10$ bar



— D6: 0,3 ... 7 bar
- - - D7: 0,5 ... 12 bar

MS6-LFR-3/8

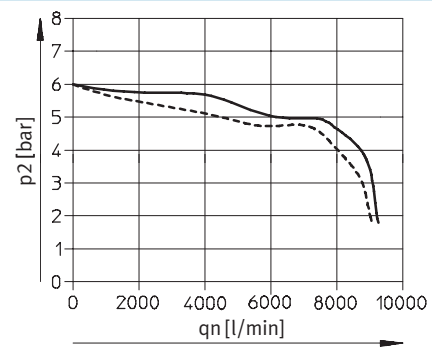
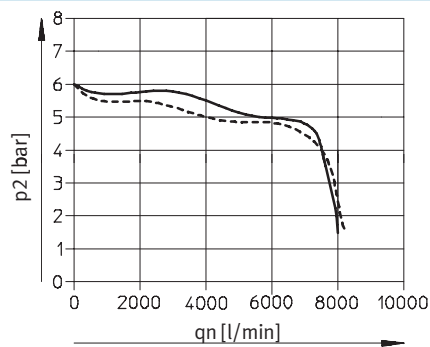
Primärdruck $p_1 = 10$ bar



— D6: 0,3 ... 7 bar
- - - D7: 0,5 ... 12 bar

MS6-LFR-1/2

Primärdruck $p_1 = 10$ bar



— D6: 0,3 ... 7 bar
- - - D7: 0,5 ... 12 bar

Filterregelventile MS4/MS6-LFR, Baureihe MS

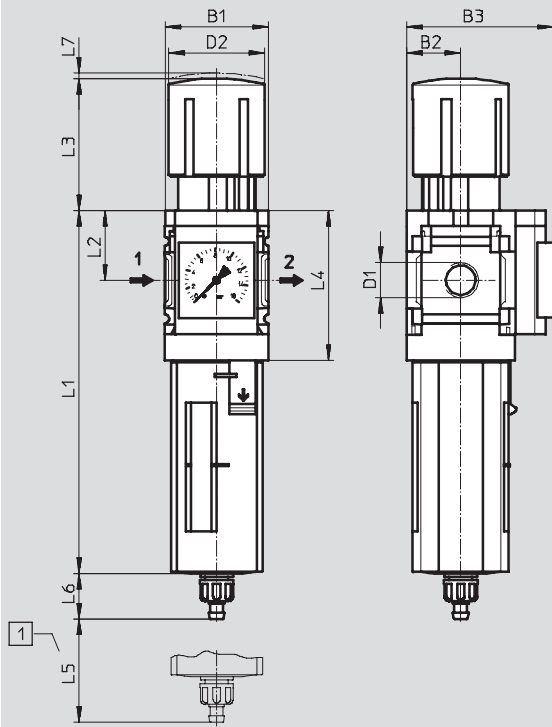
Datenblatt

FESTO

Abmessungen – Standard

Download CAD-Daten → www.festo.com/de/engineering

mit Manometer, Anzeigeeinheit [bar], Drehknopf Standard, Kondensatablass manuell drehend



1 Einbaumaß

→ Durchflussrichtung

Typ	B1	B2	B3	D1	D2	L1		L2	L3	L4	L5	L6		L7
						Schutzkorb						Schutzkorb		
						Kunststoff	Metall					Kunststoff	Metall	
MS4-LFR-1/8	40	21	57	G1/8	37,2	140,6	158,2	27	51,1	58,5	25	17,7	17,7	2
MS4-LFR-1/4				G1/4										
MS6-LFR-1/4	62	31	77	G1/4	51	189	194,4	39	86	84	68	15,8	19	5
MS6-LFR-3/8				G3/8										
MS6-LFR-1/2				G1/2										

· | · Hinweis: Dieses Produkt entspricht ISO 1179-1 und ISO 228-1.

Filterregelventile MS4/MS6-LFR, Baureihe MS

Datenblatt

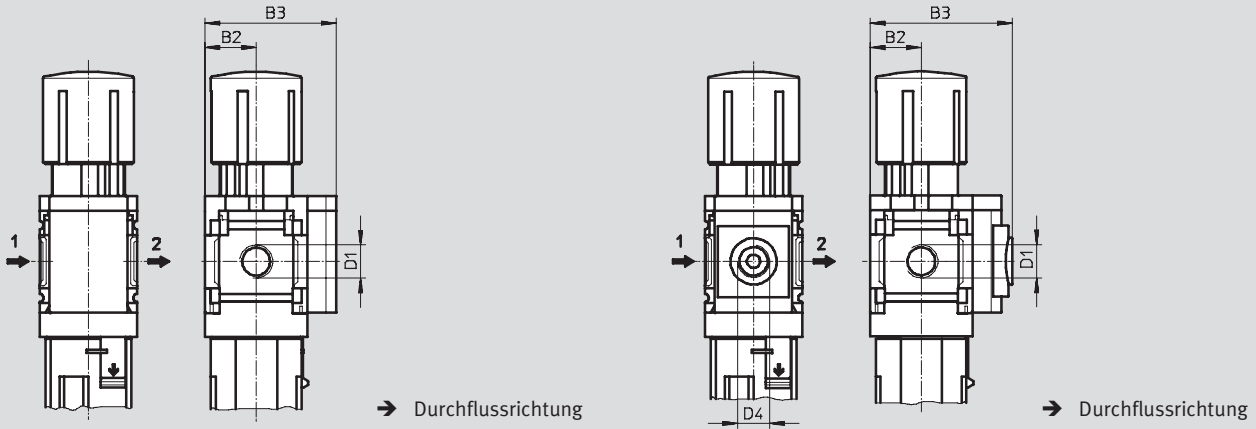


Abmessungen – Manometeralternativen

Download CAD-Daten → www.festo.com/de/engineering

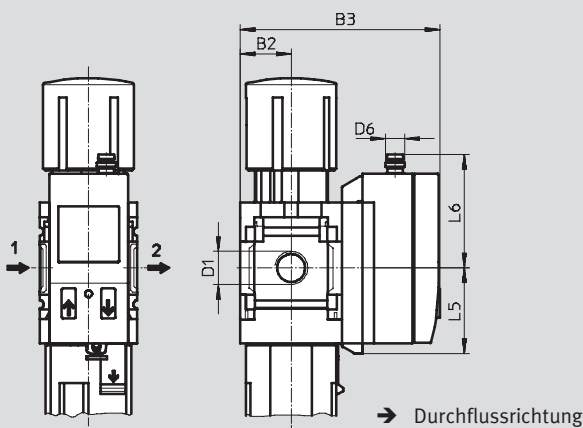
Verschlussblende VS

Adapter A8/A4 für EN-Manometer 1/8/1/4, ohne Manometer



Drucksensor mit Anzeige AD1 ... AD4

Datenblätter SDE1 → Band 4



Variante AD1:
SDE1-D10-G2-MS-L-P1-M8 mit
3-poligem Stecker M8x1,
1 Schaltausgang PNP

Variante AD3:
SDE1-D10-G2-MS-L-PI-M12 mit
4-poligem Stecker M12x1,
1 Schaltausgang PNP und
4 ... 20 mA analog

Variante AD2:
SDE1-D10-G2-MS-L-N1-M8 mit
3-poligem Stecker M8x1,
1 Schaltausgang NPN

Variante AD4:
SDE1-D10-G2-MS-L-NI-M12 mit
4-poligem Stecker M12x1,
1 Schaltausgang NPN und
4 ... 20 mA analog

Typ	B2	B3	D1	D4	D6	L5	L6
MS4-LFR-1/8-...-VS	21	54	G1/8	-	-	-	-
MS4-LFR-1/4-...-VS			G1/4				
MS4-LFR-1/8-...-A8	21	58,5	G1/8	G1/8	-	-	-
MS4-LFR-1/4-...-A8			G1/4				
MS4-LFR-1/8-...-A4	21	58,5	G1/8	G1/4	-	-	-
MS4-LFR-1/4-...-A4			G1/4				
MS4-LFR-1/8-...-AD1/AD2	21	82,6	G1/8	-	M8x1	35,1	46,7
MS4-LFR-1/4-...-AD1/AD2			G1/4				
MS4-LFR-1/8-...-AD3/AD4	21	82,6	G1/8	-	M12x1	35,1	55,8
MS4-LFR-1/4-...-AD3/AD4			G1/4				
MS6-LFR-1/4-...-VS	31	76	G1/4	-	-	-	-
MS6-LFR-3/8-...-VS			G3/8				
MS6-LFR-1/2-...-VS			G1/2				
MS6-LFR-1/4-...-A4	31	78,5	G1/4	G1/4	-	-	-
MS6-LFR-3/8-...-A4			G3/8				
MS6-LFR-1/2-...-A4			G1/2				
MS6-LFR-1/4-...-AD1/AD2	31	103	G1/4	-	M8x1	35,1	46,7
MS6-LFR-3/8-...-AD1/AD2			G3/8				
MS6-LFR-1/2-...-AD1/AD2			G1/2				
MS6-LFR-1/4-...-AD3/AD4	31	103	G1/4	-	M12x1	35,1	55,8
MS6-LFR-3/8-...-AD3/AD4			G3/8				
MS6-LFR-1/2-...-AD3/AD4			G1/2				

Hinweis: Dieses Produkt entspricht ISO 1179-1 und ISO 228-1.

Filterregelventile MS4/MS6-LFR, Baureihe MS

Datenblatt

FESTO

Abmessungen – Drehknopf

Download CAD-Daten → www.festo.com/de/engineering

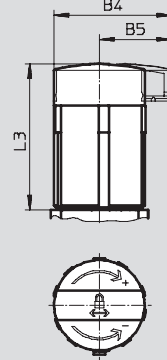
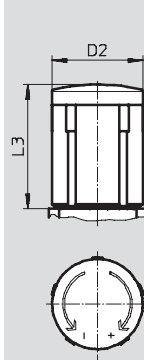
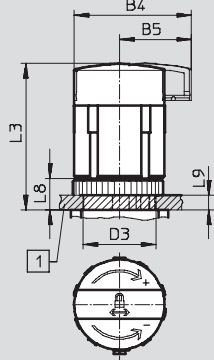
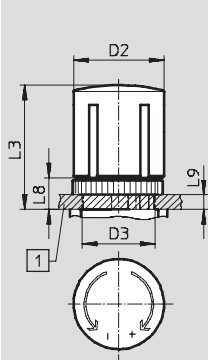
für Schalttafeleinbau

Standard

Standard, abschließbar AS

lang LD

lang, abschließbar LD-AS



1 Max. Schalttafelstärke

Typ	B4	B5	D2	D3 +1	L3	L8	L9
MS4-LFR-...	-	-	37,2	30	51,1	13	6
MS4-LFR-...-AS	48,3	29,7			60,2		
MS4-LFR-...-LD	-	-	37,2	-	51,1	-	-
MS4-LFR-...-LD-AS	48,3	29,7			60,2		
MS6-LFR-...	-	-	51	44	86	22	14
MS6-LFR-...-AS	67,7	42			95,5		
MS6-LFR-...-LD	-	-	51	-	86	-	-
MS6-LFR-...-LD-AS	67,7	42			95,5		

Wartungsgeräte Baureihe MS4/MS6
Filterregler

2.12

Filterregelventile MS4/MS6-LFR, Baureihe MS

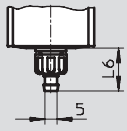
Datenblatt



Abmessungen – Kondensatablass

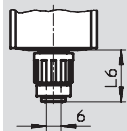
Download CAD-Daten → www.festo.com/de/engineering

manuell drehend M



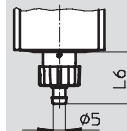
Stecknippel für Kunststoffschlauch PCN-4

halbautomatisch H



QS-Anschluss für Kunststoffschlauch PUN-6/PAN-6

vollautomatisch V



Stecknippel für Kunststoffschlauch PCN-4

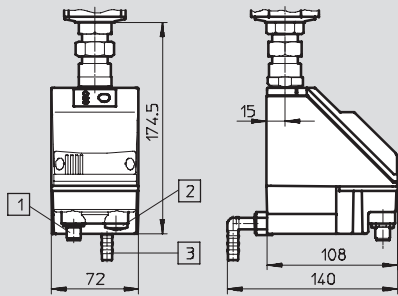
Typ	L6
Kunststoffschutzkorb	
MS4-LFR-...-M	17,7
MS6-LFR-...-M	15,8
Metallschale	
MS4-LFR-...-M	17,7
MS6-LFR-...-M	19

Typ	L6
Kunststoffschutzkorb	
MS4-LFR-...-H	22,1
MS6-LFR-...-H	20,2
Metallschale	
MS4-LFR-...-H	22,1
MS6-LFR-...-H	22,8

Typ	L6
Kunststoffschutzkorb	
MS4-LFR-...-V	20,4
MS6-LFR-...-V	18,5
Metallschale	
MS4-LFR-...-V	20,4
MS6-LFR-...-V	22

vollautomatisch, elektrisch gesteuert E1 ... E4

Datenblätter PWEA → 3 / 4.6-4



- 1 Variante E1
PWEA-AP-... mit M12x1 Stecker, 5-polig für SIM-M12-5GD-...
- 2 Variante E2/E3/E4
PWEA-AC-... mit Kabelverschraubung Pg9
- 3 Anschluss 360° schwenkbar für Kunststoffschlauch PUN-H-12x2-...

Filterregelventile MS4/MS6-LFR, Baureihe MS

FESTO

Datenblatt

Bestellangaben						
Druckregelbereich 0,3 ... 7 bar						
Baugröße	Kondensatablass	Anschluss	Filterfeinheit 5 µm		Filterfeinheit 40 µm	
			Teile-Nr.	Typ	Teile-Nr.	Typ
Kunststoffschutzkorb						
MS4	manuell drehend	G $\frac{1}{8}$	529 160	MS4-LFR- $\frac{1}{8}$ -D6-CRM-AS	529 164	MS4-LFR- $\frac{1}{8}$ -D6-ERM-AS
		G $\frac{1}{4}$	529 144	MS4-LFR- $\frac{1}{4}$ -D6-CRM-AS	529 148	MS4-LFR- $\frac{1}{4}$ -D6-ERM-AS
	vollautomatisch	G $\frac{1}{8}$	529 162	MS4-LFR- $\frac{1}{8}$ -D6-CRV-AS	529 166	MS4-LFR- $\frac{1}{8}$ -D6-ERV-AS
		G $\frac{1}{4}$	529 146	MS4-LFR- $\frac{1}{4}$ -D6-CRV-AS	529 150	MS4-LFR- $\frac{1}{4}$ -D6-ERV-AS
MS6	manuell drehend	G $\frac{1}{4}$	529 196	MS6-LFR- $\frac{1}{4}$ -D6-CRM-AS	529 200	MS6-LFR- $\frac{1}{4}$ -D6-ERM-AS
		G $\frac{3}{8}$	529 216	MS6-LFR- $\frac{3}{8}$ -D6-CRM-AS	529 220	MS6-LFR- $\frac{3}{8}$ -D6-ERM-AS
		G $\frac{1}{2}$	529 176	MS6-LFR- $\frac{1}{2}$ -D6-CRM-AS	529 180	MS6-LFR- $\frac{1}{2}$ -D6-ERM-AS
	vollautomatisch	G $\frac{1}{4}$	529 198	MS6-LFR- $\frac{1}{4}$ -D6-CRV-AS	529 202	MS6-LFR- $\frac{1}{4}$ -D6-ERV-AS
		G $\frac{3}{8}$	529 218	MS6-LFR- $\frac{3}{8}$ -D6-CRV-AS	529 222	MS6-LFR- $\frac{3}{8}$ -D6-ERV-AS
		G $\frac{1}{2}$	529 178	MS6-LFR- $\frac{1}{2}$ -D6-CRV-AS	529 182	MS6-LFR- $\frac{1}{2}$ -D6-ERV-AS

Bestellangaben						
Druckregelbereich 0,5 ... 12 bar						
Baugröße	Kondensatablass	Anschluss	Filterfeinheit 5 µm		Filterfeinheit 40 µm	
			Teile-Nr.	Typ	Teile-Nr.	Typ
Kunststoffschutzkorb						
MS4	manuell drehend	G $\frac{1}{8}$	529 168	MS4-LFR- $\frac{1}{8}$ -D7-CRM-AS	529 172	MS4-LFR- $\frac{1}{8}$ -D7-ERM-AS
		G $\frac{1}{4}$	529 152	MS4-LFR- $\frac{1}{4}$ -D7-CRM-AS	529 156	MS4-LFR- $\frac{1}{4}$ -D7-ERM-AS
	vollautomatisch	G $\frac{1}{8}$	529 170	MS4-LFR- $\frac{1}{8}$ -D7-CRV-AS	529 174	MS4-LFR- $\frac{1}{8}$ -D7-ERV-AS
		G $\frac{1}{4}$	529 154	MS4-LFR- $\frac{1}{4}$ -D7-CRV-AS	529 158	MS4-LFR- $\frac{1}{4}$ -D7-ERV-AS
MS6	manuell drehend	G $\frac{1}{4}$	529 204	MS6-LFR- $\frac{1}{4}$ -D7-CRM-AS	529 208	MS6-LFR- $\frac{1}{4}$ -D7-ERM-AS
		G $\frac{3}{8}$	529 224	MS6-LFR- $\frac{3}{8}$ -D7-CRM-AS	529 228	MS6-LFR- $\frac{3}{8}$ -D7-ERM-AS
		G $\frac{1}{2}$	529 184	MS6-LFR- $\frac{1}{2}$ -D7-CRM-AS	529 188	MS6-LFR- $\frac{1}{2}$ -D7-ERM-AS
	vollautomatisch	G $\frac{1}{4}$	529 206	MS6-LFR- $\frac{1}{4}$ -D7-CRV-AS	529 210	MS6-LFR- $\frac{1}{4}$ -D7-ERV-AS
		G $\frac{3}{8}$	529 226	MS6-LFR- $\frac{3}{8}$ -D7-CRV-AS	529 230	MS6-LFR- $\frac{3}{8}$ -D7-ERV-AS
		G $\frac{1}{2}$	529 186	MS6-LFR- $\frac{1}{2}$ -D7-CRV-AS	529 190	MS6-LFR- $\frac{1}{2}$ -D7-ERV-AS

Metallschale						
MS4	manuell drehend	G $\frac{1}{8}$	535 702	MS4-LFR- $\frac{1}{8}$ -D7-CUM-AS	535 708	MS4-LFR- $\frac{1}{8}$ -D7-EUM-AS
		G $\frac{1}{4}$	535 718	MS4-LFR- $\frac{1}{4}$ -D7-CUM-AS	535 724	MS4-LFR- $\frac{1}{4}$ -D7-EUM-AS
	vollautomatisch	G $\frac{1}{8}$	535 704	MS4-LFR- $\frac{1}{8}$ -D7-CUV-AS	535 706	MS4-LFR- $\frac{1}{8}$ -D7-EUV-AS
		G $\frac{1}{4}$	535 720	MS4-LFR- $\frac{1}{4}$ -D7-CUV-AS	535 722	MS4-LFR- $\frac{1}{4}$ -D7-EUV-AS
MS6	manuell drehend	G $\frac{1}{4}$	530 342	MS6-LFR- $\frac{1}{4}$ -D7-CUM-AS	529 212	MS6-LFR- $\frac{1}{4}$ -D7-EUM-AS
		G $\frac{3}{8}$	530 346	MS6-LFR- $\frac{3}{8}$ -D7-CUM-AS	529 232	MS6-LFR- $\frac{3}{8}$ -D7-EUM-AS
		G $\frac{1}{2}$	530 338	MS6-LFR- $\frac{1}{2}$ -D7-CUM-AS	529 192	MS6-LFR- $\frac{1}{2}$ -D7-EUM-AS
	vollautomatisch	G $\frac{1}{4}$	530 344	MS6-LFR- $\frac{1}{4}$ -D7-CUV-AS	529 214	MS6-LFR- $\frac{1}{4}$ -D7-EUV-AS
		G $\frac{3}{8}$	530 348	MS6-LFR- $\frac{3}{8}$ -D7-CUV-AS	529 234	MS6-LFR- $\frac{3}{8}$ -D7-EUV-AS
		G $\frac{1}{2}$	530 340	MS6-LFR- $\frac{1}{2}$ -D7-CUV-AS	529 194	MS6-LFR- $\frac{1}{2}$ -D7-EUV-AS

Bestellangaben – Verschleißteilsätze		
Baugröße	Teile-Nr.	Typ
MS4	673 647	MS4-LFR
MS6	673 648	MS6-LFR

Filterregelventile MS4/MS6-LFR, Baureihe MS

Bestellangaben – Produktbaukasten

FESTO

M **Mindestangaben** →

Baukasten-Nr.	Baureihe	Baugröße	Funktion	Anschlussgröße	Druckregelbereich	Filterfeinheit	Schale
526 489	MS	4	LFR	1/8, 1/4, 3/8, 1/2, AGA, AGB, AGC, AGD, AGE	D5 D6 D7 D8	E C	R U
526 490		6					
Bestell- beispiel							
526 489	MS	4	- LFR	- AGA	- D6	- C	- R

Bestelltabelle							
Rastermaß	[mm]	40	62	Bedin- gungen	Code	Eintrag Code	
M	Baukasten-Nr.	526 489	526 490				
	Baureihe	Standard			MS		MS
	Baugröße	4	6		...		
	Funktion	Filterregelventil			-LFR		-LFR
	Anschlussgröße	Gewinde G1/8	–		-1/8		
		Gewinde G1/4	Gewinde G1/4		-1/4		
		–	Gewinde G3/8		-3/8		
		–	Gewinde G1/2		-1/2		
		Anschlussplatte G1/8	–		-AGA		
		Anschlussplatte G1/4	Anschlussplatte G1/4		-AGB		
		Anschlussplatte G3/8	Anschlussplatte G3/8		-AGC		
		–	Anschlussplatte G1/2		-AGD		
	–	Anschlussplatte G3/4		-AGE			
	Druckregelbereich	0,3 ... 4 bar			-D5		
		0,3 ... 7 bar			-D6		
		0,5 ... 12 bar			-D7		
		–	0,5 ... 16 bar			-D8	
	Filterfeinheit	40 µm			-E		
		5 µm			-C		
	Schale	Kunststoffschale mit Kunststoffschutzkorb			-R		
		Metallschale			-U		

Übertrag Bestellcode

MS - **LFR** - - - -

Filterregelventile MS4/MS6-LFR, Baureihe MS

FESTO

Bestellangaben – Produktbaukasten

→ M		O Optionen					
Kondensat-ablass	Manometer-alternativen	Alternative Manometer-skalierung	Sekundär-entlüftung	Drehknopf	Abschließ-barkeit	Befesti-gungsart	Alternative Durchfluss-richtung
M H V E1 E2 E3 E4	VS A8 A4 AD1 AD2 AD3 AD4	PSI MPA	OS	LD	AS	WR WP WPM WB WBM	Z
- M	- A8	-	-	- LD	- AS	- WPM	- Z

Bestelltabelle								
Rastermaß	[mm]	40	62	Bedin-gungen	Code	Eintrag Code		
↓ M Kondensat-ablass	manuell				-M			
		halbautomatisch (P1 max. 12 bar)		1	-H			
		vollautomatisch (P1 max. 12 bar)		1	-V			
	extern, voll-automatisch, elektrisch	–		24 V DC, M12	2	-E1		
		–		110 V AC, Anschlussklemmen	2	-E2		
		–		230 V AC, Anschlussklemmen	2	-E3		
		–		24 V DC, Anschlussklemmen	2	-E4		
O Manometeralternativen	Verschlussblende				-VS			
	Adapter für EN-Manometer 1/8, ohne Manometer		–		-A8			
	Adapter für EN-Manometer 1/4, ohne Manometer				-A4			
	Drucksensor mit Anzeige, Stecker M8, 1 Schaltausgang PNP, 3-polig			3	-AD1			
	Drucksensor mit Anzeige, Stecker M8, 1 Schaltausgang NPN, 3-polig			3	-AD2			
	Drucksensor mit Anzeige, Stecker M12, 1 Schaltausgang PNP, 4-polig, Analogausgang 4 ... 20 mA			3	-AD3			
	Drucksensor mit Anzeige, Stecker M12, 1 Schaltausgang NPN, 4-polig, Analogausgang 4 ... 20 mA			3	-AD4			
	Alternative Manometer-skalierung		psi		4	-PSI		
		MPa		4	-MPA			
Sekundärentlüftung	ohne Sekundärentlüftung				-OS			
Drehknopf	langer Drehknopf				-LD			
Abschließbarkeit	abschließbarer Drehknopf				-AS			
Befestigungsart	Befestigungswinkel mit Rändelmutter für Reglerkopf			5	-WR			
	Befestigungswinkel			6	-WP			
	Befestigungswinkel			6	-WPM			
	Befestigungswinkel				-WB			
	Befestigungswinkel		–		-WBM			
Alternative Durchflussrichtung	Durchflussrichtung von rechts nach links				-Z			

- 1 H, V Nicht mit Druckregelbereich D8
- 2 E1 ... E4 Nur mit Metallschale U
- 3 AD1 ... AD4 Messbereich max. 10 bar.
Nicht mit Druckregelbereich D8

- 4 PSI, MPA Nicht mit Manometeralternativen VS, A8, A4, AD1, AD2, AD3, AD4
- 5 WR Nicht mit Langem Drehknopf LD
- 6 WP, WPM Nur mit Anschlussplatte AGA, AGB, AGC, AGD oder AGE

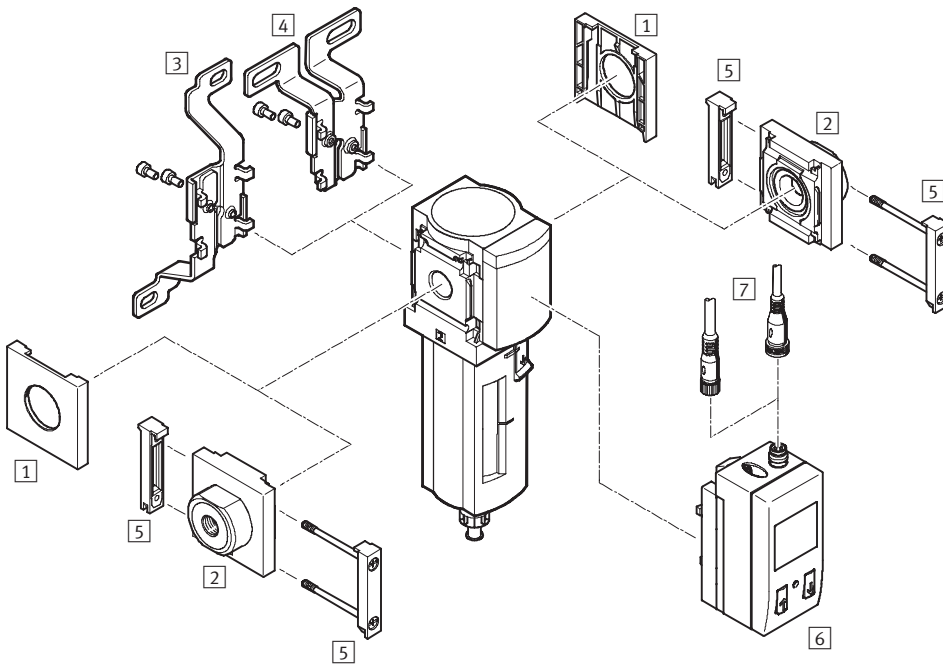
Übertrag Bestellcode

- - - - - - - -

Neu
Varianten HF, DP, DN, DPI, DNI

Filter MS4/MS6-LF/LFM/LFX, Baureihe MS

Peripherieübersicht



Hinweis
Weiteres Zubehör:
– Modulverbinder für Kombinationen → 3 / 2.31-10
– Adapter für Montage an Profile → 3 / 2.31-13

Wartungsgeräte Baureihe MS4/MS6
Filter

2.13

	Befestigungselemente und Zubehör				→ Seite	
	Einzelgerät		Kombination → 3 / 2.11-0			
	ohne Anschlussplatte	mit Anschlussplatte	ohne Anschlussplatte	mit Anschlussplatte		
1	Abdeckkappe MS4/6-END	■	–	■	–	3 / 2.31-3
2	Anschlussplatte MS4/6-AG...	–	■	–	■	3 / 2.31-2
3	Befestigungswinkel MS4/6-WB	■	■	–	–	3 / 2.31-4
4	Befestigungswinkel MS4-WBM	■	■	–	–	3 / 2.31-4
5	Modulverbinder MS4/6-MV	–	■	■	■	3 / 2.31-9
6	Filterverschmutzungsanzeige DP/DN/DPI/DNI	■ bei LFM	■ bei LFM	■ bei LFM	■ bei LFM	3 / 2.13-20
7	Steckdosenkabel SIM-M8-3.../SIM-M12-4...	■ bei LFM	■ bei LFM	■ bei LFM	■ bei LFM	3 / 2.31-22
–	Befestigungswinkel MS4/6-WP/WPB/WPM	–	■	■	■	3 / 2.31-7, 3 / 2.31-8

Filter MS4/MS6-LF/LFM/LFX, Baureihe MS

Typenschlüssel

MS		6	-	LFM	-	1/4	-	A	R	M	-		-	DA
Baureihe														
MS	Wartungseinheit Standard													
Baugröße														
4	Rastermaß 40 mm													
6	Rastermaß 62 mm													
Wartungsfunktion														
LF	Filter													
LFM	Fein- und Feinstfilter													
LFX	Aktivkohlefilter													
Pneumatischer Anschluss														
1/8	Gewinde G1/8													
1/4	Gewinde G1/4													
3/8	Gewinde G3/8													
1/2	Gewinde G1/2													
Filterfeinheit (nur für LF und LFM)														
A	0,01 µm													
B	1 µm													
C	5 µm													
E	40 µm													
Schalenschutz														
R	Kunststoffschutzkorb													
U	Metallschale													
Kondensatablass (nur für LF und LFM)														
M	manuell drehend													
V	vollautomatisch													
Durchfluss (nur für LFM und LFX)														
	Standard													
HF	hoher Durchfluss													
Filterwechselabfrage (nur für LFM)														
	ohne Differenzdruckanzeige													
DA	Differenzdruckanzeige													

Weitere Varianten können Sie über den Produktbaukasten bestellen

Filter LF	→ 3 / 2.13-8
Fein- und Feinstfilter LFM	→ 3 / 2.13-20
Aktivkohlefilter LFX	→ 3 / 2.13-27

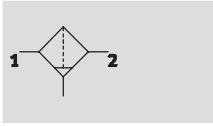
- Anschlussplatten
- Kondensatablass
- Filterverschmutzungsanzeige (nur für LFM)
- Befestigungsart
- Alternative Durchflussrichtung

Filter MS4/MS6-LF, Baureihe MS

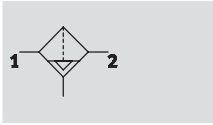
Datenblatt



Funktion
Kondensatablass
manuell drehend



halb- oder vollautomatisch



- - Durchfluss
1 000 ... 4 100 l/min

- - Temperaturbereich
-10 ... +60 °C

- - Eingangsdruck
0 ... 20 bar

- - www.festo.com/de/Ersatzteilservice

Verschleißteilsätze
→ 3 / 2.13-7

Der Sinterfilter mit Zentrifugalabscheidung befreit die Druckluft von Schmutz, Rost und Kondenswasser. Die Filterpatronen sind austauschbar.



- Gute Partikel- und Kondensatabscheidung
- Hoher Durchfluss bei geringem Druckabfall
- Wahlweise mit manuellem, halbautomatischem, vollautomatischem oder vollautomatischem, elektrisch gesteuertem Kondensatablass
- Wahlweise Filtereinsätze mit 5 µm oder 40 µm
- Filterpatronen → 3 / 2.31-19

Allgemeine Technische Daten					
Baugröße	MS4		MS6		
Pneumatischer Anschluss 1, 2	G ¹ / ₈	G ¹ / ₄	G ¹ / ₄	G ³ / ₈	G ¹ / ₂
Konstruktiver Aufbau	Sinterfilter mit Zentrifugalabscheider				
Befestigungsart	mit Zubehör				
	Leitungseinbau				
Einbaulage	senkrecht ±5°				
Filterfeinheit [µm]	5 (Luftreinheitsklasse am Ausgang 3.7.– nach DIN ISO 8573-1)				
	40 (Luftreinheitsklasse am Ausgang 5.7.– nach DIN ISO 8573-1)				
Schalenschutz	Kunststoffschutzkorb				
	Metallschale				
Kondensatablass	manuell drehend				
	halbautomatisch				
	vollautomatisch				
	–		vollautomatisch, elektrisch gesteuert		
Max. Kondensatmenge [cm ³]	19 (mit Kunststoffschutzkorb)		38		
	25 (mit Metallschale)				

• Hinweis: Dieses Produkt entspricht ISO 1179-1 und ISO 228-1.

Normalnendurchfluss q _N ¹⁾ [l/min]					
Baugröße	MS4		MS6		
Pneumatischer Anschluss	G ¹ / ₈	G ¹ / ₄	G ¹ / ₄	G ³ / ₈	G ¹ / ₂
Filterfeinheit	5 µm	1 000	1 300	2 000	3 200
	40 µm	1 100	1 700	2 500	4 100

1) Gemessen bei p₁ = 6 bar und Δp = 1 bar

Filter MS4/MS6-LF, Baureihe MS

Datenblatt

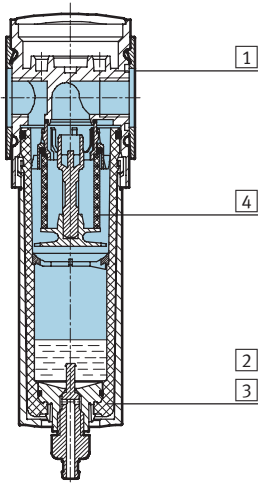
Betriebs- und Umweltbedingungen							
Kondensatablass	manuell drehend		halbautomatisch		vollautomatisch		vollautomatisch, elektrisch gesteuert
	M		H		V		E1 ... E4
Baugröße	MS4	MS6	MS4	MS6	MS4	MS6	MS6
Eingangsdruck [bar]	0 ... 14	0 ... 20	1,5 ... 12	1,5 ... 12	2 ... 12	2 ... 12	0,8 ... 16
Betriebsmedium	Druckluft						
Umgebungstemperatur [°C]	-10 ... +60		+5 ... +60		+5 ... +60		+1 ... +60
Mediumtemperatur [°C]	-10 ... +60		+5 ... +60		+5 ... +60		+1 ... +60
Lagertemperatur [°C]	-10 ... +60		-10 ... +60		-10 ... +60		+1 ... +60
Korrosionsbeständigkeit KBK ¹⁾	2						

1) Korrosionsbeständigkeitsklasse 2 nach Festo Norm 940 070
Bauteile mit mäßiger Korrosionsbeanspruchung. Außenliegende sichtbare Teile mit vorrangig dekorativer Anforderung an die Oberfläche, die im direkten Kontakt zur umgebenden industriellen Atmosphäre bzw. Medien, wie Kühl- und Schmierstoffe stehen.

Gewichte [g]		
Baugröße	MS4	MS6
mit Kunststoffschutzkorb	190	600
mit Metallschale	350	820
mit Metallschale und Kondensatablass vollautomatisch, elektrisch gesteuert	-	1 800

Werkstoffe

Funktionsschnitt



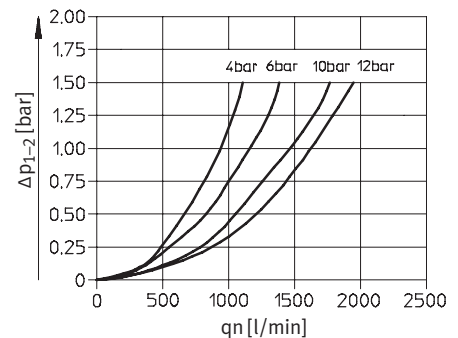
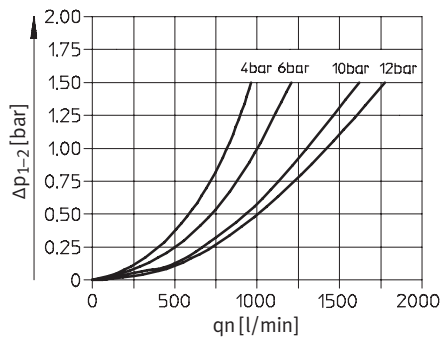
Filter		
1	Gehäuse	Aluminium-Druckguss
2	Kunststoffschutzkorb	Polycarbonat/Polyamid
3	Metallschale Sichtscheibe	Aluminium Polyamid
4	Filterelement	Polyethylen
-	Dichtungen	Nitrilkautschuk
	Werkstoffhinweis	Kupfer- und PTFE-frei

Normaldurchfluss qn in Abhängigkeit vom Differenzdruck Δp1-2

MS4-LF-1/8

Filterfeinheit 5 µm

Filterfeinheit 40 µm



Filter MS4/MS6-LF, Baureihe MS

Datenblatt

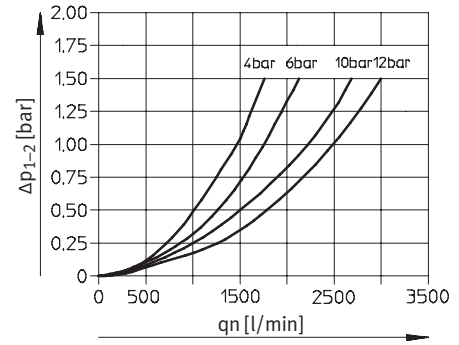
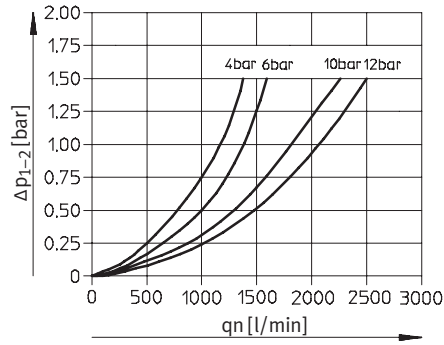


Normaldurchfluss q_n in Abhängigkeit vom Differenzdruck Δp_{1-2}

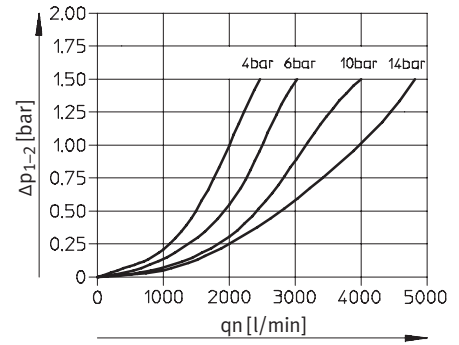
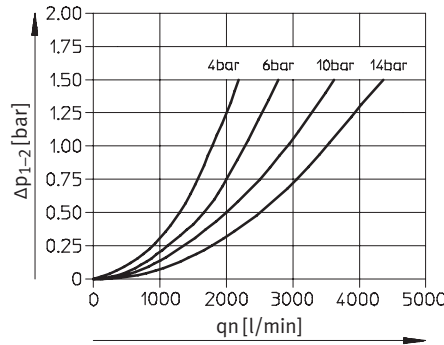
Filterfeinheit 5 μm

Filterfeinheit 40 μm

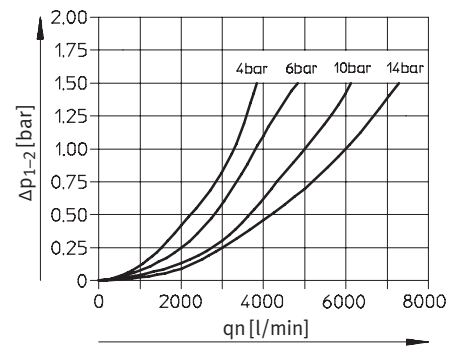
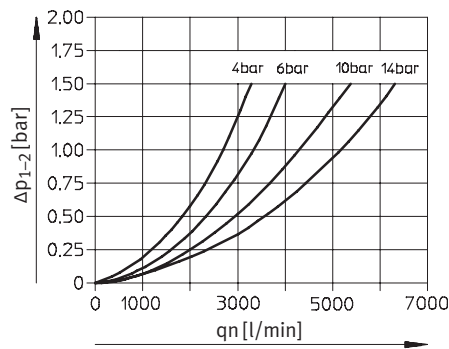
MS4-LF-1/4



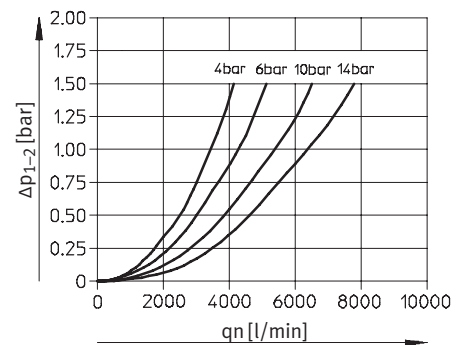
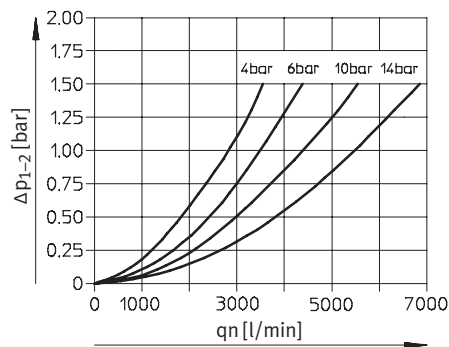
MS6-LF-1/4



MS6-LF-3/8



MS6-LF-1/2



Filter MS4/MS6-LF, Baureihe MS

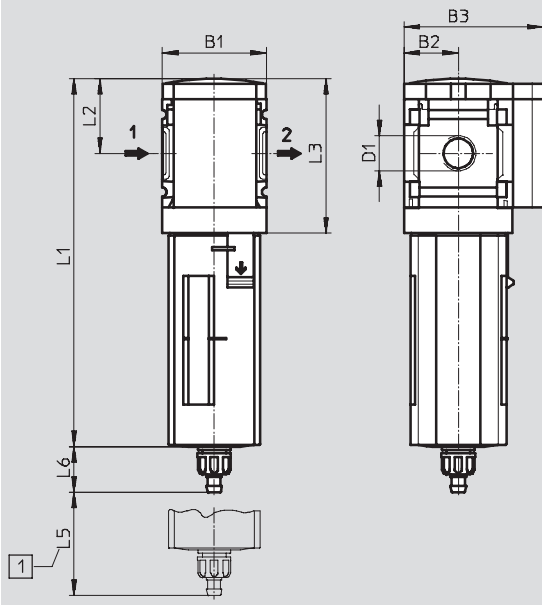
Datenblatt

FESTO

Abmessungen – Standard

Download CAD-Daten → www.festo.com/de/engineering

Kondensatablass manuell drehend



1 Einbaumaß

→ Durchflussrichtung

Typ	B1	B2	B3	D1	L1		L2	L3	L5	L6	
					Schutzkorb					Schutzkorb	
					Kunststoff	Metall				Kunststoff	Metall
MS4-LF-1/8	40	21	54	G1/8	142,8	159,4	29	60,5	25	17,7	17,7
MS4-LF-1/4				G1/4							
MS6-LF-1/4	62	31	76	G1/4	192	198	42	87	68	15,8	19
MS6-LF-3/8				G3/8							
MS6-LF-1/2				G1/2							

· | · Hinweis: Dieses Produkt entspricht ISO 1179-1 und ISO 228-1.

Wartungsgeräte Baureihe MS4/MS6
Filter

2.13

Filter MS4/MS6-LF, Baureihe MS

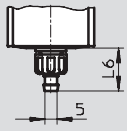
Datenblatt

FESTO

Abmessungen – Kondensatablass

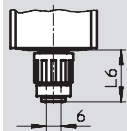
Download CAD-Daten → www.festo.com/de/engineering

manuell drehend M



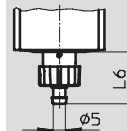
Stecknippel für Kunststoffschlauch PCN-4

halbautomatisch H



QS-Anschluss für Kunststoffschlauch PUN-6/PAN-6

vollautomatisch V



Stecknippel für Kunststoffschlauch PCN-4

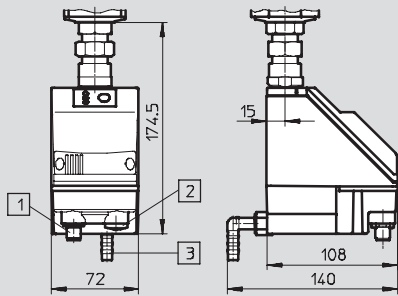
Typ	L6
Kunststoffschutzkorb	
MS4-LF-...-M	17,7
MS6-LF-...-M	15,8
Metallschale	
MS4-LF-...-M	17,7
MS6-LF-...-M	19

Typ	L6
Kunststoffschutzkorb	
MS4-LF-...-H	22,1
MS6-LF-...-H	20,2
Metallschale	
MS4-LF-...-H	22,1
MS6-LF-...-H	22,8

Typ	L6
Kunststoffschutzkorb	
MS4-LF-...-V	20,4
MS6-LF-...-V	18,5
Metallschale	
MS4-LF-...-V	20,4
MS6-LF-...-V	22

vollautomatisch, elektrisch gesteuert E1 ... E4

Datenblätter PWEA → 3 / 4.6-4



- 1 Variante E1
PWEA-AP-... mit M12x1
Stecker, 5-polig für
SIM-M12-5GD-...
- 2 Variante E2/E3/E4
PWEA-AC-... mit Kabelver-
schraubung Pg9
- 3 Anschluss 360° schwenk-
bar für Kunststoffschlauch
PUN-H-12x2-...

Filter MS4/MS6-LF, Baureihe MS

Datenblatt

FESTO

Bestellangaben						
Baugröße	Kondensatablass	Anschluss	Filterfeinheit 5 µm		Filterfeinheit 40 µm	
			Teile-Nr.	Typ	Teile-Nr.	Typ
Kunststoffschutzkorb						
MS4	manuell drehend	G $\frac{1}{8}$	529 403	MS4-LF- $\frac{1}{8}$ -CRM	529 407	MS4-LF- $\frac{1}{8}$ -ERM
		G $\frac{1}{4}$	529 395	MS4-LF- $\frac{1}{4}$ -CRM	529 399	MS4-LF- $\frac{1}{4}$ -ERM
	vollautomatisch	G $\frac{1}{8}$	529 405	MS4-LF- $\frac{1}{8}$ -CRV	529 409	MS4-LF- $\frac{1}{8}$ -ERV
		G $\frac{1}{4}$	529 397	MS4-LF- $\frac{1}{4}$ -CRV	529 401	MS4-LF- $\frac{1}{4}$ -ERV
MS6	manuell drehend	G $\frac{1}{4}$	529 623	MS6-LF- $\frac{1}{4}$ -CRM	529 631	MS6-LF- $\frac{1}{4}$ -ERM
		G $\frac{3}{8}$	529 639	MS6-LF- $\frac{3}{8}$ -CRM	529 647	MS6-LF- $\frac{3}{8}$ -ERM
		G $\frac{1}{2}$	529 607	MS6-LF- $\frac{1}{2}$ -CRM	529 615	MS6-LF- $\frac{1}{2}$ -ERM
	vollautomatisch	G $\frac{1}{4}$	529 625	MS6-LF- $\frac{1}{4}$ -CRV	529 633	MS6-LF- $\frac{1}{4}$ -ERV
		G $\frac{3}{8}$	529 641	MS6-LF- $\frac{3}{8}$ -CRV	529 649	MS6-LF- $\frac{3}{8}$ -ERV
		G $\frac{1}{2}$	529 609	MS6-LF- $\frac{1}{2}$ -CRV	529 617	MS6-LF- $\frac{1}{2}$ -ERV
Metallschale						
MS4	manuell drehend	G $\frac{1}{8}$	535 638	MS4-LF- $\frac{1}{8}$ -CUM	535 644	MS4-LF- $\frac{1}{8}$ -EUM
		G $\frac{1}{4}$	535 654	MS4-LF- $\frac{1}{4}$ -CUM	535 660	MS4-LF- $\frac{1}{4}$ -EUM
	vollautomatisch	G $\frac{1}{8}$	535 640	MS4-LF- $\frac{1}{8}$ -CUV	535 642	MS4-LF- $\frac{1}{8}$ -EUV
		G $\frac{1}{4}$	535 656	MS4-LF- $\frac{1}{4}$ -CUV	535 658	MS4-LF- $\frac{1}{4}$ -EUV
MS6	manuell drehend	G $\frac{1}{4}$	529 627	MS6-LF- $\frac{1}{4}$ -CUM	529 635	MS6-LF- $\frac{1}{4}$ -EUM
		G $\frac{3}{8}$	529 643	MS6-LF- $\frac{3}{8}$ -CUM	529 651	MS6-LF- $\frac{3}{8}$ -EUM
		G $\frac{1}{2}$	529 611	MS6-LF- $\frac{1}{2}$ -CUM	529 619	MS6-LF- $\frac{1}{2}$ -EUM
	vollautomatisch	G $\frac{1}{4}$	529 629	MS6-LF- $\frac{1}{4}$ -CUV	529 637	MS6-LF- $\frac{1}{4}$ -EUV
		G $\frac{3}{8}$	529 645	MS6-LF- $\frac{3}{8}$ -CUV	529 653	MS6-LF- $\frac{3}{8}$ -EUV
		G $\frac{1}{2}$	529 613	MS6-LF- $\frac{1}{2}$ -CUV	529 621	MS6-LF- $\frac{1}{2}$ -EUV

Bestellangaben – Verschleißteilsätze		
Baugröße	Teile-Nr.	Typ
MS4	673 639	MS4-LF
MS6	673 640	MS6-LF

Wartungsgeräte Baureihe MS4/MS6
Filter

2.13

Filter MS4/MS6-LF, Baureihe MS

Bestellangaben – Produktbaukasten



M Mindestangaben →

Baukasten-Nr.	Baureihe	Baugröße	Funktion	Anschlussgröße	Filterfeinheit	Schale
527 695 527 668	MS	4 6	LF	1/8, 1/4, 3/8, 1/2, AGA, AGB, AGC, AGD, AGE	E C	R U
Bestellbeispiel 527 695	MS	4	- LF	- AGB	- E	- R

Bestelltabelle

Rastermaß	[mm]	40	62	Bedingungen	Code	Eintrag Code
M Baukasten-Nr.		527 695	527 668			
Baureihe		Standard			MS	MS
Baugröße		4	6		...	
Funktion		Filter			-LF	-LF
Anschlussgröße	Gewinde G1/8				-1/8	
	Gewinde G1/4		Gewinde G1/4		-1/4	
			Gewinde G3/8		-3/8	
			Gewinde G1/2		-1/2	
	Anschlussplatte G1/8				-AGA	
	Anschlussplatte G1/4		Anschlussplatte G1/4		-AGB	
	Anschlussplatte G3/8		Anschlussplatte G3/8		-AGC	
			Anschlussplatte G1/2		-AGD	
Filterfeinheit	40 µm				-E	
	5 µm				-C	
Schale	Kunststoffschale mit Kunststoffschutzkorb				-R	
	Metallschale				-U	

Wartungsgeräte Baureihe MS4/MS6
Filter
2.13

Übertrag Bestellcode

	MS		-	LF		-		-		-	
--	-----------	--	---	-----------	--	---	--	---	--	---	--

Filter MS4/MS6-LF, Baureihe MS

Bestellangaben – Produktbaukasten

M Mindestangaben	O Optionen	
Kondensatablass	Befestigungsart	Alternative Durchflussrichtung
M H V E1 E2 E3 E4	WP WPM WB WBM	Z
- M	- WP	- Z

Bestelltabelle						
Rastermaß	[mm]	40	62	Bedingungen	Code	Eintrag Code
↓ [M] Kondensatablass	manuell				-M	
	halbautomatisch (P1 max. 12 bar)				-H	
	vollautomatisch (P1 max. 12 bar)				-V	
		externer vollautomatischer Kondensatablass, elektrisch, 24 V DC, M12	[1]		-E1	
		externer vollautomatischer Kondensatablass, elektrisch, 110 V AC, Anschlussklemmen	[1]		-E2	
		externer vollautomatischer Kondensatablass, elektrisch, 230 V AC, Anschlussklemmen	[1]		-E3	
	externer vollautomatischer Kondensatablass, elektrisch, 24 V DC, Anschlussklemmen	[1]		-E4		
[O] Befestigungsart	Befestigungswinkel			[2]	-WP	
	Befestigungswinkel			[2]	-WPM	
	Befestigungswinkel				-WB	
	Befestigungswinkel		-		-WBM	
Alternative Durchflussrichtung	Durchflussrichtung von rechts nach links				-Z	

[1] **E1, E2, E3, E4**
Nur mit Metallschale U

[2] **WP, WPM** Nur mit Anschlussplatte AGA, AGB, AGC, AGD oder AGE

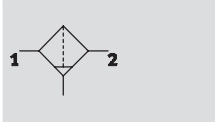
Übertrag Bestellcode

- - -

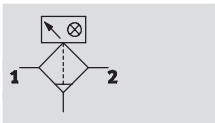
Fein- und Feinstfilter MS4/MS6-LFM, Baureihe MS

Datenblatt

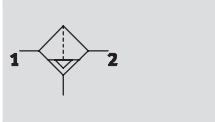
Funktion
Kondensatablass
manuell drehend
ohne Differenzdruckanzeige



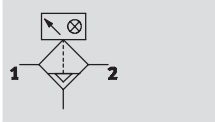
mit Differenzdruckanzeige oder
Filterverschmutzungsanzeige



Kondensatablass
halb- oder vollautomatisch
ohne Differenzdruckanzeige



mit Differenzdruckanzeige oder
Filterverschmutzungsanzeige



- - Durchfluss
120 ... 1 470 l/min

- - Temperaturbereich
-10 ... +60 °C

- - Eingangsdruck
0 ... 20 bar

- - www.festo.com/de/
Ersatzteilservice

Verschleißteilsätze
→ 3 / 2.13-19



- Hochleistungsfilter für hohe Reinheit der Druckluft
- Luftqualität nach DIN ISO 8573-1
- Wahlweise mit manuellem, halbautomatischem, vollautomatischem oder vollautomatischem, elektrisch gesteuertem Kondensatablass
- Wahlweise mit Differenzdruckanzeige für Filterverschmutzung
- Wahlweise mit elektronischer Filterverschmutzungsanzeige
- Wahlweise Filtereinsätze 0,01 µm oder 1 µm
- Filterpatronen → 3 / 2.31-19

LFM-A:
ISO-Klasse 1 für Partikel:
max. Teilchendichte 0,1 mg/m³
ISO-Klasse 2 für Ölaerosole:
max. Ölkonzentration 0,1 mg/m³
Filterwirkungsgrad 99,9999%

LFM-B:
ISO-Klasse 2 für Partikel:
max. Teilchendichte 1 mg/m³
ISO-Klasse 3 für Ölaerosole:
max. Ölkonzentration 1 mg/m³
Filterwirkungsgrad 99,99%

Allgemeine Technische Daten					
Baugröße	MS4		MS6		
Pneumatischer Anschluss 1, 2	G ¹ / ₈	G ¹ / ₄	G ¹ / ₄	G ³ / ₈	G ¹ / ₂
Konstruktiver Aufbau	Faserfilter				
Befestigungsart	mit Zubehör Leitungseinbau				
Einbaulage	senkrecht ±5°				
Filterfeinheit [µm]	0,01 (Feinstfilter LFM-A, Luftreinheitsklasse am Ausgang 1.7.2 nach DIN ISO 8573-1) 1 (Feinfilter LFM-B, Luftreinheitsklasse am Ausgang 2.7.3 nach DIN ISO 8573-1)				
Schalenschutz	Kunststoffschutzkorb Metallschale				
Kondensatablass	manuell drehend halbautomatisch vollautomatisch - vollautomatisch, elektrisch gesteuert				
Differenzdruckanzeige	Optische Anzeige mit auf Differenzdruck basierender Filterverschmutzungsanzeige				
Restölgehalt [mg/m ³]	≤0,01 (Feinstfilter LFM-A) ≤0,5 (Feinfilter LFM-B)				
Max. Kondensatmenge [cm ³]	19 (mit Kunststoffschutzkorb) 25 (mit Metallschale)		38		

- Hinweis: Dieses Produkt entspricht ISO 1179-1 und ISO 228-1.

Fein- und Feinstfilter MS4/MS6-LFM, Baureihe MS

FESTO

Datenblatt

Normalnennendurchfluss $q_{nN}^{1)}$ und Normaldurchfluss q_n [l/min]								
Baugröße	MS4			MS6				
Pneumatischer Anschluss	G $\frac{1}{8}$	G $\frac{1}{4}$	G $\frac{1}{4}$		G $\frac{3}{8}$		G $\frac{1}{2}$	
Variante	Standard	Standard	Standard	Hoher Durchfluss HF	Standard	Hoher Durchfluss HF	Standard	Hoher Durchfluss HF
Feinstfilter LFM-A								
$q_{nN} 1 \rightarrow 2$	120	120	380	670	430	960	480	1 080
$q_n \text{ min}$	54	54	135	150	135	150	135	150
$q_n \text{ max}$	360	360	900	2 500	900	2 500	900	2 500
Feinfilter LFM-B								
$q_{nN} 1 \rightarrow 2$	180	180	550	830	700	1 090	850	1 470
$q_n \text{ min}$	54	54	140	188	140	188	140	188
$q_n \text{ max}$	360	360	950	3 000	950	3 000	950	3 000

1) Gemessen bei $p_1 = 6 \text{ bar}$ und $\Delta p = 70 \text{ mbar}$

Technische Daten Filterverschmutzungsanzeige				
Variante	DP	DN	DPI	DNI
Druckmessbereich [bar]	0 ... +1			
Messgröße	Differenzdruck; prozentualer Wert für Filterverschmutzung			
Schaltausgang	PNP	NPN	PNP	NPN
Analogausgang [mA]	–		4 ... 20	
Betriebsspannungsbereich [V DC]	15 ... 30			
Max. Ausgangsstrom [mA]	150			
Schutzart	IP65			
CE-Zeichen (siehe Konformitätserklärung)	nach EU-EMV-Richtlinie			
	nach EU-Niederspannungs-Richtlinie			

Betriebs- und Umweltbedingungen									
Variante	Kondensatablass							Filterverschmutzungsanzeige	
	manuell drehend		halbautomatisch		vollautomatisch		vollautomatisch, elektrisch gesteuert		
	M	MS6	H	MS6	V	MS6	MS6	E1 ... E4	DP/DN/DPI/DNI
Baugröße	MS4	MS6	MS4	MS6	MS4	MS6	MS6		MS4 MS6
Eingangsdruck [bar]	0 ... 14		0 ... 20		1,5 ... 12		2 ... 12		0,8 ... 16
Betriebsmedium Feinstfilter LFM-A	gefilterte, nicht geölte Druckluft, Filterfeinheit 1 μm								
Betriebsmedium Feinfilter LFM-B	gefilterte, nicht geölte Druckluft, Filterfeinheit 5 μm								
Umgebungstemperatur [°C]	–10 ... +60		+5 ... +60		+5 ... +60		+1 ... +60		0 ... +50
Mediumstemperatur [°C]	–10 ... +60		+5 ... +60		+5 ... +60		+1 ... +60		0 ... +50
Lagertemperatur [°C]	–10 ... +60		–10 ... +60		–10 ... +60		+1 ... +60		0 ... +50
Korrosionsbeständigkeit KBK ¹⁾	2								

1) Korrosionsbeständigkeitsklasse 2 nach Festo Norm 940 070

Bauteile mit mäßiger Korrosionsbeanspruchung. Außenliegende sichtbare Teile mit vorrangig dekorativer Anforderung an die Oberfläche, die im direkten Kontakt zur umgebenden industriellen Atmosphäre bzw. Medien, wie Kühl- und Schmierstoffe stehen.

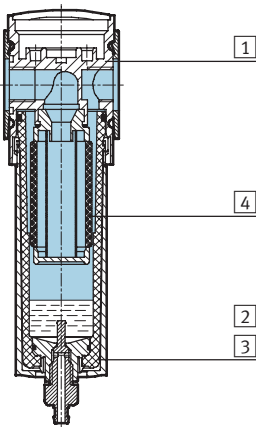
Fein- und Feinstfilter MS4/MS6-LFM, Baureihe MS

Datenblatt

Gewichte [g]			
Baugröße	MS4	MS6	
Variante	Standard	Standard	Hoher Durchfluss HF
mit Kunststoffschutzkorb	190	600	1 280
mit Metallschale	350	820	1 500
mit Metallschale und Kondensatablass vollautomatisch, elektrisch gesteuert	–	1 800	2 180
Filterverschmutzungsanzeige	80	100	100

Werkstoffe

Funktionsschnitt



Fein- und Feinstfilter	
1 Gehäuse	Aluminium-Druckguss
2 Kunststoffschutzkorb	Polycarbonat/Polyamid
3 Metallschale	Aluminium
Sichtscheibe	Polyamid
4 Filter	Borsilikat-Faser
– Dichtungen	Nitrilkautschuk
Werkstoffhinweis	Kupfer- und PTFE-frei

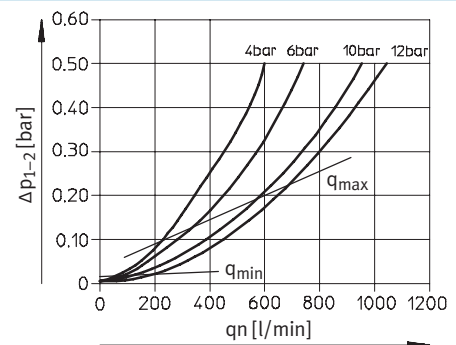
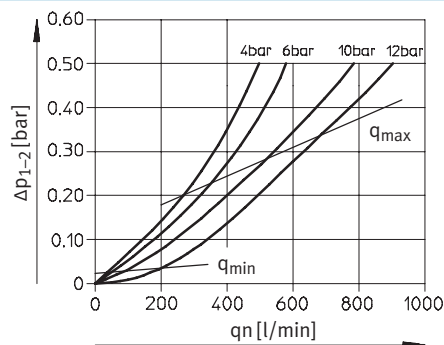
Filterverschmutzungsanzeige	
Gehäuse	Polyamid/Polyacetal, verstärkt
Adapter	Polyamid, verstärkt
Display	Polycarbonat
Dichtungen	Nitrilkautschuk
Werkstoffhinweis	Kupfer- und PTFE-frei

Normaldurchfluss q_n in Abhängigkeit vom Differenzdruck Δp_{1-2}

Filterfeinheit 0,01 μm

Filterfeinheit 1 μm

MS4-LFM-1/8 und MS4-LFM-1/4



Fein- und Feinstfilter MS4/MS6-LFM, Baureihe MS

Datenblatt

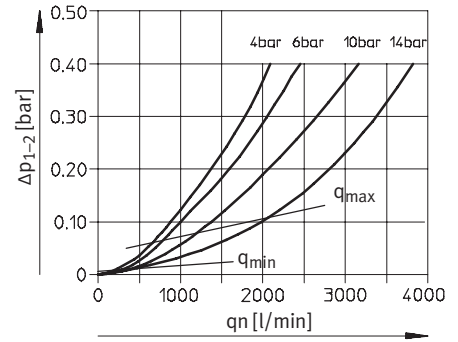
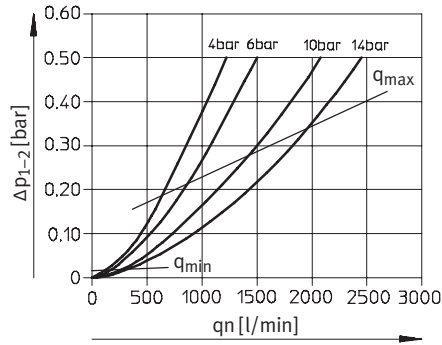
FESTO

Normaldurchfluss q_n in Abhängigkeit vom Differenzdruck Δp_{1-2}

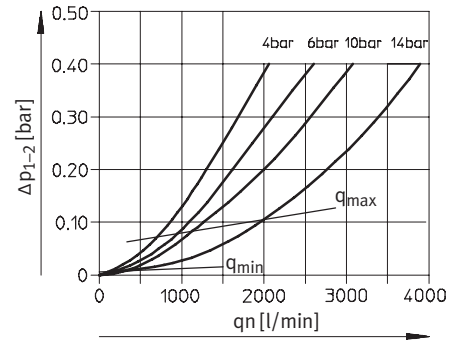
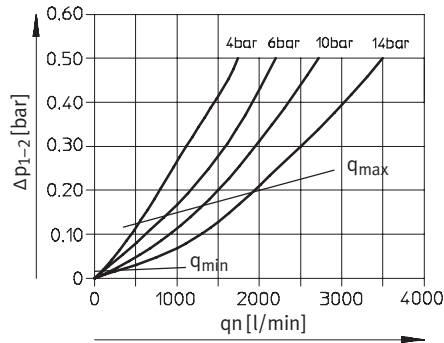
Filterfeinheit 0,01 μm

Filterfeinheit 1 μm

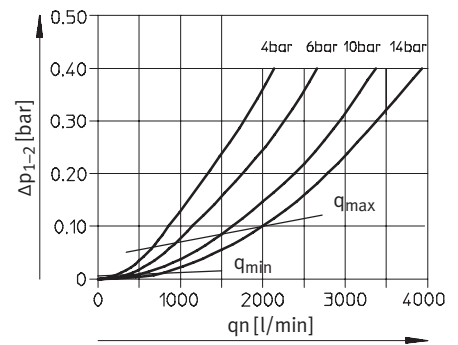
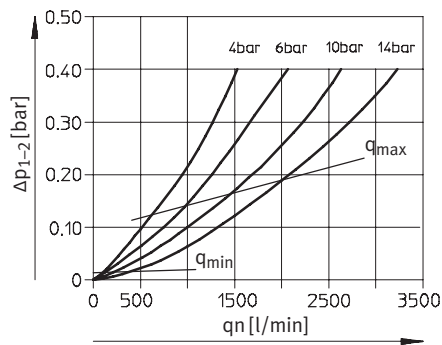
MS6-LFM-1/4



MS6-LFM-3/8



MS6-LFM-1/2





Neu

Varianten HF, DP, DN, DPI, DNI

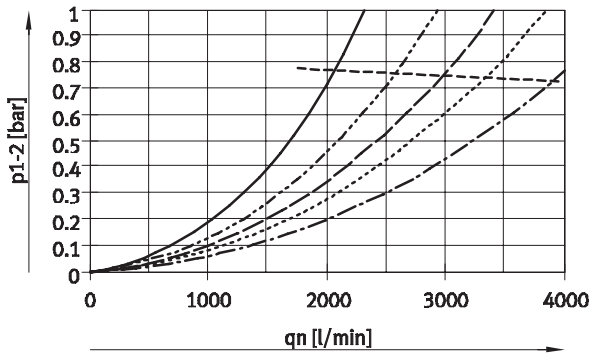
Fein- und Feinstfilter MS4/MS6-LFM, Baureihe MS

FESTO

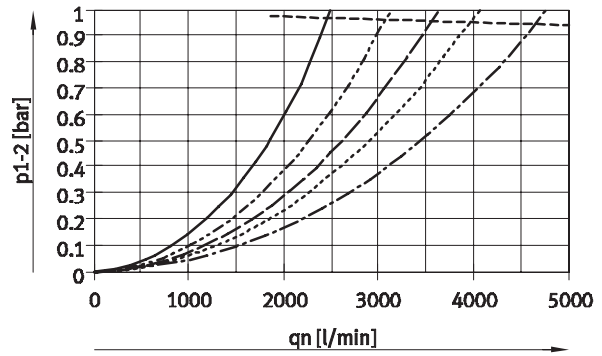
Datenblatt

Normaldurchfluss qn in Abhängigkeit vom Differenzdruck p1-2

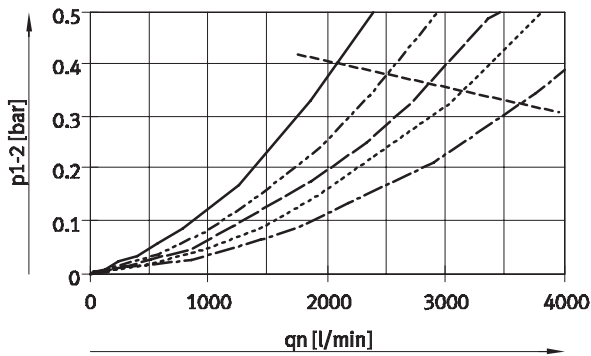
MS6-LFM-1/4-...-HF, Filterfeinheit 0,01 µm



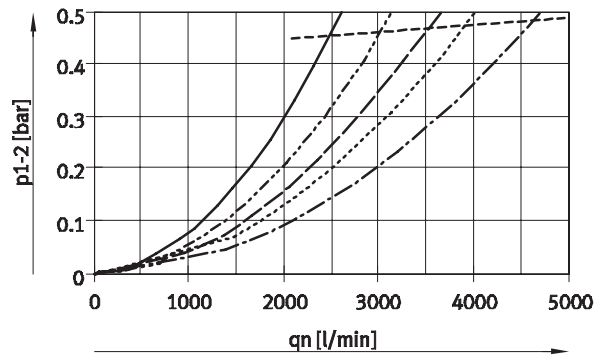
MS6-LFM-1/4-...-HF, Filterfeinheit 1 µm



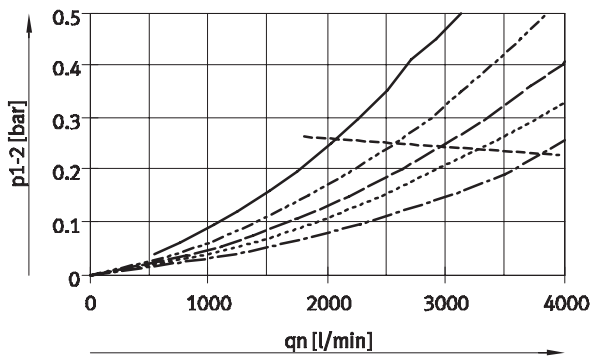
MS6-LFM-3/8-...-HF, Filterfeinheit 0,01 µm



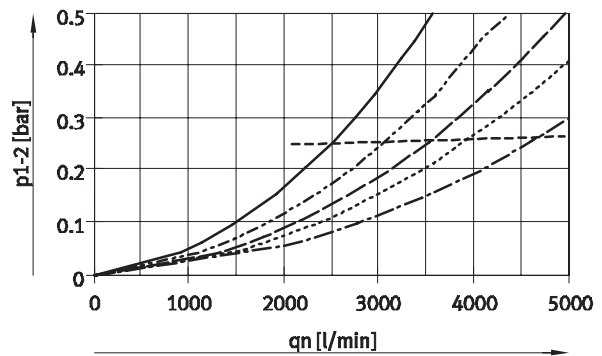
MS6-LFM-3/8-...-HF, Filterfeinheit 1 µm



MS6-LFM-1/2-...-HF, Filterfeinheit 0,01 µm



MS6-LFM-1/2-...-HF, Filterfeinheit 1 µm



- p1: 4 bar
- - - p1: 6 bar
- · - p1: 8 bar
- · · p1: 10 bar
- - - p1: 14 bar
- qmax

Wartungsgeräte Baureihe MS4/MS6
Filter

2.13

Fein- und Feinstfilter MS4/MS6-LFM, Baureihe MS

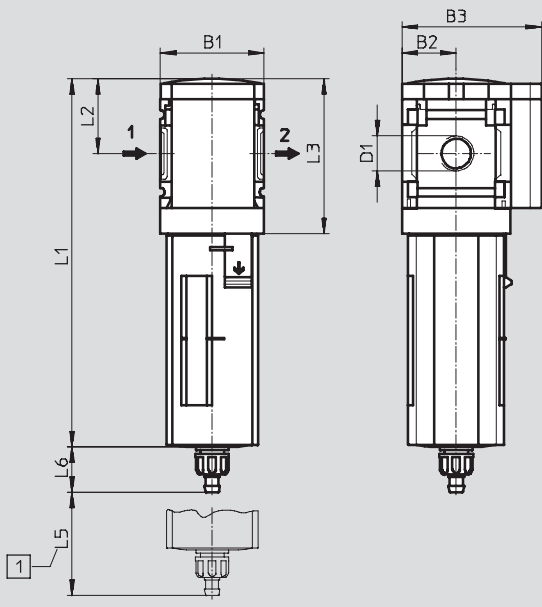
Datenblatt

FESTO

Abmessungen – Standard/Hoher Durchfluss HF

Download CAD-Daten → www.festo.com/de/engineering

Kondensatablass manuell drehend



1 Einbaumaß

→ Durchflussrichtung

Typ	B1	B2	B3	D1	L1		L2	L3	L5	L6	
					Schutzkorb					Schutzkorb	
					Kunststoff	Metall				Kunststoff	Metall
MS4-LFM-1/8	40	21	54	G1/8	142	160	29	60	25	17,7	17,7
MS4-LFM-1/4				G1/4							
MS6-LFM-1/4	62	31	76	G1/4	192	198	42	87	75	15,8	19
MS6-LFM-1/4-...-HF					312	318					
MS6-LFM-3/8	62	31	76	G3/8	192	198	42	87	75	15,8	19
MS6-LFM-3/8-...-HF					312	318					
MS6-LFM-1/2	62	31	76	G1/2	192	198	42	87	75	15,8	19
MS6-LFM-1/2-...-HF					312	318					

· | · Hinweis: Dieses Produkt entspricht ISO 1179-1 und ISO 228-1.

Neu
Varianten HF, DP, DN, DPI, DNI

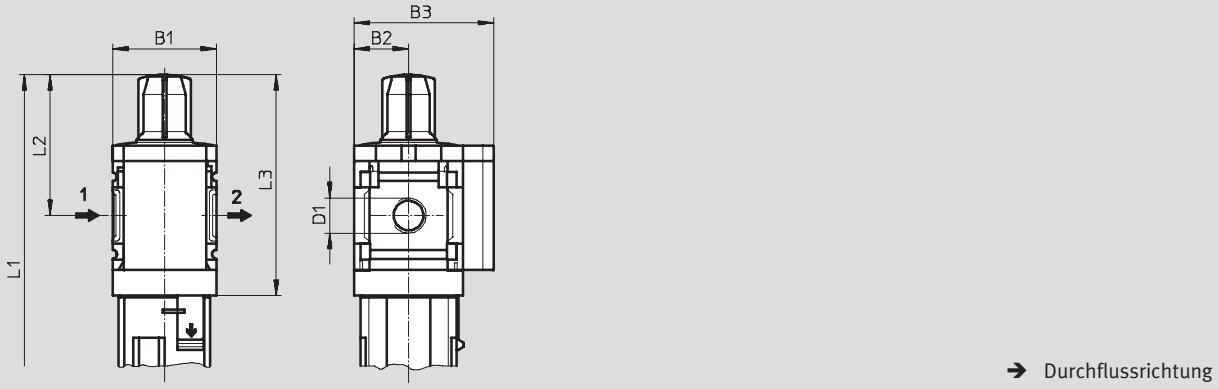
Fein- und Feinstfilter MS4/MS6-LFM, Baureihe MS

Datenblatt



Abmessungen – Differenzdruckanzeige DA

Download CAD-Daten → www.festo.com/de/engineering



Typ	B1	B2	B3	D1	L1 Schutzkorb		L2	L3
					Kunststoff	Metall		
MS4-LFM-1/8-...-DA	40	21	54	G1/8	168	186	55	86
MS4-LFM-1/4-...-DA				G1/4				
MS6-LFM-1/4-...-DA	62	31	76	G1/4	218	224	68	113
MS6-LFM-1/4-...-HF-DA					338	344		
MS6-LFM-3/8-...-DA	62	31	76	G3/8	218	224	68	113
MS6-LFM-3/8-...-HF-DA					338	344		
MS6-LFM-1/2-...-DA	62	31	76	G1/2	218	224	68	113
MS6-LFM-1/2-...-HF-DA					338	344		

• Hinweis: Dieses Produkt entspricht ISO 1179-1 und ISO 228-1.

Wartungsgeräte Baureihe MS4/MS6
Filter
2.13

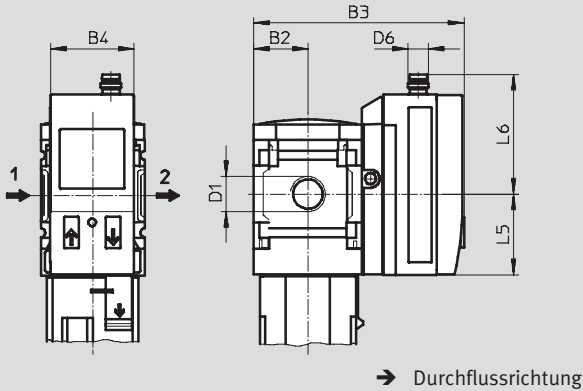
Fein- und Feinstfilter MS4/MS6-LFM, Baureihe MS

Datenblatt

FESTO

Abmessungen – Filterverschmutzungsanzeige DP/DN/DPI/DNI

Download CAD-Daten → www.festo.com/de/engineering



Variante DP:
Filterverschmutzungsanzeige
mit 3-poligem Stecker M8x1,
1 Schaltausgang PNP

Variante DN:
Filterverschmutzungsanzeige
mit 3-poligem Stecker M8x1,
1 Schaltausgang NPN

Variante DPI:
Filterverschmutzungsanzeige
mit 4-poligem Stecker M12x1,
1 Schaltausgang PNP und
4 ... 20 mA analog

Variante DNI:
Filterverschmutzungsanzeige
mit 4-poligem Stecker M12x1,
1 Schaltausgang NPN und
4 ... 20 mA analog

Typ	B2	B3	B4	D1	D6	L5	L6
MS4-LFM-1/8-...-DP/DN	21	81,8	32,3	G1/8	M8x1	32	47
MS4-LFM-1/4-...-DP/DN				G1/4			
MS4-LFM-1/8-...-DPI/DNI	21	81,8	32,3	G1/8	M12x1	32	56
MS4-LFM-1/4-...-DPI/DNI				G1/4			
MS6-LFM-1/4-...-DP/DN	31	102	32,3	G1/4	M8x1	32	47
MS6-LFM-3/8-...-DP/DN				G3/8			
MS6-LFM-1/2-...-DP/DN				G1/2			
MS6-LFM-1/4-...-DPI/DNI	31	102	32,3	G1/4	M12x1	32	56
MS6-LFM-3/8-...-DPI/DNI				G3/8			
MS6-LFM-1/2-...-DPI/DNI				G1/2			

· | - Hinweis: Dieses Produkt entspricht ISO 1179-1 und ISO 228-1.

Neu
Varianten HF, DP, DN, DPI, DNI

Fein- und Feinstfilter MS4/MS6-LFM, Baureihe MS

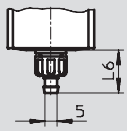
Datenblatt



Abmessungen – Kondensatablass

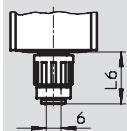
Download CAD-Daten → www.festo.com/de/engineering

manuell drehend M



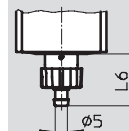
Stecknippel für Kunststoffschlauch PCN-4

halbautomatisch H



QS-Anschluss für Kunststoffschlauch PUN-6/PAN-6

vollautomatisch V



Stecknippel für Kunststoffschlauch PCN-4

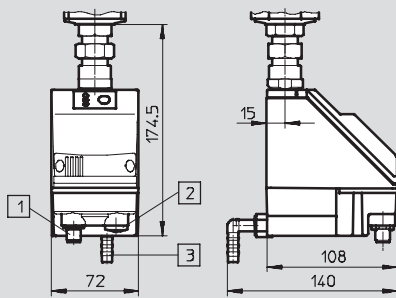
Typ	L6
Kunststoffschutzkorb	
MS4-LFM-...-M	17,7
MS6-LFM-...-M	15,8
Metallschale	
MS4-LFM-...-M	17,7
MS6-LFM-...-M	19

Typ	L6
Kunststoffschutzkorb	
MS4-LFM-...-H	22,1
MS6-LFM-...-H	20,2
Metallschale	
MS4-LFM-...-H	22,1
MS6-LFM-...-H	22,8

Typ	L6
Kunststoffschutzkorb	
MS4-LFM-...-V	20,4
MS6-LFM-...-V	18,5
Metallschale	
MS4-LFM-...-V	20,4
MS6-LFM-...-V	22

vollautomatisch, elektrisch gesteuert E1 ... E4

Datenblätter PWEA → 3 / 4.6-4



- 1 Variante E1
PWEA-AP-... mit M12x1 Stecker, 5-polig für SIM-M12-5GD-...
- 2 Variante E2/E3/E4
PWEA-AC-... mit Kabelverschraubung Pg9
- 3 Anschluss 360° schwenkbar für Kunststoffschlauch PUN-H-12x2-...

Wartungsgeräte Baureihe MS4/MS6
Filter



2.13

Fein- und Feinstfilter MS4/MS6-LFM, Baureihe MS

FESTO

Datenblatt

Bestellangaben						
Ohne Differenzdruckanzeige						
Baugröße	Kondensatablass	Anschluss	Feinstfilter		Feinfilter	
			Filterfeinheit 0,01 µm	Teile-Nr. Typ	Filterfeinheit 1 µm	Teile-Nr. Typ
Kunststoffschutzkorb						
MS4	manuell drehend	G $\frac{1}{8}$	529 463	MS4-LFM- $\frac{1}{8}$ -ARM	529 465	MS4-LFM- $\frac{1}{8}$ -BRM
		G $\frac{1}{4}$	529 459	MS4-LFM- $\frac{1}{4}$ -ARM	529 461	MS4-LFM- $\frac{1}{4}$ -BRM
MS6	manuell drehend	G $\frac{1}{4}$	529 663	MS6-LFM- $\frac{1}{4}$ -ARM	529 667	MS6-LFM- $\frac{1}{4}$ -BRM
		G $\frac{3}{8}$	529 671	MS6-LFM- $\frac{3}{8}$ -ARM	529 675	MS6-LFM- $\frac{3}{8}$ -BRM
		G $\frac{1}{2}$	529 655	MS6-LFM- $\frac{1}{2}$ -ARM	529 659	MS6-LFM- $\frac{1}{2}$ -BRM
	vollautomatisch	G $\frac{1}{4}$	530 510	MS6-LFM- $\frac{1}{4}$ -ARV	530 514	MS6-LFM- $\frac{1}{4}$ -BRV
		G $\frac{3}{8}$	530 518	MS6-LFM- $\frac{3}{8}$ -ARV	530 522	MS6-LFM- $\frac{3}{8}$ -BRV
		G $\frac{1}{2}$	530 502	MS6-LFM- $\frac{1}{2}$ -ARV	530 506	MS6-LFM- $\frac{1}{2}$ -BRV
Metallschale						
MS4	vollautomatisch	G $\frac{1}{8}$	539 208	MS4-LFM- $\frac{1}{8}$ -AUV	539 204	MS4-LFM- $\frac{1}{8}$ -BUV
		G $\frac{1}{4}$	535 768	MS4-LFM- $\frac{1}{4}$ -AUV	535 766	MS4-LFM- $\frac{1}{4}$ -BUV
MS6	vollautomatisch	G $\frac{1}{4}$	529 665	MS6-LFM- $\frac{1}{4}$ -AUV	529 669	MS6-LFM- $\frac{1}{4}$ -BUV
		G $\frac{3}{8}$	529 673	MS6-LFM- $\frac{3}{8}$ -AUV	529 677	MS6-LFM- $\frac{3}{8}$ -BUV
		G $\frac{1}{2}$	529 657	MS6-LFM- $\frac{1}{2}$ -AUV	529 661	MS6-LFM- $\frac{1}{2}$ -BUV

Bestellangaben						
Mit Differenzdruckanzeige						
Baugröße	Kondensatablass	Anschluss	Feinstfilter		Feinfilter	
			Filterfeinheit 0,01 µm	Teile-Nr. Typ	Filterfeinheit 1 µm	Teile-Nr. Typ
Kunststoffschutzkorb						
MS4	manuell drehend	G $\frac{1}{8}$	536 821	MS4-LFM- $\frac{1}{8}$ -ARM-DA	536 817	MS4-LFM- $\frac{1}{8}$ -BRM-DA
		G $\frac{1}{4}$	536 822	MS4-LFM- $\frac{1}{4}$ -ARM-DA	536 818	MS4-LFM- $\frac{1}{4}$ -BRM-DA
MS6	manuell drehend	G $\frac{1}{4}$	536 869	MS6-LFM- $\frac{1}{4}$ -ARM-DA	536 833	MS6-LFM- $\frac{1}{4}$ -BRM-DA
		G $\frac{3}{8}$	536 870	MS6-LFM- $\frac{3}{8}$ -ARM-DA	536 834	MS6-LFM- $\frac{3}{8}$ -BRM-DA
		G $\frac{1}{2}$	536 871	MS6-LFM- $\frac{1}{2}$ -ARM-DA	536 835	MS6-LFM- $\frac{1}{2}$ -BRM-DA
	vollautomatisch	G $\frac{1}{4}$	536 875	MS6-LFM- $\frac{1}{4}$ -ARV-DA	536 839	MS6-LFM- $\frac{1}{4}$ -BRV-DA
		G $\frac{3}{8}$	536 876	MS6-LFM- $\frac{3}{8}$ -ARV-DA	536 840	MS6-LFM- $\frac{3}{8}$ -BRV-DA
		G $\frac{1}{2}$	536 877	MS6-LFM- $\frac{1}{2}$ -ARV-DA	536 841	MS6-LFM- $\frac{1}{2}$ -BRV-DA
Metallschale						
MS4	vollautomatisch	G $\frac{1}{8}$	537 213	MS4-LFM- $\frac{1}{8}$ -AUV-DA	537 209	MS4-LFM- $\frac{1}{8}$ -BUV-DA
		G $\frac{1}{4}$	537 214	MS4-LFM- $\frac{1}{4}$ -AUV-DA	537 210	MS4-LFM- $\frac{1}{4}$ -BUV-DA
MS6	vollautomatisch	G $\frac{1}{4}$	536 881	MS6-LFM- $\frac{1}{4}$ -AUV-DA	536 845	MS6-LFM- $\frac{1}{4}$ -BUV-DA
		G $\frac{3}{8}$	536 882	MS6-LFM- $\frac{3}{8}$ -AUV-DA	536 846	MS6-LFM- $\frac{3}{8}$ -BUV-DA
		G $\frac{1}{2}$	536 883	MS6-LFM- $\frac{1}{2}$ -AUV-DA	536 847	MS6-LFM- $\frac{1}{2}$ -BUV-DA
Metallschale und hoher Durchfluss						
MS6	vollautomatisch	G $\frac{1}{2}$	552 926	MS6-LFM- $\frac{1}{2}$ -AUV-HF-DA 	552 925	MS6-LFM- $\frac{1}{2}$ -BUV-HF-DA 

Bestellangaben – Verschleißteilsätze		
Baugröße	Teile-Nr.	Typ
MS4	673 641	MS4-LFM
MS6	673 642	MS6-LFM

Neu
Varianten HF, DP, DN, DPI, DNI

Fein- und Feinstfilter MS4/MS6-LFM, Baureihe MS

Bestellangaben – Produktbaukasten



M Mindestangaben →

Baukasten-Nr.	Baureihe	Baugröße	Funktion	Anschlussgröße	Filterfeinheit	Schale
527 697 527 670	MS	4 6	LFM	1/8, 1/4, 3/8, 1/2, AGA, AGB, AGC, AGD, AGE	B A	R U
Bestellbeispiel						
527 697	MS	4	- LFM	- AGB	- B	- R

Bestelltabelle

Rastermaß	[mm]	40	62	Bedingungen	Code	Eintrag Code
M Baukasten-Nr.		527 697	527 670			
Baureihe		Standard			MS	MS
Baugröße		4	6		...	
Funktion		Fein- und Feinstfilter			-LFM	-LFM
Anschlussgröße		Gewinde G1/8	–		-1/8	
		Gewinde G1/4	Gewinde G1/4		-1/4	
		–	Gewinde G3/8		-3/8	
		–	Gewinde G1/2		-1/2	
		Anschlussplatte G1/8	–		-AGA	
		Anschlussplatte G1/4	Anschlussplatte G1/4		-AGB	
		Anschlussplatte G3/8	Anschlussplatte G3/8		-AGC	
		–	Anschlussplatte G1/2		-AGD	
Filterfeinheit		1 µm			-B	
		0,01 µm			-A	
Schale		Kunststoffschale mit Kunststoffschutzkorb			-R	
		Metallschale			-U	

Wartungsgeräte Baureihe MS4/MS6
Filter
2.13

Übertrag Bestellcode

MS - **LFM** - - -

Fein- und Feinstfilter MS4/MS6-LFM, Baureihe MS

FESTO

Bestellangaben – Produktbaukasten

→ M Mindestangaben		○ O Optionen		
Kondensatablass	Durchfluss	Filterwechselabfrage	Befestigungsart	Alternative Durchflussrichtung
M H V E1 E2 E3 E4	HF	DA DP DN DPI DNI	WP WPM WB WBM	Z
- M	-	-	- WP	- Z

Bestelltable							
Rastermaß	[mm]	40	62	Bedingungen	Code	Eintrag Code	
↓ M Kondensatablass	manuell				-M		
	halbautomatisch (P1 max. 12 bar)				-H		
	vollautomatisch (P1 max. 12 bar)				1	-V	
	-	externer vollautomatischer Kondensatablass, elektrisch, 24 V DC, M12		2	-E1		
	-	externer vollautomatischer Kondensatablass, elektrisch, 110 V AC, Anschlussklemmen		2	-E2		
	-	externer vollautomatischer Kondensatablass, elektrisch, 230 V AC, Anschlussklemmen		2	-E3		
	-	externer vollautomatischer Kondensatablass, elektrisch, 24 V DC, Anschlussklemmen		2	-E4		
O Durchfluss	-	hoher Durchfluss			-HF		
Filterwechselabfrage	Differenzdruckanzeige, optisch				-DA		
	Filterverschmutzungsanzeige, Stecker M8, PNP, 3-polig			3	-DP		
	Filterverschmutzungsanzeige, Stecker M8, NPN, 3-polig			3	-DN		
	Filterverschmutzungsanzeige, Stecker M12, PNP, 4-polig, Analogausgang 4 ... 20 mA			3	-DPI		
	Filterverschmutzungsanzeige, Stecker M12, NPN, 4-polig, Analogausgang 4 ... 20 mA			3	-DNI		
Befestigungsart	Befestigungswinkel			4	-WP		
	Befestigungswinkel			4	-WPM		
	Befestigungswinkel				-WB		
	Befestigungswinkel		-		-WBM		
Alternative Durchflussrichtung	Durchflussrichtung von rechts nach links				-Z		

1 V Baugröße 4: Nur mit Metallschale U

2 E1, E2, E3, E4
Nur mit Metallschale U

3 DP, DN, DPI, DNI

Messbereich Max. 10 bar

4 WP, WPM Nur mit Anschlussplatte AGA, AGB, AGC, AGD oder AGE

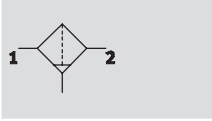
Übertrag Bestellcode

- - - - -

Aktivkohlefilter MS4/MS6-LFX, Baureihe MS

Datenblatt

Funktion



- - Durchfluss
250 ... 1 300 l/min

- - Temperaturbereich
-10 ... +60 °C

- - Eingangsdruck
0 ... 20 bar



- Entfernung von flüssigen und gasförmigen Ölbestandteilen aus Druckluft durch Aktivkohle
- Entfernung von Geruchs- und Geschmacksstoffen
- Vorfiltrierung mit Feinstfilter MS-LFM-A Filterfeinheit 0,01 µm wird empfohlen
- Filterpatronen → 3 / 2.31-19

Allgemeine Technische Daten					
Baugröße	MS4		MS6		
Pneumatischer Anschluss 1, 2	G $\frac{1}{8}$	G $\frac{1}{4}$	G $\frac{1}{4}$	G $\frac{3}{8}$	G $\frac{1}{2}$
Konstruktiver Aufbau	Aktivkohlefilter				
Befestigungsart	mit Zubehör Leitungseinbau				
Einbaulage	senkrecht $\pm 5^\circ$				
Luftreinheitsklasse am Ausgang ¹⁾	1.7.1 nach DIN ISO 8573-1				
Schalenschutz	Kunststoffschutzkorb Metallschale				
Restölgehalt [mg/m ³]	$\leq 0,003$				

1) Es wird empfohlen die Filterpatrone nach 1 000 Betriebsstunden gegen eine Neue zu tauschen.

- Hinweis: Dieses Produkt entspricht ISO 1179-1 und ISO 228-1.

Normalnenndurchfluss qn ¹⁾ und Normaldurchfluss qn [l/min]								
Baugröße	MS4		MS6					
Pneumatischer Anschluss	G $\frac{1}{8}$	G $\frac{1}{4}$	G $\frac{1}{4}$		G $\frac{3}{8}$		G $\frac{1}{2}$	
Variante	Standard	Standard	Standard	Hoher Durchfluss HF	Standard	Hoher Durchfluss HF	Standard	Hoher Durchfluss HF
qn N 1 → 2	250	250	700	770	1 000	1 100	1 200	1 300
qn max	360	360	900	2 500	900	2 500	900	2 500

1) Gemessen bei p₁ = 6 bar und Δp = 70 mbar

Aktivkohlefilter MS4/MS6-LFX, Baureihe MS

Datenblatt

Betriebs- und Umweltbedingungen		
Baugröße	MS4	MS6
Eingangsdruck [bar]	0 ... 14	0 ... 20
Betriebsmedium	gefilterte, nicht geölte Druckluft, Filterfeinheit 0,01 µm	
Umgebungstemperatur [°C]	-10 ... +60	
Mediumtemperatur [°C]	+5 ... +30	
Lagertemperatur [°C]	-10 ... +60	
Korrosionsbeständigkeit KBK ¹⁾	2	

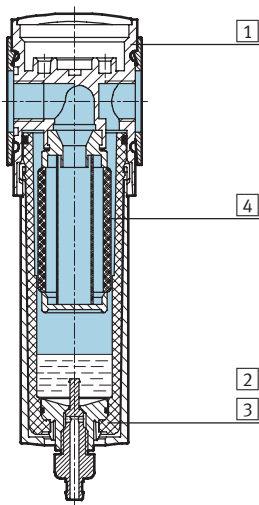
1) Korrosionsbeständigkeitsklasse 2 nach Festo Norm 940 070

Bauteile mit mäßiger Korrosionsbeanspruchung. Außenliegende sichtbare Teile mit vorrangig dekorativer Anforderung an die Oberfläche, die im direkten Kontakt zur umgebenden industriellen Atmosphäre bzw. Medien, wie Kühl- und Schmierstoffe stehen.

Gewichte [g]			
Baugröße	MS4	MS6	
Variante	Standard	Standard	Hoher Durchfluss HF
mit Kunststoffschutzkorb	190	600	1 280
mit Metallschale	350	820	1 500

Werkstoffe

Funktionsschnitt



Aktivkohlefilter		
1	Gehäuse	Aluminium-Druckguss
2	Kunststoffschutzkorb	Polycarbonat/Polyamid
3	Metallschale Sichtscheibe	Aluminium Polyamid
4	Filter	Aktivkohle
-	Dichtungen	Nitrilkautschuk
-	Werkstoffhinweis	Kupfer- und PTFE-frei

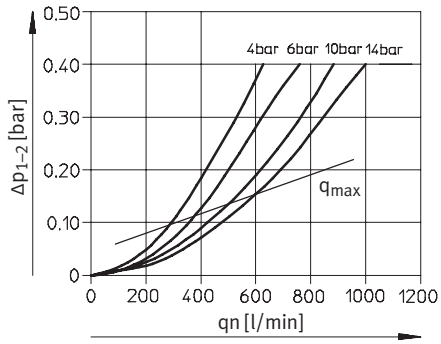
Aktivkohlefilter MS4/MS6-LFX, Baureihe MS

Datenblatt

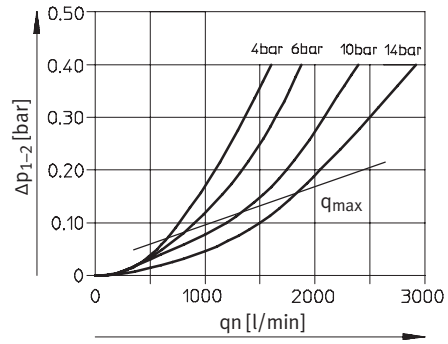


Normaldurchfluss q_n in Abhängigkeit vom Differenzdruck Δp_{1-2}

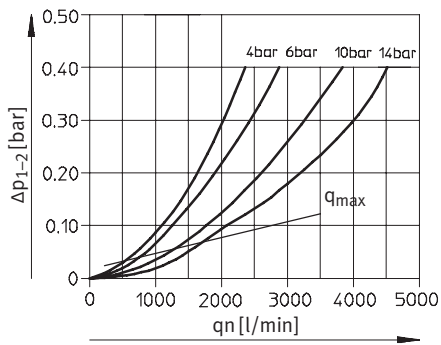
MS4-LFX-1/8 und MS4-LFX-1/4



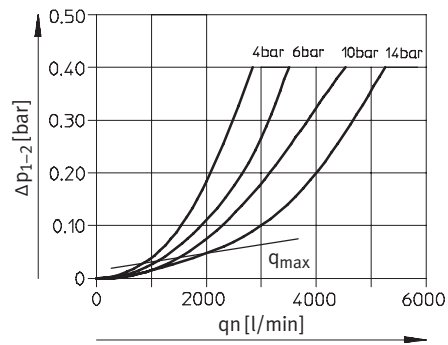
MS6-LFX-1/4



MS6-LFX-3/8



MS6-LFX-1/2



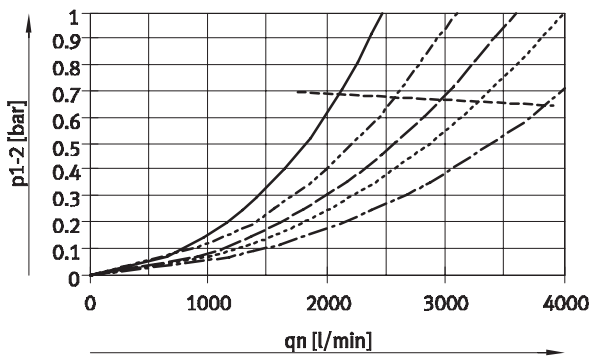
Aktivkohlefilter MS4/MS6-LFX, Baureihe MS

Datenblatt

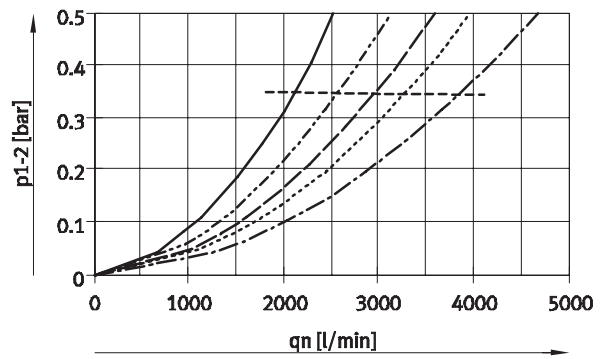
FESTO

Normaldurchfluss q_n in Abhängigkeit vom Differenzdruck p_{1-2}

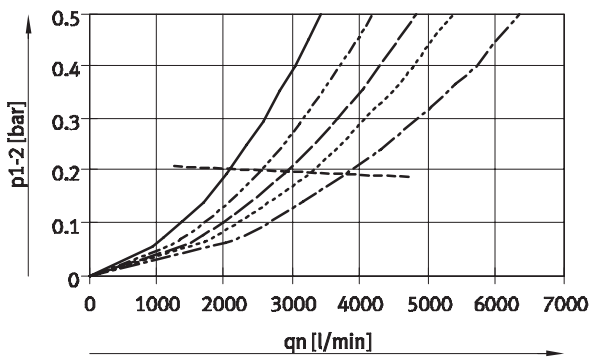
MS6-LFX-1/4-...-HF



MS6-LFX-3/8-...-HF



MS6-LFX-1/2-...-HF



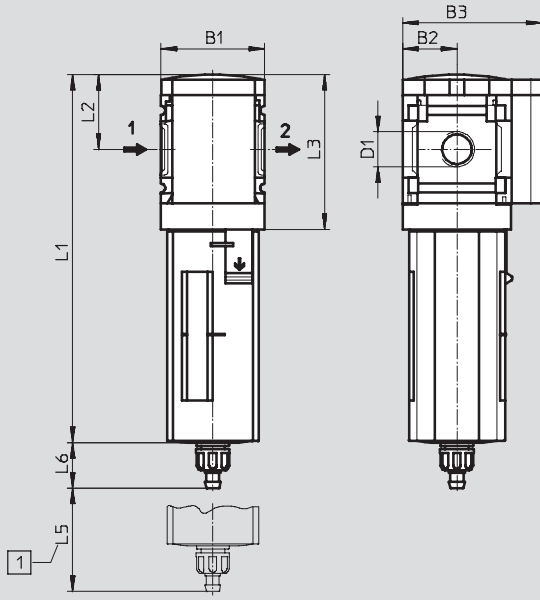
- p1: 4 bar
- - - p1: 6 bar
- · - p1: 8 bar
- · · p1: 10 bar
- · — p1: 14 bar
- - - - q_{max}

Aktivkohlefilter MS4/MS6-LFX, Baureihe MS

Datenblatt

Abmessungen – Standard/Hoher Durchfluss HF

Download CAD-Daten → www.festo.com/de/engineering



1 Einbaumaß

→ Durchflussrichtung

Wartungsgeräte Baureihe MS4/MS6
Filter

2.13

Typ	B1	B2	B3	D1	L1		L2	L3	L5	L6	
					Schutzkorb					Schutzkorb	
					Kunststoff	Metall				Kunststoff	Metall
MS4-LFX-1/8	40,2	21	54	G1/8	142,8	160,4	29	60	75	17,7	18
MS4-LFX-1/4				G1/4							
MS6-LFX-1/4	62	31	76	G1/4	192	198	42	87	100	15,8	19
MS6-LFX-1/4-...-HF					312	318					
MS6-LFX-3/8	62	31	76	G3/8	192	198	42	87	100	15,8	19
MS6-LFX-3/8-...-HF					312	318					
MS6-LFX-1/2	62	31	76	G1/2	192	198	42	87	100	15,8	19
MS6-LFX-1/2-...-HF					312	318					

– Hinweis: Dieses Produkt entspricht ISO 1179-1 und ISO 228-1.

Bestellangaben						
Baugröße	Anschluss	Kunststoffschutzkorb		Metallschale		
		Teile-Nr.	Typ	Teile-Nr.	Typ	
MS4	G1/8	536 707	MS4-LFX-1/8-R	536 709	MS4-LFX-1/8-U	
	G1/4	529 467	MS4-LFX-1/4-R	535 782	MS4-LFX-1/4-U	
MS6	G1/4	529 683	MS6-LFX-1/4-R	529 685	MS6-LFX-1/4-U	
	G3/8	529 687	MS6-LFX-3/8-R	529 689	MS6-LFX-3/8-U	
	G1/2	529 679	MS6-LFX-1/2-R	529 681	MS6-LFX-1/2-U	
Hoher Durchfluss						
MS6	G1/2	–	–	552 927	MS6-LFX-1/2-U-HF	☞

Aktivkohlefilter MS4/MS6-LFX, Baureihe MS

FESTO

Bestellangaben – Produktbaukasten

M Mindestangaben					O Optionen			
Baukasten-Nr.	Baureihe	Baugröße	Funktion	Anschlussgröße	Schale	Durchfluss	Befestigungsart	Alternative Durchflussrichtung
527 699 527 672	MS	4 6	LFX	1/8, 1/4, 3/8, 1/2, AGA, AGB, AGC, AGD, AGE	R U	HF	WP WPM WB WBM	Z
Bestellbeispiel								
527 699	MS	4	LFX	AGB	R		WP	Z

Bestelltablelle						
Rastermaß	[mm]	40	62	Bedingungen	Code	Eintrag Code
M	Baukasten-Nr.	527 699		527 672		
	Baureihe	Standard			MS	MS
	Baugröße	4	6		...	
	Funktion	Aktivkohlefilter			-LFX	-LFX
	Anschlussgröße	Gewinde G1/8		-	-1/8	
		Gewinde G1/4		Gewinde G1/4	-1/4	
		-		Gewinde G3/8	-3/8	
		-		Gewinde G1/2	-1/2	
		Anschlussplatte G1/8		-	-AGA	
		Anschlussplatte G1/4		Anschlussplatte G1/4	-AGB	
		Anschlussplatte G3/8		Anschlussplatte G3/8	-AGC	
		-		Anschlussplatte G1/2	-AGD	
	Schale	Kunststoffschale mit Kunststoffschutzkorb			-R	
		Metallschale			-U	
O	Durchfluss	-		hoher Durchfluss	-HF	
	Befestigungsart	Befestigungswinkel			1	-WP
		Befestigungswinkel			1	-WPM
		Befestigungswinkel				-WB
		Befestigungswinkel		-		-WBM
	Alternative Durchflussrichtung	Durchflussrichtung von rechts nach links			-Z	

1 WP, WPM Nur mit Anschlussplatte AGA, AGB, AGC, AGD oder AGE

Übertrag Bestellcode


MS - **LFX** - - - - -

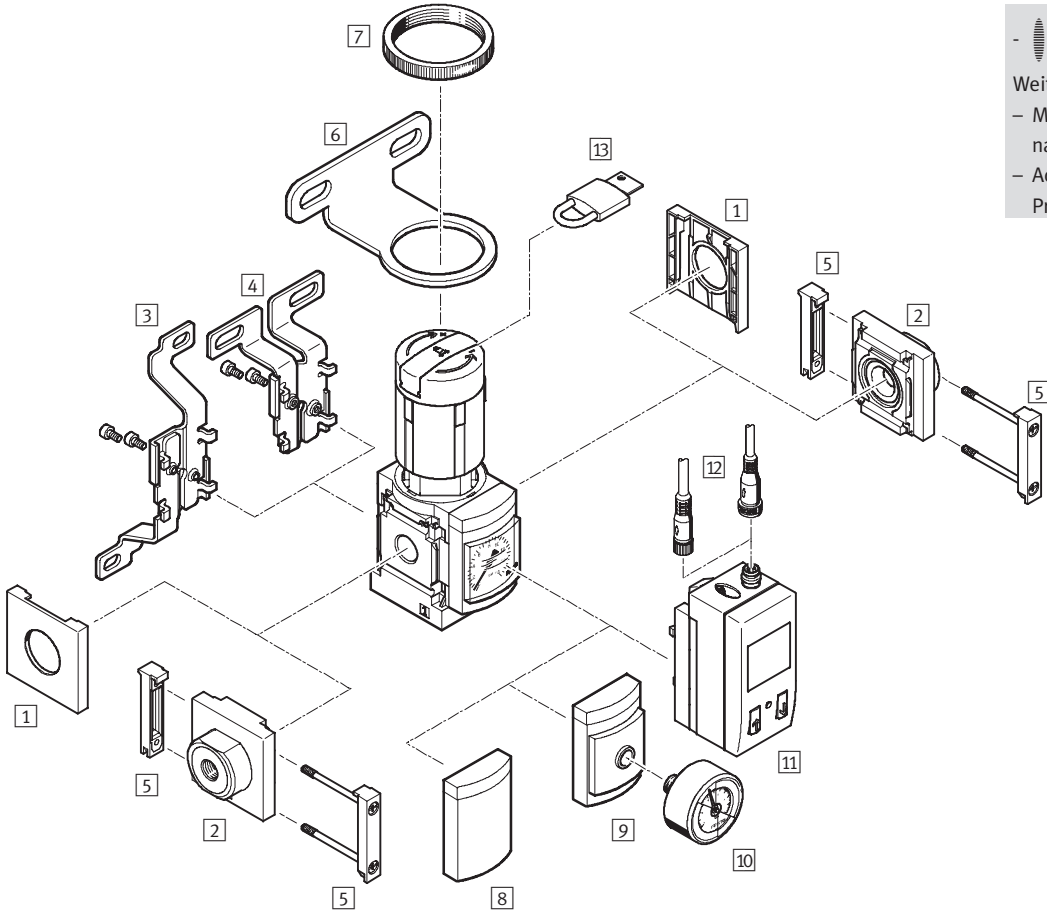
Druckregelventile MS4/MS6-LR/LRB, Baureihe MS

Peripherieübersicht



Druckregelventil LR

 Hinweis
Weiteres Zubehör:
– Modulverbinder für Kombinationen → 3 / 2.31-10
– Adapter für Montage an Profile → 3 / 2.31-13



Wartungsgeräte Baureihe MS4/MS6
Druckregler

2.14

Druckregelventile MS4/MS6-LR/LRB, Baureihe MS

Peripherieübersicht

FESTO

Befestigungselemente und Zubehör – LR						
		Einzelgerät		Kombination → 3 / 2.11-0		→ Seite
		ohne Anschlussplatte	mit Anschlussplatte	ohne Anschlussplatte	mit Anschlussplatte	
1	Abdeckkappe MS4/6-END	■	–	■	–	3 / 2.31-3
2	Anschlussplatte MS4/6-AG...	–	■	–	■	3 / 2.31-2
3	Befestigungswinkel MS4/6-WB	■	■	–	–	3 / 2.31-4
4	Befestigungswinkel MS4-WBM	■	■	–	–	3 / 2.31-4
5	Modulverbinder MS4/6-MV	–	■	■	■	3 / 2.31-9
6	Befestigungswinkel MS4/6-WR	■	■	–	–	3 / 2.31-5
7	Rändelmutter (im Lieferumfang enthalten) MS-LR	■	■	–	–	–
8	Verschlussblende VS	■	■	■	■	3 / 2.14-12
9	Adapter für EN-Manometer 1/8/1/4 A8/A4	■	■	■	■	3 / 2.14-12
10	Manometer MA	■	■	■	■	3 / 2.31-22
11	Drucksensor SDE1-...-MS AD1 ... AD4	■	■	■	■	3 / 2.14-12 Band 4
12	Steckdosenkabel SIM-M8-3.../SIM-M12-4...	■	■	■	■	3 / 2.31-22
13	Bügelverschluss LRVS-D	■	■	■	■	3 / 2.31-23
–	Befestigungswinkel MS4/6-WP/WPB/WPM	–	■	■	■	3 / 2.31-7, 3 / 2.31-8

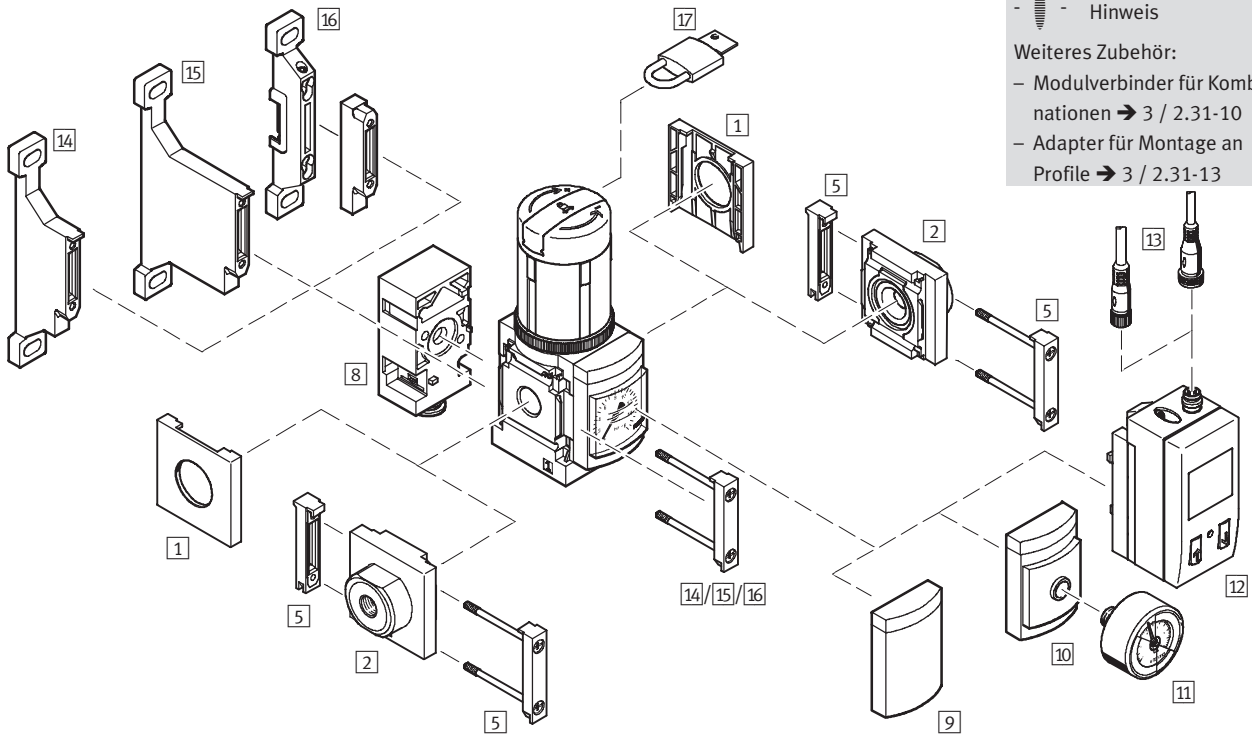
Druckregelventile MS4/MS6-LR/LRB, Baureihe MS

Peripherieübersicht



Druckregelventil LRB

Druckausgang hinten

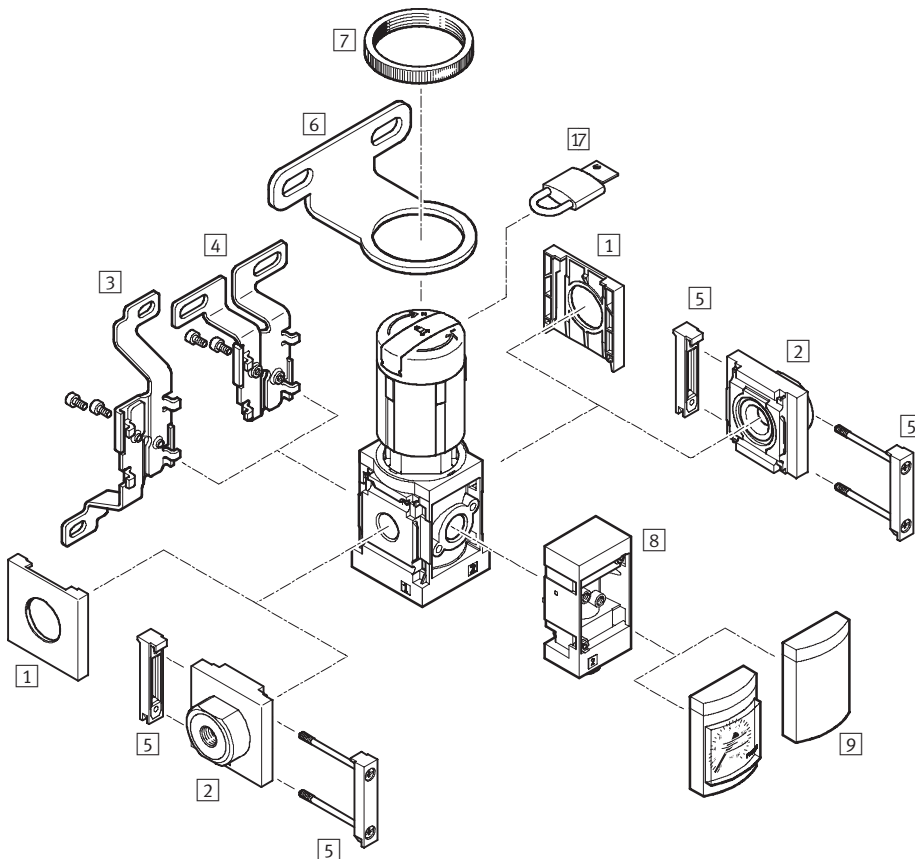


- Hinweis
Weiteres Zubehör:
- Modulverbinder für Kombinationen → 3 / 2.31-10
- Adapter für Montage an Profile → 3 / 2.31-13

Wartungsgeräte Baureihe MS4/MS6
Druckregler

2.14

Druckausgang vorne Z



- Hinweis
Weiteres Zubehör:
- Modulverbinder für Kombinationen → 3 / 2.31-10
- Adapter für Montage an Profile → 3 / 2.31-13

Druckregelventile MS4/MS6-LR/LRB, Baureihe MS

FESTO

Peripherieübersicht

Befestigungselemente und Zubehör – LRB						
		Einzelgerät		Kombination → 3 / 2.11-0		→ Seite
		ohne Anschlussplatte	mit Anschlussplatte	ohne Anschlussplatte	mit Anschlussplatte	
1	Abdeckkappe MS4/6-END	■	-	■	-	3 / 2.31-3
2	Anschlussplatte MS4/6-AG...	-	■	-	■	3 / 2.31-2
3	Befestigungswinkel MS4/6-WB	■	■	-	-	3 / 2.31-4
4	Befestigungswinkel MS4-WBM	■	■	-	-	3 / 2.31-4
5	Modulverbinder MS4/6-MV	-	■	■	■	3 / 2.31-9
6	Befestigungswinkel MS4/6-WR	■	■	-	-	3 / 2.31-5
7	Rändelmutter (im Lieferumfang enthalten) MS-LR	■	■	-	-	-
8	Winkelabgangsblock B...	■	■	■	■	3 / 2.14-20
9	Verschlussblende VS	■	■	■	■	3 / 2.14-20
10	Adapter für EN-Manometer 1/8/1/4 A8/A4	■	■	■	■	3 / 2.14-20
11	Manometer MA	■	■	■	■	3 / 2.31-22
12	Drucksensor SDE1-...-MS AD1 ... AD4	■	■	■	■	3 / 2.14-20 Band 4
13	Steckdosenkabel SIM-M8-3.../SIM-M12-4...	■	■	■	■	3 / 2.31-22
14	Befestigungswinkel MS4/6-WP	-	■	■	■	3 / 2.31-7
15	Befestigungswinkel MS4/6-WPB	-	■	■	■	3 / 2.31-7
16	Befestigungswinkel MS4/6-WPM	-	■	■	■	3 / 2.31-8
17	Bügelverschluss LRVS-D	■	■	■	■	3 / 2.31-23

Druckregelventile MS4/MS6-LR/LRB, Baureihe MS

Typenschlüssel

MS 6 - LRB - 1/2 - D7 - - AS - BD

Baureihe

MS	Wartungseinheit Standard
----	--------------------------

Baugröße

4	Rastermaß 40 mm
6	Rastermaß 62 mm

Wartungsfunktion

LR	Druckregelventil
LRB	Druckregelventil für Batteriemontage

Anschlussgröße

1/8	Gewinde G1/8
1/4	Gewinde G1/4
3/8	Gewinde G3/8
1/2	Gewinde G1/2

Druckregelbereich

D5	0,3 ... 4 bar
D6	0,3 ... 7 bar
D7	0,5 ... 12 bar

Manometeralternativen

	integriertes Manometer
A8	Adapter für EN-Manometer 1/8, ohne Manometer
A4	Adapter für EN-Manometer 1/4, ohne Manometer

Abschließbarkeit

AS	abschließbarer Drehknopf Standard
----	-----------------------------------

Druckausgang (nur LRB)

	ohne Winkelabgangsblock
BD	Winkelabgangsblock QS-8

Weitere Varianten können Sie über den Produktbaukasten bestellen

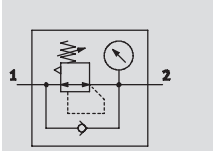
Druckregelventile LR	→ 3 / 2.14-12
Druckregelventile LRB	→ 3 / 2.14-20

- Anschlussplatten
- Druckregelbereich
- Manometeralternativen
- Alternative Manometerskalierung
- Sekundärentlüftung
- Drehknopfalternative
- Alternative Einbaulage
- Druckausgang (nur LRB)
- Befestigungsart
- Alternative Durchflussrichtung

Druckregelventile MS4/MS6-LR, Baureihe MS

Datenblatt

Funktion
mit Manometer



- - Durchfluss
1 000 ... 7 500 l/min

- - Temperaturbereich
-10 ... +60 °C

- - Eingangsdruck
0,8 ... 20 bar

- - www.festo.com/de/
Ersatzteilservice

Verschleißteilsätze
→ 3 / 2.14-11

Das Druckregelventil hält den Arbeitsdruck (Sekundär-Seite), unabhängig von Druckschwankungen im Netz (Primär-Seite) und vom Luftverbrauch, weitgehend konstant.



- Gute Regelcharakteristik mit kleiner Hysterese und Primärdruck-Kompensation
- Hohe Durchflussleistung bei geringem Druckabfall
- Mit und ohne Sekundärentlüftung lieferbar
- Sicherung der Einstellwerte durch Arretierung des Drehknopfes
- Abschließbarer Drehknopf
- Vier Druckregelbereiche: 0,3 ... 4 bar, 0,3 ... 7 bar, 0,5 ... 12 bar und 0,5 ... 16 bar
- Zwei Manometeranschlüsse für variablen Einbau
- Rückstromoption zum Entlüften von Ausgang 2 zum Ausgang 1 bereits integriert
- Optionaler Drucksensor mit Anzeige
- Optionales Drehknopfmanometer für Baugröße MS4

Allgemeine Technische Daten					
Baugröße	MS4			MS6	
Pneumatischer Anschluss 1, 2	G $\frac{1}{8}$	G $\frac{1}{4}$	G $\frac{1}{4}$	G $\frac{3}{8}$	G $\frac{1}{2}$
Konstruktiver Aufbau	direktgesteuertes Membranregelventil				
Reglerfunktion	mit Vordruckkompensation				
	mit/ohne Sekundärentlüftung				
	Ausgangsdruck konstant				
Befestigungsart	mit Zubehör				
	Leitungseinbau				
	Fronttafeleinbau				
Einbaulage	beliebig				
Betätigungssicherung	Drehknopf mit Arretierung				
	mit Zubehör schließbar				
Druckregelbereich	D5 [bar]	0,3 ... 4			
		0,8 ... 4 mit Variante Drehknopfmanometer DM...		-	
	D6 [bar]	0,3 ... 7			
		0,8 ... 7 mit Variante Drehknopfmanometer DM...		-	
	D7 [bar]	0,5 ... 12			
		0,8 ... 12 mit Variante Drehknopfmanometer DM...		-	
		0,5 ... 10 mit Variante Drucksensor AD...			
	D8 [bar]	-		0,5 ... 16	
Max. Druckhysterese [bar]	0,25				
Druckanzeige	mit Drucksensor für Anzeige Ausgangsdruck und elektrischem Ausgang				
	mit Manometer für Anzeige Ausgangsdruck				

- | - Hinweis: Dieses Produkt entspricht ISO 1179-1 und ISO 228-1.

Druckregelventile MS4/MS6-LR, Baureihe MS

Datenblatt

FESTO

Normalnenndurchfluss $q_{nN}^{1)}$ [l/min]						
Baugröße		MS4		MS6		
Pneumatischer Anschluss		G $\frac{1}{8}$	G $\frac{1}{4}$	G $\frac{1}{4}$	G $\frac{3}{8}$	G $\frac{1}{2}$
Druckregelbereich	D5	1 200 ²⁾	2 100 ²⁾	2 400 ²⁾	5 500 ²⁾	7 500 ²⁾
	D6	1 150	1 800	3 000	5 800	6 500
	D7	1 000	1 700	2 700	4 500	5 500
	D8	–	–	2 200	4 000	4 500

- 1) Gemessen bei $p_1 = 10$ bar und $p_2 = 6$ bar, $\Delta p = 1$ bar
2) Gemessen bei $p_1 = 10$ bar und $p_2 = 3$ bar, $\Delta p = 1$ bar

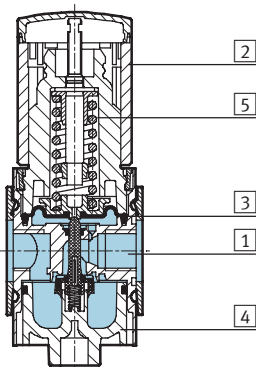
Betriebs- und Umweltbedingungen					
Variante		Standard		Drucksensor mit Anzeige AD...	
Baugröße		MS4	MS6	MS4	MS6
Eingangsdruck	[bar]	0,8 ... 14	0,8 ... 20	0,8 ... 14	0,8 ... 20
Betriebsmedium		Druckluft		gefilterte Druckluft, geölt oder ungeölt, Filterfeinheit 40 μ m	
Umgebungstemperatur	[°C]	-10 ... +60	-10 ... +60	0 ... +50	0 ... +50
Mediumtemperatur	[°C]	-10 ... +60	-10 ... +60	0 ... +50	0 ... +50
Lagertemperatur	[°C]	-10 ... +60	-10 ... +60	-10 ... +60	-10 ... +60
Korrosionsbeständigkeit	KBK ¹⁾	2			

- 1) Korrosionsbeständigkeitsklasse 2 nach Festo Norm 940 070
Bauteile mit mäßiger Korrosionsbeanspruchung. Außenliegende sichtbare Teile mit vorrangig dekorativer Anforderung an die Oberfläche, die im direkten Kontakt zur umgebenden industriellen Atmosphäre bzw. Medien, wie Kühl- und Schmierstoffe stehen.

Gewichte [g]		
Baugröße	MS4	MS6
Druckregelventil	225	730

Werkstoffe

Funktionsschnitt



Druckregelventil	
1	Gehäuse Aluminium-Druckguss
2	Reglerknopf Polyamid/Polyacetal
3	Membrane Nitrilkautschuk
4	Deckel unten Polyester, glasfaserverstärkt
5	Federn Stahl
–	Dichtungen Nitrilkautschuk
	Werkstoffhinweis Kupfer- und PTFE-frei nur mit Verschlussblende VS

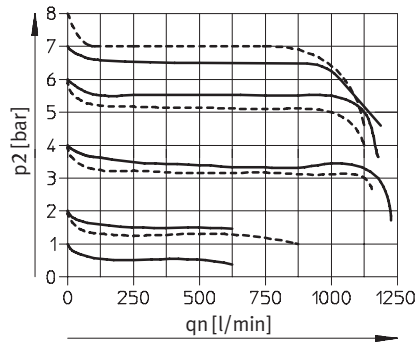
Druckregelventile MS4/MS6-LR, Baureihe MS

Datenblatt

Normaldurchfluss qn in Abhängigkeit vom Ausgangsdruck p2

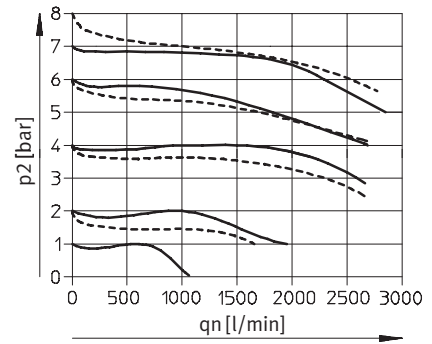
MS4-LR-1/8

Primärdruck p1 = 10 bar



— D6: 0,3 ... 7 bar
- - - D7: 0,5 ... 12 bar¹⁾

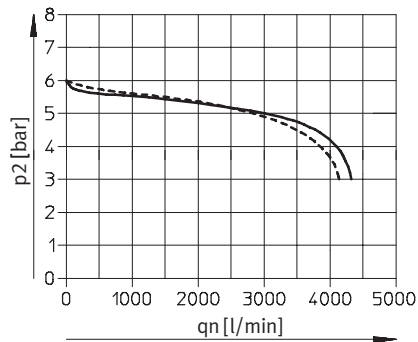
MS4-LR-1/4



1) Bei der Kennlinie der Variante DM1/DM2 besteht ein höherer Anfangsdruckabfall.

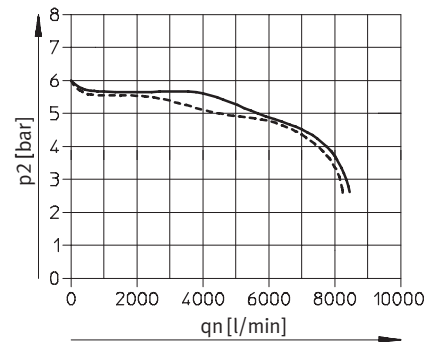
MS6-LR-1/4

Primärdruck p1 = 10 bar



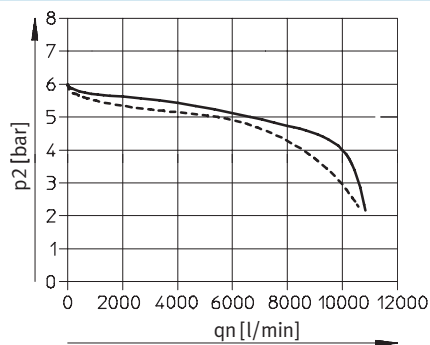
— D6: 0,3 ... 7 bar
- - - D7: 0,5 ... 12 bar

MS6-LR-3/8



MS6-LR-1/2

Primärdruck p1 = 10 bar



— D6: 0,3 ... 7 bar
- - - D7: 0,5 ... 12 bar

Druckregelventile MS4/MS6-LR, Baureihe MS

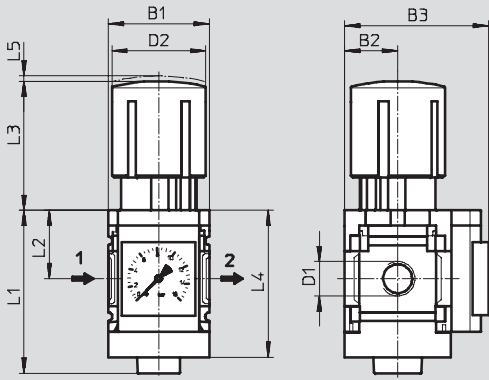
Datenblatt

FESTO

Abmessungen – Standard

Download CAD-Daten → www.festo.com/de/engineering

mit Manometer, Anzeigeeinheit [bar]



→ Durchflussrichtung

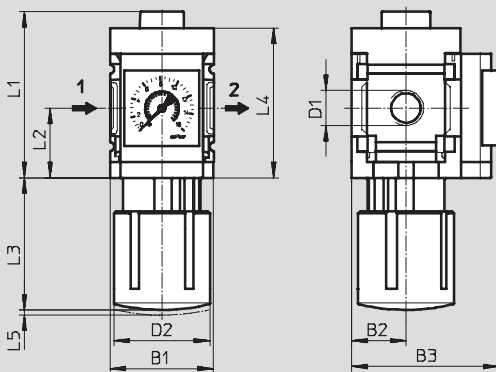
Typ	B1	B2	B3	D1	D2	L1	L2	L3	L4	L5
MS4-LR-1/8	40	21	57	G1/8	37,2	64,4	27	51,1	58	2
MS4-LR-1/4				G1/4						
MS6-LR-1/4	62	31	77	G1/4	51	93	39	86	84	5
MS6-LR-3/8				G3/8						
MS6-LR-1/2				G1/2						

Hinweis: Dieses Produkt entspricht ISO 1179-1 und ISO 228-1.

Abmessungen – Alternative Einbaulage

Download CAD-Daten → www.festo.com/de/engineering

Drehknopf unten KD



→ Durchflussrichtung

Typ	B1	B2	B3	D1	D2	L1	L2	L3	L4	L5
MS4-LR-1/8-...-KD	40	21	57	G1/8	37,2	64,4	27	51,1	58	2
MS4-LR-1/4-...-KD				G1/4						
MS6-LR-1/4-...-KD	62	31	77	G1/4	51	93	39	86	84	5
MS6-LR-3/8-...-KD				G3/8						
MS6-LR-1/2-...-KD				G1/2						

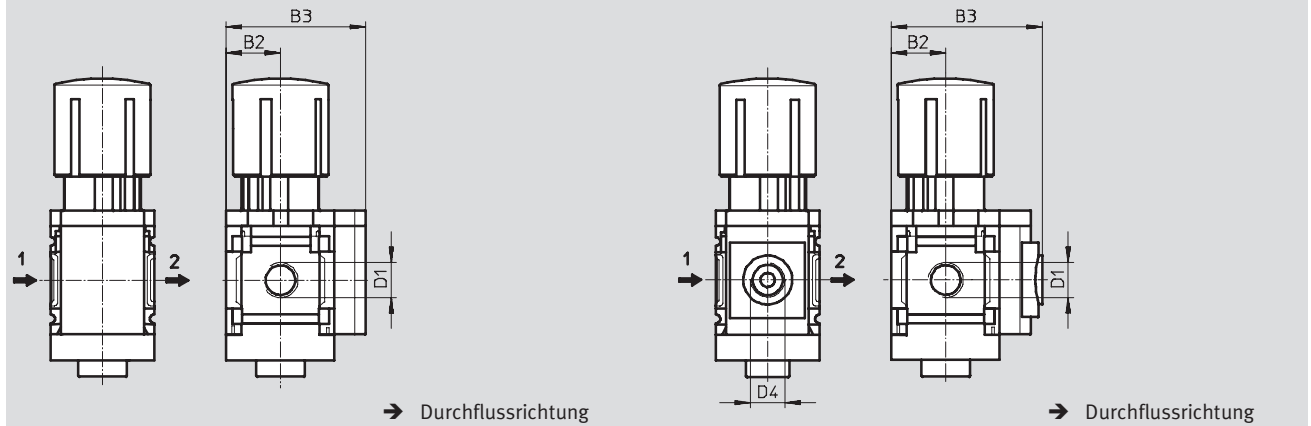
Hinweis: Dieses Produkt entspricht ISO 1179-1 und ISO 228-1.

Druckregelventile MS4/MS6-LR, Baureihe MS

Datenblatt

FESTO

Abmessungen – Manometeralternativen Download CAD-Daten → www.festo.com/de/engineering
 Verschlussblende VS Adapter A8/A4 für EN-Manometer 1/8/1/4, ohne Manometer



Drucksensor mit Anzeige AD1 ... AD4 Datenblätter SDE1 → Band 4

Variante AD1:
SDE1-D10-G2-MS-L-P1-M8 mit 3-poligem Stecker M8x1, 1 Schaltausgang PNP

Variante AD2:
SDE1-D10-G2-MS-L-N1-M8 mit 3-poligem Stecker M8x1, 1 Schaltausgang NPN

Variante AD3:
SDE1-D10-G2-MS-L-PI-M12 mit 4-poligem Stecker M12x1, 1 Schaltausgang PNP und 4 ... 20 mA analog

Variante AD4:
SDE1-D10-G2-MS-L-NI-M12 mit 4-poligem Stecker M12x1, 1 Schaltausgang NPN und 4 ... 20 mA analog

Typ	B2	B3	D1	D4	D6	L5	L6
MS4-LR-1/8-...-VS	21	54	G1/8	-	-	-	-
MS4-LR-1/4-...-VS			G1/4				
MS4-LR-1/8-...-A8	21	58,5	G1/8	G1/8	-	-	-
MS4-LR-1/4-...-A8			G1/4				
MS4-LR-1/8-...-A4	21	58,5	G1/8	G1/4	-	-	-
MS4-LR-1/4-...-A4			G1/4				
MS4-LR-1/8-...-AD1/AD2	21	82,6	G1/8	-	M8x1	35,1	46,7
MS4-LR-1/4-...-AD1/AD2			G1/4				
MS4-LR-1/8-...-AD3/AD4	21	82,6	G1/8	-	M12x1	35,1	55,8
MS4-LR-1/4-...-AD3/AD4			G1/4				
MS6-LR-1/4-...-VS	31	76	G1/4	-	-	-	-
MS6-LR-3/8-...-VS			G3/8				
MS6-LR-1/2-...-VS			G1/2				
MS6-LR-1/4-...-A4	31	78,5	G1/4	G1/4	-	-	-
MS6-LR-3/8-...-A4			G3/8				
MS6-LR-1/2-...-A4			G1/2				
MS6-LR-1/4-...-AD1/AD2	31	103	G1/4	-	M8x1	35,1	46,7
MS6-LR-3/8-...-AD1/AD2			G3/8				
MS6-LR-1/2-...-AD1/AD2			G1/2				
MS6-LR-1/4-...-AD3/AD4	31	103	G1/4	-	M12x1	35,1	55,8
MS6-LR-3/8-...-AD3/AD4			G3/8				
MS6-LR-1/2-...-AD3/AD4			G1/2				

• Hinweis: Dieses Produkt entspricht ISO 1179-1 und ISO 228-1.

Druckregelventile MS4/MS6-LR, Baureihe MS

Datenblatt

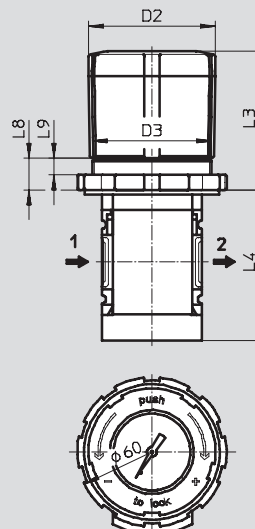
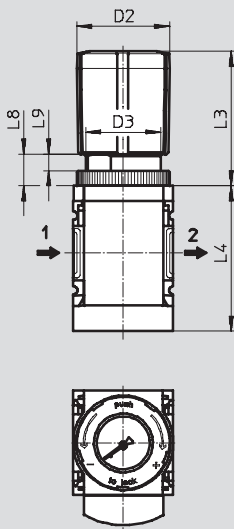


Abmessungen – Drehknopfmanometer

Download CAD-Daten → www.festo.com/de/engineering

klein DM1

groß DM2



Hinweis

Wegen dem überstehenden Drehknopf kann nur ein Abzweigmodul MS4-FRM direkt als benachbartes Wartungsgerät montiert werden.

→ Durchflussrichtung

→ Durchflussrichtung

Typ	D2	D3	L3	L4	L8	L9
MS4-LR-...-DM1	37,2	M30x1,5	54	58,5	13	6,7
MS4-LR-...-DM2	51,1	M48x1,5	55,7	60,5	13	6,6

Abmessungen – Drehknopf

Download CAD-Daten → www.festo.com/de/engineering

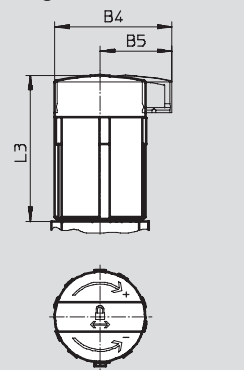
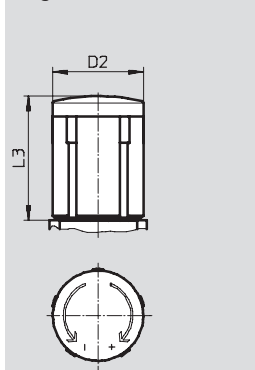
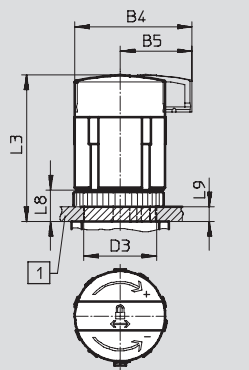
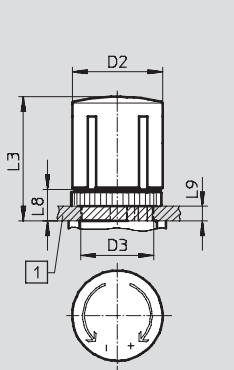
für Schalttafeleinbau

Standard

Standard, abschließbar AS

lang LD

lang, abschließbar LD-AS



1 Max. Schalttafeldicke

Typ	B4	B5	D2	D3 +1	L3	L8	L9
MS4-LR-...	-	-	37,2	30	51,1	13	6
MS4-LR-...-AS	48,3	29,7			60,2		
MS4-LR-...-LD	-	-	37,2	-	51,1	-	-
MS4-LR-...-LD-AS	48,3	29,7			60,2		
MS6-LR-...	-	-	51	44	86	22	14
MS6-LR-...-AS	67,7	42			95,5		
MS6-LR-...-LD	-	-	51	-	86	-	-
MS6-LR-...-LD-AS	67,7	42			95,5		

Druckregelventile MS4/MS6-LR, Baureihe MS

FESTO

Datenblatt

Bestellangaben			
Manometer, Drehknopf Standard, abschließbar			
Baugröße	Anschluss	Teile-Nr.	Typ
Druckregelbereich 0,3 ... 4 bar			
MS4	G $\frac{1}{8}$	529 421	MS4-LR- $\frac{1}{8}$ -D5-AS
	G $\frac{1}{4}$	529 415	MS4-LR- $\frac{1}{4}$ -D5-AS
MS6	G $\frac{1}{4}$	529 995	MS6-LR- $\frac{1}{4}$ -D5-AS
	G $\frac{3}{8}$	530 001	MS6-LR- $\frac{3}{8}$ -D5-AS
	G $\frac{1}{2}$	529 989	MS6-LR- $\frac{1}{2}$ -D5-AS
Druckregelbereich 0,3 ... 7 bar			
MS4	G $\frac{1}{8}$	529 423	MS4-LR- $\frac{1}{8}$ -D6-AS
	G $\frac{1}{4}$	529 417	MS4-LR- $\frac{1}{4}$ -D6-AS
MS6	G $\frac{1}{4}$	529 997	MS6-LR- $\frac{1}{4}$ -D6-AS
	G $\frac{3}{8}$	530 003	MS6-LR- $\frac{3}{8}$ -D6-AS
	G $\frac{1}{2}$	529 991	MS6-LR- $\frac{1}{2}$ -D6-AS
Druckregelbereich 0,5 ... 12 bar			
MS4	G $\frac{1}{8}$	529 425	MS4-LR- $\frac{1}{8}$ -D7-AS
	G $\frac{1}{4}$	529 419	MS4-LR- $\frac{1}{4}$ -D7-AS
MS6	G $\frac{1}{4}$	529 999	MS6-LR- $\frac{1}{4}$ -D7-AS
	G $\frac{3}{8}$	530 005	MS6-LR- $\frac{3}{8}$ -D7-AS
	G $\frac{1}{2}$	529 993	MS6-LR- $\frac{1}{2}$ -D7-AS

Bestellangaben – Verschleißteilsätze			
Baugröße	Teile-Nr.	Typ	
MS4	673 649	MS4-LR/LRB	
MS6	673 650	MS6-LR/LRB	

Druckregelventile MS4/MS6-LR, Baureihe MS

Bestellangaben – Produktbaukasten



M Mindestangaben →

Baukasten-Nr.	Baureihe	Baugröße	Funktion	Anschlussgröße	Druckregelbereich
527 690 527 663	MS	4 6	LR	1/8, 1/4, 3/8, 1/2, AGA, AGB, AGC, AGD, AGE	D5 D6 D7 D8
Bestellbeispiel 527 690	MS	4	LR	AGB	D6

Bestelltabelle						
Rastermaß	[mm]	40	62	Bedingungen	Code	Eintrag Code
M Baukasten-Nr.		527 690	527 663			
Baureihe		Standard			MS	MS
Baugröße		4	6		...	
Funktion		Druckregelventil			-LR	-LR
Anschlussgröße	Gewinde G 1/8	–			-1/8	
	Gewinde G 1/4		Gewinde G 1/4		-1/4	
	–		Gewinde G 3/8		-3/8	
	–		Gewinde G 1/2		-1/2	
	Anschlussplatte G 1/8	–			-AGA	
	Anschlussplatte G 1/4		Anschlussplatte G 1/4		-AGB	
	Anschlussplatte G 3/8		Anschlussplatte G 3/8		-AGC	
	–		Anschlussplatte G 1/2		-AGD	
	–		Anschlussplatte G 3/4		-AGE	
Druckregelbereich	0,3 ... 4 bar				-D5	
	0,3 ... 7 bar				-D6	
	0,5 ... 12 bar				-D7	
	–		0,5 ... 16 bar	1	-D8	

1 **D8** Nicht mit Drehknopfalternative DM2

Übertrag Bestellcode

	MS		LR		
--	-----------	--	-----------	--	--

Druckregelventile MS4/MS6-LR, Baureihe MS

FESTO

Bestellangaben – Produktbaukasten

→ **0 Optionen**

Manometeralternativen	Alternative Manometerskalierung	Sekundär-entlüftung	Drehknopf-alternative	Alternative Einbaulage	Abschließ-barkeit	Befesti-gungsart	Alternative Durchfluss-richtung
VS A8 A4 AD1 AD2 AD3 AD4	PSI MPA	OS	LD DM1 DM2	KD	AS	WR WP WPM WB WBM	Z
- AD3	-	- OS	- LD	-	- AS	- WB	- Z

Bestelltable							
Rastermaß	[mm]	40	62	Bedin-gungen	Code	Eintrag Code	
0 Manometeralternativen	Verschlussblende				-VS		
	Adapter für EN-Manometer 1/8, ohne Manometer		-		-A8		
	Adapter für EN-Manometer 1/4, ohne Manometer				-A4		
	Drucksensor mit Anzeige, Stecker M8, 1 Schaltausgang PNP, 3-polig				2	-AD1	
	Drucksensor mit Anzeige, Stecker M8, 1 Schaltausgang NPN, 3-polig				2	-AD2	
	Drucksensor mit Anzeige, Stecker M12, 1 Schaltausgang PNP, 4-polig, Analogausgang 4 ... 20 mA				2	-AD3	
	Drucksensor mit Anzeige, Stecker M12, 1 Schaltausgang NPN, 4-polig, Analogausgang 4 ... 20 mA				2	-AD4	
Alternative Manometer-skalierung	psi				3	-PSI	
	MPa				3	-MPA	
Sekundären-entlüftung	ohne Sekundären-entlüftung				4	-OS	
Drehknopfalternative	langer Drehknopf					-LD	
	Drehknopfmanometer, klein		-		5	-DM1	
	Drehknopfmanometer, groß		-		6	-DM2	
Alternative Einbaulage	Drehknopf unten				7	-KD	
Abschließ-barkeit	abschließ-barer Drehknopf				8	-AS	
Befesti-gungsart	Befestigungswinkel mit Rändelmutter für Reglerkopf				9	-WR	
	Befestigungswinkel				10	-WP	
	Befestigungswinkel				10	-WPM	
	Befestigungswinkel				11	-WB	
	Befestigungswinkel		-			-WBM	
Alternative Durchfluss-richtung	Durchflussrichtung von rechts nach links					-Z	

- | | |
|--|---|
| 2 AD1 ... AD4 Messbereich max. 10 bar.
Nicht mit Druckregelbereich D8.
Nicht mit Drehknopfalternative DM2 | 7 KD Nicht mit Alternative Manometerskalierung PSI, MPA.
Nicht mit Befestigungsart WP.
Nicht mit Drehknopfalternative DM1, DM2 |
| 3 PSI, MPA Nicht mit Manometeralternativen VS, A8, A4, AD1, AD2, AD3, AD4.
Nicht mit Drehknopfalternative DM1, DM2 | 8 AS Nicht mit Drehknopfalternative DM1, DM2 |
| 4 OS Nicht mit Drehknopfalternative DM1, DM2 | 9 WR Nicht mit Langem Drehknopf LD.
Nicht mit Drehknopfalternative DM2 |
| 5 DM1 Nur mit Manometeralternative VS, A8, A4, AD1, AD2, AD3, AD4 | 10 WP, WPM Nur mit Anschlussplatte AGA, AGB, AGC, AGD oder AGE |
| 6 DM2 Nur mit Manometeralternative VS, A8, A4 | 11 WB Nicht mit Drehknopfalternative DM2 |

Übertrag Bestellcode

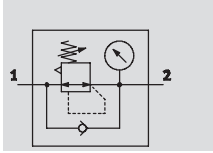
- [] - [] - [] - [] - [] - [] - [] - []

Druckregelventile MS4/MS6-LRB, Baureihe MS

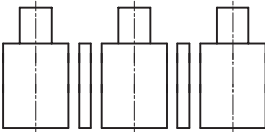
Datenblatt

FESTO

Funktion
mit Manometer



LRB-Batterie
mit durchgehender Druckver-
sorgung zur Batteriemontage



- - Durchfluss
300 ... 7 300 l/min
- - Temperaturbereich
-10 ... +60 °C
- - Eingangsdruck
0,8 ... 20 bar
- - [www.festo.com/de/
Ersatzteilservice](http://www.festo.com/de/Ersatzteilservice)
- Verschleißteilsätze
→ 3 / 2.14-19

Das Druckregelventil ist geeignet für Batteriemontage mit durchgeführter Versorgungsluft, zum Aufbau einer Reglerbatterie mit voneinander unabhängigen Druckregelbereichen. Der Druckausgang ist vorn oder hinten.



- Gute Regelcharakteristik mit kleiner Hysterese und Primärdruck-Kompensation
- Batteriemontage mit durchgeführter Versorgungsdruckluft
- Zum Aufbau einer Reglerbatterie mit voneinander unabhängigen Druckregelbereichen
- Mit und ohne Sekundärentlüftung lieferbar
- Sicherung der Einstellwerte durch Arretierung des Drehknopfes
- Abschließbarer Drehknopf
- Vier Druckregelbereiche: 0,3 ... 4 bar, 0,3 ... 7 bar, 0,5 ... 12 bar und 0,5 ... 16 bar
- Rückstromoption zum Entlüften von Ausgang 2 zum Ausgang 1 bereits integriert
- Optionaler Drucksensor mit Anzeige

Allgemeine Technische Daten

Baugröße	MS4	MS6
Pneumatischer Anschluss 1	G¼	G½
Pneumatischer Anschluss 2	G¼	G½
	QS-6	QS-8
	QS-8	QS-10
Konstruktiver Aufbau	direktgesteuertes Membranregelventil mit durchgehender Druckversorgung	
Reglerfunktion	mit Vordruckkompensation	
	mit/ohne Sekundärentlüftung	
	Ausgangsdruck konstant	
Befestigungsart	mit Zubehör	
	Leitungseinbau	
	Fronttafeleinbau	
Einbaulage	beliebig	
Betätigungssicherung	Drehknopf mit Arretierung	
	mit Zubehör schließbar	
Druckregelbereich	D5 [bar]	0,3 ... 4
	D6 [bar]	0,3 ... 7
	D7 [bar]	0,5 ... 12 (0,5 ... 10 mit Variante Drucksensor AD...)
	D8 [bar]	–
Max. Druckhysterese [bar]	0,25	
Druckanzeige	mit Drucksensor für Anzeige Ausgangsdruck und elektrischem Ausgang	
	mit Manometer für Anzeige Ausgangsdruck	

– Hinweis: Dieses Produkt entspricht ISO 1179-1 und ISO 228-1.

Druckregelventile MS4/MS6-LRB, Baureihe MS

FESTO

Datenblatt

Normalennendurchfluss $q_{nN}^{1)}$ [l/min]							
Baugröße		MS4			MS6		
		Standard	Winkelabgangsblock		Standard	Winkelabgangsblock	
			QS-6	QS-8		QS-8	QS-10
Druckregelbereich	D5	1 900 ²⁾	300 ²⁾	650 ²⁾	7 300 ²⁾	600 ²⁾	750 ²⁾
	D6	1 700	350	840	6 300	880	1 000
	D7	1 500	350	640	5 500	800	950
	D8	–	–	–	4 500	750	850

1) Gemessen bei $p_1 = 10$ bar und $p_2 = 6$ bar, $\Delta p = 1$ bar

2) Gemessen bei $p_1 = 10$ bar und $p_2 = 3$ bar, $\Delta p = 1$ bar

Betriebs- und Umweltbedingungen					
Variante		Standard		Drucksensor mit Anzeige AD...	
Baugröße		MS4	MS6	MS4	MS6
Eingangsdruck	[bar]	0,8 ... 14	0,8 ... 20	0,8 ... 14	0,8 ... 20
Betriebsmedium		Druckluft		gefilterte Druckluft, geölt oder ungeölt, Filterfeinheit 40 μ m	
Umgebungstemperatur	[°C]	-10 ... +60	-10 ... +60	0 ... +50	0 ... +50
Mediumtemperatur	[°C]	-10 ... +60	-10 ... +60	0 ... +50	0 ... +50
Lagertemperatur	[°C]	-10 ... +60	-10 ... +60	-10 ... +60	-10 ... +60
Korrosionsbeständigkeit	KBK ¹⁾	2			

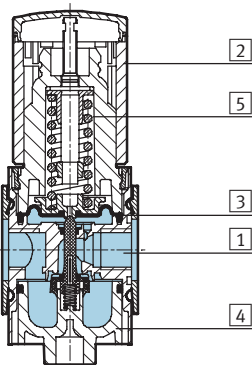
1) Korrosionsbeständigkeitsklasse 2 nach Festo Norm 940 070

Bauteile mit mäßiger Korrosionsbeanspruchung. Außenliegende sichtbare Teile mit vorrangig dekorativer Anforderung an die Oberfläche, die im direkten Kontakt zur umgebenden industriellen Atmosphäre bzw. Medien, wie Kühl- und Schmierstoffe stehen.

Gewichte [g]		
Baugröße	MS4	MS6
Druckregelventil	222	747

Werkstoffe

Funktionschnitt



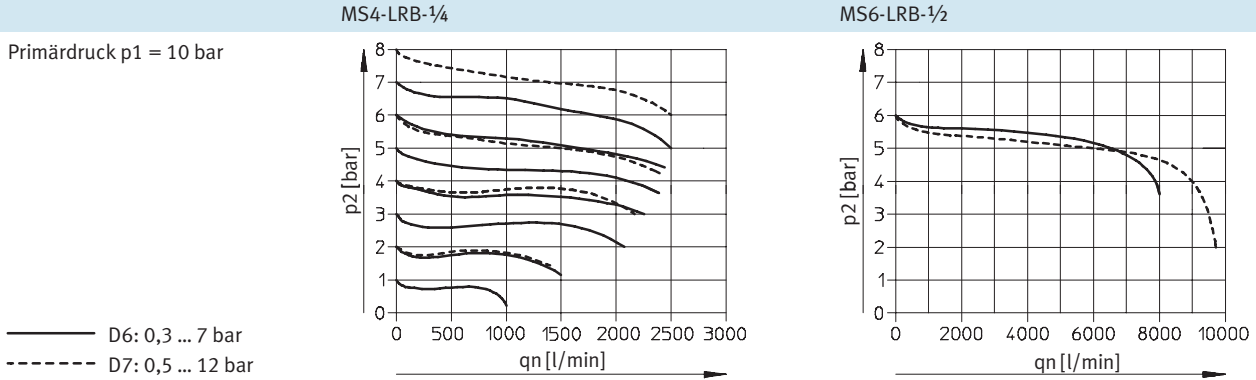
Druckregelventil (Batteriemontage)		
1	Gehäuse	Aluminium-Druckguss
2	Reglerknopf	Polyamid/Polyacetal
3	Membran	Nitrilkautschuk
4	Deckel unten	Polyester, glasfaserverstärkt
5	Federn	Stahl
–	Dichtungen	Nitrilkautschuk
	Werkstoffhinweis	Kupfer- und PTFE-frei nur mit Verschlussblende VS

Druckregelventile MS4/MS6-LRB, Baureihe MS

Datenblatt



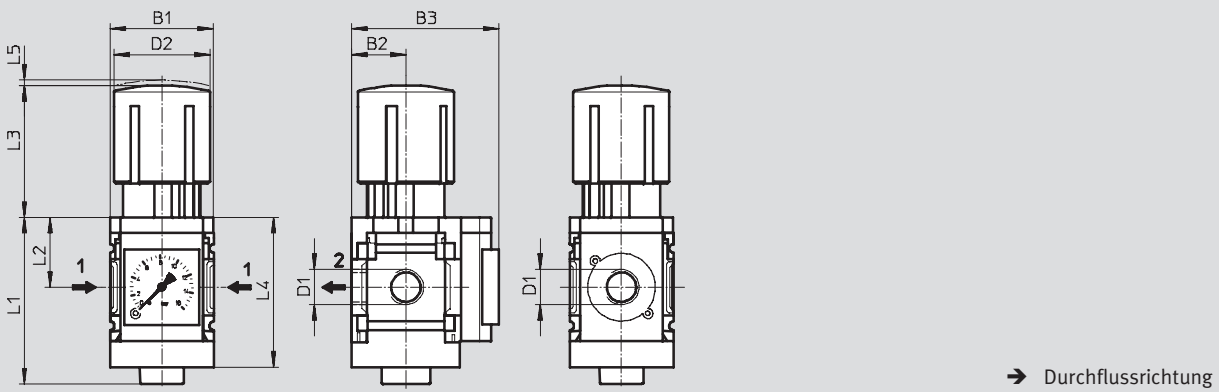
Normaldurchfluss qn in Abhängigkeit vom Ausgangsdruck p2



Abmessungen – Standard

Download CAD-Daten → www.festo.com/de/engineering

mit Manometer, Anzeigeeinheit [bar]



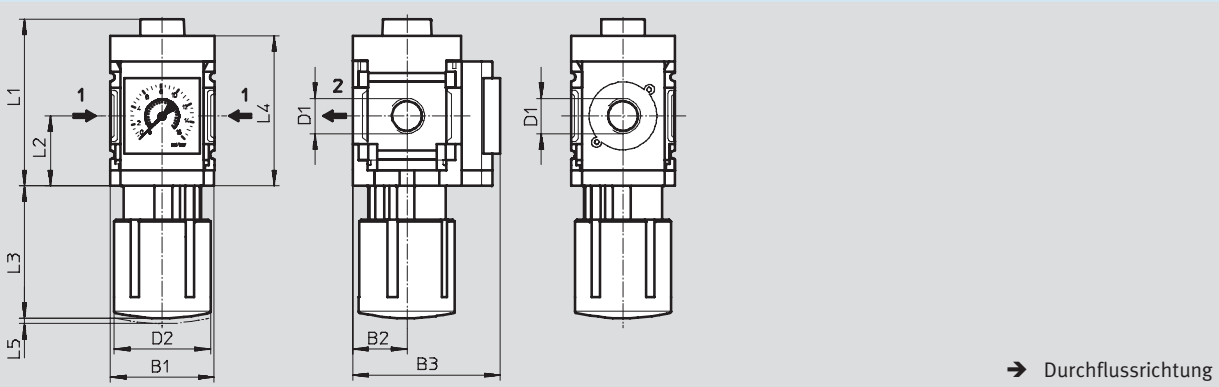
Typ	B1	B2	B3	D1	D2	L1	L2	L3	L4	L5
MS4-LRB-1/4	40	21	57	G1/4	37,2	64,4	27	51,1	58	2
MS6-LRB-1/2	62	31	77	G1/2	51	93	39	86	84	5

Hinweis: Dieses Produkt entspricht ISO 1179-1 und ISO 228-1.

Abmessungen – Alternative Einbaulage

Download CAD-Daten → www.festo.com/de/engineering

Drehknopf unten KD, Drehknopf Standard, mit Manometer



Typ	B1	B2	B3	D1	D2	L1	L2	L3	L4	L5
MS4-LRB-1/4-...-KD	40	21	57	G1/4	37,2	64,4	27	51,1	58	2
MS6-LRB-1/2-...-KD	62	31	77	G1/2	51	93	39	86	84	5

Hinweis: Dieses Produkt entspricht ISO 1179-1 und ISO 228-1.

Druckregelventile MS4/MS6-LRB, Baureihe MS

Datenblatt

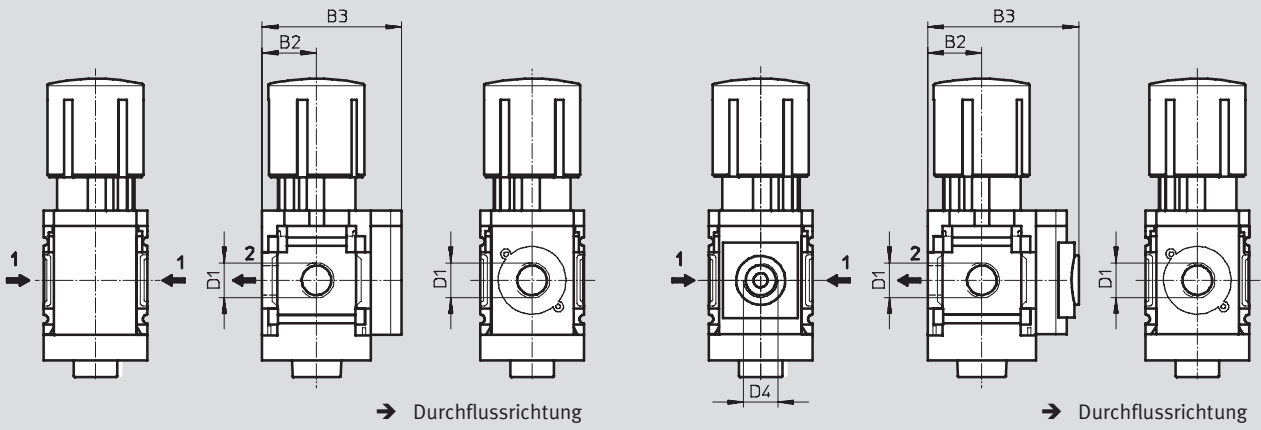
FESTO

Abmessungen – Manometeralternativen

Download CAD-Daten → www.festo.com/de/engineering

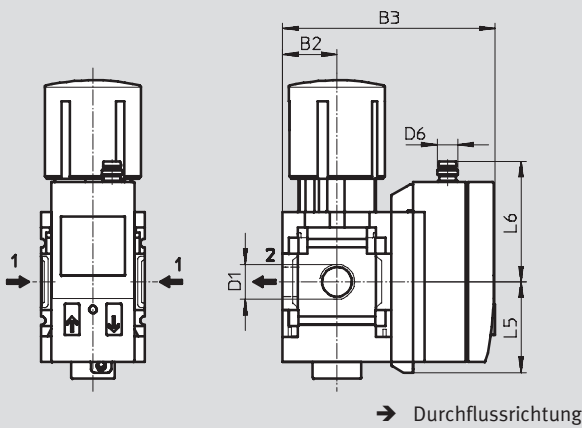
Verschlussblende VS

Adapter A8/A4 für EN-Manometer 1/8/1/4, ohne Manometer



Drucksensor mit Anzeige AD1 ... AD4

Datenblätter SDE1 → Band 4



Variante AD1:
SDE1-D10-G2-MS-L-P1-M8 mit
3-poligem Stecker M8x1,
1 Schaltausgang PNP

Variante AD3:
SDE1-D10-G2-MS-L-PI-M12 mit
4-poligem Stecker M12x1,
1 Schaltausgang PNP und
4 ... 20 mA analog

Variante AD2:
SDE1-D10-G2-MS-L-N1-M8 mit
3-poligem Stecker M8x1,
1 Schaltausgang NPN

Variante AD4:
SDE1-D10-G2-MS-L-NI-M12 mit
4-poligem Stecker M12x1,
1 Schaltausgang NPN und
4 ... 20 mA analog

Typ	B2	B3	D1	D4	D6	L5	L6
MS4-LRB-1/4-...-VS	21	54	G1/4	-	-	-	-
MS4-LRB-1/4-...-A8	21	58,5	G1/4	G1/8	-	-	-
MS4-LRB-1/4-...-A4	21	58,5	G1/4	G1/4	-	-	-
MS4-LRB-1/4-...-AD1/AD2	21	82,6	G1/4	-	M8x1	35,1	46,7
MS4-LRB-1/4-...-AD3/AD4	21	82,6	G1/4	-	M12x1	35,1	55,8
MS6-LRB-1/2-...-VS	31	76	G1/2	-	-	-	-
MS6-LRB-1/2-...-A4	31	78,5	G1/2	G1/4	-	-	-
MS6-LRB-1/2-...-AD1/AD2	31	103	G1/2	-	M8x1	35,1	46,7
MS6-LRB-1/2-...-AD3/AD4	31	103	G1/2	-	M12x1	35,1	55,8

• Hinweis: Dieses Produkt entspricht ISO 1179-1 und ISO 228-1.

Druckregelventile MS4/MS6-LRB, Baureihe MS

Datenblatt



Abmessungen – Winkelabgangsblock BC/BD/BE

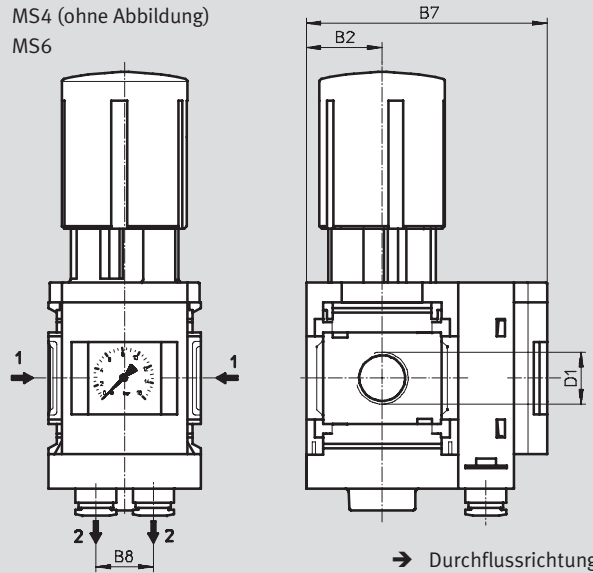
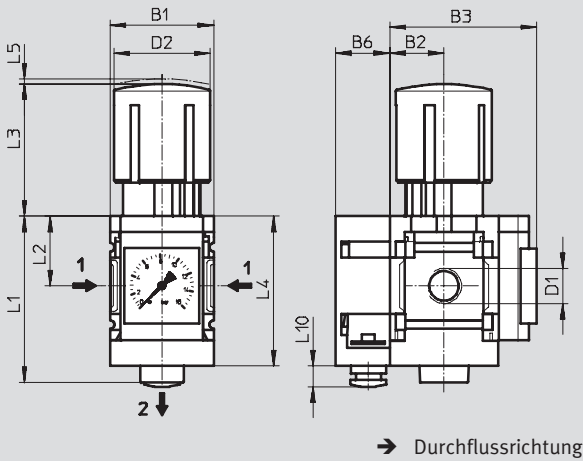
Download CAD-Daten → www.festo.com/de/engineering

Druckausgang hinten

Druckausgang vorne Z

MS4
MS6 (ohne Abbildung)

MS4 (ohne Abbildung)
MS6



Typ	B1	B2	B3	B6	B7	B8	D1	D2	L1	L2	L3	L4	L5	L10
MS4-LRB-1/4-...-B...	40	21	57	21	78	-	G1/4	37,2	64,4	27	51,1	58	2	8
MS6-LRB-1/2-...-B...	62	31	77	22,6	99,6	23,4	G1/2	51	93	39	86	84	5	11

Hinweis: Dieses Produkt entspricht ISO 1179-1 und ISO 228-1.

Abmessungen – Drehknopfalternative

Download CAD-Daten → www.festo.com/de/engineering

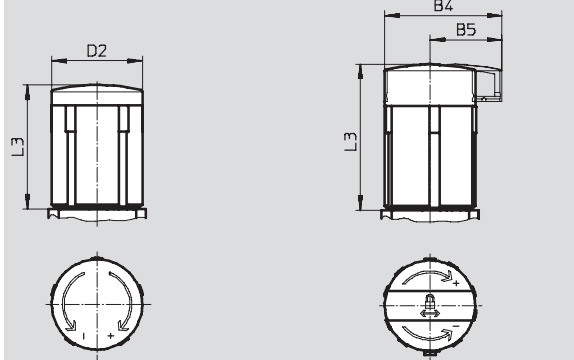
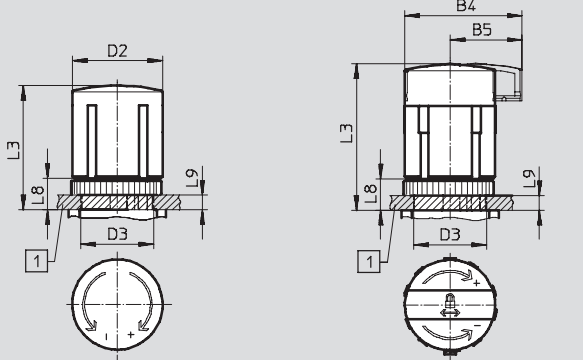
für Schalttafeleinbau

Standard

Standard, abschließbar AS

lang LD

lang, abschließbar LD-AS



Typ	B4	B5	D2	D3 +1	L3	L8	L9
MS4-LRB-...	-	-	37,2	30	51,1	13	6
MS4-LRB-...-AS	48,3	29,7			60,2		
MS4-LRB-...-LD	-	-	37,2	-	51,1	-	-
MS4-LRB-...-LD-AS	48,3	29,7			60,2		
MS6-LRB-...	-	-	51	44	86	22	14
MS6-LRB-...-AS	67,7	42			95,5		
MS6-LRB-...-LD	-	-	51	-	86	-	-
MS6-LRB-...-LD-AS	67,7	42			95,5		

Druckregelventile MS4/MS6-LRB, Baureihe MS

FESTO

Datenblatt

Bestellangaben					
Manometer, Drehknopf Standard, abschließbar					
Baugröße	Anschluss	Druckausgang hinten ohne Winkelabgangsblock		Druckausgang hinten mit Winkelabgangsblock QS-8	
		Teile-Nr.	Typ	Teile-Nr.	Typ
Druckregelbereich 0,3 ... 4 bar					
MS4	G $\frac{1}{4}$	529 473	MS4-LRB- $\frac{1}{4}$ -D5-AS	529 474	MS4-LRB- $\frac{1}{4}$ -D5-AS-BD
MS6	G $\frac{1}{2}$	530 322	MS6-LRB- $\frac{1}{2}$ -D5-AS	530 323	MS6-LRB- $\frac{1}{2}$ -D5-AS-BD
Druckregelbereich 0,3 ... 7 bar					
MS4	G $\frac{1}{4}$	529 479	MS4-LRB- $\frac{1}{4}$ -D6-AS	529 480	MS4-LRB- $\frac{1}{4}$ -D6-AS-BD
MS6	G $\frac{1}{2}$	530 328	MS6-LRB- $\frac{1}{2}$ -D6-AS	530 329	MS6-LRB- $\frac{1}{2}$ -D6-AS-BD
Druckregelbereich 0,5 ... 12 bar					
MS4	G $\frac{1}{4}$	529 485	MS4-LRB- $\frac{1}{4}$ -D7-AS	529 486	MS4-LRB- $\frac{1}{4}$ -D7-AS-BD
MS6	G $\frac{1}{2}$	530 334	MS6-LRB- $\frac{1}{2}$ -D7-AS	530 335	MS6-LRB- $\frac{1}{2}$ -D7-AS-BD

Bestellangaben			
Adapter A8 für EN-Manometer $\frac{1}{8}$, Drehknopf Standard, abschließbar			
Baugröße	Anschluss	Druckausgang hinten ohne Winkelabgangsblock	
		Teile-Nr.	Typ
Druckregelbereich 0,3 ... 4 bar			
MS4	G $\frac{1}{4}$	529 471	MS4-LRB- $\frac{1}{4}$ -D5-A8-AS
Druckregelbereich 0,3 ... 7 bar			
MS4	G $\frac{1}{4}$	529 477	MS4-LRB- $\frac{1}{4}$ -D6-A8-AS
Druckregelbereich 0,5 ... 12 bar			
MS4	G $\frac{1}{4}$	529 483	MS4-LRB- $\frac{1}{4}$ -D7-A8-AS

Bestellangaben			
Adapter A4 für EN-Manometer $\frac{1}{4}$, Drehknopf Standard, abschließbar			
Baugröße	Anschluss	Druckausgang hinten ohne Winkelabgangsblock	
		Teile-Nr.	Typ
Druckregelbereich 0,3 ... 4 bar			
MS6	G $\frac{1}{2}$	530 320	MS6-LRB- $\frac{1}{2}$ -D5-A4-AS
Druckregelbereich 0,3 ... 7 bar			
MS6	G $\frac{1}{2}$	530 326	MS6-LRB- $\frac{1}{2}$ -D6-A4-AS
Druckregelbereich 0,5 ... 12 bar			
MS6	G $\frac{1}{2}$	530 332	MS6-LRB- $\frac{1}{2}$ -D7-A4-AS

Bestellangaben – Verschleißteilsätze			
Baugröße	Teile-Nr.	Typ	
MS4	673 649	MS4-LR/LRB	
MS6	673 650	MS6-LR/LRB	

Druckregelventile MS4/MS6-LRB, Baureihe MS

Bestellangaben – Produktbaukasten



M Mindestangaben						O Optionen →
Baukasten-Nr.	Baureihe	Baugröße	Funktion	Anschlussgröße	Druckregelbereich	Manometeralternativen
527 692 527 665	MS	4 6	LRB	1/4 1/2 AGA AGB AGC AGD AGE	D5 D6 D7 D8	VS A8 A4 AD1 AD2 AD3 AD4
Bestellbeispiel 527 692	MS	4	LRB	AGC	D5	A4

Bestelltabelle							
Rastermaß	[mm]	40	62	Bedingungen	Code	Eintrag Code	
M	Baukasten-Nr.	527 692		527 665			
	Baureihe	Standard			MS	MS	
	Baugröße	4	6		...		
	Funktion	Druckregelventil für Batteriemontage			-LRB	-LRB	
	Anschlussgröße	Gewinde G1/4	–		-1/4		
		–	Gewinde G1/2		-1/2		
		Anschlussplatte G1/8	–		-AGA		
		Anschlussplatte G1/4	–	Anschlussplatte G1/4		-AGB	
		Anschlussplatte G3/8	–	Anschlussplatte G3/8		-AGC	
		–	–	Anschlussplatte G1/2		-AGD	
		–	–	Anschlussplatte G3/4		-AGE	
	Druckregelbereich	0,3 ... 4 bar			-D5		
		0,3 ... 7 bar			-D6		
		0,5 ... 12 bar			-D7		
		–	0,5 ... 16 bar			-D8	
O	Manometeralternativen	Verschlussblende		1	-VS		
		Adapter für EN-Manometer 1/8, ohne Manometer		2	-A8		
		Adapter für EN-Manometer 1/4, ohne Manometer		2	-A4		
		Drucksensor mit Anzeige, Stecker M8, 1 Schaltausgang PNP, 3-polig		2 3	-AD1		
		Drucksensor mit Anzeige, Stecker M8, 1 Schaltausgang NPN, 3-polig		2 3	-AD2		
		Drucksensor mit Anzeige, Stecker M12, 1 Schaltausgang PNP, 4-polig, Analogausgang 4 ... 20 mA		2 3	-AD3		
		Drucksensor mit Anzeige, Stecker M12, 1 Schaltausgang NPN, 4-polig, Analogausgang 4 ... 20 mA		2 3	-AD4		

1 VS Muss gewählt werden, wenn alternative Durchflussrichtung Z ohne alternative Einbaulage KD und ohne Druckausgang BC, BD, BE gewählt wird. Muss gewählt werden, wenn alternative Einbaulage KD ohne alternativer Durchflussrichtung Z und ohne Druckausgang BC, BD, BE gewählt wird

2 A8, A4, AD1 ... AD4 In Kombination mit alternativer Durchflussrichtung Z nur mit alternativer Einbaulage KD
3 AD1 ... AD4 Messbereich max. 10 bar. Nicht mit Druckregelbereich D8

Übertrag Bestellcode

- - - -

Wartungsgeräte Baureihe MS4/MS6
Druckregler

2.14

Druckregelventile MS4/MS6-LRB, Baureihe MS

FESTO

Bestellangaben – Produktbaukasten

→ Optionen

Alternative Manometerskalierung	Sekundär-entlüftung	Drehknopf-alternative	Alternative Einbaulage	Abschließ-barkeit	Druck-ausgang	Befesti-gungsart	Alternative Durchfluss-richtung
PSI MPA	OS	LD	KD	AS	BC BD BE	WR WP WPM WPB WB WBM	Z
-	- OS	- LD	-	- AS	- BC	- WP	-

Bestelltablelle		Rastermaß	[mm]	40	62	Bedin-gungen	Code	Eintrag Code
Alternative Manometer-skalierung	psi					4	-PSI	
	MPa					4	-MPA	
Sekundärentlüftung	ohne Sekundärentlüftung						-OS	
Drehknopfalternative	langer Drehknopf						-LD	
Alternative Einbaulage	Drehknopf unten					5	-KD	
Abschließbarkeit	abschließbarer Drehknopf						-AS	
Druckausgang (p _{max} = 10 bar)	Winkelabgangsblock QS-6						-BC	
	Winkelabgangsblock QS-8						-BD	
	Winkelabgangsblock QS-10						-BE	
Befestigungsart	Befestigungswinkel mit Rändelmutter für Reglerkopf					6 7	-WR	
	Befestigungswinkel					8 9	-WP	
	Befestigungswinkel					6 8	-WPM	
	Befestigungswinkel für großen Wandabstand					8 10	-WPB	
	Befestigungswinkel					6	-WB	
	Befestigungswinkel					6	-WBM	
Alternative Durchfluss-richtung	Druckausgang vorne (ohne Druckausgang kein Manometer)						-Z	

- PSI, MPA** Nicht mit Manometeralternativen VS, A8, A4, AD1, AD2, AD3, AD4.
Nicht mit alternative Einbaulage KD.
In Kombination mit alternativer Durchflussrichtung Z nur mit Druckausgang BC, BD, BE
- KD** Nicht mit alternativer Manometerskalierung PSI, MPA.
Nicht mit Befestigungsart WP, WPB.
In Kombination mit Befestigungsart WR, WPM, WB, WBM nicht mit alternativer Durchflussrichtung Z.
In Kombination mit Manometeralternativen A8, A4, AD1, AD2, AD3, AD4 nur mit alternativer Durchflussrichtung Z

- WR, WPM, WB, WBM** In Kombination mit alternativer Durchflussrichtung Z nicht mit alternativer Einbaulage KD
- WR** Nur mit alternativer Durchflussrichtung Z.
Nicht mit Drehknopfalternative LD
- WP, WPM, WPB** Nur mit Anschlussplatte AGA, AGB, AGC, AGD, AGE
- WP** Nur mit alternativer Durchflussrichtung Z und/oder nur mit Druckausgang BC, BD, BE
- WPB** Nicht mit alternativer Durchflussrichtung Z.
Nicht mit Druckausgang BC, BD, BE


Übertrag Bestellcode

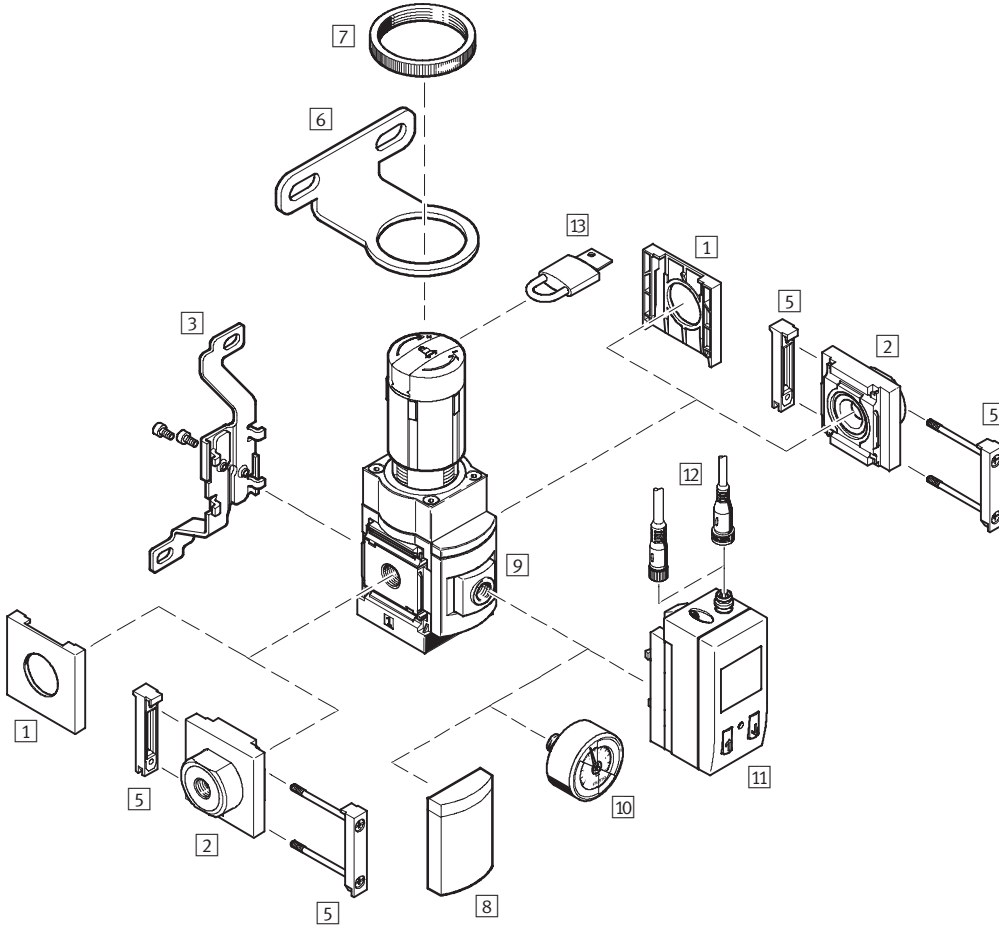
- - - - - - - -

Präzisions-Druckregelventile MS6-LRP/LRPB, Baureihe MS

Peripherieübersicht

Präzisions-Druckregelventil LRP

 Hinweis
 Weiteres Zubehör:
 – Modulverbinder für Kombinationen → 3 / 2.31-10
 – Adapter für Montage an Profile → 3 / 2.31-13



Wartungsgeräte Baureihe MS4/MS6
Druckregler

2.14

Präzisions-Druckregelventile MS6-LRP/LRPB, Baureihe MS

Peripherieübersicht

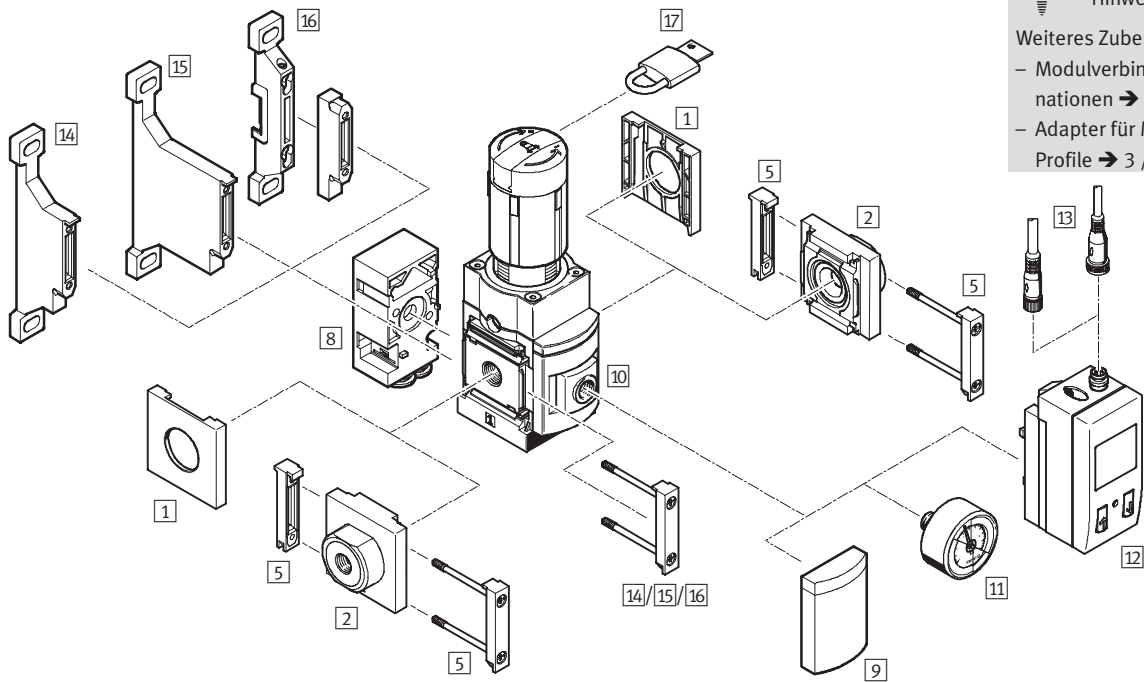
Befestigungselemente und Zubehör – LRP						
		Einzelgerät		Kombination → 3 / 2.11-0		→ Seite
		ohne Anschlussplatte	mit Anschlussplatte	ohne Anschlussplatte	mit Anschlussplatte	
1	Abdeckkappe MS6-END	■	–	■	–	3 / 2.31-3
2	Anschlussplatte MS6-AG...	–	■	–	■	3 / 2.31-2
3	Befestigungswinkel MS6-WB	■	■	–	–	3 / 2.31-4
5	Modulverbinder MS6-MV	–	■	■	■	3 / 2.31-9
6	Befestigungswinkel MS6-WR	■	■	–	–	3 / 2.31-5
7	Rändelmutter (im Lieferumfang enthalten) MS-LR	■	■	–	–	–
8	Verschlussblende VS	■	■	■	■	3 / 2.14-34
9	Adapter für EN-Manometer 1/8/1/4 A8/A4	■	■	■	■	3 / 2.14-34
10	Präzisionsmanometer A8M/MAP	■	■	■	■	3 / 2.14-34 3 / 2.31-22
11	Drucksensor SDE1-...-MS AD1 ... AD4	■	■	■	■	3 / 2.14-34 Band 4
12	Steckdosenkabel SIM-M8-3.../SIM-M12-4...	■	■	■	■	3 / 2.31-22
13	Bügelverschluss LRVS-D	■	■	■	■	3 / 2.31-23
–	Befestigungswinkel MS6-WP/WPB/WPM	–	■	■	■	3 / 2.31-7, 3 / 2.31-8


Präzisions-Druckregelventile MS6-LRP/LRPB, Baureihe MS

Peripherieübersicht

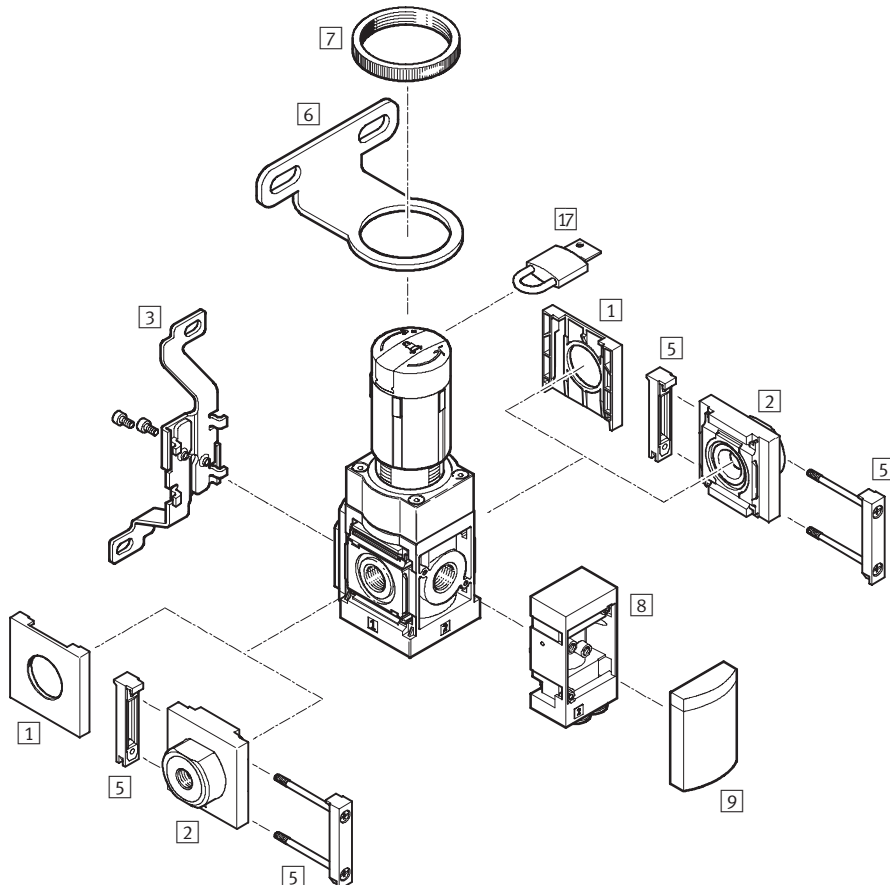
Präzisions-Druckregelventil LRPB


Druckausgang hinten



 Hinweis
 Weiteres Zubehör:
 – Modulverbinder für Kombinationen → 3 / 2.31-10
 – Adapter für Montage an Profile → 3 / 2.31-13

Druckausgang vorne Z



 Hinweis
 Weiteres Zubehör:
 – Modulverbinder für Kombinationen → 3 / 2.31-10
 – Adapter für Montage an Profile → 3 / 2.31-13

Wartungsgeräte Baureihe MS4/MS6
Druckregler

2.14

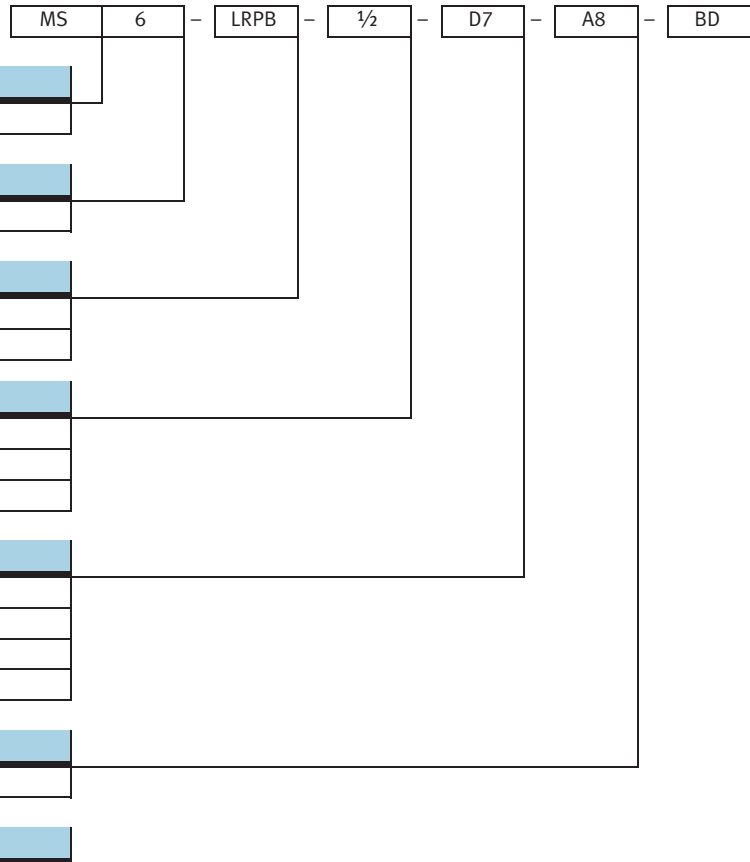
Präzisions-Druckregelventile MS6-LRP/LRPB, Baureihe MS

Peripherieübersicht

Befestigungselemente und Zubehör – LRPB						
		Einzelgerät		Kombination → 3 / 2.11-0		→ Seite
		ohne Anschlussplatte	mit Anschlussplatte	ohne Anschlussplatte	mit Anschlussplatte	
1	Abdeckkappe MS6-END	■	–	■	–	3 / 2.31-3
2	Anschlussplatte MS6-AG...	–	■	–	■	3 / 2.31-2
3	Befestigungswinkel MS6-WB	■	■	–	–	3 / 2.31-4
5	Modulverbinder MS6-MV	–	■	■	■	3 / 2.31-9
6	Befestigungswinkel MS6-WR	■	■	–	–	3 / 2.31-5
7	Rändelmutter (im Lieferumfang enthalten) MS-LR	■	■	–	–	–
8	Winkelabgangsblock B...	■	■	■	■	3 / 2.14-42
9	Verschlussblende VS	■	■	■	■	3 / 2.14-42
10	Adapter für EN-Manometer 1/8/1/4 A8/A4	■	■	■	■	3 / 2.14-42
11	Präzisionsmanometer A8M/MAP	■	■	■	■	3 / 2.14-42 3 / 2.31-22
12	Drucksensor SDE1-...-MS AD1 ... AD4	■	■	■	■	3 / 2.14-42 Band 4
13	Steckdosenkabel SIM-M8-3.../SIM-M12-4...	■	■	■	■	3 / 2.31-22
14	Befestigungswinkel MS6-WP	–	■	■	■	3 / 2.31-7
15	Befestigungswinkel MS6-WPB	–	■	■	■	3 / 2.31-7
16	Befestigungswinkel MS6-WPM	–	■	■	■	3 / 2.31-8
17	Bügelverschluss LRVS-D	■	■	■	■	3 / 2.31-23

Präzisions-Druckregelventile MS6-LRP/LRPB, Baureihe MS

Typenschlüssel



Baureihe

MS	Wartungseinheit Standard
----	--------------------------

Baugröße

6	Rastermaß 62 mm
---	-----------------

Wartungsfunktion

LRP	Präzisions-Druckregelventil
LRPB	Präzisions-Druckregelventil für Batteriemontage

Anschlussgröße

1/4	Gewinde G1/4
3/8	Gewinde G3/8
1/2	Gewinde G1/2

Druckregelbereich

D2	0,05 ... 0,7 bar
D4	0,05 ... 2,5 bar
D5	0,1 ... 4 bar
D7	0,1 ... 12 bar

Manometeralternativen

A8	Adapter für EN-Manometer 1/8, ohne Manometer
----	--

Druckausgang (nur LRPB)

	ohne Winkelabgangsblock
BD	Winkelabgangsblock QS-8
BE	Winkelabgangsblock QS-10

Weitere Varianten können Sie über den Produktbaukasten bestellen

Präzisions-Druckregelventile LRP → 3 / 2.14-34

Präzisions-Druckregelventile LRPB → 3 / 2.14-42

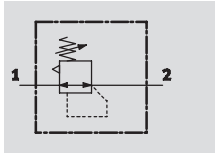
- Anschlussplatten
- Manometeralternativen
- Drehknopfalternative
- Alternative Einbaulage
- Abschließbarkeit
- Befestigungsart
- Alternative Durchflussrichtung





Präzisions-Druckregelventile MS6-LRP, Baureihe MS

FESTO

Datenblatt

Funktion



-  - Durchfluss
800 ... 5 000 l/min
-  - Temperaturbereich
-10 ... +60 °C
-  - Eingangsdruck
1 ... 14 bar
-  - www.festo.com/de/
Ersatzteilservice



Das Präzisions-Druckregelventil eignet sich für sensible Anwendungen mit einer geforderten Druckhysterese von 0,02 bar.

- Gute Regelcharakteristik mit kleiner Hysterese und Primärdruck-Kompensation
- Hohe Durchflussleistung bei geringem Druckabfall
- Sicherung der Einstellwerte durch Arretierung des Drehknopfs
- Abschließbarer Drehknopf (optional)
- Vier Druckregelbereiche: 0,05 ... 0,7 bar, 0,05 ... 2,5 bar, 0,1 ... 4 bar und 0,1 ... 12 bar
- Optionaler Drucksensor mit Anzeige

Allgemeine Technische Daten			
Baugröße	MS6		
Pneumatischer Anschluss 1, 2	G $\frac{1}{4}$	G $\frac{3}{8}$	G $\frac{1}{2}$
Pneumatischer Anschluss 3 (Sekundärentlüftung)	G $\frac{1}{4}$		
Konstruktiver Aufbau	vorgesteuertes Präzisions-Membranregelventil		
Reglerfunktion	mit Sekundärentlüftung		
	Ausgangsdruck konstant		
Befestigungsart	mit Zubehör		
	Leitungseinbau		
	Fronttafeleinbau		
Einbaulage	beliebig		
Betätigungssicherung	Drehknopf mit Arretierung		
	mit Zubehör schließbar		
Druckregelbereich	D2 [bar]	0,05 ... 0,7	
	D4 [bar]	0,05 ... 2,5	
	D5 [bar]	0,1 ... 4	
	D7 [bar]	0,1 ... 12 (0,1 ... 10 mit Variante Drucksensor AD...)	
Max. Druckhysterese [bar]	0,02		
Druckanzeige	mit Drucksensor für Anzeige Ausgangsdruck und elektrischem Ausgang		
	mit Präzisionsmanometer für Anzeige Ausgangsdruck		
	G $\frac{1}{8}$ vorbereitet		
	G $\frac{1}{4}$ vorbereitet		
Durchfluss Sekundärentlüftung [l/min]	≥ 220 bei Druckregelbereich D2		
	≥ 450 bei Druckregelbereich D4		
	≥ 650 bei Druckregelbereich D5		
	≥ 900 bei Druckregelbereich D7		

⚠ Hinweis: Dieses Produkt entspricht ISO 1179-1 und ISO 228-1.

Präzisions-Druckregelventile MS6-LRP, Baureihe MS

Datenblatt

Normalnenndurchfluss qnN [l/min]				
Pneumatischer Anschluss		G ¹ / ₄	G ³ / ₈	G ¹ / ₂
Druckregelbereich	D2	800 ¹⁾	1 100 ¹⁾	1 600 ¹⁾
	D4	1 100 ²⁾	1 400 ²⁾	2 300 ²⁾
	D5	1 400 ³⁾	1 700 ³⁾	3 000 ³⁾
	D7	3 000 ⁴⁾	3 300 ⁴⁾	5 000 ⁴⁾

- 1) Gemessen bei p₁ = 10 bar und p₂ = 0,5 bar, Δp = 0,1 bar
- 2) Gemessen bei p₁ = 10 bar und p₂ = 1,5 bar, Δp = 0,1 bar
- 3) Gemessen bei p₁ = 10 bar und p₂ = 2,5 bar, Δp = 0,1 bar
- 4) Gemessen bei p₁ = 10 bar und p₂ = 6,0 bar, Δp = 0,1 bar

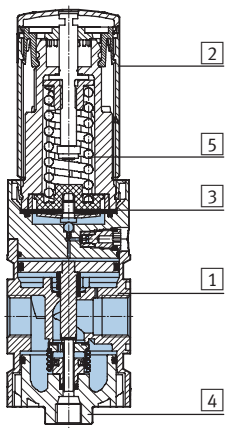
Betriebs- und Umweltbedingungen		
Variante	Standard	Drucksensor mit Anzeige AD...
Eingangsdruck [bar]	1 ... 14	1 ... 14
Betriebsmedium	gefilterte, nicht geölte Druckluft, Filterfeinheit 40 µm	
Umgebungstemperatur [°C]	-10 ... +60	0 ... +50
Mediumtemperatur [°C]	-10 ... +60	0 ... +50
Lagertemperatur [°C]	-10 ... +60	-10 ... +60
Korrosionsbeständigkeit KBK ¹⁾	2	

- 1) Korrosionsbeständigkeitsklasse 2 nach Festo Norm 940 070
Bauteile mit mäßiger Korrosionsbeanspruchung. Außenliegende sichtbare Teile mit vorrangig dekorativer Anforderung an die Oberfläche, die im direkten Kontakt zur umgebenden industriellen Atmosphäre bzw. Medien, wie Kühl- und Schmierstoffe stehen.

Gewichte [g]	
Präzisions-Druckregelventil	1 000

Werkstoffe

Funktionsschnitt



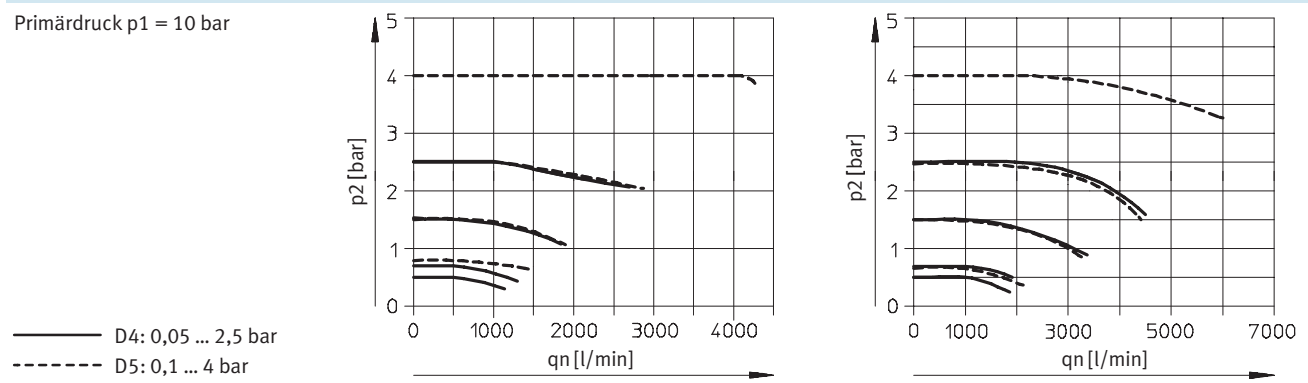
Präzisions-Druckregelventil	
1	Gehäuse Aluminium-Druckguss
2	Reglerknopf Polyamid/Polyacetal
3	Membrane Nitrilkautschuk
4	Deckel unten Polycarbonat
5	Federn Stahl
-	Dichtungen Nitrilkautschuk
	Werkstoffhinweis Kupfer- und PTFE-frei (nicht mit Variante A8M oder AD...)

Präzisions-Druckregelventile MS6-LRP, Baureihe MS

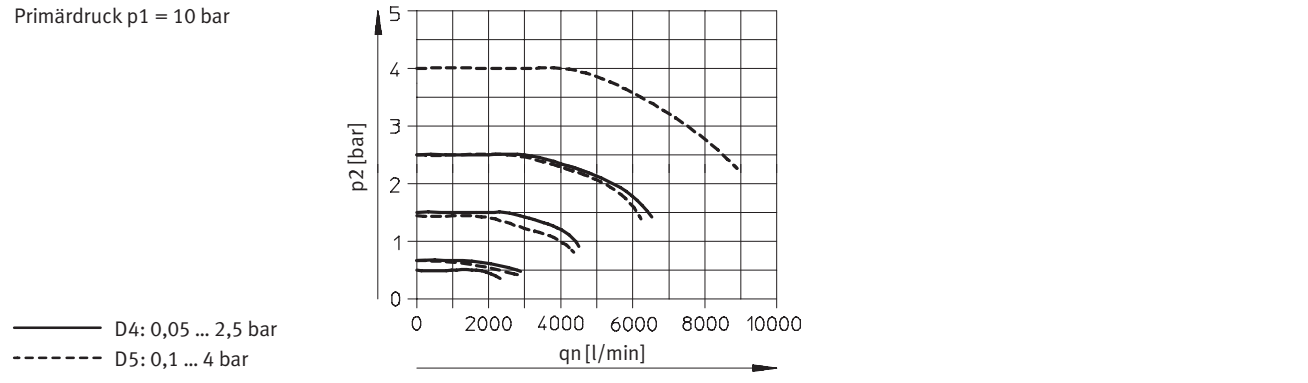
Datenblatt



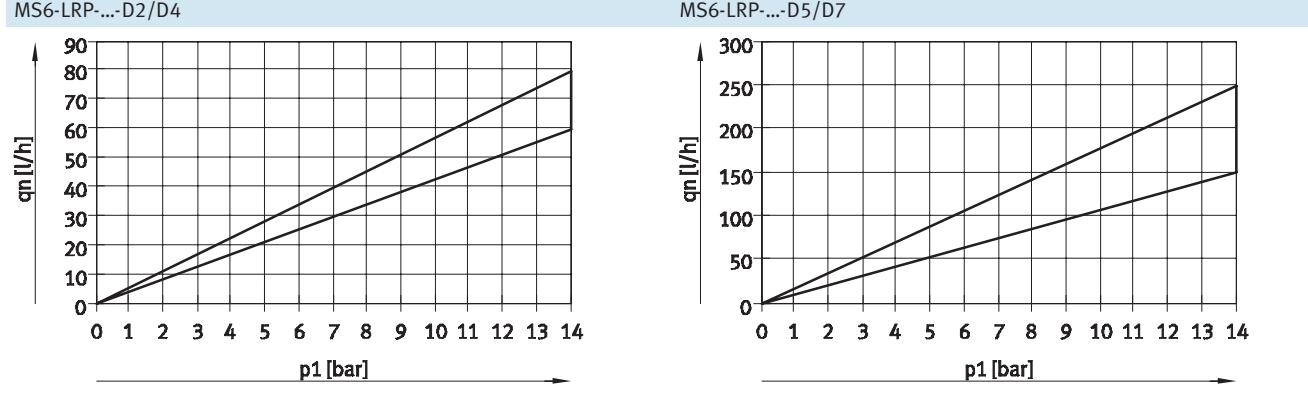
Normaldurchfluss q_n in Abhängigkeit vom Ausgangsdruck p_2



MS6-LRP-1/2



Eigenluftverbrauch q_n in Abhängigkeit vom Eingangsdruck p_1



Wartungsgeräte Baureihe MS4/MS6
Druckregler

2.14

Präzisions-Druckregelventile MS6-LRP, Baureihe MS

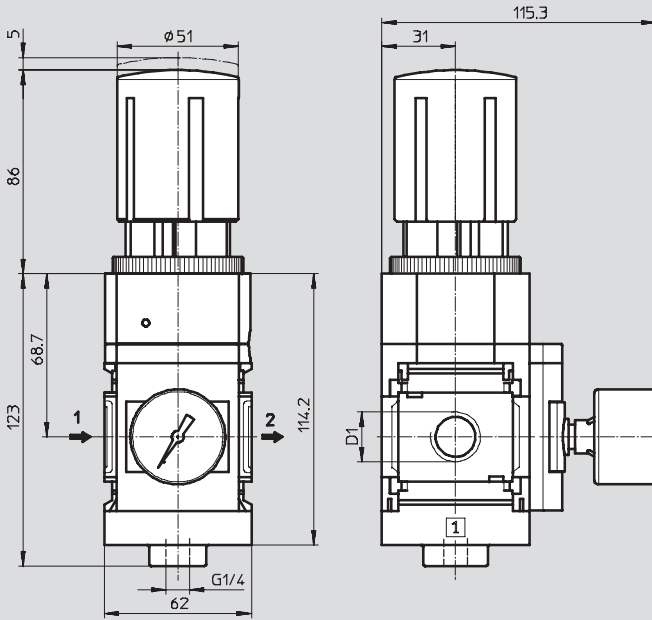
Datenblatt

Abmessungen

Download CAD-Daten → www.festo.com/de/engineering

Adapter A8M für EN-Manometer 1/8, mit Präzisionsmanometer MAP

Datenblätter MAP → 3 / 4.8-10



→ Durchflussrichtung

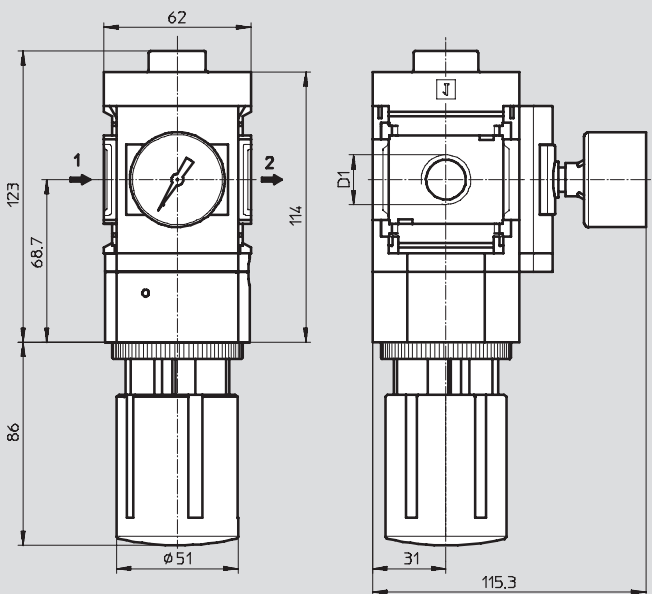
Typ	D1
MS6-LRP-1/4-...-A8M	G1/4
MS6-LRP-3/8-...-A8M	G3/8
MS6-LRP-1/2-...-A8M	G1/2

⚠ Hinweis: Dieses Produkt entspricht ISO 1179-1 und ISO 228-1.

Abmessungen – Alternative Einbaulage

Download CAD-Daten → www.festo.com/de/engineering

Drehknopf unten KD



→ Durchflussrichtung

Typ	D1
MS6-LRP-1/4-...-KD	G1/4
MS6-LRP-3/8-...-KD	G3/8
MS6-LRP-1/2-...-KD	G1/2

⚠ Hinweis: Dieses Produkt entspricht ISO 1179-1 und ISO 228-1.

Präzisions-Druckregelventile MS6-LRP, Baureihe MS

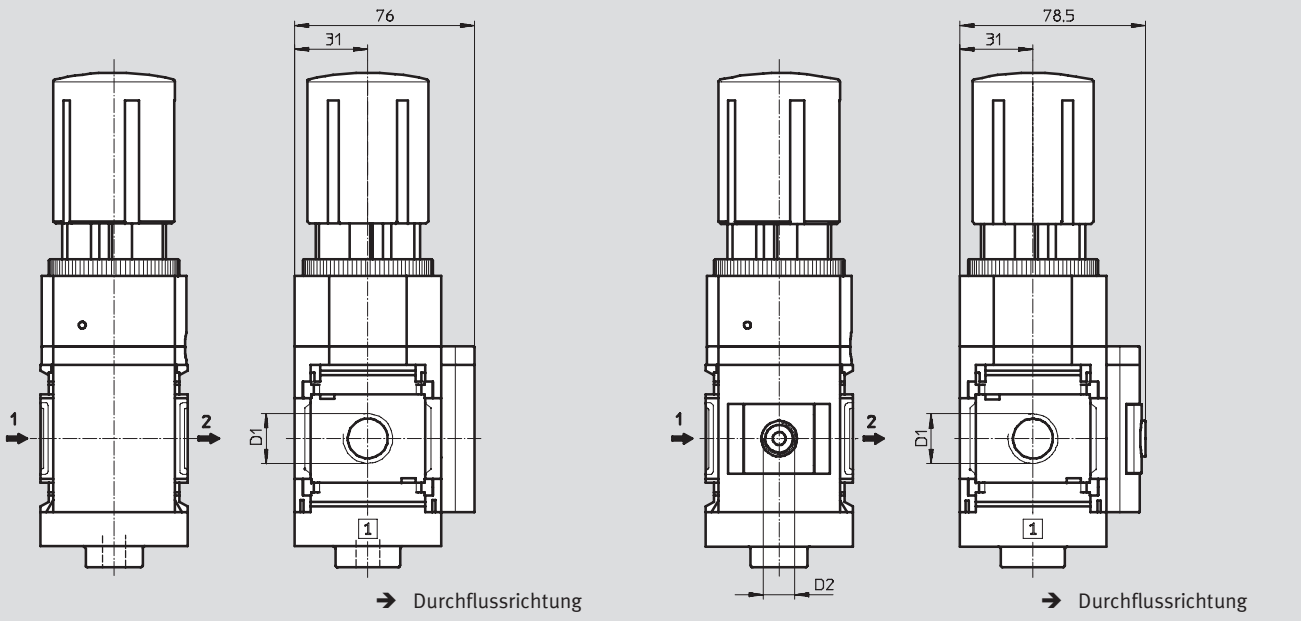
Datenblatt

Abmessungen – Manometeralternativen

Download CAD-Daten → www.festo.com/de/engineering

Verschlussblende VS

Adapter A8/A4 für EN-Manometer 1/8/1/4, ohne Manometer



Typ	D1	D2
MS6-LRP-1/4-...-VS	G1/4	-
MS6-LRP-3/8-...-VS	G3/8	
MS6-LRP-1/2-...-VS	G1/2	
MS6-LRP-1/4-...-A8	G1/4	G1/8
MS6-LRP-3/8-...-A8	G3/8	
MS6-LRP-1/2-...-A8	G1/2	
MS6-LRP-1/4-...-A4	G1/4	G1/4
MS6-LRP-3/8-...-A4	G3/8	
MS6-LRP-1/2-...-A4	G1/2	

- | - Hinweis: Dieses Produkt entspricht ISO 1179-1 und ISO 228-1.

Präzisions-Druckregelventile MS6-LRP, Baureihe MS

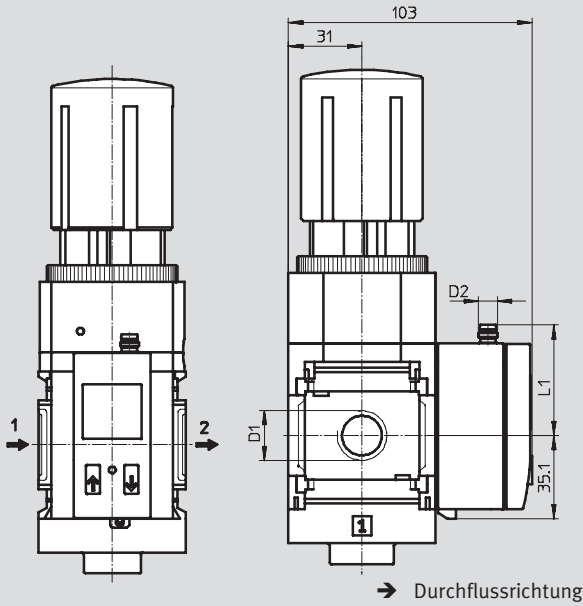
Datenblatt

Abmessungen – Manometeralternativen

Download CAD-Daten → www.festo.com/de/engineering

Drucksensor mit Anzeige AD1 ... AD4

Datenblätter SDE1 → Band 4



Variante AD1:
SDE1-D10-G2-MS-L-P1-M8 mit
3-poligem Stecker M8x1,
1 Schaltausgang PNP

Variante AD3:
SDE1-D10-G2-MS-L-PI-M12 mit
4-poligem Stecker M12x1,
1 Schaltausgang PNP und
4 ... 20 mA analog

Variante AD2:
SDE1-D10-G2-MS-L-N1-M8 mit
3-poligem Stecker M8x1,
1 Schaltausgang NPN

Variante AD4:
SDE1-D10-G2-MS-L-NI-M12 mit
4-poligem Stecker M12x1,
1 Schaltausgang NPN und
4 ... 20 mA analog

Typ	D1	D2	L1
MS6-LRP-1/4-...-AD1/AD2	G1/4	M8x1	46,7
MS6-LRP-3/8-...-AD1/AD2	G3/8		
MS6-LRP-1/2-...-AD1/AD2	G1/2	M12x1	55,8
MS6-LRP-1/4-...-AD3/AD4	G1/4		
MS6-LRP-3/8-...-AD3/AD4	G3/8		
MS6-LRP-1/2-...-AD3/AD4	G1/2		

⚠ Hinweis: Dieses Produkt entspricht ISO 1179-1 und ISO 228-1.

Abmessungen – Drehknopf

Download CAD-Daten → www.festo.com/de/engineering

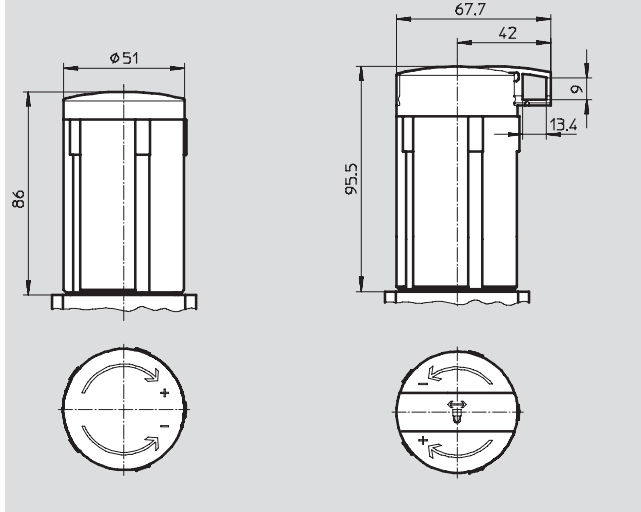
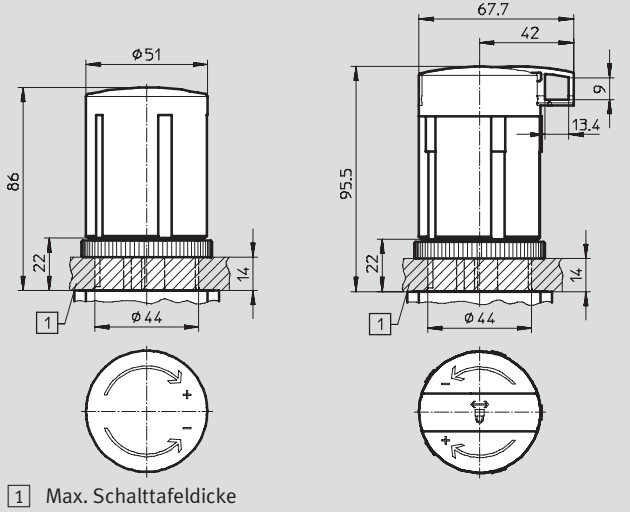
für Schalttafeleinbau

Standard

Standard, abschließbar AS

lang LD

lang, abschließbar LD-AS



Präzisions-Druckregelventile MS6-LRP, Baureihe MS

Datenblatt

Bestellangaben			
Adapter für EN-Manometer 1/8, Drehknopf Standard			
Baugröße	Anschluss	Teile-Nr.	Typ
Druckregelbereich 0,05 ... 0,7 bar			
MS6	G1/4	538 004	MS6-LRP-1/4-D2-A8 ¹⁾
	G3/8	538 012	MS6-LRP-3/8-D2-A8 ¹⁾
	G1/2	538 020	MS6-LRP-1/2-D2-A8 ¹⁾
Druckregelbereich 0,05 ... 2,5 bar			
MS6	G1/4	538 006	MS6-LRP-1/4-D4-A8 ¹⁾
	G3/8	538 014	MS6-LRP-3/8-D4-A8 ¹⁾
	G1/2	538 022	MS6-LRP-1/2-D4-A8 ¹⁾
Druckregelbereich 0,1 ... 4 bar			
MS6	G1/4	538 008	MS6-LRP-1/4-D5-A8 ¹⁾
	G3/8	538 016	MS6-LRP-3/8-D5-A8 ¹⁾
	G1/2	538 024	MS6-LRP-1/2-D5-A8 ¹⁾
Druckregelbereich 0,1 ... 12 bar			
MS6	G1/4	538 010	MS6-LRP-1/4-D7-A8 ¹⁾
	G3/8	538 018	MS6-LRP-3/8-D7-A8 ¹⁾
	G1/2	538 026	MS6-LRP-1/2-D7-A8 ¹⁾

1) Kupfer- und PTFE-frei

Präzisions-Druckregelventile MS6-LRP, Baureihe MS

Bestellangaben – Produktbaukasten

[M] Mindestangaben →						
Baukasten-Nr.	Baureihe	Baugröße	Funktion	Anschlussgröße	Druckregelbereich	Manometeralternativen
538 028	MS	6	LRP	1/4, 3/8, 1/2, AGB, AGC, AGD, AGE	D2 D4 D5 D7	VS A8 A8M A4 AD1 AD2 AD3 AD4
Bestellbeispiel						
538 028	MS	6	- LRP	- 1/2	- D4	- A4

Bestelltabelle					
Rastermaß	[mm]	62	Bedingungen	Code	Eintrag Code
[M] Baukasten-Nr.	538 028				
Baureihe	Standard			MS	MS
Baugröße	6			6	6
Funktion	Präzisions-Druckregelventil			-LRP	-LRP
Anschlussgröße	Gewinde G1/4			-1/4	
	Gewinde G3/8			-3/8	
	Gewinde G1/2			-1/2	
	Anschlussplatte G1/4			-AGB	
	Anschlussplatte G3/8			-AGC	
	Anschlussplatte G1/2			-AGD	
	Anschlussplatte G3/4			-AGE	
Druckregelbereich	0,05 ... 0,7 bar			-D2	
	0,05 ... 2,5 bar			-D4	
	0,1 ... 4 bar			-D5	
	0,1 ... 12 bar			-D7	
Manometeralternativen	Verschlussblende			-VS	
	Adapter für EN-Manometer 1/8, ohne Manometer			-A8	
	Adapter für EN-Manometer 1/8, mit Präzisionsmanometer			-A8M	
	Adapter für EN-Manometer 1/4, ohne Manometer			-A4	
	Drucksensor mit Anzeige, Stecker M8, 1 Schaltausgang PNP, 3-polig		1	-AD1	
	Drucksensor mit Anzeige, Stecker M8, 1 Schaltausgang NPN, 3-polig		1	-AD2	
	Drucksensor mit Anzeige, Stecker M12, 1 Schaltausgang PNP, 4-polig, Analogausgang 4 ... 20 mA		1	-AD3	
	Drucksensor mit Anzeige, Stecker M12, 1 Schaltausgang NPN, 4-polig, Analogausgang 4 ... 20 mA		1	-AD4	

1 AD1 ... AD4 Messbereich max. 10 bar

Übertrag Bestellcode

538 028 MS 6 - LRP - - -

Präzisions-Druckregelventile MS6-LRP, Baureihe MS

Bestellangaben – Produktbaukasten

→ **Optionen**

Drehknopfalternative	Alternative Einbaulage	Abschließbarkeit	Befestigungsart	Alternative Durchflussrichtung
LD	KD	AS	WR WP WPM WB	Z
- LD	-	- AS	- WB	- Z

Bestelltabelle					
Rastermaß	[mm]	62	Bedingungen	Code	Eintrag Code
<input type="checkbox"/>	Drehknopfalternative	langer Drehknopf		-LD	
	Alternative Einbaulage	Drehknopf unten	<input type="checkbox"/> 2	-KD	
	Abschließbarkeit	abschließbarer Drehknopf		-AS	
	Befestigungsart	Befestigungswinkel mit Rändelmutter für Reglerkopf	<input type="checkbox"/> 3	-WR	
		Befestigungswinkel	<input type="checkbox"/> 4	-WP	
		Befestigungswinkel	<input type="checkbox"/> 4	-WPM	
		Befestigungswinkel		-WB	
	Alternative Durchflussrichtung	Durchflussrichtung von rechts nach links (ohne Druckausgang kein Manometer)		-Z	

2 **KD** Nicht mit Befestigungsart WP

3 **WR** Nicht mit Langem Drehknopf LD

4 **WP, WPM** Nur mit Anschlussplatte AGB, AGC, AGD oder AGE

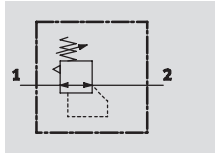
Übertrag Bestellcode

- - - - -

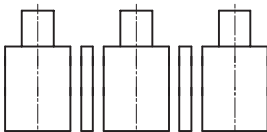
Präzisions-Druckregelventile MS6-LRPB, Baureihe MS





Datenblatt

Funktion



LRPB-Batterie mit durchgehender Druckversorgung zur Batteriemontage



-  - Durchfluss
1 600 ... 5 000 l/min
-  - Temperaturbereich
-10 ... +60 °C
-  - Eingangsdruck
1 ... 14 bar
-  - www.festo.com/de/Ersatzteilservice



Das Präzisions-Druckregelventil eignet sich für sensible Anwendungen mit einer geforderten Druckhysterese von 0,02 bar. Das Druckregelventil ist geeignet für Batteriemontage mit durchgeführter Versorgungsluft, zum Aufbau einer Reglerbatterie mit voneinander unabhängigen Druckregelbereichen. Der Druckausgang ist vorn oder hinten.

- Gute Regelcharakteristik mit kleiner Hysterese und Primärdruck-Kompensation
- Batteriemontage mit durchgeführter Versorgungsdruckluft
- Zum Aufbau einer Reglerbatterie mit voneinander unabhängigen Druckregelbereichen
- Sicherung der Einstellwerte durch Arretierung des Drehknopfes
- Abschließbarer Drehknopf (optional)
- Vier Druckregelbereiche: 0,05 ... 0,7 bar, 0,05 ... 2,5 bar, 0,1 ... 4 bar und 0,1 ... 12 bar
- Optionaler Drucksensor mit Anzeige

Allgemeine Technische Daten		MS6
Baugröße		MS6
Pneumatischer Anschluss 1		G $\frac{1}{2}$
Pneumatischer Anschluss 2		G $\frac{1}{2}$ QS-8 QS-10
Pneumatischer Anschluss 3 (Sekundärentlüftung)		G $\frac{3}{4}$
Konstruktiver Aufbau		vorgesteuertes Präzisions-Membranregelventil mit durchgehender Druckversorgung
Reglerfunktion		mit Sekundärentlüftung Ausgangsdruck konstant
Befestigungsart		mit Zubehör Leitungseinbau Fronttafeleinbau
Einbaulage		beliebig
Betätigungssicherung		Drehknopf mit Arretierung mit Zubehör schließbar
Druckregelbereich	D2 [bar]	0,05 ... 0,7
	D4 [bar]	0,05 ... 2,5
	D5 [bar]	0,1 ... 4
	D7 [bar]	0,1 ... 12 (0,1 ... 10 mit Variante Drucksensor AD...)
Max. Druckhysterese	[bar]	0,02
Druckanzeige		mit Drucksensor für Anzeige Ausgangsdruck und elektrischem Ausgang mit Manometer für Anzeige Ausgangsdruck G $\frac{1}{8}$ vorbereitet G $\frac{1}{4}$ vorbereitet
Durchfluss Sekundärentlüftung	[l/min]	≥ 220 bei Druckregelbereich D2
		≥ 450 bei Druckregelbereich D4
		≥ 650 bei Druckregelbereich D5
		≥ 900 bei Druckregelbereich D7

-  - Hinweis: Dieses Produkt entspricht ISO 1179-1 und ISO 228-1.

Präzisions-Druckregelventile MS6-LRPB, Baureihe MS

Datenblatt

Normalnenndurchfluss qnN [l/min]		
Druckregelbereich	D2	1 600 ¹⁾
	D4	2 300 ²⁾
	D5	3 000 ³⁾
	D7	5 000 ⁴⁾

- 1) Gemessen bei p1 = 10 bar und p2 = 0,5 bar, Δp = 0,1 bar
- 2) Gemessen bei p1 = 10 bar und p2 = 1,5 bar, Δp = 0,1 bar
- 3) Gemessen bei p1 = 10 bar und p2 = 2,5 bar, Δp = 0,1 bar
- 4) Gemessen bei p1 = 10 bar und p2 = 6,0 bar, Δp = 0,1 bar

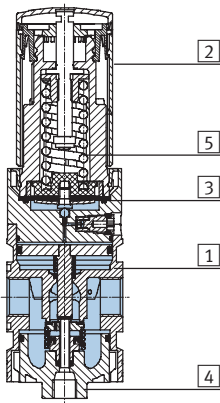
Betriebs- und Umweltbedingungen		
Variante	Standard	Drucksensor mit Anzeige AD...
Eingangsdruck [bar]	1 ... 14	1 ... 14
Betriebsmedium	gefilterte, nicht geölte Druckluft, Filterfeinheit 40 µm	
Umgebungstemperatur [°C]	-10 ... +60	0 ... +50
Mediumtemperatur [°C]	-10 ... +60	0 ... +50
Lagertemperatur [°C]	-10 ... +60	-10 ... +60
Korrosionsbeständigkeit KBK ¹⁾	2	

- 1) Korrosionsbeständigkeitsklasse 2 nach Festo Norm 940 070
Bauteile mit mäßiger Korrosionsbeanspruchung. Außenliegende sichtbare Teile mit vorrangig dekorativer Anforderung an die Oberfläche, die im direkten Kontakt zur umgebenden industrietypischen Atmosphäre bzw. Medien, wie Kühl- und Schmierstoffe stehen.

Gewichte [g]	
Präzisions-Druckregelventil	1 000

Werkstoffe

Funktionsschnitt

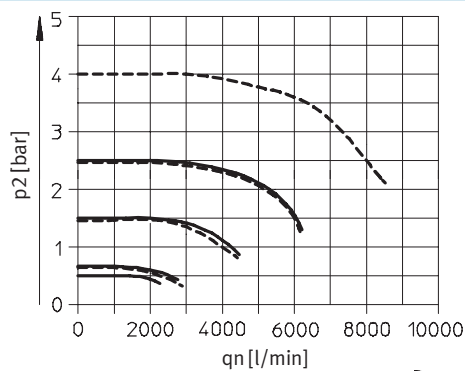


Präzisions-Druckregelventil (Batteriemontage)		
1	Gehäuse	Aluminium-Druckguss
2	Reglerknopf	Polyamid/Polyacetal
3	Membran	Nitrilkautschuk
4	Deckel unten	Polycarbonat
5	Federn	Stahl
-	Dichtungen	Nitrilkautschuk
Werkstoffhinweis		Kupfer- und PTFE-frei (nicht mit Variante A8M oder AD...)

Normaldurchfluss qn in Abhängigkeit vom Ausgangsdruck p2

MS6-LRPB-1/2

Primärdruck p1 = 10 bar



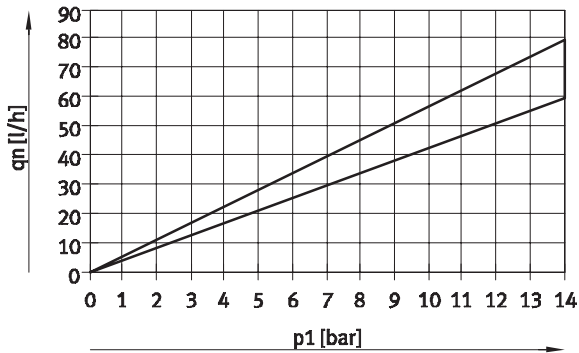
— D4: 0,05 ... 2,5 bar
- - - D5: 0,1 ... 4 bar

Präzisions-Druckregelventile MS6-LRPB, Baureihe MS

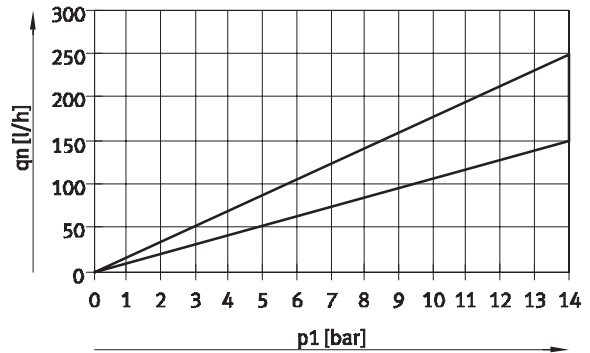
Datenblatt

Eigenluftverbrauch q_n in Abhängigkeit vom Eingangsdruck p_1

MS6-LRPB-...-D2/D4



MS6-LRPB-...-D5/D7

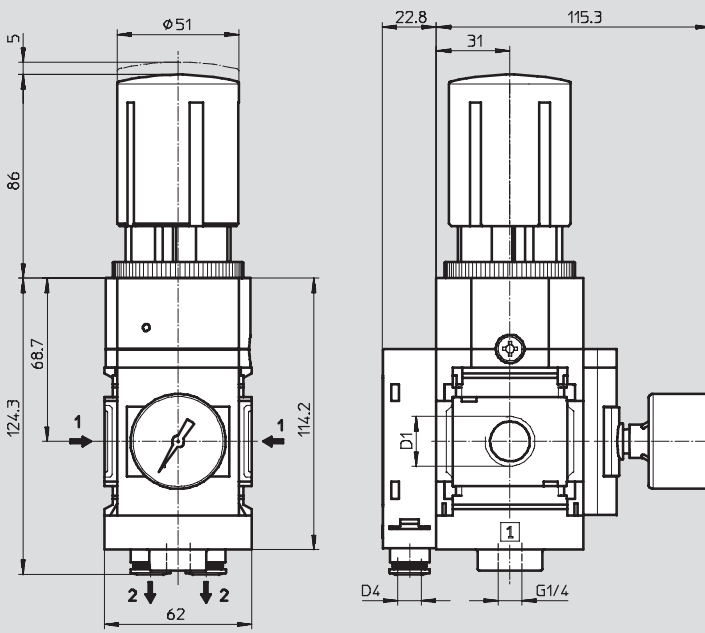


Abmessungen

Adapter A8M für EN-Manometer $\frac{1}{8}$, mit Präzisionsmanometer, Winkelabgangsblock BD/BE

Download CAD-Daten → www.festo.com/de/engineering

Datenblätter MAP → 3 / 4.8-10



→ Durchflussrichtung

Typ	D1	D4
MS6-LRPB- $\frac{1}{2}$ -...-A8M-BD	G $\frac{1}{2}$	QS-8
MS6-LRPB- $\frac{1}{2}$ -...-A8M-BE		QS-10

Hinweis: Dieses Produkt entspricht ISO 1179-1 und ISO 228-1.

Präzisions-Druckregelventile MS6-LRPB, Baureihe MS

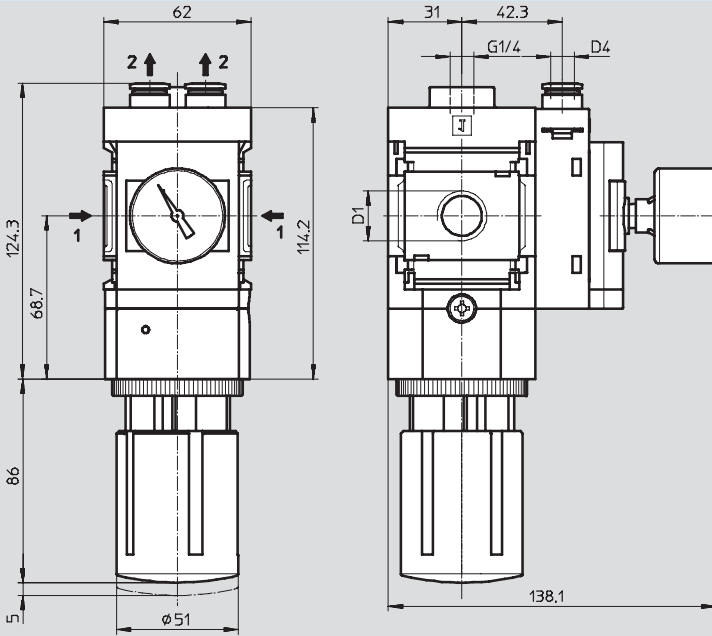
Datenblatt

FESTO

Abmessungen – Alternative Einbaulage

Download CAD-Daten → www.festo.com/de/engineering

Drehknopf unten KD, Winkelabgangsblock BD/BE



→ Durchflussrichtung

Typ	D1	D4
MS6-LRPB-1/2-...-KD-BD	G1/2	QS-8
MS6-LRPB-1/2-...-KD-BE		QS-10

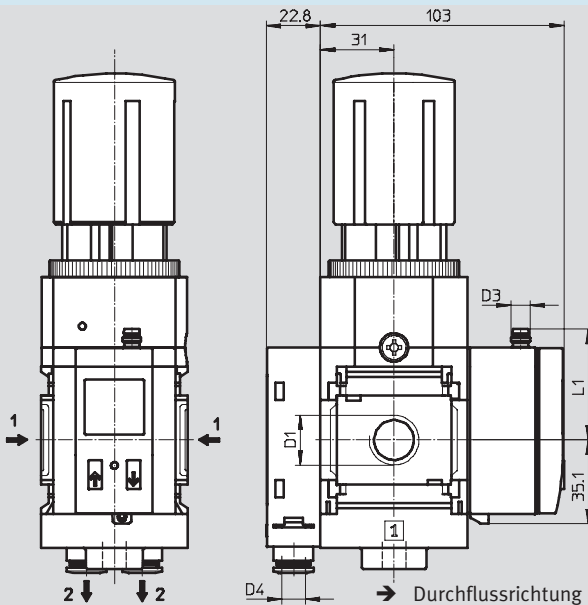
⚠ Hinweis: Dieses Produkt entspricht ISO 1179-1 und ISO 228-1.

Abmessungen – Manometeralternativen

Download CAD-Daten → www.festo.com/de/engineering

Drucksensor mit Anzeige AD1 ... AD4, Winkelabgangsblock BD/BE

Datenblätter SDE1 → Band 4



Variante AD1:
SDE1-D10-G2-MS-L-P1-M8 mit
3-poligem Stecker M8x1,
1 Schaltausgang PNP

Variante AD2:
SDE1-D10-G2-MS-L-N1-M8 mit
3-poligem Stecker M8x1,
1 Schaltausgang NPN

Variante AD3:
SDE1-D10-G2-MS-L-PI-M12 mit
4-poligem Stecker M12x1,
1 Schaltausgang PNP und
4 ... 20 mA analog

Variante AD4:
SDE1-D10-G2-MS-L-NI-M12 mit
4-poligem Stecker M12x1,
1 Schaltausgang NPN und
4 ... 20 mA analog

Typ	D1	D3	D4	L1
MS6-LRPB-1/2-...-AD1/AD2-BD	G1/2	M8x1	QS-8	46,7
MS6-LRPB-1/2-...-AD1/AD2-BE			QS-10	
MS6-LRPB-1/2-...-AD3/AD4-BD	G1/2	M12x1	QS-8	55,8
MS6-LRPB-1/2-...-AD3/AD4-BE			QS-10	

⚠ Hinweis: Dieses Produkt entspricht ISO 1179-1 und ISO 228-1.

Präzisions-Druckregelventile MS6-LRPB, Baureihe MS

Datenblatt

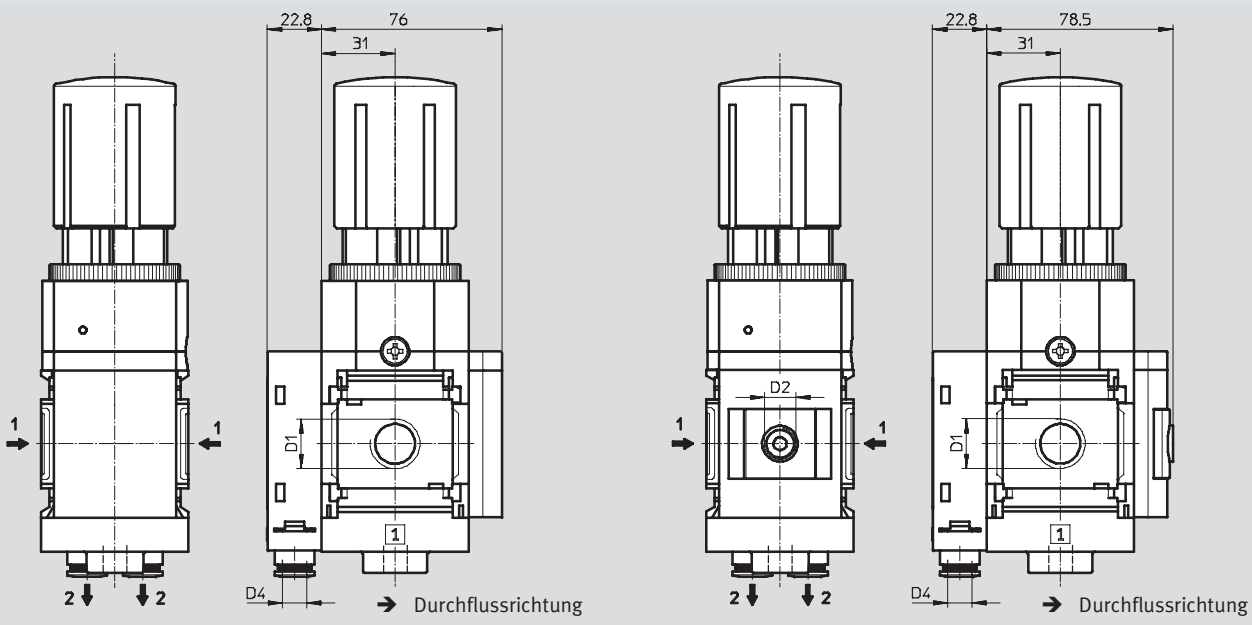


Abmessungen – Manometeralternativen

Verschlussblende VS, Winkelabgangsblock BD/BE

Download CAD-Daten → www.festo.com/de/engineering

Adapter A8/A4 für EN-Manometer 1/8/1/4, ohne Manometer, Winkelabgangsblock BD/BE



Typ	D1	D2	D4
MS6-LRPB-1/2....-VS-BD	G1/2	-	QS-8
MS6-LRPB-1/2....-VS-BE			QS-10
MS6-LRPB-1/2....-A8-BD	G1/2	G1/8	QS-8
MS6-LRPB-1/2....-A8-BE			QS-10
MS6-LRPB-1/2....-A4-BD	G1/2	G1/4	QS-8
MS6-LRPB-1/2....-A4-BE			QS-10

Hinweis: Dieses Produkt entspricht ISO 1179-1 und ISO 228-1.

Abmessungen – Drehknopf

für Schalttafeleinbau

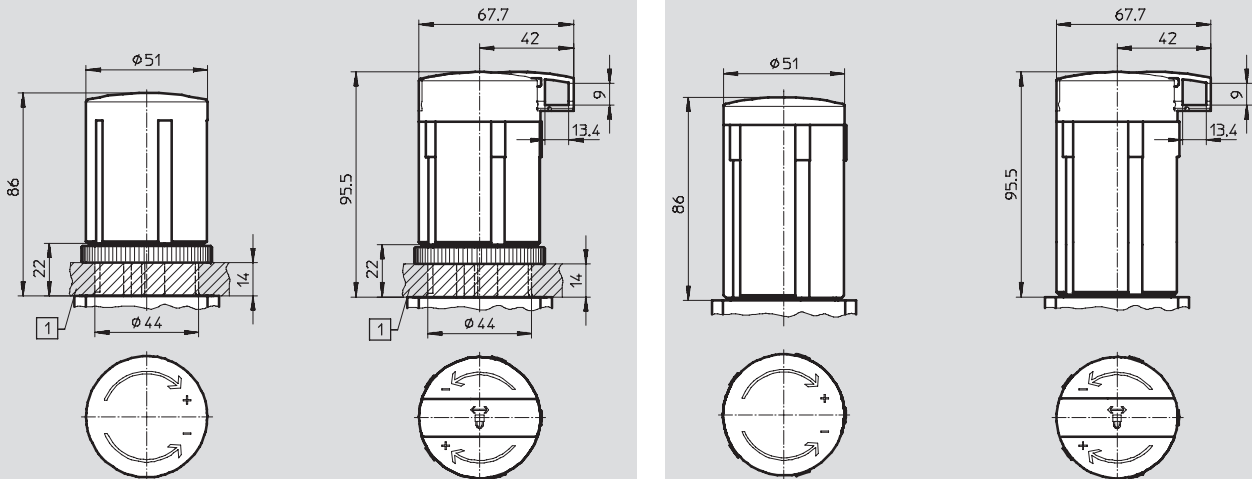
Download CAD-Daten → www.festo.com/de/engineering

Standard

Standard, abschließbar AS

lang LD

lang, abschließbar LD-AS



1 Max. Schalttafelstärke

Präzisions-Druckregelventile MS6-LRPB, Baureihe MS

Datenblatt

Bestellangaben			
Adapter A8 für EN-Manometer 1/8, Drehknopf Standard			
Baugröße	Anschluss	Druckausgang hinten ohne Winkelabgangsblock	
		Teile-Nr.	Typ
Druckregelbereich 0,05 ... 0,7 bar			
MS6	G1/2	534 911	MS6-LRPB-1/2-D2-A8 ¹⁾
Druckregelbereich 0,05 ... 2,5 bar			
MS6	G1/2	534 914	MS6-LRPB-1/2-D4-A8 ¹⁾
Druckregelbereich 0,1 ... 4 bar			
MS6	G1/2	534 917	MS6-LRPB-1/2-D5-A8 ¹⁾
Druckregelbereich 0,1 ... 12 bar			
MS6	G1/2	534 920	MS6-LRPB-1/2-D7-A8 ¹⁾

1) Kupfer- und PTFE-frei

Bestellangaben					
Adapter A8 für EN-Manometer 1/8, Drehknopf Standard					
Baugröße	Anschluss	Druckausgang hinten mit Winkelabgangsblock QS-8		Druckausgang hinten mit Winkelabgangsblock QS-10	
		Teile-Nr.	Typ	Teile-Nr.	Typ
Druckregelbereich 0,05 ... 0,7 bar					
MS6	G1/2	534 865	MS6-LRPB-1/2-D2-A8-BD ¹⁾	534 913	MS6-LRPB-1/2-D2-A8-BE ¹⁾
Druckregelbereich 0,05 ... 2,5 bar					
MS6	G1/2	534 868	MS6-LRPB-1/2-D4-A8-BD ¹⁾	534 916	MS6-LRPB-1/2-D4-A8-BE ¹⁾
Druckregelbereich 0,1 ... 4 bar					
MS6	G1/2	534 871	MS6-LRPB-1/2-D5-A8-BD ¹⁾	534 919	MS6-LRPB-1/2-D5-A8-BE ¹⁾
Druckregelbereich 0,1 ... 12 bar					
MS6	G1/2	534 874	MS6-LRPB-1/2-D7-A8-BD ¹⁾	534 922	MS6-LRPB-1/2-D7-A8-BE ¹⁾

1) Kupfer- und PTFE-frei

Präzisions-Druckregelventile MS6-LRPB, Baureihe MS



Bestellangaben – Produktbaukasten

M Mindestangaben →

Baukasten-Nr.	Baureihe	Baugröße	Funktion	Anschlussgröße	Druckregelbereich	Manometeralternativen
535 007	MS	6	LRPB	1/2, AGB, AGC, AGD, AGE	D2 D4 D5 D7	VS A8 A8M A4 AD1 AD2 AD3 AD4
Bestellbeispiel	MS	6	- LRPB	- AGD	- D5	- VS

Bestelltable

Rastermaß	[mm]	62	Bedingungen	Code	Eintrag Code
M Baukasten-Nr.	535 007				
Baureihe	Standard			MS	MS
Baugröße	6			6	6
Funktion	Präzisions-Druckregelventil für Batteriemontage			-LRPB	-LRPB
Anschlussgröße	Gewinde G1/2			-1/2	
	Anschlussplatte G1/4			-AGB	
	Anschlussplatte G3/8			-AGC	
	Anschlussplatte G1/2			-AGD	
	Anschlussplatte G3/4			-AGE	
Druckregelbereich	0,05 ... 0,7 bar			-D2	
	0,05 ... 2,5 bar			-D4	
	0,1 ... 4 bar			-D5	
	0,1 ... 12 bar			-D7	
Manometeralternativen	Verschlussblende		[1]	-VS	
	Adapter für EN-Manometer 1/8, ohne Manometer		[2]	-A8	
	Adapter für EN-Manometer 1/8, mit Präzisionsmanometer		[2]	-A8M	
	Adapter für EN-Manometer 1/4, ohne Manometer		[2]	-A4	
	Drucksensor mit Anzeige, Stecker M8, 1 Schaltausgang PNP, 3-polig		[2] [3]	-AD1	
	Drucksensor mit Anzeige, Stecker M8, 1 Schaltausgang NPN, 3-polig		[2] [3]	-AD2	
	Drucksensor mit Anzeige, Stecker M12, 1 Schaltausgang PNP, 4-polig, Analogausgang 4 ... 20 mA		[2] [3]	-AD3	
	Drucksensor mit Anzeige, Stecker M12, 1 Schaltausgang NPN, 4-polig, Analogausgang 4 ... 20 mA		[2] [3]	-AD4	

- [1] **VS** Muss gewählt werden bei Alternativer Durchflussrichtung Z ohne Alternative Einbaulage KD oder ohne Alternativen Druckausgang BD, BE.
- [2] **A8, A8M, A4, AD1 ... AD4** In Kombination mit Alternativer Durchflussrichtung Z nur mit Alternativer Einbaulage KD
- [3] **AD1 ... AD4** Messbereich max. 10 bar

Übertrag Bestellcode

Wartungsgeräte Baureihe MS4/MS6 Druckregler

2.14

Präzisions-Druckregelventile MS6-LRPB, Baureihe MS

Bestellangaben – Produktbaukasten

→ **0 Optionen**

Drehknopf-alternative	Alternative Einbaulage	Abschließbarkeit	Alternativer Druckausgang	Befestigungsart	Alternative Durchflussrichtung
LD	KD	AS	BD BE	WR WP WPM WPB WB	Z
- LD	-	- AS	- BE	- WB	- Z

Bestelltabelle					
Rastermaß	[mm]	62	Bedingungen	Code	Eintrag Code
0 Drehknopfalternative	langer Drehknopf			-LD	
Alternative Einbaulage	Drehknopf unten		4	-KD	
Abschließbarkeit	abschließbarer Drehknopf			-AS	
Alternativer Druckausgang	Winkelabgangsblock QS-8			-BD	
	Winkelabgangsblock QS-10			-BE	
Befestigungsart	Befestigungswinkel mit Rändelmutter für Reglerkopf		6	-WR	
	Befestigungswinkel		7 8	-WP	
	Befestigungswinkel		5 7	-WPM	
	Befestigungswinkel für großen Wandabstand		7 9	-WPB	
	Befestigungswinkel		5	-WB	
Alternative Durchflussrichtung	Durchflussrichtung vorne (ohne Druckausgang kein Manometer)			-Z	

- | | |
|--|--|
| <p>4 KD In Kombination mit Manometeralternativen A8, A4, AD1, AD2, AD3, AD4 nur mit Alternativer Durchflussrichtung Z</p> <p>5 WPM, WB Entweder nur mit Alternativer Durchflussrichtung Z oder nur mit Alternativer Einbaulage KD</p> <p>6 WR Nur mit Alternativer Durchflussrichtung Z. Nicht mit Langem Drehknopf LD. Nicht mit Alternativer Einbaulage KD</p> | <p>7 WP, WPM, WPB Nur mit Anschlussplatte AGB, AGC, AGD oder AGE</p> <p>8 WP Nicht mit Alternativer Einbaulage KD. Entweder nur mit Alternativer Durchflussrichtung Z oder nur mit Alternativem Druckausgang BD, BE</p> <p>9 WPB Nicht mit Alternativer Einbaulage KD. Nicht mit Alternativem Druckausgang BD, BE, Nicht mit Alternativer Durchflussrichtung Z</p> |
|--|--|

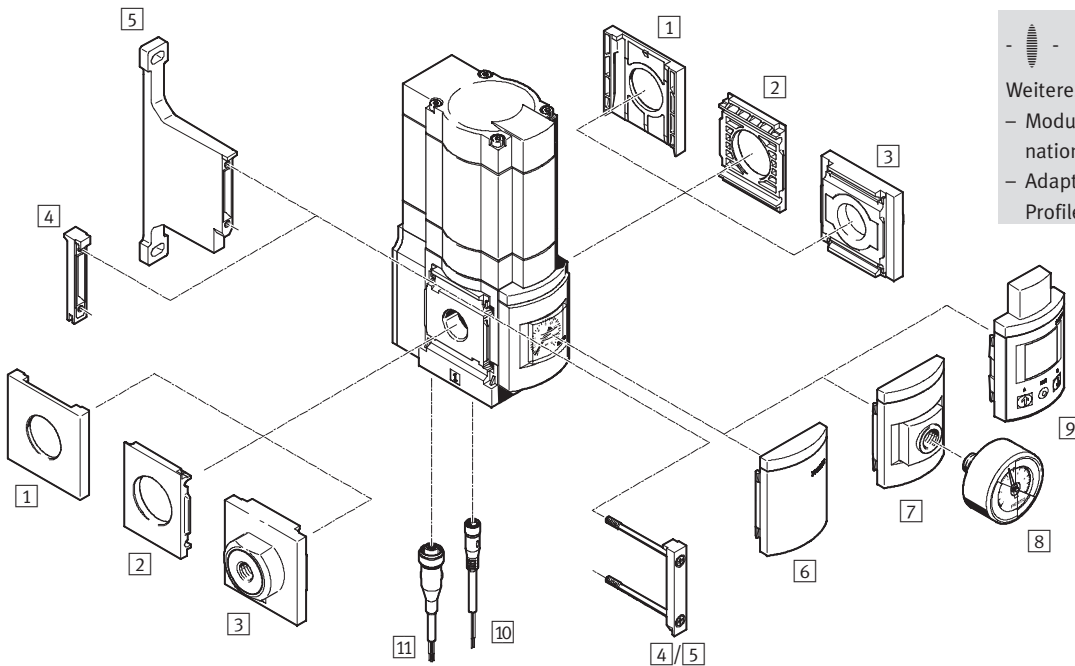
Übertrag Bestellcode

- - - - - -

Elektrik-Druckregelventile MS6-LRE, Baureihe MS

Peripherieübersicht

FESTO



- Hinweis
 Weiteres Zubehör:
 - Modulverbinder für Kombinationen → 3 / 2.31-10
 - Adapter für Montage an Profile → 3 / 2.31-13

Wartungsgeräte Baureihe MS4/MS6 Druckregler

2.14

	Befestigungselemente und Zubehör				→ Seite
	Einzelgerät		Kombination → 3 / 2.11-0		
	ohne Anschlussplatte	mit Anschlussplatte	ohne Anschlussplatte	mit Anschlussplatte	
1	Abdeckkappe MS6-END	-	-	■	3 / 2.31-3
2	Befestigungsplatte MS6-AEND	■ ¹⁾	-	■ ²⁾	3 / 2.31-3
3	Anschlussplatte MS6-AG...	-	■ ¹⁾	■ ²⁾	3 / 2.31-2
4	Modulverbinder MS6-MV	-	-	■	3 / 2.31-9
5	Befestigungswinkel MS6-WPB	■	■	■	3 / 2.31-7
6	Verschlussblende VS	■	■	■	3 / 2.14-52
7	Adapter für EN-Manometer 1/4 A4	■	■	■	3 / 2.14-52
8	Manometer MA	■	■	■	3 / 2.31-22
9	Bediengerät mit Display OP	■	■	■	3 / 2.14-52
10	Steckdosenkabel SIM-M8-3...	■	■	■	3 / 2.31-22
11	Steckdosenkabel SIM-M12-5...	■	■	■	3 / 2.31-22

1) Zur Montage wird Befestigungswinkel MS6-WPB benötigt.
 2) Zur Montage wird Modulverbinder MS6-MV oder Befestigungswinkel MS6-WPB benötigt.

Elektrik-Druckregelventile MS6-LRE, Baureihe MS

FESTO

Typenschlüssel

MS 6 - LRE - 1/2 - D7 - PI

Baureihe

MS	Wartungseinheit Standard
----	--------------------------

Baugröße

6	Rastermaß 62 mm
---	-----------------

Wartungsfunktion

LRE	Elektrik-Druckregelventil
-----	---------------------------

Pneumatischer Anschluss

1/4	Gewinde G1/4
3/8	Gewinde G3/8
1/2	Gewinde G1/2

Druckregelbereich

D6	Druckregelbereich 0,3 ... 7 bar
D7	Druckregelbereich 0,5 ... 12 bar

Elektrischer Druckausgang (Integrierter Drucksensor mit elektrischem Ausgang)

	ohne
PI	Stecker, M8, 3-polig, I out
PU	Stecker, M8, 3-polig, U out

Weitere Varianten können Sie über den Produktbaukasten bestellen

Elektrik-Druckregelventil LRE → 3 / 2.14-52

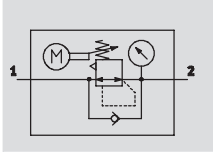
- Anschlussplatten
- Druckregelbereich
- Manometeralternativen
- Alternative Manometerskalierung
- Sekundärentlüftung
- Sensorkabel
- Versorgungskabel
- Befestigungsart
- Alternative Durchflussrichtung

Elektrik-Druckregelventile MS6-LRE, Baureihe MS

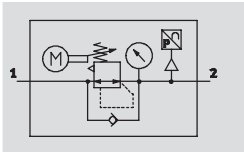
Datenblatt




FESTO

Funktion
mit Manometer

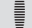


mit Manometer und integriertem
Drucksensor



-  - Durchfluss
2 200 ... 7 500 l/min
-  - Temperaturbereich
0 ... +50 °C
-  - Eingangsdruck
0,8 ... 20 bar



-  - Hinweis

Das Elektrik-Druckregelventil eignet sich nicht zum Aufbau von elektrischen Regelkreisen.

Das Elektrik-Druckregelventil regelt eingehende Druckluft auf den eingestellten Ausgangsdruck. Dabei hält das Elektrik-Druckregelventil den Ausgangsdruck weitgehend konstant, unabhängig von Druckschwankungen im Netz und vom Luftverbrauch.

Mit der integrierten elektrischen Antriebseinheit wird der Ausgangsdruck indirekt eingestellt. Die Steuerung der Antriebseinheit ist entweder über die digitalen Eingänge am M12-Stecker

oder über das optional erhältliche Bediengerät möglich.

Dadurch wird die Drehrichtung der Antriebseinheit vorgegeben, was ein Verstellen des Ausgangsdrucks entweder in steigender oder fallender Richtung ermöglicht.

Bei Stromausfall bleibt die letzte Einstellung der Antriebseinheit bzw. des Ausgangsdrucks gespeichert. Die pneumatische Druckregelung funktioniert weiterhin.

- Vier Druckregelbereiche: 0,3 ... 4 bar, 0,3 ... 7 bar, 0,5 ... 12 bar und 0,5 ... 16 bar
- Optionales Bediengerät mit Display
- Optionaler integrierter Drucksensor mit elektrischem Ausgang
- Konstanter Ausgangsdruck, auch bei Stromausfall durch Fail Safe Funktion
- Mit oder ohne Sekundärentlüftung lieferbar

Allgemeine Technische Daten

Baugröße	MS6		
Pneumatischer Anschluss 1, 2	G $\frac{1}{4}$	G $\frac{3}{8}$	G $\frac{1}{2}$
Konstruktiver Aufbau	elektrisch verstellbares Druckregelventil		
Reglerfunktion	mit Vordruckkompensation		
	mit/ohne Sekundärentlüftung		
	Ausgangsdruck konstant		
Befestigungsart	mit Zubehör		
	Leitungseinbau		
Einbaulage	beliebig, vorzugsweise senkrecht		
Druckregelbereich	D5 [bar]	0,3 ... 4	
	D6 [bar]	0,3 ... 7	
	D7 [bar]	0,5 ... 12	
	D8 [bar]	0,5 ... 16	
Max. Druckhysterese [bar]	0,25		
Druckanzeige	mit Manometer		
	mit Bediengerät		

-  - Hinweis: Dieses Produkt entspricht ISO 1179-1 und ISO 228-1.

Elektrik-Druckregelventile MS6-LRE, Baureihe MS

FESTO

Datenblatt

Normalnennendurchfluss $q_{nN}^{1)}$ [l/min]				
Pneumatischer Anschluss		G $\frac{1}{4}$	G $\frac{3}{8}$	G $\frac{1}{2}$
Druckregelbereich	D5	2 400 ²⁾	5 500 ²⁾	7 500 ²⁾
	D6	3 000	5 800	6 500
	D7	2 700	4 500	5 500
	D8	2 200	4 000	4 500

- 1) Gemessen bei $p_1 = 10$ bar und $p_2 = 6$ bar, $\Delta p = 1$ bar
 2) Gemessen bei $p_1 = 10$ bar und $p_2 = 3$ bar, $\Delta p = 1$ bar

Elektrische Daten					
		ohne integrierten Drucksensor		mit integriertem Drucksensor	
				PI (I out)	PU (U out)
Analogausgang	[V]	–		–	0 ... 10
	[mA]	–		4 ... 20	–
Analoge Ausgänge, absolute Genauigkeit bei 25 °C		[%]	–	±3	±3
Kabelschnittstelle	Eingänge	Stecker M12x1, 5-polig			
	Ausgänge	–	Stecker M8x1, 3-polig		
Ausführung Eingänge		nach IEC 61131-2, keine galvanische Trennung			
Nennbetriebsspannung		[V DC]	24		
Zulässige Spannungsschwankungen		[%]	±10		
Stromaufnahme bei 24 V DC		[A]	max. 3,5		
Stromaufnahme bei Nennbetriebsspannung		[A]	max. 1		
Ansteuerdauer bei 25 °C		[s]	max. 90 ¹⁾		
Kurzschlussfestigkeit		für alle elektrischen Anschlüsse			
Schutzart		IP65			

- 1) Um eine Überhitzung des Antriebs zu vermeiden, muss ein Ansteuerdauer:Pause-Verhältnis von 1:3 eingehalten werden.

Betriebs- und Umweltbedingungen		
Eingangsdruck	[bar]	0,8 ... 20
Betriebsmedium		Druckluft, Luftqualitätsklasse 5.4.– nach DIN ISO 8573-1
Umgebungstemperatur		[°C] 0 ... +50
Mediumtemperatur		[°C] 0 ... +50
Lagertemperatur		[°C] 0 ... +50
Korrosionsbeständigkeit		KBK ¹⁾ 2
CE-Zeichen (siehe Konformitätserklärung)		nach EU-EMV-Richtlinie

- 1) Korrosionsbeständigkeitsklasse 2 nach Festo Norm 940 070
 Bauteile mit mäßiger Korrosionsbeanspruchung. Außenliegende sichtbare Teile mit vorrangig dekorativer Anforderung an die Oberfläche, die im direkten Kontakt zur umgebenden industriellen Atmosphäre bzw. Medien, wie Kühl- und Schmierstoffe stehen.

Gewichte [g]	
Elektrik-Druckregelventil	1 280

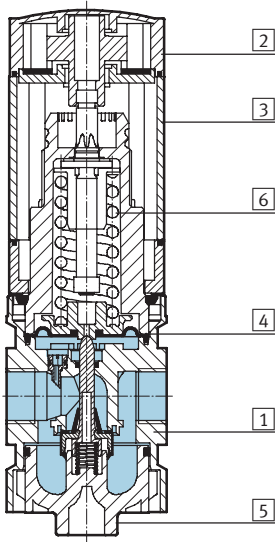
Elektrik-Druckregelventile MS6-LRE, Baureihe MS

Datenblatt



Werkstoffe

Funktionsschnitt



Elektrik-Druckregelventil

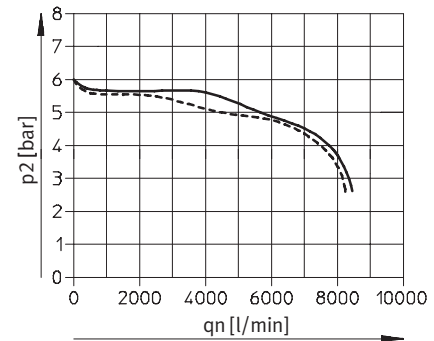
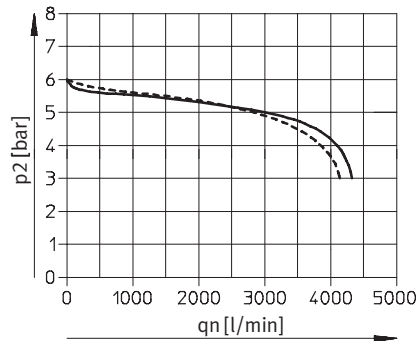
1	Gehäuse	Aluminium-Druckguss
2	Antriebsgehäuse	Polyamid, verstärkt
3	Profilgehäuse	Aluminium-Knetlegierung
4	Membrane	Nitrilkautschuk
5	Deckel unten	Polyester, glasfaserverstärkt
6	Federn	Stahl
-	Bediengerät	Polyamid
-	Dichtungen	Nitrilkautschuk

Normaldurchfluss q_n in Abhängigkeit vom Ausgangsdruck p_2

MS6-LRE-1/4

MS6-LRE-3/8

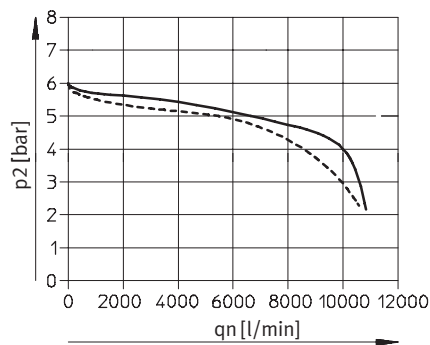
Primärdruck $p_1 = 10$ bar



— D6: 0,3 ... 7 bar
- - - D7: 0,5 ... 12 bar

MS6-LRE-1/2

Primärdruck $p_1 = 10$ bar



— D6: 0,3 ... 7 bar
- - - D7: 0,5 ... 12 bar

Elektrik-Druckregelventile MS6-LRE, Baureihe MS

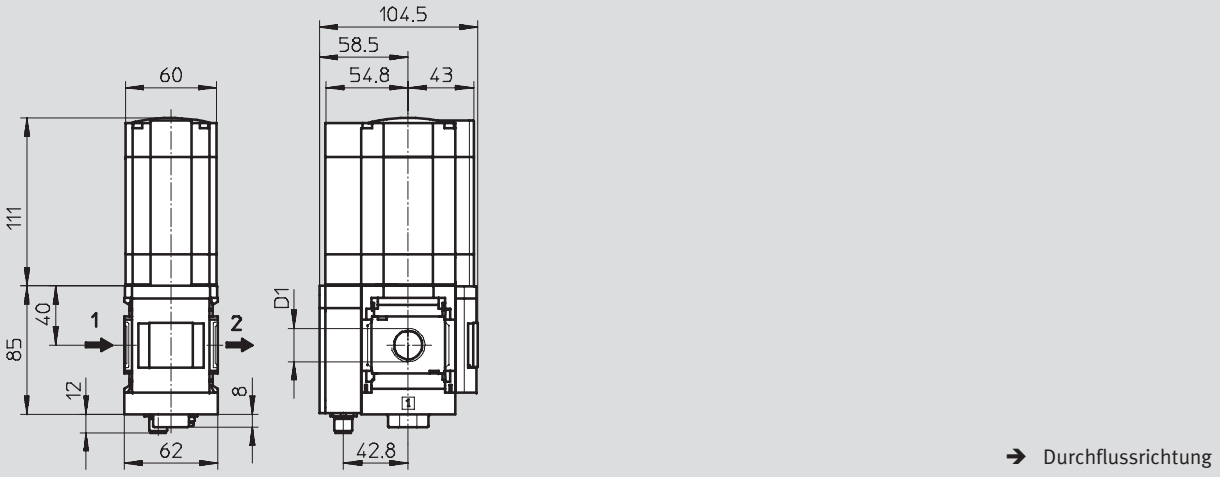
Datenblatt



Abmessungen – Standard

Download CAD-Daten → www.festo.com/de/engineering

mit Manometer, Anzeigeeinheit [bar]



→ Durchflussrichtung

Typ	D1
MS6-LRE-1/4	G1/4
MS6-LRE-3/8	G3/8
MS6-LRE-1/2	G1/2

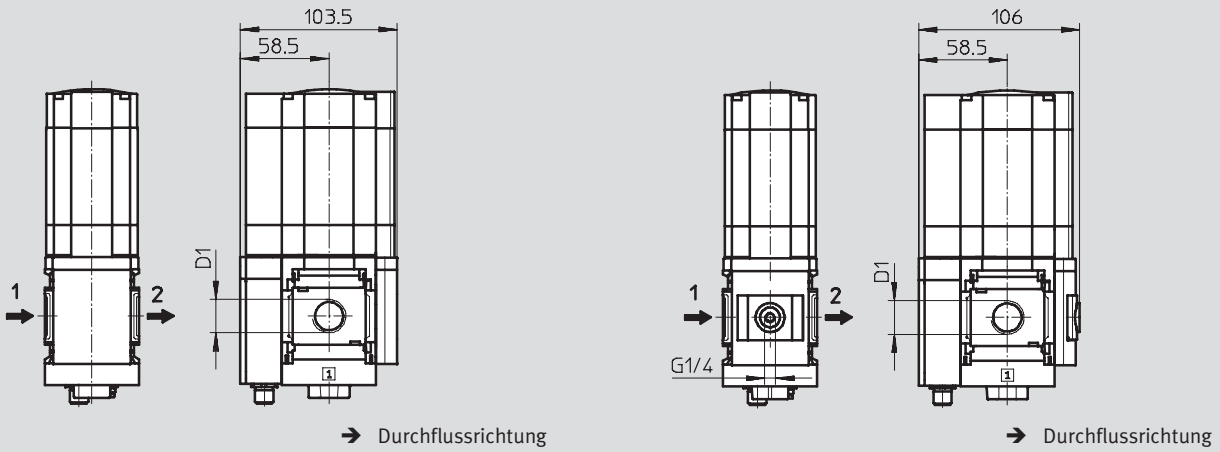
· | - Hinweis: Dieses Produkt entspricht ISO 1179-1 und ISO 228-1.

Abmessungen – Manometeralternativen

Download CAD-Daten → www.festo.com/de/engineering

Verschlussblende VS

Adapter A4 für EN-Manometer 1/4, ohne Manometer



→ Durchflussrichtung

→ Durchflussrichtung

Typ	D1
MS6-LRE-1/4	G1/4
MS6-LRE-3/8	G3/8
MS6-LRE-1/2	G1/2

· | - Hinweis: Dieses Produkt entspricht ISO 1179-1 und ISO 228-1.

Wartungsgeräte Baureihe MS4/MS6
Druckregler

2.14

Elektrik-Druckregelventile MS6-LRE, Baureihe MS

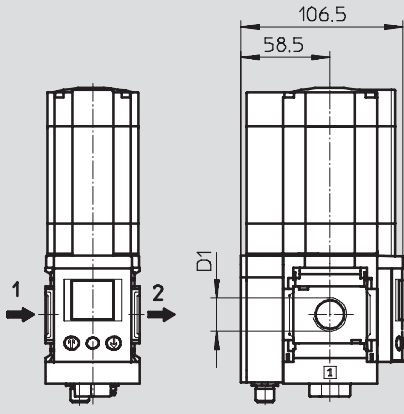
Datenblatt

FESTO

Abmessungen – Manometeralternativen

Download CAD-Daten → www.festo.com/de/engineering

Bediengerät mit Display OP



→ Durchflussrichtung

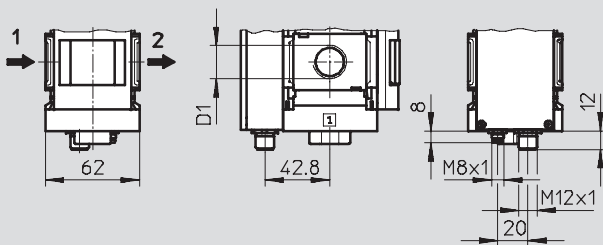
Typ	D1
MS6-LRE-1/4	G1/4
MS6-LRE-3/8	G3/8
MS6-LRE-1/2	G1/2

· Hinweis: Dieses Produkt entspricht ISO 1179-1 und ISO 228-1.

Abmessungen – Elektrischer Druckausgang

Download CAD-Daten → www.festo.com/de/engineering

Integrierter Drucksensor mit elektrischem Ausgang PI/PU



→ Durchflussrichtung

Wartungsgeräte Baureihe MS4/MS6
Druckregler

2.14

Elektrik-Druckregelventile MS6-LRE, Baureihe MS

FESTO

Datenblatt

Bestellangaben					
Manometer					
Baugröße	Anschluss	Druckregelbereich 0,3 ... 7 bar		Druckregelbereich 0,5 ... 12 bar	
		Teile-Nr.	Typ	Teile-Nr.	Typ
Standard					
MS6	G $\frac{1}{4}$	535 358	MS6-LRE- $\frac{1}{4}$ -D6	535 364	MS6-LRE- $\frac{1}{4}$ -D7
	G $\frac{3}{8}$	535 372	MS6-LRE- $\frac{3}{8}$ -D6	535 378	MS6-LRE- $\frac{3}{8}$ -D7
	G $\frac{1}{2}$	535 348	MS6-LRE- $\frac{1}{2}$ -D6	535 354	MS6-LRE- $\frac{1}{2}$ -D7
Elektrischer Druckausgang (Integrierter Drucksensor mit Stromausgang), Stecker M8x1, 3-polig					
MS6	G $\frac{1}{4}$	535 360	MS6-LRE- $\frac{1}{4}$ -D6-PI	535 366	MS6-LRE- $\frac{1}{4}$ -D7-PI
	G $\frac{3}{8}$	535 374	MS6-LRE- $\frac{3}{8}$ -D6-PI	535 380	MS6-LRE- $\frac{3}{8}$ -D7-PI
	G $\frac{1}{2}$	535 350	MS6-LRE- $\frac{1}{2}$ -D6-PI	535 356	MS6-LRE- $\frac{1}{2}$ -D7-PI
Elektrischer Druckausgang (Integrierter Drucksensor mit Spannungsausgang), Stecker M8x1, 3-polig					
MS6	G $\frac{1}{4}$	535 362	MS6-LRE- $\frac{1}{4}$ -D6-PU	535 369	MS6-LRE- $\frac{1}{4}$ -D7-PU
	G $\frac{3}{8}$	535 376	MS6-LRE- $\frac{3}{8}$ -D6-PU	535 382	MS6-LRE- $\frac{3}{8}$ -D7-PU
	G $\frac{1}{2}$	535 352	MS6-LRE- $\frac{1}{2}$ -D6-PU	535 357	MS6-LRE- $\frac{1}{2}$ -D7-PU

Wartungsgeräte Baureihe MS4/MS6
Druckregler

2.14

Elektrik-Druckregelventile MS6-LRE, Baureihe MS

Bestellangaben – Produktbaukasten



M Mindestangaben →

Baukasten-Nr.	Baureihe	Baugröße	Funktion	Anschlussgröße	Druckregelbereich
535 191	MS	6	LRE	1/4, 3/8, 1/2, AGB, AGC, AGD, AGE	D5 D6 D7 D8
Bestellbeispiel					
535 191	MS	6	- LRE	- AGC	- D6

Bestelltabelle		Bedingungen	Code	Eintrag Code
Rastermaß	[mm] 62			
M Baukasten-Nr.	535 191			
Baureihe	Standard		MS	MS
Baugröße	6		6	6
Funktion	elektrisches Druckregelventil		-LRE	-LRE
Anschlussgröße	Gewinde G1/4		-1/4	
	Gewinde G3/8		-3/8	
	Gewinde G1/2		-1/2	
	Anschlussplatte G1/4		-AGB	
	Anschlussplatte G3/8		-AGC	
	Anschlussplatte G1/2		-AGD	
	Anschlussplatte G3/4		-AGE	
Druckregelbereich	0,3 ... 4 bar		-D5	
	0,3 ... 7 bar		-D6	
	0,5 ... 12 bar		-D7	
	0,5 ... 16 bar		-D8	

Wartungsgeräte Baureihe MS4/MS6 Druckregler

2.14

Übertrag Bestellcode

535 191 MS 6 - LRE - - -

Elektrik-Druckregelventile MS6-LRE, Baureihe MS



Bestellangaben – Produktbaukasten

0 Optionen

Manometeralternativen	Alternative Manometerskalierung	Sekundärentlüftung	Elektrischer Druckausgang	Sensorkabel	Versorgungskabel	Befestigungsart	Alternative Durchflussrichtung
VS A4 OP	PSI MPA	OS	PI PU	SK2 SK5	VK2 VK5	WBE WPB	Z
- OP	-	- OS	- PU	- SK5	-	-	- Z

Bestelltablelle		Rastermaß [mm]	62	Bedingungen	Code	Eintrag Code
0 Manometeralternativen	Verschlussblende				-VS	
	Adapter für EN-Manometer 1/4, ohne Manometer				-A4	
	Bediengerät mit Display			1	-OP	
Alternative Manometerskalierung	psi			2	-PSI	
	MPa			2	-MPA	
Sekundärentlüftung	ohne Sekundärentlüftung				-OS	
Elektrischer Druckausgang	Stecker, M8, 3-polig, I out				-PI	
	Stecker, M8, 3-polig, U out				-PU	
Sensorkabel	Steckdose, M8, mit Kabel 2,5 m			1	-SK2	
	Steckdose, M8, mit Kabel 5 m			1	-SK5	
Versorgungskabel	Steckdose, M12, mit Kabel 2,5 m				-VK2	
	Steckdose, M12, mit Kabel 5 m				-VK5	
Befestigungsart	Anschlussplatte für Direktgewinde			3	-WBE	
	Befestigungswinkel für großen Wandabstand			4	-WPB	
Alternative Durchflussrichtung	Durchflussrichtung von rechts nach links				-Z	

- 1 OP, SK2, SK5 Nur mit Elektrischem Druckausgang PI, PU
 2 PSI, MPA Nicht mit Manometeralternativen VS, A4, OP

- 3 WBE Nur mit Anschlussgröße Gewinde 1/4, 3/8, 1/2
 4 WPB Nur mit Anschlussgröße Anschlussplatte AGB, AGC, AGD, AGE

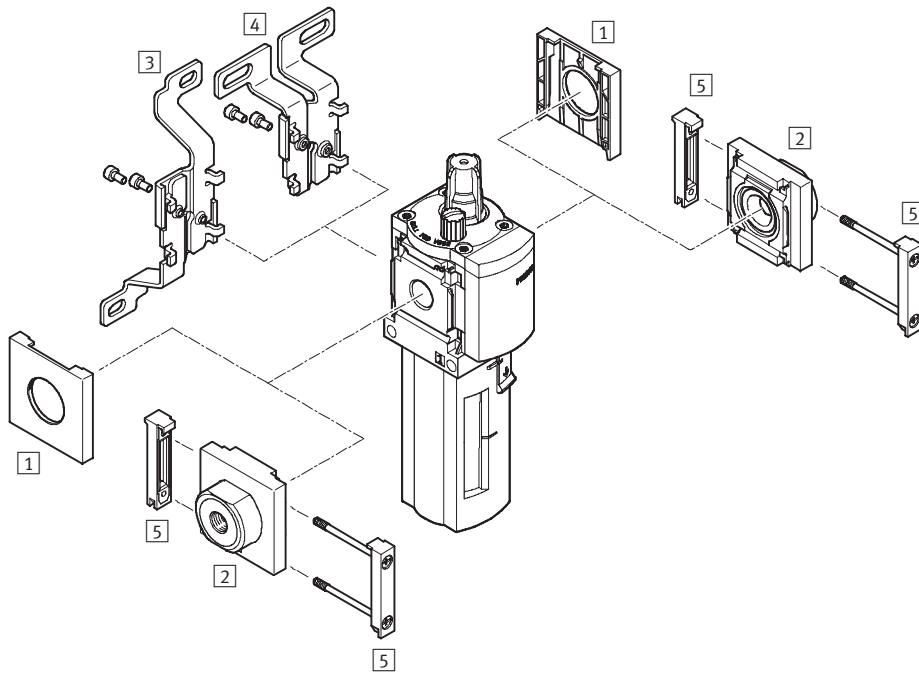
Übertrag Bestellcode


- [] - [] - [] - [] - [] - [] - [] - []

Öler MS4/MS6-LOE, Baureihe MS

Peripherieübersicht

FESTO



-  - Hinweis

Weiteres Zubehör:

- Modulverbinder für Kombinationen → 3 / 2.31-10
- Adapter für Montage an Profile → 3 / 2.31-13

Befestigungselemente und Zubehör						
	Einzelgerät		Kombination → 3 / 2.11-0		→ Seite	
	ohne Anschlussplatte	mit Anschlussplatte	ohne Anschlussplatte	mit Anschlussplatte		
1	Abdeckkappe MS4/6-END	■	-	■	-	3 / 2.31-3
2	Anschlussplatte MS4/6-AG...	-	■	-	■	3 / 2.31-2
3	Befestigungswinkel MS4/6-WB	■	■	-	-	3 / 2.31-4
4	Befestigungswinkel MS4-WBM	■	■	-	-	3 / 2.31-4
5	Modulverbinder MS4/6-MV	-	■	■	■	3 / 2.31-9
-	Befestigungswinkel MS4/6-WP/WPB/WPM	-	■	■	■	3 / 2.31-7, 3 / 2.31-8

Wartungsgeräte Baureihe MS4/MS6
Öler
2.15

Öler MS4/MS6-LOE, Baureihe MS

Typenschlüssel

FESTO

		MS	6	-	LOE	-	1/4	-	U
Baureihe									
MS	Wartungseinheit Standard								
Baugröße									
4	Rastermaß 40 mm								
6	Rastermaß 62 mm								
Wartungsfunktion									
LOE	Öler								
Anschlussgröße									
1/8	Gewinde G1/8								
1/4	Gewinde G1/4								
3/8	Gewinde G3/8								
1/2	Gewinde G1/2								
Schalenschutz									
R	Kunststoffschutzkorb								
U	Metallschale								

Weitere Varianten können Sie über den Produktbaukasten bestellen

Öler LOE → 3 / 2.15-5

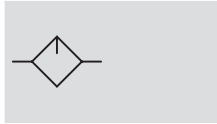
- Anschlussplatten
- Befestigungsart
- Alternative Durchflussrichtung




Öler MS4/MS6-LOE, Baureihe MS

Datenblatt

FESTO

Funktion



-  - Durchfluss
1 100 ... 7 200 l/min
-  - Temperaturbereich
-10 ... +60 °C
-  - Eingangsdruck
1 ... 16 bar



Der Proportional-Öler führt der Druckluft eine fein dosierbare Ölmenge zu. Das Druckgefälle, das beim Durchströmen einer Venturidüse entsteht, wird benützt, um aus einem Behälter Öl bis zur Abtropfkappe zu fördern. Von dort fließt der Öltropfen kurz hinter dem Proportionalventil in den Luftkanal, wo er zerstäubt wird. Der

Ölbelanteil ist proportional zur Durchflussmenge der Druckluft.

- Proportional-Öler mit genauer Öldosierung
- Vermindert den Verschleiß hochbeanspruchter Antriebe
- Hohe Durchflussleistung
- Einfache und schnelle Ölnachfüllung auch während des Betriebs (unter Druck)

Für Festo Geräte werden folgende Öle empfohlen:
Viskositätsbereich nach ISO 3448, ISO-Klasse VG 32
32 mm²/s (= cSt) bei 40°C

- Festo Spezialöl OFSW-32
→ 3 / 2.31-23
- ARAL Vitam GF 32
- BP Energol HLP 32
- Esso Nuto H 32
- Mobil DTE 24
- Shell Tellus Oil DO 32

Allgemeine Technische Daten					
Baugröße	MS4		MS6		
Pneumatischer Anschluss 1, 2	G ¹ / ₈	G ¹ / ₄	G ¹ / ₄	G ³ / ₈	G ¹ / ₂
Konstruktiver Aufbau	Proportional-Standardnebelöler				
Befestigungsart	mit Zubehör Leitungseinbau				
Einbaulage	senkrecht ±5°				
Schalenschutz	Kunststoffschutzkorb Metallschale				
Minimaldurchfluss für Öler-Funktion [l/min]	40		50		
Max. Ölfüllmenge [cm ³]	30 (mit Kunststoffschutzkorb) 36 (mit Metallschale)		75 (mit Kunststoffschutzkorb) 80 (mit Metallschale)		

⚠ Hinweis: Dieses Produkt entspricht ISO 1179-1 und ISO 228-1.

Normalnennendurchfluss q _N [l/min]					
Baugröße	MS4		MS6		
Pneumatischer Anschluss	G ¹ / ₈	G ¹ / ₄	G ¹ / ₄	G ³ / ₈	G ¹ / ₂
in Hauptdurchflussrichtung 1 → 2	1 100	2 200	2 500	5 300	7 200

Betriebs- und Umweltbedingungen		
Baugröße	MS4	MS6
Eingangsdruck [bar]	1 ... 12	1 ... 16
Betriebsmedium	Druckluft	gefilterte Druckluft, Filterfeinheit 40 µm
Umgebungstemperatur [°C]	-10 ... +60	0 ... +60
Mediumtemperatur [°C]	-10 ... +60	0 ... +60
Lagertemperatur [°C]	-10 ... +60	-10 ... +60
Korrosionsbeständigkeit KBK ¹⁾	2	

1) Korrosionsbeständigkeitsklasse 2 nach Festo Norm 940 070
Bauteile mit mäßiger Korrosionsbeanspruchung. Außenliegende sichtbare Teile mit vorrangig dekorativer Anforderung an die Oberfläche, die im direkten Kontakt zur umgebenden industriellen Atmosphäre bzw. Medien, wie Kühl- und Schmierstoffe stehen.

Öler MS4/MS6-LOE, Baureihe MS

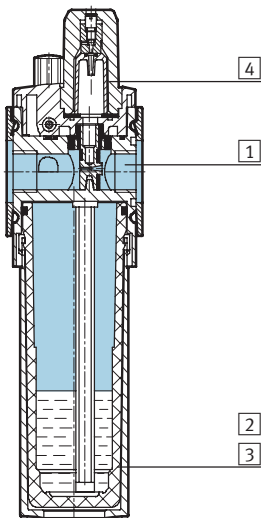
Datenblatt

FESTO

Gewichte [g]		
Baugröße	MS4	MS6
mit Kunststoffschutzkorb	194	600
mit Metallschale	354	810

Werkstoffe

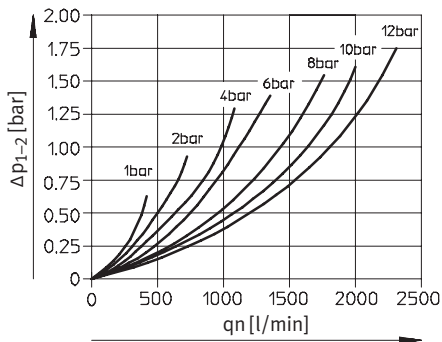
Funktionsschnitt



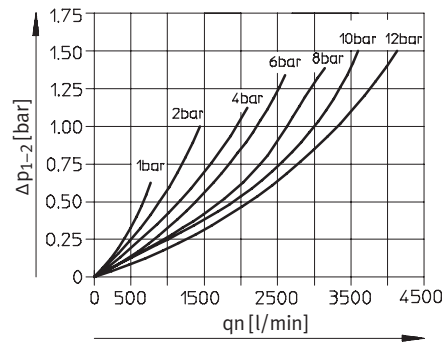
Öler		
1	Gehäuse	Aluminium-Druckguss
2	Kunststoffschutzkorb	Polycarbonat/Polyamid
3	Metallschale	Aluminium
	Sichtscheibe	Polyamid
4	Ölerdom	Polycarbonat
-	Dichtungen	Nitrilkautschuk

Normaldurchfluss q_n in Abhängigkeit vom Differenzdruck Δp_{1-2}

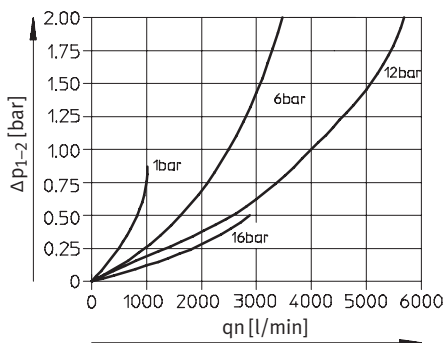
MS4-LOE-1/8



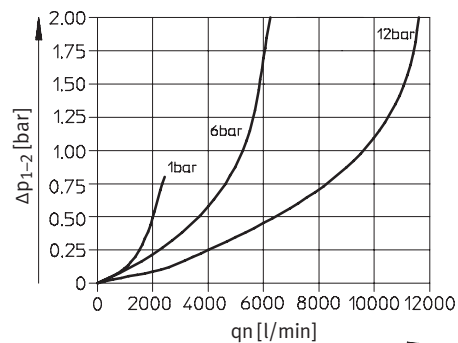
MS4-LOE-1/4



MS6-LOE-1/4



MS6-LOE-3/8



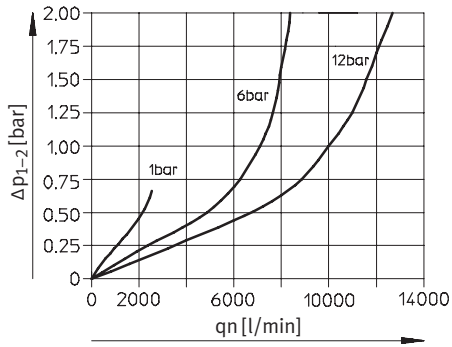
Öler MS4/MS6-LOE, Baureihe MS

Datenblatt



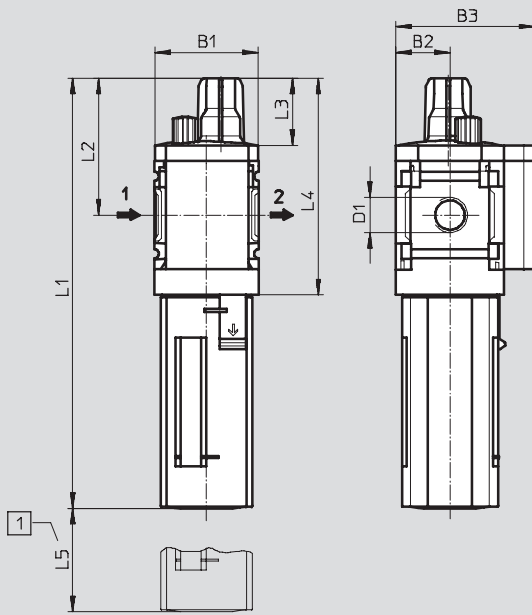
Normaldurchfluss q_n in Abhängigkeit vom Differenzdruck Δp_{1-2}

MS6-LOE-1/2



Abmessungen – Standard

Download CAD-Daten → www.festo.com/de/engineering



1 Einbaumaß

→ Durchflussrichtung

Typ	B1	B2	B3	D1	L1 Schutzkorb		L2	L3	L4	L5
					Kunststoff	Metall				
MS4-LOE-1/8	42	21	54	G1/8	166,6	184,9	53	26	84	80
MS4-LOE-1/4				G1/4						
MS6-LOE-1/4	62	31	76	G1/4	215,7	222	66	27	111	130
MS6-LOE-3/8				G3/8						
MS6-LOE-1/2				G1/2						

⚠ Hinweis: Dieses Produkt entspricht ISO 1179-1 und ISO 228-1.

Bestellangaben					
Baugröße	Anschluss	Kunststoffschutzkorb		Metallschale	
		Teile-Nr.	Typ	Teile-Nr.	Typ
MS4	G1/8	529 413	MS4-LOE-1/8-R	535 791	MS4-LOE-1/8-U
	G1/4	529 411	MS4-LOE-1/4-R	535 790	MS4-LOE-1/4-U
MS6	G1/4	529 779	MS6-LOE-1/4-R	529 781	MS6-LOE-1/4-U
	G3/8	529 783	MS6-LOE-3/8-R	529 785	MS6-LOE-3/8-U
	G1/2	529 775	MS6-LOE-1/2-R	529 777	MS6-LOE-1/2-U

Öler MS4/MS6-LOE, Baureihe MS

Bestellangaben – Produktbaukasten



M Mindestangaben					O Optionen		
Baukasten-Nr.	Bau-reihe	Bau-größe	Funktion	Anschluss-größe	Schale	Befestigungs-art	Alternative Durch-flussrichtung
527 701 527 674	MS	4 6	LOE	1/8, 1/4, 3/8, 1/2, AGA, AGB, AGC, AGD, AGE	R U	WP WPM WB WBM	Z
Bestell-beispiel							
527 701	MS	4	- LOE	- AGB	- R	- WP	- Z

Bestelltabelle							
Rastermaß	[mm]	40	62	Bedin-gungen	Code	Eintrag Code	
M	Baukasten-Nr.	527 701		527 674			
	Baureihe	Standard			MS		MS
	Baugröße	4	6		...		
	Funktion	Öler			-LOE		-LOE
	Anschlussgröße	Gewinde G1/8	–		-1/8		
		Gewinde G1/4	Gewinde G1/4		-1/4		
		–	Gewinde G3/8		-3/8		
		–	Gewinde G1/2		-1/2		
		Anschlussplatte G1/8	–		-AGA		
		Anschlussplatte G1/4	Anschlussplatte G1/4		-AGB		
		Anschlussplatte G3/8	Anschlussplatte G3/8		-AGC		
		–	Anschlussplatte G1/2		-AGD		
	–	Anschlussplatte G3/4		-AGE			
	Schale	Kunststoffschale mit Kunststoffschutzkorb			-R		
		Metallschale			-U		
O	Befestigungsart	Befestigungswinkel		1	-WP		
		Befestigungswinkel		1	-WPM		
		Befestigungswinkel			-WB		
		Befestigungswinkel		–	-WBM		
	Alternative Durchfluss-richtung	Durchflussrichtung von rechts nach links			-Z		

1 WP, WPM Nur mit Anschlussplatte AGA, AGB, AGC, AGD oder AGE

Übertrag Bestellcode

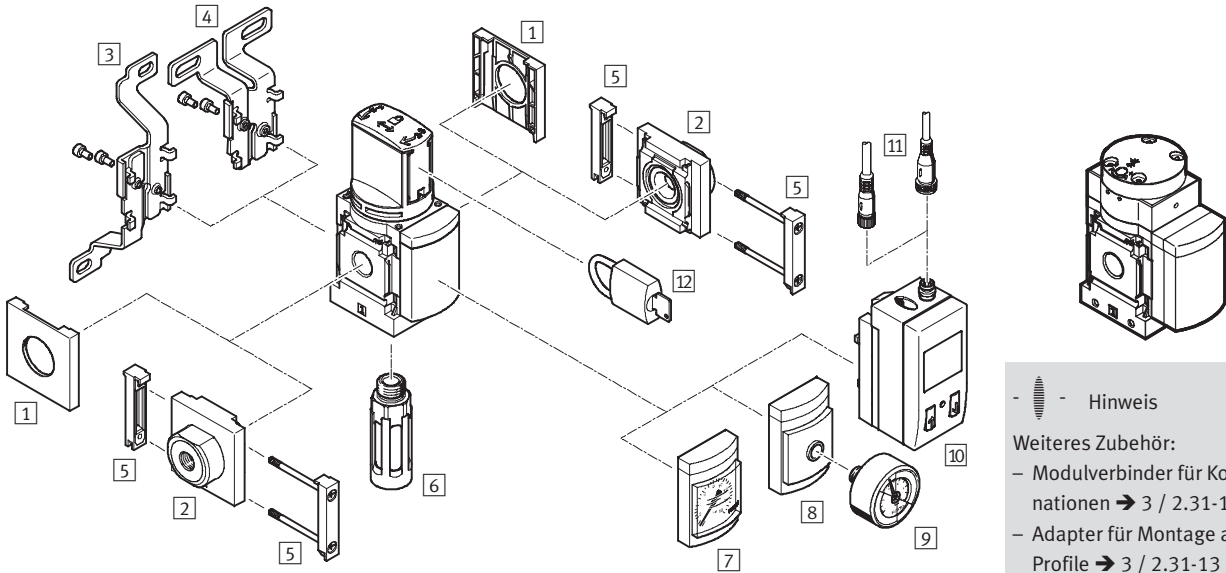
	MS		- LOE					
--	-----------	--	--------------	--	--	--	--	--

Einschalt-/Druckaufbauventile MS4/MS6-EM1/EE/DL/DE, Baureihe MS **FESTO**

Peripherieübersicht

Einschaltventil EM1
manuell betätigt

Druckaufbauventil DL
pneumatisch betätigt



Hinweis
Weiteres Zubehör:
– Modulverbinder für Kombinationen → 3 / 2.31-10
– Adapter für Montage an Profile → 3 / 2.31-13

Befestigungselemente und Zubehör

	Einzelgerät		Kombination → 3 / 2.11-0		→ Seite
	ohne Anschlussplatte	mit Anschlussplatte	ohne Anschlussplatte	mit Anschlussplatte	
1 Abdeckkappe MS4/6-END	■	-	■	-	3 / 2.31-3
2 Anschlussplatte MS4/6-AG...	-	■	-	■	3 / 2.31-2
3 Befestigungswinkel MS4/6-WB	■	■	-	-	3 / 2.31-4
4 Befestigungswinkel MS4-WBM	■	■	-	-	3 / 2.31-4
5 Modulverbinder MS4/6-MV	-	■	■	■	3 / 2.31-9
6 Schalldämpfer U	■ bei EM1	■ bei EM1	■ bei EM1	■ bei EM1	3 / 2.31-23
7 MS-Manometer AG	■	■	■	■	EM1 3 / 2.16-7 DL 3 / 2.16-20
8 Adapter für EN-Manometer 1/8/1/4 A8/A4	■	■	■	■	EM1 3 / 2.16-7 DL 3 / 2.16-20
9 Manometer MA	■	■	■	■	3 / 2.31-22
10 Drucksensor SDE1-...-MS AD1 ... AD4	■	■	■	■	EM1 3 / 2.16-7 DL 3 / 2.16-20
11 Steckdosenkabel SIM-M8-3.../SIM-M12-4...	■	■	■	■	3 / 2.31-22
12 Bügelschloss LRVS-D	■	■	■	■	3 / 2.31-23
- Befestigungswinkel MS4/6-WP/WPB/WPM	-	■	■	■	3 / 2.31-7, 3 / 2.31-8

Wartungsgeräte Baureihe MS4/MS6
Anfahr- und Entlüftungsventile

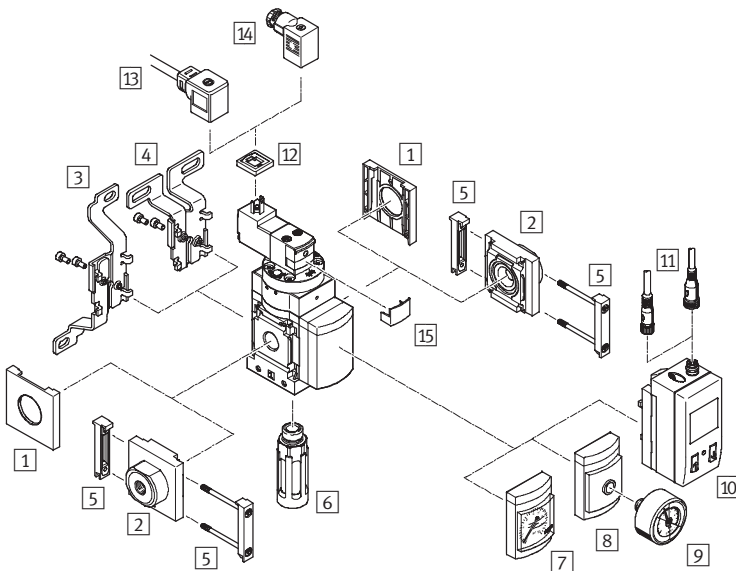
2.16


Einschalt-/Druckaufbauventile MS4/MS6-EM1/EE/DL/DE, Baureihe MS **FESTO**

Peripherieübersicht

Einschalt-/Druckaufbauventil EE/DE

elektrisch betätigt



-  Hinweis
- Weiteres Zubehör:
- Modulverbinder für Kombinationen → 3 / 2.31-10
 - Adapter für Montage an Profile → 3 / 2.31-13

Befestigungselemente und Zubehör		Einzelgerät		Kombination → 3 / 2.11-0		→ Seite
		ohne Anschlussplatte	mit Anschlussplatte	ohne Anschlussplatte	mit Anschlussplatte	
1	Abdeckkappe MS4/6-END	■	-	■	-	3 / 2.31-3
2	Anschlussplatte MS4/6-AG...	-	■	-	■	3 / 2.31-2
3	Befestigungswinkel MS4/6-WB	■	■	-	-	3 / 2.31-4
4	Befestigungswinkel MS4-WBM	■	■	-	-	3 / 2.31-4
5	Modulverbinder MS4/6-MV	-	■	■	■	3 / 2.31-9
6	Schalldämpfer U	bei EE	bei EE	bei EE	bei EE	3 / 2.31-23
7	MS-Manometer AG	■	■	■	■	EE 3 / 2.16-14 DE 3 / 2.16-27
8	Adapter für EN-Manometer 1/8/1/4 A8/A4	■	■	■	■	EE 3 / 2.16-14 DE 3 / 2.16-27
9	Manometer MA	■	■	■	■	3 / 2.31-22
10	Drucksensor SDE1-...-MS AD1 ... AD4	■	■	■	■	EE 3 / 2.16-14 DE 3 / 2.16-27
11	Steckdosenkabel SIM-M8-3.../SIM-M12-4...	■	■	■	■	3 / 2.31-22
12	Leuchtdichtung MEB-LD	■	■	■	■	3 / 2.31-21
13	Steckdosenkabel KMEB	■	■	■	■	3 / 2.31-21
14	Steckdose MSSD-EB	■	■	■	■	3 / 2.31-21
15	Sperrclip CPV18-HV	■	■	■	■	3 / 2.31-21
-	Befestigungswinkel MS4/6-WP/WPB/WPM	-	■	■	■	3 / 2.31-7, 3 / 2.31-8

Einschalt-/Druckaufbauventile MS4/MS6-EM1/EE/DL/DE, Baureihe MS

Typenschlüssel

MS 6 - EE - 1/2 - V110 -

Baureihe

MS	Wartungseinheit Standard
----	--------------------------

Baugröße

4	Rastermaß 40 mm
6	Rastermaß 62 mm

Wartungsfunktion

EM1	Einschaltventil manuell betätigt
EE	Einschaltventil elektrisch betätigt
DL	Druckaufbauventil pneumatisch betätigt
DE	Druckaufbauventil elektrisch betätigt

Anschlussgröße

1/8	Gewinde G1/8
1/4	Gewinde G1/4
3/8	Gewinde G3/8
1/2	Gewinde G1/2

Versorgungsspannung (nur für EE und DE)

10V24	Versorgungsspannung 24 V DC
V110	Versorgungsspannung 110 V AC
V230	Versorgungsspannung 230 V AC

Schalldämpfer (nur für EM1 und EE)

	ohne Schalldämpfer
S	Schalldämpfer

Weitere Varianten können Sie über den Produktbaukasten bestellen

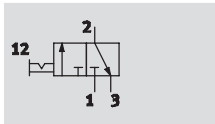
Einschaltventile EM1	→ 3 / 2.16-7
Einschaltventile EE	→ 3 / 2.16-14
Druckaufbauventile DL	→ 3 / 2.16-20
Druckaufbauventile DE	→ 3 / 2.16-27

- Anschlussplatten
- Versorgungsspannung (nur EE und DE)
- Manometeralternativen
- Alternative Manometerskalierung
- Befestigungsart
- Alternative Durchflussrichtung

Einschaltventile MS4/MS6-EM1, Baureihe MS

Datenblatt

Funktion



- - Durchfluss
1 200 ... 8 700 l/min
- - Temperaturbereich
-10 ... +60 °C
- - Betriebsdruck
0 ... 18 bar



- Manuell betätigtes Einschaltventil zum Be- und Entlüften von pneumatischen Anlagen
- Durch Drehen des Drehknopfs wird das Ventil geschaltet
- Am Anschluss 3 besteht die Möglichkeit einen Schalldämpfer anzubringen bzw. die Abluft zu fassen
- Im geschlossenen Zustand kann der Drehknopf mit einem Vorhängeschloss gesichert werden
- Optionales Manometer
- Optionaler Drucksensor mit Anzeige

Allgemeine Technische Daten					
Baugröße	MS4		MS6		
Pneumatischer Anschluss 1, 2	G $\frac{1}{8}$	G $\frac{1}{4}$	G $\frac{1}{4}$	G $\frac{3}{8}$	G $\frac{1}{2}$
Pneumatischer Anschluss 3	G $\frac{1}{4}$		G $\frac{1}{2}$		
Konstruktiver Aufbau	Dreh-Schieber				
Befestigungsart	mit Zubehör				
	Leitungseinbau				
Einbaulage	beliebig				
Druckanzeige	mit Drucksensor für Anzeige Ausgangsdruck und elektrischem Ausgang				
	mit Manometer für Anzeige Ausgangsdruck				
Ventilfunktion	3/2-Wegeventil, bistabil				
Abluftfunktion	nicht drosselbar				
Schaltstellungsanzeige	Knopfrichtung = Durchflussrichtung				
Steuerart	direkt				
Strömungsrichtung	nicht reversibel				
C-Wert [l/sbar]	4,6	9,0	10,7	21,2	30,8
b-Wert	0,51	0,39	0,56	0,49	0,57

• Hinweis: Dieses Produkt entspricht ISO 1179-1 und ISO 228-1.

Normalnennendurchfluss q_{nN}^1 [l/min]					
Baugröße	MS4		MS6		
Pneumatischer Anschluss	G $\frac{1}{8}$	G $\frac{1}{4}$	G $\frac{1}{4}$	G $\frac{3}{8}$	G $\frac{1}{2}$
in Hauptdurchflussrichtung 1 \rightarrow 2	1 200	2 200	3 000	5 500	8 700
in Entlastungsrichtung 2 \rightarrow 3	1 900	1 700	6 800	6 600	6 200

1) Gemessen bei $p_1 = 6$ bar und $p_2 = 5$ bar, $\Delta p = 1$ bar

Einschaltventile MS4/MS6-EM1, Baureihe MS

Datenblatt



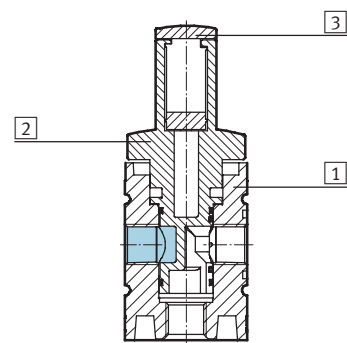
Betriebs- und Umweltbedingungen				
Variante	Standard		Drucksensor mit Anzeige AD...	
Baugröße	MS4	MS6	MS4	MS6
Betriebsdruck [bar]	0 ... 14	0 ... 18	0 ... 10	0 ... 10
Betriebsmedium	Druckluft		gefilterte Druckluft, geölt oder ungeölt, Filterfeinheit 40 µm	
Umgebungstemperatur [°C]	-10 ... +60	-10 ... +60	0 ... +50	0 ... +50
Mediumtemperatur [°C]	-10 ... +60	-10 ... +60	0 ... +50	0 ... +50
Korrosionsbeständigkeit KBK ¹⁾	2			

1) Korrosionsbeständigkeitsklasse 2 nach Festo Norm 940 070
Bauteile mit mäßiger Korrosionsbeanspruchung. Außenliegende sichtbare Teile mit vorrangig dekorativer Anforderung an die Oberfläche, die im direkten Kontakt zur umgebenden industriellen Atmosphäre bzw. Medien, wie Kühl- und Schmierstoffe stehen.

Gewichte [g]		
Baugröße	MS4	MS6
Standard	190	580
mit Schalldämpfer	210	655

Werkstoffe

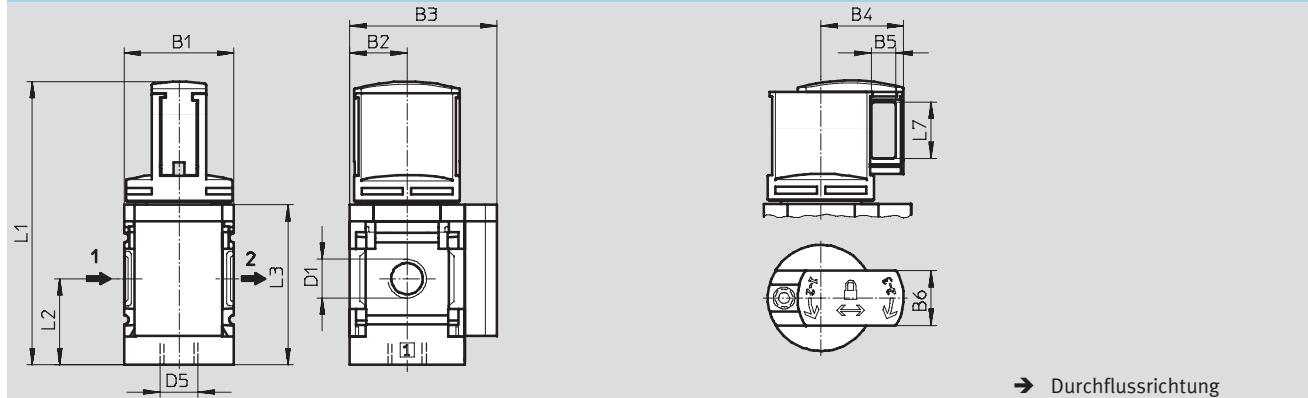
Funktionsschnitt



Einschaltventil	
1	Gehäuse Aluminium-Druckguss
2	Drehkolben Polyamid verstärkt
3	Schieber Polyamid verstärkt
-	Dichtungen Nitrilkautschuk, Polyurethan
-	Werkstoffhinweis Kupfer- und PTFE-frei (nicht mit Variante AG oder AD...)

Abmessungen – Standard

Download CAD-Daten → www.festo.com/de/engineering



Typ	B1	B2	B3	B4	B5	B6	D1	D5	L1	L2	L3	L7
MS4-EM1-1/8	40	21	54	30	9	20	G1/8	G1/4	104	31,5	59	20,6
MS4-EM1-1/4							G1/4					
MS6-EM1-1/4	62	31	76	45	10	24	G1/4	G1/2	150,9	45,5	84,5	28,2
MS6-EM1-3/8							G3/8					
MS6-EM1-1/2							G1/2					

Hinweis: Dieses Produkt entspricht ISO 1179-1 und ISO 228-1.

Einschaltventile MS4/MS6-EM1, Baureihe MS

Datenblatt

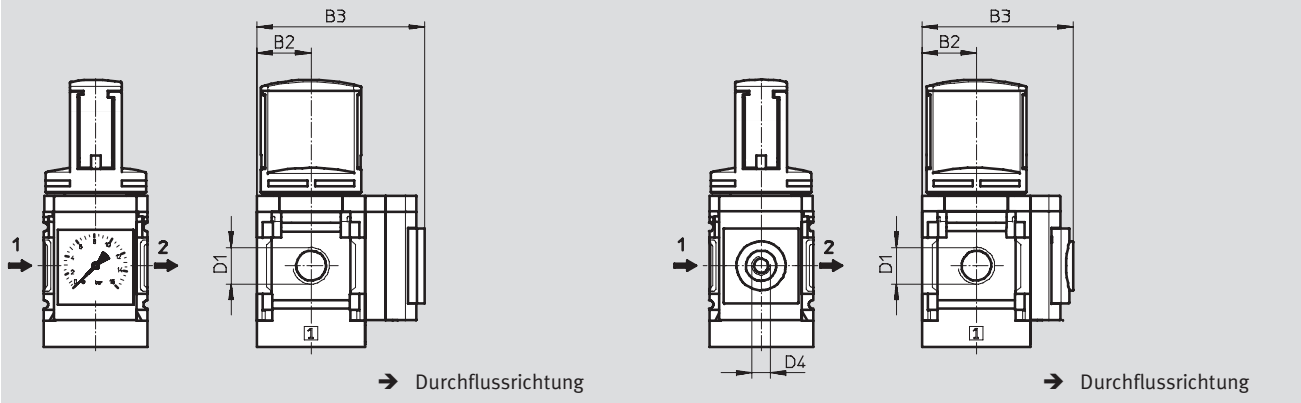
FESTO

Abmessungen – Manometeralternativen

Download CAD-Daten → www.festo.com/de/engineering

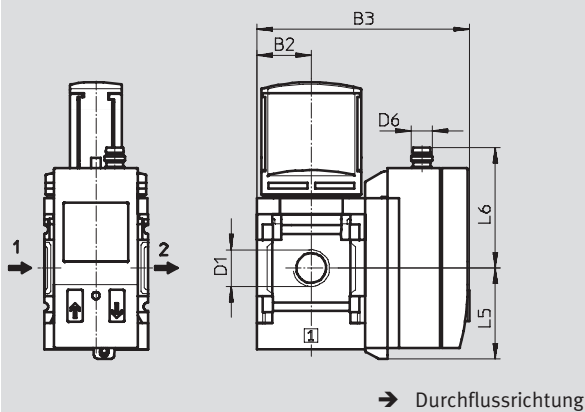
Integriertes MS-Manometer AG, Anzeigeeinheit [bar]

Adapter A8/A4 für EN-Manometer 1/8/1/4, ohne Manometer



Drucksensor mit Anzeige AD1 ... AD4

Datenblätter SDE1 → Band 4



Variante AD1:
SDE1-D10-G2-MS-L-P1-M8 mit
3-poligem Stecker M8x1,
1 Schaltausgang PNP

Variante AD3:
SDE1-D10-G2-MS-L-PI-M12 mit
4-poligem Stecker M12x1,
1 Schaltausgang PNP und
4 ... 20 mA analog

Variante AD2:
SDE1-D10-G2-MS-L-N1-M8 mit
3-poligem Stecker M8x1,
1 Schaltausgang NPN

Variante AD4:
SDE1-D10-G2-MS-L-NI-M12 mit
4-poligem Stecker M12x1,
1 Schaltausgang NPN und
4 ... 20 mA analog

Typ	B2	B3	D1	D4	D6	L5	L6
MS4-EM1-1/8-...-AG	21	65	G1/8	-	-	-	-
MS4-EM1-1/4-...-AG			G1/4				
MS4-EM1-1/8-...-A8	21	58,5	G1/8	G1/8	-	-	-
MS4-EM1-1/4-...-A8			G1/4				
MS4-EM1-1/8-...-A4	21	58,5	G1/8	G1/4	-	-	-
MS4-EM1-1/4-...-A4			G1/4				
MS4-EM1-1/8-...-AD1/AD2	21	82,6	G1/8	-	M8x1	35,1	46,7
MS4-EM1-1/4-...-AD1/AD2			G1/4				
MS4-EM1-1/8-...-AD3/AD4	21	82,6	G1/8	-	M12x1	35,1	55,8
MS4-EM1-1/4-...-AD3/AD4			G1/4				
MS6-EM1-1/4-...-AG	31	85	G1/4	-	-	-	-
MS6-EM1-3/8-...-AG			G3/8				
MS6-EM1-1/2-...-AG			G1/2				
MS6-EM1-1/4-...-A4	31	78,5	G1/4	G1/4	-	-	-
MS6-EM1-3/8-...-A4			G3/8				
MS6-EM1-1/2-...-A4			G1/2				
MS6-EM1-1/4-...-AD1/AD2	31	103	G1/4	-	M8x1	35,1	46,7
MS6-EM1-3/8-...-AD1/AD2			G3/8				
MS6-EM1-1/2-...-AD1/AD2			G1/2				
MS6-EM1-1/4-...-AD3/AD4	31	103	G1/4	-	M12x1	35,1	55,8
MS6-EM1-3/8-...-AD3/AD4			G3/8				
MS6-EM1-1/2-...-AD3/AD4			G1/2				

Hinweis: Dieses Produkt entspricht ISO 1179-1 und ISO 228-1.

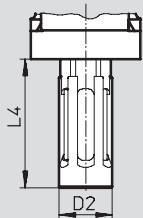
Einschaltventile MS4/MS6-EM1, Baureihe MS

Datenblatt

FESTO

Abmessungen – Schalldämpfer

Download CAD-Daten → www.festo.com/de/engineering



Typ	D2	L4
MS4-EM1-...-S	19,5	47
MS6-EM1-...-S	28	106

Bestellangaben					
Baugröße	Anschluss	Standard		mit Schalldämpfer	
		Teile-Nr.	Typ	Teile-Nr.	Typ
MS4	G $\frac{1}{8}$	541 262	MS4-EM1- $\frac{1}{8}$ ¹⁾	541 263	MS4-EM1- $\frac{1}{8}$ -S ¹⁾
	G $\frac{1}{4}$	541 258	MS4-EM1- $\frac{1}{4}$ ¹⁾	541 259	MS4-EM1- $\frac{1}{4}$ -S ¹⁾
MS6	G $\frac{1}{4}$	541 271	MS6-EM1- $\frac{1}{4}$ ¹⁾	541 272	MS6-EM1- $\frac{1}{4}$ -S ¹⁾
	G $\frac{3}{8}$	541 275	MS6-EM1- $\frac{3}{8}$ ¹⁾	541 276	MS6-EM1- $\frac{3}{8}$ -S ¹⁾
	G $\frac{1}{2}$	541 267	MS6-EM1- $\frac{1}{2}$ ¹⁾	541 268	MS6-EM1- $\frac{1}{2}$ -S ¹⁾

1) Kupfer- und PTFE-frei

Einschaltventile MS4/MS6-EM1, Baureihe MS

FESTO

Bestellangaben – Produktbaukasten

M Mindestangaben					O Optionen				
Baukasten-Nr.	Baureihe	Baugröße	Funktion	Anschlussgröße	Schalldämpfer	Manometeralternativen	Alternative Manometerskalierung	Befestigungsart	Alternative Durchflussrichtung
541 266 541 279	MS	4 6	EM1	1/8, 1/4, 3/8, 1/2 AGA, AGB, AGC, AGD, AGE	S	AG, A8, A4, AD1, AD2, AD3, AD4	PSI MPA	WP WPM WB WBM	Z
Bestellbeispiel									
527 705	MS	4	- EM1	- 1/4	- S	- AG	- PSI	- WB	- Z

Bestelltablelle						
Rastermaß	[mm]	40	62	Bedingungen	Code	Eintrag Code
M Baukasten-Nr.	541 266		541 279			
Baureihe	Standard				MS	MS
Baugröße	4	6			...	
Funktion	Einschaltventil, manuell				-EM1	-EM1
Anschlussgröße	Gewinde G1/8	-			-1/8	
	Gewinde G1/4	Gewinde G1/4			-1/4	
	-	Gewinde G3/8			-3/8	
	-	Gewinde G1/2			-1/2	
	Anschlussplatte G1/8	-			-AGA	
	Anschlussplatte G1/4	Anschlussplatte G1/4			-AGB	
	Anschlussplatte G3/8	Anschlussplatte G3/8			-AGC	
	-	Anschlussplatte G1/2			-AGD	
-	Anschlussplatte G3/4			-AGE		
O Schalldämpfer	Schalldämpfer				-S	
Manometeralternativen	MS-Manometer, bar (mit Adapter)	MS-Manometer, bar			-AG	
	Adapter für EN-Manometer 1/8, ohne Manometer	-			-A8	
	Adapter für EN-Manometer 1/4, ohne Manometer				-A4	
	Drucksensor mit Anzeige, Stecker M8, 1 Schaltausgang PNP, 3-polig			1	-AD1	
	Drucksensor mit Anzeige, Stecker M8, 1 Schaltausgang NPN, 3-polig			1	-AD2	
	Drucksensor mit Anzeige, Stecker M12, 1 Schaltausgang PNP, 4-polig, Analogausgang 4 ... 20 mA			1	-AD3	
	Drucksensor mit Anzeige, Stecker M12, 1 Schaltausgang NPN, 4-polig, Analogausgang 4 ... 20 mA			1	-AD4	
	Alternative Manometerskalierung	psi			2	-PSI
	MPa			2	-MPA	
Befestigungsart	Befestigungswinkel				3	-WP
	Befestigungswinkel				3	-WPM
	Befestigungswinkel					-WB
	Befestigungswinkel	-				-WBM
Alternative Durchflussrichtung	Durchflussrichtung von rechts nach links				-Z	

1 AD1 ... AD4 Messbereich max. 10 bar

3 WP, WPM Nur mit Anschlussplatte AGA, AGB, AGC, AGD oder AGE

2 PSI, MPA Nur mit Manometer AG

Übertrag Bestellcode

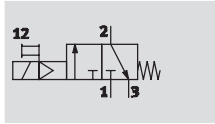
	MS		-	EM1	-		-		-		-		-		-		-	
--	----	--	---	-----	---	--	---	--	---	--	---	--	---	--	---	--	---	--

Einschaltventile MS4/MS6-EE, Baureihe MS

Datenblatt

FESTO

Funktion



- - Durchfluss
1 000 ... 7 000 l/min
- - Temperaturbereich
-10 ... +60 °C
- - Betriebsdruck
4 ... 18 bar



- Elektrisch betätigtes Einschaltventil zum Be- und Entlüften von pneumatischen Anlagen
- Mit Magnetspule ohne Steckdose
- 3 Spannungsbereiche wählbar
- Gefasste Abluft ist über einen Gewindeanschluss mit Schalldämpfer möglich
- Handhilfsbetätigung tastend und rastend (rastend ist im Auslieferungszustand gesperrt)
- Magnetkopf 180° umsetzbar
- Optionaler Drucksensor mit Anzeige

Allgemeine Technische Daten					
Baugröße	MS4		MS6		
Pneumatischer Anschluss 1, 2	G1/8	G1/4	G1/4	G3/8	G1/2
Pneumatischer Anschluss 3	G1/4		G1/2		
Konstruktiver Aufbau	Kolben-Schieber				
Befestigungsart	mit Zubehör Leitungseinbau				
Einbaulage	beliebig				
Druckanzeige	mit Drucksensor für Anzeige Ausgangsdruck und elektrischem Ausgang mit Manometer für Anzeige Ausgangsdruck				
Ventilfunktion	3/2-Wegeventil, monostabil geschlossen				
Abluftfunktion	nicht drosselbar				
Rückstellart	mechanische Feder				
Schaltstellungsanzeige	mit Zubehör				
Steuerart	direkt				
Steuerluftversorgung	extern				
Strömungsrichtung	nicht reversibel				
C-Wert [l/sbar]	4,5	9,5	11,0	22,0	29,0
b-Wert	0,5	0,44	0,5	0,5	0,4
Spulenkennwerte	V24	24 V DC			
	10V24	24 V DC			
	V110	110 V AC			
	V230	230 V AC			

|| - Hinweis: Dieses Produkt entspricht ISO 1179-1 und ISO 228-1.

Einschaltventile MS4/MS6-EE, Baureihe MS

Datenblatt

Normalennendurchfluss $q_{nN}^{1)}$ [l/min]					
Baugröße	MS4		MS6		
Pneumatischer Anschluss	G $\frac{1}{8}$	G $\frac{1}{4}$	G $\frac{1}{4}$	G $\frac{3}{8}$	G $\frac{1}{2}$
in Hauptdurchflussrichtung 1 \rightarrow 2	1 000	2 000	2 600	5 500	7 000
in Entlastungsrichtung 2 \rightarrow 3	1 600	1 600	7 000	6 200	5 500

1) Gemessen bei $p_1 = 6$ bar und $p_2 = 5$ bar, $\Delta p = 1$ bar

Betriebs- und Umweltbedingungen						
Variante	Spulenkennwert V24, V110, V230		Spulenkennwert 10V24		Drucksensor mit Anzeige AD...	
Baugröße	MS4	MS6	MS4	MS6	MS4	MS6
Betriebsdruck [bar]	4 ... 14	4 ... 18	4 ... 10	4 ... 10	4 ... 10	4 ... 10
Betriebsmedium	Druckluft				gefilterte Druckluft, geölt oder ungeölt, Filterfeinheit 40 μ m	
Umgebungstemperatur [°C]	-10 ... +60	-10 ... +60	-10 ... +50	-10 ... +50	0 ... +50	0 ... +50
Mediumstemperatur [°C]	-10 ... +60	-10 ... +60	-10 ... +50	-10 ... +50	0 ... +50	0 ... +50
Korrosionsbeständigkeit KBK ¹⁾	2					

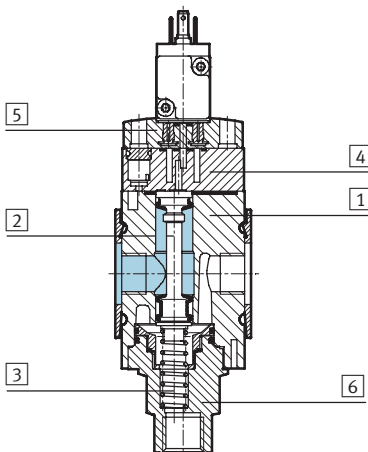
1) Korrosionsbeständigkeitsklasse 2 nach Festo Norm 940 070

Bauteile mit mäßiger Korrosionsbeanspruchung. Außenliegende sichtbare Teile mit vorrangig dekorativer Anforderung an die Oberfläche, die im direkten Kontakt zur umgebenden industriellen Atmosphäre bzw. Medien, wie Kühl- und Schmierstoffe stehen.

Gewichte [g]		
Baugröße	MS4	MS6
Standard	273	740
mit Schalldämpfer	289	816

Werkstoffe

Funktionsschnitt



Einschaltventil		
1	Gehäuse	Aluminium-Druckguss
2	Kolben	Nitrilkautschuk/Aluminium
3	Federn	hochlegierter Stahl rostfrei
4	Deckel Abschluss	Polyamid
5	Platte	Polyamid
6	Buchse Abschluss	Polyamid
-	Dichtungen	Nitrilkautschuk
	Werkstoffhinweis	Kupfer- und PTFE-frei (nicht mit Variante AG, 10V24 oder AD...)

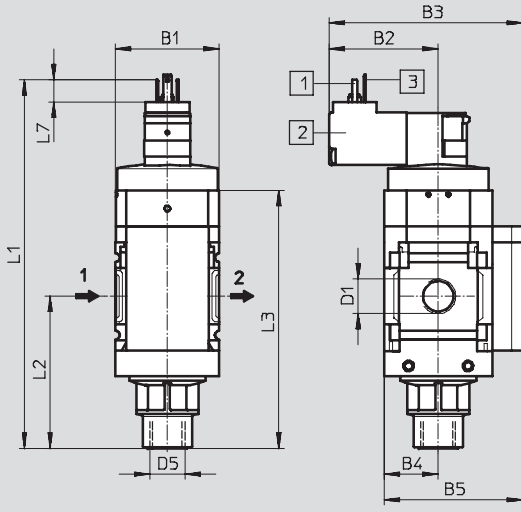
Einschaltventile MS4/MS6-EE, Baureihe MS

Datenblatt



Abmessungen – Standard

Download CAD-Daten → www.festo.com/de/engineering



- 1 Steckeranschluss nach DIN EN 175 301-803
- 2 Magnetkopf 180° umsetzbar, d. h. Magnet schaut nach vorne
- 3 PIN nur bei Magnetköpfen 110 V und 230 V

→ Durchflussrichtung

Typ	B1	B2		B3		B4	B5	D1	D5	L1		L2	L3	L7
		10V24	V24/ V110/ V230	10V24	V24/ V110/ V230					10V24	V24/ V110/ V230			
MS4-EE-1/8	40	34,9	42,2	67,9	75,2	21	54	G1/8	G1/4	140,4	142,8	58,9	100	8,6
MS4-EE-1/4								G1/4						
MS6-EE-1/4	62	44,7	52	89,7	97	31	76	G1/4	G1/2	183,2	185,6	84	143	8,6
MS6-EE-3/8								G3/8						
MS6-EE-1/2								G1/2						

⚠ Hinweis: Dieses Produkt entspricht ISO 1179-1 und ISO 228-1.

Einschaltventile MS4/MS6-EE, Baureihe MS

Datenblatt

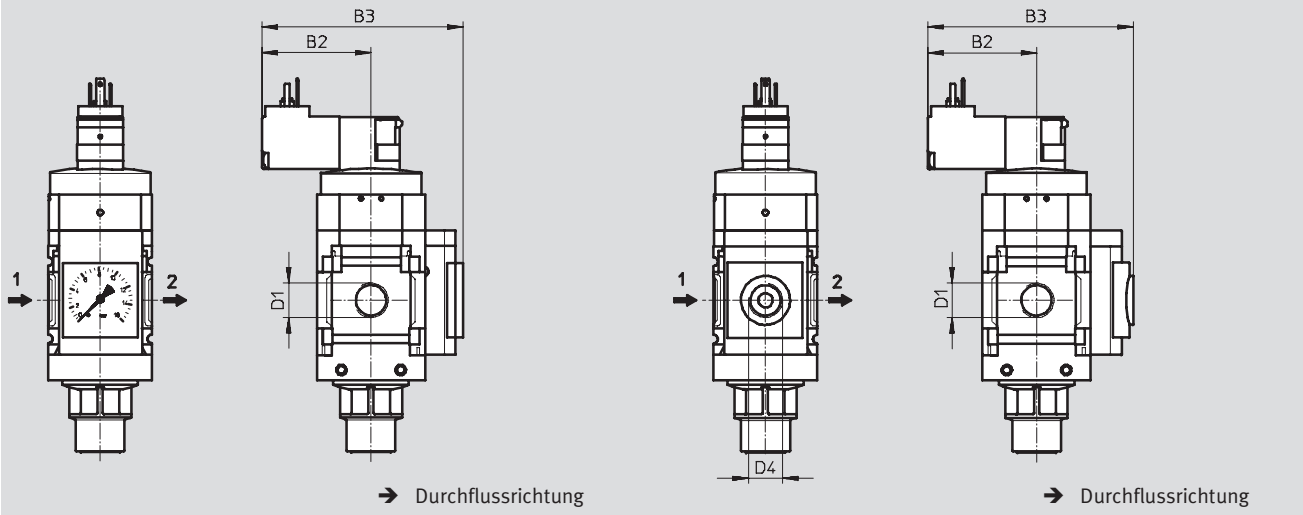
FESTO

Abmessungen – Manometeralternativen

Download CAD-Daten → www.festo.com/de/engineering

Integriertes MS-Manometer AG, Anzeigeeinheit [bar]

Adapter A8/A4 für EN-Manometer 1/8/1/4, ohne Manometer



Typ	B2		B3		D1	D4
	10V24	V24/V110/V230	10V24	V24/V110/V230		
MS4-EE-1/8-...-AG	34,9	42,2	78,9	86,2	G1/8	-
MS4-EE-1/4-...-AG			G1/4			
MS4-EE-1/8-...-A8	34,9	42,2	72,4	79,7	G1/8	G1/8
MS4-EE-1/4-...-A8			G1/4			
MS4-EE-1/8-...-A4	34,9	42,2	72,4	79,7	G1/8	G1/4
MS4-EE-1/4-...-A4			G1/4			
MS6-EE-1/4-...-AG	44,7	52	98,7	106	G1/4	-
MS6-EE-3/8-...-AG					G3/8	
MS6-EE-1/2-...-AG					G1/2	
MS6-EE-1/4-...-A4	44,7	52	92,3	99,6	G1/4	G1/4
MS6-EE-3/8-...-A4					G3/8	
MS6-EE-1/2-...-A4					G1/2	

· | · Hinweis: Dieses Produkt entspricht ISO 1179-1 und ISO 228-1.

Wartungsgeräte Baureihe MS4/MS6
Anfahr- und Entlüftungsventile

2.16

Einschaltventile MS4/MS6-EE, Baureihe MS

Datenblatt

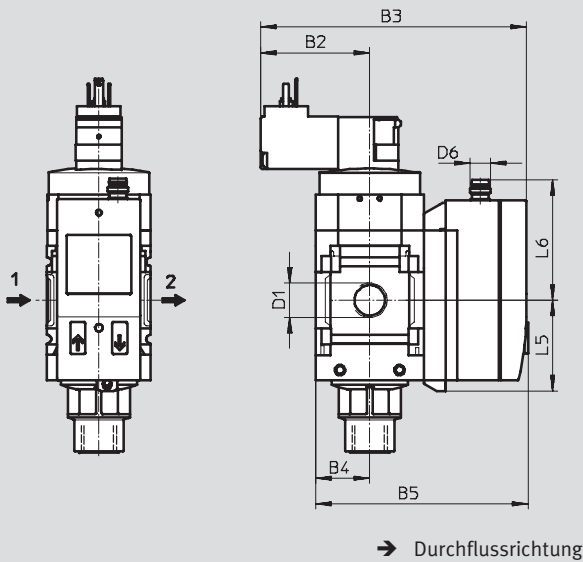
FESTO

Abmessungen – Manometeralternativen

Download CAD-Daten → www.festo.com/de/engineering

Drucksensor mit Anzeige AD1 ... AD4

Datenblätter SDE1 → Band 4



Variante AD1:
SDE1-D10-G2-MS-L-P1-M8 mit
3-poligem Stecker M8x1,
1 Schaltausgang PNP

Variante AD3:
SDE1-D10-G2-MS-L-PI-M12 mit
4-poligem Stecker M12x1,
1 Schaltausgang PNP und
4 ... 20 mA analog

Variante AD2:
SDE1-D10-G2-MS-L-N1-M8 mit
3-poligem Stecker M8x1,
1 Schaltausgang NPN

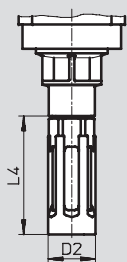
Variante AD4:
SDE1-D10-G2-MS-L-NI-M12 mit
4-poligem Stecker M12x1,
1 Schaltausgang NPN und
4 ... 20 mA analog

Typ	B2		B3		B4	B5	D1	D6	L5	L6
	10V24	V24/ V110/ V230	10V24	V24/ V110/ V230						
MS4-EE-1/8-...-AD1/AD2	34,9	42,2	96,5	103,8	21	82,6	G1/8	M8x1	35,1	46,7
MS4-EE-1/4-...-AD1/AD2							G1/4			
MS4-EE-1/8-...-AD3/AD4	34,9	42,2	96,5	103,8	21	82,6	G1/8	M12x1	35,1	55,8
MS4-EE-1/4-...-AD3/AD4							G1/4			
MS6-EE-1/4-...-AD1/AD2	44,7	52	116,7	124	31	103	G1/4	M8x1	35,1	46,7
MS6-EE-3/8-...-AD1/AD2							G3/8			
MS6-EE-1/2-...-AD1/AD2							G1/2			
MS6-EE-1/4-...-AD3/AD4	44,7	52	116,7	124	31	103	G1/4	M12x1	35,1	55,8
MS6-EE-3/8-...-AD3/AD4							G3/8			
MS6-EE-1/2-...-AD3/AD4							G1/2			

Hinweis: Dieses Produkt entspricht ISO 1179-1 und ISO 228-1.

Abmessungen – Schalldämpfer

Download CAD-Daten → www.festo.com/de/engineering



Typ	D2	L4
MS4-EE-...-S	19,5	48,5
MS6-EE-...-S	28	106

Einschaltventile MS4/MS6-EE, Baureihe MS

Datenblatt

Bestellangaben					
Baugröße	Anschluss	ohne Schalldämpfer		mit Schalldämpfer	
		Teile-Nr.	Typ	Teile-Nr.	Typ
Versorgungsspannung 24 V DC					
MS4	G $\frac{1}{8}$	542 580	MS4-EE- $\frac{1}{8}$ -10V24	542 600	MS4-EE- $\frac{1}{8}$ -10V24-S
	G $\frac{1}{4}$	542 578	MS4-EE- $\frac{1}{4}$ -10V24	542 598	MS4-EE- $\frac{1}{4}$ -10V24-S
MS6	G $\frac{1}{4}$	542 584	MS6-EE- $\frac{1}{4}$ -10V24	542 604	MS6-EE- $\frac{1}{4}$ -10V24-S
	G $\frac{3}{8}$	542 586	MS6-EE- $\frac{3}{8}$ -10V24	542 606	MS6-EE- $\frac{3}{8}$ -10V24-S
	G $\frac{1}{2}$	542 582	MS6-EE- $\frac{1}{2}$ -10V24	542 602	MS6-EE- $\frac{1}{2}$ -10V24-S
Versorgungsspannung 110 V AC					
MS4	G $\frac{1}{8}$	529 541	MS4-EE- $\frac{1}{8}$ -V110 ¹⁾	538 725	MS4-EE- $\frac{1}{8}$ -V110-S ¹⁾
	G $\frac{1}{4}$	529 535	MS4-EE- $\frac{1}{4}$ -V110 ¹⁾	538 719	MS4-EE- $\frac{1}{4}$ -V110-S ¹⁾
MS6	G $\frac{1}{4}$	529 829	MS6-EE- $\frac{1}{4}$ -V110 ¹⁾	538 737	MS6-EE- $\frac{1}{4}$ -V110-S ¹⁾
	G $\frac{3}{8}$	529 835	MS6-EE- $\frac{3}{8}$ -V110 ¹⁾	538 743	MS6-EE- $\frac{3}{8}$ -V110-S ¹⁾
	G $\frac{1}{2}$	529 823	MS6-EE- $\frac{1}{2}$ -V110 ¹⁾	538 731	MS6-EE- $\frac{1}{2}$ -V110-S ¹⁾
Versorgungsspannung 230 V AC					
MS4	G $\frac{1}{8}$	529 543	MS4-EE- $\frac{1}{8}$ -V230 ¹⁾	538 727	MS4-EE- $\frac{1}{8}$ -V230-S ¹⁾
	G $\frac{1}{4}$	529 537	MS4-EE- $\frac{1}{4}$ -V230 ¹⁾	538 721	MS4-EE- $\frac{1}{4}$ -V230-S ¹⁾
MS6	G $\frac{1}{4}$	529 831	MS6-EE- $\frac{1}{4}$ -V230 ¹⁾	538 739	MS6-EE- $\frac{1}{4}$ -V230-S ¹⁾
	G $\frac{3}{8}$	529 837	MS6-EE- $\frac{3}{8}$ -V230 ¹⁾	538 745	MS6-EE- $\frac{3}{8}$ -V230-S ¹⁾
	G $\frac{1}{2}$	529 825	MS6-EE- $\frac{1}{2}$ -V230 ¹⁾	538 733	MS6-EE- $\frac{1}{2}$ -V230-S ¹⁾

1) Kupfer- und PTFE-frei

Einschaltventile MS4/MS6-EE, Baureihe MS

Bestellangaben – Produktbaukasten

FESTO

M Mindestangaben →

Baukasten-Nr.	Baureihe	Baugröße	Funktion	Anschlussgröße	Versorgungsspannung
527 709	MS	4	EE	1/8	V24
527 682		6		1/4	10V24
				3/8	V110
				1/2	V230
				AGA	
				AGB	
				AGC	
				AGD	
				AGE	
Bestellbeispiel					
527 709	MS	4	EE	AGB	V24

Bestelltabelle		Rastermaß [mm]		Bedingungen	Code	Eintrag Code
		40	62			
M	Baukasten-Nr.	527 709	527 682			
	Baureihe	Standard			MS	MS
	Baugröße	4	6		...	
	Funktion	Einschaltventil, elektrisch			-EE	-EE
	Anschlussgröße	Gewinde G 1/8	–		-1/8	
		Gewinde G 1/4	Gewinde G 1/4		-1/4	
		–	Gewinde G 3/8		-3/8	
		–	Gewinde G 1/2		-1/2	
		Anschlussplatte G 1/8	–		-AGA	
		Anschlussplatte G 1/4	Anschlussplatte G 1/4		-AGB	
		Anschlussplatte G 3/8	Anschlussplatte G 3/8		-AGC	
		–	Anschlussplatte G 1/2		-AGD	
		–	Anschlussplatte G 3/4		-AGE	
	Versorgungsspannung	24 V DC (Anschlussbild nach EN 175301), 18 bar			-V24	
		24 V DC (Anschlussbild nach EN 175301), 10 bar			-10V24	
		110 V AC (Anschlussbild nach EN 175301), 18 bar			-V110	
		230 V AC (Anschlussbild nach EN 175301), 18 bar			-V230	

Wartungsgeräte Baureihe MS4/MS6
Anfahr- und Entlüftungsventile

2.16

Übertrag Bestellcode

	MS		EE		
--	-----------	--	-----------	--	--

Einschaltventile MS4/MS6-EE, Baureihe MS



Bestellangaben – Produktbaukasten

→ **0** Optionen

Schalldämpfer	Manometeralternativen	Alternative Manometer- skalierung	Befestigungsart	Alternative Durchfluss- richtung
S	AG A8 A4 AD1 AD2 AD3 AD4	PSI MPA	WP WPM WB WBM	Z
- S	- AG	- PSI	- WP	- Z

Bestelltable						
Rastermaß	[mm]	40	62	Bedin- gungen	Code	Eintrag Code
0	Schalldämpfer	Schalldämpfer			-S	
	Manometeralternativen	MS-Manometer, bar (mit Adapter)			-AG	
		Adapter für EN-Manometer 1/8, ohne Manometer			-A8	
		Adapter für EN-Manometer 1/4, ohne Manometer			-A4	
		Drucksensor mit Anzeige, Stecker M8, 1 Schaltausgang PNP, 3-polig		1	-AD1	
		Drucksensor mit Anzeige, Stecker M8, 1 Schaltausgang NPN, 3-polig		1	-AD2	
		Drucksensor mit Anzeige, Stecker M12, 1 Schaltausgang PNP, 4-polig, Analogausgang 4 ... 20 mA		1	-AD3	
		Drucksensor mit Anzeige, Stecker M12, 1 Schaltausgang NPN, 4-polig, Analogausgang 4 ... 20 mA		1	-AD4	
		Alternative Manometer- skalierung	psi		2	-PSI
	MPa		2	-MPA		
	Befestigungsart	Befestigungswinkel		3	-WP	
		Befestigungswinkel		3	-WPM	
		Befestigungswinkel			-WB	
		Befestigungswinkel			-WBM	
	Alternative Durchfluss- richtung	Durchflussrichtung von rechts nach links			-Z	

1 AD1 ... AD4 Messbereich max. 10 bar
2 PSI, MPA Nur mit Manometer AG

3 WP, WPM Nur mit Anschlussplatte AGA, AGB, AGC, AGD oder AGE

Übertrag Bestellcode

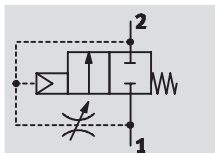
- - - - -

Druckaufbauventile MS4/MS6-DL, Baureihe MS

Datenblatt

FESTO

Funktion



- - Durchfluss
1 000 ... 6 450 l/min
- - Temperaturbereich
-10 ... +60 °C
- - Betriebsdruck
4 ... 18 bar



Die Dauer des Druckaufbaus wird über die am Ventildeckel angebrachte Drossel eingestellt. Entsprechend der eingestellten

Drosselstellung steigt der Ausgangsdruck p_2 langsam an. Bei Erreichen des Durchschaltedrucks öffnet der Hauptsitz.

- Pneumatisch betätigtes Druckaufbauventil zum langsamen Be- und Entlüften von pneumatischen Anlagen (zur Verwendung mit Einschaltventilen EM1 und EE)
- Die Antriebe fahren langsam und sicher in die Ausgangsstellung
- Plötzliche und unberechenbare Bewegungen werden vermieden
- Hauptsitzöffnung bei ca. 50% vom Eingangsdruck
- Einstellbare Durchschaltzeitverzögerung
- Optionaler Drucksensor mit Anzeige

Allgemeine Technische Daten					
Baugröße	MS4		MS6		
Pneumatischer Anschluss 1, 2	G1/8	G1/4	G1/4	G3/8	G1/2
Konstruktiver Aufbau	Kolben-Sitz				
Befestigungsart	mit Zubehör				
	Leitungseinbau				
Einbaulage	beliebig				
Druckanzeige	mit Drucksensor für Anzeige Ausgangsdruck und elektrischem Ausgang				
	mit Manometer für Anzeige Ausgangsdruck				
Ventilfunktion	2/2-Wegeventil				
Abluftfunktion	drosselbar				
Rückstellart	mechanische Feder				
Steuerart	direkt				
Steuerluftversorgung	extern				
Strömungsrichtung	nicht reversibel				
C-Wert [l/sbar]	4,6	9,6	11,22	21,05	28,97
b-Wert	0,5	0,45	0,54	0,48	0,39

• Hinweis: Dieses Produkt entspricht ISO 1179-1 und ISO 228-1.

Normalnendurchfluss $q_{nN}^{1)}$ [l/min]					
Baugröße	MS4		MS6		
Pneumatischer Anschluss	G1/8	G1/4	G1/4	G3/8	G1/2
in Hauptdurchflussrichtung 1 → 2	1 000	2 000	2 800	5 050	6 450
in Entlastungsrichtung 2 → 1	1 000	2 000	2 800	5 050	6 400

1) Gemessen bei $p_1 = 6$ bar und $p_2 = 5$ bar, $\Delta p = 1$ bar

Druckaufbauventile MS4/MS6-DL, Baureihe MS

Datenblatt

FESTO

Betriebs- und Umweltbedingungen				
Variante	Standard		Drucksensor mit Anzeige AD...	
Baugröße	MS4	MS6	MS4	MS6
Betriebsdruck [bar]	4 ... 14	4 ... 18	4 ... 10	4 ... 10
Betriebsmedium	Druckluft		gefilterte Druckluft, geölt oder ungeölt, Filterfeinheit 40 µm	
Umgebungstemperatur [°C]	-10 ... +60	-10 ... +60	0 ... +50	0 ... +50
Mediumstemperatur [°C]	-10 ... +60	-10 ... +60	0 ... +50	0 ... +50
Korrosionsbeständigkeit KBK ¹⁾	2			

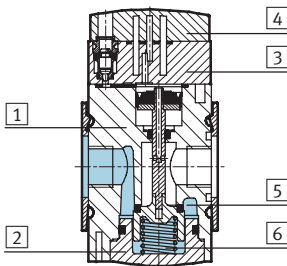
1) Korrosionsbeständigkeitsklasse 2 nach Festo Norm 940 070

Bauteile mit mäßiger Korrosionsbeanspruchung. Außenliegende sichtbare Teile mit vorrangig dekorativer Anforderung an die Oberfläche, die im direkten Kontakt zur umgebenden industriellen Atmosphäre bzw. Medien, wie Kühl- und Schmierstoffe stehen.

Gewichte [g]		
Baugröße	MS4	MS6
Druckaufbauventil	213	650

Werkstoffe

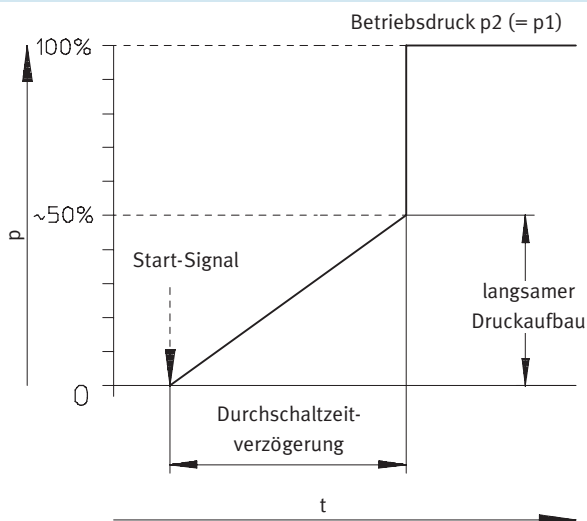
Funktionsschnitt



Druckaufbauventil		
1	Gehäuse	Aluminium-Druckguss
2	Boden	Polyester
3	Deckel Abschluss	Polyamid
4	Platte	Polyamid
5	Sitz	Aluminium-Druckguss
6	Federn	Federstahl
-	Dichtungen	Nitrilkautschuk
	Werkstoffhinweis	Kupfer- und PTFE-frei (nicht mit Variante AG oder AD...)

Durchschaltzeitpunkt

Druck p in Abhängigkeit von Zeit t



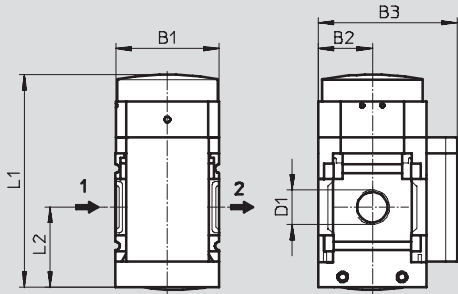
Druckaufbauventile MS4/MS6-DL, Baureihe MS

Datenblatt

FESTO

Abmessungen – Standard

Download CAD-Daten → www.festo.com/de/engineering



→ Durchflussrichtung

Typ	B1	B2	B3	D1	L1	L2
MS4-DL-1/8	40	21	54	G1/8	82,7	31
MS4-DL-1/4				G1/4		
MS6-DL-1/4	62	31	76	G1/4	116	45
MS6-DL-3/8				G3/8		
MS6-DL-1/2				G1/2		

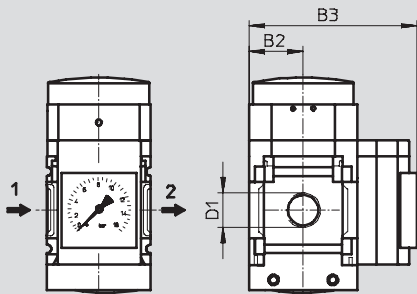
⚠ Hinweis: Dieses Produkt entspricht ISO 1179-1 und ISO 228-1.

Abmessungen – Manometeralternativen

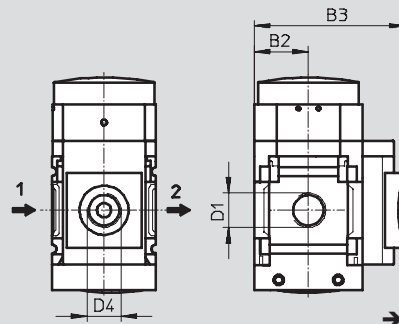
Download CAD-Daten → www.festo.com/de/engineering

Integriertes MS-Manometer AG, Anzeigeeinheit [bar]

Adapter A8/A4 für EN-Manometer 1/8/1/4, ohne Manometer



→ Durchflussrichtung



→ Durchflussrichtung

Typ	B2	B3	D1	D4
MS4-DL-1/8-...-AG	21	65	G1/8	-
MS4-DL-1/4-...-AG			G1/4	
MS4-DL-1/8-...-A8	21	58,5	G1/8	G1/8
MS4-DL-1/4-...-A8			G1/4	
MS4-DL-1/8-...-A4	21	58,5	G1/8	G1/4
MS4-DL-1/4-...-A4			G1/4	
MS6-DL-1/4-...-AG	31	85	G1/4	-
MS6-DL-3/8-...-AG			G3/8	
MS6-DL-1/2-...-AG			G1/2	
MS6-DL-1/4-...-A4	31	78,5	G1/4	G1/4
MS6-DL-3/8-...-A4			G3/8	
MS6-DL-1/2-...-A4			G1/2	

⚠ Hinweis: Dieses Produkt entspricht ISO 1179-1 und ISO 228-1.

Druckaufbauventile MS4/MS6-DL, Baureihe MS

Datenblatt

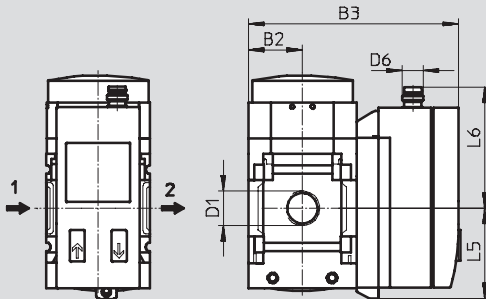
FESTO

Abmessungen – Manometeralternativen

Download CAD-Daten → www.festo.com/de/engineering

Drucksensor mit Anzeige AD1 ... AD4

Datenblätter SDE1 → Band 4



→ Durchflussrichtung

Variante AD1:
SDE1-D10-G2-MS-L-P1-M8 mit
3-poligem Stecker M8x1,
1 Schaltausgang PNP

Variante AD3:
SDE1-D10-G2-MS-L-PI-M12 mit
4-poligem Stecker M12x1,
1 Schaltausgang PNP und
4 ... 20 mA analog

Variante AD2:
SDE1-D10-G2-MS-L-N1-M8 mit
3-poligem Stecker M8x1,
1 Schaltausgang NPN

Variante AD4:
SDE1-D10-G2-MS-L-NI-M12 mit
4-poligem Stecker M12x1,
1 Schaltausgang NPN und
4 ... 20 mA analog

Typ	B2	B3	D1	D6	L5	L6
MS4-DL-1/8-...-AD1/AD2	21	82,6	G1/8	M8x1	35,1	46,7
MS4-DL-1/4-...-AD1/AD2			G1/4			
MS4-DL-1/8-...-AD3/AD4	21	82,6	G1/8	M12x1	35,1	55,8
MS4-DL-1/4-...-AD3/AD4			G1/4			
MS6-DL-1/4-...-AD1/AD2	31	103	G1/4	M8x1	35,1	46,7
MS6-DL-3/8-...-AD1/AD2			G3/8			
MS6-DL-1/2-...-AD1/AD2			G1/2			
MS6-DL-1/4-...-AD3/AD4	31	103	G1/4	M12x1	35,1	55,8
MS6-DL-3/8-...-AD3/AD4			G3/8			
MS6-DL-1/2-...-AD3/AD4			G1/2			

· | · Hinweis: Dieses Produkt entspricht ISO 1179-1 und ISO 228-1.

Bestellangaben

Baugröße	Anschluss	Teile-Nr.	Typ
MS4	G1/8	529 533	MS4-DL-1/8 ¹⁾
	G1/4	529 531	MS4-DL-1/4 ¹⁾
MS6	G1/4	529 819	MS6-DL-1/4 ¹⁾
	G3/8	529 821	MS6-DL-3/8 ¹⁾
	G1/2	529 817	MS6-DL-1/2 ¹⁾

1) Kupfer- und PTFE-frei

Druckaufbauventile MS4/MS6-DL, Baureihe MS

FESTO

Bestellangaben – Produktbaukasten

[M] Mindestangaben				[O] Optionen				
Baukasten-Nr.	Bau-reihe	Bau-größe	Funktion	Anschluss-größe	Manometer-alternativen	Alternative Manometer-skalierung	Befesti-gungsart	Alternative Durchfluss-richtung
527 711 527 684	MS	4 6	DL	1/8, 1/4, 3/8, 1/2 AGA, AGB, AGC, AGD, AGE	AG, A8, A4, AD1, AD2, AD3, AD4	PSI MPA	WP WPM WB WBM	Z
Bestell-beispiel								
527 711	MS	4	- DL	- AGA	- AG	- PSI	- WB	- Z

Bestelltabelle							
Rastermaß	[mm]	40	62	Bedin-gungen	Code	Eintrag Code	
[M] Baukasten-Nr.		527 711	527 684				
Baureihe		Standard			MS	MS	
Baugröße		4	6		...		
Funktion		Druckaufbauventil, pneumatisch			-DL	-DL	
Anschlussgröße		Gewinde G1/8	-		-1/8		
		Gewinde G1/4	Gewinde G1/4		-1/4		
		-	Gewinde G3/8		-3/8		
		-	Gewinde G1/2		-1/2		
		Anschlussplatte G1/8	-		-AGA		
		Anschlussplatte G1/4	Anschlussplatte G1/4		-AGB		
		Anschlussplatte G3/8	Anschlussplatte G3/8		-AGC		
		-	Anschlussplatte G1/2		-AGD		
[O] Manometeralternativen		MS-Manometer, bar (mit Adapter)	MS-Manometer, bar		-AG		
		Adapter für EN-Manometer 1/8, ohne Manometer	-		-A8		
		Adapter für EN-Manometer 1/4, ohne Manometer			-A4		
		Drucksensor mit Anzeige, Stecker M8, 1 Schaltausgang PNP, 3-polig		[1]	-AD1		
		Drucksensor mit Anzeige, Stecker M8, 1 Schaltausgang NPN, 3-polig		[1]	-AD2		
		Drucksensor mit Anzeige, Stecker M12, 1 Schaltausgang PNP, 4-polig, Analogausgang 4 ... 20 mA		[1]	-AD3		
		Drucksensor mit Anzeige, Stecker M12, 1 Schaltausgang NPN, 4-polig, Analogausgang 4 ... 20 mA		[1]	-AD4		
	Alternative Manometer-skalierung		psi		[2]	-PSI	
			MPa		[2]	-MPA	
	Befestigungsart		Befestigungswinkel		[3]	-WP	
		Befestigungswinkel		[3]	-WPM		
		Befestigungswinkel			-WB		
		Befestigungswinkel	-		-WBM		
Alternative Durchfluss-richtung		Durchflussrichtung von rechts nach links			-Z		

[1] AD1 ... AD4 Messbereich max. 10 bar
[2] PSI, MPA Nur mit Manometer AG

[3] WP, WPM Nur mit Anschlussplatte AGA, AGB, AGC, AGD oder AGE

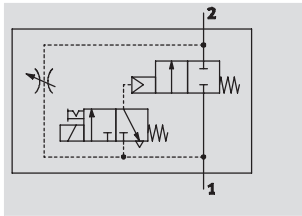
Übertrag Bestellcode

	MS		-	DL		-			-			-		
--	----	--	---	----	--	---	--	--	---	--	--	---	--	--

Druckaufbauventile MS4/MS6-DE, Baureihe MS

Datenblatt

Funktion



- - Durchfluss
1 000 ... 6 450 l/min
- - Temperaturbereich
-10 ... +60 °C
- - Betriebsdruck
4 ... 18 bar



Die Dauer des Druckaufbaus wird über die am Ventildeckel angebrachte Drossel eingestellt. Entsprechend der eingestellten Drosselstellung steigt der Ausgangsdruck p2 langsam an. Solange das Magnetventil nicht betätigt wird, steht nur der Durchfluss der Drossel zur Verfügung. Erst durch Bestromen des Magnetventils wird der Hauptsitz geöffnet.

Beim Ausschalten des Magnetventils ist der Hauptsitz geschlossen und es steht nur der Durchfluss der Drossel zur Verfügung. Für das Entlüften einer Anlage sollte das Magnetventil eingeschaltet bleiben, dadurch wird der Volumenstrom von 2 nach 1 größer und die Entlüftungszeit verkürzt.

- Elektrisch betätigtes Druckaufbauventil zum langsamen Be- und Entlüften von pneumatischen Anlagen
- Die Antriebe fahren langsam und sicher in die Ausgangsstellung
- Plötzliche und unberechenbare Bewegungen werden vermieden
- Mit Magnetspule ohne Steckdose
- Durchschaltedruck über Magnetventil exakt ansteuerbar
- Einstellbare Durchschaltzeitverzögerung
- 3 Spannungsbereiche wählbar
- Handhilfsbetätigung tastend und rastend (rastend ist im Auslieferungszustand gesperrt)
- Magnetkopf 180° umsetzbar
- Optionaler Drucksensor mit Anzeige

Allgemeine Technische Daten					
Baugröße	MS4		MS6		
Pneumatischer Anschluss 1, 2	G $\frac{1}{8}$	G $\frac{1}{4}$	G $\frac{1}{4}$	G $\frac{3}{8}$	G $\frac{1}{2}$
Konstruktiver Aufbau	Kolben-Sitz				
Befestigungsart	mit Zubehör				
	Leitungseinbau				
Einbaulage	beliebig				
Druckanzeige	mit Drucksensor für Anzeige Ausgangsdruck und elektrischem Ausgang				
	mit Manometer für Anzeige Ausgangsdruck				
Ventilfunktion	2/2-Wegeventil				
Ablufffunktion	drosselbar				
Rückstellart	mechanische Feder				
Schaltstellungsanzeige	mit Zubehör				
Steuerart	vorgesteuert				
Steuerluftversorgung	extern				
Strömungsrichtung	nicht reversibel				
C-Wert [l/sbar]	4,6	9,6	11,22	21,05	28,97
b-Wert	0,5	0,45	0,54	0,48	0,39
Spulenkennwerte	V24	24 V DC			
	10V24	24 V DC			
	V110	110 V AC			
	V230	230 V AC			

- | - Hinweis: Dieses Produkt entspricht ISO 1179-1 und ISO 228-1.

Druckaufbauventile MS4/MS6-DE, Baureihe MS

FESTO

Datenblatt

Normalnenndurchfluss $q_{nN}^{1)}$ [l/min]					
Baugröße	MS4		MS6		
Pneumatischer Anschluss	G $\frac{1}{8}$	G $\frac{1}{4}$	G $\frac{1}{4}$	G $\frac{3}{8}$	G $\frac{1}{2}$
in Hauptdurchflussrichtung 1 \rightarrow 2	1 000	2 000	2 700	5 050	6 450
in Entlastungsrichtung 2 \rightarrow 1 ²⁾	1 000	2 000	2 600	5 050	6 400

- 1) Gemessen bei $p_1 = 6$ bar und $p_2 = 5$ bar, $\Delta p = 1$ bar
2) Bei bestromtem Magnetventil.

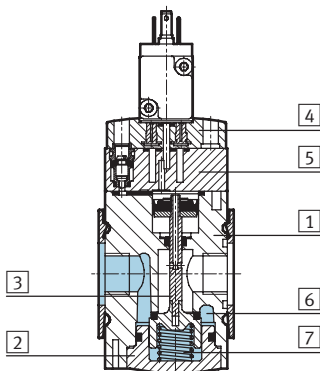
Betriebs- und Umweltbedingungen						
Variante	Spulenkennwert V24, V110, V230		Spulenkennwert 10V24		Drucksensor mit Anzeige AD...	
Baugröße	MS4	MS6	MS4	MS6	MS4	MS6
Betriebsdruck [bar]	4 ... 14	4 ... 18	4 ... 10	4 ... 10	4 ... 10	4 ... 10
Betriebsmedium	Druckluft				gefilterte Druckluft, geölt oder ungeölt, Filterfeinheit 40 μ m	
Umgebungstemperatur [°C]	-10 ... +60	-10 ... +60	-10 ... +50	-10 ... +50	0 ... +50	0 ... +50
Mediumtemperatur [°C]	-10 ... +60	-10 ... +60	-10 ... +50	-10 ... +50	0 ... +50	0 ... +50
Korrosionsbeständigkeit KBK ¹⁾	2					

- 1) Korrosionsbeständigkeitsklasse 2 nach Festo Norm 940 070
Bauteile mit mäßiger Korrosionsbeanspruchung. Außenliegende sichtbare Teile mit vorrangig dekorativer Anforderung an die Oberfläche, die im direkten Kontakt zur umgebenden industriellen Atmosphäre bzw. Medien, wie Kühl- und Schmierstoffe stehen.

Gewichte [g]		
Baugröße	MS4	MS6
Druckaufbauventil	263	680

Werkstoffe

Funktionsschnitt



Druckaufbauventil	
1	Gehäuse Aluminium-Druckguss
2	Boden Polyamid
3	Ventilstößel Stahl
4	Deckel Abschluss Polyamid
5	Platte Polyamid
6	Sitz Aluminium/Nitrilkautschuk
7	Federn Federstahl
-	Dichtungen Nitrilkautschuk
Werkstoffhinweis Kupfer- und PTFE-frei (nicht mit Variante AG, 10V24 oder AD...)	

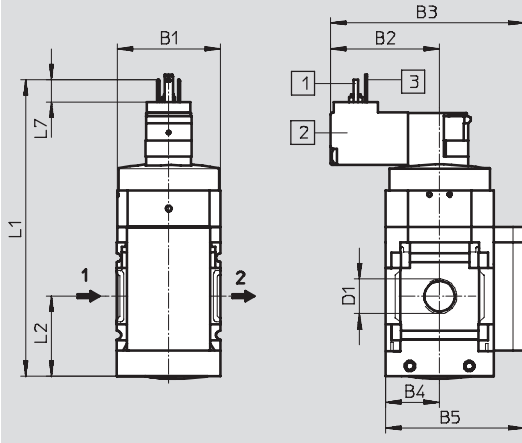
Druckaufbauventile MS4/MS6-DE, Baureihe MS

Datenblatt

FESTO

Abmessungen – Standard

Download CAD-Daten → www.festo.com/de/engineering



- 1 Steckeranschluss nach DIN EN 175 301-803
- 2 Magnetkopf 180° umsetzbar, d. h. Magnet schaut nach vorne
- 3 PIN nur bei Magnetköpfen 110 V und 230 V

→ Durchflussrichtung

Typ	B1	B2		B3		B4	B5	D1	L1		L2	L7
		10V24	V24/ V110/ V230	10V24	V24/ V110/ V230				10V24	V24/ V110/ V230		
MS4-DE-1/8	40	34,9	42,2	67,9	75,2	21	54	G1/8	112,9	115,4	31,5	8,6
MS4-DE-1/4								G1/4				
MS6-DE-1/4	62	44,7	52	89,7	97	31	76	G1/4	144,9	147	45,5	8,6
MS6-DE-3/8								G3/8				
MS6-DE-1/2								G1/2				

Hinweis: Dieses Produkt entspricht ISO 1179-1 und ISO 228-1.

Druckaufbauventile MS4/MS6-DE, Baureihe MS

Datenblatt

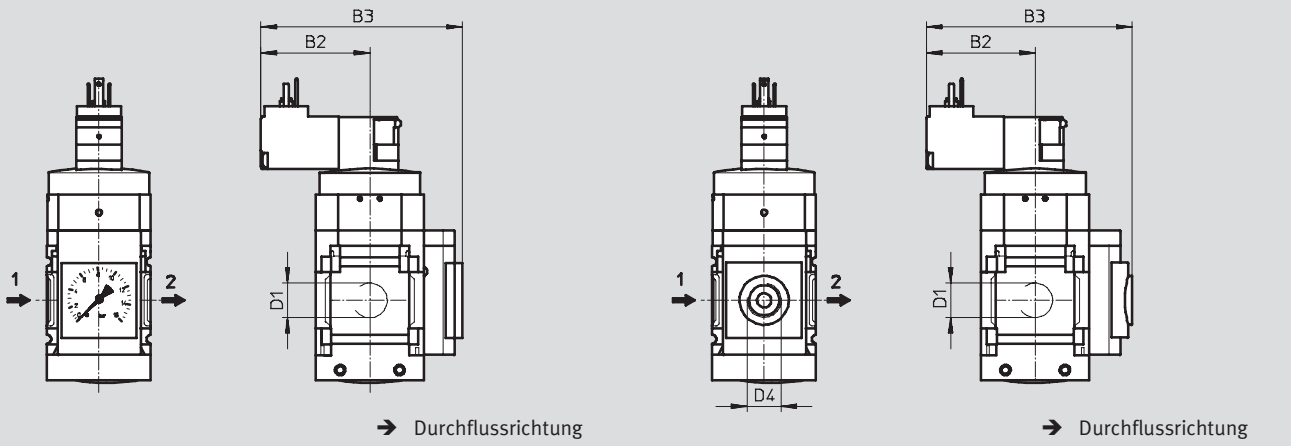
FESTO

Abmessungen – Manometeralternativen

Download CAD-Daten → www.festo.com/de/engineering

Integriertes MS-Manometer AG, Anzeigeeinheit [bar]

Adapter A8/A4 für EN-Manometer 1/8/1/4, ohne Manometer



Typ	B2		B3		D1	D4
	10V24	V24/V110/V230	10V24	V24/V110/V230		
MS4-DE-1/8-...-AG	34,9	42,2	78,9	86,2	G1/8	-
MS4-DE-1/4-...-AG			G1/4			
MS4-DE-1/8-...-A8	34,9	42,2	72,4	79,7	G1/8	G1/8
MS4-DE-1/4-...-A8			G1/4			
MS4-DE-1/8-...-A4	34,9	42,2	72,4	79,7	G1/8	G1/4
MS4-DE-1/4-...-A4			G1/4			
MS6-DE-1/4-...-AG	44,7	52	98,7	106	G1/4	-
MS6-DE-3/8-...-AG					G3/8	
MS6-DE-1/2-...-AG					G1/2	
MS6-DE-1/4-...-A4	44,7	52	92,3	99,6	G1/4	G1/4
MS6-DE-3/8-...-A4					G3/8	
MS6-DE-1/2-...-A4					G1/2	

⚠ Hinweis: Dieses Produkt entspricht ISO 1179-1 und ISO 228-1.

Druckaufbauventile MS4/MS6-DE, Baureihe MS

Datenblatt

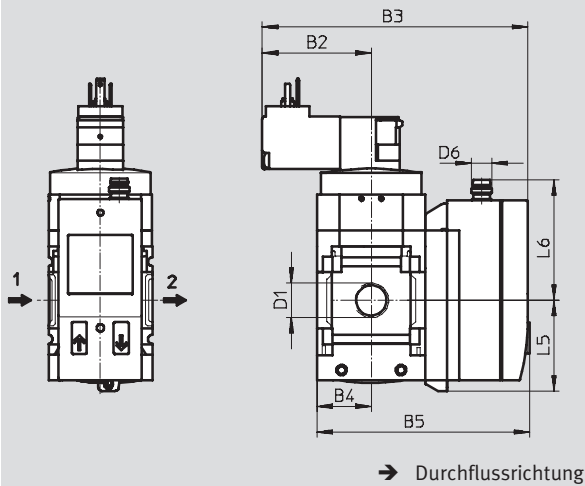
FESTO

Abmessungen – Manometeralternativen

Download CAD-Daten → www.festo.com/de/engineering

Drucksensor mit Anzeige AD1 ... AD4

Datenblätter SDE1 → Band 4



Variante AD1:
SDE1-D10-G2-MS-L-P1-M8 mit
3-poligem Stecker M8x1,
1 Schaltausgang PNP

Variante AD2:
SDE1-D10-G2-MS-L-N1-M8 mit
3-poligem Stecker M8x1,
1 Schaltausgang NPN

Variante AD3:
SDE1-D10-G2-MS-L-PI-M12 mit
4-poligem Stecker M12x1,
1 Schaltausgang PNP und
4 ... 20 mA analog

Variante AD4:
SDE1-D10-G2-MS-L-NI-M12 mit
4-poligem Stecker M12x1,
1 Schaltausgang NPN und
4 ... 20 mA analog

Typ	B2		B3		B4	B5	D1	D6	L5	L6
	10V24	V24/ V110/ V230	10V24	V24/ V110/ V230						
MS4-DE-1/8-...-AD1/AD2	34,9	42,2	96,5	103,8	21	82,6	G1/8	M8x1	35,1	46,7
MS4-DE-1/4-...-AD1/AD2							G1/4			
MS4-DE-1/8-...-AD3/AD4	34,9	42,2	96,5	103,8	21	82,6	G1/8	M12x1	35,1	55,8
MS4-DE-1/4-...-AD3/AD4							G1/4			
MS6-DE-1/4-...-AD1/AD2	44,7	52	116,7	124	31	103	G1/4	M8x1	35,1	46,7
MS6-DE-3/8-...-AD1/AD2							G3/8			
MS6-DE-1/2-...-AD1/AD2							G1/2			
MS6-DE-1/4-...-AD3/AD4	44,7	52	116,7	124	31	103	G1/4	M12x1	35,1	55,8
MS6-DE-3/8-...-AD3/AD4							G3/8			
MS6-DE-1/2-...-AD3/AD4							G1/2			

⚠ Hinweis: Dieses Produkt entspricht ISO 1179-1 und ISO 228-1.

Druckaufbauventile MS4/MS6-DE, Baureihe MS

FESTO

Datenblatt

Bestellangaben			
Baugröße	Anschluss	Teile-Nr.	Typ
Versorgungsspannung 24 V DC			
MS4	G $\frac{1}{8}$	542 560	MS4-DE- $\frac{1}{8}$ -10V24
	G $\frac{1}{4}$	542 558	MS4-DE- $\frac{1}{4}$ -10V24
MS6	G $\frac{1}{4}$	542 564	MS6-DE- $\frac{1}{4}$ -10V24
	G $\frac{3}{8}$	542 566	MS6-DE- $\frac{3}{8}$ -10V24
	G $\frac{1}{2}$	542 562	MS6-DE- $\frac{1}{2}$ -10V24
Versorgungsspannung 110 V AC			
MS4	G $\frac{1}{8}$	529 525	MS4-DE- $\frac{1}{8}$ -V110 ¹⁾
	G $\frac{1}{4}$	529 519	MS4-DE- $\frac{1}{4}$ -V110 ¹⁾
MS6	G $\frac{1}{4}$	529 805	MS6-DE- $\frac{1}{4}$ -V110 ¹⁾
	G $\frac{3}{8}$	529 811	MS6-DE- $\frac{3}{8}$ -V110 ¹⁾
	G $\frac{1}{2}$	529 799	MS6-DE- $\frac{1}{2}$ -V110 ¹⁾
Versorgungsspannung 230 V AC			
MS4	G $\frac{1}{8}$	529 527	MS4-DE- $\frac{1}{8}$ -V230 ¹⁾
	G $\frac{1}{4}$	529 521	MS4-DE- $\frac{1}{4}$ -V230 ¹⁾
MS6	G $\frac{1}{4}$	529 807	MS6-DE- $\frac{1}{4}$ -V230 ¹⁾
	G $\frac{3}{8}$	529 813	MS6-DE- $\frac{3}{8}$ -V230 ¹⁾
	G $\frac{1}{2}$	529 801	MS6-DE- $\frac{1}{2}$ -V230 ¹⁾

1) Kupfer- und PTFE-frei

Druckaufbauventile MS4/MS6-DE, Baureihe MS



Bestellangaben – Produktbaukasten

M Mindestangaben						O Optionen				
Baukasten-Nr.	Bau-reihe	Bau-größe	Funktion	Anschluss-größe	Versor-gungs-span-nung	Manome-teralterna-tiven	Alternative Manome-terskalie-rung	Befesti-gungs-art	Alternative Durchfluss-richtung	
527 713 527 686	MS	4 6	DE	1/8, 1/4, 3/8, 1/2 AGA, AGB, AGC, AGD, AGE	V24 10V24 V110 V230	AG, A8, A4, AD1, AD2, AD3, AD4	PSI MPA	WP WPM WB WBM	Z	
Bestell-beispiel										
527 713	MS	4	DE	AGA	V110	AG	PSI	WP	Z	

Bestelltabelle									
Rastermaß	[mm]	40	62	Bedin-gungen	Code	Eintrag Code			
M	Baukasten-Nr.	527 713		527 686					
	Baureihe	Standard			MS	MS			
	Baugröße	4	6		...				
	Funktion	Druckaufbauventil, elektrisch			-DE	-DE			
	Anschlussgröße	Gewinde G1/8	–		-1/8				
		Gewinde G1/4	Gewinde G1/4		-1/4				
		–	Gewinde G3/8		-3/8				
		–	Gewinde G1/2		-1/2				
		Anschlussplatte G1/8	–		-AGA				
		Anschlussplatte G1/4	Anschlussplatte G1/4		-AGB				
		Anschlussplatte G3/8	Anschlussplatte G3/8		-AGC				
		–	Anschlussplatte G1/2		-AGD				
	Versorgungsspannung	24 V DC (Anschlussbild nach EN 175301), 18 bar			-V24				
		24 V DC (Anschlussbild nach EN 175301), 10 bar			-10V24				
		110 V AC (Anschlussbild nach EN 175301), 18 bar			-V110				
		230 V AC (Anschlussbild nach EN 175301), 18 bar			-V230				
O	Manometeralternativen	MS-Manometer, bar (mit Adapter)	MS-Manometer, bar		-AG				
		Adapter für EN-Manometer 1/8, ohne Manometer	–		-A8				
		Adapter für EN-Manometer 1/4, ohne Manometer			-A4				
		Drucksensor mit Anzeige, Stecker M8, 1 Schaltausgang PNP, 3-polig		1	-AD1				
		Drucksensor mit Anzeige, Stecker M8, 1 Schaltausgang NPN, 3-polig		1	-AD2				
		Drucksensor mit Anzeige, Stecker M12, 1 Schaltausgang PNP, 4-polig, Analogausgang 4 ... 20 mA		1	-AD3				
		Drucksensor mit Anzeige, Stecker M12, 1 Schaltausgang NPN, 4-polig, Analogausgang 4 ... 20 mA		1	-AD4				
		Alternative Manometer-skalierung	psi		2	-PSI			
			MPa		2	-MPA			
		Befestigungsart	Befestigungswinkel		3	-WP			
	Befestigungswinkel			3	-WPM				
	Befestigungswinkel				-WB				
	Befestigungswinkel		–		-WBM				
	Alternative Durchfluss-richtung	Durchflussrichtung von rechts nach links			-Z				

1 AD1 ... AD4 Messbereich max. 10 bar

3 WP, WPM Nur mit Anschlussplatte AGA, AGB, AGC, AGD oder AGE

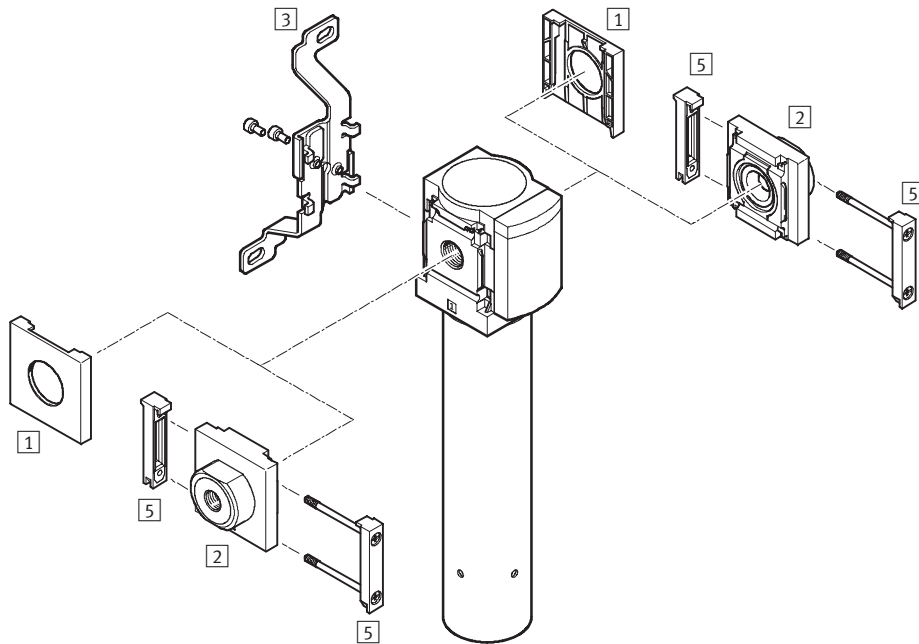
2 PSI, MPA Nur mit Manometer AG


Übertrag Bestellcode

Wartungsgeräte Baureihe MS4/MS6
Anfahr- und Entlüftungsventile

Membran-Lufttrockner MS4/MS6-LDM1, Baureihe MS

Peripherieübersicht



 Hinweis

Weiteres Zubehör:

- Modulverbinder für Kombinationen → 3 / 2.31-10
- Adapter für Montage an Profile → 3 / 2.31-13

Befestigungselemente und Zubehör						
		Einzelgerät		Kombination → 3 / 2.11-0		→ Seite
		ohne Anschlussplatte	mit Anschlussplatte	ohne Anschlussplatte	mit Anschlussplatte	
1	Abdeckkappe MS4/6-END	■	-	■	-	3 / 2.31-3
2	Anschlussplatte MS4/6-AG...	-	■	-	■	3 / 2.31-2
3	Befestigungswinkel MS4/6-WB	■	■	-	-	3 / 2.31-4
5	Modulverbinder MS4/6-MV	-	■	■	■	3 / 2.31-9
-	Befestigungswinkel MS4-WBM	■	■	-	-	3 / 2.31-4
-	Befestigungswinkel MS4/6-WP/WPB/WPM	-	■	■	■	3 / 2.31-7, 3 / 2.31-8

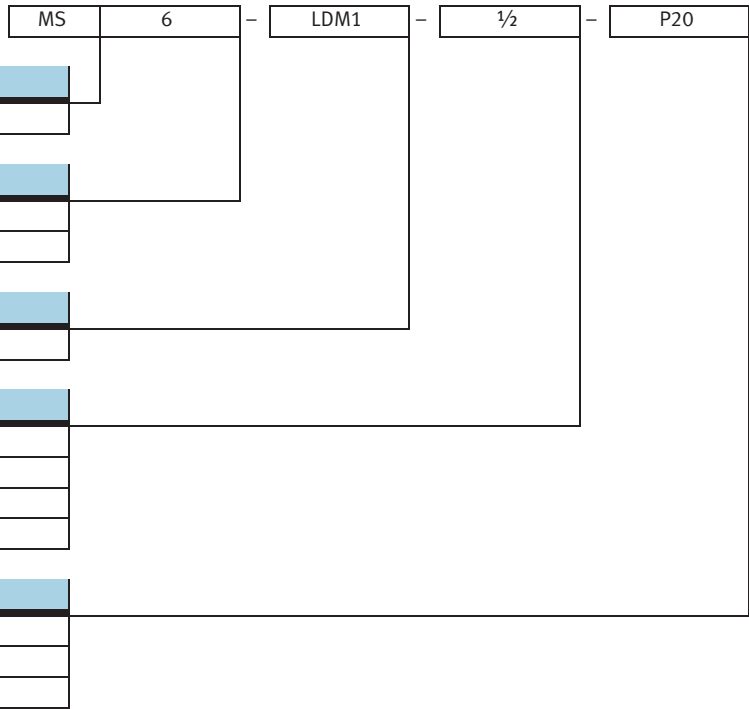
Wartungsgeräte Baureihe MS4/MS6
Trockner

2.17

Membran-Lufttrockner MS4/MS6-LDM1, Baureihe MS

FESTO

Typenschlüssel



Weitere Varianten können Sie über den Produktbaukasten bestellen

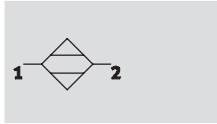
Membran-Lufttrockner LDM1 → 3 / 2.17-7




- Anschlussplatten
- Durchflussspatrone
- Gefasste Spülluft
- Befestigungsart
- Alternative Durchflussrichtung

Membran-Lufttrockner MS4/MS6-LDM1, Baureihe MS

Datenblatt

Funktion



-  - Durchfluss
50 ... 400 l/min
-  - Temperaturbereich
+2 ... +50 °C
-  - Eingangsdruck
3 ... 12,5 bar


Druck-Taupunkt-Absenkung:
20 K



- Optimaler Endstellen-Trockner mit hoher Funktionssicherheit
- Geeignet für den Einsatz als Einzelgerät oder zur Integration in bestehende Luftaufbereitungsgeräte-Kombinationen
- Durchflussabhängige Taupunktabsenkung
- Verschleißfreie Funktion ohne externe Energie
- Zusammensetzung der Druckluft bleibt durch den Trocknungsprozess nahezu unverändert
- 15% Spülluftrate
- Optionaler Spürling zum Fassen der Spülluft


Typische Einsatzgebiete:

- Trocknung, Reinigung von Präzisionsteilen
- Messtechnik
- Spülung von Glasmaßstäben
- Lackieranlagen
- Papier- und Verpackungsmaschinen

 **Hinweis**

Für die einwandfreie Funktion des Gerätes ist die Vorfiltration der Druckluft mit Feinstfilter MS-LFM-A, Filterfeinheit 0,01 µm (Restpartikel < 0,1 µm, Restölgehalt < 0,1 mg/m³) unbedingt erforderlich!

Allgemeine Technische Daten					
Baugröße	MS4		MS6		
Pneumatischer Anschluss 1, 2	G1/8	G1/4	G1/4	G3/8	G1/2
Konstruktiver Aufbau	Membrantrockner mit Eigenluftverbrauch				
Befestigungsart	mit Zubehör				
	Leitungseinbau				
Einbaulage	senkrecht ±5°				

 Hinweis: Dieses Produkt entspricht ISO 1179-1 und ISO 228-1.

Normaldurchfluss q _n ¹⁾ [l/min]					
Baugröße	MS4		MS6		
	Patrone P05	Patrone P10	Patrone P20	Patrone P30	Patrone P40
Eingang q _n Ein	59	118	235	353	471
Ausgang q _n Aus	50	100	200	300	400
Spülluft q _n Purge	8,8	17,6	35,3	52,9	70,6

1) Gemessen bei p₁ = 6,9 bar, θ_{pd Ein} = 25 °C, θ_{pd Aus} = 5 °C ± 1,5 °C (θ_{pa Aus} = -21,5 °C ± 1,2 °C), θ_{amb} = 25 °C

Betriebs- und Umweltbedingungen		
Eingangsdruck [bar]	3 ... 12,5	
Betriebsmedium	Druckluft, Luftqualitätsklasse 1.7.2 nach DIN ISO 8573-1	
Druck-Taupunkt-Absenkung [K]	20	
Umgebungstemperatur [°C]	+2 ... +50	
Mediumtemperatur [°C]	+2 ... +50	
Lagertemperatur [°C]	-20 ... +60	
Korrosionsbeständigkeit [KBK ¹⁾]	2	

1) Korrosionsbeständigkeitsklasse 2 nach Festo Norm 940 070
Bauteile mit mäßiger Korrosionsbeanspruchung. Außenliegende sichtbare Teile mit vorrangig dekorativer Anforderung an die Oberfläche, die im direkten Kontakt zur umgebenden industriellen Atmosphäre bzw. Medien, wie Kühl- und Schmierstoffe stehen.

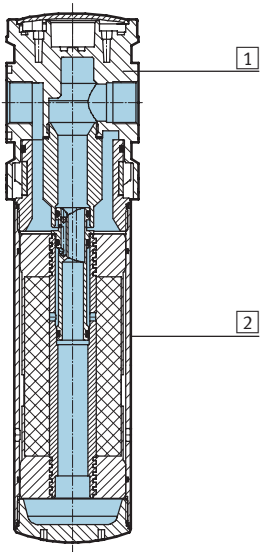
Membran-Lufttrockner MS4/MS6-LDM1, Baureihe MS

Datenblatt

Gewichte [g]					
Baugröße	MS4		MS6		
	Patrone P05	Patrone P10	Patrone P20	Patrone P30	Patrone P40
Membran-Lufttrockner	420	530	1 050	1 200	1 300

Werkstoffe

Funktionsschnitt



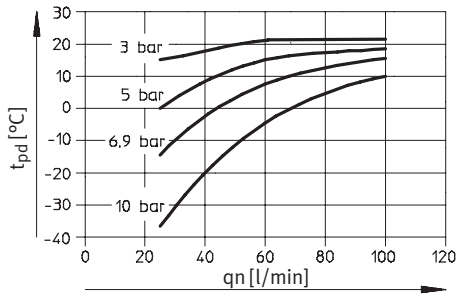
Membran-Lufttrockner		
1	Gehäuse	Aluminium-Druckguss
2	Schale	Aluminium-Knetlegierung
-	Dichtungen	Nitrilkautschuk

Membran-Lufttrockner MS4/MS6-LDM1, Baureihe MS

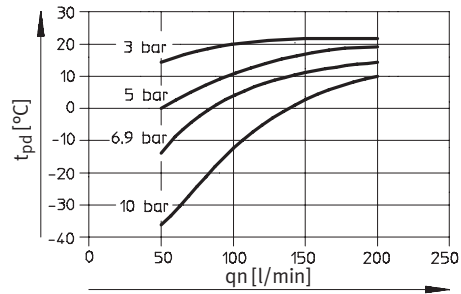
Datenblatt

Drucktaupunkt t_{pd} (Ausgang) in Abhängigkeit vom Normaldurchfluss am Ausgang q_n

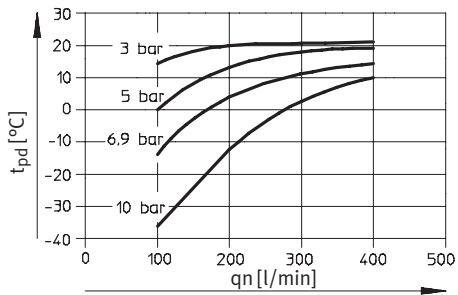
MS4-LDM1-...-P05



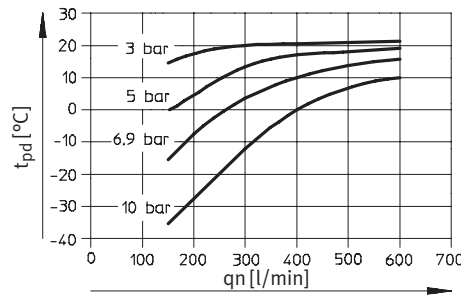
MS4-LDM1-...-P10



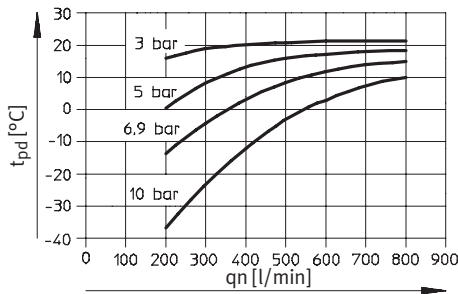
MS6-LDM1-...-P20



MS6-LDM1-...-P30



MS6-LDM1-...-P40

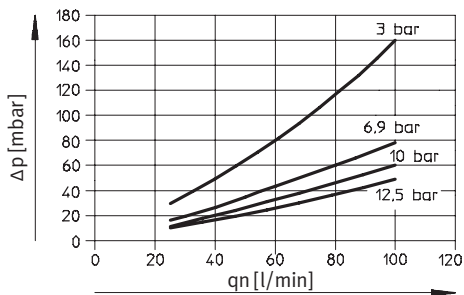


Membran-Lufttrockner MS4/MS6-LDM1, Baureihe MS

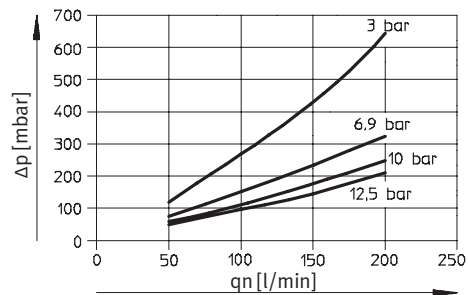
Datenblatt

Differenzdruck Δp in Abhängigkeit vom Normaldurchfluss am Ausgang q_n

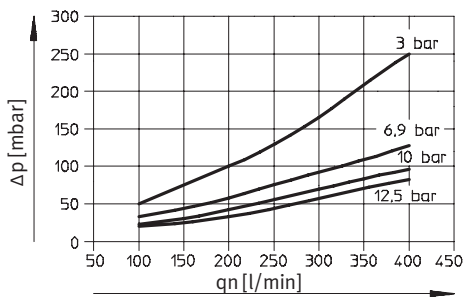
MS4-LDM1-...-P05



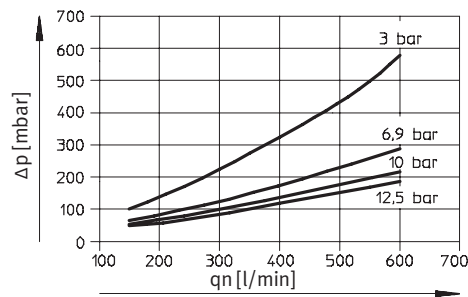
MS4-LDM1-...-P10



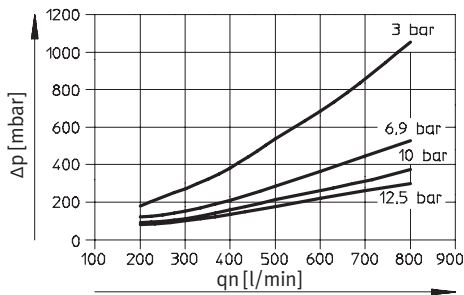
MS6-LDM1-...-P20



MS6-LDM1-...-P30



MS6-LDM1-...-P40

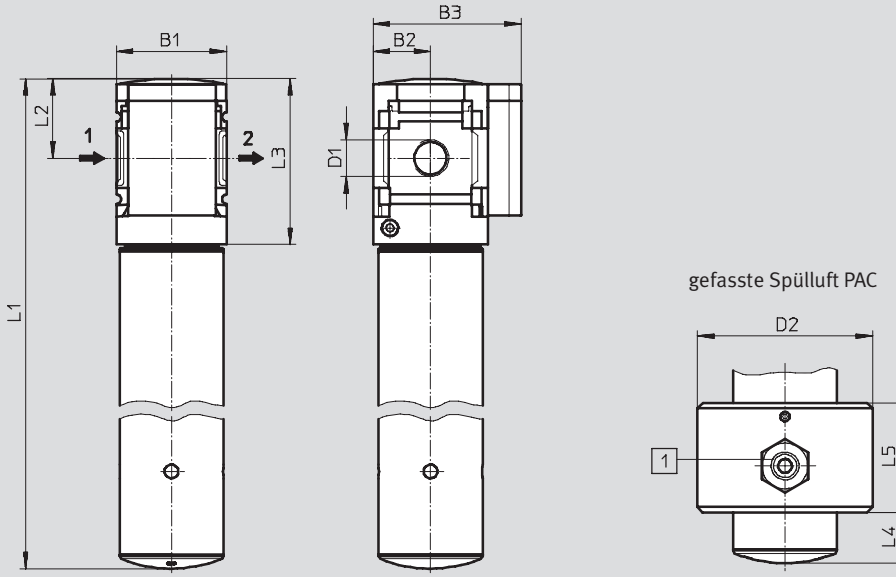


Membran-Lufttrockner MS4/MS6-LDM1, Baureihe MS

Datenblatt

Abmessungen

Download CAD-Daten → www.festo.com/de/engineering



- 1 Steckverschraubung QS-1/4-10 (im Lieferumfang enthalten) für Schlauch mit Außen-Ø 10 mm und min. 7 mm Innen-Ø

➔ Durchflussrichtung

Typ	B1	B2	B3	D1	D2	L1	L2	L3	L4	L5
MS4-LDM1-1/8-P05	40	21	54	G1/8	64	245	29	60	18	40
MS4-LDM1-1/8-P10						345				
MS4-LDM1-1/4-P05	40	21	54	G1/4	64	245	29	60	18	40
MS4-LDM1-1/4-P10						345				
MS6-LDM1-1/4-P20	62	31	76	G1/4	80	345	42	87	34	40
MS6-LDM1-1/4-P30						415				
MS6-LDM1-1/4-P40						475				
MS6-LDM1-3/8-P20	62	31	76	G3/8	80	345	42	87	34	40
MS6-LDM1-3/8-P30						415				
MS6-LDM1-3/8-P40						475				
MS6-LDM1-1/2-P20	62	31	76	G1/2	80	345	42	87	34	40
MS6-LDM1-1/2-P30						415				
MS6-LDM1-1/2-P40						475				

⚠ Hinweis: Dieses Produkt entspricht ISO 1179-1 und ISO 228-1.

Bestellangaben

Baugröße	Durchflusspatrone	Anschluss	Teile-Nr.	Typ
MS4	P10	G1/8	543 630	MS4-LDM1-1/8-P10
		G1/4	543 632	MS4-LDM1-1/4-P10
MS6	P20	G1/4	543 640	MS6-LDM1-1/4-P20
		G3/8	543 642	MS6-LDM1-3/8-P20
		G1/2	543 644	MS6-LDM1-1/2-P20
	P40	G1/4	543 646	MS6-LDM1-1/4-P40
		G3/8	543 648	MS6-LDM1-3/8-P40
		G1/2	543 650	MS6-LDM1-1/2-P40

Membran-Lufttrockner MS4/MS6-LDM1, Baureihe MS

FESTO

Bestellangaben – Produktbaukasten

M Mindestangaben					O Optionen			
Baukasten-Nr.	Bau-reihe	Bau-größe	Funktion	Anschluss-größe	Durchfluss-patrone	Spülluft	Befesti-gungsart	Alternative Durchfluss-richtung
543 628 543 638	MS	4 6	LDM1	1/8, 1/4, 3/8, 1/2 AGA, AGB, AGC, AGD, AGE	P05 P10 P20 P30 P40	PAC	WP WPM WB WBM	Z
Bestell-beispiel								
543 628	MS	4	- LDM1	- AGC	- P10	-	- WP	-

Bestelltabelle							
Rastermaß	[mm]	40	62	Bedin-gungen	Code	Eintrag Code	
M	Baukasten-Nr.	543 628		543 638			
	Baureihe	Standard			MS		MS
	Baugröße	4	6		...		
	Funktion	Membrantrockner			-LDM1		-LDM1
	Anschlussgröße	Gewinde G1/8	-		-1/8		
		Gewinde G1/4	Gewinde G1/4		-1/4		
		-	Gewinde G3/8		-3/8		
		-	Gewinde G1/2		-1/2		
		Anschlussplatte G1/8	-		-AGA		
		Anschlussplatte G1/4	Anschlussplatte G1/4		-AGB		
		Anschlussplatte G3/8	Anschlussplatte G3/8		-AGC		
		-	Anschlussplatte G1/2		-AGD		
	Durchflusspatrone	50 l/min	-		-P05		
		100 l/min	-		-P10		
		-	200 l/min		-P20		
		-	300 l/min		-P30		
		-	400 l/min		-P40		
O	Spülluft	gefasste Spülluft			-PAC		
	Befestigungsart	Befestigungswinkel		1	-WP		
		Befestigungswinkel		1	-WPM		
		Befestigungswinkel			-WB		
		Befestigungswinkel	-		-WBM		
	Alternative Durchfluss-richtung	Durchflussrichtung von rechts nach links			-Z		

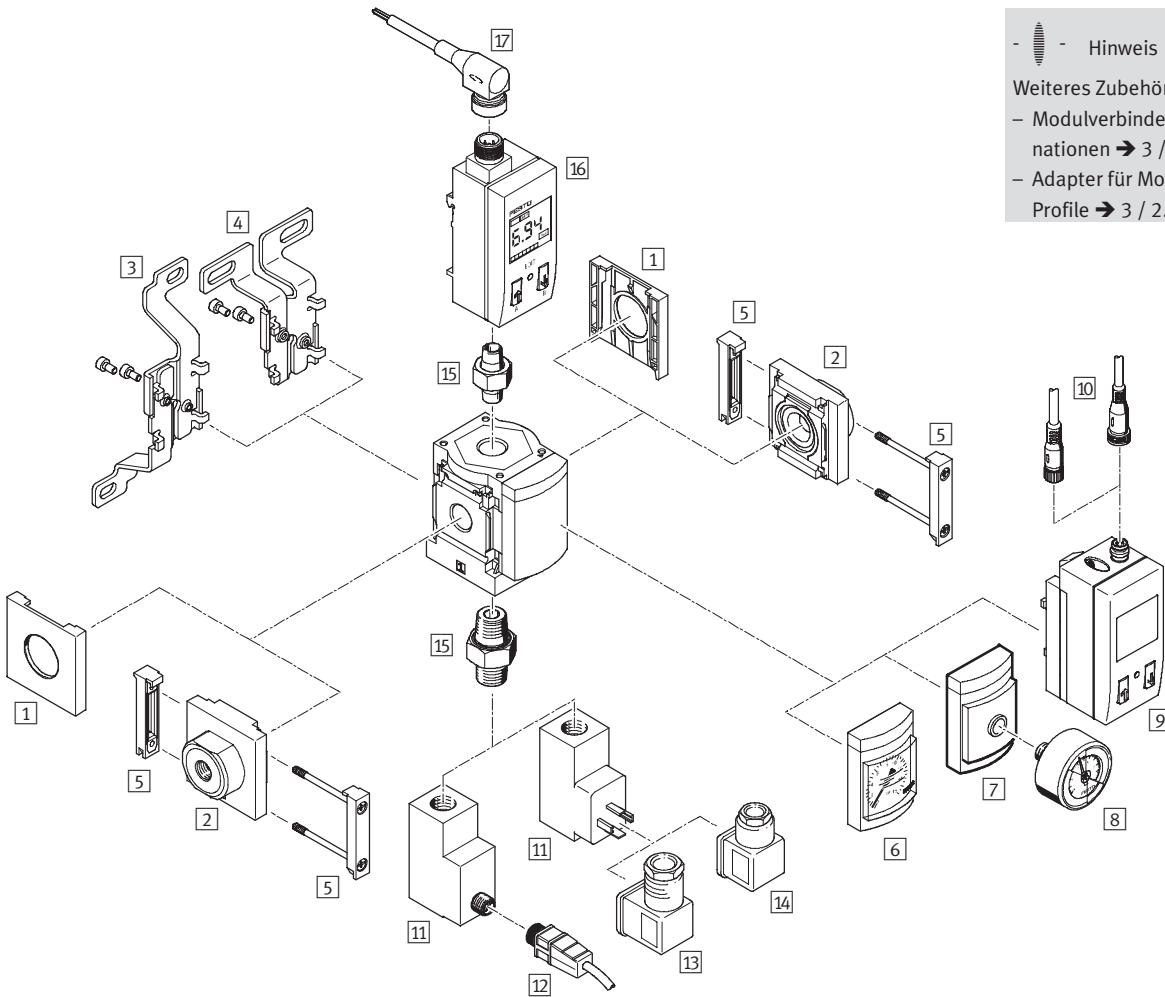
1 WP, WPM Nur mit Anschlussplatte AGA, AGB, AGC, AGD oder AGE


Übertrag Bestellcode

MS - **LDM1** - - - - -

Abzweigmodule MS4/MS6-FRM, Baureihe MS

Peripherieübersicht



-  Hinweis

Weiteres Zubehör:

- Modulverbinder für Kombinationen → 3 / 2.31-10
- Adapter für Montage an Profile → 3 / 2.31-13

Abzweigmodule MS4/MS6-FRM, Baureihe MS

Peripherieübersicht

Befestigungselemente und Zubehör						
		Einzelgerät		Kombination → 3 / 2.11-0		→ Seite
		ohne Anschlussplatte	mit Anschlussplatte	ohne Anschlussplatte	mit Anschlussplatte	
1	Abdeckkappe MS4/6-END	■	-	■	-	3 / 2.31-3
2	Anschlussplatte MS4/6-AG...	-	■	-	■	3 / 2.31-2
3	Befestigungswinkel MS4/6-WB	■	■	-	-	3 / 2.31-4
4	Befestigungswinkel MS4-WBM	■	■	-	-	3 / 2.31-4
5	Modulverbinder MS4/6-MV	-	■	■	■	3 / 2.31-9
6	MS-Manometer AG	■	■	■	■	3 / 2.18-8
7	Adapter für EN-Manometer 1/8/1/4 A8/A4	■	■	■	■	3 / 2.18-8
8	Manometer MA	■	■	■	■	3 / 2.31-22
9	Drucksensor SDE1-...-MS AD1 ... AD4	■	■	■	■	3 / 2.18-8 Band 4
10	Steckdosenkabel SIM-M8-3.../SIM-M12-4...	■	■	■	■	3 / 2.31-22
11	Druckschalter PEV X/Y/M12	■	■	■	■	3 / 2.18-8, 3 / 2.31-20
12	Steckdosenkabel SIM-M12-4...	■	■	■	■	3 / 2.31-22
13	Winkeldose PEV-1/4-WD-LED-...	■	■	■	■	3 / 2.31-21
14	Steckdose MSSD-C-4P	■	■	■	■	3 / 2.31-21
15	Doppelnippel ESK	■	■	■	■	3 / 2.31-23
16	Drucksensor SDE1-...-H18/W18 AD5/AD6	■	■	■	■	3 / 2.18-8, 3 / 2.31-20
17	Steckdosenkabel SIM-M8-3.../SIM-M12-5...	■	■	■	■	3 / 2.31-22
-	Befestigungswinkel MS4/6-WP/WPB/WPM	-	■	■	■	3 / 2.31-7, 3 / 2.31-8

Abzweigmodule MS4/MS6-FRM, Baureihe MS

Typenschlüssel

FESTO

		MS	4	-	FRM	-	1/8	-	Y
Baureihe									
MS	Wartungseinheit Standard								
Baugröße									
4	Rastermaß 40 mm								
6	Rastermaß 62 mm								
Wartungsfunktion									
FRM	Abzweigmodul								
Anschlussgröße									
1/8	Gewinde G1/8								
1/4	Gewinde G1/4								
3/8	Gewinde G3/8								
1/2	Gewinde G1/2								
Rückschlagfunktion/Druckschalter									
	Standard								
I	mit integrierter Rückschlagfunktion								
Y	mit Druckschalter								

Weitere Varianten können Sie über den Produktbaukasten bestellen

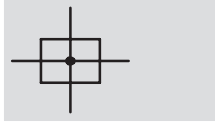
Abzweigmodule FRM → 3 / 2.18-8

- Anschlussplatten
- Manometeralternativen
- Alternative Manometerskalierung
- Druckschalter
- Befestigungsart
- Alternative Durchflussrichtung

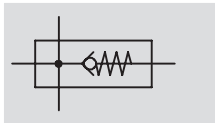
Abzweigmodule MS4/MS6-FRM, Baureihe MS

Datenblatt

Funktion
Standard



Mit integrierter Rückschlagfunktion



- - Durchfluss
1 200 ... 13 000 l/min

- - Temperaturbereich
-10 ... +60 °C

- - Betriebsdruck
0 ... 20 bar



- Luftverteiler mit 4 Anschlüssen
- Als Zwischenabgang für unterschiedliche Luftqualitäten einsetzbar
- Träger für Zusatzmodule
- Abgang nach oben und unten
- Ein integriertes Rückschlagventil verhindert den Rückfluss, z. B. von geölter Druckluft
- Optionaler Drucksensor mit Anzeige

Allgemeine Technische Daten

Baugröße	MS4		MS6		
	Pneumatischer Anschluss 1, 2	G $\frac{1}{8}$	G $\frac{1}{4}$	G $\frac{1}{4}$	G $\frac{3}{8}$
Pneumatischer Anschluss 3, 4	G $\frac{1}{4}$		G $\frac{1}{2}$		
Konstruktiver Aufbau	Abzweigmodul				
	Abzweigmodul mit Rückschlagfunktion				
Befestigungsart	mit Zubehör				
	Leitungseinbau				
Einbaulage	beliebig ¹⁾				
Druckanzeige	mit Drucksensor für Anzeige Ausgangsdruck und elektrischem Ausgang				
	mit Manometer für Anzeige Ausgangsdruck				

1) Senkrechte Einbaulage beim Abzweigmodul mit Drucksensor, da sich kein Kondenswasser im Drucksensor ansammeln darf.

• Hinweis: Dieses Produkt entspricht ISO 1179-1 und ISO 228-1.

Normalnennendurchfluss $q_{nN}^{1)}$ [l/min]

Baugröße	MS4		MS6		
	Pneumatischer Anschluss	G $\frac{1}{8}$	G $\frac{1}{4}$	G $\frac{1}{4}$	G $\frac{3}{8}$
Standard					
in Hauptdurchflussrichtung 1 \rightarrow 2	1 300	3 500	3 300	8 350	13 000
Abgang nach oben	2 200	2 300	6 570	7 800	6 700
Abgang nach unten	2 300	2 500	6 800	8 750	8 000
mit Rückschlagfunktion					
in Hauptdurchflussrichtung 1 \rightarrow 2	1 200	1 750	3 200	5 500	6 000
Abgang nach oben	500	500	2 700	2 900	3 100
Abgang nach unten	500	500	2 800	3 200	3 300

1) Gemessen bei $p_1 = 6$ bar und $p_2 = 5$ bar, $\Delta p = 1$ bar

Abzweigmodule MS4/MS6-FRM, Baureihe MS

Datenblatt

FESTO

Betriebs- und Umweltbedingungen								
Variante	Standard		Rückschlagfunktion I		Druckschalter X/Y/M12		Drucksensor mit Anzeige AD...	
Baugröße	MS4	MS6	MS4	MS6	MS4	MS6	MS4	MS6
Betriebsdruck [bar]	0 ... 14	0 ... 20	0 ... 10	0 ... 20	0 ... 12	0 ... 12	0 ... 10	0 ... 10
Betriebsmedium	Druckluft		Druckluft		Druckluft		gefilterte Druckluft, geölt oder ungeölt, Filterfeinheit 40 µm	
Umgebungstemperatur [°C]	-10 ... +60		-10 ... +60		-10 ... +60		0 ... +50	
Mediumtemperatur [°C]	-10 ... +60		-10 ... +60		-10 ... +60		0 ... +50	
Lagertemperatur [°C]	-10 ... +60		-10 ... +60		-10 ... +60		-10 ... +60	
Korrosionsbeständigkeit KBK ¹⁾	2							

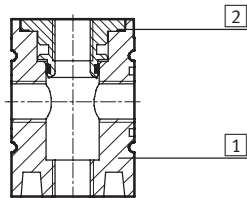
1) Korrosionsbeständigkeitsklasse 2 nach Festo Norm 940 070

Bauteile mit mäßiger Korrosionsbeanspruchung. Außenliegende sichtbare Teile mit vorrangig dekorativer Anforderung an die Oberfläche, die im direkten Kontakt zur umgebenden industriellen Atmosphäre bzw. Medien, wie Kühl- und Schmierstoffe stehen.

Gewichte [g]		
Baugröße	MS4	MS6
Standard	160	500
mit Rückschlagfunktion	160	400
mit Druckschalter	400	778
mit Drucksensor	250	570

Werkstoffe

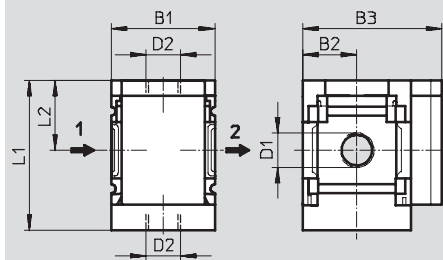
Funktionsschnitt



Abzweigmodul	
1	Gehäuse Aluminium-Druckguss
2	Gewindeeinsatz Aluminium
Werkstoffhinweis Kupfer- und PTFE-frei (nicht mit Variante AG oder AD...)	

Abmessungen – Standard/mit Rückschlagfunktion I

Download CAD-Daten → www.festo.com/de/engineering



→ Durchflussrichtung

Typ	B1	B2	B3	D1	D2	L1	L2
MS4-FRM-1/8	40	21	54	G1/8	G1/4	58	27
MS4-FRM-1/8-I						59,9	28,9
MS4-FRM-1/4	40	21	54	G1/4	G1/4	58	27
MS4-FRM-1/4-I						59,9	28,9
MS6-FRM-1/4	62	31	76	G1/4	G1/2	84,5	39
MS6-FRM-1/4-I						87,2	41,7
MS6-FRM-3/8	62	31	76	G3/8	G1/2	84,5	39
MS6-FRM-3/8-I						87,2	41,7
MS6-FRM-1/2	62	31	76	G1/2	G1/2	84,5	39
MS6-FRM-1/2-I						87,2	41,7

Hinweis: Dieses Produkt entspricht ISO 1179-1 und ISO 228-1.

Abzweigmodule MS4/MS6-FRM, Baureihe MS

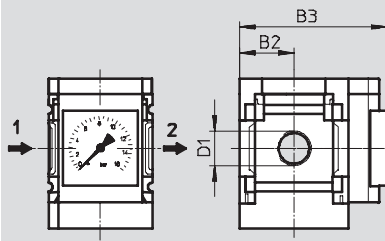
Datenblatt

Abmessungen – Manometeralternativen

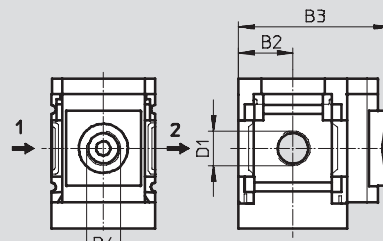
Download CAD-Daten → www.festo.com/de/engineering

Integriertes MS-Manometer AG, Anzeigeeinheit [bar]

Adapter A8/A4 für EN-Manometer 1/8/1/4, ohne Manometer



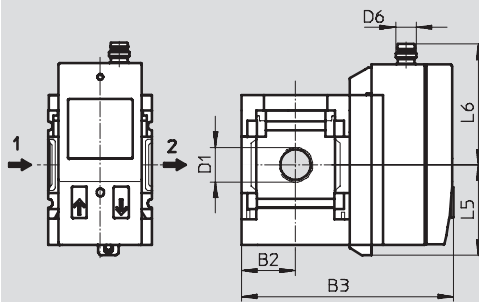
→ Durchflussrichtung



→ Durchflussrichtung

Drucksensor mit Anzeige AD1 ... AD4

Datenblätter SDE1 → Band 4



→ Durchflussrichtung

Variante AD1:
SDE1-D10-G2-MS-L-P1-M8 mit
3-poligem Stecker M8x1,
1 Schaltausgang PNP

Variante AD3:
SDE1-D10-G2-MS-L-PI-M12 mit
4-poligem Stecker M12x1,
1 Schaltausgang PNP und
4 ... 20 mA analog

Variante AD2:
SDE1-D10-G2-MS-L-N1-M8 mit
3-poligem Stecker M8x1,
1 Schaltausgang NPN

Variante AD4:
SDE1-D10-G2-MS-L-NI-M12 mit
4-poligem Stecker M12x1,
1 Schaltausgang NPN und
4 ... 20 mA analog

Typ	B2	B3	D1	D4	D6	L5	L6
MS4-FRM-1/8-...-AG	21	57	G1/8	-	-	-	-
MS4-FRM-1/4-...-AG			G1/4				
MS4-FRM-1/8-...-A8	21	58,5	G1/8	G1/8	-	-	-
MS4-FRM-1/4-...-A8			G1/4				
MS4-FRM-1/8-...-A4	21	58,5	G1/8	G1/4	-	-	-
MS4-FRM-1/4-...-A4			G1/4				
MS4-FRM-1/8-...-AD1/AD2	21	82,6	G1/8	-	M8x1	35,1	46,7
MS4-FRM-1/4-...-AD1/AD2			G1/4				
MS4-FRM-1/8-...-AD3/AD4	21	82,6	G1/8	-	M12x1	35,1	55,8
MS4-FRM-1/4-...-AD3/AD4			G1/4				
MS6-FRM-1/4-...-AG	31	77	G1/4	-	-	-	-
MS6-FRM-3/8-...-AG			G3/8				
MS6-FRM-1/2-...-AG			G1/2				
MS6-FRM-1/4-...-A4	31	78,5	G1/4	G1/4	-	-	-
MS6-FRM-3/8-...-A4			G3/8				
MS6-FRM-1/2-...-A4			G1/2				
MS6-FRM-1/4-...-AD1/AD2	31	103	G1/4	-	M8x1	35,1	46,7
MS6-FRM-3/8-...-AD1/AD2			G3/8				
MS6-FRM-1/2-...-AD1/AD2			G1/2				
MS6-FRM-1/4-...-AD3/AD4	31	103	G1/4	-	M12x1	35,1	55,8
MS6-FRM-3/8-...-AD3/AD4			G3/8				
MS6-FRM-1/2-...-AD3/AD4			G1/2				

— Hinweis: Dieses Produkt entspricht ISO 1179-1 und ISO 228-1.

Abzweigmodule MS4/MS6-FRM, Baureihe MS

Datenblatt

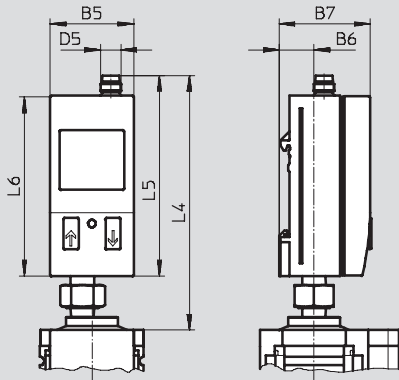
FESTO

Abmessungen – Manometeralternativen

Download CAD-Daten → www.festo.com/de/engineering

Drucksensor mit Anzeige AD5/AD6

Datenblätter SDE1 → Band 4



Variante AD5:
SDE1-D10-G2-H18-C-P1-M8 mit
3-poligem Stecker M8x1,
1 Schaltausgang PNP

Variante AD6:
SDE1-D10-G2-W18-L-2I-M12
mit 5-poligem Stecker M12x1,
2 Schaltausgänge PNP und
4 ... 20 mA analog

Typ	B5	B6	B7	D5	L4	L5	L6
MS4-FRM-...-AD5	32,3	13,5	35,2	M8	99	78	70
MS4-FRM-...-AD6				M12			
MS6-FRM-...-AD5	32,3	13,5	35,2	M8	94	78	70
MS6-FRM-...-AD6				M12			

Abzweigmodule MS4/MS6-FRM, Baureihe MS

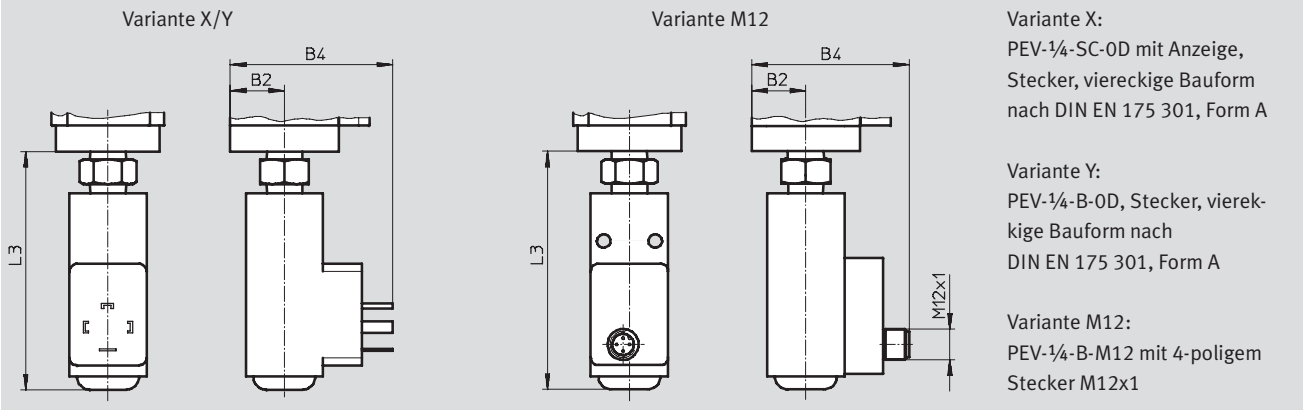
Datenblatt

Abmessungen – Druckschalter

Download CAD-Daten → www.festo.com/de/engineering

Druckschalter mit einstellbarem Druckschaltpunkt X/Y/M12

Datenblätter PEV → Band 4



Typ	B2	B4	L3
MS4-FRM-...-X/Y	21	63	92,3
MS4-FRM-...-M12	21	61	92,3
MS6-FRM-...-X/Y	31	73	99,5
MS6-FRM-...-M12	31	71	99,5

Bestellangaben				
Baugröße	Anschluss	Teile-Nr.	Typ	
Standard				
MS4	G1/8	529 559	MS4-FRM-1/8-1 ¹⁾	
	G1/4	529 555	MS4-FRM-1/4-1 ¹⁾	
MS6	G1/4	529 857	MS6-FRM-1/4-1 ¹⁾	
	G3/8	529 861	MS6-FRM-3/8-1 ¹⁾	
	G1/2	529 853	MS6-FRM-1/2-1 ¹⁾	
mit integrierter Rückschlagfunktion				
MS4	G1/8	536 965	MS4-FRM-1/8-I 1)	☉ Neu
	G1/4	536 966	MS4-FRM-1/4-I 1)	☉ Neu
MS6	G1/4	536 967	MS6-FRM-1/4-I 1)	☉ Neu
	G3/8	536 968	MS6-FRM-3/8-I 1)	☉ Neu
	G1/2	536 969	MS6-FRM-1/2-I 1)	☉ Neu
mit Druckschalter PEV-1/4-B-0D (Variante Y)				
MS4	G1/8	529 560	MS4-FRM-1/8-Y 1)	
	G1/4	529 556	MS4-FRM-1/4-Y 1)	
MS6	G1/4	529 858	MS6-FRM-1/4-Y 1)	
	G3/8	529 862	MS6-FRM-3/8-Y 1)	
	G1/2	529 854	MS6-FRM-1/2-Y 1)	

1) Kupfer- und PTFE-frei

Abzweigmodule MS4/MS6-FRM, Baureihe MS

Bestellangaben – Produktbaukasten

FESTO

M Mindestangaben →

Baukasten-Nr.	Baureihe	Baugröße	Funktion	Anschlussgröße
527 703 527 676	MS	4 6	FRM	1/8 1/4 3/8 1/2 AGA AGB AGC AGD AGE
Bestellbeispiel				
527 676	MS	6	- FRM	- 3/8

Bestelltabelle						
Rastermaß	[mm]	40	62	Bedingungen	Code	Eintrag Code
M	Baukasten-Nr.	527 703	527 676			
	Baureihe	Standard			MS	MS
	Baugröße	4	6		...	
	Funktion	Abzweigmodul			-FRM	-FRM
	Anschlussgröße	Gewinde G 1/8	-		-1/8	
		Gewinde G 1/4	Gewinde G 1/4		-1/4	
		-	Gewinde G 3/8		-3/8	
		-	Gewinde G 1/2		-1/2	
		Anschlussplatte G 1/8	-		-AGA	
		Anschlussplatte G 1/4	Anschlussplatte G 1/4		-AGB	
		Anschlussplatte G 3/8	Anschlussplatte G 3/8		-AGC	
		-	Anschlussplatte G 1/2		-AGD	
		-	Anschlussplatte G 3/4		-AGE	

Wartungsgeräte Baureihe MS4/MS6
Abzweigmodule

2.18

Übertrag Bestellcode

	MS		-	FRM		-	
--	----	--	---	-----	--	---	--

Abzweigmodule MS4/MS6-FRM, Baureihe MS

Bestellangaben – Produktbaukasten

FESTO

→ **0** Optionen

Zusatzfunktion	Manometeralternativen	Alternative Manometerskalierung	Druckschalter	Befestigungsart	Alternative Durchflussrichtung
I	AG A8 A4 AD1 AD2 AD3 AD4 AD5 AD6	PSI MPA	X Y M12	WP WPM WB WBM	Z
-	- AG	- PSI	- M12	- WB	- Z

Bestelltable						
Rastermaß	[mm]	40	62	Bedingungen	Code	Eintrag Code
0 Zusatzfunktion	mit integrierter Rückschlagfunktion			1	-I	
Manometeralternativen	MS-Manometer, bar (mit Adapter)		MS-Manometer, bar		-AG	
	Adapter für EN-Manometer 1/8, ohne Manometer		-		-A8	
	Adapter für EN-Manometer 1/4, ohne Manometer				-A4	
	Drucksensor mit Anzeige, Stecker M8, 1 Schaltausgang PNP, 3-polig			2	-AD1	
	Drucksensor mit Anzeige, Stecker M8, 1 Schaltausgang NPN, 3-polig			2	-AD2	
	Drucksensor mit Anzeige, Stecker M12, 1 Schaltausgang PNP, 4-polig, Analogausgang 4 ... 20 mA			2	-AD3	
	Drucksensor mit Anzeige, Stecker M12, 1 Schaltausgang NPN, 4-polig, Analogausgang 4 ... 20 mA			2	-AD4	
	Drucksensor mit Anzeige, Stecker M8, 1 Schaltausgang PNP, 3-polig			2	-AD5	
	Drucksensor mit Anzeige, Stecker M12, 2 Schaltausgänge PNP, 5-polig, Analogausgang 4 ... 20 mA			2	-AD6	
Alternative Manometerskalierung	psi			3	-PSI	
	MPa			3	-MPA	
Druckschalter	Druckschalter PEV mit Anzeige, Steckdose, EN 175301, Form A, Würfel			4	-X	
	Druckschalter PEV ohne Anzeige, Steckdose, EN 175301, Form A, Würfel			4	-Y	
	Druckschalter PEV ohne Anzeige, Steckdose, rund, M12, 4-polig			4	-M12	
Befestigungsart	Befestigungswinkel			5	-WP	
	Befestigungswinkel			5	-WPM	
	Befestigungswinkel				-WB	
	Befestigungswinkel		-		-WBM	
Alternative Durchflussrichtung	Durchflussrichtung von rechts nach links				-Z	

1 I Nicht mit Manometeralternativen AD5 oder AD6

2 AD1 ... AD6 Messbereich max. 10 bar

3 PSI, MPA Nur mit Manometer AG

4 X, Y, M12 Max. zulässiger Eingangsdruck P1 = 12 bar.

Nicht mit Manometeralternativen AD5 oder AD6

5 WP, WPM Nur mit Anschlussplatte AGA, AGB, AGC, AGD oder AGE

Übertrag Bestellcode

- - - - - -

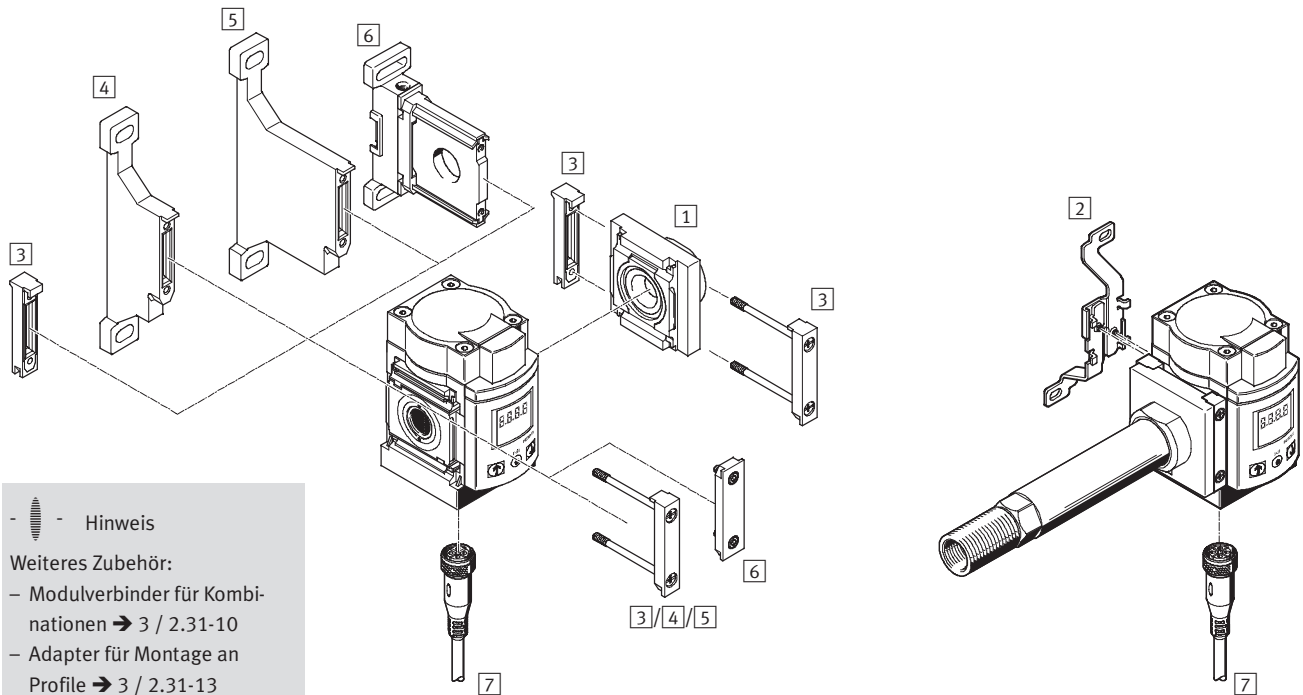
Durchflusssensoren MS6-SFE, Baureihe MS

Peripherieübersicht

FESTO

für Wartungsgeräte-Kombination
mit Siebpatrone

für Einzelmontage
mit Anschlussplatten und Einlaufstrecke



Befestigungselemente und Zubehör			
	in Wartungsgeräte-Kombination Baureihe MS	Einzelgerät	→ Seite
1	Anschlussplatte MS6-AG...	■ im Lieferumfang enthalten	3 / 2.31-2
2	Befestigungswinkel MS6-WB	■ im Lieferumfang enthalten	3 / 2.31-4
3	Modulverbinder MS6-MV	-	3 / 2.31-9
4	Befestigungswinkel MS6-WP	-	3 / 2.31-7
5	Befestigungswinkel MS6-WPB	-	3 / 2.31-7
6	Befestigungswinkel MS6-WPM	-	3 / 2.31-8
7	Steckdosenkabel SIM-M12-5GD...	■	3 / 2.31-22

Durchflusssensoren MS6-SFE, Baureihe MS

Typenschlüssel

MS 6 - SFE - F5 - - P2 I - M12

Baureihe

MS	Wartungseinheit Standard
----	--------------------------

Baugröße

6	Rastermaß 62 mm
---	-----------------

Wartungsfunktion

SFE	Durchflusssensor
-----	------------------

Durchflussmessbereich [l/min]

F5	200 ... 5 000
----	---------------

Befestigungsart/Pneumatischer Anschluss

	Leitungseinbau in Wartungsgeräte-Kombination Baureihe MS/abhängig von gewählter Anschlussplatte → Zubehör
AGD	mit Zubehör/Anschlussplatte mit Innengewinde G ¹ / ₂ und Einlaufstrecke mit Innengewinde G ¹ / ₂ bzw. Außen- gewinde G ³ / ₄

Schaltausgang

P2	2x PNP
N2	2x NPN

Analogausgang

U	0 ... 10 V
I	4 ... 20 mA

Elektrischer Anschluss

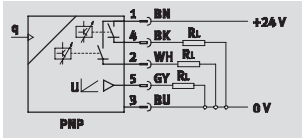
M12	Stecker M12x1, 5-polig
-----	------------------------

Durchflusssensoren MS6-SFE, Baureihe MS

Datenblatt

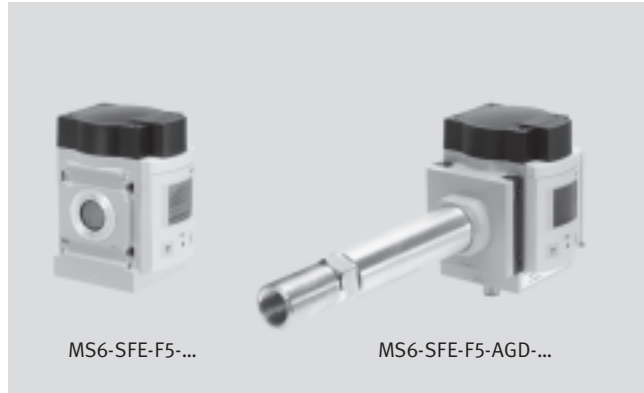


Funktion¹⁾



1) z. B. mit 2 Schaltausgängen PNP und 0 ... 10 V analog

- - Durchfluss
200 ... 5 000 l/min
- - Temperaturbereich
0 ... +50 °C
- - Betriebsdruck
0 ... 16 bar



- Schaltausgang
2x PNP oder 2x NPN
- Analogausgang
0 ... 10 V oder 4 ... 20 mA
- Geeignet für Durchfluss- und Verbrauchsmessung
- Schaltpunkte für Messung frei programmierbar
- Frei wählbarer Impulsausgang zur Verbrauchsmessung

- - Hinweis
Zur Einhaltung der angegebenen Genauigkeiten muss der MS6-SFE-F5-AGD-... über einen Anschluss-Innendurchmesser von mindestens 10 mm, der MS6-SFE-F5-... über einen pneumatischen Anschluss von mindestens G $\frac{1}{2}$ versorgt werden.

- - Hinweis
Nach einem Filterregelventil MS6-LFR oder Druckregelventil MS6-LR ist zur Einhaltung der angegebenen Genauigkeiten der Einbau des Abzweigmoduls MS6-FRM vor dem Durchflusssensor MS6-SFE-F5-... erforderlich.

Allgemeine Technische Daten			
	in Wartungsgeräte-Kombination Baureihe MS		Einzelgerät
Durchflussmessbereich [l/min]	200 ... 5 000 ¹⁾		
Pneumatischer Anschluss 1	min. G $\frac{1}{2}$		Innengewinde G $\frac{1}{2}$ Außengewinde G $\frac{3}{4}$
Pneumatischer Anschluss 2	G $\frac{1}{2}$ ²⁾	G $\frac{3}{4}$ ²⁾	Innengewinde G $\frac{1}{2}$
Messprinzip	thermisch		
Messverfahren	Heat Loss		
Messgröße	Durchfluss Verbrauch		
Strömungsrichtung	unidirektional P1 → P2		
Anzeigeart	anzeigeoptimiertes Leucht-LCD		
Darstellbare Einheit(en)	l, m ³ , l/min		
Reproduzierbarkeit des Schaltwertes	±(0,8% o.m.v. + 0,2% FS) ³⁾		
Reproduzierbarkeit des Analogwertes	±(0,8% o.m.v. + 0,2% FS) ³⁾		
Genauigkeit unter Nennbedingungen (6 bar, 23 °C, horizontale Einbaulage)	±(3% o.m.v. + 0,3% FS) ³⁾⁴⁾		
Befestigungsart	Leitungseinbau	mit Zubehör	
Einbaulage	horizontal ±5°		
Produktgewicht [g]	600	1 100	

1) Eingeschränkt bei Betriebsdruck < 5 bar, Diagramm → 3 / 2.19-3
 2) Abhängig von gewählter Anschlussplatte, muss als Zubehör separat bestellt werden → 3 / 2.31-2
 3) % o.m.v. = % des gemessenen Wertes (of measured value)
 % FS = % des Messbereichsendwertes (full scale)
 4) Reduzierte Genauigkeit auf ±(5% o.m.v. + 0,3% FS) bei Variante Z (Durchflussrichtung von rechts nach links, bestellbar über Konfigurator → www.festo.com/de/engineering)
 - - Hinweis: Dieses Produkt entspricht ISO 1179-1 und ISO 228-1.

Durchflusssensoren MS6-SFE, Baureihe MS

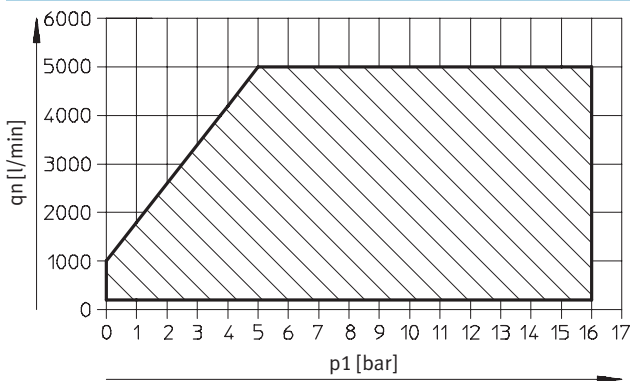
Datenblatt

Elektrische Daten					
Typ		MS6-SFE-...-P2U	MS6-SFE-...-P2I	MS6-SFE-...-N2U	MS6-SFE-...-N2I
Schaltausgang		2x PNP	2x PNP	2x NPN	2x NPN
Analogausgang	[V]	0 ... 10	–	0 ... 10	–
	[mA]	–	4 ... 20	–	4 ... 20
Schaltelementfunktion		Öffner			
		Schließer			
Schaltfunktion		Fenster-Komparator			
		Schwellwert mit variabler Hysterese			
Betriebsspannung	[V DC]	15 ... 30			
Lastwiderstand	[Ω]	≥ 10 000	≤ 500	≥ 10 000	≤ 500
Max. Ausgangsstrom	[mA]	≤ 100			
Elektrischer Anschluss		Stecker gerade, M12x1, 5-polig			
Steckerbelegung nach Norm		EN 60947-5-2			
Kurzschlussfestigkeit		ja			
Schutzart		IP65			
CE-Zeichen (siehe Konformitätserklärung)		nach EU-EMV-Richtlinie			

Betriebs- und Umweltbedingungen	
Betriebsdruck	[bar] 0 ... 16
Betriebsmedium	Druckluft, Luftqualitätsklasse 5.4.3 nach DIN ISO 8573-1
Umgebungstemperatur	[°C] 0 ... 50
Mediumtemperatur	[°C] 0 ... 50
Korrosionsbeständigkeit KBK ¹⁾	2

1) Korrosionsbeständigkeitsklasse 2 nach Festo Norm 940 070
 Bauteile mit mäßiger Korrosionsbeanspruchung. Außenliegende sichtbare Teile mit vorrangig dekorativer Anforderung an die Oberfläche, die im direkten Kontakt zur umgebenden industriellen Atmosphäre bzw. Medien, wie Kühl- und Schmierstoffe stehen.

Durchflussmessbereich qn in Abhängigkeit vom Betriebsdruck p1



Durchflusssensoren MS6-SFE, Baureihe MS

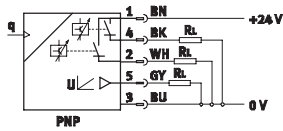
Datenblatt



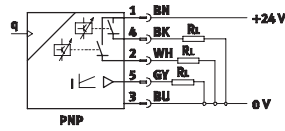
Elektrische Ausgänge¹⁾

2 Schaltausgänge PNP

0 ... 10 V analog

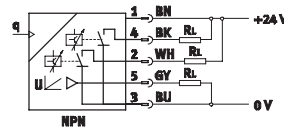


4 ... 20 mA analog

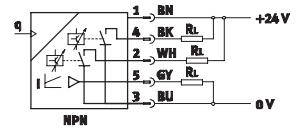


2 Schaltausgänge NPN

0 ... 10 V analog

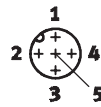


4 ... 20 mA analog



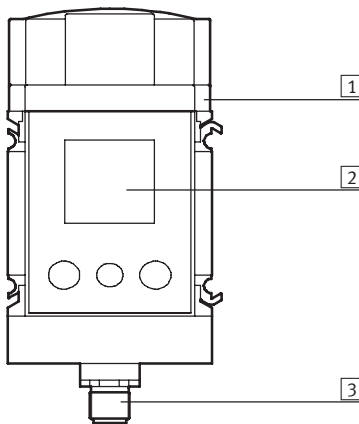
Anschlussbelegung

- 1 = +24 V
- 2 = Schaltausgang B
- 3 = 0 V
- 4 = Schaltausgang A
- 5 = Analogausgang C



1) Angegebene Adernfarben gelten bei Verwendung von Steckdosenkabeln
SIM-M12-5GD → 3 / 2.31-22

Werkstoffe



Durchflusssensor		
1	Gehäuse	Aluminium-Druckguss; Polyamid, verstärkt
2	Sichtscheibe	Polycarbonat
3	Steckkontakte	Messing vergoldet

Durchflusssensoren MS6-SFE, Baureihe MS

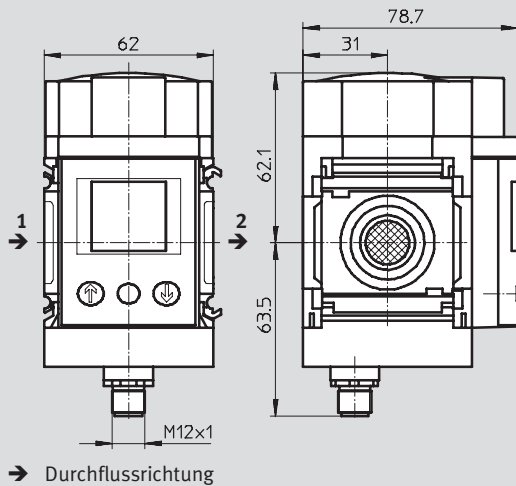
Datenblatt



Abmessungen

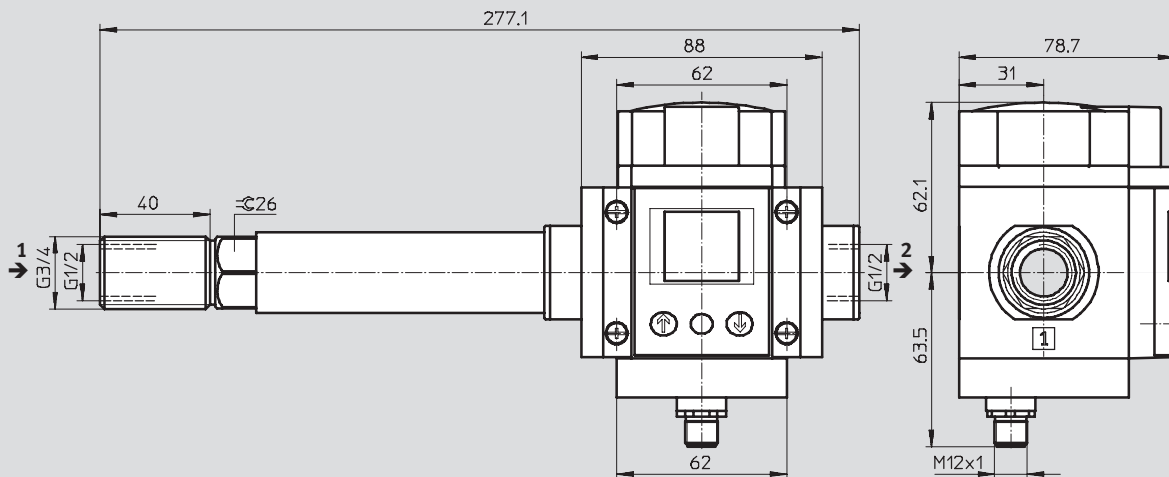
Download CAD-Daten → www.festo.com/de/engineering

in Wartungsgeräte-Kombination Baureihe MS



→ Durchflussrichtung

Einzelgerät



→ Durchflussrichtung

• Hinweis: Dieses Produkt entspricht ISO 1179-1 und ISO 228-1.

Bestellangaben

Baugröße	Schaltausgang		Analogausgang		in Wartungsgeräte-Kombination Baureihe MS		Einzelgerät	
	2x PNP	2x NPN	4 ... 20 mA	0 ... 10 V	Teile-Nr.	Typ	Teile-Nr.	Typ
MS6	■	–	■	–	538 421	MS6-SFE-F5-P2I-M12	538 417	MS6-SFE-F5-AGD-P2I-M12
	■	–	–	■	538 422	MS6-SFE-F5-P2U-M12	538 418	MS6-SFE-F5-AGD-P2U-M12
	–	■	■	–	538 423	MS6-SFE-F5-N2I-M12	538 419	MS6-SFE-F5-AGD-N2I-M12
	–	■	–	■	538 424	MS6-SFE-F5-N2U-M12	538 420	MS6-SFE-F5-AGD-N2U-M12

Wartungsgeräte Baureihe MS4/MS6
Durchflusssensoren

2.19

Wartungsgeräte Baureihe MS12

FESTO

Konfigurierbar

→ www.festo.com/de/engineering



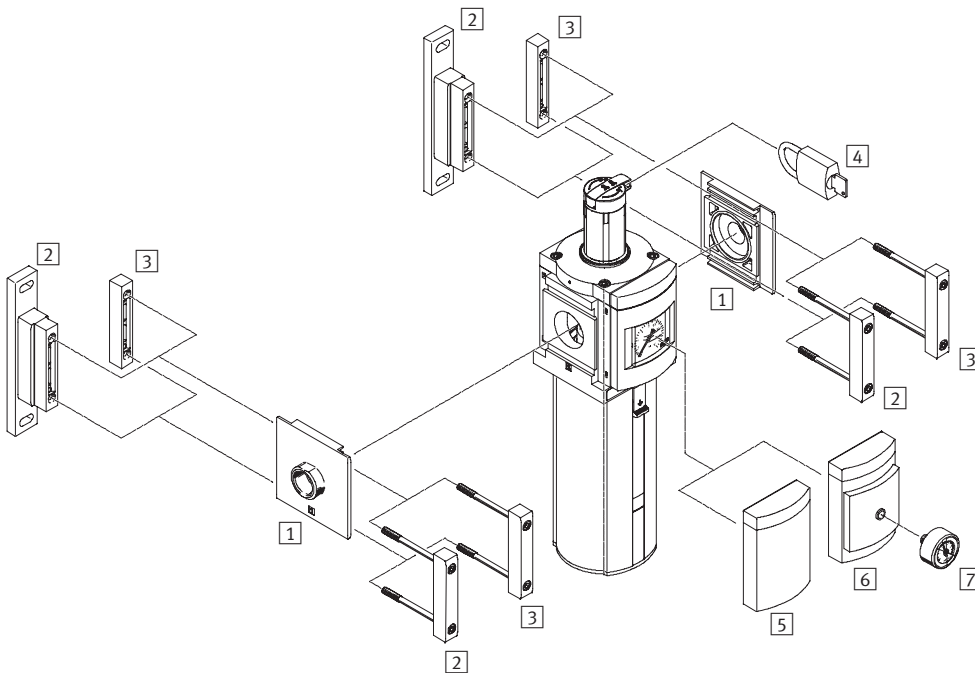
- Rastermaß 124 mm
- Hohe Durchflusswerte
- Modernes Design



Filterregelventile MS12-LFR, Baureihe MS

Peripherieübersicht

FESTO



Wartungsgeräte Baureihe MS12
Filterregler

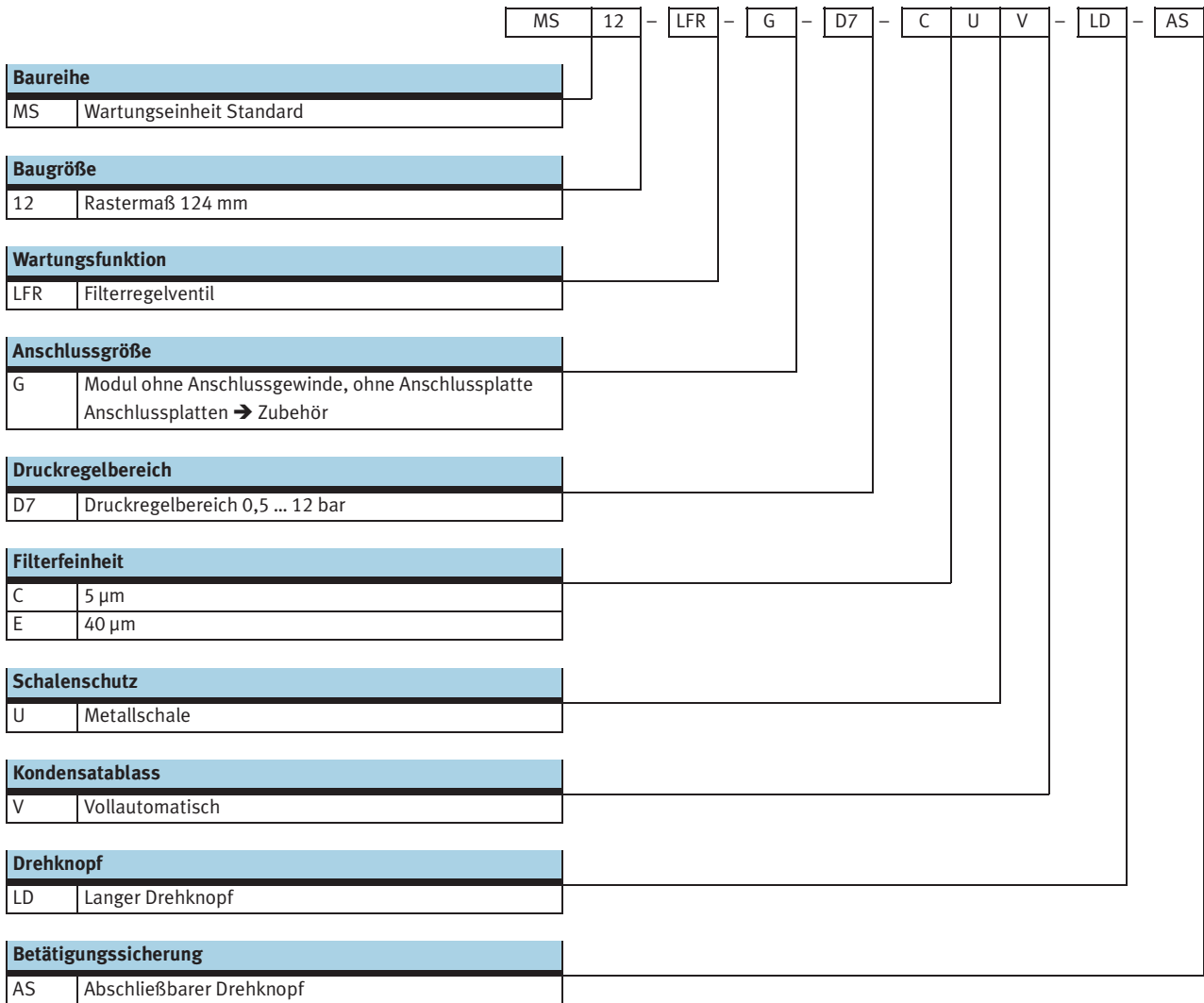
2.22

Befestigungselemente und Zubehör		→ Seite
1	Anschlussplatte MS12-AG...	3 / 2.31-2
2	Befestigungswinkel MS12-WP	3 / 2.31-9
3	Modulverbinder MS12-MV	3 / 2.31-9
4	Bügelschloss LRVS-D	3 / 2.31-23
5	Verschlussblende VS	3 / 2.22-8
6	Adapter für EN-Manometer 1/4 A4	3 / 2.22-8
7	Manometer MA	3 / 2.31-22

Filterregelventile MS12-LFR, Baureihe MS

Typenschlüssel

FESTO



Weitere Varianten können Sie über den Produktbaukasten bestellen

Filterregelventile LFR

→ 3 / 2.22-8

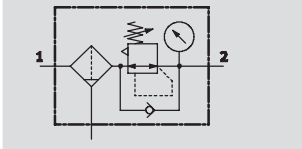
- Anschlussplatten
- Druckregelbereich
- Kondensatablass
- Manometeralternativen
- Alternative Manometerskalierung
- Betätigungssicherung
- Befestigungsart
- Alternative Durchflussrichtung

Filterregelventile MS12-LFR, Baureihe MS

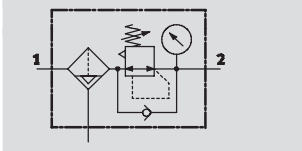
Datenblatt


FESTO


Funktion
Kondensatablass
manuell drehend
mit Manometer




Kondensatablass
vollautomatisch
mit Manometer



-  - Durchfluss
11 000 ... 17 000 l/min

-  - Temperaturbereich
-10 ... +60 °C

-  - Eingangsdruck
0,8 ... 20 bar

-  - www.festo.com/de/
Ersatzteilservice

Verschleißteilsätze
→ 3 / 2.22-7

In diesem Gerät sind Filter und Druckregelventil zu einer Einheit zusammengefasst. Der Sinterfilter mit Wasserabscheider befreit die Druckluft von Schmutz, Rohrsinter, Rost und Kondenswasser.



- Gute Regelcharakteristik mit kleiner Hysterese und Primärdruckkompensation
- Gute Partikel- und Kondensatabscheidung
- Hoher Durchfluss
- Vorgesteuertes Membranregelventil ohne Eigenluftverbrauch
- Drei Druckregelbereiche: 0,3 ... 7 bar, 0,5 ... 12 bar und 0,5 ... 16 bar
- Manometeranschluss für variablen Einbau
- Wahlweise mit manuellem, vollautomatischem oder vollautomatischem, elektrisch gesteuertem Kondensatablass
- Sicherung der Einstellwerte durch Arretierung des Drehknopfes
- Mit Zubehör abschließbarer Drehknopf
- Filtereinsätze wahlweise mit 5 µm oder 40 µm
- Filterpatronen → 3 / 2.31-19

Allgemeine Technische Daten

Pneumatischer Anschluss 1, 2 ¹⁾		G1	G1¼	G1½	G2
Konstruktiver Aufbau		Filterregler mit/ohne Manometer			
		Sinterfilter mit Zentrifugalabscheider			
		vorgesteuertes Membranregelventil			
Reglerfunktion		mit Vordruckkompensation			
		mit Sekundärentlüftung			
		Ausgangsdruck konstant			
Befestigungsart		mit Zubehör			
		Leitungseinbau			
Einbaulage		senkrecht ±5°			
Filterfeinheit [µm]		5 (Luftreinheitsklasse am Ausgang 3.7.– nach DIN ISO 8573-1)			
		40 (Luftreinheitsklasse am Ausgang 5.7.– nach DIN ISO 8573-1)			
Schalenschutz		Metallschale			
Kondensatablass		manuell drehend			
		vollautomatisch			
		vollautomatisch, elektrisch gesteuert			
Betätigungssicherung		Drehknopf mit Arretierung			
		mit Zubehör schließbar			
Druckregelbereich	D6 [bar]	0,3 ... 7			
	D7 [bar]	0,5 ... 12			
	D8 [bar]	0,5 ... 16			
Max. Druckhysterese [bar]		0,4			
Druckanzeige		mit Manometer			
Max. Kondensatmenge [cm ³]		400			

1) Abhängig von gewählter Anschlussplatte, muss als Zubehör separat bestellt werden → 3 / 2.31-2
 - Hinweis: Dieses Produkt entspricht ISO 1179-1 und ISO 228-1.

Filterregelventile MS12-LFR, Baureihe MS

Datenblatt

Normalnenndurchfluss $q_{nN}^{1)}$ [l/min]					
Pneumatischer Anschluss	G1	G1¼	G1½	G2	
Filterfeinheit	5 µm	11 000	11 500	12 000	14 000
	40 µm	12 000	12 500	13 000	17 000

1) Abhängig von gewählter Anschlussplatte, muss als Zubehör separat bestellt werden → 3 / 2.31-2
Gemessen bei $p_1 = 10$ bar und $p_2 = 6$ bar, $\Delta p = 0,5$ bar

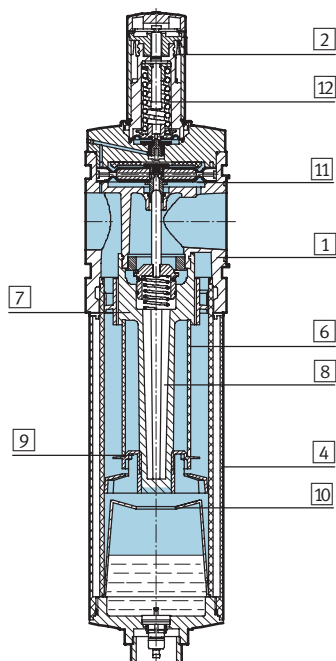
Betriebs- und Umweltbedingungen			
Kondensatablass	manuell drehend M	vollautomatisch V	vollautomatisch, elektrisch gesteuert E...
Eingangsdruck [bar]	0,8 ... 20	2 ... 12	0,8 ... 16
Betriebsmedium	Druckluft, Luftqualitätsklasse 5.7.– nach DIN ISO 8573-1		
Umgebungstemperatur [°C]	-10 ... +60	+5 ... +60	+1 ... +60
Mediumtemperatur [°C]	-10 ... +60	+5 ... +60	+1 ... +60
Lagertemperatur [°C]	-10 ... +60	-10 ... +60	+1 ... +60
Korrosionsbeständigkeit KBK ¹⁾	2		

1) Korrosionsbeständigkeitsklasse 2 nach Festo Norm 940 070
Bauteile mit mäßiger Korrosionsbeanspruchung. Außenliegende sichtbare Teile mit vorrangig dekorativer Anforderung an die Oberfläche, die im direkten Kontakt zur umgebenden industriellen Atmosphäre bzw. Medien, wie Kühl- und Schmierstoffe stehen.

Gewichte [g]	
mit Metallschale	7 000
mit Metallschale und Kondensatablass vollautomatisch, elektrisch gesteuert	7 700

Werkstoffe

Funktionsschnitt



Filterregelventil	
1	Gehäuse Aluminium-Druckguss
2	Reglerknopf Polyamid
4	Metallschale Aluminium-Knetlegierung
6	Filterelement Sinterbronze
7	Drallscheibe Polyacetal
8	Filterträger Polyacetal
9	Trennteller Polyacetal
10	Beruhigungsscheibe Polyacetal
11	Membran Nitrilkautschuk
12	Feder Stahl
-	Dichtungen Nitrilkautschuk

Filterregelventile MS12-LFR, Baureihe MS

Datenblatt



Normaldurchfluss q_n in Abhängigkeit vom Ausgangsdruck p_2

Filterfeinheit 40 μm

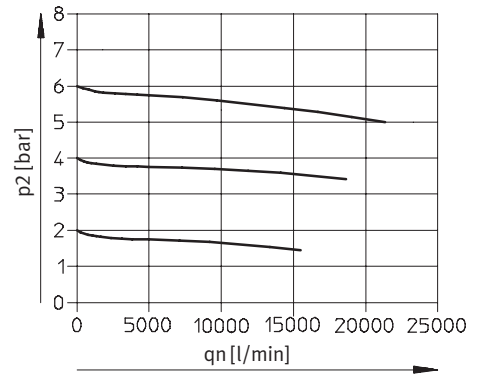
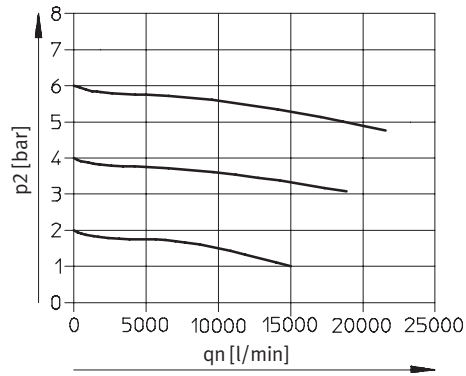
mit Anschlussplatte MS12-AGF

Pneumatischer Anschluss G1

mit Anschlussplatte MS12-AGG

Pneumatischer Anschluss G1¼

Primärdruck $p_1 = 10 \text{ bar}$



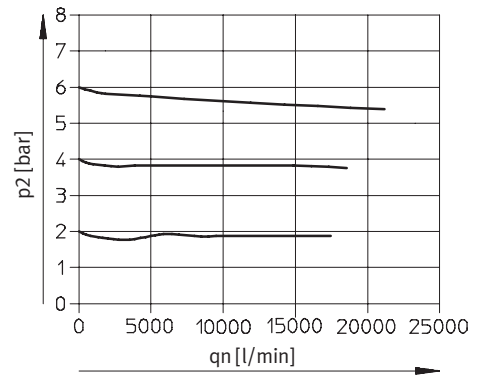
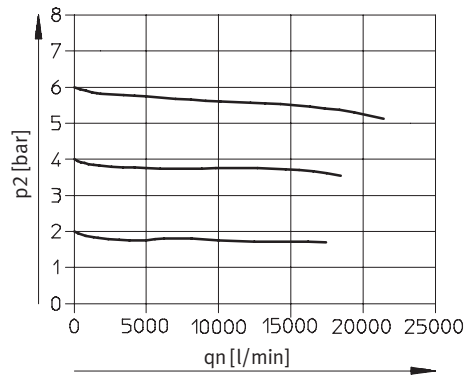
mit Anschlussplatte MS12-AGH

Pneumatischer Anschluss G1½

mit Anschlussplatte MS12-AGI

Pneumatischer Anschluss G2

Primärdruck $p_1 = 10 \text{ bar}$



Filterregelventile MS12-LFR, Baureihe MS

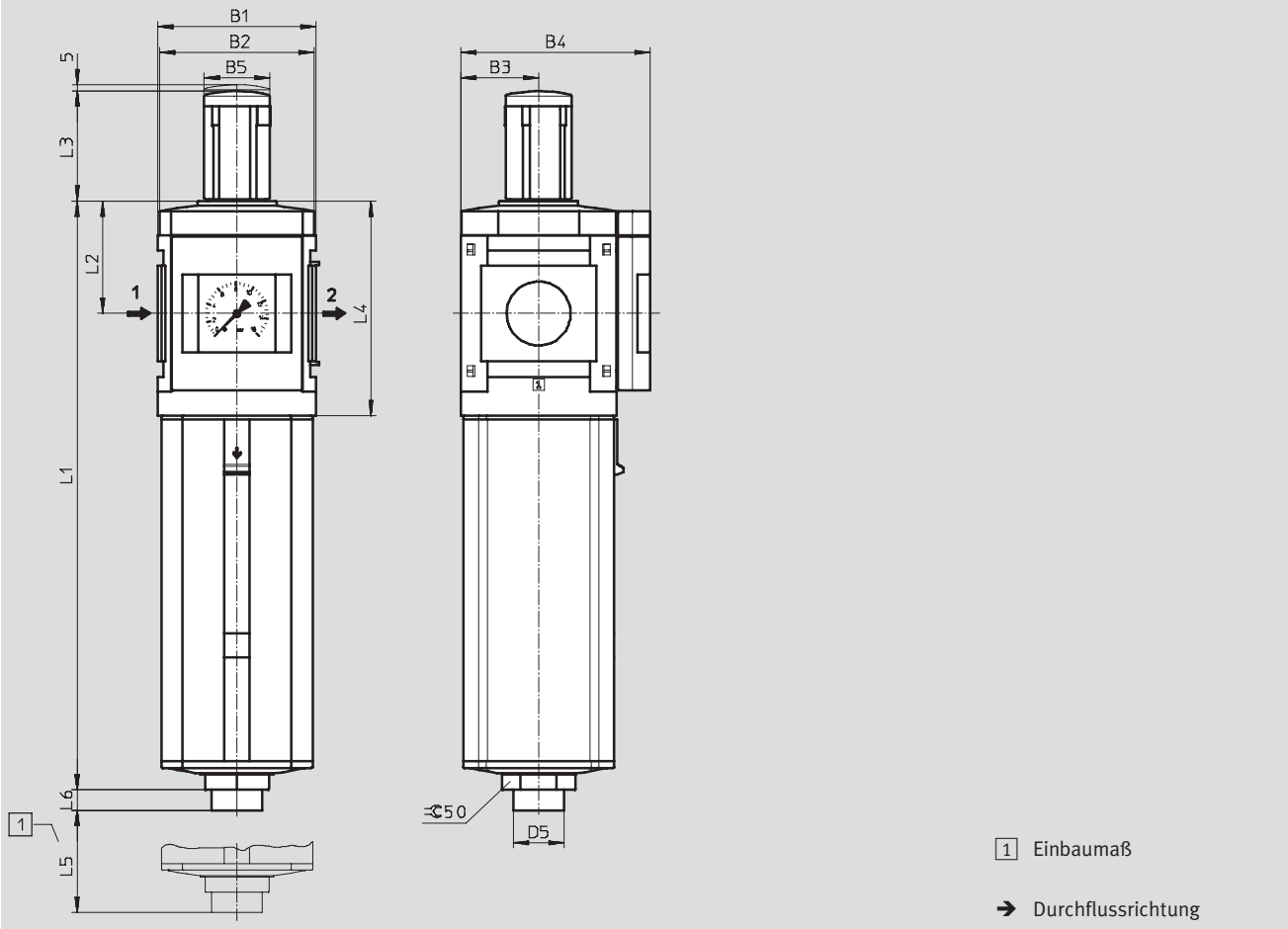
Datenblatt

FESTO

Abmessungen – Standard

Download CAD-Daten → www.festo.com/de/engineering

mit Manometer, Anzeigeeinheit [bar], langer Drehknopf



Typ	B1	B2	B3	B4	B5	D5 Ø	L1	L2	L3	L4	L5	L6
MS12-LFR	124	122	61	148	51	40	460	88	86	168	250	16

Wartungsgeräte Baureihe MS12
Filterregler

2.22

Filterregelventile MS12-LFR, Baureihe MS

Datenblatt



Wartungsgeräte Baureihe MS12
Filterregler

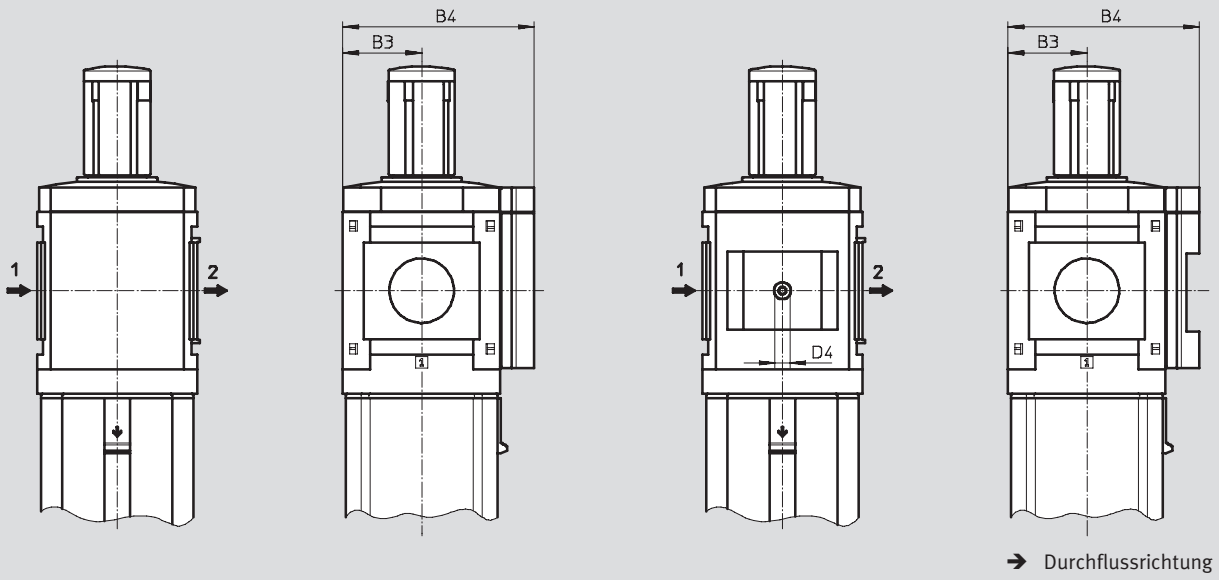
2.22

Abmessungen – Manometeralternativen

Download CAD-Daten → www.festo.com/de/engineering

Verschlussblende VS

Adapter A4 für EN-Manometer 1/4, ohne Manometer

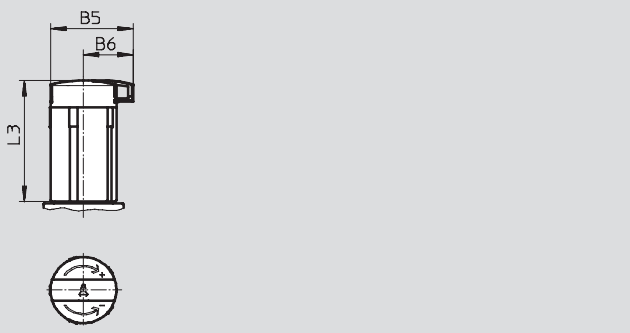


Typ	B3	B4	D4
MS12-LFR-...-VS	61	148	–
MS12-LFR-...-A4	61	148	G1/4

– Hinweis: Dieses Produkt entspricht ISO 1179-1 und ISO 228-1.

Abmessungen – Drehknopf

lang, abschließbar LD-AS



Typ	B5	B6	L3
MS12-LFR-...-LD-AS	64,4	39	95,5

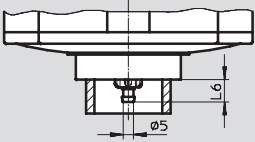
Filterregelventile MS12-LFR, Baureihe MS

Datenblatt

FESTO

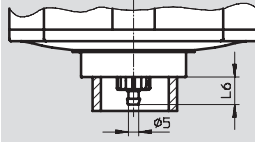
Abmessungen – Kondensatablass Download CAD-Daten → www.festo.com/de/engineering

manuell drehend M



Stecknippel für Kunststoffschlauch PCN-4

vollautomatisch V

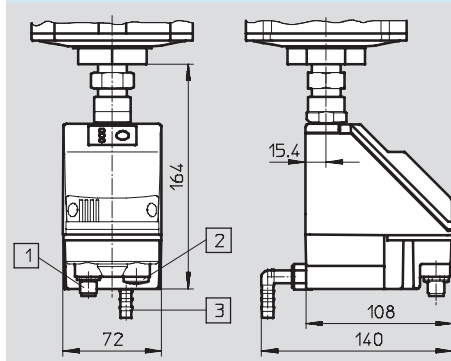


Stecknippel für Kunststoffschlauch PCN-4

Typ	L6
MS12-LFR-...-M	11

Typ	L6
MS12-LFR-...-V	13

vollautomatisch, elektrisch gesteuert E1 ... E4 Datenblätter PWEA → 3 / 4.6-4



- 1 Variante E1
PWEA-AP-... mit M12x1 Stecker, 5-polig für SIM-M12-5GD-...
- 2 Variante E2/E3/E4
PWEA-AC-... mit Kabelverschraubung Pg9
- 3 Anschluss 360° schwenkbar für Kunststoffschlauch PUN-H-12x2-...

Bestellangaben

Druckregelbereich 0,5 ... 12 bar, Metallschale, langer Drehknopf, mit Zubehör abschließbar

Baugröße	Kondensatablass	Anschluss	Filterfeinheit 5 µm		Filterfeinheit 40 µm	
			Teile-Nr.	Typ	Teile-Nr.	Typ
MS12	vollautomatisch	G1 ... G2 ¹⁾	537 150	MS12-LFR-G-D7-CUV-LD-AS	537 149	MS12-LFR-G-D7-EUV-LD-AS

1) Anschlussplatte muss als Zubehör separat bestellt werden → 3 / 2.31-2
 Hinweis: Dieses Produkt entspricht ISO 1179-1 und ISO 228-1.

Bestellangaben – Verschleißteilsätze

Baugröße	Teile-Nr.	Typ
MS12	673 586	MS12-LR/LFR

Filterregelventile MS12-LFR, Baureihe MS

Bestellangaben – Produktbaukasten



Wartungsgeräte Baureihe MS12
Filterregler

2.22

M Mindestangaben →

Baukasten-Nr.	Baureihe	Baugröße	Funktion	Anschlussgröße	Druckregelbereich	Filterfeinheit	Schale
535 022	MS	12	LFR	AGF AGG AGH AGI G	D6 D7 D8	E C	U
Bestellbeispiel							
535 022	MS	12	- LFR	- AGF	- D6	- C	- U

Bestelltabelle

Rastermaß [mm]	124	Bedingungen	Code	Eintrag Code
M Baukasten-Nr.	535 022			
Baureihe	Standard		MS	MS
Baugröße	12		12	12
Funktion	Filterregelventil		-LFR	-LFR
Anschlussgröße	Anschlussplatte G1		-AGF	
	Anschlussplatte G1¼		-AGG	
	Anschlussplatte G1½		-AGH	
	Anschlussplatte G2		-AGI	
	Modul ohne Anschlussgewinde, ohne Anschlussplatte		-G	
Druckregelbereich	0,3 ... 7 bar		-D6	
	0,5 ... 12 bar		-D7	
	0,5 ... 16 bar		-D8	
Filterfeinheit	40 µm		-E	
	5 µm		-C	
↓ Schale	Metallschale		-U	-U

Übertrag Bestellcode

Filterregelventile MS12-LFR, Baureihe MS



Bestellangaben – Produktbaukasten

→ M O Optionen						
Kondensatablass	Manometeralternativen	Alternative Manometerskalierung	Drehknopf	Abschließbarkeit	Befestigungsart	Alternative Durchflussrichtung
M V E1 E2 E3 E4	VS A4	PSI MPA	LD	AS	WP	Z
- E1	-	-	- LD	- AS	- WP	- Z

Bestelltable					
Rastermaß	[mm]	124	Bedingungen	Code	Eintrag Code
↓ M Kondensatablass	manuell			-M	
	vollautomatisch (P1 max. 12 bar)		1	-V	
	externer vollautomatischer Kondensatablass, elektrisch, 24 V DC, M12			-E1	
	externer vollautomatischer Kondensatablass, elektrisch, 110 V AC, Anschlussklemmen			-E2	
	externer vollautomatischer Kondensatablass, elektrisch, 230 V AC, Anschlussklemmen			-E3	
	externer vollautomatischer Kondensatablass, elektrisch, 24 V DC, Anschlussklemmen			-E4	
O Manometeralternativen	Verschlussblende			-VS	
	Adapter für EN-Manometer 1/4, ohne Manometer			-A4	
Alternative Manometerskalierung	psi		2	-PSI	
	MPa		2	-MPA	
Drehknopf	langer Drehknopf			-LD	-LD
Abschließbarkeit	abschließbarer Drehknopf			-AS	
Befestigungsart	Befestigungswinkel		3	-WP	
Alternative Durchflussrichtung	Durchflussrichtung von rechts nach links			-Z	

- 1 V** Nicht mit Druckregelbereich D8
- 2 PSI, MPA** Nicht mit Manometeralternativen VS, A4
- 3 WP** Nur mit Anschlussplatte AGF, AGG, AGH oder AGI

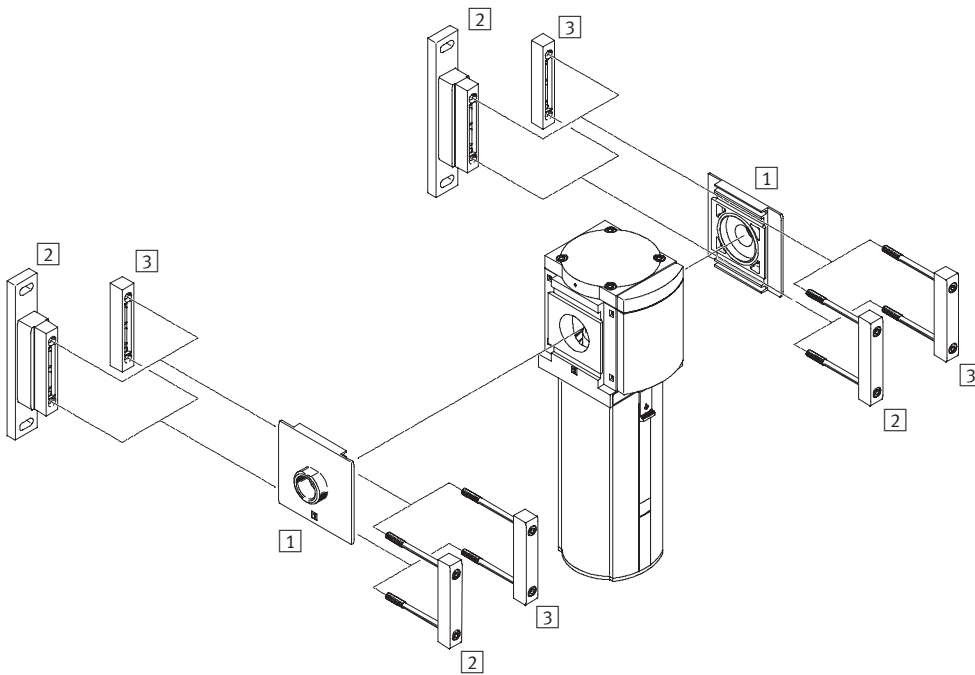
Übertrag Bestellcode

- - - - **LD** - - -

Filter MS12-LF/LFM/LFX, Baureihe MS

Peripherieübersicht

FESTO



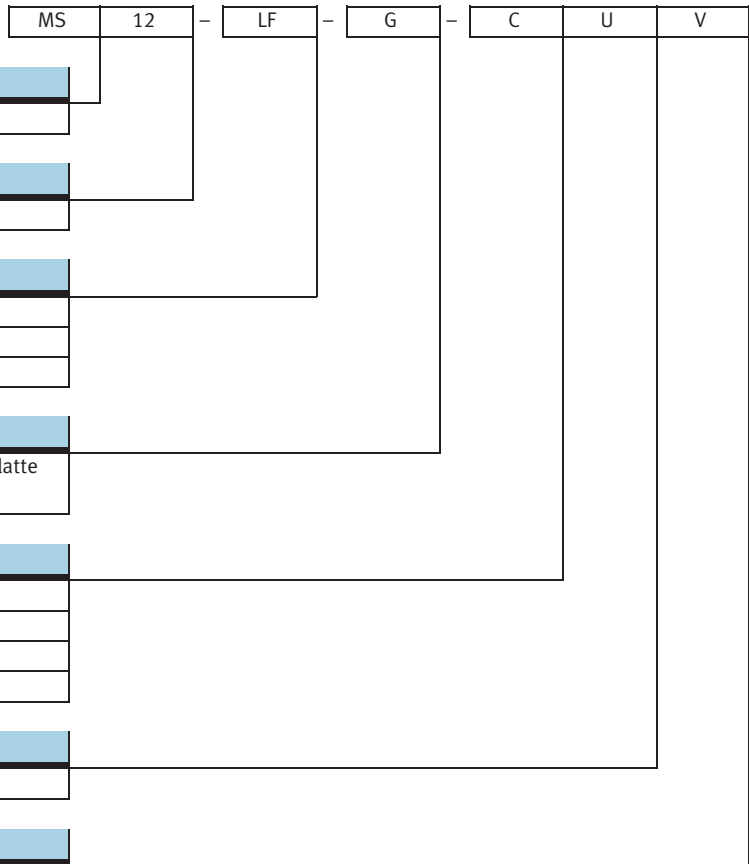
Wartungsgeräte Baureihe MS12
Filter

2.23

Befestigungselemente und Zubehör		→ Seite
1	Anschlussplatte MS12-AG...	3 / 2.31-2
2	Befestigungswinkel MS12-WP	3 / 2.31-9
3	Modulverbinder MS12-MV	3 / 2.31-9

Filter MS12-LF/LFM/LFX, Baureihe MS

Typenschlüssel



Weitere Varianten können Sie über den Produktbaukasten bestellen

Filter LF	→ 3 / 2.23-6
Fein- und Feinstfilter LFM	→ 3 / 2.23-13
Aktivkohlefilter LFX	→ 3 / 2.23-17

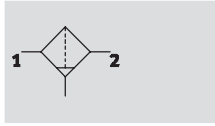
- Anschlussplatten
- Kondensatablass (nur LF/LFM)
- Filterwechselabfrage (nur LFM)
- Befestigungsart
- Alternative Durchflussrichtung

Filter MS12-LF, Baureihe MS

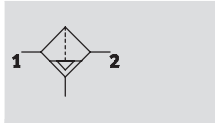
Datenblatt






Funktion
Kondensatablass
manuell drehend



vollautomatisch



-  - Durchfluss
11 500 ... 16 000 l/min
-  - Temperaturbereich
-10 ... +60 °C
-  - Eingangsdruck
0,8 ... 20 bar



Der Sinterfilter mit Zentrifugalabscheidung befreit die Druckluft von Schmutz, Rost und Kondenswasser. Die Filterpatronen sind austauschbar.

- Gute Partikel- und Kondensatabscheidung
- Hoher Durchfluss bei geringem Druckabfall
- Wahlweise mit manuellem, vollautomatischem oder vollautomatischem, elektrisch gesteuertem Kondensatablass
- Wahlweise Filtereinsätze mit 5 µm oder 40 µm
- Filterpatronen → 3 / 2.31-19

Allgemeine Technische Daten				
Pneumatischer Anschluss 1, 2 ¹⁾	G1	G1¼	G1½	G2
Konstruktiver Aufbau	Sinterfilter mit Zentrifugalabscheider			
Befestigungsart	mit Zubehör			
	Leitungseinbau			
Einbaulage	senkrecht ±5°			
Filterfeinheit [µm]	5 (Luftreinheitsklasse am Ausgang 3.7.– nach DIN ISO 8573-1)			
	40 (Luftreinheitsklasse am Ausgang 5.7.– nach DIN ISO 8573-1)			
Schalenschutz	Metallschale			
Kondensatablass	manuell drehend			
	vollautomatisch			
	vollautomatisch, elektrisch gesteuert			
Max. Kondensatmenge [cm ³]	400			

1) Abhängig von gewählter Anschlussplatte, muss als Zubehör separat bestellt werden → 3 / 2.31-2
 - Hinweis: Dieses Produkt entspricht ISO 1179-1 und ISO 228-1.

Normalnendurchfluss qn ¹⁾ [l/min]					
Pneumatischer Anschluss		G1	G1¼	G1½	G2
Filterfeinheit	5 µm	11 500	12 500	13 500	14 000
	40 µm	12 500	13 000	14 000	16 000

1) Abhängig von gewählter Anschlussplatte, muss als Zubehör separat bestellt werden → 3 / 2.31-2
 Gemessen bei p₁ = 6 bar und Δp = 0,5 bar

Filter MS12-LF, Baureihe MS

Datenblatt



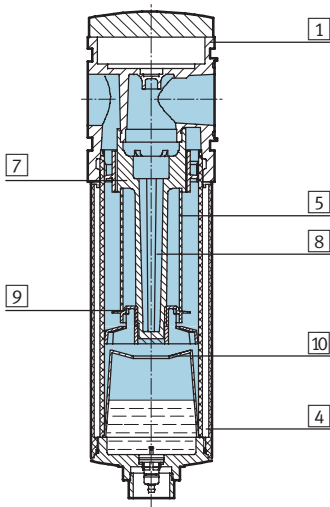
Betriebs- und Umweltbedingungen			
Kondensatablass	manuell drehend M	vollautomatisch V	vollautomatisch, elektrisch gesteuert E...
Eingangsdruck [bar]	0,8 ... 20	2 ... 12	0,8 ... 16
Betriebsmedium	Druckluft, Luftqualitätsklasse 5.7.– nach DIN ISO 8573-1		
Umgebungstemperatur [°C]	-10 ... +60	+5 ... +60	+1 ... +60
Mediumstemperatur [°C]	-10 ... +60	+5 ... +60	+1 ... +60
Lagertemperatur [°C]	-10 ... +60	-10 ... +60	+1 ... +60
Korrosionsbeständigkeit KBK ¹⁾	2		

1) Korrosionsbeständigkeitsklasse 2 nach Festo Norm 940 070
Bauteile mit mäßiger Korrosionsbeanspruchung. Außenliegende sichtbare Teile mit vorrangig dekorativer Anforderung an die Oberfläche, die im direkten Kontakt zur umgebenden industriellen Atmosphäre bzw. Medien, wie Kühl- und Schmierstoffe stehen.

Gewichte [g]	
mit Metallschale	6 500
mit Metallschale und Kondensatablass vollautomatisch, elektrisch gesteuert	7 200

Werkstoffe

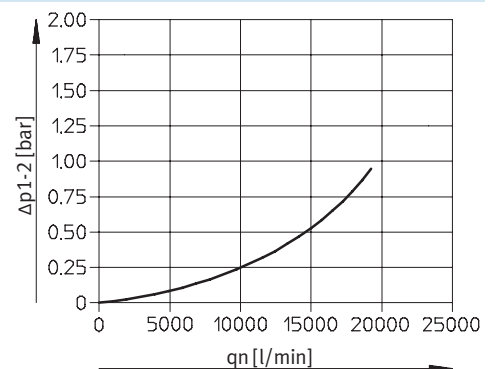
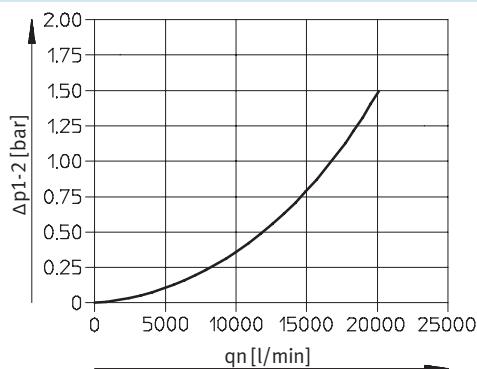
Funktionsschnitt



Filter		
1	Gehäuse	Aluminium-Druckguss
4	Metallschale	Aluminium-Knetlegierung
5	Filterelement	Sinterbronze
7	Drallscheibe	Polyacetal
8	Filterträger	Polyacetal
9	Trennteller	Polyacetal
10	Beruhigungsscheibe	Polyacetal
-	Dichtungen	Nitrilkautschuk

Normaldurchfluss q_n in Abhängigkeit vom Differenzdruck Δp_{1-2}

Filterfeinheit 5 μm



Filter MS12-LF, Baureihe MS

Datenblatt



Normaldurchfluss q_n in Abhängigkeit vom Differenzdruck Δp_{1-2}

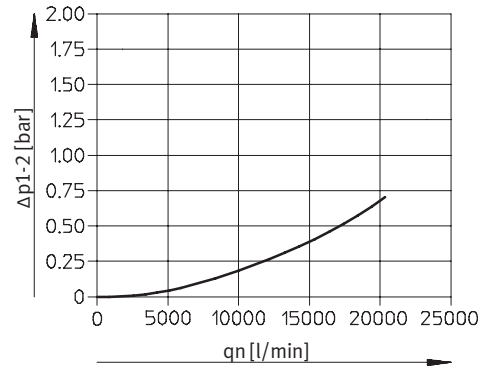
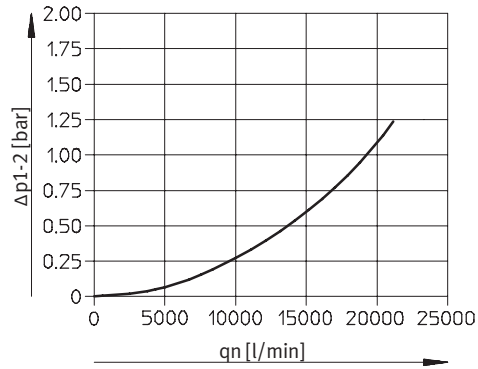
Filterfeinheit 40 μm

mit Anschlussplatte MS12-AGF

Pneumatischer Anschluss G1

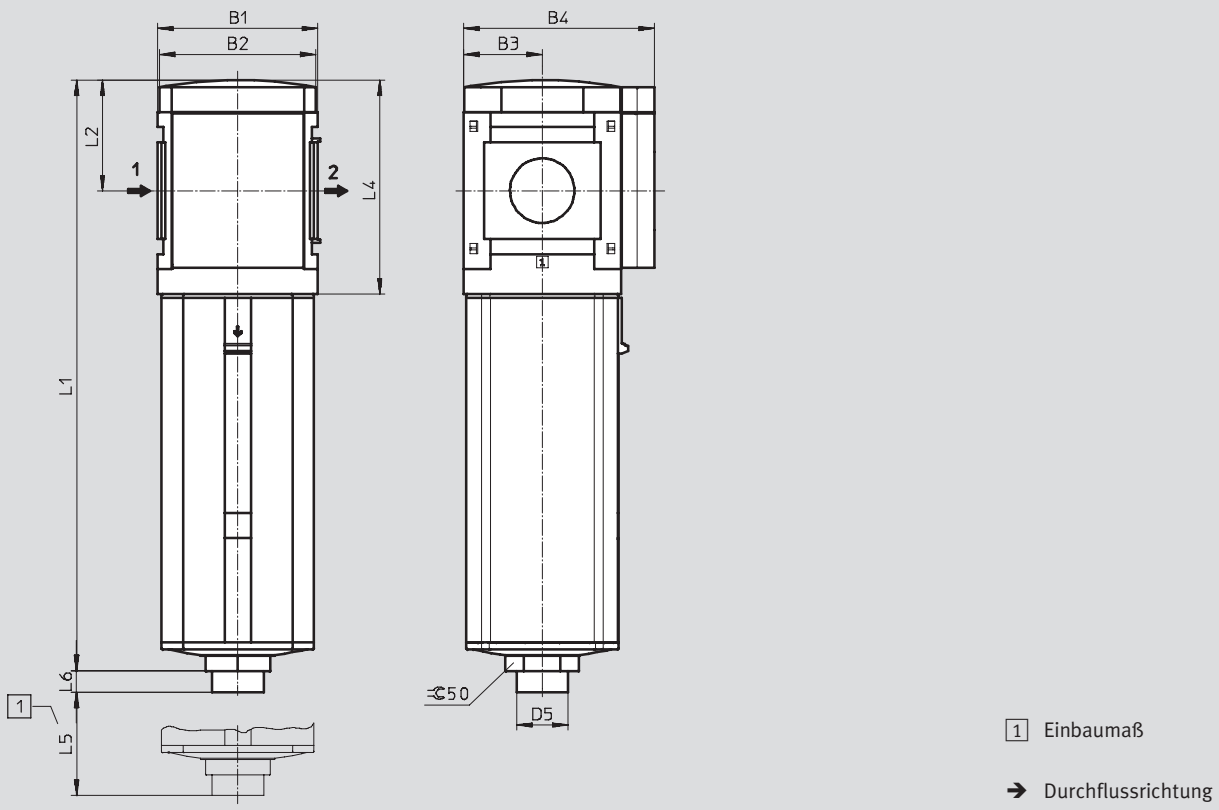
mit Anschlussplatte MS12-AGI

Pneumatischer Anschluss G2



Abmessungen – Standard

Download CAD-Daten → www.festo.com/de/engineering



Typ	B1	B2	B3	B4	D5	L1	L2	L4	L5	L6
MS12-LF	124	122	61	148	40 ∅	458	86	166	250	16

Filter MS12-LF, Baureihe MS

Datenblatt

Abmessungen – Kondensatablass Download CAD-Daten → www.festo.com/de/engineering

manuell drehend M

Stecknippel für Kunststoffschlauch PCN-4

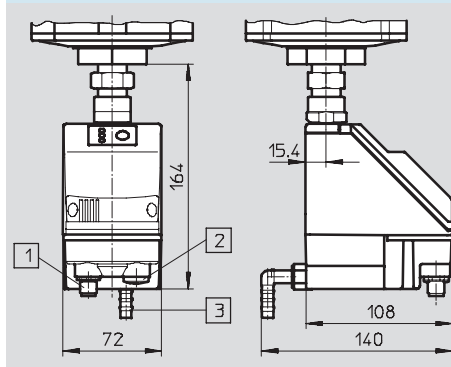
vollautomatisch V

Stecknippel für Kunststoffschlauch PCN-4

Typ	L6
MS12-LF-...-M	11

Typ	L6
MS12-LF-...-V	13

vollautomatisch, elektrisch gesteuert E1 ... E4 Datenblätter PWEA → 3 / 4.6-4



- 1 Variante E1
PWEA-AP-... mit M12x1 Stecker, 5-polig für SIM-M12-5GD-...
- 2 Variante E2/E3/E4
PWEA-AC-... mit Kabelverschraubung Pg9
- 3 Anschluss 360° schwenkbar für Kunststoffschlauch PUN-H-12x2-...

Bestellangaben						
Metallschale						
Baugröße	Kondensatablass	Anschluss	Filterfeinheit 5 µm		Filterfeinheit 40 µm	
			Teile-Nr.	Typ	Teile-Nr.	Typ
MS12	vollautomatisch	G1 ... G2 ¹⁾	537 152	MS12-LF-G-CUV	537 151	MS12-LF-G-EUV

1) Anschlussplatte muss als Zubehör separat bestellt werden → 3 / 2.31-2
 Hinweis: Dieses Produkt entspricht ISO 1179-1 und ISO 228-1.

Wartungsgeräte Baureihe MS12
Filter

2.23

Filter MS12-LF, Baureihe MS

Bestellangaben – Produktbaukasten



Wartungsgeräte Baureihe MS12
Filter

2.23

M Mindestangaben							O Optionen		
Baukasten-Nr.	Baureihe	Baugröße	Funktion	Anschlussgröße	Filterfeinheit	Schale	Kondensatablass	Befestigungsart	Alternative Durchflussrichtung
535 023	MS	12	LF	AGF AGG AGH AGI G	E C	U	M V E1 E2 E3 E4	WP	Z
Bestellbeispiel									
535 023	MS	12	- LF	- G	- E	- U	- V	-	-

Bestelltabelle		Bedingungen	Code	Eintrag Code
Rastermaß	[mm] 124			
M Baukasten-Nr.	535 023			
Baureihe	Standard		MS	MS
Baugröße	12		12	12
Funktion	Filter		-LF	-LF
Anschlussgröße	Anschlussplatte G1		-AGF	
	Anschlussplatte G1¼		-AGG	
	Anschlussplatte G1½		-AGH	
	Anschlussplatte G2		-AGI	
	Modul ohne Anschlussgewinde, ohne Anschlussplatte		-G	
Filterfeinheit	40 µm		-E	
	5 µm		-C	
Schale	Metallschale		-U	-U
Kondensatablass	manuell		-M	
	vollautomatisch (P1 max. 12 bar)		-V	
	externer vollautomatischer Kondensatablass, elektrisch, 24 V DC, M12		-E1	
	externer vollautomatischer Kondensatablass, elektrisch, 110 V AC, Anschlussklemmen		-E2	
	externer vollautomatischer Kondensatablass, elektrisch, 230 V AC, Anschlussklemmen		-E3	
	externer vollautomatischer Kondensatablass, elektrisch, 24 V DC, Anschlussklemmen		-E4	
O Befestigungsart	Befestigungswinkel	1	-WP	
Alternative Durchflussrichtung	Durchflussrichtung von rechts nach links		-Z	

1 WP Nur mit Anschlussplatte AGF, AGG, AGH oder AGI

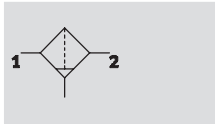
Übertrag Bestellcode

535 023	MS	12	- LF	-	-	- U	-	-	-
---------	----	----	------	---	---	-----	---	---	---

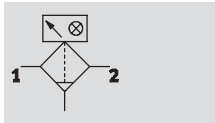
Fein- und Feinstfilter MS12-LFM, Baureihe MS

Datenblatt

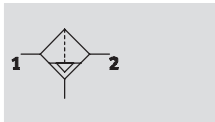
Funktion
Kondensatablass
manuell drehend
ohne Differenzdruckanzeige



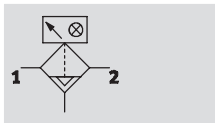
mit Differenzdruckanzeige



Kondensatablass
vollautomatisch
ohne Differenzdruckanzeige



mit Differenzdruckanzeige



- - Durchfluss
5 000 ... 7 600 l/min
- - Temperaturbereich
-10 ... +60 °C
- - Eingangsdruck
0,8 ... 20 bar



- Hochleistungsfilter für hohe Reinheit der Druckluft
 - Luftqualität nach DIN ISO 8573-1
 - Wahlweise mit manuellem, vollautomatischem oder vollautomatischem, elektrisch gesteuertem Kondensatablass
 - Wahlweise mit optischer Differenzdruckanzeige für Filterverschmutzung
 - Wahlweise Filtereinsätze 0,01 µm oder 1 µm
 - Filterpatronen → 3 / 2.31-19
- LFM-A:
ISO-Klasse 1 für Partikel:
max. Teilchendichte 0,1 mg/m³
ISO-Klasse 2 für Ölaerosole:
max. Ölkonzentration 0,1 mg/m³
Filterwirkungsgrad 99,9999%
- LFM-B:
ISO-Klasse 2 für Partikel:
max. Teilchendichte 1 mg/m³
ISO-Klasse 3 für Ölaerosole:
max. Ölkonzentration 1 mg/m³
Filterwirkungsgrad 99,99%

Allgemeine Technische Daten				
Pneumatischer Anschluss 1, 2 ¹⁾	G1	G1¼	G1½	G2
Konstruktiver Aufbau	Faserfilter			
Befestigungsart	mit Zubehör			
	Leitungseinbau			
Einbaulage	senkrecht ±5°			
Filterfeinheit [µm]	0,01 (Feinstfilter LFM-A, Luftreinheitsklasse am Ausgang 1.7.2 nach DIN ISO 8573-1)			
	1 (Feinfilter LFM-B, Luftreinheitsklasse am Ausgang 2.7.3 nach DIN ISO 8573-1)			
Schalenschutz	Metallschale			
Kondensatablass	manuell drehend			
	vollautomatisch			
	vollautomatisch, elektrisch gesteuert			
Max. Kondensatmenge [cm ³]	400			

1) Abhängig von gewählter Anschlussplatte, muss als Zubehör separat bestellt werden → 3 / 2.31-2
- - Hinweis: Dieses Produkt entspricht ISO 1179-1 und ISO 228-1.

Fein- und Feinstfilter MS12-LFM, Baureihe MS

Datenblatt

FESTO

Normalnenndurchfluss $q_{nN}^{1)}$ und Normaldurchfluss $q_n^{1)}$ [l/min]				
Pneumatischer Anschluss	G1	G1¼	G1½	G2
Feinstfilter LFM-A				
$q_{nN} 1 \rightarrow 2$	5 000	6 000	6 500	7 000
$q_n \text{ min}$	700	700	700	700
$q_n \text{ max}$	23 000	23 000	23 000	23 000
Feinfilter LFM-B				
$q_{nN} 1 \rightarrow 2$	5 200	6 200	7 500	7 600
$q_n \text{ min}$	950	950	950	950
$q_n \text{ max}$	23 000	23 000	23 000	23 000

- 1) Abhängig von gewählter Anschlussplatte, muss als Zubehör separat bestellt werden → 3 / 2.31-2
Gemessen bei $p_1 = 6 \text{ bar}$ und $\Delta p = 70 \text{ mbar}$

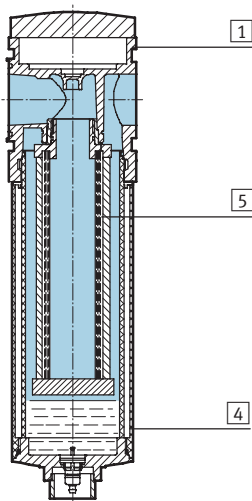
Betriebs- und Umweltbedingungen			
Kondensatablass	manuell drehend	vollautomatisch	vollautomatisch, elektrisch gesteuert
	M	V	E...
Eingangsdruck [bar]	0,8 ... 20	2 ... 12	0,8 ... 16
Betriebsmedium Feinstfilter LFM-A	gefilterte, nicht geölte Druckluft, Filterfeinheit 1 µm		
Betriebsmedium Feinfilter LFM-B	gefilterte, nicht geölte Druckluft, Filterfeinheit 5 µm		
Umgebungstemperatur [°C]	-10 ... +60	+5 ... +60	+1 ... +60
Mediumtemperatur [°C]	-10 ... +60	+5 ... +60	+1 ... +60
Lagertemperatur [°C]	-10 ... +60	-10 ... +60	+1 ... +60
Korrosionsbeständigkeit KBK ¹⁾	2		

- 1) Korrosionsbeständigkeitsklasse 2 nach Festo Norm 940 070
Bauteile mit mäßiger Korrosionsbeanspruchung. Außenliegende sichtbare Teile mit vorrangig dekorativer Anforderung an die Oberfläche, die im direkten Kontakt zur umgebenden industriellen Atmosphäre bzw. Medien, wie Kühl- und Schmierstoffe stehen.

Gewichte [g]	
mit Metallschale	7 000
mit Metallschale und Kondensatablass vollautomatisch, elektrisch gesteuert	7 700

Werkstoffe

Funktionsschnitt



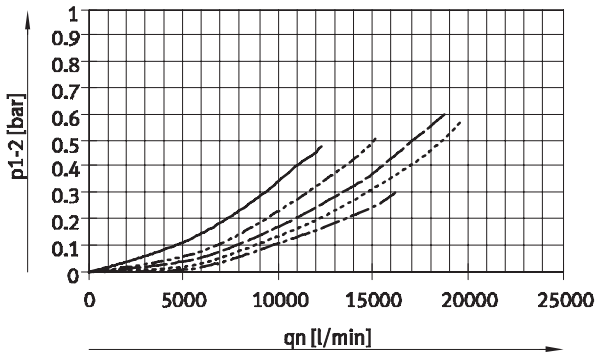
Fein- und Feinstfilter	
1 Gehäuse	Aluminium-Druckguss
4 Metallschale	Aluminium-Knetlegierung
5 Filterelement	Borsilikat-Faser
- Dichtungen	Nitrilkautschuk

Fein- und Feinstfilter MS12-LFM, Baureihe MS

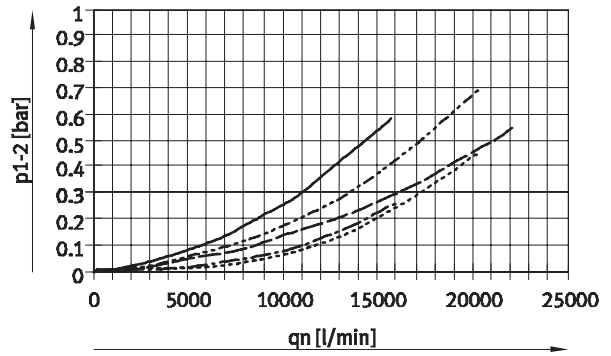
Datenblatt

Normaldurchfluss q_n in Abhängigkeit vom Differenzdruck p_{1-2}

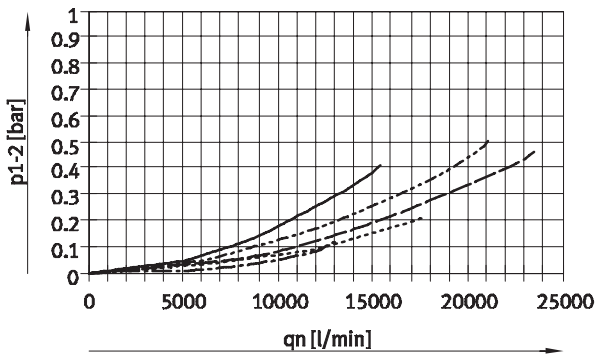
Filterfeinheit 0,01 μm
mit Anschlussplatte MS12-AGF, Pneumatischer Anschluss G1



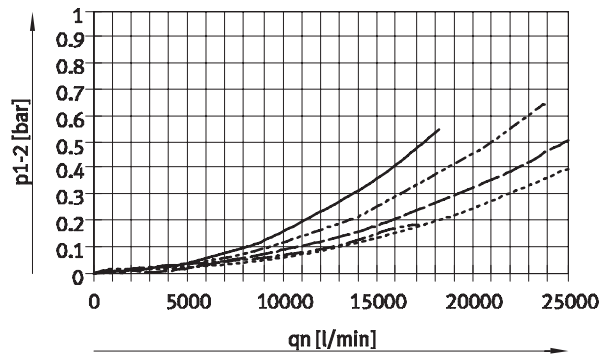
Filterfeinheit 0,01 μm
mit Anschlussplatte MS12-AGG, Pneumatischer Anschluss G1¼



Filterfeinheit 0,01 μm
mit Anschlussplatte MS12-AGH, Pneumatischer Anschluss G1½



Filterfeinheit 0,01 μm
mit Anschlussplatte MS12-AGI, Pneumatischer Anschluss G2



- p1: 4 bar
- - - - p1: 6 bar
- — — p1: 8 bar
- · · · · p1: 10 bar
- · - · - p1: 12 bar

Fein- und Feinstfilter MS12-LFM, Baureihe MS

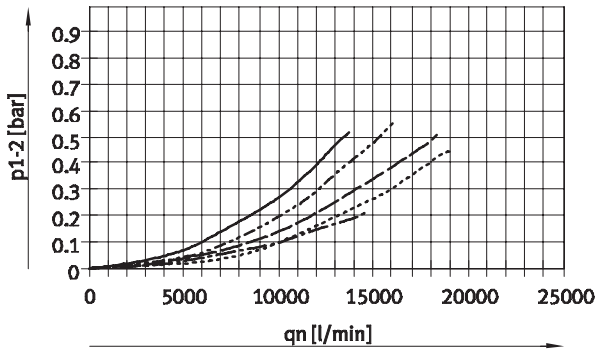
Datenblatt



Normaldurchfluss q_n in Abhängigkeit vom Differenzdruck p_{1-2}

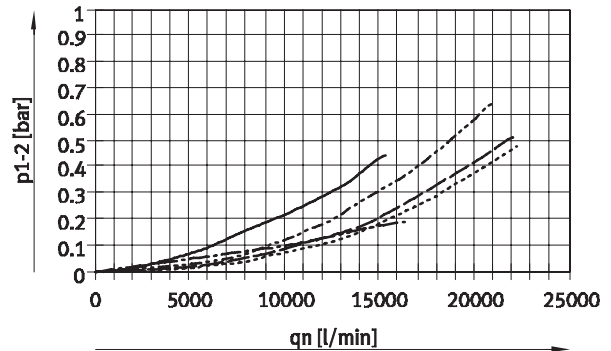
Filterfeinheit $1\ \mu\text{m}$

mit Anschlussplatte MS12-AGF, Pneumatischer Anschluss G1



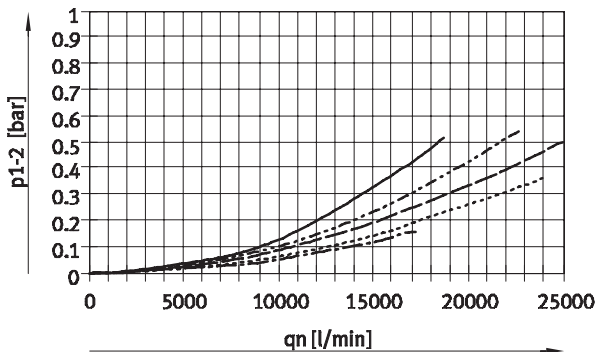
Filterfeinheit $1\ \mu\text{m}$

mit Anschlussplatte MS12-AGG, Pneumatischer Anschluss G1¼



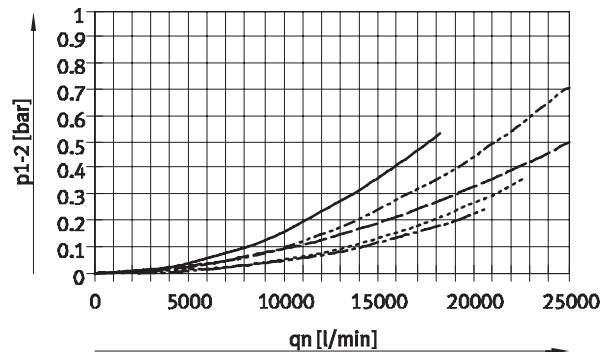
Filterfeinheit $1\ \mu\text{m}$

mit Anschlussplatte MS12-AGH, Pneumatischer Anschluss G1½



Filterfeinheit $1\ \mu\text{m}$

mit Anschlussplatte MS12-AGI, Pneumatischer Anschluss G2



- p1: 4 bar
- - - p1: 6 bar
- — — p1: 8 bar
- · · · · p1: 10 bar
- · - · - p1: 12 bar

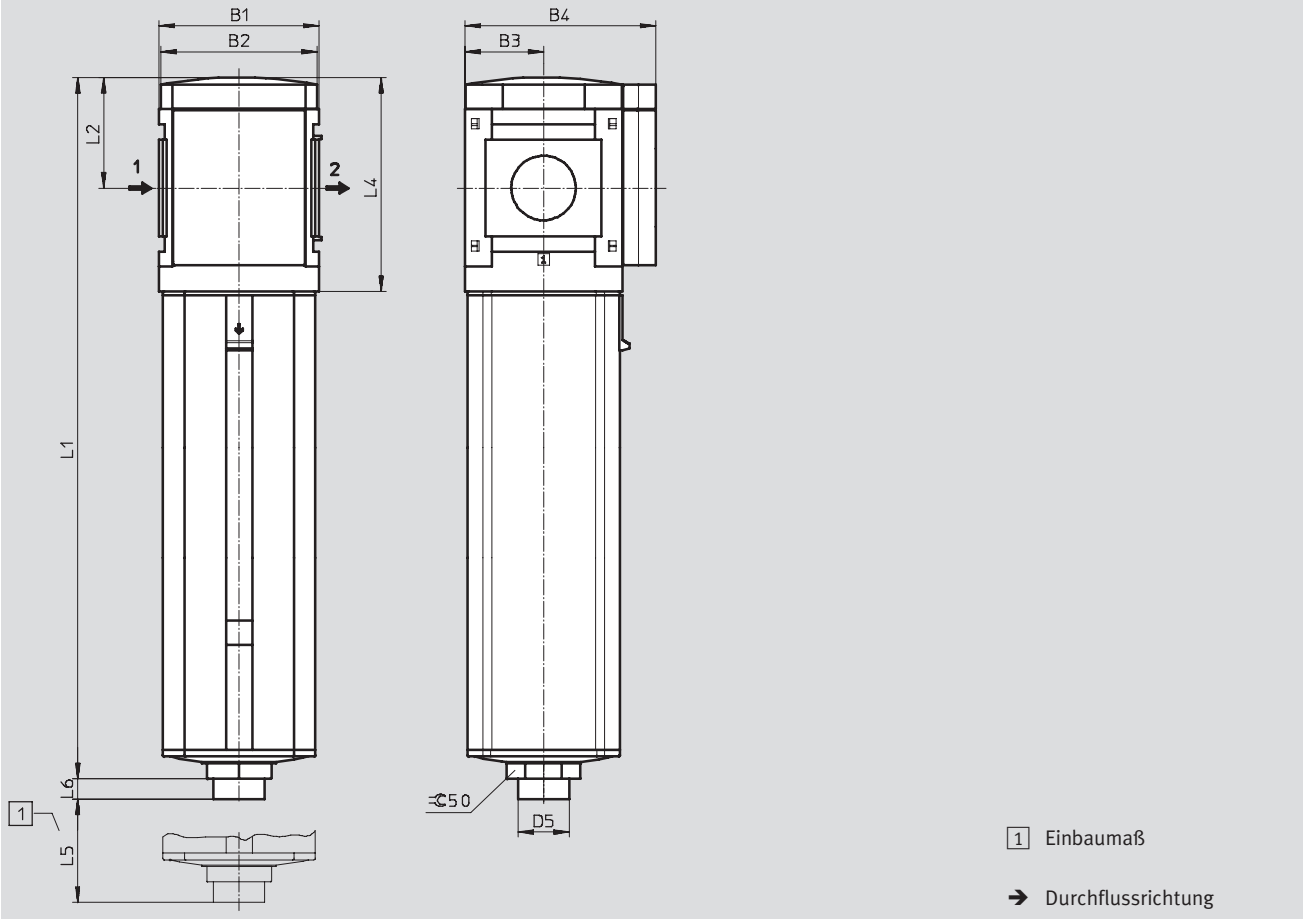
Fein- und Feinstfilter MS12-LFM, Baureihe MS

Datenblatt

FESTO

Abmessungen – Standard

Download CAD-Daten → www.festo.com/de/engineering



Typ	B1	B2	B3	B4	D5	L1	L2	L4	L5	L6
MS12-LFM	124	122	61	148	40 ∅	543	86	166	350	16

Wartungsgeräte Baureihe MS12
Filter

2.23

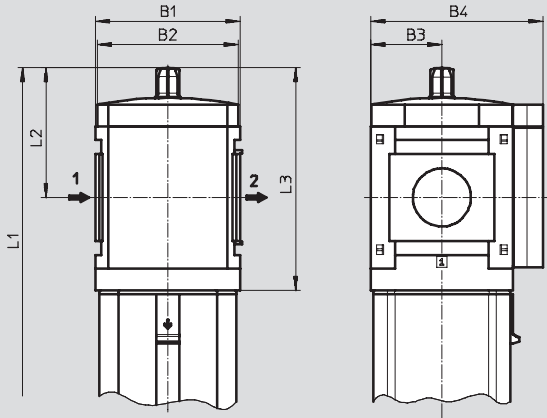
Fein- und Feinstfilter MS12-LFM, Baureihe MS

Datenblatt



Abmessungen – Differenzdruckanzeige

Download CAD-Daten → www.festo.com/de/engineering



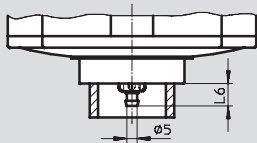
→ Durchflussrichtung

Typ	B1	B2	B3	B4	L1	L2	L3
MS12-LFM-...-DA	124	122	61	148	569	112	192

Abmessungen – Kondensatablass

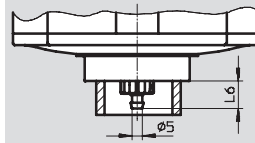
Download CAD-Daten → www.festo.com/de/engineering

manuell drehend M



Stecknippel für Kunststoffschlauch PCN-4

vollautomatisch V



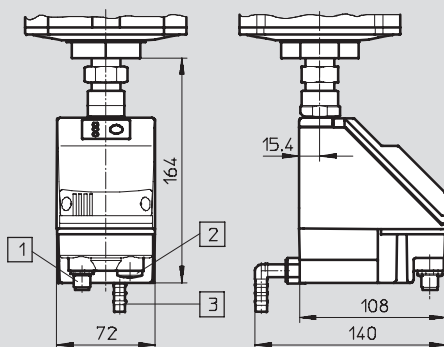
Stecknippel für Kunststoffschlauch PCN-4

Typ	L6
MS12-LFM-...-M	11

Typ	L6
MS12-LFM-...-V	13

vollautomatisch, elektrisch gesteuert E1 ... E4

Datenblätter PWEA → 3 / 4.6-4



- 1) Variante E1
PWEA-AP-... mit M12x1 Stecker, 5-polig für SIM-M12-5GD-...
- 2) Variante E2/E3/E4
PWEA-AC-... mit Kabelverschraubung Pg9
- 3) Anschluss 360° schwenkbar für Kunststoffschlauch PUN-H-12x2-...

Bestellangaben

Metallschale					
Baugröße	Kondensatablass	Anschluss	Feinstfilter		Feinfilter
			Filterfeinheit 0,01 µm	Teile-Nr.	Typ
MS12	vollautomatisch	G1 ... G2 ¹⁾	537 154	MS12-LFM-G-AUV	537 153 MS12-LFM-G-BUV

1) Anschlussplatte muss als Zubehör separat bestellt werden → 3 / 2.31-2
 Hinweis: Dieses Produkt entspricht ISO 1179-1 und ISO 228-1.

Fein- und Feinstfilter MS12-LFM, Baureihe MS

Bestellangaben – Produktbaukasten

M Mindestangaben							O Optionen			
Baukasten-Nr.	Baureihe	Baugröße	Funktion	Anschlussgröße	Filterfeinheit	Schale	Kondensatablass	Filterwechselabfrage	Befestigungsart	Alternative Durchflussrichtung
535 042	MS	12	LFM	AGF AGG AGH AGI G	B A	U	M V E1 E2 E3 E4	DA	WP	Z
Bestellbeispiel										
535 042	MS	12	- LFM	- AGI	- A	- U	- M	-	-	-

Bestelltable		Bedingungen	Code	Eintrag Code
Rastermaß	[mm] 124			
M Baukasten-Nr.	535 042			
Baureihe	Standard		MS	MS
Baugröße	12		12	12
Funktion	Fein- und Feinstfilter		-LFM	-LFM
Anschlussgröße	Anschlussplatte G1		-AGF	
	Anschlussplatte G1¼		-AGG	
	Anschlussplatte G1½		-AGH	
	Anschlussplatte G2		-AGI	
	Modul ohne Anschlussgewinde, ohne Anschlussplatte		-G	
Filterfeinheit	1 µm		-B	
	0,01 µm		-A	
Schale	Metallschale		-U	-U
Kondensatablass	manuell		-M	
	vollautomatisch (P1 max. 12 bar)		-V	
	externer vollautomatischer Kondensatablass, elektrisch, 24 V DC, M12		-E1	
	externer vollautomatischer Kondensatablass, elektrisch, 110 V AC, Anschlussklemmen		-E2	
	externer vollautomatischer Kondensatablass, elektrisch, 230 V AC, Anschlussklemmen		-E3	
	externer vollautomatischer Kondensatablass, elektrisch, 24 V DC, Anschlussklemmen		-E4	
O Filterwechselabfrage	Differenzdruckanzeige, optisch		-DA	
Befestigungsart	Befestigungswinkel	1	-WP	
Alternative Durchflussrichtung	Durchflussrichtung von rechts nach links		-Z	

1 WP Nur mit Anschlussplatte AGF, AGG, AGH oder AGI

Übertrag Bestellcode

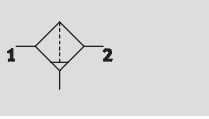
535 042	MS	12	-	LFM	-		-		-	U	-		-		-	
---------	----	----	---	-----	---	--	---	--	---	---	---	--	---	--	---	--

Aktivkohlefilter MS12-LFX, Baureihe MS

Datenblatt

FESTO

Funktion



- - Durchfluss
4 800 ... 6 000 l/min
- - Temperaturbereich
-10 ... +60 °C
- - Eingangsdruck
0 ... 20 bar



- Entfernung von flüssigen und gasförmigen Ölbestandteilen aus Druckluft durch Aktivkohle
- Vorfiltrierung mit Feinstfilter MS-LFM-A Filterfeinheit 0,01 µm wird empfohlen
- Entfernung von Geruchs- und Geschmacksstoffen
- Filterpatronen → 3 / 2.31-19

Allgemeine Technische Daten

Pneumatischer Anschluss 1, 2 ¹⁾	G1	G1¼	G1½	G2
Konstruktiver Aufbau	Aktivkohlefilter			
Befestigungsart	mit Zubehör			
	Leitungseinbau			
Einbaulage	senkrecht ±5°			
Luftreinheitsklasse am Ausgang	1.7.1 nach DIN ISO 8573-1			
Schalenschutz	Metallschale			
Restölgehalt [mg/m ³]	≤ 0,003			
Max. Kondensatmenge [cm ³]	400			

- 1) Abhängig von gewählter Anschlussplatte, muss als Zubehör separat bestellt werden → 3 / 2.31-2
 Hinweis: Dieses Produkt entspricht ISO 1179-1 und ISO 228-1.

Normalnenndurchfluss qn¹⁾ [l/min]

Pneumatischer Anschluss	G1	G1¼	G1½	G2
in Hauptdurchflussrichtung 1 → 2	4 800	5 000	5 500	6 000

- 1) Abhängig von gewählter Anschlussplatte, muss als Zubehör separat bestellt werden → 3 / 2.31-2
 Gemessen bei p₁ = 6 bar und Δp = 70 mbar

Betriebs- und Umweltbedingungen

Eingangsdruck [bar]	0 ... 20
Betriebsmedium	gefilterte, nicht geölte Druckluft, Filterfeinheit 0,01 µm
Umgebungstemperatur [°C]	-10 ... +60
Mediumtemperatur [°C]	+5 ... +30
Lagertemperatur [°C]	-10 ... +60
Korrosionsbeständigkeit KBK ¹⁾	2

- 1) Korrosionsbeständigkeitsklasse 2 nach Festo Norm 940 070
 Bauteile mit mäßiger Korrosionsbeanspruchung. Außenliegende sichtbare Teile mit vorrangig dekorativer Anforderung an die Oberfläche, die im direkten Kontakt zur umgebenden industriellen Atmosphäre bzw. Medien, wie Kühl- und Schmierstoffe stehen.

Gewichte [g]

mit Metallschale	7 000
------------------	-------

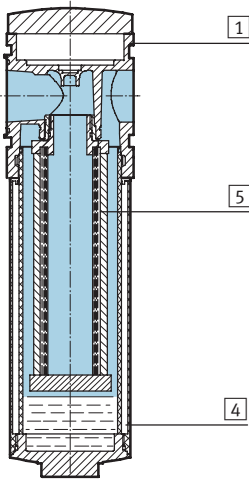
Aktivkohlefilter MS12-LFX, Baureihe MS

Datenblatt



Werkstoffe

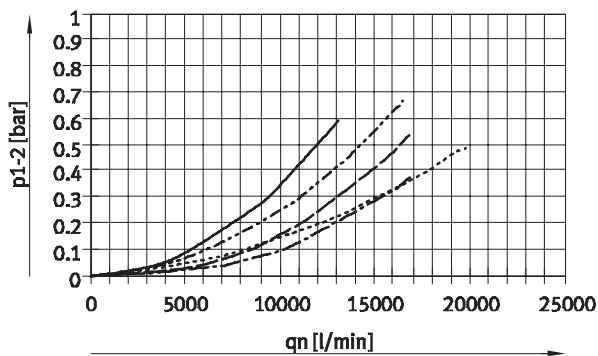
Funktionsschnitt



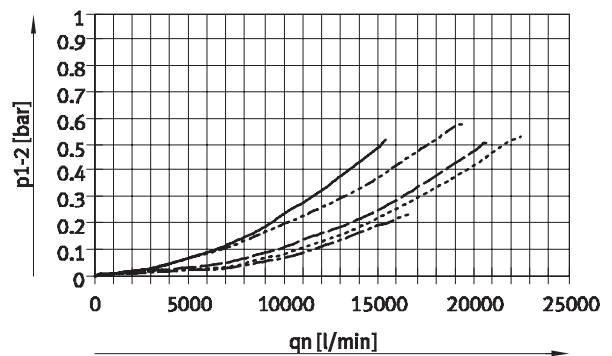
Aktivkohlefilter		
1	Gehäuse	Aluminium-Druckguss
4	Metallschale	Aluminium-Knetlegierung
5	Filter	Aktivkohle
-	Dichtungen	Nitrilkautschuk
Werkstoffhinweis		Kupfer- und PTFE-frei

Normaldurchfluss q_n in Abhängigkeit vom Differenzdruck Δp_{1-2}

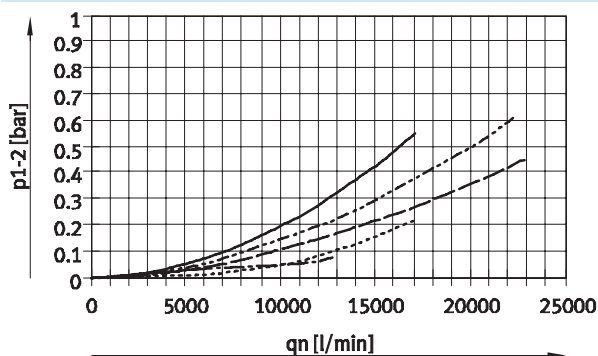
mit Anschlussplatte MS12-AGF, Pneumatischer Anschluss G1



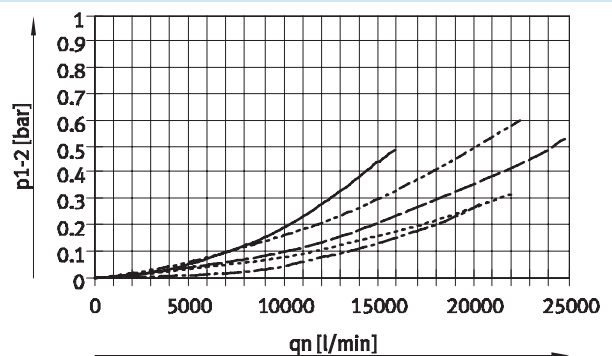
mit Anschlussplatte MS12-AGG, Pneumatischer Anschluss G1¼



mit Anschlussplatte MS12-AGH, Pneumatischer Anschluss G1½



mit Anschlussplatte MS12-AGI, Pneumatischer Anschluss G2



- p1: 4 bar
- - - p1: 6 bar
- · - p1: 8 bar
- · · p1: 10 bar
- - - p1: 12 bar

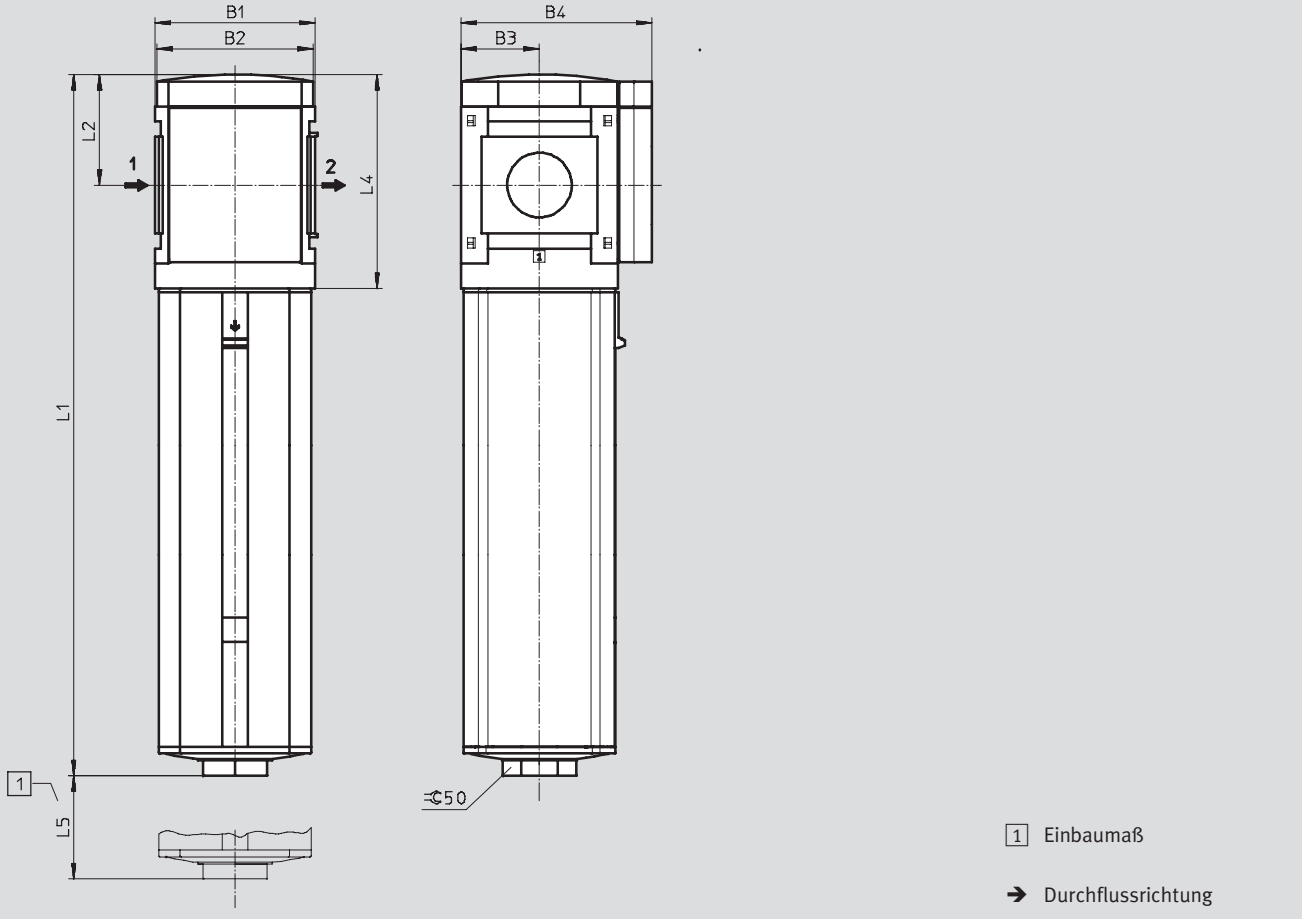
Aktivkohlefilter MS12-LFX, Baureihe MS

Datenblatt

FESTO

Abmessungen – Standard

Download CAD-Daten → www.festo.com/de/engineering



Typ	B1	B2	B3	B4	L1	L2	L4	L5
MS12-LFX	124	122	61	148	543	86	166	350

Bestellangaben

Metallschale			
Baugröße	Anschluss	Teile-Nr.	Typ
MS12	G1 ... G2 ¹⁾	537 155	MS12-LFX-G-U

1) Anschlussplatte muss als Zubehör separat bestellt werden → 3 / 2.31-2
 - Hinweis: Dieses Produkt entspricht ISO 1179-1 und ISO 228-1.

Aktivkohlefilter MS12-LFX, Baureihe MS

Bestellangaben – Produktbaukasten

M Mindestangaben						O Optionen	
Baukasten-Nr.	Baureihe	Baugröße	Funktion	Anschlussgröße	Schale	Befestigungsart	Alternative Durchflussrichtung
535 043	MS	12	LFX	AGF AGG AGH AGI G	U	WP	Z
Bestellbeispiel							
535 043	MS	12	- LFX	- AGF	- U	- WP	- Z

Bestelltabelle			
Rastermaß	[mm]	124	Bedingungen
M Baukasten-Nr.	535 043		
Baureihe	Standard		MS
Baugröße	12		12
Funktion	Aktivkohlefilter		-LFX
Anschlussgröße	Anschlussplatte G1		-AGF
	Anschlussplatte G1¼		-AGG
	Anschlussplatte G1½		-AGH
	Anschlussplatte G2		-AGI
	Modul ohne Anschlussgewinde, ohne Anschlussplatte		-G
Schale	Metallschale		-U
O Befestigungsart	Befestigungswinkel		1 -WP
Alternative Durchflussrichtung	Durchflussrichtung von rechts nach links		-Z

1 WP Nur mit Anschlussplatte AGF, AGG, AGH oder AGI

Übertrag Bestellcode

535 043	MS	12	- LFX	-	U	-	-	-
---------	----	----	-------	---	---	---	---	---

Druckregelventile MS12-LR, Baureihe MS

Peripherieübersicht

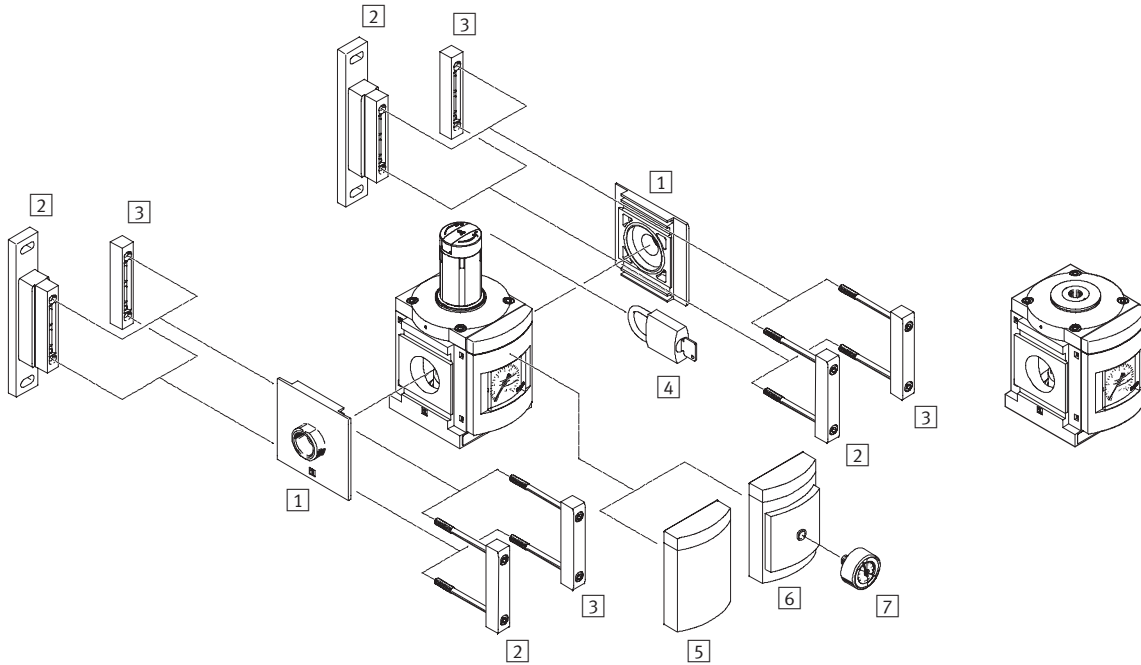
FESTO

Druckregelventil LR

Standard

Variante PO

pneumatisch betätigt

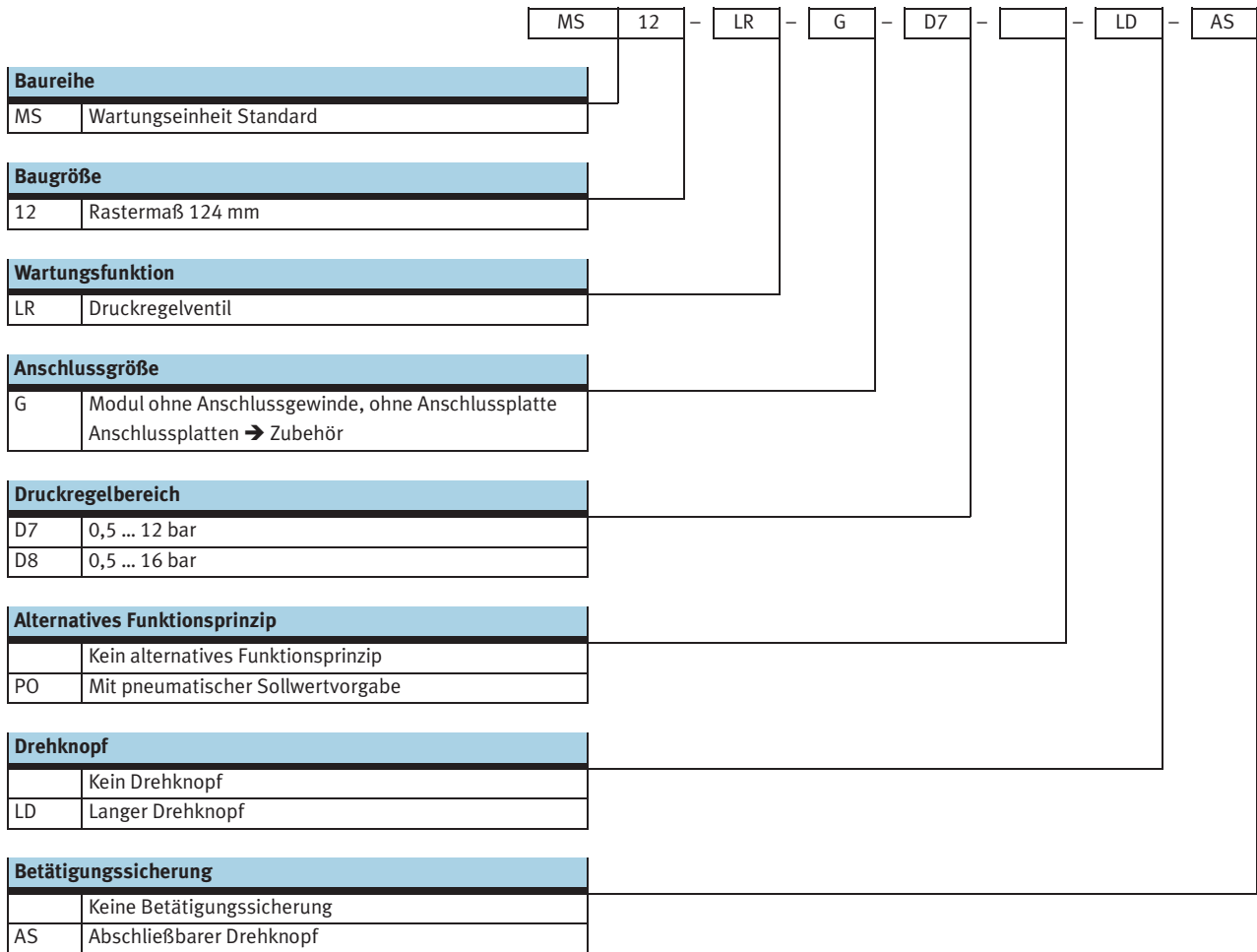


Befestigungselemente und Zubehör

		→ Seite
1	Anschlussplatte MS12-AG...	3 / 2.31-2
2	Befestigungswinkel MS12-WP	3 / 2.31-9
3	Modulverbinder MS12-MV	3 / 2.31-9
4	Bügelschloss (außer Variante PO) LRVS-D	3 / 2.31-23
5	Verschlussblende VS	3 / 2.24-6
6	Adapter für EN-Manometer 1/4 A4	3 / 2.24-6
7	Manometer MA	3 / 2.31-22

Druckregelventile MS12-LR, Baureihe MS

Typenschlüssel



Weitere Varianten können Sie über den Produktbaukasten bestellen
 Druckregelventile LR → 3 / 2.24-6

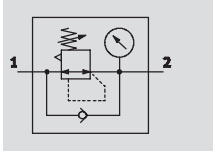
- Anschlussplatten
- Druckregelbereich
- Manometeralternativen
- Alternative Manometerskalierung
- Drehknopf
- Betätigungssicherung
- Befestigungsart
- Alternative Durchflussrichtung

Druckregelventile MS12-LR, Baureihe MS

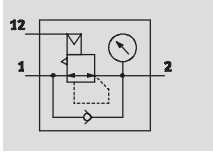
Datenblatt



Funktion
mit Manometer



mit Manometer und pneumatischer Sollwertvorgabe PO



- - Durchfluss
13 000 ... 22 000 l/min

- - Temperaturbereich
-10 ... +60 °C

- - Eingangsdruck
0,8 ... 21 bar

- - [www.festo.com/de/
Ersatzteilservice](http://www.festo.com/de/Ersatzteilservice)

Verschleißteilsätze
→ 3 / 2.24-5

Das Druckregelventil hält den Arbeitsdruck (Sekundär-Seite), unabhängig von Druckschwankungen im Netz (Primär-Seite) und vom Luftverbrauch, weitgehend konstant.



Standard

Variante PO

- Gute Regelcharakteristik mit kleiner Hysterese und Primärdruck-Kompensation
- Hohe Durchflussleistung bei geringem Druckabfall
- Sicherung der Einstellwerte durch Arretierung des Drehknopfes
- Mit Zubehör abschließbarer Drehknopf
- Mit Sekundärentlüftung
- Drei Druckregelbereiche: 0,3 ... 7 bar, 0,5 ... 12 bar und 0,5 ... 16 bar
- Manometeranschluss für variablen Einbau

Allgemeine Technische Daten

Pneumatischer Anschluss 1, 2 ¹⁾	G1	G1¼	G1½	G2
Anschluss Steuerluft 12 bei Variante PO	G¼			
Konstruktiver Aufbau	Druckregelventil mit/ohne Manometer			
	Vorgesteuertes Membranregelventil (außer Variante PO)			
	Membranregelventil (Variante PO)			
Reglerfunktion	mit Vordruckkompensation			
	mit Sekundärentlüftung			
	Ausgangsdruck konstant			
Befestigungsart	mit Zubehör			
	Leitungseinbau			
Einbaulage	beliebig			
Betätigungssicherung	Drehknopf mit Arretierung			
	mit Zubehör schließbar			
Druckregelbereich	D6 [bar]	0,3 ... 7		
	D7 [bar]	0,5 ... 12		
	D8 [bar]	0,5 ... 16		
Max. Druckhysterese [bar]	0,4			
Druckanzeige	mit Manometer			
Durchfluss Sekundärentlüftung [l/min]	≤ 600			
Produktgewicht [g]	4 000			

1) Abhängig von gewählter Anschlussplatte, muss als Zubehör separat bestellt werden → 3 / 2.31-2
 - Hinweis: Dieses Produkt entspricht ISO 1179-1 und ISO 228-1.

Normalnendurchfluss q_N¹⁾ [l/min]

Pneumatischer Anschluss	G1	G1¼	G1½	G2
in Hauptdurchflussrichtung 1 → 2	13 000	13 500	16 000	22 000

1) Abhängig von gewählter Anschlussplatte, muss als Zubehör separat bestellt werden → 3 / 2.31-2
 Gemessen bei p₁ = 10 bar und p₂ = 6 bar, Δp = 0,5 bar

Druckregelventile MS12-LR, Baureihe MS

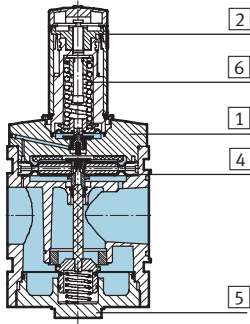
Datenblatt

Betriebs- und Umweltbedingungen		
Eingangsdruck	[bar]	0,8 ... 21
Betriebsmedium		Druckluft, Luftqualitätsklasse 5.7.– nach DIN ISO 8573-1
Umgebungstemperatur	[°C]	–10 ... +60
Mediumtemperatur	[°C]	–10 ... +60
Lagertemperatur	[°C]	–10 ... +60
Korrosionsbeständigkeit	KBK ¹⁾	2

1) Korrosionsbeständigkeitsklasse 2 nach Festo Norm 940 070
 Bauteile mit mäßiger Korrosionsbeanspruchung. Außenliegende sichtbare Teile mit vorrangig dekorativer Anforderung an die Oberfläche, die im direkten Kontakt zur umgebenden industriellen Atmosphäre bzw. Medien, wie Kühl- und Schmierstoffe stehen.

Werkstoffe

Funktionschnitt

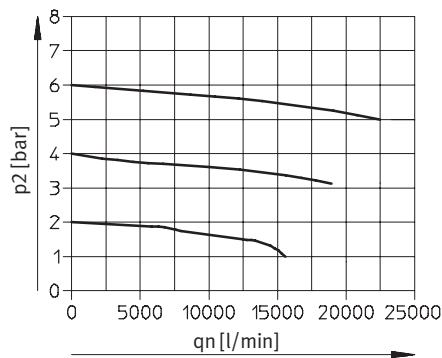


Druckregelventil	
1	Gehäuse Aluminium-Druckguss
2	Reglerknopf Polyamid/Polyacetal
4	Membrane Nitrilkautschuk
5	Deckel unten Aluminium-Knetlegierung
6	Federn Stahl
–	Dichtungen Nitrilkautschuk
	Werkstoffhinweis Kupfer- und PTFE-frei nur mit Verschlussblende VS

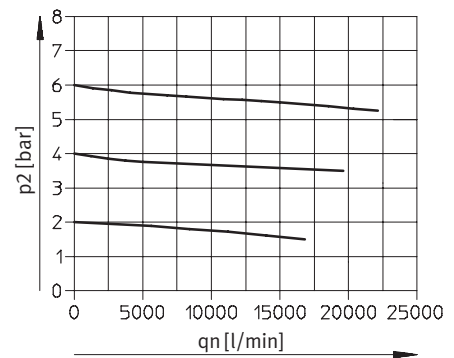
Normaldurchfluss qn in Abhängigkeit vom Ausgangsdruck p2

Primärdruck p1 = 10 bar

mit Anschlussplatte MS12-AGF
 Pneumatischer Anschluss G1

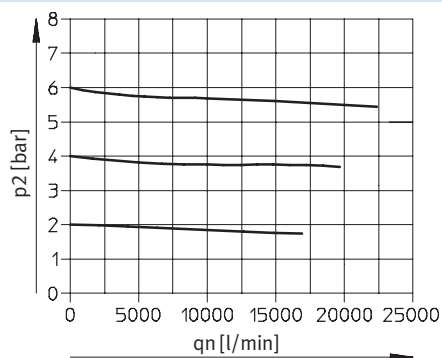


mit Anschlussplatte MS12-AGG
 Pneumatischer Anschluss G1¼

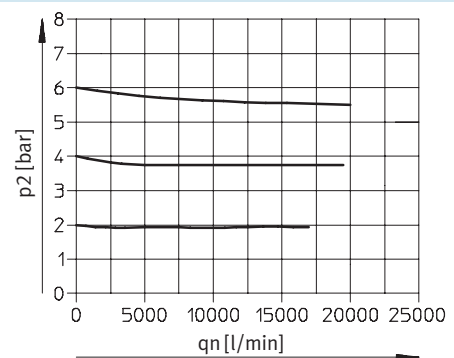


mit Anschlussplatte MS12-AGH
 Pneumatischer Anschluss G1½

Primärdruck p1 = 10 bar



mit Anschlussplatte MS12-AGI
 Pneumatischer Anschluss G2



Druckregelventile MS12-LR, Baureihe MS

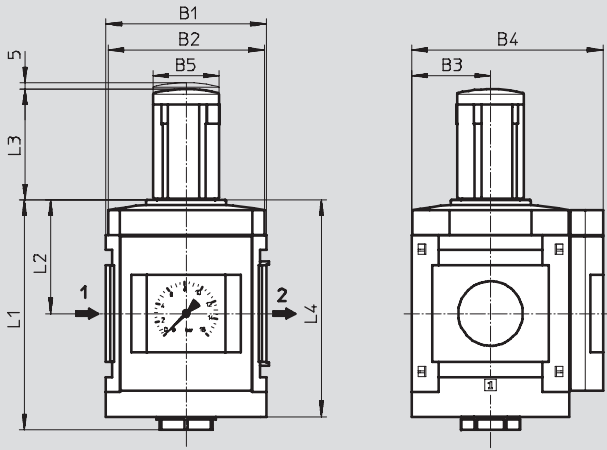
Datenblatt

FESTO

Abmessungen – Standard

Download CAD-Daten → www.festo.com/de/engineering

mit Manometer, Anzeigeeinheit [bar], langer Drehknopf



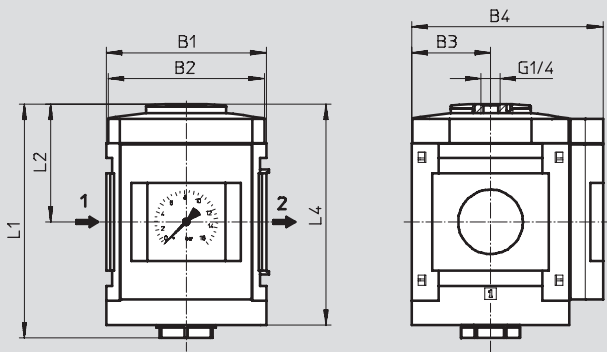
→ Durchflussrichtung

Typ	B1	B2	B3	B4	B5	L1	L2	L3	L4
MS12-LR	124	122	61	148	51	178	88	86	168

Abmessungen – Alternatives Funktionsprinzip

Download CAD-Daten → www.festo.com/de/engineering

pneumatisch betätigt PO, mit Manometer, Anzeigeeinheit [bar]



→ Durchflussrichtung

Typ	B1	B2	B3	B4	L1	L2	L4
MS12-LR-...-PO	124	122	61	148	181	91	171

Wartungsgeräte Baureihe MS12
Druckregler

2.24

Druckregelventile MS12-LR, Baureihe MS

Datenblatt

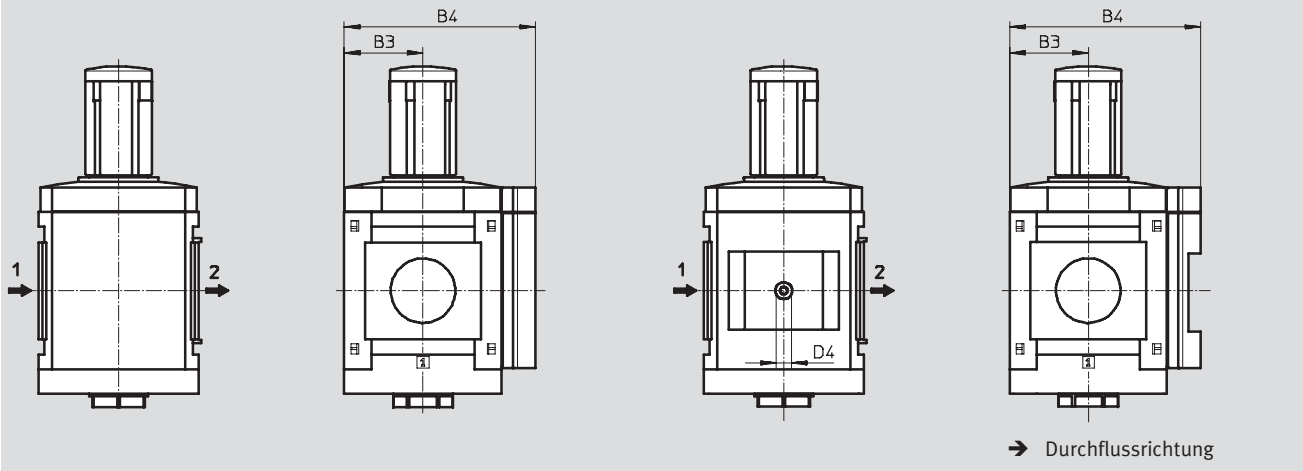
FESTO

Abmessungen – Manometeralternativen

Download CAD-Daten → www.festo.com/de/engineering

Verschlussblende VS

Adapter A4 für EN-Manometer 1/4, ohne Manometer

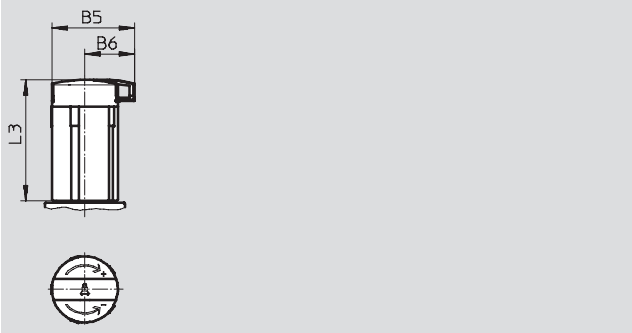


Typ	B3	B4	D4
MS12-LR-...-VS	61	148	–
MS12-LR-...-A4	61	148	G1/4

– | – Hinweis: Dieses Produkt entspricht ISO 1179-1 und ISO 228-1.

Abmessungen – Drehknopf

lang, abschließbar LD-AS



Typ	B5	B6	L3
MS12-LR-...-LD-AS	64,4	39	95,5

Bestellangaben

Manometer			
Baugröße	Anschluss	Langer Drehknopf, mit Zubehör abschließbar, Druckregelbereich 0,5 ... 12 bar	Alternatives Funktionsprinzip, Druckregelbereich 0,5 ... 16 bar
		Teile-Nr. Typ	Teile-Nr. Typ
MS12	G1 ... G2 ¹⁾	537 148 MS12-LR-G-D7-LD-AS	541 680 MS12-LR-G-D8-PO

1) Anschlussplatte muss als Zubehör separat bestellt werden → 3 / 2.31-2

– | – Hinweis: Dieses Produkt entspricht ISO 1179-1 und ISO 228-1.

Bestellangaben – Verschleißteilsätze

Baugröße	Teile-Nr. Typ
MS12	673 586 MS12-LR/LFR

Druckregelventile MS12-LR, Baureihe MS

Bestellangaben – Produktbaukasten



M Mindestangaben →

Baukasten-Nr.	Baureihe	Baugröße	Funktion	Anschlussgröße	Druckregelbereich
535 021	MS	12	LR	AGF AGG AGH AGI G	D6 D7 D8
Bestellbeispiel					
535 021	MS	12	- LR	- G	- D8

Bestelltable

Rastermaß	[mm]	124	Bedingungen	Code	Eintrag Code
M	Baukasten-Nr.	535 021			
	Baureihe	Standard		MS	MS
	Baugröße	12		12	12
	Funktion	Druckregelventil		-LR	-LR
	Anschlussgröße	Anschlussplatte G1		-AGF	
		Anschlussplatte G1¼		-AGG	
		Anschlussplatte G1½		-AGH	
		Anschlussplatte G2		-AGI	
		Modul ohne Anschlussgewinde, ohne Anschlussplatte		-G	
	Druckregelbereich	0,3 ... 7 bar		-D6	
		0,5 ... 12 bar		-D7	
		0,5 ... 16 bar		-D8	

Wartungsgeräte Baureihe MS12
Druckregler

2.24

Übertrag Bestellcode

535 021 MS 12 - LR - -

Druckregelventile MS12-LR, Baureihe MS

Bestellangaben – Produktbaukasten

→ **0 Optionen**

Manometeralternativen	Alternative Manometerskalierung	Drehknopfalternative	Abschließbarkeit	Alternatives Funktionsprinzip	Befestigungsart	Alternative Durchflussrichtung
VS A4	PSI MPa	LD	AS	PO	WP	Z
- VS	-	- LD	- AS	-	-	- Z

Bestelltabelle		Bedingungen	Code	Eintrag Code
Rastermaß	[mm]	124		
0 Manometeralternativen	Verschlussblende		-VS	
	Adapter für EN-Manometer 1/4, ohne Manometer		-A4	
Alternative Manometerskalierung	psi	1	-PSI	
	MPa	1	-MPA	
Drehknopfalternative	langer Drehknopf	2	-LD	
Abschließbarkeit	abschließbarer Drehknopf		-AS	
Alternatives Funktionsprinzip	pneumatisch betätigt	3	-PO	
Befestigungsart	Befestigungswinkel	4	-WP	
Alternative Durchflussrichtung	Durchflussrichtung von rechts nach links		-Z	

- 1 **PSI, MPA** Nicht mit Manometeralternativen VS, A4
- 2 **LD** Muss gewählt werden, wenn alternatives Funktionsprinzip PO nicht gewählt wurde

- 3 **PO** Nicht mit Drehknopf LD.
Nicht mit Abschließbarkeit AS
- 4 **WP** Nur mit Anschlussplatte AGF, AGG, AGH oder AGI

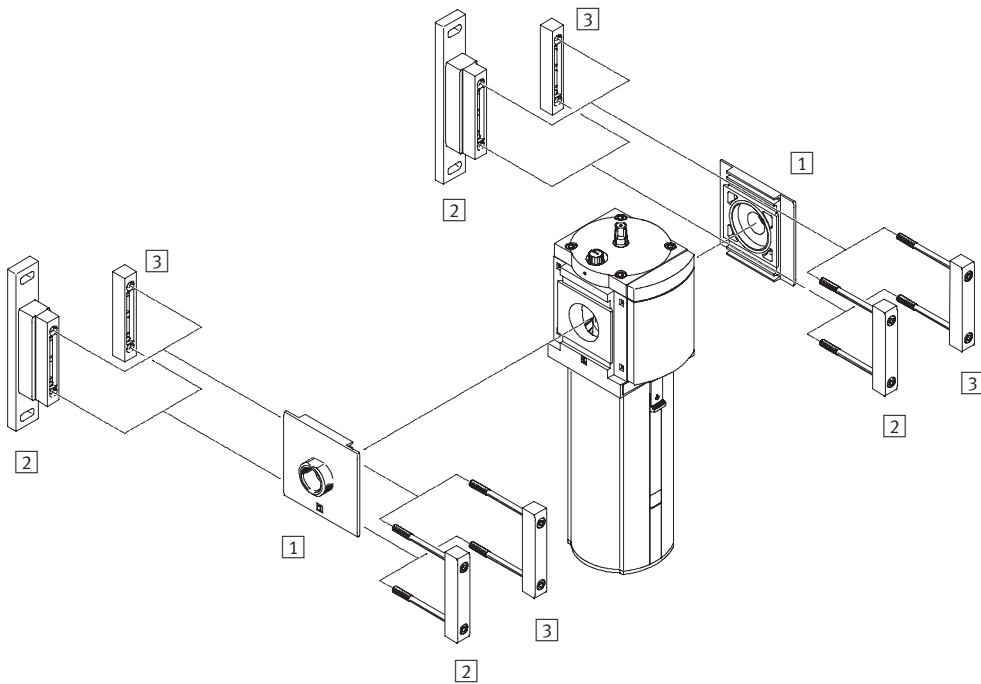
Übertrag Bestellcode

- - - - - - -

Öler MS12-LOE, Baureihe MS

Peripherieübersicht

FESTO

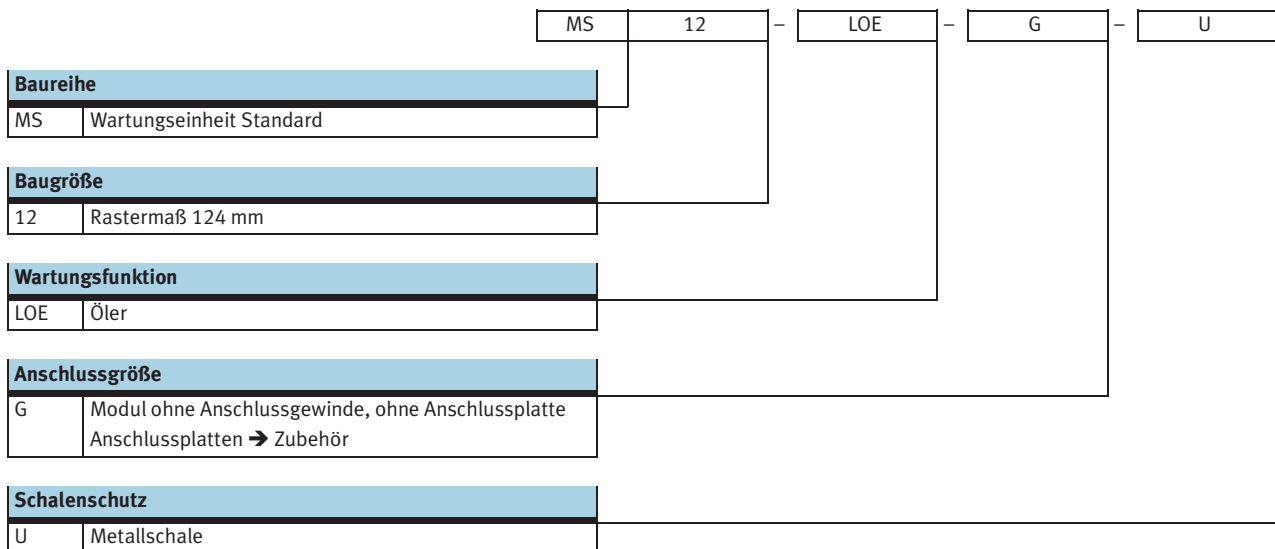


Befestigungselemente und Zubehör		→ Seite
1	Anschlussplatte MS12-AG...	3 / 2.31-2
2	Befestigungswinkel MS12-WP	3 / 2.31-9
3	Modulverbinder MS12-MV	3 / 2.31-9

Öler MS12-LOE, Baureihe MS

Typenschlüssel

FESTO



Weitere Varianten können Sie über den Produktbaukasten bestellen

Öler LOE

→ 3 / 2.25-6

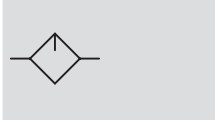
- Anschlussplatten
- Befestigungsart
- Alternative Durchflussrichtung

Öler MS12-LOE, Baureihe MS

Datenblatt

FESTO

Funktion



- - Durchfluss
20 000 ... 22 000 l/min

- - Temperaturbereich
0 ... 60 °C

- - Eingangsdruck
1 ... 16 bar

- - www.festo.com/de/
Ersatzteilservice

Verschleißteilsätze
→ 3 / 2.25-5



Für Festo Geräte werden folgende Öle empfohlen:
Viskositätsbereich nach ISO 3448, ISO-Klasse VG 32
32 mm²/s (= cSt) bei 40°C

Der Proportional-Öler führt der Druckluft eine fein dosierbare Ölmenge zu. Das Druckgefälle, das beim Durchströmen einer Venturidüse entsteht, wird benützt, um aus einem Behälter Öl bis zur Abtropf-

kappe zu fördern. Von dort fließt der Öltropfen kurz hinter dem Proportionalventil in den Luftkanal, wo er zerstäubt wird. Der Ölnebelanteil ist proportional zur Durchflussmenge der Druckluft.

- Proportional-Öler mit genauer Öldosierung
- Vermindert den Verschleiß hochbeanspruchter Antriebe
- Hohe Durchflussleistung
- Einfache und schnelle Ölnachfüllung auch während des Betriebs (unter Druck)

- Festo Spezialöl OFSW-32
→ 3 / 2.31-23
- ARAL Vitam GF 32
- BP Energol HLP 32
- Esso Nuto H 32
- Mobil DTE 24
- Shell Tellus Oil DO 32

Allgemeine Technische Daten

Pneumatischer Anschluss 1, 2 ¹⁾	G1	G1¼	G1½	G2
Konstruktiver Aufbau	Proportional-Standardnebelöler			
Befestigungsart	mit Zubehör			
	Leitungseinbau			
Einbaulage	senkrecht ±5°			
Schalenschutz	Metallschale			
Minimaldurchfluss für Öler-Funktion [l/min]	≤400			
Max. Ölfüllmenge [cm ³]	1 500			

1) Abhängig von gewählter Anschlussplatte, muss als Zubehör separat bestellt werden → 3 / 2.31-2
Hinweis: Dieses Produkt entspricht ISO 1179-1 und ISO 228-1.

Normalennenddurchfluss q_N¹⁾ [l/min]

Pneumatischer Anschluss	G1	G1¼	G1½	G2
in Hauptdurchflussrichtung 1 → 2	20 000	20 500	21 000	22 000

1) Abhängig von gewählter Anschlussplatte, muss als Zubehör separat bestellt werden → 3 / 2.31-2
Gemessen bei p₁ = 6 bar und Δp = 0,5 bar

Öler MS12-LOE, Baureihe MS

Datenblatt

FESTO

Betriebs- und Umweltbedingungen		
Eingangsdruck	[bar]	1 ... 16
Betriebsmedium		Druckluft, Luftqualitätsklasse 5.7.– nach DIN ISO 8573-1
Umgebungstemperatur	[°C]	0 ... +60
Mediumtemperatur	[°C]	0 ... +60
Lagertemperatur	[°C]	-10 ... +60
Korrosionsbeständigkeit	KBK ¹⁾	2

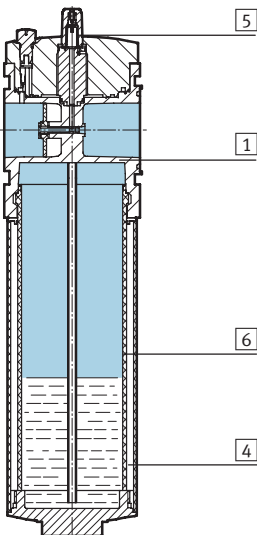
1) Korrosionsbeständigkeitsklasse 2 nach Festo Norm 940 070

Bauteile mit mäßiger Korrosionsbeanspruchung. Außenliegende sichtbare Teile mit vorrangig dekorativer Anforderung an die Oberfläche, die im direkten Kontakt zur umgebenden industriellen Atmosphäre bzw. Medien, wie Kühl- und Schmierstoffe stehen.

Gewichte [g]	
mit Metallschale	6 500

Werkstoffe

Funktionsschnitt



Öler		
1	Gehäuse	Aluminium-Druckguss
4	Metallschale	Aluminium/Polyamid
5	Ölerdom	Polycarbonat
6	Schauglas Metallschale	Polyamid
-	Dichtungen	Nitrilkautschuk

Öler MS12-LOE, Baureihe MS

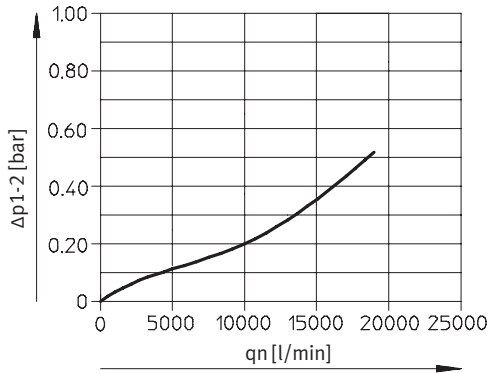
Datenblatt

FESTO

Normaldurchfluss q_n in Abhängigkeit vom Differenzdruck Δp_{1-2}

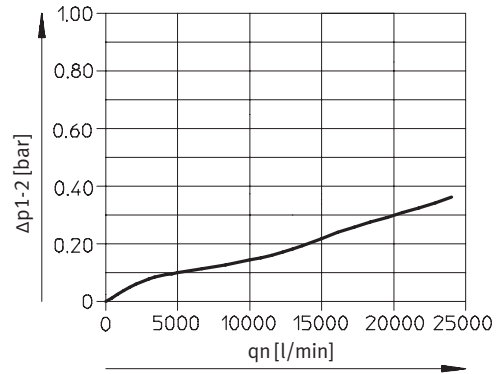
mit Anschlussplatte MS12-AGF

Pneumatischer Anschluss G1



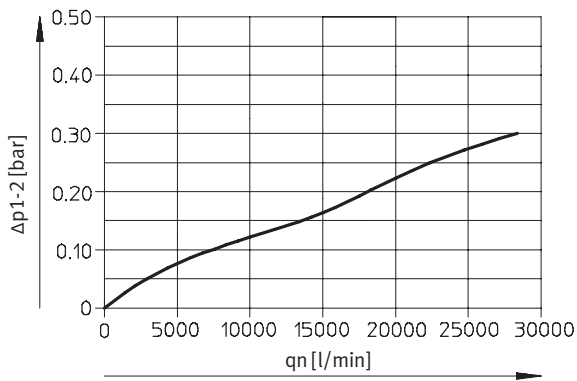
mit Anschlussplatte MS12-AGG

Pneumatischer Anschluss G1¼



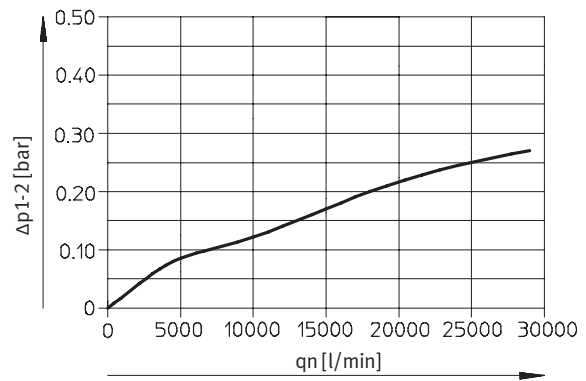
mit Anschlussplatte MS12-AGH

Pneumatischer Anschluss G1½



mit Anschlussplatte MS12-AGI

Pneumatischer Anschluss G2



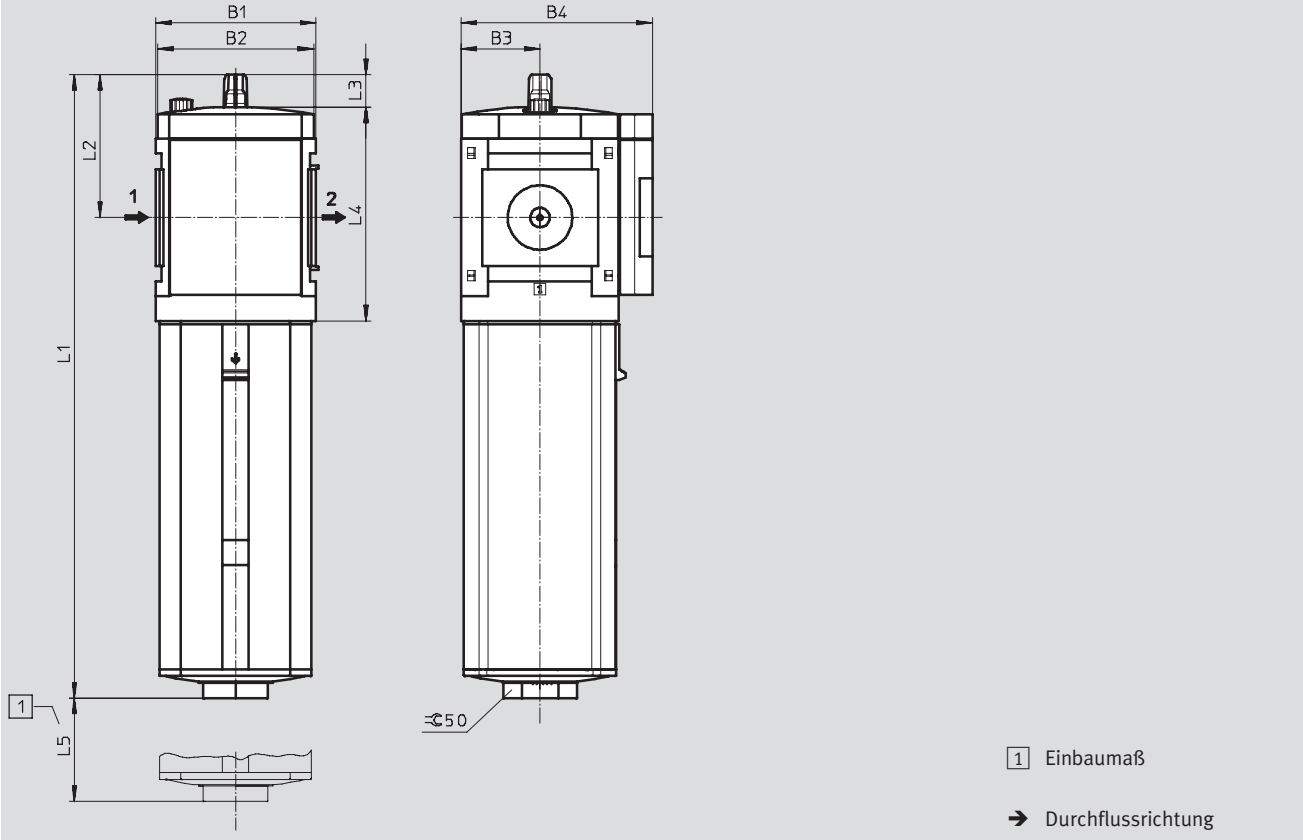
Öler MS12-LOE, Baureihe MS

Datenblatt

FESTO

Abmessungen – Standard

Download CAD-Daten → www.festo.com/de/engineering



Typ	B1	B2	B3	B4	L1	L2	L3	L4	L5
MS12-LOE	124	122	61	148	483	111	25	166	300

Bestellangaben

Metallschale

Baugröße	Anschluss	Teile-Nr.	Typ
MS12	G1 ... G2 ¹⁾	537 156	MS12-LOE-G-U

- 1) Anschlussplatte muss als Zubehör separat bestellt werden → 3 / 2.31-2
 - | - Hinweis: Dieses Produkt entspricht ISO 1179-1 und ISO 228-1.

Bestellangaben – Verschleißteilsätze

Baugröße	Teile-Nr.	Typ
MS12	673 746	MS12-LOE

Wartungsgeräte Baureihe MS12
Öler

2.25

Öler MS12-LOE, Baureihe MS

Bestellangaben – Produktbaukasten



M Mindestangaben						O Optionen	
Baukasten-Nr.	Baureihe	Baugröße	Funktion	Anschlussgröße	Schale	Befestigungsart	Alternative Durchflussrichtung
535 041	MS		LOE	AGF AGG AGH AGI G	U	WP	Z
Bestellbeispiel							
535 041	MS	12	- LOE	- AGI	- U	- WP	- Z

Bestelltabelle			
Rastermaß	[mm]	124	Bedingungen
M	Baukasten-Nr.	535 041	
	Baureihe	Standard	MS
	Baugröße	12	12
	Funktion	Öler	-LOE
	Anschlussgröße	Anschlussplatte G1	-AGF
		Anschlussplatte G1¼	-AGG
		Anschlussplatte G1½	-AGH
		Anschlussplatte G2	-AGI
		Modul ohne Anschlussgewinde, ohne Anschlussplatte	-G
	Schale	Metallschale	-U
O	Befestigungsart	Befestigungswinkel	1 -WP
	Alternative Durchflussrichtung	Durchflussrichtung von rechts nach links	-Z

1 WP Nur mit Anschlussplatte AGF, AGG, AGH oder AGI

Wartungsgeräte Baureihe MS12
Öler

2.25

Übertrag Bestellcode

535 041	MS	12	- LOE	-	U	-		-	
---------	----	----	-------	---	---	---	--	---	--

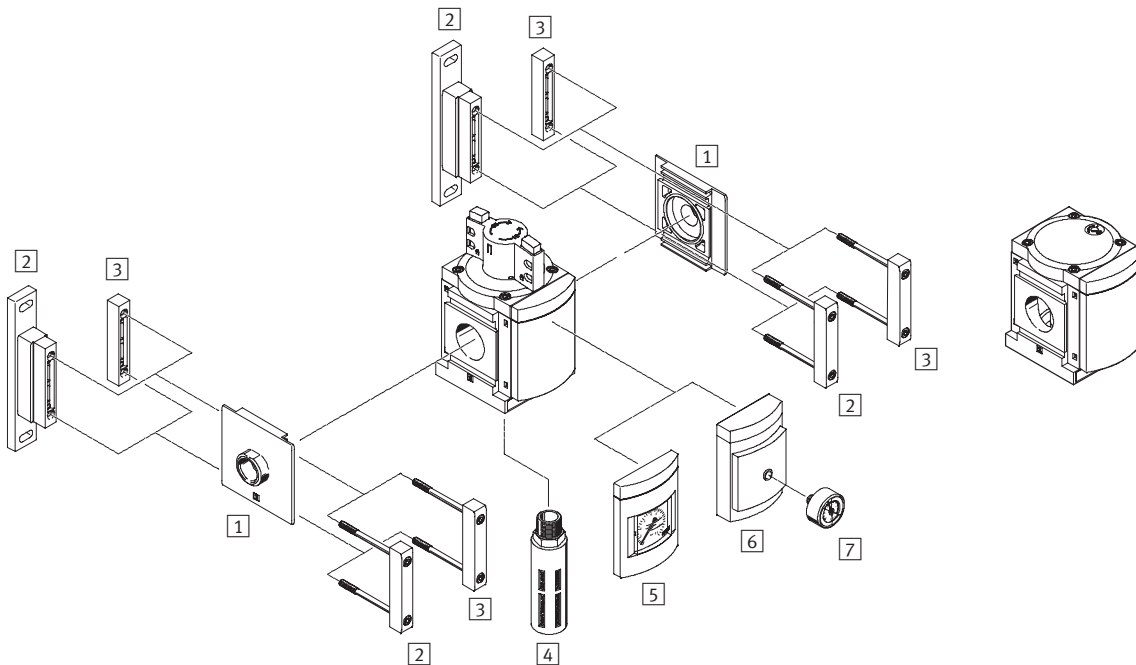
Einschalt-/Druckaufbauventile MS12-EM/EE/DL/DE, Baureihe MS

Peripherieübersicht

FESTO

Einschaltventil EM
manuell betätigt

Druckaufbauventil DL
pneumatisch betätigt



Befestigungselemente und Zubehör

		→ Seite
1	Anschlussplatte MS12-AG...	3 / 2.31-2
2	Befestigungswinkel MS12-WP	3 / 2.31-9
3	Modulverbinder MS12-MV	3 / 2.31-9
4	Schalldämpfer (bei EM) U	3 / 2.31-23
5	MS-Manometer AG	EM 3 / 2.26-7 DL 3 / 2.26-15
6	Adapter für EN-Manometer 1/4 A4	EM 3 / 2.26-7 DL 3 / 2.26-15
7	Manometer MA	3 / 2.31-22

Wartungsgeräte Baureihe MS12
Anfahr- und Entlüftungsventile

2.26

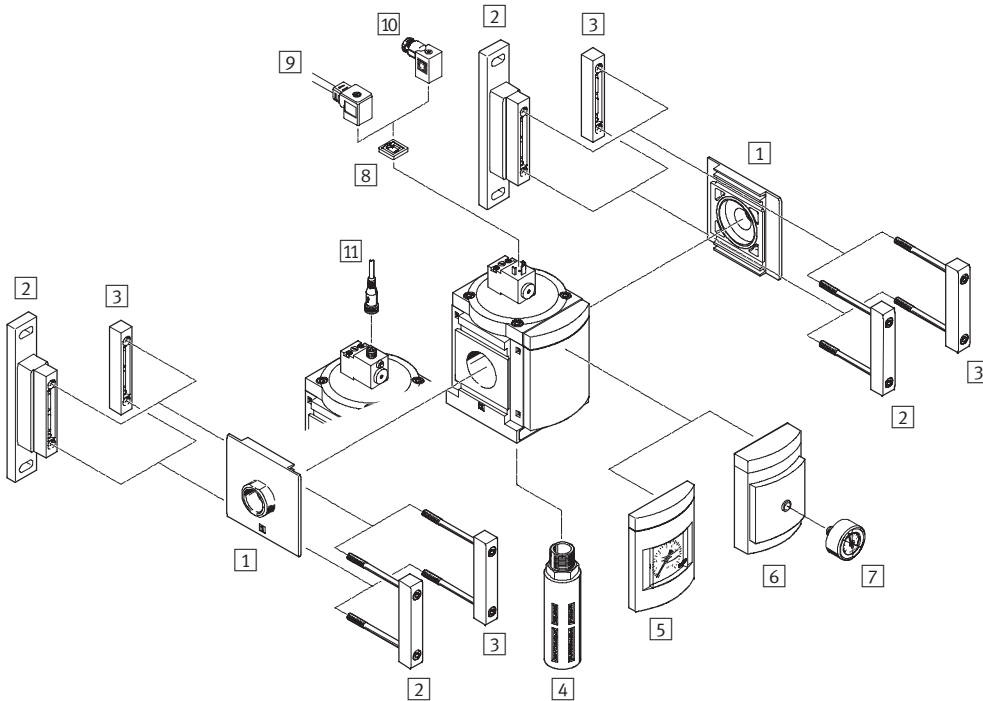
Einschalt-/Druckaufbauventile MS12-EM/EE/DL/DE, Baureihe MS

Peripherieübersicht

FESTO

Einschalt-/Druckaufbauventil EE/DE

elektrisch betätigt



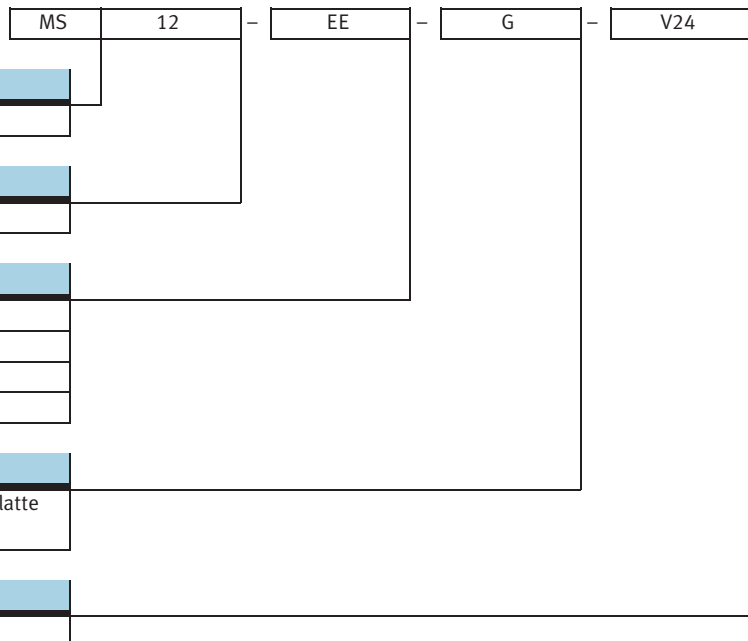
Befestigungselemente und Zubehör

	→ Seite
1 Anschlussplatte MS12-AG...	3 / 2.31-2
2 Befestigungswinkel MS12-WP	3 / 2.31-9
3 Modulverbinder MS12-MV	3 / 2.31-9
4 Schalldämpfer (bei EE) U	3 / 2.31-23
5 MS-Manometer AG	EE 3 / 2.26-11 DE 3 / 2.26-19
6 Adapter für EN-Manometer 1/4 A4	EE 3 / 2.26-11 DE 3 / 2.26-19
7 Manometer MA	3 / 2.31-22
8 Leuchtdichtung MC-LD	3 / 2.31-21
9 Steckdosenkabel KMC	3 / 2.31-21
10 Steckdose MSSD-C	3 / 2.31-21
11 Steckdosenkabel SIM-M12-4...	3 / 2.31-22

Einschalt-/Druckaufbauventile MS12-EM/EE/DL/DE, Baureihe MS

FESTO

Typenschlüssel



Baureihe

MS	Wartungseinheit Standard
----	--------------------------

Baugröße

12	Rastermaß 124 mm
----	------------------

Wartungsfunktion

EM	Einschaltventil manuell betätigt
EE	Einschaltventil elektrisch betätigt
DL	Druckaufbauventil pneumatisch betätigt
DE	Druckaufbauventil elektrisch betätigt

Anschlussgröße

G	Modul ohne Anschlussgewinde, ohne Anschlussplatte Anschlussplatten → Zubehör
---	---

Versorgungsspannung (nur für EE und DE)

V24	Versorgungsspannung 24 V DC
-----	-----------------------------

Weitere Varianten können Sie über den Produktbaukasten bestellen

Einschaltventile EM	→ 3 / 2.26-7
Einschaltventile EE	→ 3 / 2.26-11
Druckaufbauventile DL	→ 3 / 2.26-15
Druckaufbauventile DE	→ 3 / 2.26-19

- Anschlussplatten
- Versorgungsspannung (nur für EE und DE)
- Schalldämpfer (nur für EM und EE)
- Manometer/Adapter
- Alternative Manometerskalierung
- Befestigungsart
- Alternative Durchflussrichtung

Wartungsgeräte Baureihe MS12
Anfahr- und Entlüftungsventile

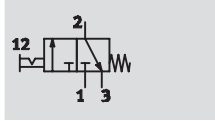
2.26

Einschaltventile MS12-EM, Baureihe MS

Datenblatt

FESTO

Funktion



- - Durchfluss
25 000 ... 32 000 l/min
- - Temperaturbereich
-10 ... +60 °C
- - Betriebsdruck
0 ... 21 bar



- Manuell betätigtes Einschaltventil zum Be- und Entlüften von pneumatischen Anlagen
- Gefasste Abluft ist über einen Gewindeanschluss mit Schalldämpfer möglich
- Die Schaltstellung ist sofort erkennbar
- Betätigungssicherung durch Arretierung des Drehknopfs
- Handelsübliches Vorhängeschloss als Absperrung verwendbar

Allgemeine Technische Daten				
Pneumatischer Anschluss 1, 2 ¹⁾	G1	G1¼	G1½	G2
Pneumatischer Anschluss 3	G1			
Konstruktiver Aufbau	Kolben-Schieber			
Befestigungsart	mit Zubehör			
	Leitungseinbau			
Einbaulage	beliebig			
Ventilfunktion	3/2-Wegeventil, bistabil			
Abluftfunktion	nicht drosselbar			
Schaltstellungsanzeige	Knopfrichtung = Durchflussrichtung			
Steuerart	direkt			
Steuerluftversorgung	intern			
Strömungsrichtung	nicht reversibel			

- 1) Abhängig von gewählter Anschlussplatte, muss als Zubehör separat bestellt werden → 3 / 2.31-2
 - Hinweis: Dieses Produkt entspricht ISO 1179-1 und ISO 228-1.

Normalnendurchfluss q _N ¹⁾ [l/min]	
in Hauptdurchflussrichtung 1 → 2	25 000 ... 32 000
in Entlastungsrichtung 2 → 3	13 000

- 1) Gemessen bei p₁ = 6 bar und Δp = 1 bar

Betriebs- und Umweltbedingungen	
Betriebsdruck [bar]	0 ... 21
Betriebsmedium	Druckluft
Umgebungstemperatur [°C]	-10 ... +60
Mediumtemperatur [°C]	-10 ... +60
Korrosionsbeständigkeit KBK ¹⁾	2

- 1) Korrosionsbeständigkeitsklasse 2 nach Festo Norm 940 070
 Bauteile mit mäßiger Korrosionsbeanspruchung. Außenliegende sichtbare Teile mit vorrangig dekorativer Anforderung an die Oberfläche, die im direkten Kontakt zur umgebenden industriellen Atmosphäre bzw. Medien, wie Kühl- und Schmierstoffe stehen.

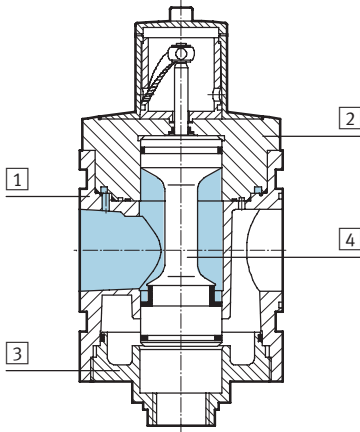
Einschaltventile MS12-EM, Baureihe MS

Datenblatt

Gewichte [g]	
Standard	3 900
mit Schalldämpfer	4 000

Werkstoffe

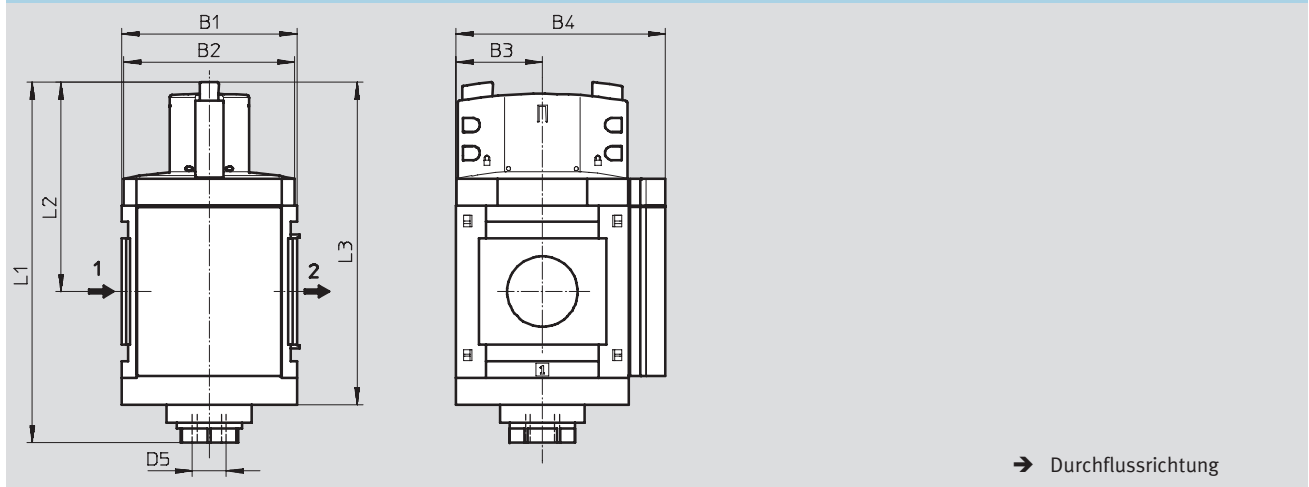
Funktionsschnitt



Einschaltventil		
1	Gehäuse	Aluminium-Druckguss
2	Deckel oben	Aluminium
3	Deckel unten	Aluminium
4	Ventilstößel	Edelstahl, Polyacetal, Nitrilkautschuk
-	Federn	Stahl
-	Abdeckungen /Verschlussblenden	Polyamid
-	Dichtungen	Nitrilkautschuk
	Werkstoffhinweis	Kupfer- und PTFE-frei (nicht mit Variante AG)

Abmessungen – Standard

Download CAD-Daten → www.festo.com/de/engineering



Typ	B1	B2	B3	B4	L1	L2	L3	D5
MS12-EM	124	122	61	148	255	148	228	G1

Wartungsgeräte Baureihe MS12
Anfahr- und Entlüftungsventile

2.26

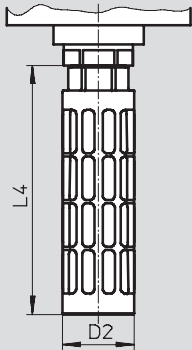
Einschaltventile MS12-EM, Baureihe MS

Datenblatt

FESTO

Abmessungen – Schalldämpfer

Download CAD-Daten → www.festo.com/de/engineering



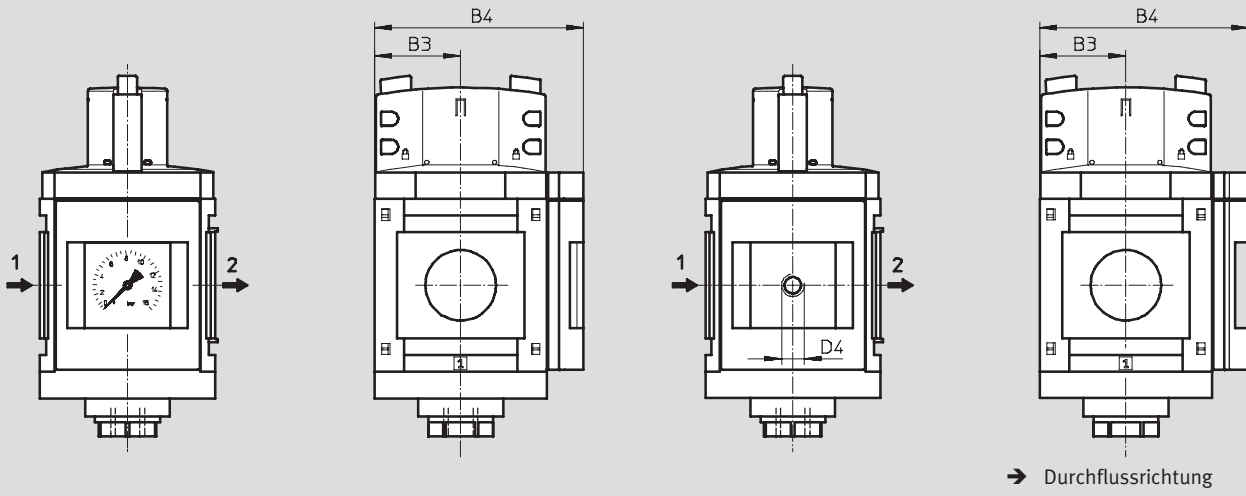
Typ	D2 Ø	L4
MS12-EM-...-S	47,8	165,5

Abmessungen – Manometer/Adapter

Download CAD-Daten → www.festo.com/de/engineering

Integriertes MS-Manometer AG, Anzeigeeinheit [bar]

Adapter A4 für EN-Manometer 1/4, ohne Manometer



Typ	B3	B4	D4
MS12-EM-...-AG	61	148	–
MS12-EM-...-A4	61	148	G1/4

· | · Hinweis: Dieses Produkt entspricht ISO 1179-1 und ISO 228-1.

Bestellangaben

Baugröße	Anschluss	Teile-Nr.	Typ
MS12	G1 ... G2 ¹⁾	541 495	MS12-EM-G²⁾

1) Anschlussplatte muss als Zubehör separat bestellt werden → 3 / 2.31-2.

2) Kupfer- und PTFE-frei

· | · Hinweis: Dieses Produkt entspricht ISO 1179-1 und ISO 228-1.

Wartungsgeräte Baureihe MS12
Anfahr- und Entlüftungsventile

2.26

Einschaltventile MS12-EM, Baureihe MS

Bestellangaben – Produktbaukasten

M Mindestangaben					O Optionen				
Baukasten-Nr.	Bau-reihe	Bau-größe	Funktion	An-schluss-größe	Schall-dämpfer	Manome-ter/Adapter	Alternative Manometer-skalierung	Befesti-gungs-art	Alternative Durchfluss-richtung
535 031	MS	12	EM	AGF AGG AGH AGI G	S	AG A4	PSI MPA	WP	Z
Bestell-beispiel									
535 031	MS	12	- EM	- G	- S	- AG	- PSI	- WP	- Z

Bestelltabelle					
Rastermaß	[mm]	124	Bedin-gungen	Code	Eintrag Code
M	Baukasten-Nr.	535 031			
	Baureihe	Standard		MS	MS
	Baugröße	12		12	12
	Funktion	Einschaltventil, manuell		-EM	-EM
	Anschlussgröße	Anschlussplatte G1		-AGF	
		Anschlussplatte G1¼		-AGG	
		Anschlussplatte G1½		-AGH	
		Anschlussplatte G2		-AGI	
		Modul ohne Anschlussgewinde, ohne Anschlussplatte		-G	
O	Schalldämpfer	Schalldämpfer		-S	
	Manometer/Adapter	MS-Manometer, bar		-AG	
		Adapter für EN-Manometer ¼, ohne Manometer		-A4	
	Alternative Manometer-skalierung	psi	1	-PSI	
		MPa	1	-MPA	
	Befestigungsart	Befestigungswinkel	2	-WP	
	Alternative Durchfluss-richtung	Durchflussrichtung von rechts nach links		-Z	

1 PSI, MPA Nur mit Manometer AG

2 WP Nur mit Anschlussplatte AGF, AGG, AGH oder AGI

Übertrag Bestellcode

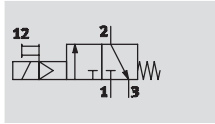
535 031 MS 12 - EM - - - - -

Einschaltventile MS12-EE, Baureihe MS

Datenblatt

FESTO

Funktion



- - Durchfluss
25 000 ... 32 000 l/min
- - Temperaturbereich
-10 ... +50 °C
- - Betriebsdruck
3 ... 16 bar



- Elektrisch betätigtes Einschaltventil zum Be- und Entlüften von pneumatischen Anlagen
- Mit Magnetspule ohne Steckdose
- 3 Spannungsbereiche wählbar
- Gefasste Abluft ist über einen Gewindeanschluss mit Schalldämpfer möglich
- Handhilfsbetätigung tastend (außer Variante V24P)

Allgemeine Technische Daten				
Pneumatischer Anschluss 1, 2 ¹⁾	G1	G1¼	G1½	G2
Pneumatischer Anschluss 3	G1			
Konstruktiver Aufbau	Kolben-Schieber			
Befestigungsart	mit Zubehör Leitungseinbau			
Einbaulage	beliebig			
Ventilfunktion	3/2-Wegeventil, monostabil geschlossen			
Ablufffunktion	nicht drosselbar			
Rückstellart	mechanische Feder			
Schaltstellungsanzeige	mit Zubehör LED (bei Variante V24P)			
Steuerart	direkt			
Steuerluftversorgung	intern			
Strömungsrichtung	nicht reversibel			
Spulenkennwerte	V24	24 V DC		
	V110	110 V AC		
	V230	230 V AC		

1) Abhängig von gewählter Anschlussplatte, muss als Zubehör separat bestellt werden → 3 / 2.31-2
 - Hinweis: Dieses Produkt entspricht ISO 1179-1 und ISO 228-1.

Normalnendurchfluss $q_{nN}^{1)}$ [l/min]	
in Hauptdurchflussrichtung 1 → 2	25 000 ... 32 000
in Entlastungsrichtung 2 → 3	8 900

1) Gemessen bei $p_1 = 6$ bar und $\Delta p = 1$ bar

Einschaltventile MS12-EE, Baureihe MS

Datenblatt

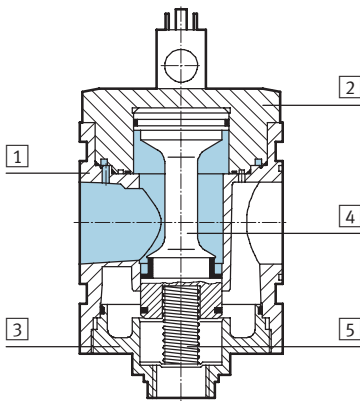
Betriebs- und Umweltbedingungen		
Betriebsdruck	[bar]	3 ... 16
Betriebsmedium		Druckluft
Umgebungstemperatur	[°C]	-10 ... +50
Mediumtemperatur	[°C]	-10 ... +50
Korrosionsbeständigkeit	KBK ¹⁾	2

1) Korrosionsbeständigkeitsklasse 2 nach Festo Norm 940 070
 Bauteile mit mäßiger Korrosionsbeanspruchung. Außenliegende sichtbare Teile mit vorrangig dekorativer Anforderung an die Oberfläche, die im direkten Kontakt zur umgebenden industriellen Atmosphäre bzw. Medien, wie Kühl- und Schmierstoffe stehen.

Gewichte [g]	
Standard	3 800
mit Schalldämpfer	3 900

Werkstoffe

Funktionsschnitt



Einschaltventil		
1	Gehäuse	Aluminium-Druckguss
2	Deckel oben	Aluminium
3	Deckel unten	Aluminium
4	Ventilstößel	Edelstahl, Polyacetal, Nitrilkautschuk
5	Federn	Stahl
-	Abdeckungen /Verschlussblenden	Polyamid
-	Dichtungen	Nitrilkautschuk
	Werkstoffhinweis	Kupfer- und PTFE-frei (nicht mit Variante AG)

Abmessungen – Standard

Download CAD-Daten → www.festo.com/de/engineering

MS12-EE-...-V24/V110/V230

MS12-EE-...-V24P

1 Steckeranschluss nach DIN EN 175 301-803

3 Steckeranschluss M12, 4-polig nach Desina

→ Durchflussrichtung

Typ	B1	B2	B3	B4	L1	L2	L3	L4	L5	D5
MS12-EE-...-V24/V110/V230	124	122	61	148	237	130	162	35,7	12,3	G1
MS12-EE-...-V24P								36	10	

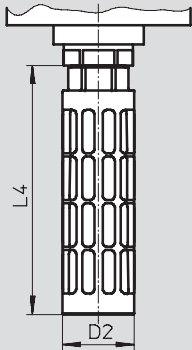
Einschaltventile MS12-EE, Baureihe MS

Datenblatt

FESTO

Abmessungen – Schalldämpfer

Download CAD-Daten → www.festo.com/de/engineering



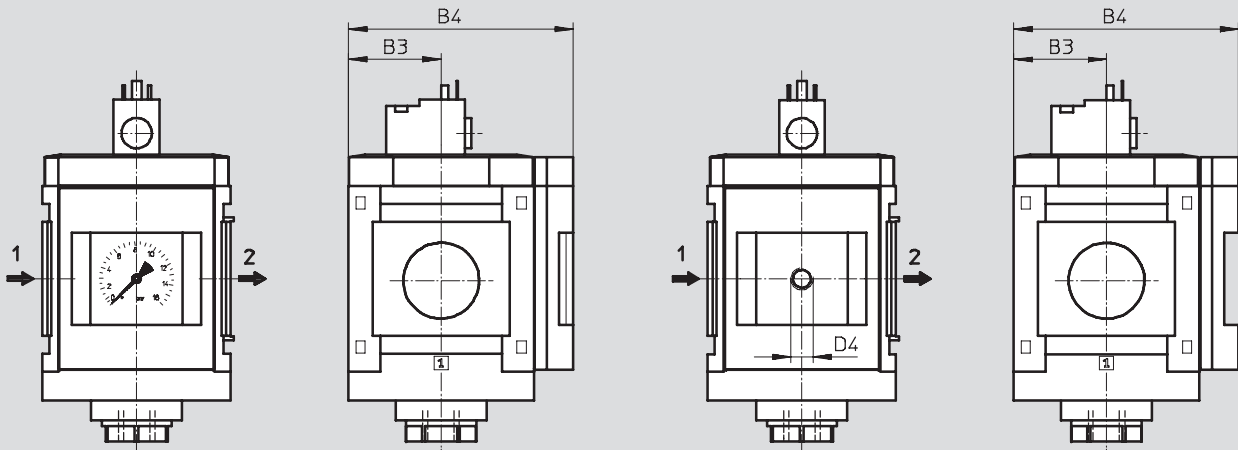
Typ	D2 Ø	L4
MS12-EE-...-S	47,8	165,5

Abmessungen – Manometer/Adapter

Download CAD-Daten → www.festo.com/de/engineering

Integriertes MS-Manometer AG, Anzeigeeinheit [bar]

Adapter A4 für EN-Manometer 1/4, ohne Manometer



Typ	B3	B4	D4
MS12-EE-...-AG	61	148	–
MS12-EE-...-A4	61	148	G1/4

– Hinweis: Dieses Produkt entspricht ISO 1179-1 und ISO 228-1.

Bestellangaben

Baugröße	Anschluss	Versorgungsspannung 24 V DC	
		Teile-Nr.	Typ
MS12	G1 ... G2 ¹⁾	541 496	MS12-EE-G-V24 ²⁾

1) Anschlussplatte muss als Zubehör separat bestellt werden → 3 / 2.31-2.

2) Kupfer- und PTFE-frei

– Hinweis: Dieses Produkt entspricht ISO 1179-1 und ISO 228-1.

Einschaltventile MS12-EE, Baureihe MS

Bestellangaben – Produktbaukasten

M Mindestangaben						O Optionen				
Baukasten-Nr.	Bau-reihe	Bau-größe	Funktion	An-schluss-größe	Versor-gungs-span-nung	Schall-dämp-fer	Mano-meter/Adapter	Alterna-tive Ma-nometer-skalie-rung	Befesti-gungs-art	Alterna-tive Durch-flussrich-tung
535 032	MS	12	EE	AGF AGG AGH AGI G	V24 V24P V110 V230	S	AG A4	PSI MPA	WP	Z
Bestell-beispiel										
535 032	MS	12	- EE	- AGI	- V110	- S	- AG	- MPA	- WP	-

Bestell-tabelle					
Rastermaß	[mm]	124	Bedin-gungen	Code	Eintrag Code
M Baukasten-Nr.	535 032				
Baureihe	Standard			MS	MS
Baugröße	12			12	12
Funktion	Einschaltventil, elektrisch			-EE	-EE
Anschlussgröße	Anschlussplatte G1			-AGF	
	Anschlussplatte G1¼			-AGG	
	Anschlussplatte G1½			-AGH	
	Anschlussplatte G2			-AGI	
	Modul ohne Anschlussgewinde, ohne Anschlussplatte			G	
Versorgungsspannung	24 V DC (Anschlussbild nach EN 175301), 16 bar			-V24	
	24 V DC Stecker (Anschlussbild M12 nach DESINA), 16 bar			-V24P	
	110 V AC (Anschlussbild nach EN 175301), 16 bar			-V110	
	230 V AC (Anschlussbild nach EN 175301), 16 bar			-V230	
O Schalldämpfer	Schalldämpfer			-S	
Manometer/Adapter	MS-Manometer, bar			-AG	
	Adapter für EN-Manometer ¼, ohne Manometer			-A4	
Alternative Manometer-skalierung	psi		[1]	-PSI	
	MPa		[1]	-MPA	
Befestigungsart	Befestigungswinkel		[2]	-WP	
Alternative Durchfluss-richtung	Durchflussrichtung von rechts nach links			-Z	

[1] **PSI, MPA** Nur mit Manometer AG

[2] **WP** Nur mit Anschlussplatte AGF, AGG, AGH oder AGI

Übertrag Bestellcode

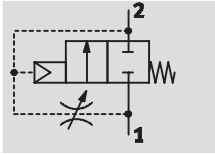
535 032	MS	12	-	EE	-		-		-		-		-		-		-	
----------------	-----------	-----------	---	-----------	---	--	---	--	---	--	---	--	---	--	---	--	---	--

Druckaufbauventile MS12-DL, Baureihe MS

Datenblatt



Funktion



- - Durchfluss
25 000 ... 42 000 l/min
- - Temperaturbereich
-10 ... +60 °C
- - Betriebsdruck
2 ... 21 bar



Die Dauer des Druckaufbaus wird über die am Ventildeckel angebrachte Drossel eingestellt. Entsprechend der eingestellten

Drosselstellung steigt der Ausgangsdruck p_2 langsam an. Bei Erreichen des Durchschaltedrucks öffnet der Hauptsitz.

- Pneumatisch betätigtes Druckaufbauventil zum langsamen Be- und Entlüften von pneumatischen Anlagen (zur Verwendung mit Einschaltventilen EM und EE)
- Die Antriebe fahren langsam und sicher in die Ausgangsstellung
- Plötzliche und unberechenbare Bewegungen werden vermieden
- Hauptsitzöffnung bei ca. 50% vom Eingangsdruck
- Einstellbare Durchschaltzeitverzögerung

Allgemeine Technische Daten				
Pneumatischer Anschluss 1, 2 ¹⁾	G1	G1¼	G1½	G2
Konstruktiver Aufbau	Kolben-Sitz			
Befestigungsart	mit Zubehör			
	Leitungseinbau			
Einbaulage	beliebig			
Ventilfunktion	2/2-Wegeventil			
Abluftfunktion	drosselbar			
Rückstellart	mechanische Feder			
Steuerart	direkt			
Steuerluftversorgung	intern			
Strömungsrichtung	nicht reversibel			

1) Abhängig von gewählter Anschlussplatte, muss als Zubehör separat bestellt werden → 3 / 2.31-2
 - Hinweis: Dieses Produkt entspricht ISO 1179-1 und ISO 228-1.

Normalnendurchfluss $q_{nN}^{1)}$ [l/min]	
in Hauptdurchflussrichtung 1 → 2	25 000 ... 42 000
in Entlastungsrichtung 2 → 1	25 000 ... 42 000

1) Gemessen bei $p_1 = 6 \text{ bar}$ und $p_2 = 5 \text{ bar}$, $\Delta p = 1 \text{ bar}$

Druckaufbauventile MS12-DL, Baureihe MS

Datenblatt

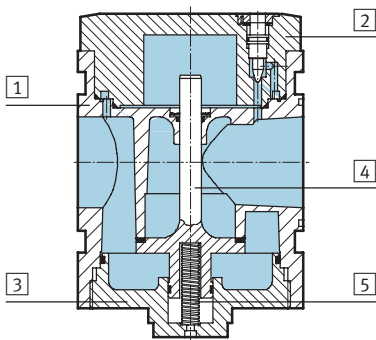
Betriebs- und Umweltbedingungen		
Betriebsdruck	[bar]	2 ... 21
Betriebsmedium		Druckluft
Umgebungstemperatur	[°C]	-10 ... +60
Mediumtemperatur	[°C]	-10 ... +60
Korrosionsbeständigkeit	KBK ¹⁾	2

1) Korrosionsbeständigkeitsklasse 2 nach Festo Norm 940 070
 Bauteile mit mäßiger Korrosionsbeanspruchung. Außenliegende sichtbare Teile mit vorrangig dekorativer Anforderung an die Oberfläche, die im direkten Kontakt zur umgebenden industriellen Atmosphäre bzw. Medien, wie Kühl- und Schmierstoffe stehen.

Gewichte [g]	
Druckaufbauventil	3 600

Werkstoffe

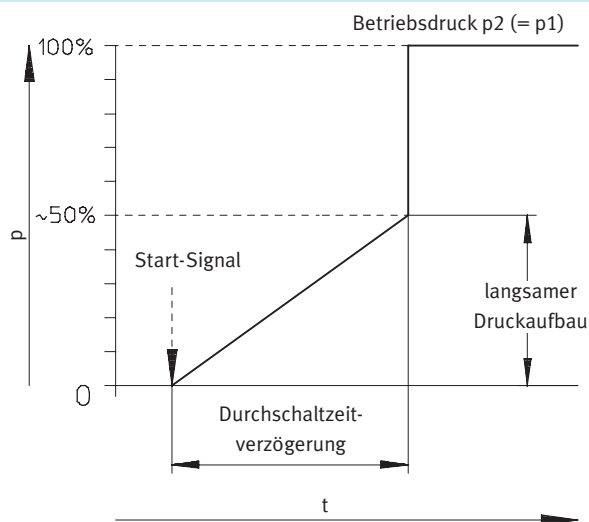
Funktionsschnitt



Druckaufbauventil		
1	Gehäuse	Aluminium-Druckguss
2	Deckel oben	Aluminium
3	Deckel unten	Aluminium
4	Ventilstößel	Aluminium, Nitrilkautschuk
5	Federn	Stahl
-	Abdeckungen/Verschlussblenden	Polyamid
-	Dichtungen	Nitrilkautschuk
	Werkstoffhinweis	Kupfer- und PTFE-frei (nicht mit Variante AG)

Durchschaltzeitpunkt

Druck p in Abhängigkeit von Zeit t



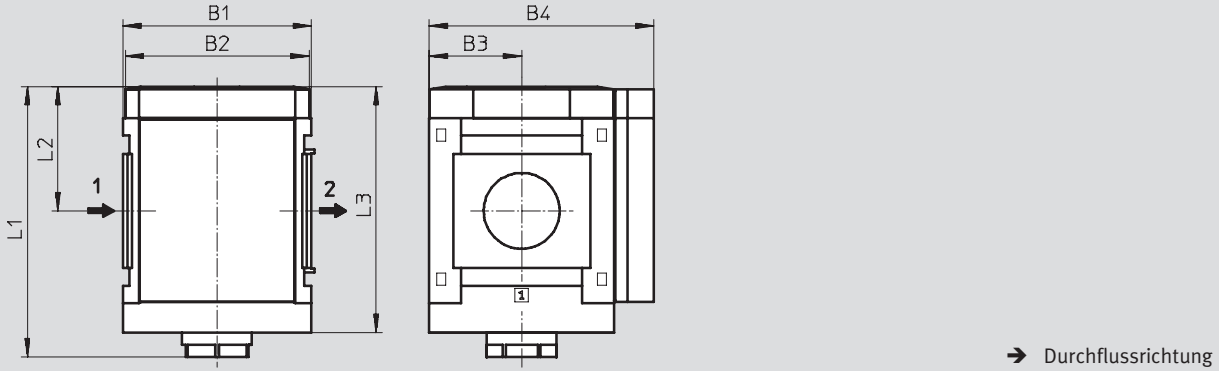
Druckaufbauventile MS12-DL, Baureihe MS

Datenblatt

FESTO

Abmessungen – Standard

Download CAD-Daten → www.festo.com/de/engineering



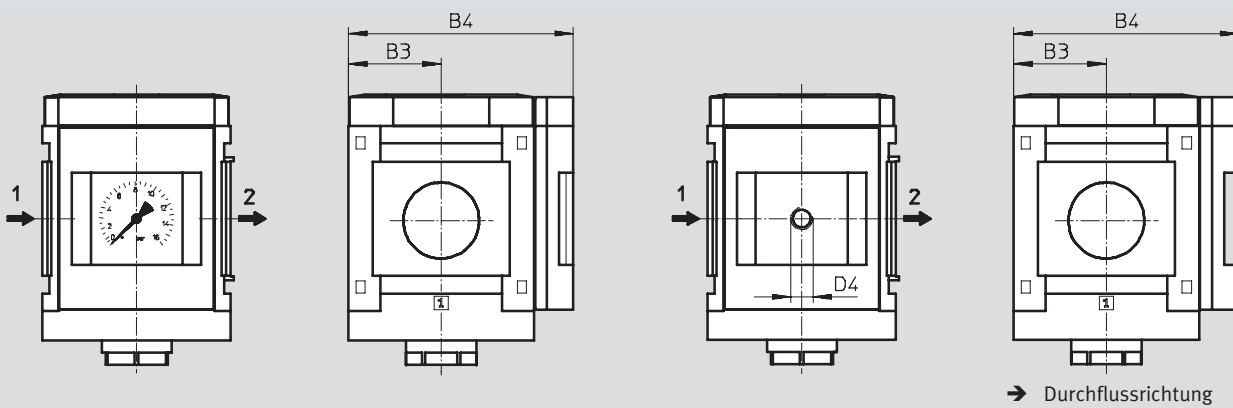
Typ	B1	B2	B3	B4	L1	L2	L3
MS12-DL	124	122	61	148	178	82	162

Abmessungen – Manometer/Adapter

Download CAD-Daten → www.festo.com/de/engineering

Integriertes MS-Manometer AG, Anzeigeeinheit [bar]

Adapter A4 für EN-Manometer 1/4, ohne Manometer



Typ	B3	B4	D4
MS12-DL-...-AG	61	148	–
MS12-DL-...-A4	61	148	G1/4

– Hinweis: Dieses Produkt entspricht ISO 1179-1 und ISO 228-1.

Bestellangaben

Baugröße	Anschluss	Teile-Nr.	Typ
MS12	G1 ... G2 ¹⁾	541 497	MS12-DL-G ²⁾

1) Anschlussplatte muss als Zubehör separat bestellt werden → 3 / 2.31-2.

2) Kupfer- und PTFE-frei

– Hinweis: Dieses Produkt entspricht ISO 1179-1 und ISO 228-1.

Druckaufbauventile MS12-DL, Baureihe MS

Bestellangaben – Produktbaukasten

M Mindestangaben					O Optionen				
Baukasten-Nr.	Bau-reihe	Bau-größe	Funktion	Anschluss-größe	Manometer/Adapter	Alternative Manometer-skalierung	Befesti-gungsart	Alternative Durchfluss-richtung	
535 033	MS	12	DL	AGF AGG AGH AGI G	AG A4	PSI MPa	WP	Z	
Bestell-beispiel									
535 033	MS	12	- DL	- AGI	- AG	- MPA	- WP	- Z	

Bestelltablelle			
Rastermaß	[mm]	124	Bedin-gungen
M	Baukasten-Nr.	535 033	
	Baureihe	Standard	MS
	Baugröße	12	12
	Funktion	Druckaufbauventil, pneumatisch	-DL
	Anschlussgröße	Anschlussplatte G1	-AGF
		Anschlussplatte G1¼	-AGG
		Anschlussplatte G1½	-AGH
		Anschlussplatte G2	-AGI
		Modul ohne Anschlussgewinde, ohne Anschlussplatte	-G
O	Manometer/Adapter	MS-Manometer, bar	-AG
		Adapter für EN-Manometer ¼, ohne Manometer	-A4
	Alternative Manometer-skalierung	psi	1 -PSI
		MPa	1 -MPA
	Befestigungsart	Befestigungswinkel	2 -WP
	Alternative Durchfluss-richtung	Durchflussrichtung von rechts nach links	-Z

1 PSI, MPA Nur mit Manometer AG

2 WP Nur mit Anschlussplatte AGF, AGG, AGH oder AGI

Wartungsgeräte Baureihe MS12
Anfahr- und Entlüftungsventile

2.26

Übertrag Bestellcode

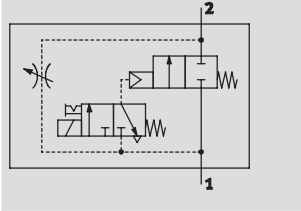
535 033 MS 12 - DL - - - - -




Druckaufbauventile MS12-DE, Baureihe MS

Datenblatt

FESTO

Funktion



-  Durchfluss
25 000 ... 42 000 l/min
-  Temperaturbereich
-10 ... +50 °C
-  Betriebsdruck
3 ... 16 bar



Die Dauer des Druckaufbaus wird über die am Ventildeckel angebrachte Drossel eingestellt. Entsprechend der eingestellten Drosselstellung steigt der Ausgangsdruck p2 langsam an. Solange das Magnetventil nicht betätigt wird, steht nur der Durchfluss der Drossel zur Verfügung. Erst durch Bestromen des Magnetventils wird der Hauptsitz geöffnet.


Beim Ausschalten des Magnetventils ist der Hauptsitz geschlossen und es steht nur der Durchfluss der Drossel zur Verfügung. Für das Entlüften einer Anlage sollte das Magnetventil eingeschaltet bleiben, dadurch wird der Volumenstrom von 2 nach 1 größer und die Entlüftungszeit verkürzt.

- Elektrisch betätigtes Druckaufbauventil zum langsamen Be- und Entlüften von pneumatischen Anlagen
- Die Antriebe fahren langsam und sicher in die Ausgangsstellung
- Plötzliche und unberechenbare Bewegungen werden vermieden
- Mit Magnetspule ohne Steckdose
- Durchschaltedruck über Magnetventil exakt ansteuerbar
- Einstellbare Durchschaltzeitverzögerung
- 3 Spannungsbereiche wählbar
- Handhilfsbetätigung tastend (außer Variante V24P)

Allgemeine Technische Daten

Pneumatischer Anschluss 1, 2 ¹⁾	G1	G1¼	G1½	G2
Konstruktiver Aufbau	Kolben-Sitz			
Befestigungsart	mit Zubehör			
	Leitungseinbau			
Einbaulage	beliebig			
Ventilfunktion	2/2-Wegeventil			
Abluftfunktion	drosselbar			
Rückstellart	mechanische Feder			
Schaltstellungsanzeige	mit Zubehör			
	LED (bei Variante V24P)			
Steuerart	vorgesteuert			
Steuerluftversorgung	intern			
Strömungsrichtung	nicht reversibel			
Spulenkennwerte	V24	24 V DC		
	V110	110 V AC		
	V230	230 V AC		

1) Abhängig von gewählter Anschlussplatte, muss als Zubehör separat bestellt werden → 3 / 2.31-2

-  Hinweis: Dieses Produkt entspricht ISO 1179-1 und ISO 228-1.

Druckaufbauventile MS12-DE, Baureihe MS

Datenblatt

Normalnenndurchfluss $q_{nN}^{1)}$ [l/min]	
in Hauptdurchflussrichtung 1 → 2	25 000 ... 42 000
in Entlastungsrichtung 2 → 1 ²⁾	25 000 ... 42 000

- 1) Gemessen bei $p_1 = 6 \text{ bar}$ und $p_2 = 5 \text{ bar}$, $\Delta p = 1 \text{ bar}$
 2) Bei bestromtem Magnetventil

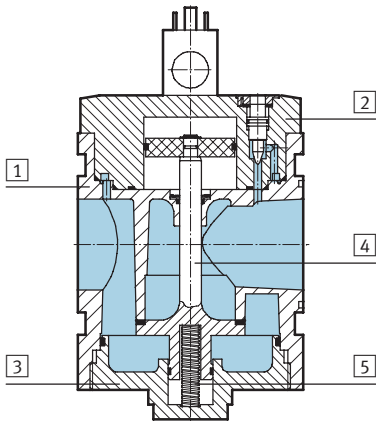
Betriebs- und Umweltbedingungen		
Betriebsdruck	[bar]	3 ... 16
Betriebsmedium		Druckluft
Umgebungstemperatur	[°C]	-10 ... +50
Mediumtemperatur	[°C]	-10 ... +50
Korrosionsbeständigkeit	KBK ¹⁾	2

- 1) Korrosionsbeständigkeitsklasse 2 nach Festo Norm 940 070
 Bauteile mit mäßiger Korrosionsbeanspruchung. Außenliegende sichtbare Teile mit vorrangig dekorativer Anforderung an die Oberfläche, die im direkten Kontakt zur umgebenden industriellen Atmosphäre bzw. Medien, wie Kühl- und Schmierstoffe stehen.

Gewichte [g]	
Druckaufbauventil	3 800

Werkstoffe

Funktionsschnitt



Druckaufbauventil		
1	Gehäuse	Aluminium-Druckguss
2	Deckel oben	Aluminium
3	Deckel unten	Aluminium
4	Ventilstößel	Aluminium, Nitrilkautschuk
5	Federn	Stahl
-	Abdeckungen /Verschlussblenden	Polyamid
-	Dichtungen	Nitrilkautschuk
	Werkstoffhinweis	Kupfer- und PTFE-frei (nicht mit Variante AG)

Druckaufbauventile MS12-DE, Baureihe MS

Datenblatt

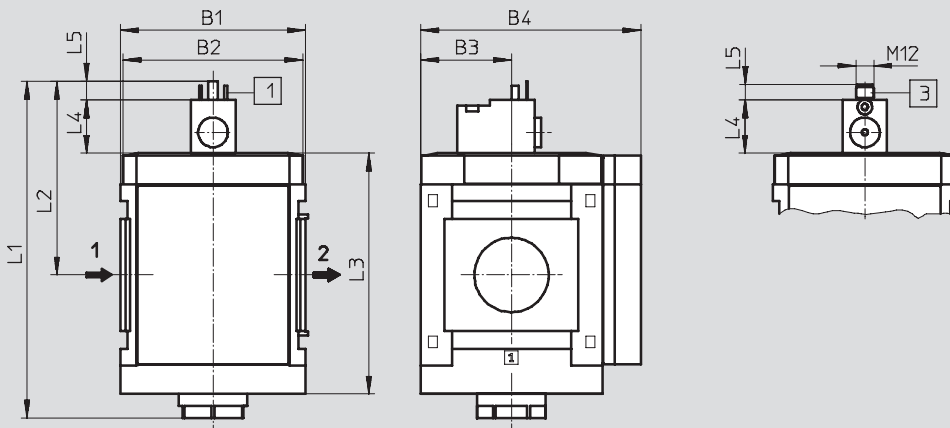
FESTO

Abmessungen – Standard

Download CAD-Daten → www.festo.com/de/engineering

MS12-DE-...-V24/V110/V230

MS12-DE-...-V24P



- 1 Steckeranschluss nach DIN EN 175 301-803
- 3 Steckeranschluss M12, 4-polig nach Desina

→ Durchflussrichtung

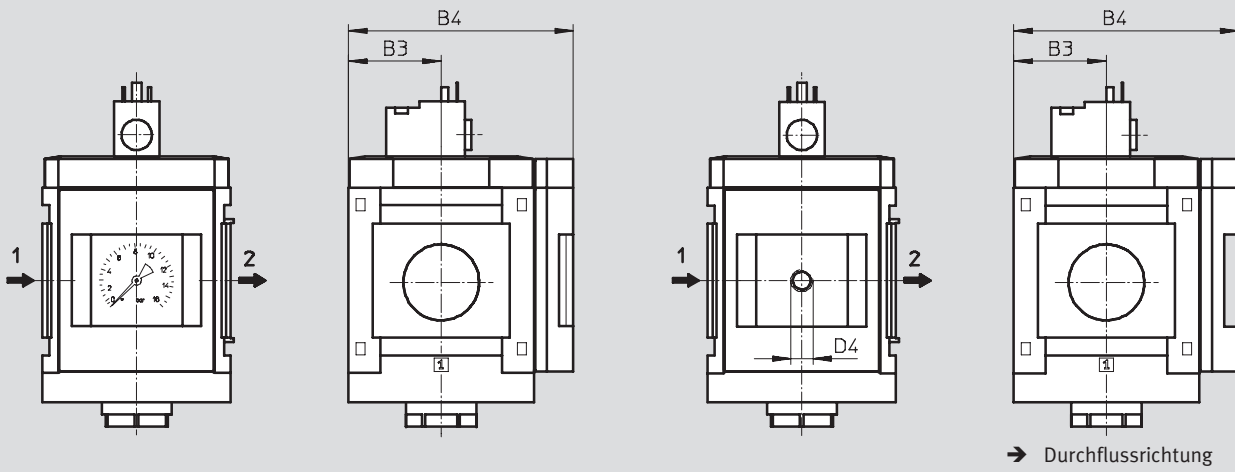
Typ	B1	B2	B3	B4	L1	L2	L3	L4	L5
MS12-DE-...-V24/V110/V230	124	122	61	148	226	130	162	35,7	12,3
MS12-DE-...-V24P								36	10

Abmessungen – Manometer/Adapter

Download CAD-Daten → www.festo.com/de/engineering

Integriertes MS-Manometer AG, Anzeigeeinheit [bar]

Adapter A4 für EN-Manometer 1/4, ohne Manometer



→ Durchflussrichtung

Typ	B3	B4	D4
MS12-DE-...-AG	61	148	–
MS12-DE-...-A4	61	148	G1/4

– Hinweis: Dieses Produkt entspricht ISO 1179-1 und ISO 228-1.

Bestellangaben

Baugröße	Anschluss	Versorgungsspannung 24 V DC
		Teile-Nr. Typ
MS12	G1 ... G2 ¹⁾	541 498 MS12-DE-G-V24²⁾

1) Anschlussplatte muss als Zubehör separat bestellt werden → 3 / 2.31-2.

2) Kupfer- und PTFE-frei

– Hinweis: Dieses Produkt entspricht ISO 1179-1 und ISO 228-1.

Druckaufbauventile MS12-DE, Baureihe MS



Bestellangaben – Produktbaukasten

M Mindestangaben						O Optionen			
Baukasten-Nr.	Bau-reihe	Bau-größe	Funk-tion	Anschluss-größe	Versor-gungs-spannung	Manome-ter/Adapter	Alternative Manometer-skalierung	Befesti-gungs-art	Alternative Durchfluss-richtung
535 034	MS	12	DE	AGF AGG AGH AGI G	V24 V24P V110 V230	AG A4	PSI MPA	WP	Z
Bestell-beispiel									
535 034	MS	12	- DE -	- AGH -	- V230 -	- A4 -	-	- WP -	- Z

Bestelltabelle			
Rastermaß	[mm]	124	Bedin-gungen
M Baukasten-Nr.	535 034		
Baureihe	Standard		MS
Baugröße	12		12
Funktion	Druckaufbauventil, elektrisch		-DE
Anschlussgröße	Anschlussplatte G1		-AGF
	Anschlussplatte G1¼		-AGG
	Anschlussplatte G1½		-AGH
	Anschlussplatte G2		-AGI
	Modul ohne Anschlussgewinde, ohne Anschlussplatte		-G
Versorgungsspannung	24 V DC (Anschlussbild nach EN 175301), 16 bar		-V24
	24 V DC Stecker (Anschlussbild M12 nach DESINA), 16 bar		-V24P
	110 V AC (Anschlussbild nach EN 175301), 16 bar		-V110
	230 V AC (Anschlussbild nach EN 175301), 16 bar		-V230
O Manometer/Adapter	MS-Manometer, bar		-AG
	Adapter für EN-Manometer ¼, ohne Manometer		-A4
Alternative Manometer-skalierung	psi		1 -PSI
	MPa		1 -MPA
Befestigungsart	Befestigungswinkel		2 -WP
Alternative Durchfluss-richtung	Durchflussrichtung von rechts nach links		-Z
			Eintrag Code

1 PSI, MPA Nur mit Manometer AG

2 WP Nur mit Anschlussplatte AGF, AGG, AGH oder AGI

Übertrag Bestellcode

535 034 MS 12 - DE - - - - -

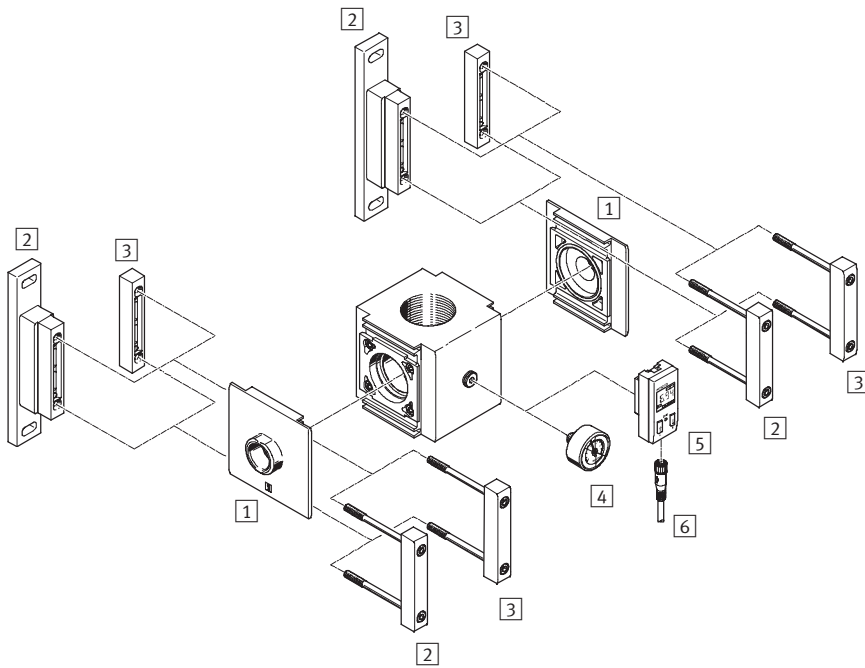
Wartungsgeräte Baureihe MS12
Anfahr- und Entlüftungsventile

2.26

Abzweigmodule MS12-FRM, Baureihe MS

Peripherieübersicht

FESTO

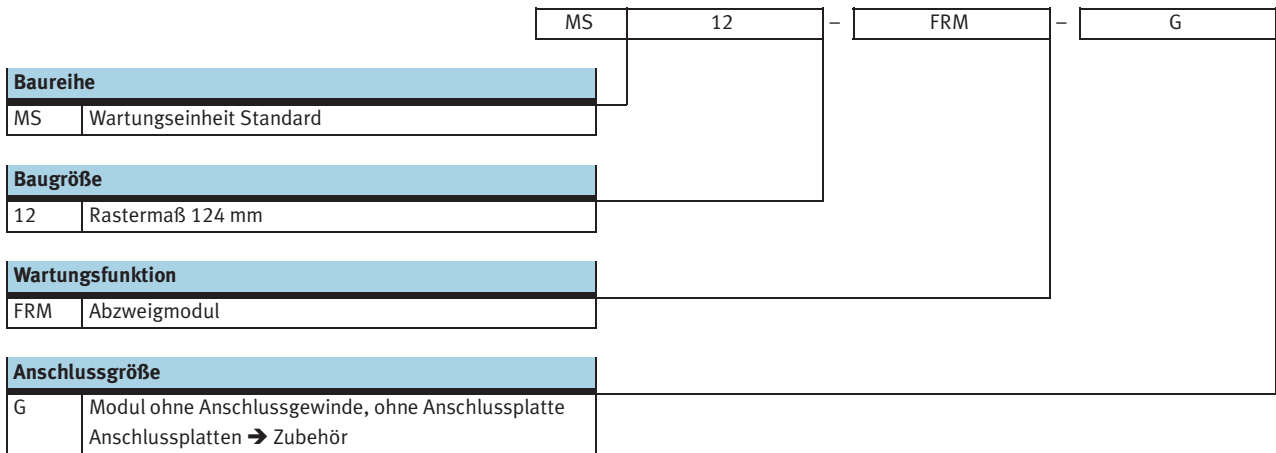


Befestigungselemente und Zubehör		→ Seite
1	Anschlussplatte MS12-AG...	3 / 2.31-2
2	Befestigungswinkel MS12-WP	3 / 2.31-9
3	Modulverbinder MS12-MV	3 / 2.31-9
4	Manometer MA	3 / 2.31-22
5	Drucksensor SDE1-...-R14/R18	3 / 2.31-20 Band 4
6	Steckdosenkabel SIM-M8-3.../SIM-M8-4.../SIM-M12-3...	3 / 2.31-22

Abzweigmodule MS12-FRM, Baureihe MS

Typenschlüssel

FESTO



Weitere Varianten können Sie über den Produktbaukasten bestellen

Abzweigmodule FRM → 3/ 2.28-4

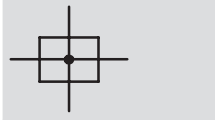
- Anschlussplatten
- Befestigungsart




Abzweigmodule MS12-FRM, Baureihe MS

Datenblatt

FESTO

Funktion



-  - Durchfluss
25 000 ... 42 000 l/min
-  - Temperaturbereich
-10 ... +60 °C
-  - Betriebsdruck
0 ... 21 bar



- Luftverteiler mit 4 Anschlüssen
- Träger für Zusatzmodule
- Abgang nach oben und unten
- Als Zwischenabgang für unterschiedliche Luftqualitäten einsetzbar

Allgemeine Technische Daten				
Pneumatischer Anschluss 1, 2 ¹⁾	G1	G1¼	G1½	G2
Pneumatischer Anschluss 3	G2			
Pneumatischer Anschluss 4	G1			
Konstruktiver Aufbau	Abzweigmodul			
Befestigungsart	mit Zubehör			
	Leitungseinbau			
Einbaulage	beliebig			

- 1) Abhängig von gewählter Anschlussplatte, muss als Zubehör separat bestellt werden → 3 / 2.31-2
 - Hinweis: Dieses Produkt entspricht ISO 1179-1 und ISO 228-1.

Normalnennendurchfluss $q_{nN}^{1)}$ [l/min]	
in Hauptdurchflussrichtung 1 → 2	25 000 ... 42 000

- 1) Abhängig von gewählter Anschlussplatte, muss als Zubehör separat bestellt werden → 3 / 2.31-2
 Gemessen bei $p_1 = 6$ bar und $p_2 = 5$ bar, $\Delta p = 1$ bar

Betriebs- und Umweltbedingungen	
Betriebsdruck [bar]	0 ... 21
Betriebsmedium	Druckluft
Umgebungstemperatur [°C]	-10 ... +60
Mediumtemperatur [°C]	-10 ... +60
Lagertemperatur [°C]	-10 ... +60
Korrosionsbeständigkeit KBK ¹⁾	2

- 1) Korrosionsbeständigkeitsklasse 2 nach Festo Norm 940 070
 Bauteile mit mäßiger Korrosionsbeanspruchung. Außenliegende sichtbare Teile mit vorrangig dekorativer Anforderung an die Oberfläche, die im direkten Kontakt zur umgebenden industriellen Atmosphäre bzw. Medien, wie Kühl- und Schmierstoffe stehen.

Abzweigmodule MS12-FRM, Baureihe MS

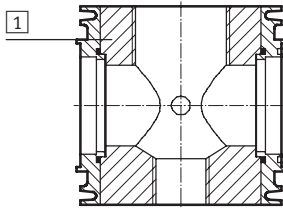
Datenblatt

FESTO

Gewichte [g]	
Abzweigmodul	3 000

Werkstoffe

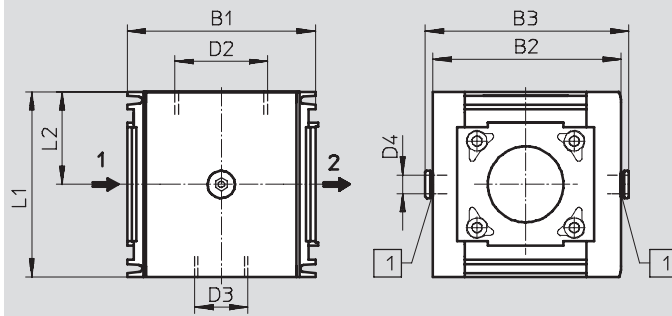
Funktionsschnitt



Abzweigmodul		
1	Gehäuse	Aluminium-Druckguss
-	Dichtungen	Nitrilkautschuk
	Werkstoffhinweis	Kupfer- und PTFE-frei

Abmessungen – Standard

Download CAD-Daten → www.festo.com/de/engineering



1 G $\frac{1}{4}$ Innengewinde im Gehäuse, standardmäßig mit Verschlusschraube verschlossen

→ Durchflussrichtung

Typ	B1	B2	B3	D2	D3	D4	L1	L2
MS12-FRM	124	124	134	G2	G1	G $\frac{1}{4}$	122	61

· | · Hinweis: Dieses Produkt entspricht ISO 1179-1 und ISO 228-1.

Bestellangaben			
Baugröße	Anschluss	Teile-Nr.	Typ
MS12	G1 ... G2 ¹⁾	541 681	MS12-FRM-G ²⁾

1) Anschlussplatte muss als Zubehör separat bestellt werden → 3 / 2.31-2

2) Kupfer- und PTFE-frei

· | · Hinweis: Dieses Produkt entspricht ISO 1179-1 und ISO 228-1.

Abzweigmodule MS12-FRM, Baureihe MS

Bestellangaben – Produktbaukasten

[M] Mindestangaben					[O] Optionen
Baukasten-Nr.	Baureihe	Baugröße	Funktion	Anschlussgröße	Befestigungsart
535 035	MS	12	FRM	AGF AGG AGH AGI G	WP
Bestellbeispiel					
535 035	MS	12	FRM	AGF	WP

Bestelltabelle					
Rastermaß	[mm]	124	Bedingungen	Code	Eintrag Code
[M] Baukasten-Nr.	535 035				
Baureihe	Standard			MS	MS
Baugröße	12			12	12
Funktion	Abzweigmodul			-FRM	-FRM
Anschlussgröße	Anschlussplatte G1			-AGF	
	Anschlussplatte G1¼			-AGG	
	Anschlussplatte G1½			-AGH	
	Anschlussplatte G2			-AGI	
	Modul ohne Anschlussgewinde, ohne Anschlussplatte			-G	
[O] Befestigungsart	Befestigungswinkel		[1]	-WP	

[1] WP Nur mit Anschlussplatte AGF, AGG, AGH oder AGI

Übertrag Bestellcode

535 035 - MS - 12 - FRM - - -



Wartungsgeräte Baureihe MS

Lieferübersicht



Wartungsgeräte Baureihe MS
Zubehör






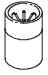
2.31

Typ		Zubehör für Baugröße			→ Seite
		MS4	MS6	MS12	
Abschlussplatten					
Anschlussplatte MS-AG...		■	■	■	3 / 2.31-2
Abdeckkappe MS-END		■	■	-	3 / 2.31-3
Befestigungsplatte MS-AEND		■	■	-	3 / 2.31-3
Befestigungselemente Einzelgeräte					
Befestigungswinkel MS-WB		■	■	-	3 / 2.31-4
Befestigungswinkel MS-WBM		■	-	-	3 / 2.31-4
Befestigungswinkel MS-WR		■	■	-	3 / 2.31-5
Sechskantmutter MS-WRS		■	■	-	3 / 2.31-5
Befestigungselemente Einzelgeräte/Kombinationen					
Befestigungswinkel MS-WP		■	■	■	3 / 2.31-7, 3 / 2.31-9
Befestigungswinkel MS-WPB		■	■	-	3 / 2.31-7
Befestigungswinkel MS-WPM		■	■	-	3 / 2.31-8
Verbinder					
Modulverbinder MS-MV		■	■	■	3 / 2.31-9
Modulverbinder MS-MVM		■	■	-	3 / 2.31-9
Modulverbinder MS-RMV		■	■	-	3 / 2.31-10, 3 / 2.31-11
Modulverbinder MS-AMV		■	■	-	3 / 2.31-10, 3 / 2.31-12

Wartungsgeräte Baureihe MS

Lieferübersicht

FESTO

Typ	Zubehör für Baugröße			→ Seite	
	MS4	MS6	MS12		
Adapter zur Montage an Profile					
Einspeisemodule MS-E-IPM-40-80		■	■	–	3 / 2.31-13, 3 / 2.31-14
Einspeisemodule MS-E-IPM-80-80		■	■	–	3 / 2.31-13, 3 / 2.31-15
Abzweigmodule MS-A-IPM-80		■	■	–	3 / 2.31-13, 3 / 2.31-16
Abzweigmodule MS-A-RMV-IPM-80		■	■	–	3 / 2.31-13, 3 / 2.31-17
Dichtringe MS-NNR		■	■	–	3 / 2.31-13, 3 / 2.31-18
Filterpatronen					
Filterpatronen MS-LF...		■	■	■	3 / 2.31-19
Sonstiges Zubehör					
Druckschalter PEV	■	■	–	–	3 / 2.31-20
Drucksensoren SDE1	■	■	–	–	3 / 2.31-20
Winkeldose PEV	■	■	–	–	3 / 2.31-21
Steckdose MSSD	■	■	■	■	3 / 2.31-21
Steckdosenkabel KMEB/KMC	■	■	■	■	3 / 2.31-21
Leuchtdichtung MEB-LD/MC-LD	■	■	■	■	3 / 2.31-21
Sperrclip CPV18-HV	■	■	–	–	3 / 2.31-21
Steckdosenkabel SIM	■	■	■	■	3 / 2.31-22
Manometer MA	■	■	■	■	3 / 2.31-22
Schalldämpfer U	■	■	■	■	3 / 2.31-23
Doppelnippel ESK	■	■	–	–	3 / 2.31-23
Bügelverschluss LRVS-D	■	■	■	■	3 / 2.31-23
Spezialöl OFSW	■	■	■	■	3 / 2.31-23

Wartungsgeräte Baureihe MS
Zubehör

2.31

Wartungsgeräte Baureihe MS

Zubehör

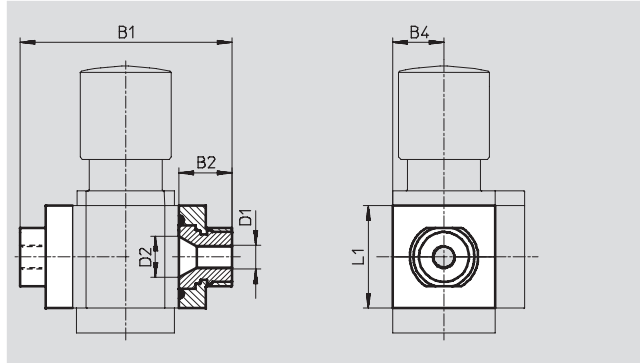


Anschlussplatte MS4/6-AG...

(Bestellcode: AG...)

- Adapter für Druckluftanschluss
- MS6-AGE zur Realisierung von Gewindeanschluss G $\frac{3}{4}$

Werkstoff:
Aluminium



Abmessungen und Bestellangaben									
Baugröße	B1	B2	B4	D1	D2	L1	Gewicht [g]	Teile-Nr.	Typ
MS4	83,5	21,5	21	G $\frac{1}{8}$	16,8	42	128	526 068	MS4-AGA
				G $\frac{1}{4}$				526 069	MS4-AGB
				G $\frac{3}{8}$				526 070	MS4-AGC
MS6	115	26,5	31	G $\frac{1}{4}$	24	62	300	526 080	MS6-AGB
				G $\frac{3}{8}$				526 081	MS6-AGC
				G $\frac{1}{2}$				526 082	MS6-AGD
				G $\frac{3}{4}$				526 083	MS6-AGE

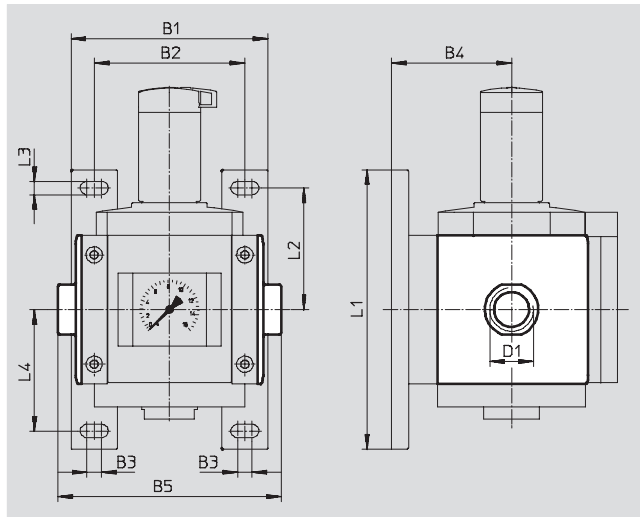
– Hinweis: Dieses Produkt entspricht ISO 1179-1 und ISO 228-1.

Anschlussplatte MS12-AG...

(Bestellcode: AG...)

- Adapter für Druckluftanschluss

Werkstoff:
Aluminium-Druckguss
Kupfer- und PTFE-frei



Abmessungen und Bestellangaben													
Baugröße	B1	B2	B3	B4	B5	D1	L1	L2	L3	L4	Gewicht [g]	Teile-Nr.	Typ
MS12	162	124	12	99	184	G1	230	100	11	100	1 300	537 135	MS12-AGF
					184	G $\frac{1}{4}$						537 136	MS12-AGG
					184	G $\frac{1}{2}$						537 137	MS12-AGH
					196	G2						537 138	MS12-AGI

– Hinweis: Dieses Produkt entspricht ISO 1179-1 und ISO 228-1.

Wartungsgeräte Baureihe MS
Zubehör

2.31

Wartungsgeräte Baureihe MS

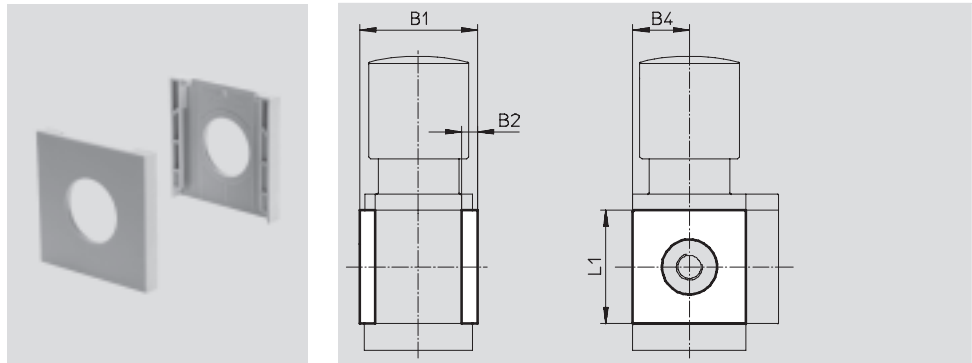
Zubehör

FESTO

Abdeckkappe MS4/6-END

- zum Verblenden der Gehäuseseiten für erstes und letztes Modul einsetzbar, wenn keine Anschlussplatten verwendet werden.

Werkstoff:
Polyamid, verstärkt
Kupfer- und PTFE-frei



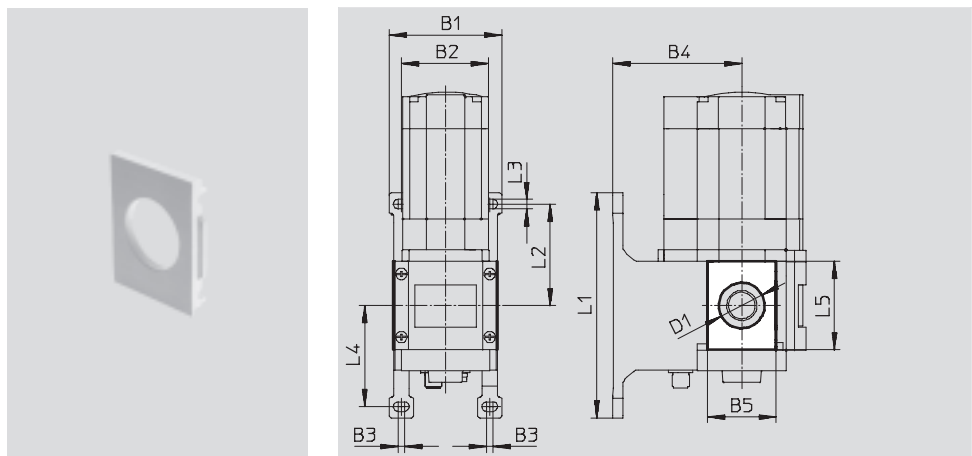
Abmessungen und Bestellangaben						
Baugröße	B1	B2	B4	L1	Teile-Nr.	Typ
MS4	43,6	6	21	42	538 779	MS4-END
MS6	67	8	31	62	538 780	MS6-END


Befestigungsplatte MS4/6-AEND

(Bestellcode: WBE; Lieferumfang beinhaltet Befestigungswinkel MS6-WPB)

- in Verbindung mit Befestigungswinkel MS-WP oder MS-WPB zur Wandmontage eines Einzelgeräts mit Direktgewinde

Werkstoff:
Polyamid, verstärkt
RoHS konform
Kupfer- und PTFE-frei



Abmessungen und Bestellangaben																
Baugröße	B1	B2	B3	B4		B5	D1 Ø	L1	L2	L3	L4	L5	KBK ¹⁾	Gewicht [g]	Teile-Nr.	Typ
				WP	WPB											
MS4	55,2	40,2	4	44	66	30,4	20,3	106	46,5	5,6	46,7	42	2	4	542 966	MS4-AEND  Neu
MS6	79	62	4,5	54	90,5	48,4	32	158	71	6,6	71	62	2	17	535 408	MS6-AEND

1) Korrosionsbeständigkeitsklasse 2 nach Festo Norm 940 070
Bauteile mit mäßiger Korrosionsbeanspruchung. Außenliegende sichtbare Teile mit vorrangig dekorativer Anforderung an die Oberfläche, die im direkten Kontakt zur umgebenden industriellen Atmosphäre bzw. Medien, wie Kühl- und Schmierstoffe stehen.

Wartungsgeräte Baureihe MS

Zubehör



Wartungsgeräte Baureihe MS
Zubehör

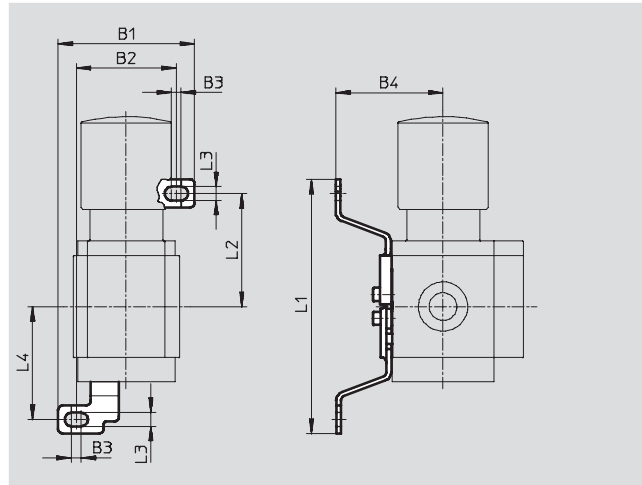
Befestigungswinkel MS4/6-WB

(Bestellcode: WB)

- zur Wandmontage

Werkstoff:

Stahl



Abmessungen und Bestellangaben

Baugröße	B1	B2	B3	B4	L1	L2	L3	L4	Gewicht [g]	Teile-Nr.	Typ
MS4	56,2	41,2	4	44,2	104,6	46,6	5,6	46,5	46	532 185	MS4-WB
MS6	79,4	61,9	4,5	55	157,6	71	6,6	71	121	532 196	MS6-WB

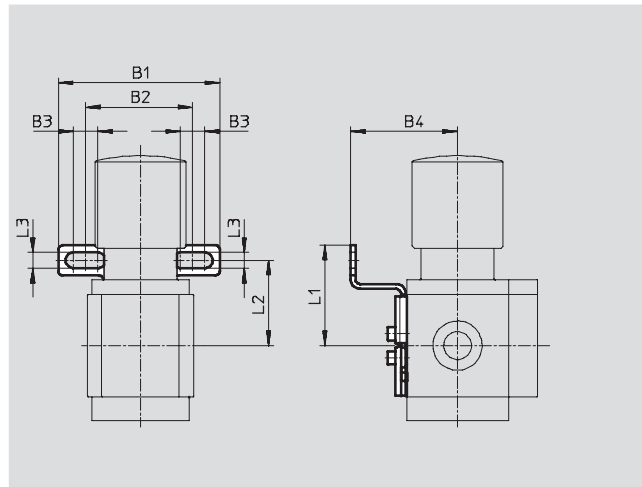
Befestigungswinkel MS4-WBM

(Bestellcode: WBM)

- zur Wandmontage

Werkstoff:

Stahl



Abmessungen und Bestellangaben

Baugröße	B1	B2	B3	B4	L1	L2	L3	Gewicht [g]	Teile-Nr.	Typ
MS4	66,5	44	10	44	41,3	35	6,5	48	526 062	MS4-WBM

Wartungsgeräte Baureihe MS

Zubehör

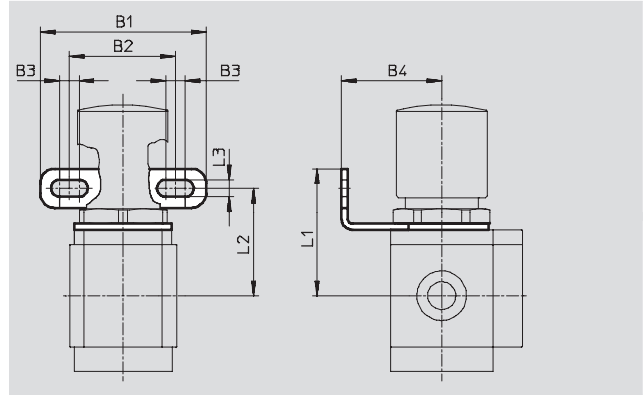
FESTO

Befestigungswinkel MS4/6-WR

(Bestellcode: WR)

- zur Wandmontage
- für Filterregler, Druckregler

Werkstoff:
Stahl



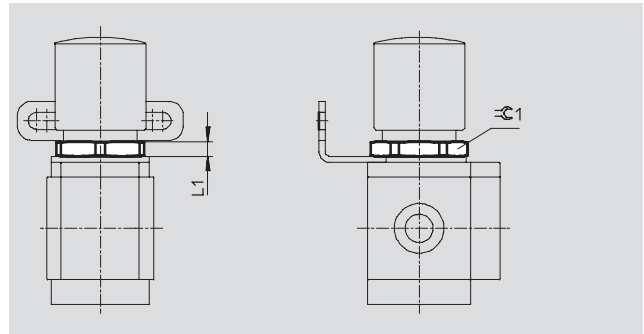
- Hinweis
Sechskantmutter zum Befestigen dieses Winkels bitte separat bestellen.

Abmessungen und Bestellangaben										
Baugröße	B1	B2	B3	B4	L1	L2	L3	Gewicht [g]	Teile-Nr.	Typ
MS4	68	44	8	41	52	44	7	49	526 064	MS4-WR
MS6	70	42	8,2	40	67	57	7,1	90	526 075	MS6-WR

Sechskantmutter MS4/6-WRS

- zum Fronttafeleinbau
- zur Befestigung des Befestigungswinkels MS...-WR

Werkstoff:
Aluminium



Abmessungen und Bestellangaben					
Baugröße	L1	≈ 1	Gewicht [g]	Teile-Nr.	Typ
MS4	6	36	6,9	532 187	MS4-WRS
MS6	7	55	20,9	532 188	MS6-WRS

Wartungsgeräte Baureihe MS
Zubehör

2.31

Wartungsgeräte Baureihe MS

Zubehör



Befestigungswinkel MS4/6-WP...

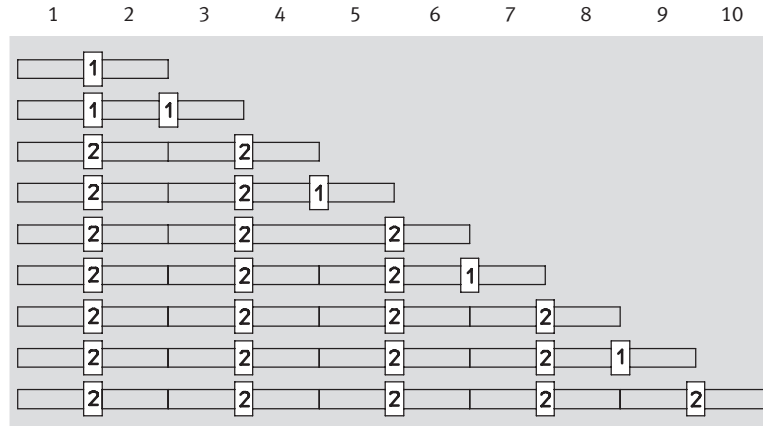
Montageabstände zur Befestigung von Wartungsgeräte-Kombinationen

1 Gerät
MS4-...: 40 mm
MS6-...: 62 mm

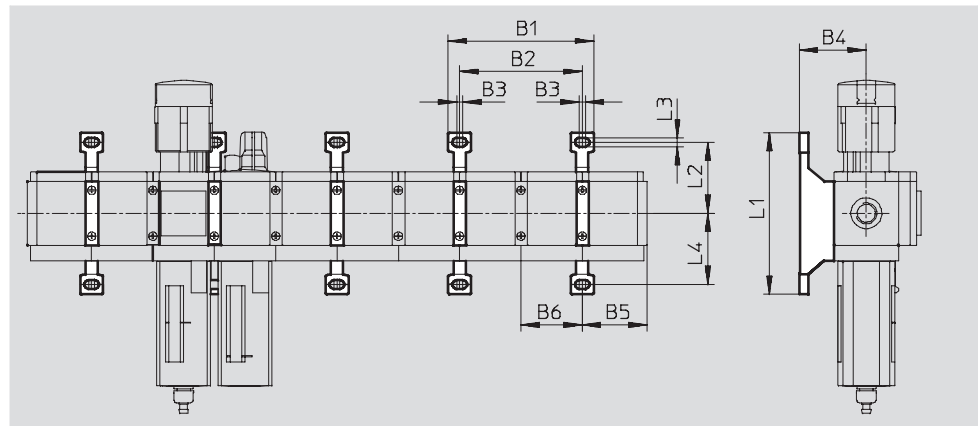
2 Geräte
MS4-...: 80 mm
MS6-...: 124 mm mit WP, WPB
138 mm mit WPM-2D

- 1 Befestigungswinkel WP, WPB oder WPM-D
- 2 Befestigungswinkel WP, WPB oder WPM-2D

Geräteanzahl



Montageabmessungen



Typ	B1	B2	B3	B4	B5	B6	L1	L2	L3	L4
MS4-WP	95,2	80	4	44	41,9	40	106	46,5	5,6	46,7
MS4-WPB				66						40
MS4-WPM-...D				44						92,8
MS6-WP	141	124	4,5	54	64,5	62	158	71	6,6	71
MS6-WPB				90,5						41,3
MS6-WPM-...D				54						98,6

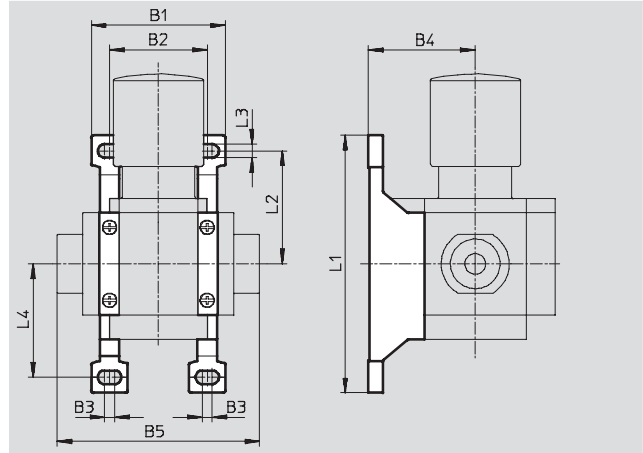
Wartungsgeräte Baureihe MS

Zubehör



Befestigungswinkel MS4/6-WP (Bestellcode: WP)

- für Verbindung der Module zur Wandmontage
- in Verbindung mit Anschlussplatte MS4/6-AG... zur Wandmontage eines Einzelgeräts
- in Verbindung mit Befestigungsplatte MS-AEND zur Wandmontage eines Einzelgeräts mit Direktgewinde
- für Druckregelventil LRB mit Winkelabgangsblock B... hinten

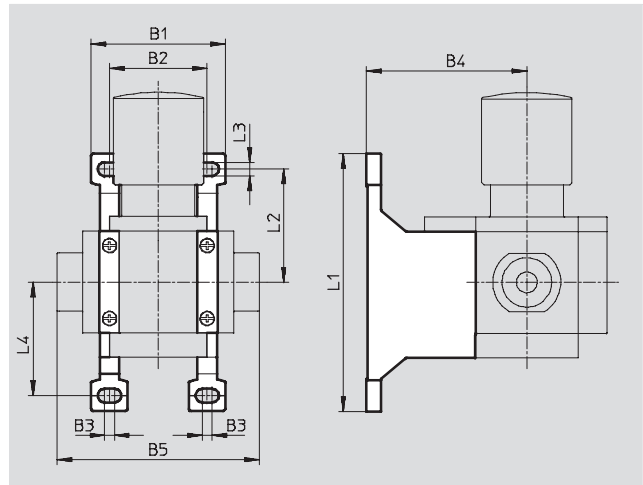


Werkstoff:
Alu-Druckguss

Abmessungen und Bestellangaben											
Baugröße	B1	B2	B3	B4	B5	L1	L2	L3	L4	Gewicht [g]	Teile-Nr. Typ
MS4	55,2	40,2	4	44	83,4	106	46,5	5,6	46,7	39	532 184 MS4-WP
MS6	79	62	4,5	54	115	158	71	6,6	71	76	532 195 MS6-WP

Befestigungswinkel MS4/6-WPB (Bestellcode: WPB)

- für Verbindung der Module zur Wandmontage
- in Verbindung mit Anschlussplatte MS4/6-AG... zur Wandmontage eines Einzelgeräts
- in Verbindung mit Befestigungsplatte MS-AEND zur Wandmontage eines Einzelgeräts mit Direktgewinde
- mit großem Wandabstand für Druckregelventil



Werkstoff:
Alu-Druckguss

Abmessungen und Bestellangaben											
Baugröße	B1	B2	B3	B4	B5	L1	L2	L3	L4	Gewicht [g]	Teile-Nr. Typ
MS4	55,2	40,2	4	66	83,4	106	46,5	5,6	46,7	55	526 063 MS4-WPB
MS6	79	62	4,5	90,5	115	158	71	6,6	71	115	526 074 MS6-WPB

Wartungsgeräte Baureihe MS

Zubehör



Befestigungswinkel MS4/6-WPM

(Bestellcode: WPM)

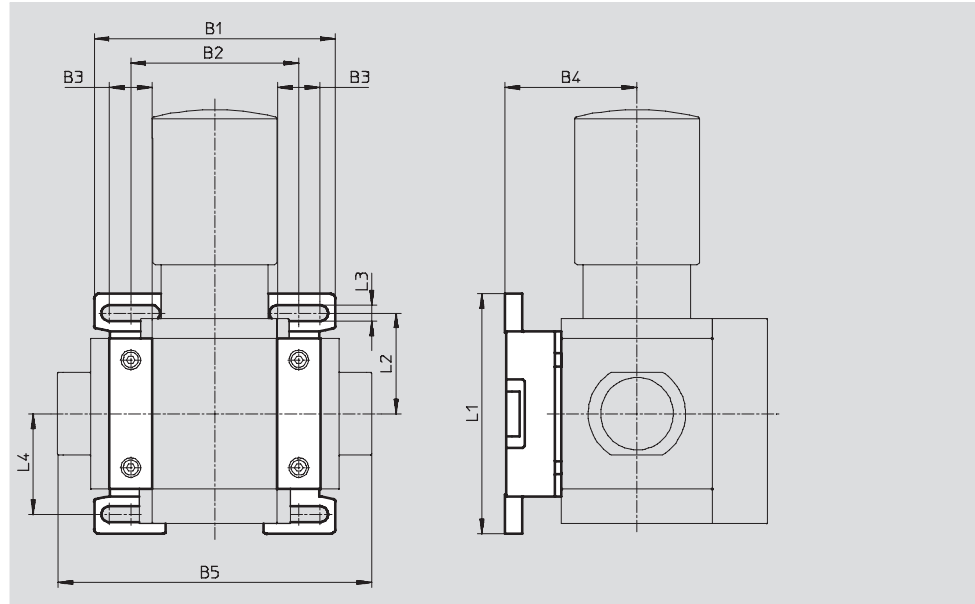
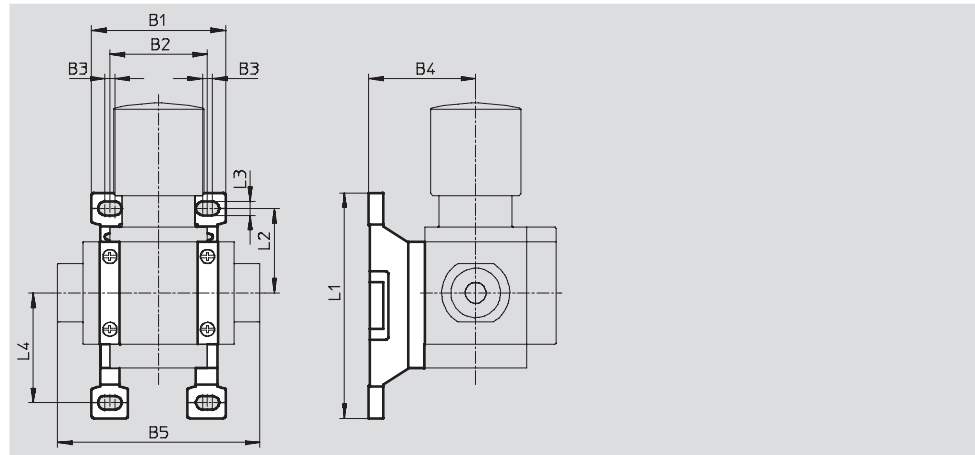
- für Verbindung der Module zur Wandmontage
- in Verbindung mit Anschlussplatte MS4/6-AG... zur Wandmontage eines Einzelgeräts
- schnelles Ein- und Aushängen
- für Einbau der Module mit Reglerknopf nach unten

Das im Lieferumfang enthaltene Distanzstück D bzw. 2D gewährleistet die Einhaltung des Montageabstands

Werkstoff:
Alu-Druckguss

Wartungsgeräte Baureihe MS
Zubehör

2.31



Abmessungen und Bestellangaben													
Baugröße	B1	B2	B3	B4	B5	L1	L2	L3	L4	Montageabstand	Gewicht [g]	Teile-Nr.	Typ
MS4	55,2	40	4	44	83,4	92,8	34,8	5,6	45,2	40	45	526 060	MS4-WPM-D
	95,2	80			123,4					80	55	526 061	MS4-WPM-2D
MS6	99	69	17,5	54	129	98,6	41,3	6,6	41,3	62	144	526 073	MS6-WPM-D
	168	138			198					124	154	532 186	MS6-WPM-2D

Wartungsgeräte Baureihe MS

Zubehör

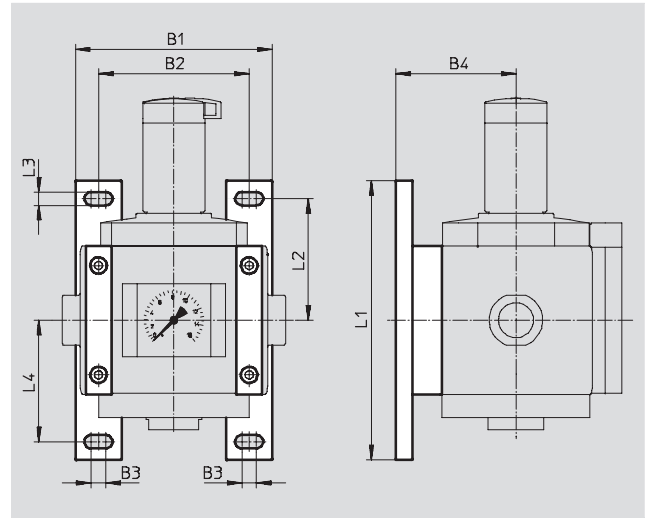


Befestigungswinkel MS12-WP

(Bestellcode: WP)

- für Verbindung der Module zur Wandmontage
- in Verbindung mit Anschlussplatte zur Wandmontage eines Einzelgeräts

Werkstoff:
Aluminium-Druckguss
Kupfer- und PTFE-frei



Abmessungen und Bestellangaben

Baugröße	B1	B2	B3	B4	L1	L2	L3	L4	Gewicht [g]	Teile-Nr.	Typ
MS12	162	124	12	99	230	100	11	100	700	537 133	MS12-WP

Modulverbinder MS...-MV

- für Verbindung der Module

Werkstoff:
MS4/6: Edelstahl/Polyacetal

MS12: Aluminium-Druckguss,
Kupfer- und PTFE-frei



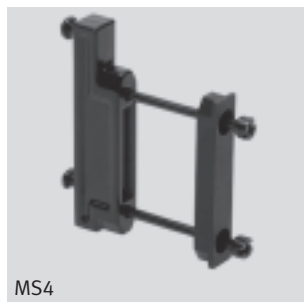
Bestellangaben

Baugröße	Gewicht [g]	Teile-Nr.	Typ
MS4	36	532 798	MS4-MV
MS6	54	532 799	MS6-MV
MS12	500	537 134	MS12-MV

Modulverbinder MS4/6-MVM

- für Einbau der Module mit Reglerknopf nach unten

Werkstoff:
Alu-Druckguss

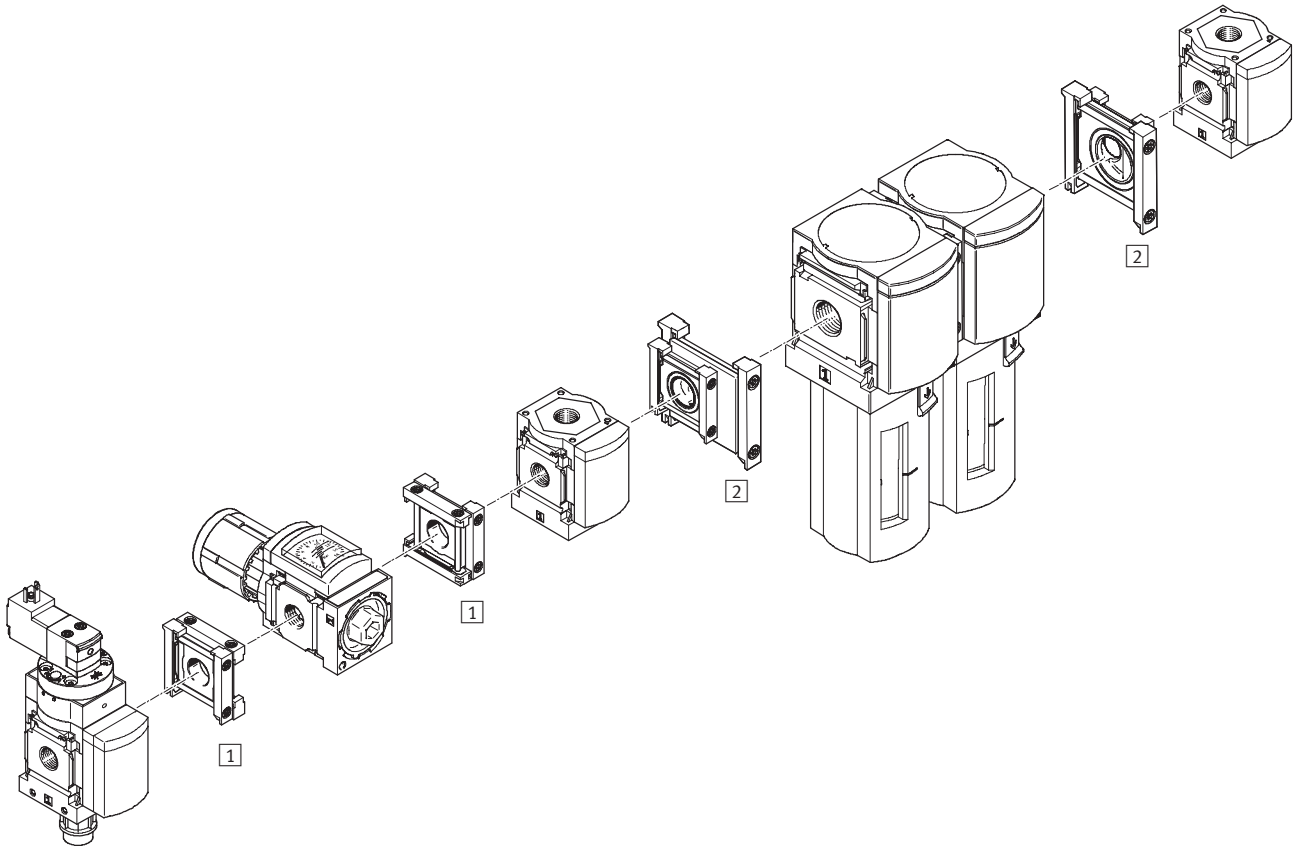


Bestellangaben


Baugröße	Teile-Nr.	Typ
MS4	532 800	MS4-MVM
MS6	532 801	MS6-MVM

Wartungsgeräte Baureihe MS

Zubehör



Befestigungselemente		→ Seite
1	Modulverbinder MS4/6-RMV	3 / 2.31-11
2	Modulverbinder MS4-6-AMV	3 / 2.31-12

 Hinweis
Befestigungselemente für die
Wandmontage → 3 / 2.31-6

Wartungsgeräte Baureihe MS

Zubehör

Modulverbinder MS4/6-RMV

- zur Verbindung von Wartungsgeräten um 90° zur Anschlussachse verdreht

Werkstoff:

Anschlussplatte, Modulverbinder:

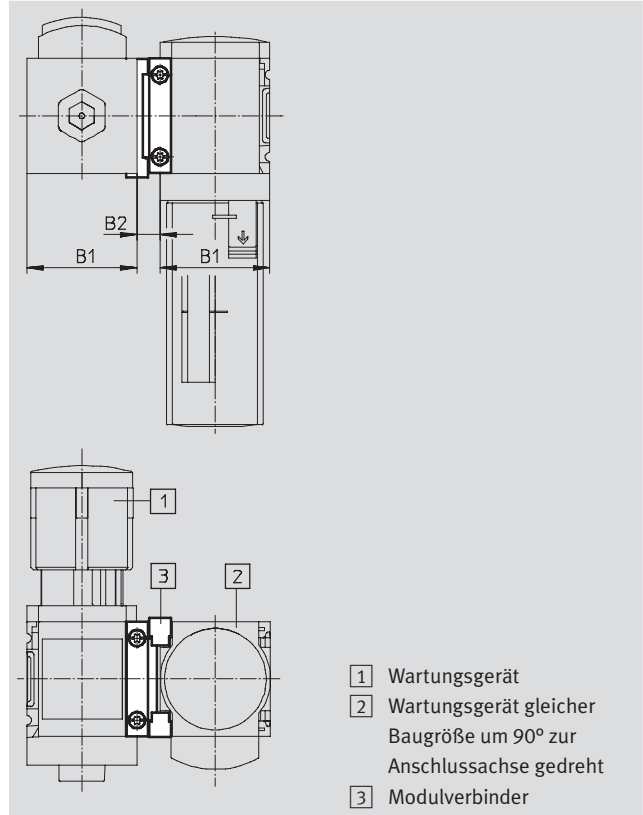
Aluminium-Druckguss

Dichtring: Nitrilkautschuk

RoHS konform

Mediumtemperatur:

-10 ... +60 °C



- 1) Wartungsgerät
- 2) Wartungsgerät gleicher Baugröße um 90° zur Anschlussachse gedreht
- 3) Modulverbinder

Abmessungen und Bestellangaben						
Baugröße	B1	B2	KBK ¹⁾	Gewicht [g]	Teile-Nr.	Typ
MS4	40,2	8,5	2	50	543 490	MS4-RMV
MS6	62	11	2	80	543 491	MS6-RMV

1) Korrosionsbeständigkeitsklasse 2 nach Festo Norm 940 070
Bauteile mit mäßiger Korrosionsbeanspruchung. Außenliegende sichtbare Teile mit vorrangig dekorativer Anforderung an die Oberfläche, die im direkten Kontakt zur umgebenden industriellen Atmosphäre bzw. Medien, wie Kühl- und Schmierstoffe stehen.

Wartungsgeräte Baureihe MS

Zubehör

Modulverbinder MS4-6-AMV

- zur Verbindung von MS4 und MS6 in einer Einheit

Werkstoff:

Anschlussplatte, Modulverbinder:

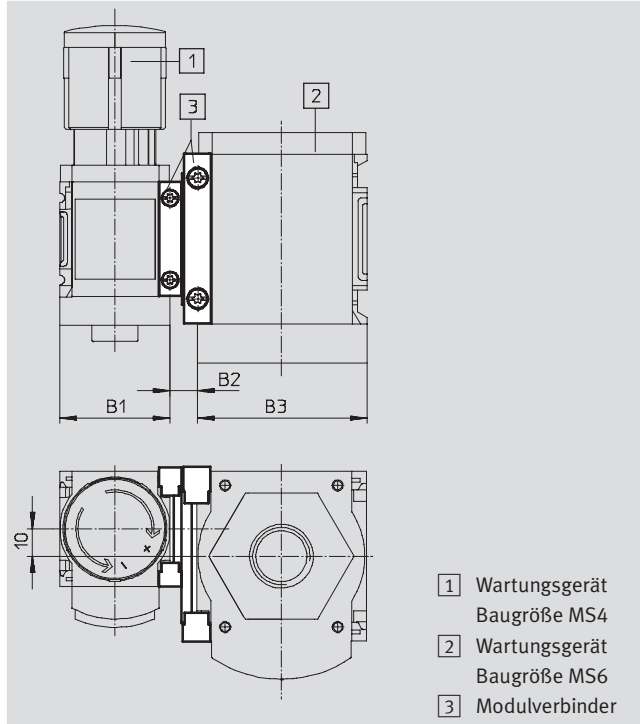
Aluminium-Druckguss

Dichtring: Nitrilkautschuk

RoHS konform

Mediumtemperatur:

-10 ... +60 °C



- 1) Wartungsgerät Baugröße MS4
- 2) Wartungsgerät Baugröße MS6
- 3) Modulverbinder

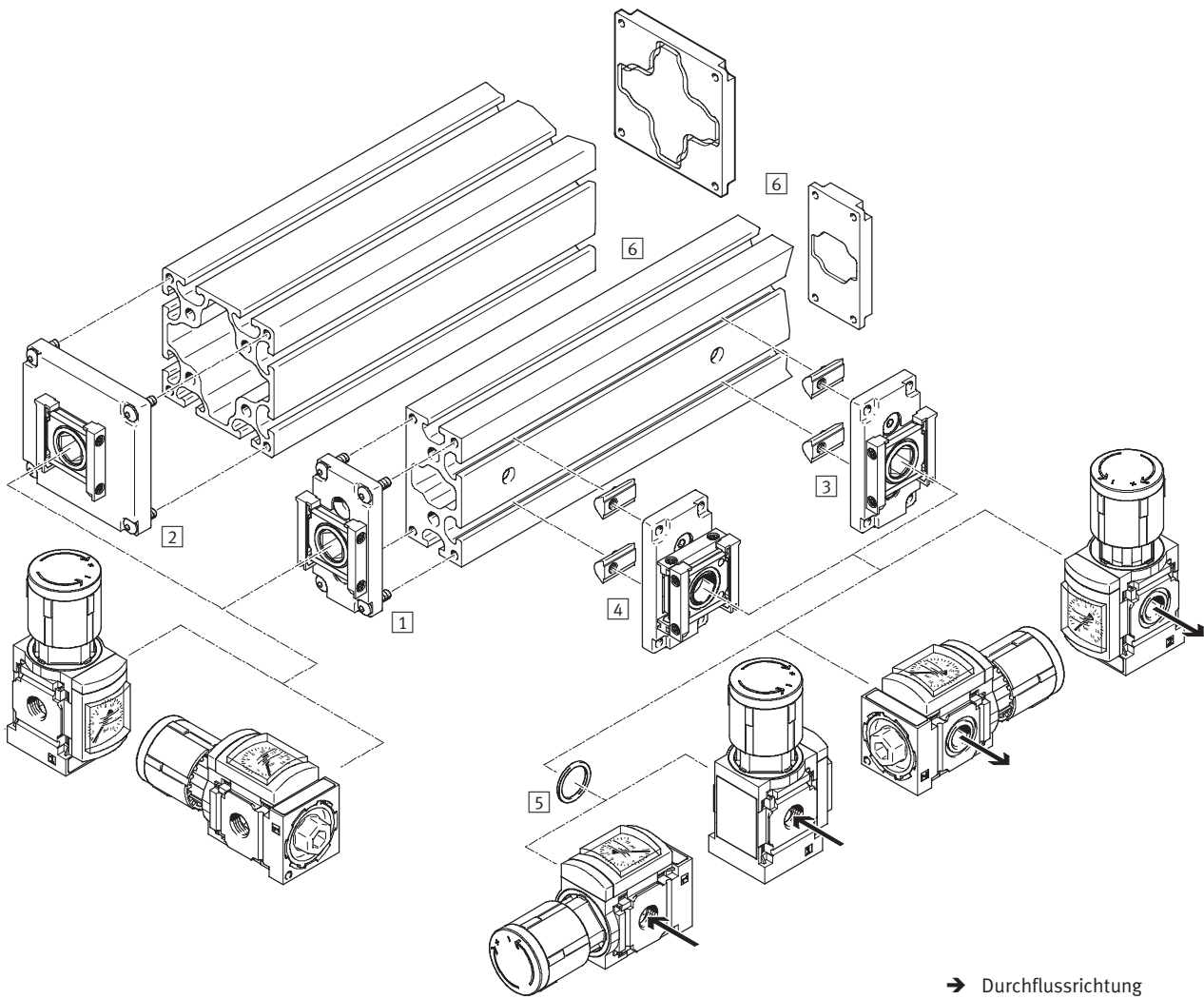
Abmessungen und Bestellangaben						
Baugröße	B1	B2	B3	KBK ¹⁾	Gewicht [g]	Teile-Nr. Typ
MS4/6	40,2	10	62	2	200	543 489 MS4-6-AMV

1) Korrosionsbeständigkeitsklasse 2 nach Festo Norm 940 070


Bauteile mit mäßiger Korrosionsbeanspruchung. Außenliegende sichtbare Teile mit vorrangig dekorativer Anforderung an die Oberfläche, die im direkten Kontakt zur umgebenden industriellen Atmosphäre bzw. Medien, wie Kühl- und Schmierstoffe stehen.

Wartungsgeräte Baureihe MS

Zubehör



Befestigungselemente		→ Seite
1	Einspeisemodul MS4/6-E-IPM-40-80	3 / 2.31-14
2	Einspeisemodul MS4/6-E-IPM-80-80	3 / 2.31-15
3	Abzweigmodul MS4/6-A-IPM-80	3 / 2.31-16
4	Abzweigmodul MS4/6-A-RMV-IPM-80	3 / 2.31-17
5	Dichtring MS4/6-NNR	3 / 2.31-18
6	Profil 40x80/80x80, Verschlussplatte, Einspeiseplatte, Bohrvorrichtung	auf Anfrage

 Hinweis
Für die Montage einer Wartungsgeräte-Kombination werden weitere Befestigungselemente benötigt → 3 / 2.31-6

Wartungsgeräte Baureihe MS
Zubehör
2.31

Wartungsgeräte Baureihe MS

Zubehör

Einspeisemodul

MS4/6-E-IPM-40-80

- zur Montage eines Wartungsgeräts an die Stirnseite eines Profils der Größe 40x80
- Modulverbinder um 90° versetzbar für die waagrechte Montage des Wartungsgeräts

Werkstoff:

Anschlussplatte, Hohlschraube,

Modulverbinder: Aluminium-
Druckguss

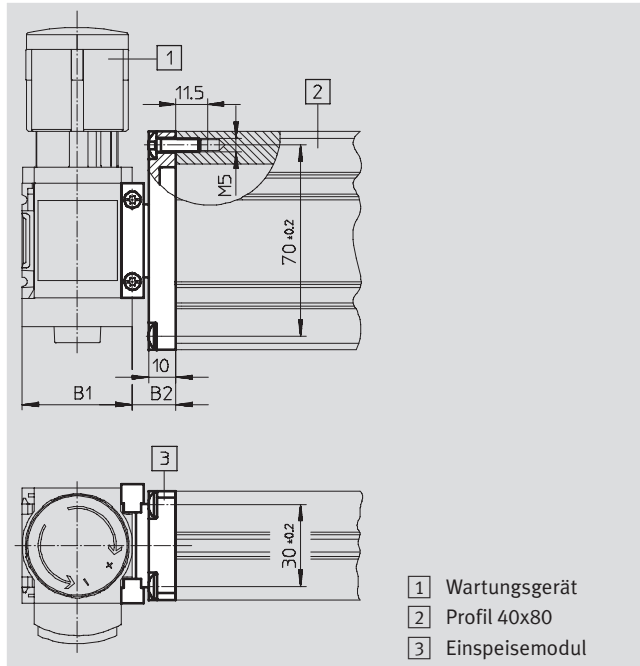
Schrauben: Stahl

Dichtungen: Nitrilkautschuk

RoHS konform

Mediumtemperatur:

-10 ... +60 °C



Abmessungen und Bestellangaben						
Baugröße	B1	B2	KBK ¹⁾	Gewicht [g]	Teile-Nr.	Typ
MS4	40,2	16	2	90	543 494	MS4-E-IPM-40-80
MS6	62	16	2	210	543 496	MS6-E-IPM-40-80

1) Korrosionsbeständigkeitsklasse 2 nach Festo Norm 940 070

Bauteile mit mäßiger Korrosionsbeanspruchung. Außenliegende sichtbare Teile mit vorrangig dekorativer Anforderung an die Oberfläche, die im direkten Kontakt zur umgebenden industriellen Atmosphäre bzw. Medien, wie Kühl- und Schmierstoffe stehen.

Wartungsgeräte Baureihe MS

Zubehör

Einspeisemodul

MS4/6-E-IPM-80-80

- zur Montage eines Wartungsgeräts an die Stirnseite eines Profils der Größe 80x80
- Modulverbinder um 90° versetzbar für die waagrechte Montage des Wartungsgeräts

Werkstoff:

Anschlussplatte, Hohlschraube,

Modulverbinder: Aluminium-Druckguss

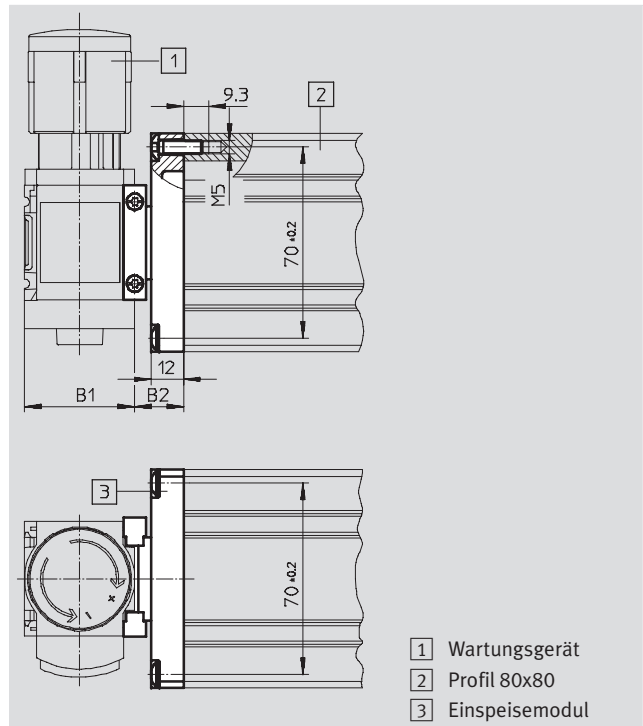
Schrauben: Stahl

Dichtungen: Nitrilkautschuk

RoHS konform

Mediumtemperatur:

-10 ... +60 °C



- 1 Wartungsgerät
- 2 Profil 80x80
- 3 Einspeisemodul

Abmessungen und Bestellangaben						
Baugröße	B1	B2	KBK ¹⁾	Gewicht [g]	Teile-Nr.	Typ
MS4	40,2	18	2	100	543 495	MS4-E-IPM-80-80
MS6	62	18	2	240	543 497	MS6-E-IPM-80-80

1) Korrosionsbeständigkeitsklasse 2 nach Festo Norm 940 070

Bauteile mit mäßiger Korrosionsbeanspruchung. Außenliegende sichtbare Teile mit vorrangig dekorativer Anforderung an die Oberfläche, die im direkten Kontakt zur umgebenden industriellen Atmosphäre bzw. Medien, wie Kühl- und Schmierstoffe stehen.

Wartungsgeräte Baureihe MS

Zubehör

Abzweigmodul MS4/6-A-IPM-80

- zur Montage eines Wartungsgeräts an die Längsseite eines Profils
- Modulverbinder um 90° versetzbar für die waagrechte Montage des Wartungsgeräts

Werkstoff:

Anschlussplatte, Hohlschraube,

Modulverbinder: Aluminium-

Druckguss

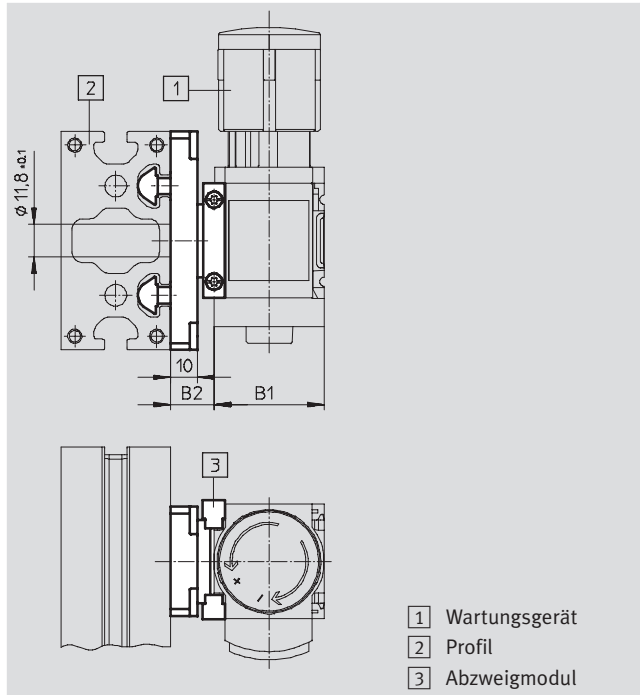
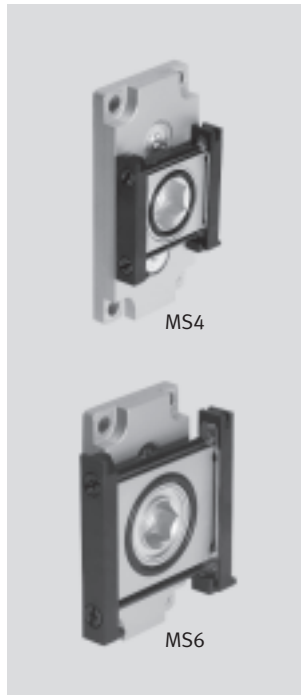
Schrauben: Stahl

Dichtungen: Nitrilkautschuk

RoHS konform

Mediumtemperatur:

-10 ... +60 °C



- 1 Wartungsgerät
- 2 Profil
- 3 Abzweigmodul

Abmessungen und Bestellangaben						
Baugröße	B1	B2	KBK ¹⁾	Gewicht [g]	Teile-Nr.	Typ
MS4	40,2	16	2	90	543 498	MS4-A-IPM-80
MS6	62	16	2	200	543 499	MS6-A-IPM-80

1) Korrosionsbeständigkeitsklasse 2 nach Festo Norm 940 070

Bauteile mit mäßiger Korrosionsbeanspruchung. Außenliegende sichtbare Teile mit vorrangig dekorativer Anforderung an die Oberfläche, die im direkten Kontakt zur umgebenden industriellen Atmosphäre bzw. Medien, wie Kühl- und Schmierstoffe stehen.

Wartungsgeräte Baureihe MS

Zubehör

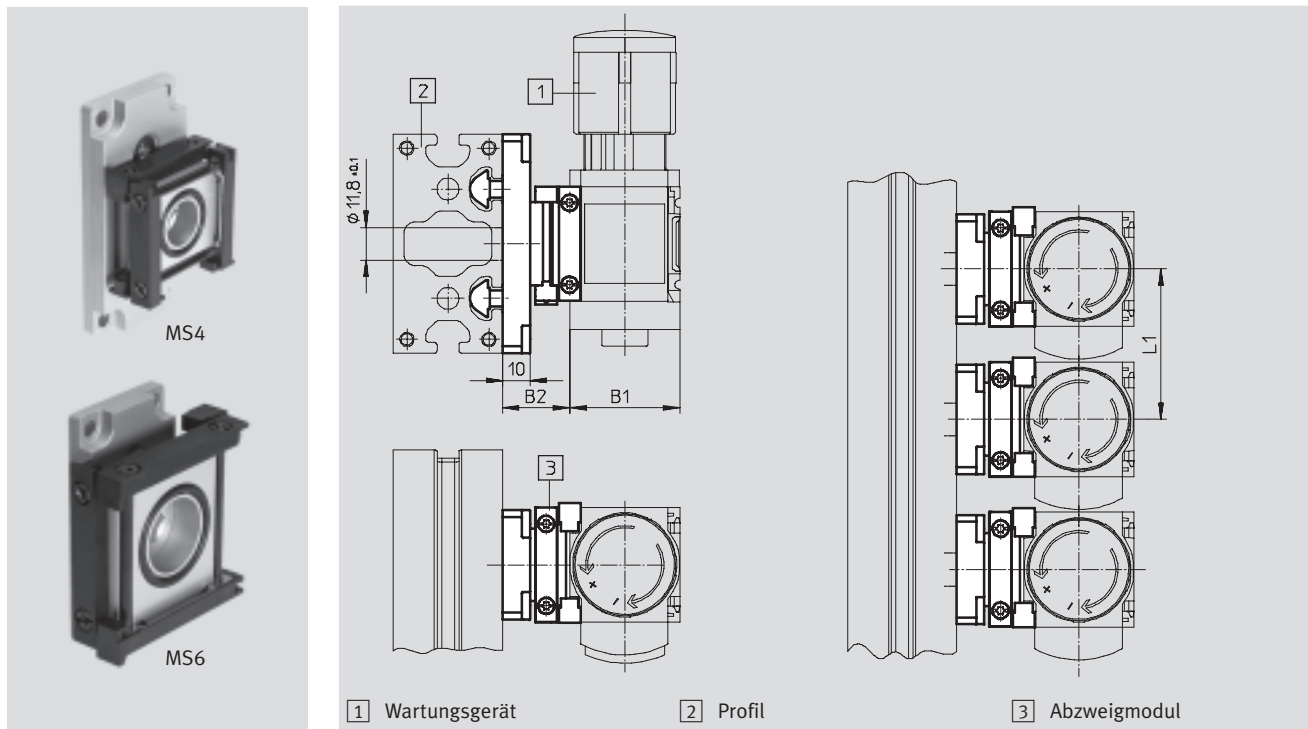
Abzweigmodul

MS4/6-A-RMV-IPM-80

- zur Montage eines Wartungsgeräts an die Längsseite eines Profils
- für Blockmontage geeignet (von oben erreichbare Verschraubungen der Modulverbinder ermöglichen schnellen Wechsel eines Einzelgeräts)
- Modulverbinder um 90° versetzbar für die waagrechte Montage des Wartungsgeräts

Werkstoff:
Anschlussplatte, Hohlchraube,
Modulverbinder: Aluminium-
Druckguss
Schrauben: Stahl
Dichtungen: Nitrilkautschuk
RoHS konform

Mediumstemperatur:
-10 ... +60 °C



Abmessungen und Bestellangaben							
Baugröße	B1	B2	L1	KBK ¹⁾	Gewicht [g]	Teile-Nr.	Typ
MS4	40,2	24,5	55	2	150	543 500	MS4-A-RMV-IPM-80
MS6	62	27	77	2	220	543 501	MS6-A-RMV-IPM-80

1) Korrosionsbeständigkeitsklasse 2 nach Festo Norm 940 070
Bauteile mit mäßiger Korrosionsbeanspruchung. Außenliegende sichtbare Teile mit vorrangig dekorativer Anforderung an die Oberfläche, die im direkten Kontakt zur umgebenden industriellen Atmosphäre bzw. Medien, wie Kühl- und Schmierstoffe stehen.

Wartungsgeräte Baureihe MS

Zubehör

Dichtring MS4/6-NNR

- zur Abdichtung eines Abzweigmoduls MS-A-IPM bei der Verwendung als Einspeisemodul

Werkstoff:
Nitrilkautschuk
RoHS konform

Mediumstemperatur:
-10 ... +60 °C



Abmessungen und Bestellangaben				
Baugröße	KBK ¹⁾	Gewicht [g]	Teile-Nr.	Typ
MS4	2	1	543 492	MS4-NNR
MS6	2	1	543 493	MS6-NNR

1) Korrosionsbeständigkeitsklasse 2 nach Festo Norm 940 070
Bauteile mit mäßiger Korrosionsbeanspruchung. Außenliegende sichtbare Teile mit vorrangig dekorativer Anforderung an die Oberfläche, die im direkten Kontakt zur umgebenden industrieeüblichen Atmosphäre bzw. Medien, wie Kühl- und Schmierstoffe stehen.




Wartungsgeräte Baureihe MS

Zubehör

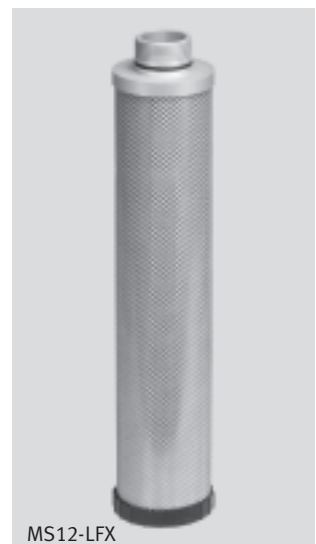
FESTO

Filterpatrone MS4/6-LF...



Bestellangaben			
Baugröße		Filterfeinheit [µm]	Teile-Nr. Typ
MS4	Feinstfilterpatrone	0,01	162 674 MS4/D-MINI-LFM-A
	Feinfilterpatrone	1	162 677 MS4/D-MINI-LFM-B
	Filterpatrone	5	534 501 MS4-LFP-C
	Filterpatrone	40	534 502 MS4-LFP-E
	Aktivkohle-Filterpatrone	-	532 912 MS4/D-MINI-LFX
MS6	Feinstfilterpatrone	0,01	532 909 MS6-LFM-A
	Feinstfilterpatrone (für Variante HF, hoher Durchfluss)	0,01	552 093 MS6-LFM-A-HF 
	Feinfilterpatrone	1	532 910 MS6-LFM-B
	Feinfilterpatrone (für Variante HF, hoher Durchfluss)	1	552 092 MS6-LFM-B-HF 
	Filterpatrone	5	534 499 MS6-LFP-C
	Filterpatrone	40	534 500 MS6-LFP-E
	Aktivkohle-Filterpatrone	-	532 911 MS6-LFX
	Aktivkohle-Filterpatrone (für Variante HF, hoher Durchfluss)	-	552 094 MS6-LFX-HF 

Filterpatrone MS12-LF...



Bestellangaben			
Baugröße		Filterfeinheit [µm]	Teile-Nr. Typ
MS12	Feinstfilterpatrone	0,01	537 146 MS12-LFM-A
	Feinfilterpatrone	1	537 145 MS12-LFM-B
	Filterpatrone	5	537 143 MS12-LFP-C
	Filterpatrone	40	537 144 MS12-LFP-E
	Aktivkohle-Filterpatrone	-	537 147 MS12-LFX

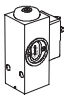
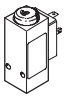
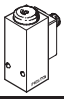
Wartungsgeräte Baureihe MS

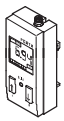
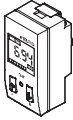
Zubehör

FESTO

Wartungsgeräte Baureihe MS
Zubehör

2.31

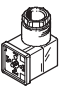
Bestellangaben – Druckschalter PEV						Datenblätter → Band 4
	Pneumatischer Anschluss	Druckschaltpunkt	Elektrischer Anschluss	Bestellcode	Teile-Nr.	Typ
	G $\frac{1}{4}$	einstellbar mit Ableseskala	Stecker, viereckige Bauform nach DIN EN 175 301, Form A	X	161 760	PEV- $\frac{1}{4}$ -SC-0D
	G $\frac{1}{4}$	einstellbar	Stecker, viereckige Bauform nach DIN EN 175 301, Form A	Y	175 250	PEV- $\frac{1}{4}$ -B-0D
	G $\frac{1}{4}$	einstellbar	Stecker M12x1, 4-polig	M12	192 488	PEV- $\frac{1}{4}$ -B-M12

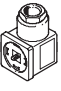
Bestellangaben – Drucksensoren SDE1							Datenblätter → Band 4	
	Pneumatischer Anschluss	Elektrischer Ausgang	Elektrischer Anschluss	Anzeige	Bestellcode	Teile-Nr.	Typ	
Drucksensor SDE1 für Abzweigmodul MS-FRM, Druckmessbereich 0 ... 10 bar, Relativdruckmessung								
	Innengewinde G $\frac{1}{8}$	1 Schaltausgang PNP	M8x1, 3-polig	LCD	AD5	192 030	SDE1-D10-G2-H18-C-P1-M8	
		2 Schaltausgänge PNP und 4 ... 20 mA analog	M12x1, 5-polig	Leucht-LCD	AD6	534 062	SDE1-D10-G2-W18-L-2I-M12	
Drucksensor SDE1 für Direktmontage am Wartungsgerät mit Manometeranschluss (Adapter für pneumatischen Anschluss im Lieferumfang enthalten), Druckmessbereich 0 ... 10 bar, Relativdruckmessung								
	Außengewinde R $\frac{1}{8}$	1 Schaltausgang PNP	M8x1, 3-polig	LCD	–	192 026	SDE1-D10-G2-R18-C-P1-M8	
			M8x1, 3-polig	Leucht-LCD	–	529 970	SDE1-D10-G2-R18-L-P1-M8	
			M12x1, 3-polig	Leucht-LCD	–	534 064	SDE1-D10-G2-R18-L-P1-M12	
		2 Schaltausgänge PNP	M8x1, 4-polig	LCD	–	192 027	SDE1-D10-G2-R18-C-P2-M8	
			M8x1, 4-polig	Leucht-LCD	–	529 971	SDE1-D10-G2-R18-L-P2-M8	
			1 Schaltausgang PNP und 0 ... 10 V analog	M8x1, 4-polig	LCD	–	529 958	SDE1-D10-G2-R18-C-PU-M8
		M8x1, 4-polig		Leucht-LCD	–	529 972	SDE1-D10-G2-R18-L-PU-M8	
		Außengewinde R $\frac{1}{4}$		1 Schaltausgang PNP	M8x1, 3-polig	LCD	–	192 028
			M8x1, 3-polig		Leucht-LCD	–	529 967	SDE1-D10-G2-R14-L-P1-M8
	M12x1, 3-polig		Leucht-LCD		–	534 157	SDE1-D10-G2-R14-L-P1-M12	
	2 Schaltausgänge PNP		M8x1, 4-polig	LCD	–	192 029	SDE1-D10-G2-R14-C-P2-M8	
			M8x1, 4-polig	Leucht-LCD	–	529 968	SDE1-D10-G2-R14-L-P2-M8	
			1 Schaltausgang PNP und 0 ... 10 V analog	M8x1, 4-polig	LCD	–	529 957	SDE1-D10-G2-R14-C-PU-M8
	M8x1, 4-polig	Leucht-LCD		–	529 969	SDE1-D10-G2-R14-L-PU-M8		

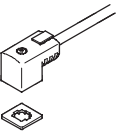
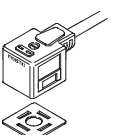
Wartungsgeräte Baureihe MS


Zubehör

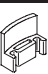
FESTO

Bestellangaben – Winkeldose PEV						Datenblätter → Band 4	
	Beschreibung	Betriebsspannungsbereich	Elektrischer Anschluss	Schaltzustandsanzeige	Teile-Nr.	Typ	
	für PEV-¼-...-OD	15 ... 30 V DC	4-polig	LED gelb	164 274	PEV-¼-WD-LED-24	
		≤ 230 V AC ≤ 180 V DC	4-polig	LED gelb	164 275	PEV-¼-WD-LED-230	

Bestellangaben – Steckdose MSSD						Datenblätter → Band 2	
	Beschreibung	Betriebsspannungsbereich	Elektrischer Anschluss	Befestigungsart Kabelanschluss	Teile-Nr.	Typ	
	für PEV-¼-...-OD	≤ 250 V AC/DC	3-polig	Klemmschrauben	171 157	MSSD-C-4P	
			4-polig	Schneidklemmtechnik	192 745	MSSD-EB-S-M14	
	für MS4/6-EE/DE	≤ 250 V AC/DC	3-polig	Klemmschrauben	151 687	MSSD-EB	
			4-polig	Schneidklemmtechnik	192 748	MSSD-C-S-M16	

Bestellangaben – Steckdosenkabel KMEB/KMC							Datenblätter → Band 2	
	Beschreibung	Betriebsspannung	Elektrischer Anschluss	Schaltzustandsanzeige	Kabellänge [m]	Teile-Nr.	Typ	
	für MS4/6-EE/DE	24 V DC	2-polig	LED	2,5	547 268	KMEB-3-24-2,5-LED	
				–	5	547 269	KMEB-3-24-5-LED	
			–	2,5	547 270	KMEB-3-24-2,5		
			–	5	547 271	KMEB-3-24-5		
		3-polig	LED	2,5	151 688	KMEB-1-24-2,5-LED		
			–	5	151 689	KMEB-1-24-5-LED		
			–	10	193 457	KMEB-1-24-10-LED		
			–	2,5	151 690	KMEB-1-230AC-2,5		
	für MS12-EE/DE	24 V DC	3-polig	LED	2,5	30 931	KMC-1-24DC-2,5-LED	
				–	5	30 933	KMC-1-24DC-5-LED	
		230 V AC	3-polig	–	10	193 459	KMC-1-24-10-LED	
				–	2,5	30 932	KMC-1-230AC-2,5	
		3-polig	–	5	30 934	KMC-1-230AC-5		

Bestellangaben – Leuchtdichtung MEB-LD/MC-LD					Datenblätter → Band 2	
	Beschreibung	Betriebsspannungsbereich	Teile-Nr.	Typ		
	für Steckdosenkabel KMEB und Steckdose MSSD-EB	12 ... 24 V DC	151 717	MEB-LD-12-24DC		
		230 V DC/AC ±10%	151 718	MEB-LD-230AC		
	für Steckdosenkabel KMC und Steckdose MSSD-C	12 ... 24 V DC	19 145	MC-LD-12-24DC		
		230 V DC/AC ±10%	19 146	MC-LD-230AC		

Bestellangaben – Sperrclip CPV18-HV					Datenblätter → Band 4	
	Beschreibung	Teile-Nr.	Typ	PE ¹⁾		
	für MS4/6-EE/DE-...-V24	Abdeckung der Handhilfsbetätigung, der Clip verhindert die Betätigung	530 056	CPV18-HV	10	

1) Packungseinheit in Stück


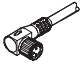
Wartungsgeräte Baureihe MS


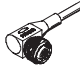
Zubehör


FESTO

Wartungsgeräte Baureihe MS
Zubehör

2.31

Bestellangaben – Steckdosenkabel SIM-M8				Datenblätter → Band 4	
	Elektrischer Anschluss	Kabellänge [m]		Teile-Nr.	Typ
	M8x1, 3-polig	2,5		159 420	SIM-M8-3GD-2,5-PU
		5		159 421	SIM-M8-3GD-5-PU
		10		192 964	SIM-M8-3GD-10-PU
	M8x1, 4-polig	2,5		158 960	SIM-M8-4GD-2,5-PU
		5		158 961	SIM-M8-4GD-5-PU
	M8x1, 3-polig	2,5		159 422	SIM-M8-3WD-2,5-PU
		5		159 423	SIM-M8-3WD-5-PU
		10		192 965	SIM-M8-3WD-10-PU
	M8x1, 4-polig	2,5		158 962	SIM-M8-4WD-2,5-PU
		5		158 963	SIM-M8-4WD-5-PU


Bestellangaben – Steckdosenkabel SIM-M12				Datenblätter → Band 4	
	Elektrischer Anschluss	Kabellänge [m]		Teile-Nr.	Typ
	M12x1, 3-polig	2,5		159 428	SIM-M12-3GD-2,5-PU
		5		159 429	SIM-M12-3GD-5-PU
				164 259	SIM-M12-4GD-5-PU
	M12x1, 4-polig	5		164 259	SIM-M12-4GD-5-PU
	M12x1, 5-polig	2,5		175 715	SIM-M12-5GD-2,5-PU
		5		175 716	SIM-M12-5GD-5-PU
				159 430	SIM-M12-3WD-2,5-PU
	M12x1, 3-polig	2,5		159 430	SIM-M12-3WD-2,5-PU
		5		159 431	SIM-M12-3WD-5-PU
				164 258	SIM-M12-4WD-5-PU
	M12x1, 4-polig	5		164 258	SIM-M12-4WD-5-PU


Bestellangaben – Manometer MA					Weitere Manometer → 3 / 4.0-3	
	Nenngröße	Pneumatischer Anschluss	Anzeigebereich		Teile-Nr.	Typ
			[bar]	[psi]		
	Manometer MA, DIN EN 837-1 Datenblätter → 3 / 4.8-1					
	40	G¼	0 ... 16	0 ... 232	183 901	MA-40-16-G¼-EN
	Manometer MA, DIN EN 837-1, mit Rot/Grün-Bereich Datenblätter → 3 / 4.8-4					
	40	R¼	0 ... 16	–	525 726	MA-40-16-R¼-E-RG
		R¼	0 ... 16	–	525 729	MA-50-16-R¼-E-RG
Präzisionsmanometer MAP, DIN EN 837-1 Datenblätter → 3 / 4.8-10						
40	R¼	0 ... 1	0 ... 15	161 126	MAP-40-1-¼-EN	
		0 ... 4	0 ... 58	162 842	MAP-40-4-¼-EN	
		0 ... 6	0 ... 87	161 127	MAP-40-6-¼-EN	
		0 ... 16	0 ... 232	161 128	MAP-40-16-¼-EN	

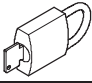
Wartungsgeräte Baureihe MS


Zubehör

FESTO

Bestellangaben – Schalldämpfer U			Datenblätter → 3 / 6.1-2	
	Beschreibung	Pneumatischer Anschluss	Teile-Nr.	Typ
	für MS4-EM1/EE	G $\frac{1}{4}$	6 842	U-$\frac{1}{4}$-B
	für MS6-EM1/EE	G $\frac{1}{2}$	6 844	U-$\frac{1}{2}$-B
	für MS12-EM/EE	G1	151 990	U-1-B

Bestellangaben – Doppelnippel ESK					
	Beschreibung	Pneumatischer Anschluss		Teile-Nr.	Typ
	verstellbar für Winkelausgleich • für den nachträglichen Einbau von Druckschalter PEV oder Drucksensor SDE1 an Abzweigmodul MS-FRM	R $\frac{1}{8}$	R $\frac{1}{4}$	534 151	ESK-$\frac{1}{8}$-$\frac{1}{4}$
		R $\frac{1}{4}$	R $\frac{1}{4}$	151 521	ESK-$\frac{1}{4}$-$\frac{1}{4}$
			R $\frac{1}{2}$	534 153	ESK-$\frac{1}{4}$-$\frac{1}{2}$

Bestellangaben – Bügelschloss LRVS-D				
	Beschreibung	Gewicht [g]	Teile-Nr.	Typ
	für Filterregel- und Druckregelventile	120	193 786	LRVS-D

Bestellangaben – Spezialöl OFSW				
	Beschreibung	Lieferumfang	Teile-Nr.	Typ
	für Öler	1 Liter	152 811	OFSW-32

Wartungsgeräte Baureihe MS
Zubehör

2.31