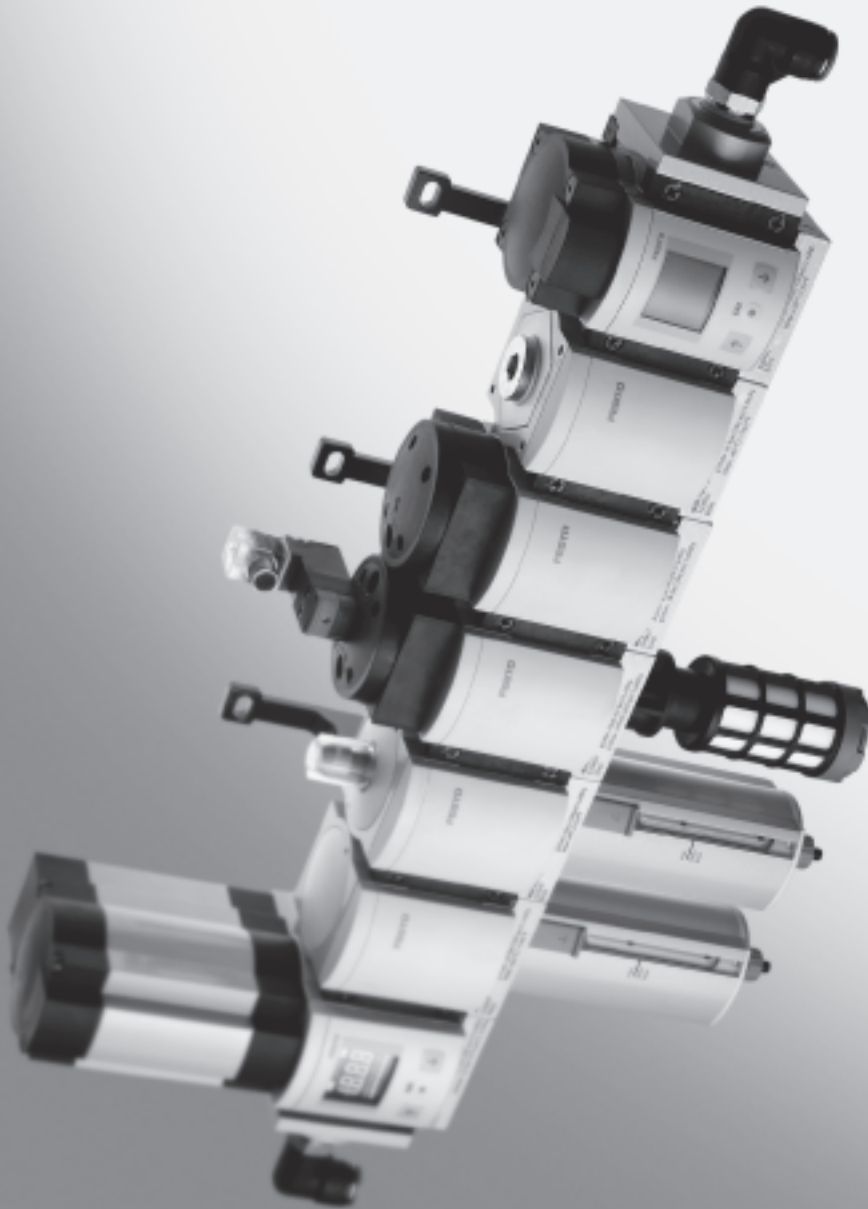


Konfigurierbar

→ www.festo.com/de/engineering



- 3 Baugrößen:
MS4 – Rastermaß 40 mm,
MS6 – Rastermaß 62 mm,
MS12 – Rastermaß 124 mm

- Modular
- Montagefreundlich
- Funktionsvielfalt
- Kompakt bei hohen Durchflusswerten
- Modernes Design
- Variantenvielfalt
- Integrierte Sicherheitsfunktionen

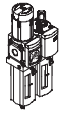
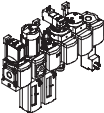








Ausgewählte Typen nach ATEX-Richtlinie für explosionsfähige Atmosphären

→ www.festo.com/de/ex

Wartungsgeräte Baureihe MS

Lieferübersicht



Typ	Bau- größe	Pneumatischer Anschluss im Gehäuse	Anschlussplatte	Druckregelbereich [bar]						Filterfeinheit [µm]			
				0,05 ... 0,7	0,05 ... 2,5	0,1 ... 4	0,3 ... 7	0,1 ... 12	0,5 ... 16	0,01 ... A	1 ... B	5 ... C	40 ... E
Code			AG...	D2	D4	D5	D6	D7	D8	A	B	C	E
Wartungseinheiten													
MSB-FRC 	4	G ¹ / ₈ , G ¹ / ₄	G ¹ / ₈ , G ¹ / ₄ , G ³ / ₈	-	-	-	■	■	-	-	-	■	■
	6	G ¹ / ₄ , G ³ / ₈ , G ¹ / ₂	G ¹ / ₄ , G ³ / ₈ , G ¹ / ₂ , G ³ / ₄	-	-	-	■	■	-	-	-	■	■
	12	-											
Wartungsgeräte-Kombinationen (weitere Varianten bestellbar über Konfigurator → www.festo.com/de/engineering)													
MSB 	4	G ¹ / ₄	G ¹ / ₈ , G ¹ / ₄ , G ³ / ₈	-	-	-	■	■	-	-	-	■	■
	6	G ¹ / ₂	G ¹ / ₄ , G ³ / ₈ , G ¹ / ₂ , G ³ / ₄	-	-	-	■	■	-	-	-	■	■
	12	-											
Einzelgeräte													
Filterregel- ventile MS-LFR 	4	G ¹ / ₈ , G ¹ / ₄	G ¹ / ₈ , G ¹ / ₄ , G ³ / ₈	-	-	■	■	■	-	-	-	■	■
	6	G ¹ / ₄ , G ³ / ₈ , G ¹ / ₂	G ¹ / ₄ , G ³ / ₈ , G ¹ / ₂ , G ³ / ₄	-	-	■	■	■	■	-	-	■	■
	12	-	G1, G ¹ / ₄ , G ¹ / ₂ , G2	-	-	-	■	■	■	-	-	■	■
Filter MS-LF 	4	G ¹ / ₈ , G ¹ / ₄	G ¹ / ₈ , G ¹ / ₄ , G ³ / ₈	-	-	-	-	-	-	-	-	■	■
	6	G ¹ / ₄ , G ³ / ₈ , G ¹ / ₂	G ¹ / ₄ , G ³ / ₈ , G ¹ / ₂ , G ³ / ₄	-	-	-	-	-	-	-	-	■	■
	12	-	G1, G ¹ / ₄ , G ¹ / ₂ , G2	-	-	-	-	-	-	-	-	■	■
Fein- und Feinstfilter MS-LFM 	4	G ¹ / ₈ , G ¹ / ₄	G ¹ / ₈ , G ¹ / ₄ , G ³ / ₈	-	-	-	-	-	-	■	■	-	-
	6	G ¹ / ₄ , G ³ / ₈ , G ¹ / ₂	G ¹ / ₄ , G ³ / ₈ , G ¹ / ₂ , G ³ / ₄	-	-	-	-	-	-	■	■	-	-
	12	-	G1, G ¹ / ₄ , G ¹ / ₂ , G2	-	-	-	-	-	-	■	■	-	-
Aktivkohle- filter MS-LFX 	4	G ¹ / ₈ , G ¹ / ₄	G ¹ / ₈ , G ¹ / ₄ , G ³ / ₈	-	-	-	-	-	-	-	-	-	-
	6	G ¹ / ₄ , G ³ / ₈ , G ¹ / ₂	G ¹ / ₄ , G ³ / ₈ , G ¹ / ₂ , G ³ / ₄	-	-	-	-	-	-	-	-	-	-
	12	-	G1, G ¹ / ₄ , G ¹ / ₂ , G2	-	-	-	-	-	-	-	-	-	-
Druckregel- ventile MS-LR 	4	G ¹ / ₈ , G ¹ / ₄	G ¹ / ₈ , G ¹ / ₄ , G ³ / ₈	-	-	■	■	■	-	-	-	-	-
	6	G ¹ / ₄ , G ³ / ₈ , G ¹ / ₂	G ¹ / ₄ , G ³ / ₈ , G ¹ / ₂ , G ³ / ₄	-	-	■	■	■	■	-	-	-	-
	12	-	G1, G ¹ / ₄ , G ¹ / ₂ , G2	-	-	-	■	■	■	-	-	-	-
Druckregel- ventile MS-LRB 	4	G ¹ / ₄	G ¹ / ₈ , G ¹ / ₄ , G ³ / ₈	-	-	■	■	■	-	-	-	-	-
	6	G ¹ / ₂	G ¹ / ₄ , G ³ / ₈ , G ¹ / ₂ , G ³ / ₄	-	-	■	■	■	■	-	-	-	-
	12	-											
Präzisions- Druckregel- ventile MS-LRP 	4	-											
	6	G ¹ / ₄ , G ³ / ₈ , G ¹ / ₂	G ¹ / ₄ , G ³ / ₈ , G ¹ / ₂ , G ³ / ₄	■	■	■	-	■	-	-	-	-	-
	12	-											
Präzisions- Druckregel- ventile MS-LRPB 	4	-											
	6	G ¹ / ₂	G ¹ / ₄ , G ³ / ₈ , G ¹ / ₂ , G ³ / ₄	■	■	■	-	■	-	-	-	-	-
	12	-											

Wartungsgeräte Baureihe MS

Lieferübersicht



Typ	Bau- größe	Schalen- schutz		Kondensatablass				Druckanzeige				Betätigungs- sicherung		Optionen		→ Seite	
		Kunststoffschutzkorb	Metallschale	manuell drehend	halbautomatisch	vollautomatisch	extern, vollautomatisch, elektrisch	Verschlussblende (ohne Manometer)	integriertes MS-Manometer	Adapter EN-Manometer G1/8	Adapter EN-Manometer G1/4	Drucksensor mit Anzeige	Drehknopf, abschließbar	Drehknopf, lang	Schalldämpfer		Durchflussrichtung von rechts nach links
Code		R	U	M	H	V	E...	VS	AG	A8	A4	AD...	AS	LD	S	Z	
Wartungseinheiten																	
MSB-FRC	4	■	-	■	-	■	-	-	■	-	-	-	■	-	-	■	2-2
	6	■	■	■	-	■	-	-	■	-	-	-	■	-	-	■	
	12	-															
Wartungsgeräte-Kombinationen																	
MSB	4	■	■	■	-	■	-	-	■	-	-	-	■	-	-	■	2-2
	6	■	■	■	-	■	-	-	■	-	-	-	■	-	-	■	
	12	-															
Einzelgeräte																	
Filterregelventile MS-LFR	4	■	■	■	■	■	-	■	■	■	■	■	■	■	-	■	3-2
	6	■	■	■	■	■	■	■	■	-	■	■	■	■	-	■	
	12	-	■	■	-	■	■	■	■	-	■	-	■	■	-	■	3-18
Filter MS-LF	4	■	■	■	■	■	-	-	-	-	-	-	-	-	-	■	4-2, 4-4
	6	■	■	■	■	■	■	-	-	-	-	-	-	-	-	■	
	12	-	■	■	-	■	■	-	-	-	-	-	-	-	-	■	4-32, 4-34
Fein- und Feinstfilter MS-LFM	4	■	■	■	■	■	-	-	-	-	-	-	-	-	-	■	4-2, 4-12
	6	■	■	■	■	■	■	-	-	-	-	-	-	-	-	■	
	12	-	■	■	-	■	■	-	-	-	-	-	-	-	-	■	4-32, 4-39
Aktivkohlefilter MS-LFX	4	■	■	-	-	-	-	-	-	-	-	-	-	-	-	■	4-2, 4-24
	6	■	■	-	-	-	-	-	-	-	-	-	-	-	-	■	
	12	-	■	-	-	-	-	-	-	-	-	-	-	-	-	■	4-32, 4-46
Druckregelventile MS-LR	4	-	-	-	-	-	-	■	■	■	■	■	■	■	-	■	5-2, 5-7
	6	-	-	-	-	-	-	■	■	-	■	■	■	■	-	■	
	12	-	-	-	-	-	-	■	■	-	■	-	■	■	-	■	5-58
Druckregelventile MS-LRB	4	-	-	-	-	-	-	■	■	■	■	■	■	■	-	■	5-2, 5-16
	6	-	-	-	-	-	-	■	■	-	■	■	■	■	-	■	
	12	-															
Präzisions-Druckregelventile MS-LRP	4	-															5-24, 5-29
	6	-	-	-	-	-	-	■	-	■	■	■	■	■	-	■	
	12	-															
Präzisions-Druckregelventile MS-LRPB	4	-															5-24, 5-38
	6	-	-	-	-	-	-	■	-	■	■	■	■	■	-	■	
	12	-															

Wartungsgeräte Baureihe MS

Lieferübersicht



Typ	Bau- größe	Pneumatischer Anschluss im Gehäuse	Anschlussplatte	Druckregelbereich [bar]				Versorgungsspannung				
				0,3 ... 4	0,3 ... 7	0,5 ... 12	0,5 ... 16	24 V DC, Anschluss- bild nach EN 175301	24 V DC, Anschluss- bild M12 nach DESINA	110 V AC, Anschluss- bild nach EN 175301	230 V AC, Anschluss- bild nach EN 175301	
Code			AG...	D5	D6	D7	D8	V24	V24P	V110	V230	
Einzelgeräte												
Elektrik-Druck- regelventile MS-LRE		4	–									
		6	G $\frac{1}{4}$, G $\frac{3}{8}$, G $\frac{1}{2}$	G $\frac{1}{4}$, G $\frac{3}{8}$, G $\frac{1}{2}$, G $\frac{3}{4}$	■	■	■	■	–	–	–	–
		12	–									
Öler MS-LOE		4	G $\frac{1}{8}$, G $\frac{1}{4}$	G $\frac{1}{8}$, G $\frac{1}{4}$, G $\frac{3}{8}$	–	–	–	–	–	–	–	
		6	G $\frac{1}{4}$, G $\frac{3}{8}$, G $\frac{1}{2}$	G $\frac{1}{4}$, G $\frac{3}{8}$, G $\frac{1}{2}$, G $\frac{3}{4}$	–	–	–	–	–	–	–	
		12	–	G1, G1 $\frac{1}{4}$, G1 $\frac{1}{2}$, G2	–	–	–	–	–	–	–	
Einschalt- ventile MS-EM(1)		4	G $\frac{1}{8}$, G $\frac{1}{4}$	G $\frac{1}{8}$, G $\frac{1}{4}$, G $\frac{3}{8}$	–	–	–	–	–	–	–	
		6	G $\frac{1}{4}$, G $\frac{3}{8}$, G $\frac{1}{2}$	G $\frac{1}{4}$, G $\frac{3}{8}$, G $\frac{1}{2}$, G $\frac{3}{4}$	–	–	–	–	–	–	–	
		12	–	G1, G1 $\frac{1}{4}$, G1 $\frac{1}{2}$, G2	–	–	–	–	–	–	–	
Einschalt- ventile MS-EE		4	G $\frac{1}{8}$, G $\frac{1}{4}$	G $\frac{1}{8}$, G $\frac{1}{4}$, G $\frac{3}{8}$	–	–	–	–	■	–	■	■
		6	G $\frac{1}{4}$, G $\frac{3}{8}$, G $\frac{1}{2}$	G $\frac{1}{4}$, G $\frac{3}{8}$, G $\frac{1}{2}$, G $\frac{3}{4}$	–	–	–	–	■	–	■	■
		12	–	G1, G1 $\frac{1}{4}$, G1 $\frac{1}{2}$, G2	–	–	–	–	■	■	■	■
Druckaufbau- ventile MS-DL		4	G $\frac{1}{8}$, G $\frac{1}{4}$	G $\frac{1}{8}$, G $\frac{1}{4}$, G $\frac{3}{8}$	–	–	–	–	–	–	–	
		6	G $\frac{1}{4}$, G $\frac{3}{8}$, G $\frac{1}{2}$	G $\frac{1}{4}$, G $\frac{3}{8}$, G $\frac{1}{2}$, G $\frac{3}{4}$	–	–	–	–	–	–	–	
		12	–	G1, G1 $\frac{1}{4}$, G1 $\frac{1}{2}$, G2	–	–	–	–	–	–	–	
Druckaufbau- ventile MS-DE		4	G $\frac{1}{8}$, G $\frac{1}{4}$	G $\frac{1}{8}$, G $\frac{1}{4}$, G $\frac{3}{8}$	–	–	–	–	■	–	■	■
		6	G $\frac{1}{4}$, G $\frac{3}{8}$, G $\frac{1}{2}$	G $\frac{1}{4}$, G $\frac{3}{8}$, G $\frac{1}{2}$, G $\frac{3}{4}$	–	–	–	–	■	–	■	■
		12	–	G1, G1 $\frac{1}{4}$, G1 $\frac{1}{2}$, G2	–	–	–	–	■	■	■	■
Membran- Lufttrockner MS-LDM1		4	G $\frac{1}{8}$, G $\frac{1}{4}$	G $\frac{1}{8}$, G $\frac{1}{4}$, G $\frac{3}{8}$	–	–	–	–	–	–	–	
		6	G $\frac{1}{4}$, G $\frac{3}{8}$, G $\frac{1}{2}$	G $\frac{1}{4}$, G $\frac{3}{8}$, G $\frac{1}{2}$, G $\frac{3}{4}$	–	–	–	–	–	–	–	
		12	–									
Abzweig- module MS-FRM		4	G $\frac{1}{8}$, G $\frac{1}{4}$	G $\frac{1}{8}$, G $\frac{1}{4}$, G $\frac{3}{8}$	–	–	–	–	–	–	–	
		6	G $\frac{1}{4}$, G $\frac{3}{8}$, G $\frac{1}{2}$	G $\frac{1}{4}$, G $\frac{3}{8}$, G $\frac{1}{2}$, G $\frac{3}{4}$	–	–	–	–	–	–	–	
		12	–	G1, G1 $\frac{1}{4}$, G1 $\frac{1}{2}$, G2	–	–	–	–	–	–	–	
Durchfluss- sensoren MS-SFE		4	–									
		6	G $\frac{1}{2}$	G $\frac{1}{2}$	–	–	–	–	–	–	–	
		12	–									

Wartungsgeräte Baureihe MS

Lieferübersicht

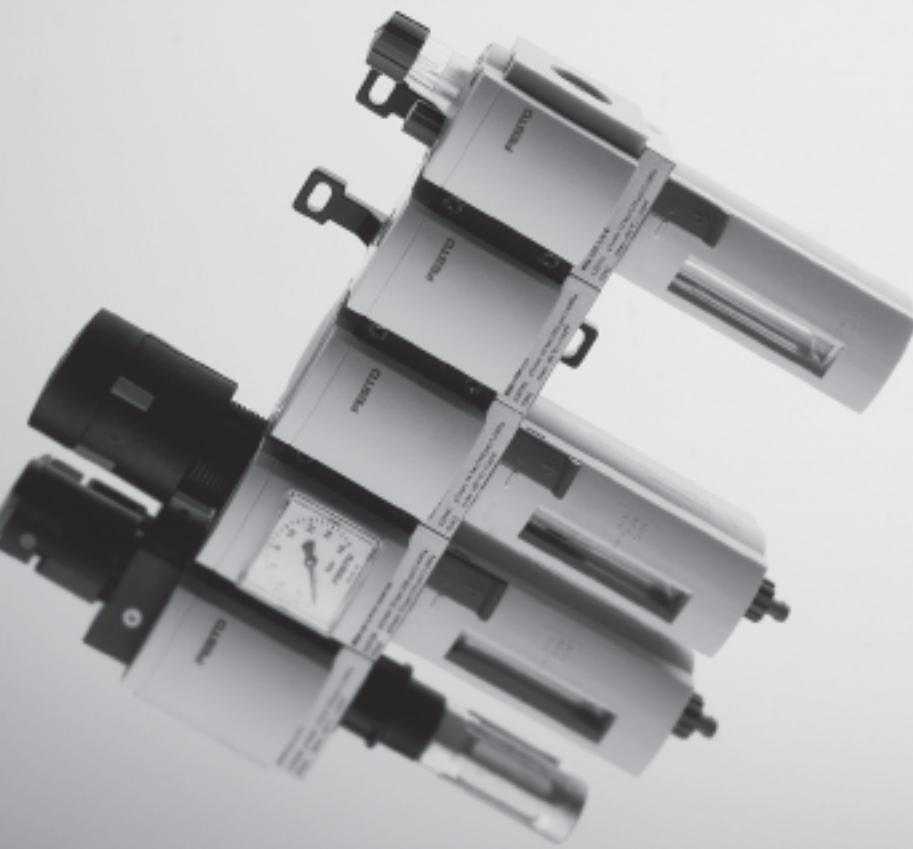


Typ	Bau- größe	Schalenschutz		Druckanzeige					Schaltausgang		Optionen		→ Seite	
		Kunststoffschutzkorb	Metallschale	Verschlussblende (ohne Manometer)	integriertes MS-Manometer	Adapter EN-Manometer G $\frac{1}{8}$	Adapter EN-Manometer G $\frac{1}{4}$	Drucksensor mit Anzeige	2x PNP	2x NPN	Schalldämpfer	Durchflussrichtung von rechts nach links		
														R
Einzelgeräte														
Elektrik-Druck- regelventile MS-LRE	4	-												5-46
	6	-	-	■	■	-	■	-	-	-	-	-	■	
	12	-												
Öler MS-LOE	4	■	■	-	-	-	-	-	-	-	-	-	■	6-2
	6	■	■	-	-	-	-	-	-	-	-	-	■	
	12	-	■	-	-	-	-	-	-	-	-	-	■	6-10
Einschalt- ventile MS-EM(1)	4	-	-	■	■	■	■	■	-	-	■	■	7-2, 7-5	
	6	-	-	■	■	-	■	■	-	-	■	■		
	12	-	-	■	■	-	■	-	-	-	■	■	7-32, 7-35	
Einschalt- ventile MS-EE	4	-	-	■	■	■	■	■	-	-	■	■	7-2, 7-10	
	6	-	-	■	■	-	■	■	-	-	■	■		
	12	-	-	■	■	-	■	-	-	-	■	■	7-32, 7-39	
Druckaufbau- ventile MS-DL	4	-	-	■	■	■	■	■	-	-	-	■	7-2, 7-18	
	6	-	-	■	■	-	■	■	-	-	-	■		
	12	-	-	■	■	-	■	-	-	-	-	■	7-32, 7-43	
Druckaufbau- ventile MS-DE	4	-	-	■	■	■	■	■	-	-	-	■	7-2, 7-23	
	6	-	-	■	■	-	■	■	-	-	-	■		
	12	-	-	■	■	-	■	-	-	-	-	■	7-32, 7-47	
Membran- Lufttrockner MS-LDM1	4	-	■	-	-	-	-	-	-	-	-	■	8-2	
	6	-	■	-	-	-	-	-	-	-	-	■		
	12	-												
Abzweig- module MS-FRM	4	-	-	■	■	■	■	■	-	-	-	■	9-2	
	6	-	-	■	■	-	■	■	-	-	-	■		
	12	-	-	■	-	-	-	-	-	-	-	-	9-14	
Durchfluss- sensoren MS-SFE	4	-											10-2	
	6	-	-	-	-	-	-	-	■	■	-	■ ¹⁾		
	12	-												

1) Nur über Konfigurator bestellbar → www.festo.com/de/engineering

Konfigurierbar

→ www.festo.com/de/engineering



- MS4 – Rastermaß 40 mm,
MS6 – Rastermaß 62 mm
- Modular
- Montagefreundlich
- Funktionsvielfalt
- Kompakt bei hohen
Durchflusswerten
- Modernes Design
- Variantenvielfalt
- Integrierte Sicherheits-
funktionen

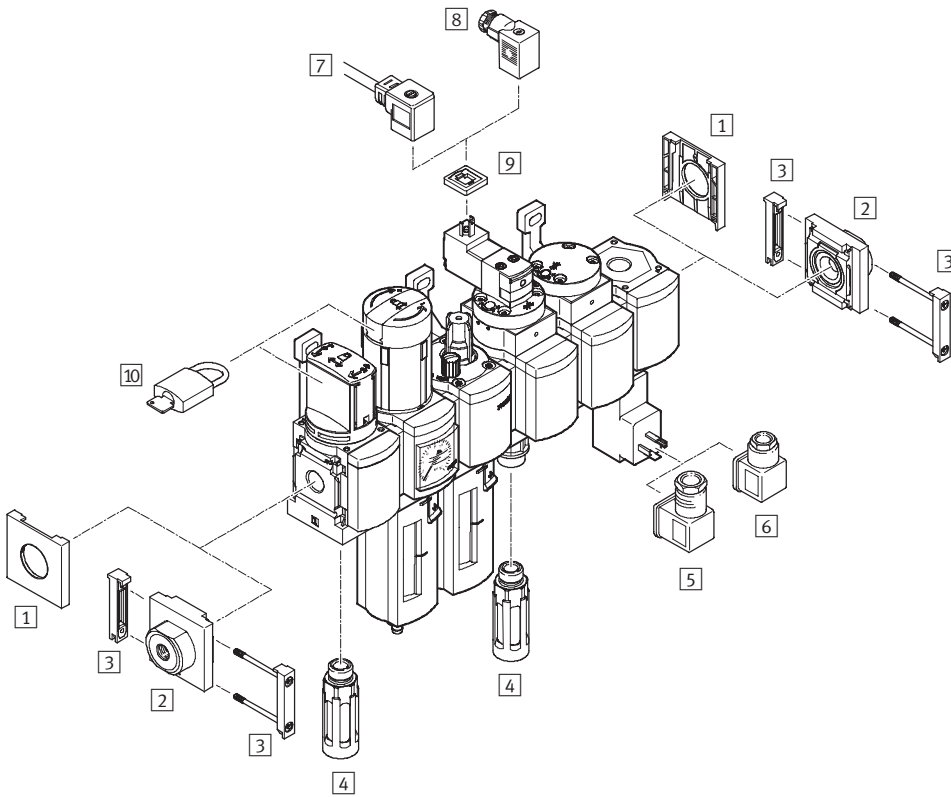
Ausgewählte Typen nach
ATEX-Richtlinie für
explosionsfähige
Atmosphären


→ www.festo.com/de/ex

Wartungsgeräte-Kombinationen MSB4/MSB6, Baureihe MS

Peripherieübersicht

FESTO



-  - Hinweis
Die Zubehörauswahl hängt von der gewählten Wartungsgeräte-Kombination ab.

Zubehörauswahl
➔ Peripherieseiten der Einzelgeräte

Befestigungselemente und Zubehör	➔ Seite
1 Abdeckkappe MS4/6-END	11-3
2 Anschlussplatte MS4/6-AG...	11-2
3 Modulverbinder MS4/6-MV	11-7
4 Schalldämpfer U	11-10
5 Winkeldose PEV-1/4-WD-LED	11-9
6 Steckdose MSSD-C-4P	11-9
7 Steckdosenkabel KMEB	11-9
8 Steckdose MSSD-EB	11-9
9 Leuchtdichtung MEB-LD	11-9
10 Bügelverschluss LRVS-D	11-10
- Befestigungswinkel (für Wartungseinheit MSB-FRC) MS4/6-WP/WPB/WPM	11-5, 11-6

Wartungsgeräte-Kombinationen MSB4/MSB6, Baureihe MS

Typenschlüssel

MSB 6 - 1/2 : H7 N3 M2 - WP

Baureihe

MSB	Wartungsgeräte-Kombination
-----	----------------------------

Baugröße

4	Rastermaß 40 mm
6	Rastermaß 62 mm

Pneumatischer Anschluss

1/4	Gewinde G1/4
1/2	Gewinde G1/2

Wartungsgeräte-Kombination

Einschaltventil → 7-4

C3	MS...-EM1
----	-----------

Filter → 4-3

H1	MS...-LF-ERV
H2	MS...-LF-ERM
H3	MS...-LF-CRM
H4	MS...-LF-CRV
H7	MS...-LF-EUV
H8	MS...-LF-EUM

Filterregelventil → 3-3

J1	MS...-LFR-D7-ERM-AS
J2	MS...-LFR-D7-ERV-AS
J3	MS...-LFR-D7-CRM-AS
J4	MS...-LFR-D7-CRV-AS

Druckregelventil → 5-6

N2	MS...-LR-D6-AS
N3	MS...-LR-D7-AS

Druckaufbauventil → 7-4

A1	MS...-DL
----	----------

Öler → 6-3

M1	MS...-LOE-R
M2	MS...-LOE-U

Einschaltventil → 7-4

D1	MS...-EE-V24
D7	MS...-EE-10V24

Abzweigmodul → 9-4

F3	MS...-FRM-Y
----	-------------

Befestigungsart

WP	Befestigungswinkel
----	--------------------

Weitere Varianten können Sie über den Produktbaukasten bestellen
 Wartungsgeräte-Kombinationen → www.festo.com/de/engineering

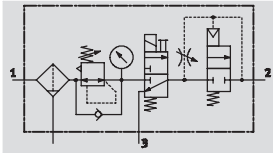
- Anschlussgröße
- Anschlussplatten
- Wartungsgeräte Bestückung
- Alternative Durchflussrichtung

Wartungsgeräte-Kombinationen MSB4/MSB6, Baureihe MS

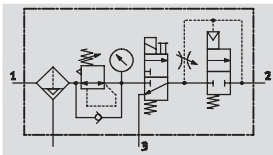
Datenblatt




FESTO

Funktion
mit Kondensatablass
manuell drehend



mit Kondensatablass
vollautomatisch



-  Durchfluss
700 ... 3 100 l/min
-  Temperaturbereich
-10 ... +60 °C
-  Druckregelbereich
4 ... 12 bar



- Zur gefilterten und ungeölte Druckluftversorgung
- Ausgangsdruck ist innerhalb des Druckregelbereichs stufenlos einstellbar
- Langsamer Druckanstieg beim Einschalten vermeidet plötzliche und unberechenbare Bewegungen
- Beim Abschalten sorgt eine Schnellentlüftung für raschen Druckabbau

- Filterregelventil MS...-LFR-D7
- Einschaltventil MS...-EE-10V24 oder MS...-EE-V24 elektrisch betätigt
- Druckaufbauventil MS...-DL pneumatisch betätigt
- Befestigungswinkel MS...-WP

Allgemeine Technische Daten		
Baugröße	MSB4	MSB6
Pneumatischer Anschluss 1, 2, 3	G $\frac{1}{4}$	G $\frac{1}{2}$
Reglerfunktion	mit Vordruckkompensation	
	mit Rückstromverhalten	
	mit Sekundärentlüftung	
	Ausgangsdruck konstant	
Befestigungsart	mit Zubehör	
Einbaulage	senkrecht $\pm 5^\circ$	
Filterfeinheit [µm]	5 (Luftreinheitsklasse am Ausgang 3.7.– nach DIN ISO 8573-1)	
	40 (Luftreinheitsklasse am Ausgang 5.7.– nach DIN ISO 8573-1)	
Schalenschutz	Kunststoffschutzkorb	
Kondensatablass	manuell drehend	
	vollautomatisch	
Betätigungssicherung	Drehknopf mit Arretierung	
	mit Zubehör schließbar	
Druckregelbereich [bar]	4 ... 9 (mit Einschaltventil MS...-EE-10V24)	
	4 ... 12 (mit Einschaltventil MS...-EE-V24)	
Druckanzeige	mit Manometer	
Versorgungsspannung [V DC]	24	

• Hinweis: Dieses Produkt entspricht ISO 1179-1 und ISO 228-1.

Normalnennendurchfluss q _N [l/min]		
Baugröße	MSB4	MSB6
Filterfeinheit	5 µm	700
	40 µm	750
		3 000
		3 100

Wartungsgeräte-Kombinationen MSB4/MSB6, Baureihe MS

Datenblatt

Betriebs- und Umweltbedingungen									
	Druckregelbereich 4 ... 9 bar				Druckregelbereich 4 ... 12 bar				
Kondensatablass	manuell drehend		vollautomatisch		manuell drehend		vollautomatisch		
Baugröße	MSB4	MSB6	MSB4	MSB6	MSB4	MSB6	MSB4	MSB6	MSB6
Eingangsdruck [bar]	4,5 ... 10	4,5 ... 10	4,5 ... 10	4,5 ... 10	4,5 ... 14	4,5 ... 18	4,5 ... 12	4,5 ... 12	4,5 ... 12
Betriebsmedium	gefilterte Druckluft, geölt oder ungeölt, Filterfeinheit 40 µm								
Umgebungstemperatur [°C]	-10 ... +50		+5 ... +50		-10 ... +60			+5 ... +60	
Mediumstemperatur [°C]	-10 ... +50		+5 ... +50		-10 ... +60			+5 ... +60	
Lagertemperatur [°C]	-10 ... +60		-10 ... +60		-10 ... +60			-10 ... +60	
Korrosionsbeständigkeit KBK ¹⁾	2								

1) Korrosionsbeständigkeitsklasse 2 nach Festo Norm 940 070

Bauteile mit mäßiger Korrosionsbeanspruchung. Außenliegende sichtbare Teile mit vorrangig dekorativer Anforderung an die Oberfläche, die im direkten Kontakt zur umgebenden industriellen Atmosphäre bzw. Medien, wie Kühl- und Schmierstoffe stehen.

Gewichte [g]		
Baugröße	MSB4	MSB6
Wartungsgeräte-Kombination	1 600	2 400
Befestigungswinkel	40	76

- Hinweis

Werkstoffe → Datenblatt der Einzelgeräte

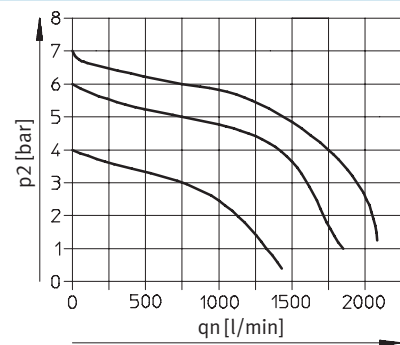
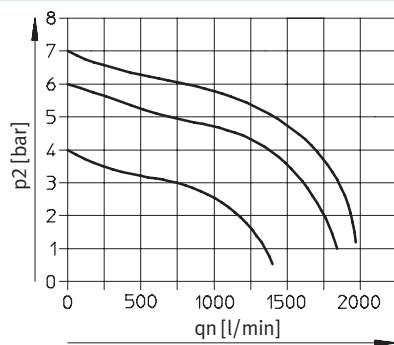
Normaldurchfluss qn in Abhängigkeit vom Ausgangsdruck p2

Druckregelbereich 4 ... 9 bar/
4 ... 12 bar
MSB4-¼

Filterfeinheit 5 µm

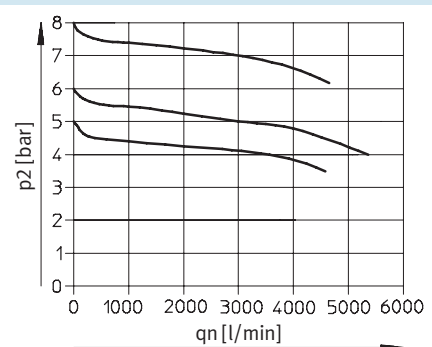
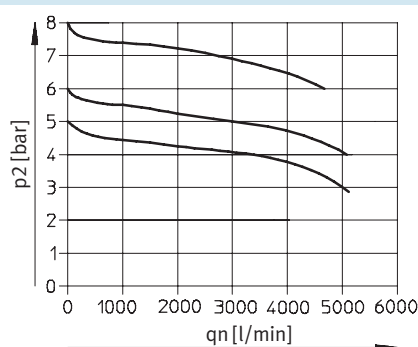
Filterfeinheit 40 µm

Primärdruck p1 = 10 bar



MSB6-½

Primärdruck p1 = 10 bar



Wartungsgeräte-Kombinationen MSB4/MSB6, Baureihe MS

FESTO

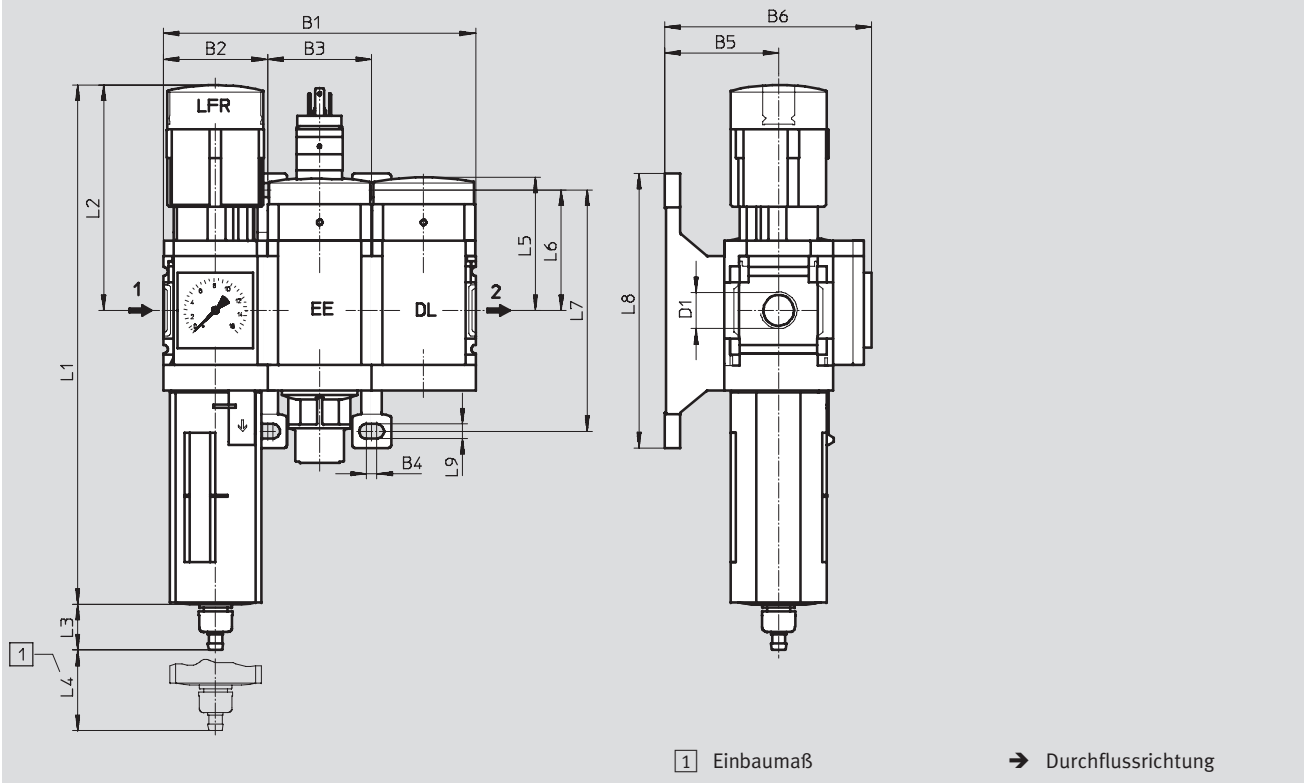
Datenblatt

Wartungsgeräte Baureihe MS
Wartungseinheiten

2

Abmessungen Download CAD-Daten → www.festo.com/de/engineering

mit Manometer, Anzeigeeinheit [bar]



Typ	B1	B2	B3	B4	B5	B6	D1	L1	L2
MSB4	120,6	40,2	40,2	4	44	80	G $\frac{1}{4}$	201	87
MSB6	186	62	62	4,5	54	100	G $\frac{1}{2}$	285	134,5

Typ	L3 Kondensatablass		L4	L5	L6	L7	L8	L9
	manuell drehend	vollauto- matisch						
MSB4	17,7	20,4	25	51,7	46,5	93,2	106	5,6
MSB6	15,8	18,5	68	71	71	142	158	6,6

— Hinweis: Dieses Produkt entspricht ISO 1179-1 und ISO 228-1.

Wartungsgeräte-Kombinationen MSB4/MSB6, Baureihe MS

FESTO

Datenblatt

Bestellangaben						
Druckregelbereich 4 ... 9 bar						
Baugröße	Kondensatablass	Anschluss	Filterfeinheit 5 µm		Filterfeinheit 40 µm	
			Teile-Nr.	Typ	Teile-Nr.	Typ
Kunststoffschutzkorb						
MSB4	manuell drehend	G¼	542 631	MSB4-¼:J3D7A1-WP	542 627	MSB4-¼:J1D7A1-WP
	vollautomatisch	G¼	542 633	MSB4-¼:J4D7A1-WP	542 629	MSB4-¼:J2D7A1-WP
MSB6	manuell drehend	G½	542 647	MSB6-½:J3D7A1-WP	542 643	MSB6-½:J1D7A1-WP
	vollautomatisch	G½	542 649	MSB6-½:J4D7A1-WP	542 645	MSB6-½:J2D7A1-WP

Bestellangaben						
Druckregelbereich 4 ... 12 bar						
Baugröße	Kondensatablass	Anschluss	Filterfeinheit 5 µm		Filterfeinheit 40 µm	
			Teile-Nr.	Typ	Teile-Nr.	Typ
Kunststoffschutzkorb						
MSB4	manuell drehend	G¼	531 105	MSB4-¼:J3D1A1-WP	531 101	MSB4-¼:J1D1A1-WP
	vollautomatisch	G¼	531 107	MSB4-¼:J4D1A1-WP	531 103	MSB4-¼:J2D1A1-WP
MSB6	manuell drehend	G½	530 226	MSB6-½:J3D1A1-WP	530 222	MSB6-½:J1D1A1-WP
	vollautomatisch	G½	530 228	MSB6-½:J4D1A1-WP	530 224	MSB6-½:J2D1A1-WP



Wartungsgeräte Baureihe MS

Zubehör

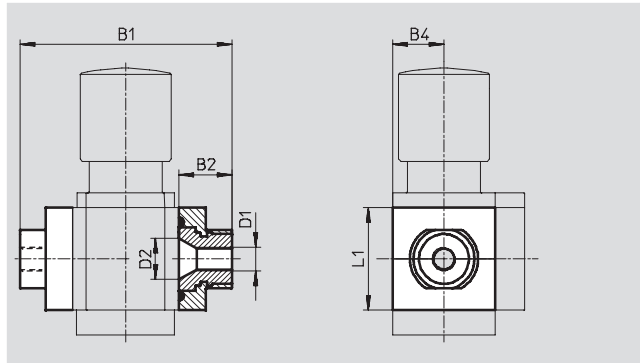


Anschlussplatte MS4/6-AG...

(Bestellcode: AG...)

- Adapter für Druckluftanschluss
- MS6-AGE zur Realisierung von Gewindeanschluss G $\frac{3}{4}$

Werkstoff:
Aluminium



Abmessungen und Bestellangaben									
Baugröße	B1	B2	B4	D1	D2	L1	Gewicht [g]	Teile-Nr.	Typ
MS4	83,5	21,5	21	G $\frac{1}{8}$	16,8	42	128	526 068	MS4-AGA
				G $\frac{1}{4}$				526 069	MS4-AGB
				G $\frac{3}{8}$				526 070	MS4-AGC
MS6	115	26,5	31	G $\frac{1}{4}$	24	62	300	526 080	MS6-AGB
				G $\frac{3}{8}$				526 081	MS6-AGC
				G $\frac{1}{2}$				526 082	MS6-AGD
				G $\frac{3}{4}$				526 083	MS6-AGE

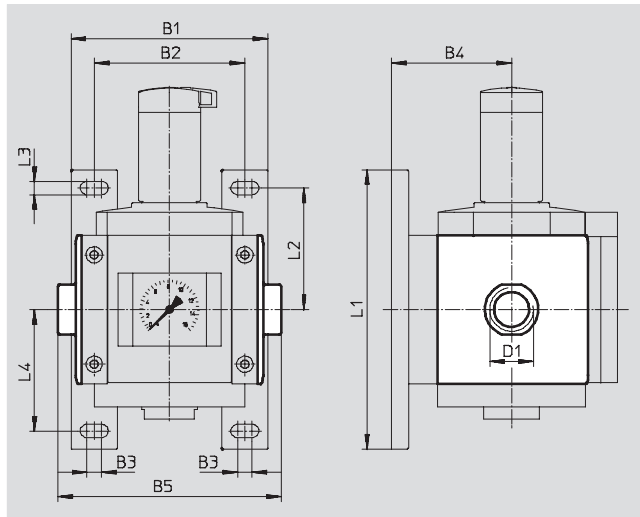
• Hinweis: Dieses Produkt entspricht ISO 1179-1 und ISO 228-1.

Anschlussplatte MS12-AG...

(Bestellcode: AG...)

- Adapter für Druckluftanschluss

Werkstoff:
Aluminium-Druckguss
Kupfer- und PTFE-frei



Abmessungen und Bestellangaben													
Baugröße	B1	B2	B3	B4	B5	D1	L1	L2	L3	L4	Gewicht [g]	Teile-Nr.	Typ
MS12	162	124	12	99	184	G1	230	100	11	100	1 300	537 135	MS12-AGF
					184	G $\frac{1}{4}$						537 136	MS12-AGG
					184	G $\frac{1}{2}$						537 137	MS12-AGH
					196	G2						537 138	MS12-AGI

• Hinweis: Dieses Produkt entspricht ISO 1179-1 und ISO 228-1.

Wartungsgeräte Baureihe MS
Zubehör

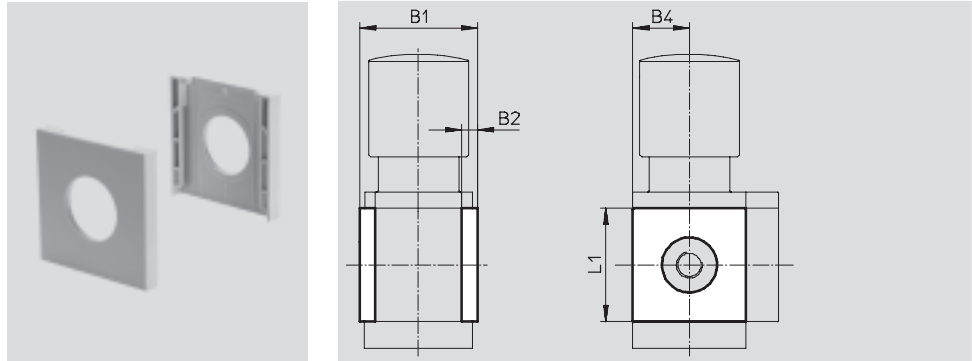
Wartungsgeräte Baureihe MS

Zubehör

Abdeckkappe MS4/6-END

- zum Verblenden der Gehäuseseiten für erstes und letztes Modul einsetzbar, wenn keine Anschlussplatten verwendet werden.

Werkstoff:
Polyamid, verstärkt
Kupfer- und PTFE-frei



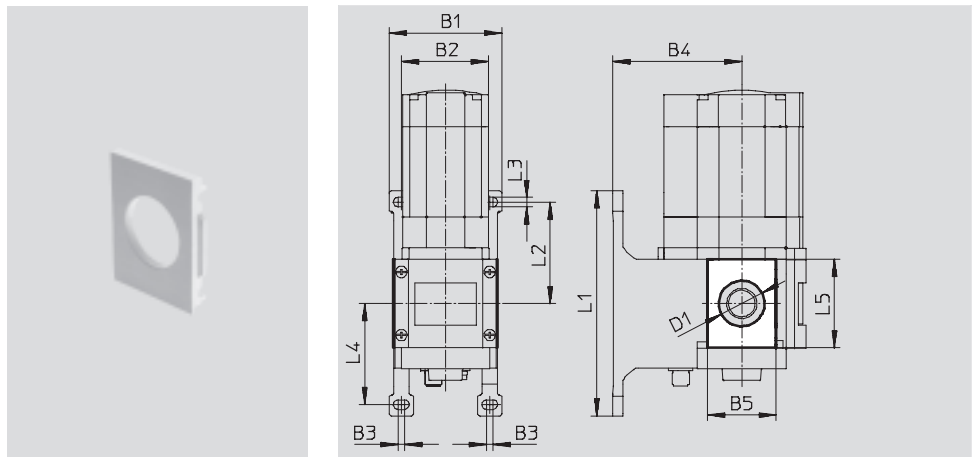
Abmessungen und Bestellangaben						
Baugröße	B1	B2	B4	L1	Teile-Nr.	Typ
MS4	43,6	6	21	42	538 779	MS4-END
MS6	67	8	31	62	538 780	MS6-END

Befestigungsplatte MS4/6-AEND

(Bestellcode: WBE; Lieferumfang beinhaltet Befestigungswinkel MS6-WPB)

- in Verbindung mit Befestigungswinkel MS-WP oder MS-WPB zur Wandmontage eines Einzelgeräts mit Direktgewinde

Werkstoff:
Polyamid, verstärkt
RoHS konform
Kupfer- und PTFE-frei



Abmessungen und Bestellangaben																
Baugröße	B1	B2	B3	B4		B5	D1 Ø	L1	L2	L3	L4	L5	KBK ¹⁾	Gewicht [g]	Teile-Nr.	Typ
				WP	WPB											
MS4	55,2	40,2	4	44	66	30,4	20,3	106	46,5	5,6	46,7	42	2	4	542 966	MS4-AEND
MS6	79	62	4,5	54	90,5	48,4	32	158	71	6,6	71	62	2	17	535 408	MS6-AEND

1) Korrosionsbeständigkeitsklasse 2 nach Festo Norm 940 070
Bauteile mit mäßiger Korrosionsbeanspruchung. Außenliegende sichtbare Teile mit vorrangig dekorativer Anforderung an die Oberfläche, die im direkten Kontakt zur umgebenden industriellen Atmosphäre bzw. Medien, wie Kühl- und Schmierstoffe stehen.

Wartungsgeräte Baureihe MS

Zubehör



Befestigungswinkel MS4/6-WP...

Montageabstände zur Befestigung von Wartungsgeräte-Kombinationen

1 Gerät

MS4-...: 40 mm

MS6-...: 62 mm

2 Geräte

MS4-...: 80 mm

MS6-...: 124 mm mit WP, WPB

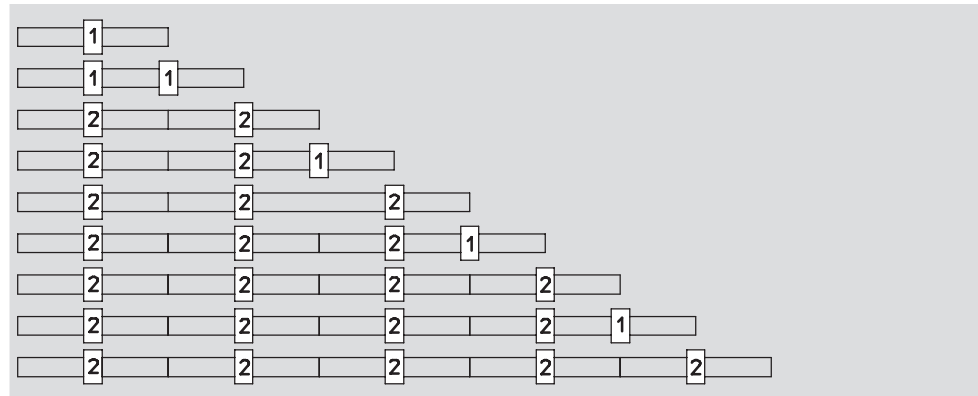
138 mm mit WPM-2D

1 Befestigungswinkel WP, WPB
oder WPM-D

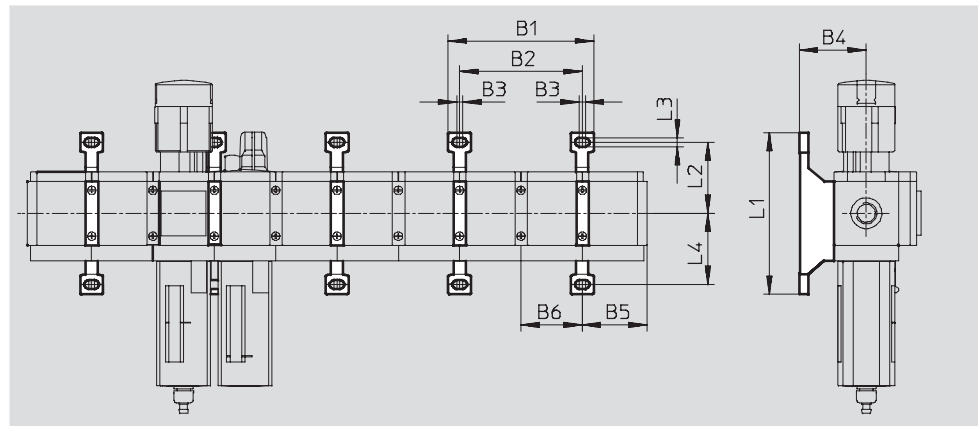
2 Befestigungswinkel WP, WPB
oder WPM-2D

Geräteanzahl

1 2 3 4 5 6 7 8 9 10



Montageabmessungen



Typ	B1	B2	B3	B4	B5	B6	L1	L2	L3	L4
MS4-WP	95,2	80	4	44	41,9	40	106	46,5	5,6	46,7
MS4-WPB				66						40
MS4-WPM-...D				44						92,8
MS6-WP	141	124	4,5	54	64,5	62	158	71	6,6	71
MS6-WPB				90,5						41,3
MS6-WPM-...D				54						98,6

Wartungsgeräte Baureihe MS

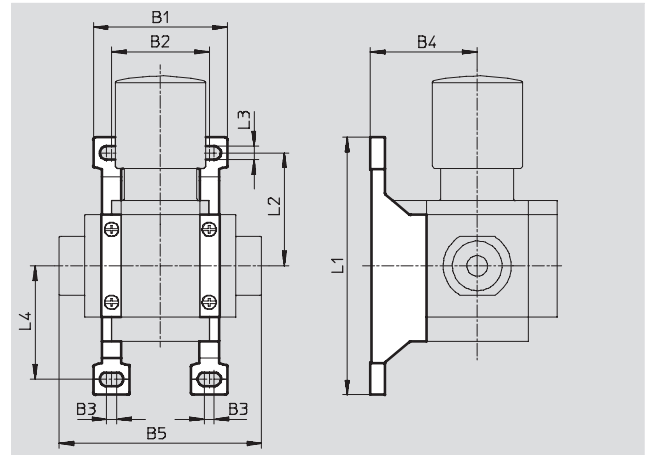
Zubehör



Befestigungswinkel MS4/6-WP

(Bestellcode: WP)

- für Verbindung der Module zur Wandmontage
- in Verbindung mit Anschlussplatte MS4/6-AG... zur Wandmontage eines Einzelgeräts
- in Verbindung mit Befestigungsplatte MS-AEND zur Wandmontage eines Einzelgeräts mit Direktgewinde
- für Druckregelventil LRB mit Winkelabgangsblock B... hinten



Werkstoff:

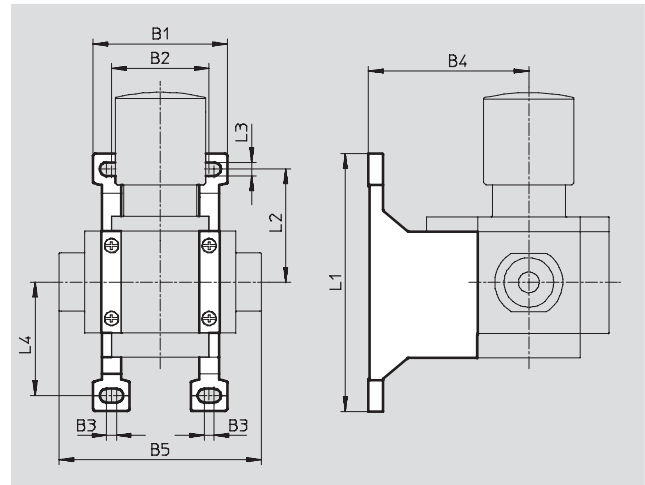
Alu-Druckguss

Abmessungen und Bestellangaben											
Baugröße	B1	B2	B3	B4	B5	L1	L2	L3	L4	Gewicht [g]	Teile-Nr. Typ
MS4	55,2	40,2	4	44	83,4	106	46,5	5,6	46,7	39	532 184 MS4-WP
MS6	79	62	4,5	54	115	158	71	6,6	71	76	532 195 MS6-WP

Befestigungswinkel MS4/6-WPB

(Bestellcode: WPB)

- für Verbindung der Module zur Wandmontage
- in Verbindung mit Anschlussplatte MS4/6-AG... zur Wandmontage eines Einzelgeräts
- in Verbindung mit Befestigungsplatte MS-AEND zur Wandmontage eines Einzelgeräts mit Direktgewinde
- mit großem Wandabstand für Druckregelventil



Werkstoff:

Alu-Druckguss

Abmessungen und Bestellangaben											
Baugröße	B1	B2	B3	B4	B5	L1	L2	L3	L4	Gewicht [g]	Teile-Nr. Typ
MS4	55,2	40,2	4	66	83,4	106	46,5	5,6	46,7	55	526 063 MS4-WPB
MS6	79	62	4,5	90,5	115	158	71	6,6	71	115	526 074 MS6-WPB

Wartungsgeräte Baureihe MS

Zubehör



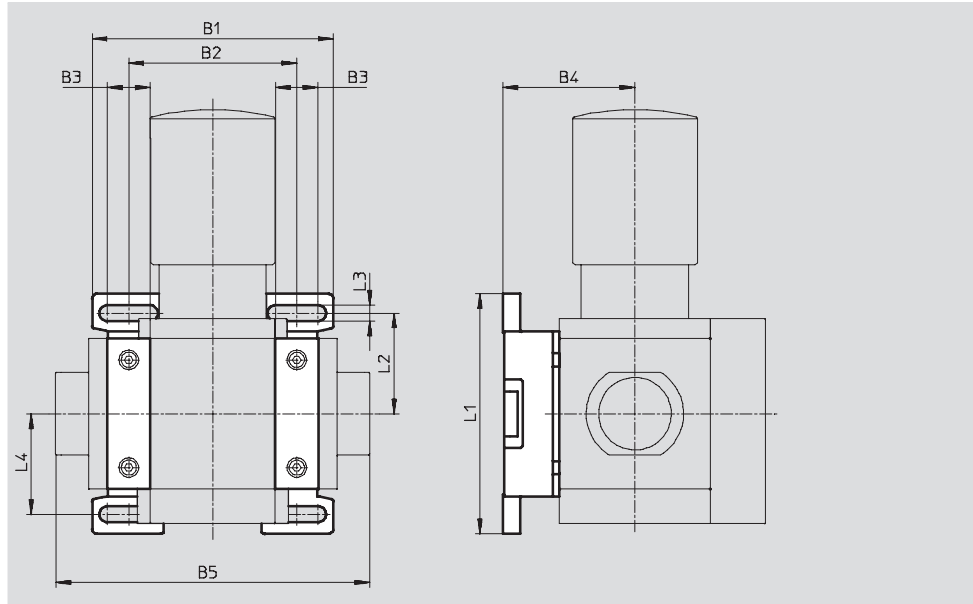
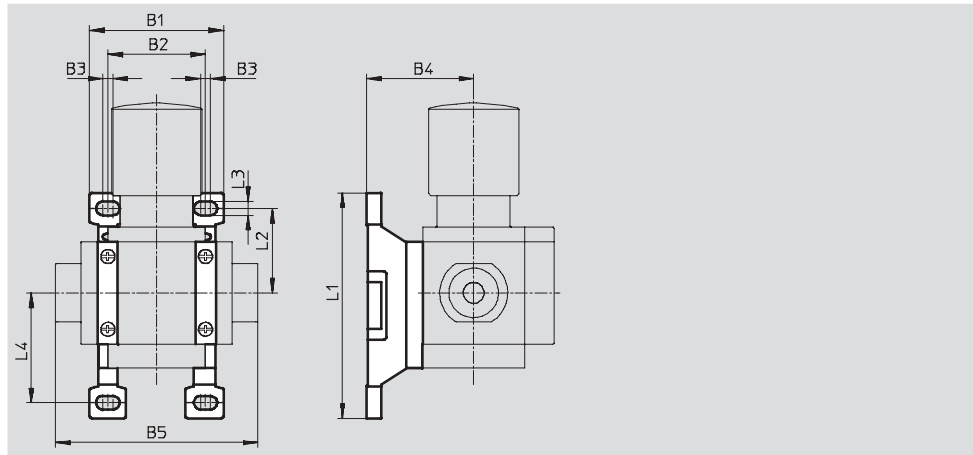
Befestigungswinkel MS4/6-WPM

(Bestellcode: WPM)

- für Verbindung der Module zur Wandmontage
- in Verbindung mit Anschlussplatte MS4/6-AG... zur Wandmontage eines Einzelgeräts
- schnelles Ein- und Aushängen
- für Einbau der Module mit Reglerknopf nach unten

Das im Lieferumfang enthaltene Distanzstück D bzw. 2D gewährleistet die Einhaltung des Montageabstands

Werkstoff:
Alu-Druckguss



Abmessungen und Bestellangaben													
Baugröße	B1	B2	B3	B4	B5	L1	L2	L3	L4	Montageabstand	Gewicht [g]	Teile-Nr.	Typ
MS4	55,2	40	4	44	83,4	92,8	34,8	5,6	45,2	40	45	526 060	MS4-WPM-D
	95,2	80			123,4					80	55	526 061	MS4-WPM-2D
MS6	99	69	17,5	54	129	98,6	41,3	6,6	41,3	62	144	526 073	MS6-WPM-D
	168	138			198					124	154	532 186	MS6-WPM-2D

Wartungsgeräte Baureihe MS

Zubehör

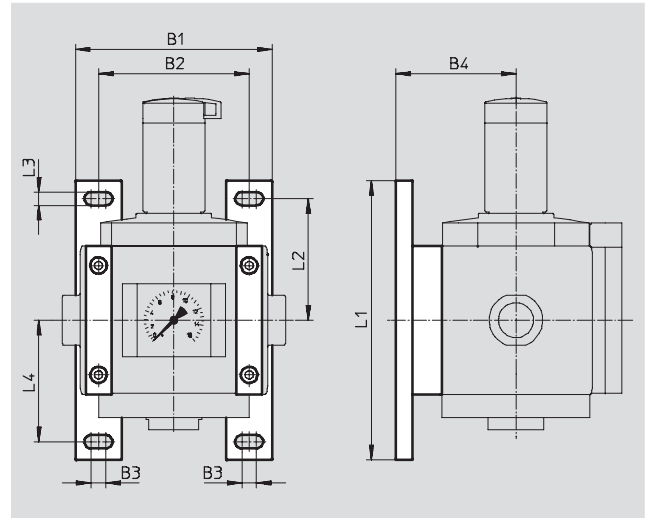
FESTO

Befestigungswinkel MS12-WP

(Bestellcode: WP)

- für Verbindung der Module zur Wandmontage
- in Verbindung mit Anschlussplatte zur Wandmontage eines Einzelgeräts

Werkstoff:
Aluminium-Druckguss
Kupfer- und PTFE-frei



Abmessungen und Bestellangaben											
Baugröße	B1	B2	B3	B4	L1	L2	L3	L4	Gewicht [g]	Teile-Nr.	Typ
MS12	162	124	12	99	230	100	11	100	700	537 133	MS12-WP

Modulverbinder MS...-MV

- für Verbindung der Module

Werkstoff:
MS4/6: Edelstahl/Polyacetal

MS12: Aluminium-Druckguss,
Kupfer- und PTFE-frei

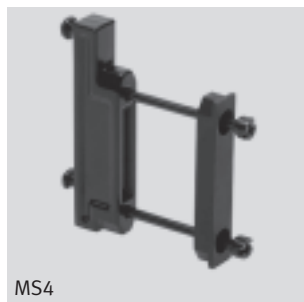


Bestellangaben			
Baugröße	Gewicht [g]	Teile-Nr.	Typ
MS4	36	532 798	MS4-MV
MS6	54	532 799	MS6-MV
MS12	500	537 134	MS12-MV

Modulverbinder MS4/6-MVM

- für Einbau der Module mit Reglerknopf nach unten

Werkstoff:
Alu-Druckguss



Bestellangaben			
Baugröße	Teile-Nr.	Typ	
MS4	532 800	MS4-MVM	
MS6	532 801	MS6-MVM	

Wartungsgeräte Baureihe MS

Zubehör

FESTO

Filterpatrone MS4/6-LF...



Bestellangaben			
Baugröße		Filterfeinheit [µm]	Teile-Nr. Typ
MS4	Feinstfilterpatrone	0,01	162 674 MS4/D-MINI-LFM-A
	Feinfilterpatrone	1	162 677 MS4/D-MINI-LFM-B
	Filterpatrone	5	534 501 MS4-LFP-C
	Filterpatrone	40	534 502 MS4-LFP-E
	Aktivkohle-Filterpatrone	-	532 912 MS4/D-MINI-LFX
MS6	Feinstfilterpatrone	0,01	532 909 MS6-LFM-A
	Feinstfilterpatrone (für Variante HF, hoher Durchfluss)	0,01	552 093 MS6-LFM-A-HF
	Feinfilterpatrone	1	532 910 MS6-LFM-B
	Feinfilterpatrone (für Variante HF, hoher Durchfluss)	1	552 092 MS6-LFM-B-HF
	Filterpatrone	5	534 499 MS6-LFP-C
	Filterpatrone	40	534 500 MS6-LFP-E
	Aktivkohle-Filterpatrone	-	532 911 MS6-LFX
	Aktivkohle-Filterpatrone (für Variante HF, hoher Durchfluss)	-	552 094 MS6-LFX-HF

Filterpatrone MS12-LF...

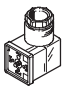



Bestellangaben			
Baugröße		Filterfeinheit [µm]	Teile-Nr. Typ
MS12	Feinstfilterpatrone	0,01	537 146 MS12-LFM-A
	Feinfilterpatrone	1	537 145 MS12-LFM-B
	Filterpatrone	5	537 143 MS12-LFP-C
	Filterpatrone	40	537 144 MS12-LFP-E
	Aktivkohle-Filterpatrone	-	537 147 MS12-LFX

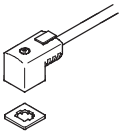
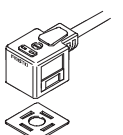
Wartungsgeräte Baureihe MS


Zubehör

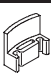
FESTO

Bestellangaben – Winkeldose PEV						Datenblätter → www.festo.com	
	Beschreibung	Betriebsspannungsbereich	Elektrischer Anschluss	Schaltzustandsanzeige	Teile-Nr.	Typ	
	für PEV-¼-...-OD	15 ... 30 V DC	4-polig	LED gelb	164 274	PEV-¼-WD-LED-24	
		≤ 230 V AC ≤ 180 V DC	4-polig	LED gelb	164 275	PEV-¼-WD-LED-230	

Bestellangaben – Steckdose MSSD						Datenblätter → www.festo.com	
	Beschreibung	Betriebsspannungsbereich	Elektrischer Anschluss	Befestigungsart Kabelanschluss	Teile-Nr.	Typ	
	für PEV-¼-...-OD	≤ 250 V AC/DC	3-polig	Klemmschrauben	171 157	MSSD-C-4P	
			4-polig	Schneidklemmtechnik	192 745	MSSD-EB-S-M14	
	für MS4/6-EE/DE	≤ 250 V AC/DC	3-polig	Klemmschrauben	151 687	MSSD-EB	
			4-polig	Schneidklemmtechnik	192 748	MSSD-C-S-M16	

Bestellangaben – Steckdosenkabel KMEB/KMC							Datenblätter → www.festo.com	
	Beschreibung	Betriebsspannung	Elektrischer Anschluss	Schaltzustandsanzeige	Kabellänge [m]	Teile-Nr.	Typ	
	für MS4/6-EE/DE	24 V DC	2-polig	LED	2,5	547 268	KMEB-3-24-2,5-LED	
				–	5	547 269	KMEB-3-24-5-LED	
			–	2,5	547 270	KMEB-3-24-2,5		
			–	5	547 271	KMEB-3-24-5		
		3-polig	LED	2,5	151 688	KMEB-1-24-2,5-LED		
			–	5	151 689	KMEB-1-24-5-LED		
			–	10	193 457	KMEB-1-24-10-LED		
			–	2,5	151 690	KMEB-1-230AC-2,5		
	für MS12-EE/DE	24 V DC	3-polig	LED	2,5	30 931	KMC-1-24DC-2,5-LED	
				–	5	30 933	KMC-1-24DC-5-LED	
				–	10	193 459	KMC-1-24-10-LED	
		230 V AC	3-polig	–	2,5	30 932	KMC-1-230AC-2,5	
				–	5	30 934	KMC-1-230AC-5	
				–	5	151 691	KMEB-1-230AC-5	

Bestellangaben – Leuchtdichtung MEB-LD/MC-LD					Datenblätter → www.festo.com	
	Beschreibung	Betriebsspannungsbereich	Teile-Nr.	Typ		
	für Steckdosenkabel KMEB und Steckdose MSSD-EB	12 ... 24 V DC	151 717	MEB-LD-12-24DC		
		230 V DC/AC ±10%	151 718	MEB-LD-230AC		
	für Steckdosenkabel KMC und Steckdose MSSD-C	12 ... 24 V DC	19 145	MC-LD-12-24DC		
		230 V DC/AC ±10%	19 146	MC-LD-230AC		


Bestellangaben – Sperrclip CPV18-HV					Datenblätter → www.festo.com	
	Beschreibung	Teile-Nr.	Typ	PE ¹⁾		
	für MS4/6-EE/DE-...-V24	Abdeckung der Handhilfsbetätigung, der Clip verhindert die Betätigung	530 056	CPV18-HV	10	


1) Packungseinheit in Stück

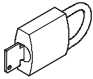
Wartungsgeräte Baureihe MS


Zubehör

FESTO

Bestellangaben – Schalldämpfer U			Datenblätter → www.festo.com	
	Beschreibung	Pneumatischer Anschluss	Teile-Nr.	Typ
	für MS4-EM1/EE	G $\frac{1}{4}$	6 842	U-$\frac{1}{4}$-B
	für MS6-EM1/EE	G $\frac{1}{2}$	6 844	U-$\frac{1}{2}$-B
	für MS12-EM/EE	G1	151 990	U-1-B

Bestellangaben – Doppelnippel ESK					
	Beschreibung	Pneumatischer Anschluss		Teile-Nr.	Typ
	verstellbar für Winkelausgleich • für den nachträglichen Einbau von Druckschalter PEV oder Drucksensor SDE1 an Abzweigmodul MS-FRM	R $\frac{1}{8}$	R $\frac{1}{4}$	534 151	ESK-$\frac{1}{8}$-$\frac{1}{4}$
		R $\frac{1}{4}$	R $\frac{1}{4}$	151 521	ESK-$\frac{1}{4}$-$\frac{1}{4}$
			R $\frac{1}{2}$	534 153	ESK-$\frac{1}{4}$-$\frac{1}{2}$

Bestellangaben – Bügelschloss LRVS-D				
	Beschreibung	Gewicht [g]	Teile-Nr.	Typ
	für Filterregel- und Druckregelventile	120	193 786	LRVS-D

Bestellangaben – Spezialöl OFSW				
	Beschreibung	Lieferumfang	Teile-Nr.	Typ
	für Öler	1 Liter	152 811	OFSW-32