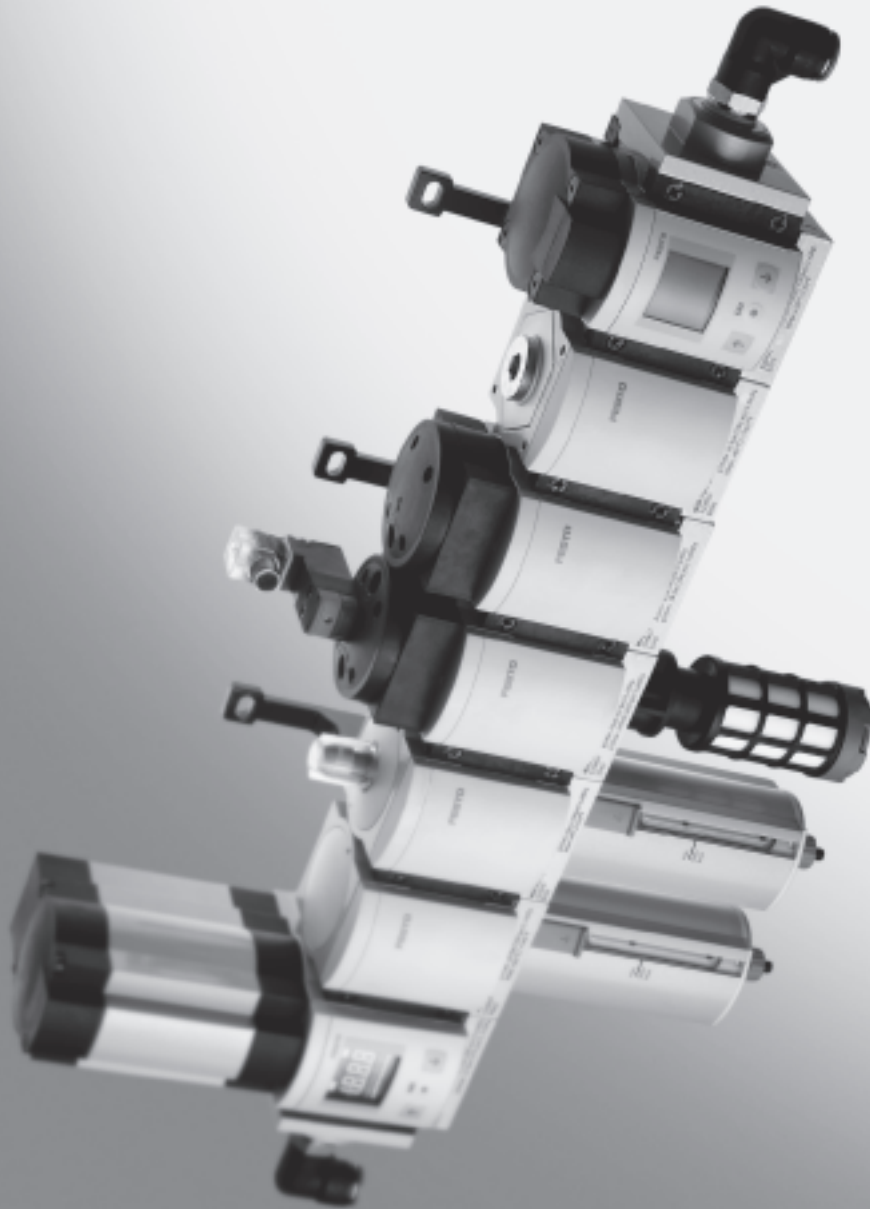


Konfigurierbar

→ www.festo.com/de/engineering



- 3 Baugrößen:
MS4 – Rastermaß 40 mm,
MS6 – Rastermaß 62 mm,
MS12 – Rastermaß 124 mm

- Modular
- Montagefreundlich
- Funktionsvielfalt
- Kompakt bei hohen Durchflusswerten
- Modernes Design
- Variantenvielfalt
- Integrierte Sicherheitsfunktionen

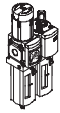
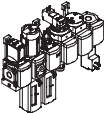








Ausgewählte Typen nach ATEX-Richtlinie für explosionsfähige Atmosphären

→ www.festo.com/de/ex

Wartungsgeräte Baureihe MS

Lieferübersicht



Typ	Bau- größe	Pneumatischer Anschluss im Gehäuse	Anschlussplatte	Druckregelbereich [bar]						Filterfeinheit [µm]			
				0,05 ... 0,7	0,05 ... 2,5	0,1 ... 4	0,3 ... 7	0,1 ... 12	0,5 ... 16	0,01 ... A	1 ... B	5 ... C	40 ... E
Code			AG...	D2	D4	D5	D6	D7	D8	A	B	C	E
Wartungseinheiten													
MSB-FRC 	4	G ¹ / ₈ , G ¹ / ₄	G ¹ / ₈ , G ¹ / ₄ , G ³ / ₈	-	-	-	■	■	-	-	-	■	■
	6	G ¹ / ₄ , G ³ / ₈ , G ¹ / ₂	G ¹ / ₄ , G ³ / ₈ , G ¹ / ₂ , G ³ / ₄	-	-	-	■	■	-	-	-	■	■
	12	-											
Wartungsgeräte-Kombinationen (weitere Varianten bestellbar über Konfigurator → www.festo.com/de/engineering)													
MSB 	4	G ¹ / ₄	G ¹ / ₈ , G ¹ / ₄ , G ³ / ₈	-	-	-	■	■	-	-	-	■	■
	6	G ¹ / ₂	G ¹ / ₄ , G ³ / ₈ , G ¹ / ₂ , G ³ / ₄	-	-	-	■	■	-	-	-	■	■
	12	-											
Einzelgeräte													
Filterregel- ventile MS-LFR 	4	G ¹ / ₈ , G ¹ / ₄	G ¹ / ₈ , G ¹ / ₄ , G ³ / ₈	-	-	■	■	■	-	-	-	■	■
	6	G ¹ / ₄ , G ³ / ₈ , G ¹ / ₂	G ¹ / ₄ , G ³ / ₈ , G ¹ / ₂ , G ³ / ₄	-	-	■	■	■	■	-	-	■	■
	12	-	G ¹ , G ¹ / ₄ , G ¹ / ₂ , G ²	-	-	-	■	■	■	-	-	■	■
Filter MS-LF 	4	G ¹ / ₈ , G ¹ / ₄	G ¹ / ₈ , G ¹ / ₄ , G ³ / ₈	-	-	-	-	-	-	-	-	■	■
	6	G ¹ / ₄ , G ³ / ₈ , G ¹ / ₂	G ¹ / ₄ , G ³ / ₈ , G ¹ / ₂ , G ³ / ₄	-	-	-	-	-	-	-	-	■	■
	12	-	G ¹ , G ¹ / ₄ , G ¹ / ₂ , G ²	-	-	-	-	-	-	-	-	■	■
Fein- und Feinstfilter MS-LFM 	4	G ¹ / ₈ , G ¹ / ₄	G ¹ / ₈ , G ¹ / ₄ , G ³ / ₈	-	-	-	-	-	-	■	■	-	-
	6	G ¹ / ₄ , G ³ / ₈ , G ¹ / ₂	G ¹ / ₄ , G ³ / ₈ , G ¹ / ₂ , G ³ / ₄	-	-	-	-	-	-	■	■	-	-
	12	-	G ¹ , G ¹ / ₄ , G ¹ / ₂ , G ²	-	-	-	-	-	-	■	■	-	-
Aktivkohle- filter MS-LFX 	4	G ¹ / ₈ , G ¹ / ₄	G ¹ / ₈ , G ¹ / ₄ , G ³ / ₈	-	-	-	-	-	-	-	-	-	-
	6	G ¹ / ₄ , G ³ / ₈ , G ¹ / ₂	G ¹ / ₄ , G ³ / ₈ , G ¹ / ₂ , G ³ / ₄	-	-	-	-	-	-	-	-	-	-
	12	-	G ¹ , G ¹ / ₄ , G ¹ / ₂ , G ²	-	-	-	-	-	-	-	-	-	-
Druckregel- ventile MS-LR 	4	G ¹ / ₈ , G ¹ / ₄	G ¹ / ₈ , G ¹ / ₄ , G ³ / ₈	-	-	■	■	■	-	-	-	-	-
	6	G ¹ / ₄ , G ³ / ₈ , G ¹ / ₂	G ¹ / ₄ , G ³ / ₈ , G ¹ / ₂ , G ³ / ₄	-	-	■	■	■	■	-	-	-	-
	12	-	G ¹ , G ¹ / ₄ , G ¹ / ₂ , G ²	-	-	-	■	■	■	-	-	-	-
Druckregel- ventile MS-LRB 	4	G ¹ / ₄	G ¹ / ₈ , G ¹ / ₄ , G ³ / ₈	-	-	■	■	■	-	-	-	-	-
	6	G ¹ / ₂	G ¹ / ₄ , G ³ / ₈ , G ¹ / ₂ , G ³ / ₄	-	-	■	■	■	■	-	-	-	-
	12	-											
Präzisions- Druckregel- ventile MS-LRP 	4	-											
	6	G ¹ / ₄ , G ³ / ₈ , G ¹ / ₂	G ¹ / ₄ , G ³ / ₈ , G ¹ / ₂ , G ³ / ₄	■	■	■	-	■	-	-	-	-	-
	12	-											
Präzisions- Druckregel- ventile MS-LRPB 	4	-											
	6	G ¹ / ₂	G ¹ / ₄ , G ³ / ₈ , G ¹ / ₂ , G ³ / ₄	■	■	■	-	■	-	-	-	-	-
	12	-											

Wartungsgeräte Baureihe MS

Lieferübersicht



Typ	Bau- größe	Schalen- schutz		Kondensatablass				Druckanzeige				Betätigungs- sicherung		Optionen		→ Seite	
		Kunststoffschutzkorb	Metallschale	manuell drehend	halbautomatisch	vollautomatisch	extern, vollautoma- tisch, elektrisch	Verschlussblende (ohne Manometer)	integriertes MS-Manometer	Adapter EN-Manometer G1/8	Adapter EN-Manometer G1/4	Drucksensor mit Anzeige	Drehknopf, abschließbar	Drehknopf, lang	Schalldämpfer		Durchflussrichtung von rechts nach links
Code		R	U	M	H	V	E...	VS	AG	A8	A4	AD...	AS	LD	S	Z	
Wartungseinheiten																	
MSB-FRC	4	■	-	■	-	■	-	-	■	-	-	-	■	-	-	■	2-2
	6	■	■	■	-	■	-	-	■	-	-	-	■	-	-	■	
	12	-															
Wartungsgeräte-Kombinationen																	
MSB	4	■	■	■	-	■	-	-	■	-	-	-	■	-	-	■	2-2
	6	■	■	■	-	■	-	-	■	-	-	-	■	-	-	■	
	12	-															
Einzelgeräte																	
Filterregel- ventile MS-LFR	4	■	■	■	■	■	-	■	■	■	■	■	■	■	-	■	3-2
	6	■	■	■	■	■	■	■	■	-	■	■	■	■	-	■	
	12	-	■	■	-	■	■	■	■	-	■	-	■	■	-	■	3-18
Filter MS-LF	4	■	■	■	■	■	-	-	-	-	-	-	-	-	-	■	4-2, 4-4
	6	■	■	■	■	■	■	-	-	-	-	-	-	-	-	■	
	12	-	■	■	-	■	■	-	-	-	-	-	-	-	-	■	4-32, 4-34
Fein- und Feinstfilter MS-LFM	4	■	■	■	■	■	-	-	-	-	-	-	-	-	-	■	4-2, 4-12
	6	■	■	■	■	■	■	-	-	-	-	-	-	-	-	■	
	12	-	■	■	-	■	■	-	-	-	-	-	-	-	-	■	4-32, 4-39
Aktivkohle- filter MS-LFX	4	■	■	-	-	-	-	-	-	-	-	-	-	-	-	■	4-2, 4-24
	6	■	■	-	-	-	-	-	-	-	-	-	-	-	-	■	
	12	-	■	-	-	-	-	-	-	-	-	-	-	-	-	■	4-32, 4-46
Druckregel- ventile MS-LR	4	-	-	-	-	-	-	■	■	■	■	■	■	■	-	■	5-2, 5-7
	6	-	-	-	-	-	-	■	■	-	■	■	■	■	-	■	
	12	-	-	-	-	-	-	■	■	-	■	-	■	■	-	■	5-58
Druckregel- ventile MS-LRB	4	-	-	-	-	-	-	■	■	■	■	■	■	■	-	■	5-2, 5-16
	6	-	-	-	-	-	-	■	■	-	■	■	■	■	-	■	
	12	-															
Präzisions- Druckregel- ventile MS-LRP	4	-															5-24, 5-29
	6	-	-	-	-	-	-	■	-	■	■	■	■	■	-	■	
	12	-															
Präzisions- Druckregel- ventile MS-LRPB	4	-															5-24, 5-38
	6	-	-	-	-	-	-	■	-	■	■	■	■	■	-	■	
	12	-															

Wartungsgeräte Baureihe MS

Lieferübersicht



Typ	Bau- größe	Pneumatischer Anschluss im Gehäuse	Anschlussplatte	Druckregelbereich [bar]				Versorgungsspannung				
				0,3 ... 4	0,3 ... 7	0,5 ... 12	0,5 ... 16	24 V DC, Anschluss- bild nach EN 175301	24 V DC, Anschluss- bild M12 nach DESINA	110 V AC, Anschluss- bild nach EN 175301	230 V AC, Anschluss- bild nach EN 175301	
Code			AG...	D5	D6	D7	D8	V24	V24P	V110	V230	
Einzelgeräte												
Elektrik-Druck- regelventile MS-LRE		4	–									
		6	G $\frac{1}{4}$, G $\frac{3}{8}$, G $\frac{1}{2}$	G $\frac{1}{4}$, G $\frac{3}{8}$, G $\frac{1}{2}$, G $\frac{3}{4}$	■	■	■	■	–	–	–	–
		12	–									
Öler MS-LOE		4	G $\frac{1}{8}$, G $\frac{1}{4}$	G $\frac{1}{8}$, G $\frac{1}{4}$, G $\frac{3}{8}$	–	–	–	–	–	–	–	
		6	G $\frac{1}{4}$, G $\frac{3}{8}$, G $\frac{1}{2}$	G $\frac{1}{4}$, G $\frac{3}{8}$, G $\frac{1}{2}$, G $\frac{3}{4}$	–	–	–	–	–	–	–	
		12	–	G1, G1 $\frac{1}{4}$, G1 $\frac{1}{2}$, G2	–	–	–	–	–	–	–	
Einschalt- ventile MS-EM(1)		4	G $\frac{1}{8}$, G $\frac{1}{4}$	G $\frac{1}{8}$, G $\frac{1}{4}$, G $\frac{3}{8}$	–	–	–	–	–	–	–	
		6	G $\frac{1}{4}$, G $\frac{3}{8}$, G $\frac{1}{2}$	G $\frac{1}{4}$, G $\frac{3}{8}$, G $\frac{1}{2}$, G $\frac{3}{4}$	–	–	–	–	–	–	–	
		12	–	G1, G1 $\frac{1}{4}$, G1 $\frac{1}{2}$, G2	–	–	–	–	–	–	–	
Einschalt- ventile MS-EE		4	G $\frac{1}{8}$, G $\frac{1}{4}$	G $\frac{1}{8}$, G $\frac{1}{4}$, G $\frac{3}{8}$	–	–	–	–	■	–	■	■
		6	G $\frac{1}{4}$, G $\frac{3}{8}$, G $\frac{1}{2}$	G $\frac{1}{4}$, G $\frac{3}{8}$, G $\frac{1}{2}$, G $\frac{3}{4}$	–	–	–	–	■	–	■	■
		12	–	G1, G1 $\frac{1}{4}$, G1 $\frac{1}{2}$, G2	–	–	–	–	■	■	■	■
Druckaufbau- ventile MS-DL		4	G $\frac{1}{8}$, G $\frac{1}{4}$	G $\frac{1}{8}$, G $\frac{1}{4}$, G $\frac{3}{8}$	–	–	–	–	–	–	–	
		6	G $\frac{1}{4}$, G $\frac{3}{8}$, G $\frac{1}{2}$	G $\frac{1}{4}$, G $\frac{3}{8}$, G $\frac{1}{2}$, G $\frac{3}{4}$	–	–	–	–	–	–	–	
		12	–	G1, G1 $\frac{1}{4}$, G1 $\frac{1}{2}$, G2	–	–	–	–	–	–	–	
Druckaufbau- ventile MS-DE		4	G $\frac{1}{8}$, G $\frac{1}{4}$	G $\frac{1}{8}$, G $\frac{1}{4}$, G $\frac{3}{8}$	–	–	–	–	■	–	■	■
		6	G $\frac{1}{4}$, G $\frac{3}{8}$, G $\frac{1}{2}$	G $\frac{1}{4}$, G $\frac{3}{8}$, G $\frac{1}{2}$, G $\frac{3}{4}$	–	–	–	–	■	–	■	■
		12	–	G1, G1 $\frac{1}{4}$, G1 $\frac{1}{2}$, G2	–	–	–	–	■	■	■	■
Membran- Lufttrockner MS-LDM1		4	G $\frac{1}{8}$, G $\frac{1}{4}$	G $\frac{1}{8}$, G $\frac{1}{4}$, G $\frac{3}{8}$	–	–	–	–	–	–	–	
		6	G $\frac{1}{4}$, G $\frac{3}{8}$, G $\frac{1}{2}$	G $\frac{1}{4}$, G $\frac{3}{8}$, G $\frac{1}{2}$, G $\frac{3}{4}$	–	–	–	–	–	–	–	
		12	–									
Abzweig- module MS-FRM		4	G $\frac{1}{8}$, G $\frac{1}{4}$	G $\frac{1}{8}$, G $\frac{1}{4}$, G $\frac{3}{8}$	–	–	–	–	–	–	–	
		6	G $\frac{1}{4}$, G $\frac{3}{8}$, G $\frac{1}{2}$	G $\frac{1}{4}$, G $\frac{3}{8}$, G $\frac{1}{2}$, G $\frac{3}{4}$	–	–	–	–	–	–	–	
		12	–	G1, G1 $\frac{1}{4}$, G1 $\frac{1}{2}$, G2	–	–	–	–	–	–	–	
Durchfluss- sensoren MS-SFE		4	–									
		6	G $\frac{1}{2}$	G $\frac{1}{2}$	–	–	–	–	–	–	–	
		12	–									

Wartungsgeräte Baureihe MS

Lieferübersicht

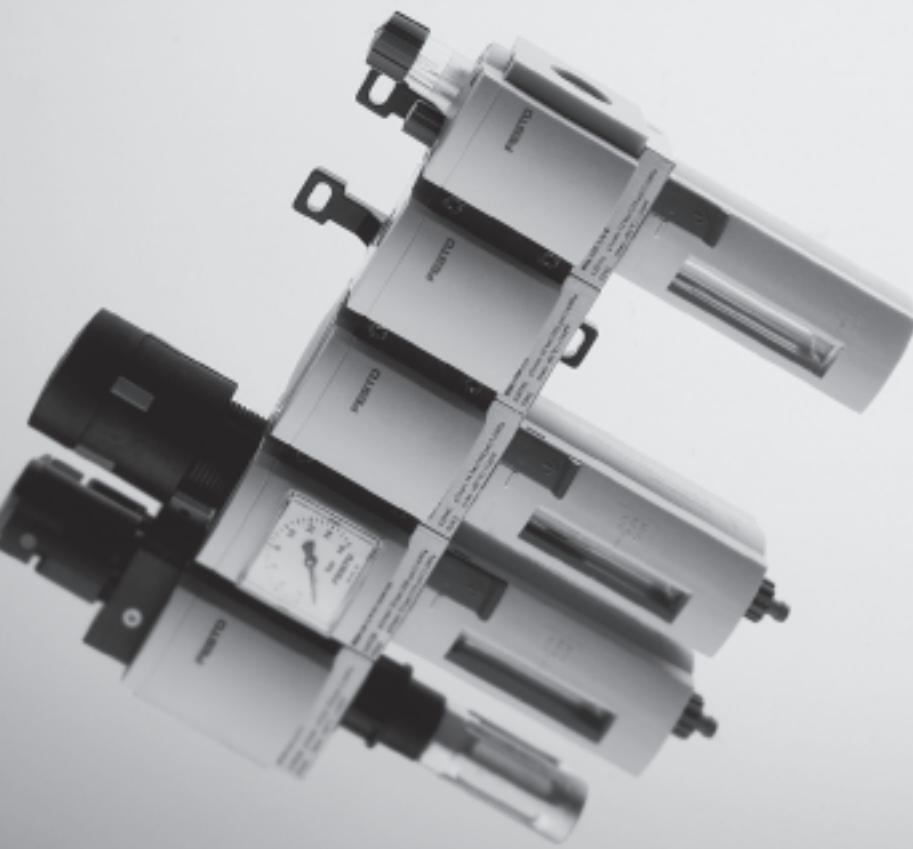


Typ	Bau- größe	Schalenschutz		Druckanzeige					Schaltausgang		Optionen		→ Seite	
		Kunststoffschutzkorb	Metallschale	Verschlussblende (ohne Manometer)	integriertes MS-Manometer	Adapter EN-Manometer G $\frac{1}{8}$	Adapter EN-Manometer G $\frac{1}{4}$	Drucksensor mit Anzeige	2x PNP	2x NPN	Schaltdämpfer	Durchflussrichtung von rechts nach links		
														R
Einzelgeräte														
Elektrik-Druck- regelventile MS-LRE	4	-												5-46
	6	-	-	■	■	-	■	-	-	-	-	-	■	
	12	-												
Öler MS-LOE	4	■	■	-	-	-	-	-	-	-	-	-	■	6-2
	6	■	■	-	-	-	-	-	-	-	-	-	■	
	12	-	■	-	-	-	-	-	-	-	-	-	■	6-10
Einschalt- ventile MS-EM(1)	4	-	-	■	■	■	■	■	-	-	■	■	7-2, 7-5	
	6	-	-	■	■	-	■	■	-	-	■	■		
	12	-	-	■	■	-	■	-	-	-	■	■		7-32, 7-35
Einschalt- ventile MS-EE	4	-	-	■	■	■	■	■	-	-	■	■	7-2, 7-10	
	6	-	-	■	■	-	■	■	-	-	■	■		
	12	-	-	■	■	-	■	-	-	-	■	■	7-32, 7-39	
Druckaufbau- ventile MS-DL	4	-	-	■	■	■	■	■	-	-	-	■	7-2, 7-18	
	6	-	-	■	■	-	■	■	-	-	-	■		
	12	-	-	■	■	-	■	-	-	-	-	■	7-32, 7-43	
Druckaufbau- ventile MS-DE	4	-	-	■	■	■	■	■	-	-	-	■	7-2, 7-23	
	6	-	-	■	■	-	■	■	-	-	-	■		
	12	-	-	■	■	-	■	-	-	-	-	■	7-32, 7-47	
Membran- Lufttrockner MS-LDM1	4	-	■	-	-	-	-	-	-	-	-	■	8-2	
	6	-	■	-	-	-	-	-	-	-	-	■		
	12	-												
Abzweig- module MS-FRM	4	-	-	■	■	■	■	■	-	-	-	■	9-2	
	6	-	-	■	■	-	■	■	-	-	-	■		
	12	-	-	■	-	-	-	-	-	-	-	-	9-14	
Durchfluss- sensoren MS-SFE	4	-											10-2	
	6	-	-	-	-	-	-	-	■	■	-	■ ¹⁾		
	12	-												

1) Nur über Konfigurator bestellbar → www.festo.com/de/engineering

Konfigurierbar

→ www.festo.com/de/engineering



- MS4 – Rastermaß 40 mm,
MS6 – Rastermaß 62 mm

- Modular

- Montagefreundlich

- Funktionsvielfalt

- Kompakt bei hohen
Durchflusswerten

- Modernes Design

- Variantenvielfalt

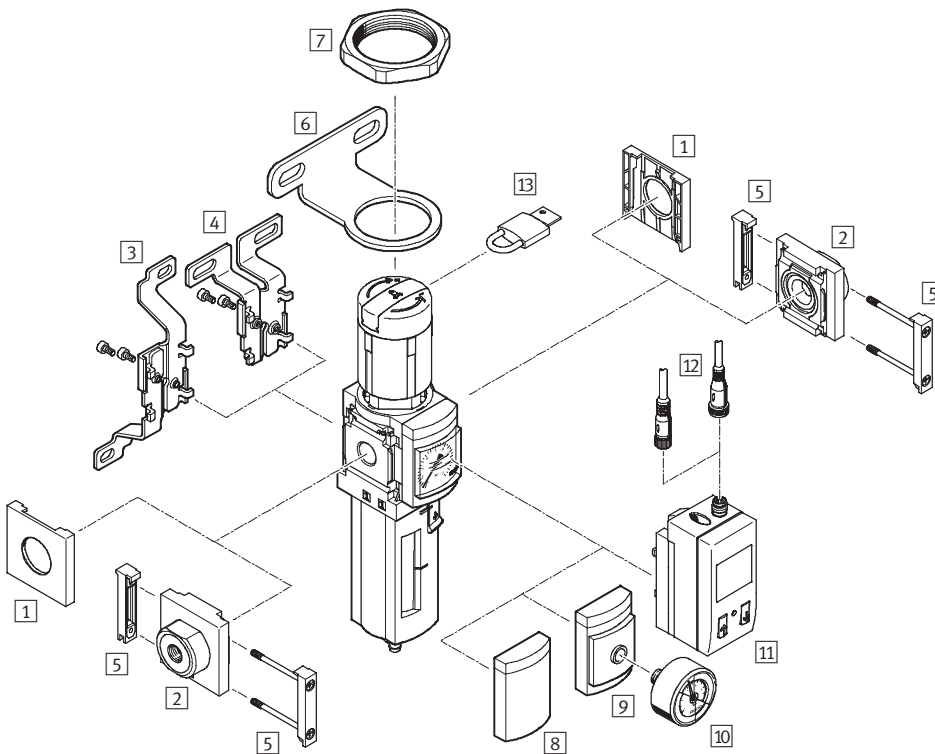
- Integrierte Sicherheits-
funktionen

Ausgewählte Typen nach
ATEX-Richtlinie für
explosionsfähige
Atmosphären

→ www.festo.com/de/ex

Filterregelventile MS4/MS6-LFR, Baureihe MS

Peripherieübersicht



Hinweis
Weiteres Zubehör:
– Modulverbinder für Kombinationen → 11-10
– Adapter für Montage an Profile → 11-13

Wartungsgeräte Baureihe MS
Filterregler
3

	Befestigungselemente und Zubehör	Einzelgerät		Kombination → 3 / 2.11-0		→ Seite
		ohne Anschlussplatte	mit Anschlussplatte	ohne Anschlussplatte	mit Anschlussplatte	
1	Abdeckkappe MS4/6-END	■	–	■	–	11-3
2	Anschlussplatte MS4/6-AG...	–	■	–	■	11-2
3	Befestigungswinkel MS4/6-WB	■	■	–	–	11-4
4	Befestigungswinkel MS4-WBM	■	■	–	–	11-4
5	Modulverbinder MS4/6-MV	–	■	■	■	11-9
6	Befestigungswinkel MS4/6-WR	■	■	–	–	11-5
7	Sechskantmutter MS4/6-WRS	■	■	■	■	11-5
8	Verschlussblende VS	■	■	■	■	3-14
9	Adapter für EN-Manometer 1/8/1/4 A8/A4	■	■	■	■	3-14
10	Manometer MA	■	■	■	■	11-20
11	Drucksensor SDE1-...-MS AD1 ... AD4	■	■	■	■	3-14
12	Steckdosenkabel SIM-M8-3.../SIM-M12-4...	■	■	■	■	11-20
13	Bügelverschluss LRVS-D	■	■	■	■	11-21
–	Befestigungswinkel MS4/6-WP/WPB/WPM	–	■	■	■	11-7, 11-8

Filterregelventile MS4/MS6-LFR, Baureihe MS

Typenschlüssel

MS		6	-	LFR	-	1/2	-	D7	-	E	R	M	-	AS
Baureihe														
MS	Wartungseinheit Standard													
Baugröße														
4	Rastermaß 40 mm													
6	Rastermaß 62 mm													
Wartungsfunktion														
LFR	Filterregelventil													
Pneumatischer Anschluss														
1/8	Gewinde G1/8													
1/4	Gewinde G1/4													
3/8	Gewinde G3/8													
1/2	Gewinde G1/2													
Druckregelbereich														
D6	Druckregelbereich 0,3 ... 7 bar													
D7	Druckregelbereich 0,5 ... 12 bar													
Filterfeinheit														
C	5 µm													
E	40 µm													
Schalenschutz														
R	Kunststoffschutzkorb													
U	Metallschale													
Kondensatablass														
M	manuell drehend													
V	vollautomatisch													
Betätigungssicherung														
AS	Drehknopf Standard, abschließbar													

Weitere Varianten können Sie über den Produktbaukasten bestellen

Filterregelventile LFR

→ 3-14

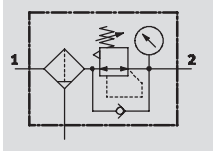
- Anschlussplatten
- Druckregelbereich
- Kondensatablass
- Manometeralternativen
- Alternative Manometerskalierung
- Sekundärentlüftung
- Drehknopf
- Befestigungsart
- Alternative Durchflussrichtung

Filterregelventile MS4/MS6-LFR, Baureihe MS

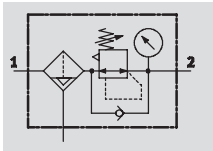
Datenblatt

FESTO

Funktion
Kondensatablass
manuell drehend
mit Manometer



Kondensatablass
halb- oder vollautomatisch
mit Manometer



- - Durchfluss
850 ... 7 200 l/min

- - Temperaturbereich
-10 ... +60 °C

- - Eingangsdruck
0,8 ... 20 bar

- - www.festo.com/de/
Ersatzteilservice

Verschleißteilsätze
→ 3-12

In diesem Gerät sind Filter und Druckregelventil zu einer Einheit zusammengefasst. Der Sinterfilter mit Wasserabscheider befreit die Druckluft von Schmutz, Rohrsinter, Rost und Kondenswasser.



- Gute Regelcharakteristik mit kleiner Hysterese und Primärdruckkompensation
- Gute Partikel- und Kondensatabscheidung
- Hoher Durchfluss
- Direktgesteuertes Membran-Regelventil
- Vier Druckregelbereiche:
0,3 ... 4 bar, 0,3 ... 7 bar,
0,5 ... 12 bar und 0,5 ... 16 bar
- Abschließbarer Drehknopf
- Mit oder ohne Sekundärentlüftung lieferbar
- Zwei Manometeranschlüsse für variablen Einbau
- Rückstromoption zum Entlüften von Ausgang 2 zum Ausgang 1 bereits integriert
- Optionaler Drucksensor mit Anzeige
- Filtereinsätze wahlweise mit 5 µm oder 40 µm
- Filterpatronen → 11-19

Allgemeine Technische Daten

Baugröße		MS4	MS6
Pneumatischer Anschluss 1, 2		G ¹ / ₈ G ¹ / ₄	G ¹ / ₄ G ³ / ₈ G ¹ / ₂
Konstruktiver Aufbau		Filterregler mit/ohne Druckanzeige	
Reglerfunktion		mit/ohne Sekundärentlüftung mit Rückstromverhalten Ausgangsdruck konstant	
Befestigungsart		mit Zubehör Leitungseinbau Fronttafeleinbau	
Einbaulage		senkrecht ±5°	
Filterfeinheit [µm]		5 (Luftreinheitsklasse am Ausgang 3.7.– nach DIN ISO 8573-1) 40 (Luftreinheitsklasse am Ausgang 5.7.– nach DIN ISO 8573-1)	
Schalenschutz		Kunststoffschutzkorb Metallschale	
Kondensatablass		manuell drehend halbautomatisch vollautomatisch – vollautomatisch, elektrisch gesteuert	
Betätigungssicherung		Drehknopf mit Arretierung mit Zubehör schließbar	
Druckregelbereich	D5 [bar]	0,3 ... 4	
	D6 [bar]	0,3 ... 7	
	D7 [bar]	0,5 ... 12 (0,5 ... 10 mit Variante Drucksensor AD...)	
	D8 [bar]	–	0,5 ... 16
Max. Druckhysterese [bar]		0,25	
Druckanzeige		mit Drucksensor für Anzeige Ausgangsdruck und elektrischem Ausgang mit Manometer für Anzeige Ausgangsdruck	
Max. Kondensatmenge [cm ³]		19 (mit Kunststoffschutzkorb) 25 (mit Metallschale)	38

• Hinweis: Dieses Produkt entspricht ISO 1179-1 und ISO 228-1.

Filterregelventile MS4/MS6-LFR, Baureihe MS

Datenblatt

Normalennendurchfluss q_{nN}^1 [l/min]						
Baugröße	MS4			MS6		
Pneumatischer Anschluss	G $\frac{1}{8}$	G $\frac{1}{4}$	G $\frac{1}{4}$	G $\frac{3}{8}$	G $\frac{1}{2}$	
D5 – Druckregelbereich 0,3 ... 4 bar						
Filterfeinheit	5 μ m	900 ²⁾	1 800 ²⁾	2 000 ²⁾	5 500 ²⁾	6 900 ²⁾
	40 μ m	1 100 ²⁾	1 900 ²⁾	2 200 ²⁾	6 000 ²⁾	7 200 ²⁾
D6 – Druckregelbereich 0,3 ... 7 bar						
Filterfeinheit	5 μ m	900	1 500	2 700	5 000	5 600
	40 μ m	1 000	1 700	2 800	5 700	6 200
D7 – Druckregelbereich 0,5 ... 12 bar						
Filterfeinheit	5 μ m	850	1 200	2 200	3 500	4 000
	40 μ m	900	1 500	2 500	4 000	4 500
D8 – Druckregelbereich 0,5 ... 16 bar						
Filterfeinheit	5 μ m	–	–	2 000	3 300	3 800
	40 μ m	–	–	2 300	3 500	4 000

1) Gemessen bei $p_1 = 10$ bar und $p_2 = 6$ bar, $\Delta p = 1$ bar

2) Gemessen bei $p_1 = 10$ bar und $p_2 = 3$ bar, $\Delta p = 1$ bar

Kondensatablass	manuell drehend		halbautomatisch		vollautomatisch		vollautomatisch, elektrisch gesteuert E1 ... E4
	M		H		V		
Baugröße	MS4	MS6	MS4	MS6	MS4	MS6	MS6
Eingangsdruck [bar]	0,8 ... 14	0,8 ... 20	1,5 ... 12	1,5 ... 12	2 ... 12	2 ... 12	0,8 ... 16
Betriebsmedium ohne Drucksensor AD...	Druckluft						
Betriebsmedium mit Drucksensor AD...	gefilterte Druckluft, geölt oder ungeölt, Filterfeinheit 40 μ m						
Umgebungstemperatur ohne Drucksensor AD... [°C]	–10 ... +60		+5 ... +60		+5 ... +60		+1 ... +60
Umgebungstemperatur mit Drucksensor AD... [°C]	0 ... +50		+5 ... +50		+5 ... +50		+1 ... +50
Mediumstemperatur ohne Drucksensor AD... [°C]	–10 ... +60		+5 ... +60		+5 ... +60		+1 ... +60
Mediumstemperatur mit Drucksensor AD... [°C]	0 ... +50		+5 ... +50		+5 ... +50		+1 ... +50
Lagertemperatur [°C]	–10 ... +60		–10 ... +60		–10 ... +60		+1 ... +60
Korrosionsbeständigkeit KBK ¹⁾	2						

1) Korrosionsbeständigkeitsklasse 2 nach Festo Norm 940 070

Bauteile mit mäßiger Korrosionsbeanspruchung. Außenliegende sichtbare Teile mit vorrangig dekorativer Anforderung an die Oberfläche, die im direkten Kontakt zur umgebenden industriellen Atmosphäre bzw. Medien, wie Kühl- und Schmierstoffe stehen.

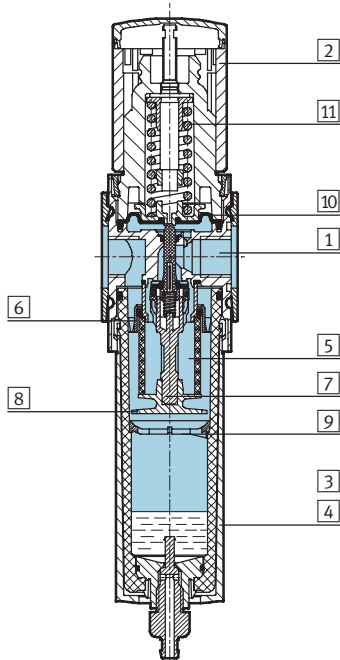
Gewichte [g]	
Baugröße	MS4
mit Kunststoffschutzkorb	275
mit Metallschale	475
mit Metallschale und Kondensatablass vollautomatisch, elektrisch gesteuert	–
	MS6
	875
	1 087
	1 800

Filterregelventile MS4/MS6-LFR, Baureihe MS

Datenblatt



Werkstoffe Funktionsschnitt



Filterregelventil		
1	Gehäuse	Aluminium-Druckguss
2	Reglerknopf	Polyamid/Polyacetal
3	Kunststoffschutzkorb	Polycarbonat/Polyamid
4	Metallschale	Aluminium
	Sichtscheibe	Polyamid
5	Filterelement	Polyethylen
6	Drallscheibe	Polyacetal
7	Filterträger	Polyacetal
8	Trennteller	Polyacetal
9	Beruhigungsscheibe	Polyacetal
10	Membran	Nitrilkautschuk
11	Feder	Stahl
-	Dichtungen	Nitrilkautschuk
	Werkstoffhinweis	Kupfer- und PTFE-frei nur mit Verschlussblende VS

Wartungsgeräte Baureihe MS
Filterregler

3

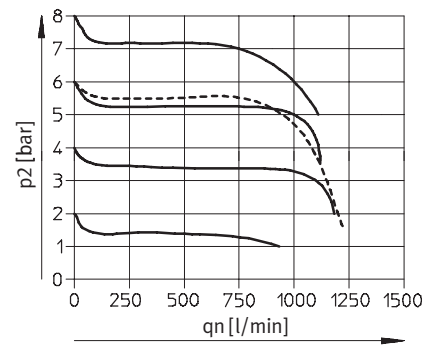
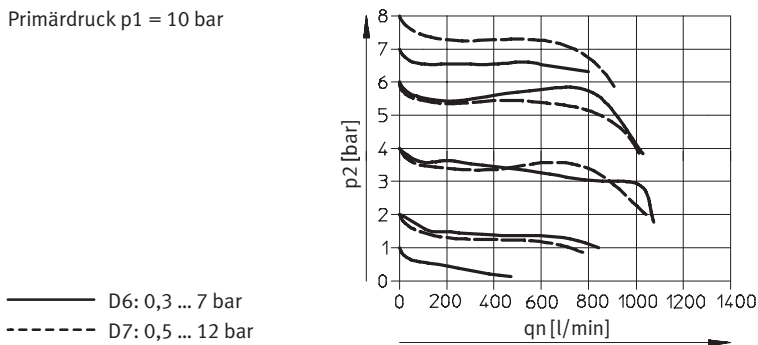
Normaldurchfluss q_n in Abhängigkeit vom Ausgangsdruck p_2

Druckregelbereich D6 bzw. D7
MS4-LFR-1/8

Filterfeinheit 5 μm

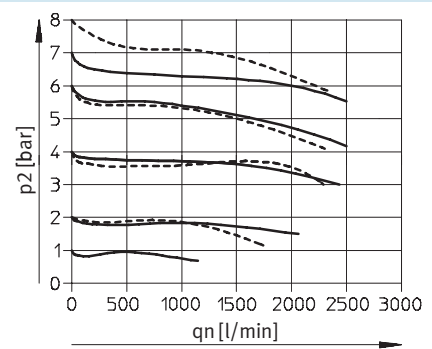
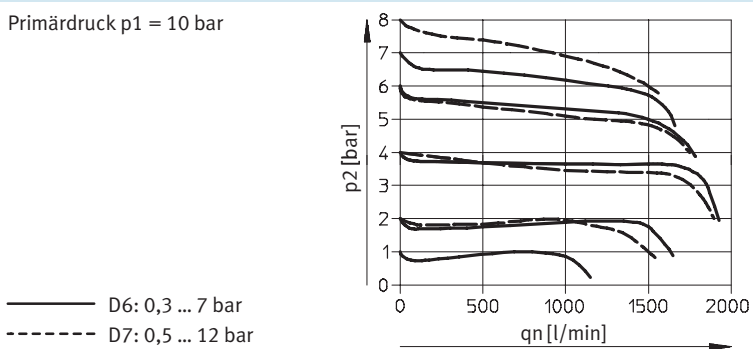
Filterfeinheit 40 μm

Primärdruck $p_1 = 10 \text{ bar}$



MS4-LFR-1/4

Primärdruck $p_1 = 10 \text{ bar}$

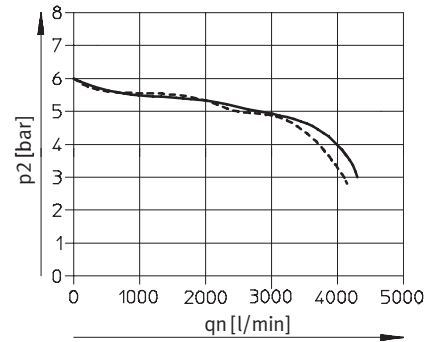
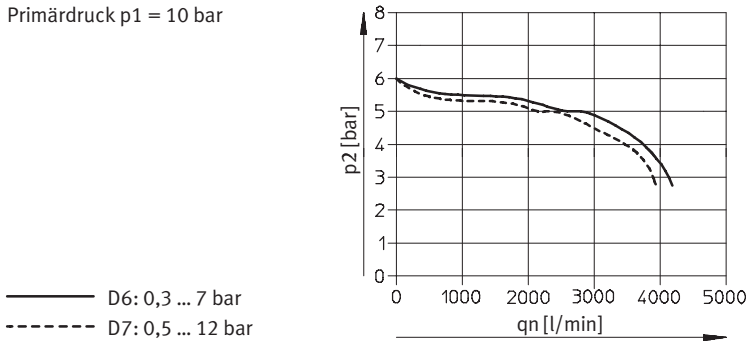


Filterregelventile MS4/MS6-LFR, Baureihe MS

Datenblatt

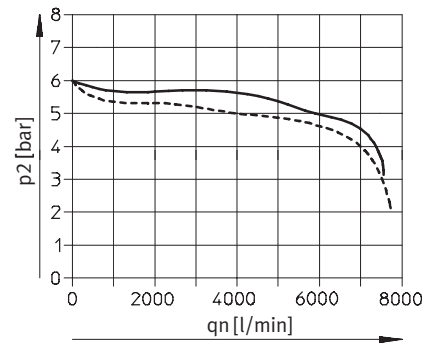
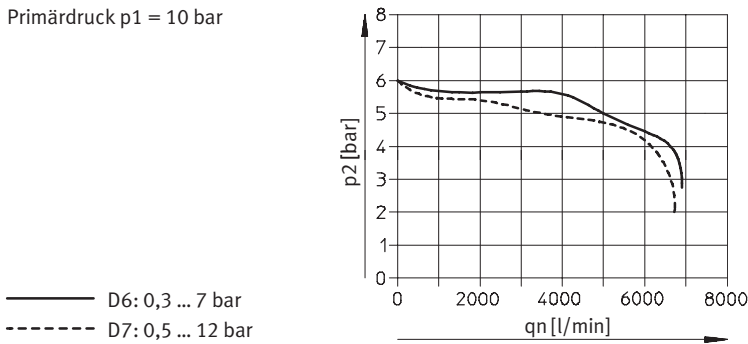
Normaldurchfluss q_n in Abhängigkeit vom Ausgangsdruck p_2
 Druckregelbereich D6 bzw. D7 Filterfeinheit 5 μm Filterfeinheit 40 μm
 MS6-LFR-1/4

Primärdruck $p_1 = 10$ bar



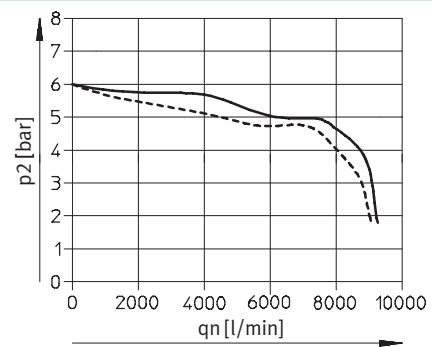
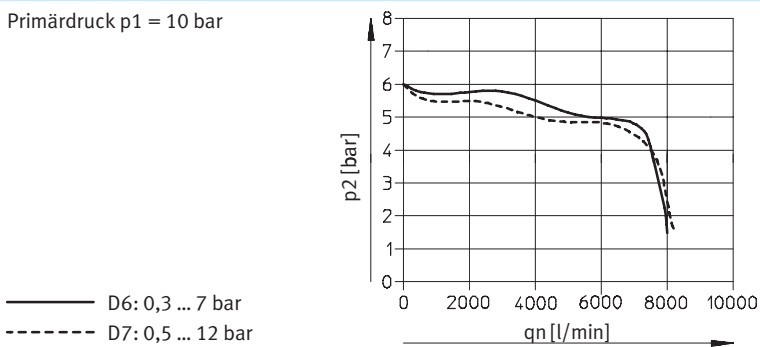
MS6-LFR-3/8

Primärdruck $p_1 = 10$ bar



MS6-LFR-1/2

Primärdruck $p_1 = 10$ bar



Filterregelventile MS4/MS6-LFR, Baureihe MS

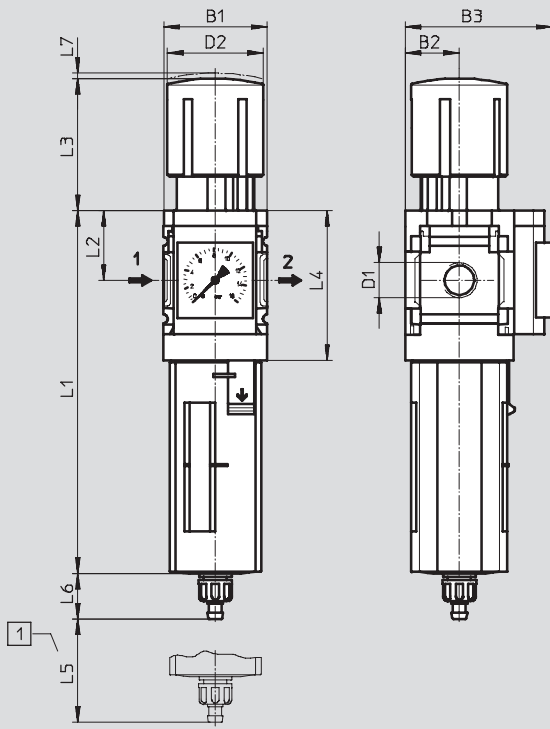
Datenblatt



Abmessungen – Standard

Download CAD-Daten → www.festo.com/de/engineering

mit Manometer, Anzeigeeinheit [bar], Drehknopf Standard, Kondensatablass manuell drehend



1 Einbaumaß

→ Durchflussrichtung

Typ	B1	B2	B3	D1	D2	L1		L2	L3	L4	L5	L6		L7
						Schutzkorb						Kunststoff	Metall	
						Kunststoff	Metall							
MS4-LFR-1/8	40	21	57	G1/8	37,2	140,6	158,2	27	51,1	58,5	25	17,7	17,7	2
MS4-LFR-1/4				G1/4										
MS6-LFR-1/4	62	31	77	G1/4	51	189	194,4	39	86	84	68	15,8	19	5
MS6-LFR-3/8				G3/8										
MS6-LFR-1/2				G1/2										

Hinweis: Dieses Produkt entspricht ISO 1179-1 und ISO 228-1.

Wartungsgeräte Baureihe MS
Filterregler

3

Filterregelventile MS4/MS6-LFR, Baureihe MS

Datenblatt

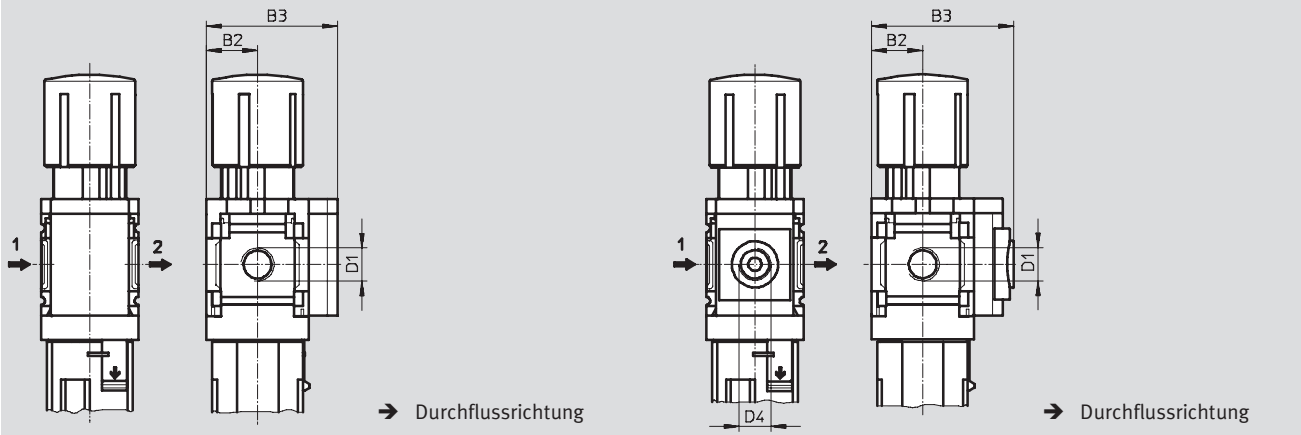
FESTO

Abmessungen – Manometeralternativen

Download CAD-Daten → www.festo.com/de/engineering

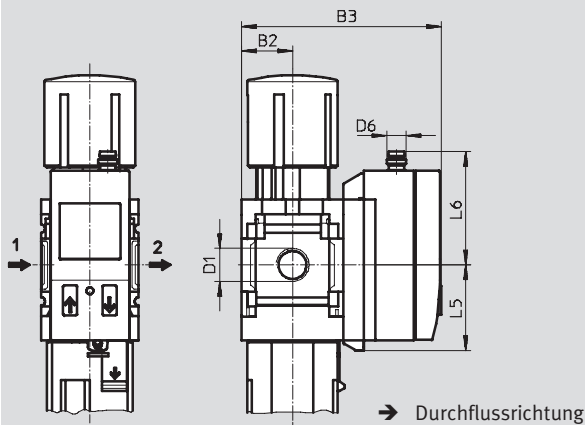
Verschlussblende VS

Adapter A8/A4 für EN-Manometer 1/8/1/4, ohne Manometer



Drucksensor mit Anzeige AD1 ... AD4

Datenblätter SDE1 → www.festo.com



Variante AD1:
SDE1-D10-G2-MS-L-P1-M8 mit
3-poligem Stecker M8x1,
1 Schaltausgang PNP

Variante AD3:
SDE1-D10-G2-MS-L-PI-M12 mit
4-poligem Stecker M12x1,
1 Schaltausgang PNP und
4 ... 20 mA analog

Variante AD2:
SDE1-D10-G2-MS-L-N1-M8 mit
3-poligem Stecker M8x1,
1 Schaltausgang NPN

Variante AD4:
SDE1-D10-G2-MS-L-NI-M12 mit
4-poligem Stecker M12x1,
1 Schaltausgang NPN und
4 ... 20 mA analog

Typ	B2	B3	D1	D4	D6	L5	L6
MS4-LFR-1/8-...-VS	21	54	G1/8	-	-	-	-
MS4-LFR-1/4-...-VS			G1/4				
MS4-LFR-1/8-...-A8	21	58,5	G1/8	G1/8	-	-	-
MS4-LFR-1/4-...-A8			G1/4				
MS4-LFR-1/8-...-A4	21	58,5	G1/8	G1/4	-	-	-
MS4-LFR-1/4-...-A4			G1/4				
MS4-LFR-1/8-...-AD1/AD2	21	82,6	G1/8	-	M8x1	35,1	46,7
MS4-LFR-1/4-...-AD1/AD2			G1/4				
MS4-LFR-1/8-...-AD3/AD4	21	82,6	G1/8	-	M12x1	35,1	55,8
MS4-LFR-1/4-...-AD3/AD4			G1/4				
MS6-LFR-1/4-...-VS	31	76	G1/4	-	-	-	-
MS6-LFR-3/8-...-VS			G3/8				
MS6-LFR-1/2-...-VS			G1/2				
MS6-LFR-1/4-...-A4	31	78,5	G1/4	G1/4	-	-	-
MS6-LFR-3/8-...-A4			G3/8				
MS6-LFR-1/2-...-A4			G1/2				
MS6-LFR-1/4-...-AD1/AD2	31	103	G1/4	-	M8x1	35,1	46,7
MS6-LFR-3/8-...-AD1/AD2			G3/8				
MS6-LFR-1/2-...-AD1/AD2			G1/2				
MS6-LFR-1/4-...-AD3/AD4	31	103	G1/4	-	M12x1	35,1	55,8
MS6-LFR-3/8-...-AD3/AD4			G3/8				
MS6-LFR-1/2-...-AD3/AD4			G1/2				

• Hinweis: Dieses Produkt entspricht ISO 1179-1 und ISO 228-1.

Filterregelventile MS4/MS6-LFR, Baureihe MS

Datenblatt



Abmessungen – Drehknopf

Download CAD-Daten → www.festo.com/de/engineering

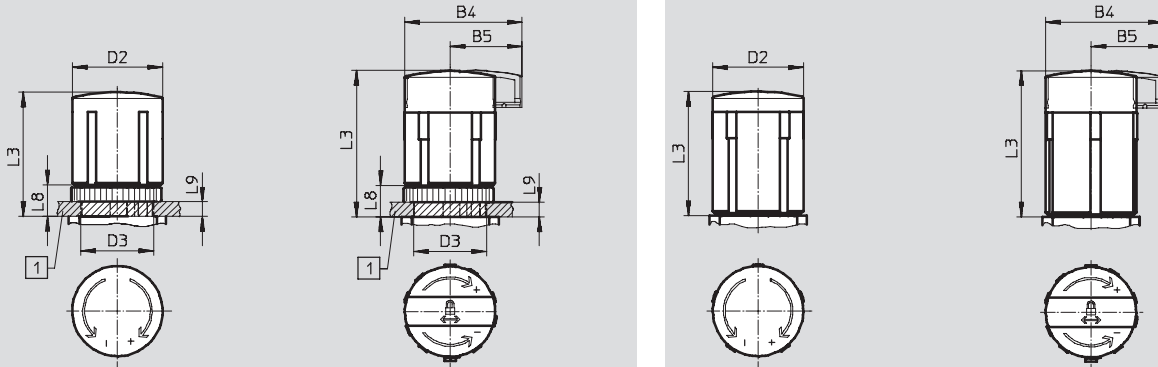
für Schalttafeleinbau

Standard

Standard, abschließbar AS

lang LD

lang, abschließbar LD-AS



1 Max. Schalttafelstärke

Typ	B4	B5	D2	D3 +1	L3	L8	L9
MS4-LFR-...	-	-	37,2	30	51,1	13	6
MS4-LFR-...-AS	48,3	29,7			60,2		
MS4-LFR-...-LD	-	-	37,2	-	51,1	-	-
MS4-LFR-...-LD-AS	48,3	29,7			60,2		
MS6-LFR-...	-	-	51	44	86	22	14
MS6-LFR-...-AS	67,7	42			95,5		
MS6-LFR-...-LD	-	-	51	-	86	-	-
MS6-LFR-...-LD-AS	67,7	42			95,5		

Wartungsgeräte Baureihe MS
Filterregler

3

Filterregelventile MS4/MS6-LFR, Baureihe MS

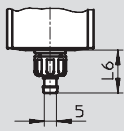
Datenblatt

FESTO

Abmessungen – Kondensatablass

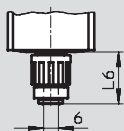
Download CAD-Daten → www.festo.com/de/engineering

manuell drehend M



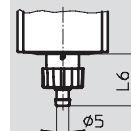
Stecknippel für Kunststoffschlauch PCN-4

halbautomatisch H



QS-Anschluss für Kunststoffschlauch PUN-6/PAN-6

vollautomatisch V



Stecknippel für Kunststoffschlauch PCN-4

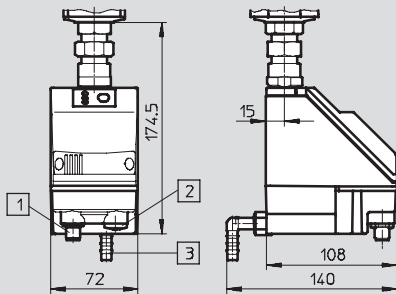
Typ	L6
Kunststoffschutzkorb	
MS4-LFR-...-M	17,7
MS6-LFR-...-M	15,8
Metallschale	
MS4-LFR-...-M	17,7
MS6-LFR-...-M	19

Typ	L6
Kunststoffschutzkorb	
MS4-LFR-...-H	22,1
MS6-LFR-...-H	20,2
Metallschale	
MS4-LFR-...-H	22,1
MS6-LFR-...-H	22,8

Typ	L6
Kunststoffschutzkorb	
MS4-LFR-...-V	20,4
MS6-LFR-...-V	18,5
Metallschale	
MS4-LFR-...-V	20,4
MS6-LFR-...-V	22

vollautomatisch, elektrisch gesteuert E1 ... E4

Datenblätter PWEA → www.festo.com



- 1 Variante E1
PWEA-AP-... mit M12x1 Stecker, 5-polig für SIM-M12-5GD-...
- 2 Variante E2/E3/E4
PWEA-AC-... mit Kabelverschraubung Pg9
- 3 Anschluss 360° schwenkbar für Kunststoffschlauch PUN-H-12x2-...

Filterregelventile MS4/MS6-LFR, Baureihe MS

FESTO

Datenblatt

Bestellangaben					
Druckregelbereich 0,3 ... 7 bar					
Baugröße	Kondensatablass	Anschluss	Filterfeinheit 5 µm		Filterfeinheit 40 µm
			Teile-Nr.	Typ	Teile-Nr. Typ
Kunststoffschutzkorb					
MS4	manuell drehend	G $\frac{1}{8}$	529 160	MS4-LFR- $\frac{1}{8}$ -D6-CRM-AS	529 164 MS4-LFR- $\frac{1}{8}$ -D6-ERM-AS
		G $\frac{1}{4}$	529 144	MS4-LFR- $\frac{1}{4}$ -D6-CRM-AS	529 148 MS4-LFR- $\frac{1}{4}$ -D6-ERM-AS
	vollautomatisch	G $\frac{1}{8}$	529 162	MS4-LFR- $\frac{1}{8}$ -D6-CRV-AS	529 166 MS4-LFR- $\frac{1}{8}$ -D6-ERV-AS
		G $\frac{1}{4}$	529 146	MS4-LFR- $\frac{1}{4}$ -D6-CRV-AS	529 150 MS4-LFR- $\frac{1}{4}$ -D6-ERV-AS
MS6	manuell drehend	G $\frac{1}{4}$	529 196	MS6-LFR- $\frac{1}{4}$ -D6-CRM-AS	529 200 MS6-LFR- $\frac{1}{4}$ -D6-ERM-AS
		G $\frac{3}{8}$	529 216	MS6-LFR- $\frac{3}{8}$ -D6-CRM-AS	529 220 MS6-LFR- $\frac{3}{8}$ -D6-ERM-AS
		G $\frac{1}{2}$	529 176	MS6-LFR- $\frac{1}{2}$ -D6-CRM-AS	529 180 MS6-LFR- $\frac{1}{2}$ -D6-ERM-AS
	vollautomatisch	G $\frac{1}{4}$	529 198	MS6-LFR- $\frac{1}{4}$ -D6-CRV-AS	529 202 MS6-LFR- $\frac{1}{4}$ -D6-ERV-AS
		G $\frac{3}{8}$	529 218	MS6-LFR- $\frac{3}{8}$ -D6-CRV-AS	529 222 MS6-LFR- $\frac{3}{8}$ -D6-ERV-AS
		G $\frac{1}{2}$	529 178	MS6-LFR- $\frac{1}{2}$ -D6-CRV-AS	529 182 MS6-LFR- $\frac{1}{2}$ -D6-ERV-AS

Bestellangaben					
Druckregelbereich 0,5 ... 12 bar					
Baugröße	Kondensatablass	Anschluss	Filterfeinheit 5 µm		Filterfeinheit 40 µm
			Teile-Nr.	Typ	Teile-Nr. Typ
Kunststoffschutzkorb					
MS4	manuell drehend	G $\frac{1}{8}$	529 168	MS4-LFR- $\frac{1}{8}$ -D7-CRM-AS	529 172 MS4-LFR- $\frac{1}{8}$ -D7-ERM-AS
		G $\frac{1}{4}$	529 152	MS4-LFR- $\frac{1}{4}$ -D7-CRM-AS	529 156 MS4-LFR- $\frac{1}{4}$ -D7-ERM-AS
	vollautomatisch	G $\frac{1}{8}$	529 170	MS4-LFR- $\frac{1}{8}$ -D7-CRV-AS	529 174 MS4-LFR- $\frac{1}{8}$ -D7-ERV-AS
		G $\frac{1}{4}$	529 154	MS4-LFR- $\frac{1}{4}$ -D7-CRV-AS	529 158 MS4-LFR- $\frac{1}{4}$ -D7-ERV-AS
MS6	manuell drehend	G $\frac{1}{4}$	529 204	MS6-LFR- $\frac{1}{4}$ -D7-CRM-AS	529 208 MS6-LFR- $\frac{1}{4}$ -D7-ERM-AS
		G $\frac{3}{8}$	529 224	MS6-LFR- $\frac{3}{8}$ -D7-CRM-AS	529 228 MS6-LFR- $\frac{3}{8}$ -D7-ERM-AS
		G $\frac{1}{2}$	529 184	MS6-LFR- $\frac{1}{2}$ -D7-CRM-AS	529 188 MS6-LFR- $\frac{1}{2}$ -D7-ERM-AS
	vollautomatisch	G $\frac{1}{4}$	529 206	MS6-LFR- $\frac{1}{4}$ -D7-CRV-AS	529 210 MS6-LFR- $\frac{1}{4}$ -D7-ERV-AS
		G $\frac{3}{8}$	529 226	MS6-LFR- $\frac{3}{8}$ -D7-CRV-AS	529 230 MS6-LFR- $\frac{3}{8}$ -D7-ERV-AS
		G $\frac{1}{2}$	529 186	MS6-LFR- $\frac{1}{2}$ -D7-CRV-AS	529 190 MS6-LFR- $\frac{1}{2}$ -D7-ERV-AS

Metallschale					
MS4	manuell drehend	G $\frac{1}{8}$	535 702	MS4-LFR- $\frac{1}{8}$ -D7-CUM-AS	535 708 MS4-LFR- $\frac{1}{8}$ -D7-EUM-AS
		G $\frac{1}{4}$	535 718	MS4-LFR- $\frac{1}{4}$ -D7-CUM-AS	535 724 MS4-LFR- $\frac{1}{4}$ -D7-EUM-AS
	vollautomatisch	G $\frac{1}{8}$	535 704	MS4-LFR- $\frac{1}{8}$ -D7-CUV-AS	535 706 MS4-LFR- $\frac{1}{8}$ -D7-EUV-AS
		G $\frac{1}{4}$	535 720	MS4-LFR- $\frac{1}{4}$ -D7-CUV-AS	535 722 MS4-LFR- $\frac{1}{4}$ -D7-EUV-AS
MS6	manuell drehend	G $\frac{1}{4}$	530 342	MS6-LFR- $\frac{1}{4}$ -D7-CUM-AS	529 212 MS6-LFR- $\frac{1}{4}$ -D7-EUM-AS
		G $\frac{3}{8}$	530 346	MS6-LFR- $\frac{3}{8}$ -D7-CUM-AS	529 232 MS6-LFR- $\frac{3}{8}$ -D7-EUM-AS
		G $\frac{1}{2}$	530 338	MS6-LFR- $\frac{1}{2}$ -D7-CUM-AS	529 192 MS6-LFR- $\frac{1}{2}$ -D7-EUM-AS
	vollautomatisch	G $\frac{1}{4}$	530 344	MS6-LFR- $\frac{1}{4}$ -D7-CUV-AS	529 214 MS6-LFR- $\frac{1}{4}$ -D7-EUV-AS
		G $\frac{3}{8}$	530 348	MS6-LFR- $\frac{3}{8}$ -D7-CUV-AS	529 234 MS6-LFR- $\frac{3}{8}$ -D7-EUV-AS
		G $\frac{1}{2}$	530 340	MS6-LFR- $\frac{1}{2}$ -D7-CUV-AS	529 194 MS6-LFR- $\frac{1}{2}$ -D7-EUV-AS

Bestellangaben – Verschleißteilsätze		
Baugröße	Teile-Nr.	Typ
MS4	673 647	MS4-LFR
MS6	673 648	MS6-LFR

Filterregelventile MS4/MS6-LFR, Baureihe MS

Bestellangaben – Produktbaukasten

FESTO

M **Mindestangaben** →

Baukasten-Nr.	Baureihe	Baugröße	Funktion	Anschlussgröße	Druckregelbereich	Filterfeinheit	Schale
526 489 526 490	MS	4 6	LFR	1/8, 1/4, 3/8, 1/2, AGA, AGB, AGC, AGD, AGE	D5 D6 D7 D8	E C	R U
Bestell- beispiel							
526 489	MS	4	- LFR	- AGA	- D6	- C	- R

Bestelltabelle							
Rastermaß	[mm]	40	62	Bedin- gungen	Code	Eintrag Code	
M	Baukasten-Nr.	526 489	526 490				
	Baureihe	Standard			MS		MS
	Baugröße	4	6		...		
	Funktion	Filterregelventil			-LFR		-LFR
	Anschlussgröße	Gewinde G1/8	–		-1/8		
		Gewinde G1/4	Gewinde G1/4		-1/4		
		–	Gewinde G3/8		-3/8		
		–	Gewinde G1/2		-1/2		
		Anschlussplatte G1/8	–		-AGA		
		Anschlussplatte G1/4	Anschlussplatte G1/4		-AGB		
		Anschlussplatte G3/8	Anschlussplatte G3/8		-AGC		
		–	Anschlussplatte G1/2		-AGD		
	–	Anschlussplatte G3/4		-AGE			
	Druckregelbereich	0,3 ... 4 bar			-D5		
		0,3 ... 7 bar			-D6		
		0,5 ... 12 bar			-D7		
		–	0,5 ... 16 bar			-D8	
	Filterfeinheit	40 µm			-E		
		5 µm			-C		
	Schale	Kunststoffschale mit Kunststoffschutzkorb			-R		
		Metallschale			-U		

Übertrag Bestellcode

MS - **LFR** - - - -

Filterregelventile MS4/MS6-LFR, Baureihe MS

FESTO

Bestellangaben – Produktbaukasten

→ M		O Optionen					
Kondensat- ablass	Manometer- alternativen	Alternative Manometer- skalierung	Sekundär- entlüftung	Drehknopf	Abschließ- barkeit	Befesti- gungsart	Alternative Durchfluss- richtung
M H V E1 E2 E3 E4	VS A8 A4 AD1 AD2 AD3 AD4	PSI MPA	OS	LD	AS	WR WP WPM WB WBM	Z
- M	- A8	-	-	- LD	- AS	- WPM	- Z

Bestelltabelle		Rastermaß	[mm]	40	62	Bedin- gungen	Code	Eintrag Code	
↓ M	Kondensat- ablass	manuell					-M		
		halbautomatisch (P1 max. 12 bar)				1	-H		
		vollautomatisch (P1 max. 12 bar)				1	-V		
		extern, voll- automatisch, elektrisch	–		24 V DC, M12		2	-E1	
			–		110 V AC, Anschlussklemmen		2	-E2	
			–		230 V AC, Anschlussklemmen		2	-E3	
–			24 V DC, Anschlussklemmen		2	-E4			
O	Manometeralternativen	Verschlussblende					-VS		
		Adapter für EN-Manometer 1/8, ohne Manometer					-A8		
		Adapter für EN-Manometer 1/4, ohne Manometer					-A4		
		Drucksensor mit Anzeige, Stecker M8, 1 Schaltausgang PNP, 3-polig				3	-AD1		
		Drucksensor mit Anzeige, Stecker M8, 1 Schaltausgang NPN, 3-polig				3	-AD2		
		Drucksensor mit Anzeige, Stecker M12, 1 Schaltausgang PNP, 4-polig, Analogausgang 4 ... 20 mA				3	-AD3		
		Drucksensor mit Anzeige, Stecker M12, 1 Schaltausgang NPN, 4-polig, Analogausgang 4 ... 20 mA				3	-AD4		
	Alternative Manometer- skalierung	psi				4	-PSI		
		MPa				4	-MPA		
	Sekundärentlüftung	ohne Sekundärentlüftung					-OS		
Drehknopf	langer Drehknopf					-LD			
Abschließbarkeit	abschließbarer Drehknopf					-AS			
Befestigungsart	Befestigungswinkel mit Rändelmutter für Reglerkopf				5	-WR			
	Befestigungswinkel				6	-WP			
	Befestigungswinkel				6	-WPM			
	Befestigungswinkel					-WB			
	Befestigungswinkel					-WBM			
Alternative Durchflussrichtung	Durchflussrichtung von rechts nach links					-Z			

- 1 H, V Nicht mit Druckregelbereich D8
- 2 E1 ... E4 Nur mit Metallschale U
- 3 AD1 ... AD4 Messbereich max. 10 bar.
Nicht mit Druckregelbereich D8

- 4 PSI, MPA Nicht mit Manometeralternativen VS, A8, A4, AD1, AD2, AD3, AD4
- 5 WR Nicht mit Langem Drehknopf LD
- 6 WP, WPM Nur mit Anschlussplatte AGA, AGB, AGC, AGD oder AGE

Übertrag Bestellcode

- [] - [] - [] - [] - [] - [] - [] - []

Wartungsgeräte Baureihe MS12

FESTO

Konfigurierbar

→ www.festo.com/de/engineering



- Rastermaß 124 mm
- Hohe Durchflusswerte
- Modernes Design



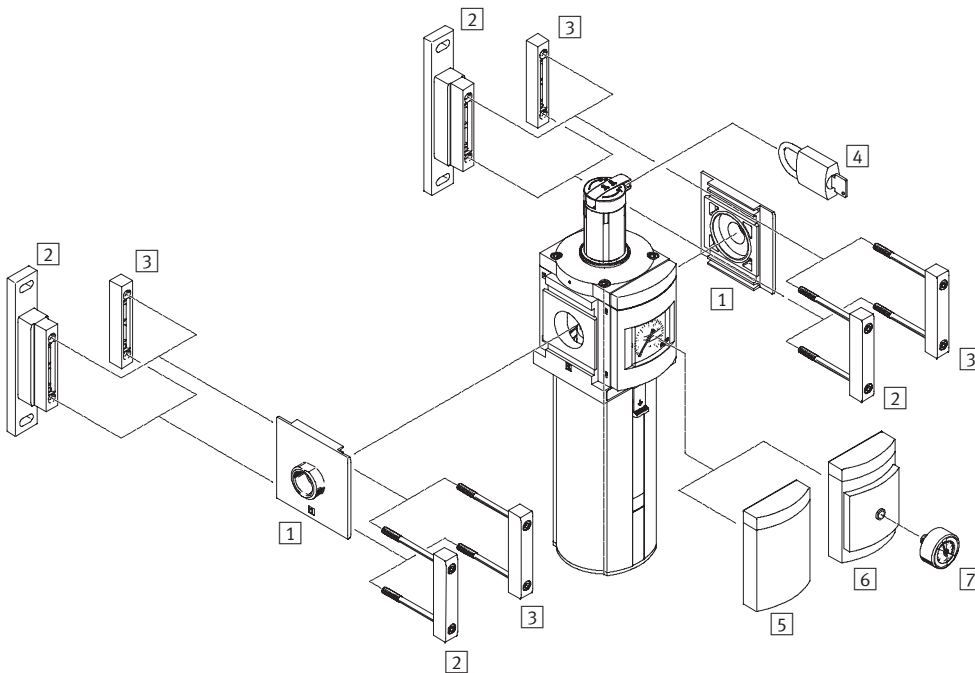
Filterregelventile MS12-LFR, Baureihe MS

Peripherieübersicht

FESTO

Wartungsgeräte Baureihe MS
Filterregler

3

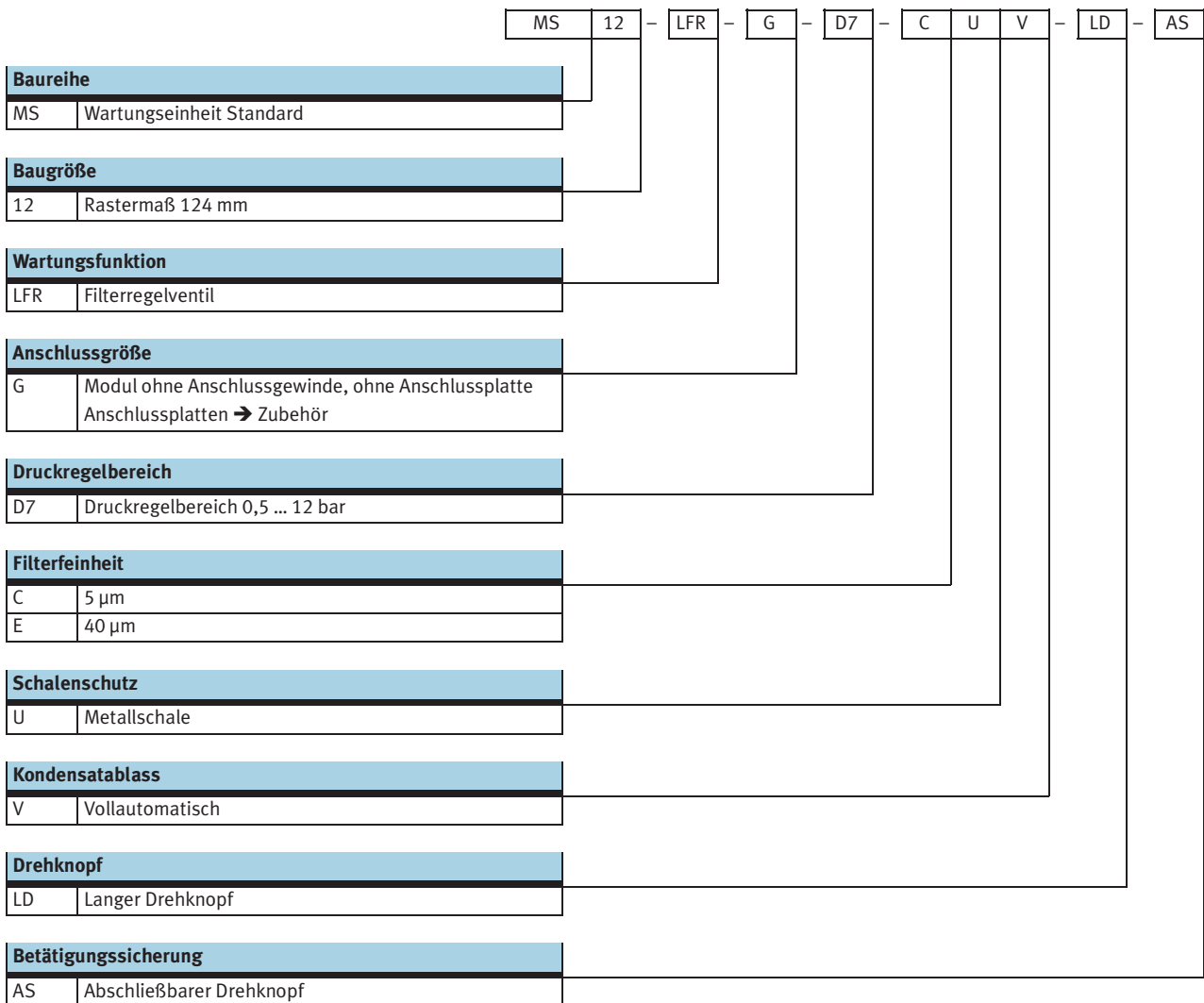


Befestigungselemente und Zubehör		→ Seite
1	Anschlussplatte MS12-AG...	11-2
2	Befestigungswinkel MS12-WP	11-9
3	Modulverbinder MS12-MV	11-9
4	Bügelschloss LRVS-D	11-21
5	Verschlussblende VS	3-26
6	Adapter für EN-Manometer 1/4 A4	3-26
7	Manometer MA	11-20

Filterregelventile MS12-LFR, Baureihe MS

Typenschlüssel

FESTO



Weitere Varianten können Sie über den Produktbaukasten bestellen

Filterregelventile LFR

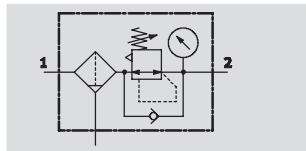
→ 3-26

- Anschlussplatten
- Druckregelbereich
- Kondensatablass
- Manometeralternativen
- Alternative Manometerskalierung
- Betätigungssicherung
- Befestigungsart
- Alternative Durchflussrichtung

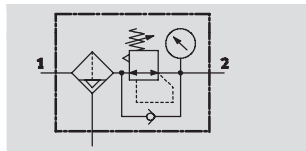
Filterregelventile MS12-LFR, Baureihe MS

Datenblatt

Funktion
Kondensatablass
manuell drehend
mit Manometer



Kondensatablass
vollautomatisch
mit Manometer



- - Durchfluss
11 000 ... 17 000 l/min

- - Temperaturbereich
-10 ... +60 °C

- - Eingangsdruck
0,8 ... 20 bar

- - www.festo.com/de/
Ersatzteilservice

Verschleißteilsätze
→ 3-25

In diesem Gerät sind Filter und Druckregelventil zu einer Einheit zusammengefasst. Der Sinterfilter mit Wasserabscheider befreit die Druckluft von Schmutz, Rohrsinter, Rost und Kondenswasser.



- Gute Regelcharakteristik mit kleiner Hysterese und Primärdruckkompensation
- Gute Partikel- und Kondensatabscheidung
- Hoher Durchfluss
- Vorgesteuertes Membranregelventil ohne Eigenluftverbrauch
- Drei Druckregelbereiche: 0,3 ... 7 bar, 0,5 ... 12 bar und 0,5 ... 16 bar
- Manometeranschluss für variablen Einbau
- Wahlweise mit manuellem, vollautomatischem oder vollautomatischem, elektrisch gesteuertem Kondensatablass
- Sicherung der Einstellwerte durch Arretierung des Drehknopfes
- Mit Zubehör abschließbarer Drehknopf
- Filtereinsätze wahlweise mit 5 µm oder 40 µm
- Filterpatronen → 11-19

Allgemeine Technische Daten

Pneumatischer Anschluss 1, 2 ¹⁾		G1	G1¼	G1½	G2
Konstruktiver Aufbau		Filterregler mit/ohne Manometer			
		Sinterfilter mit Zentrifugalabscheider			
		vorgesteuertes Membranregelventil			
Reglerfunktion		mit Vordruckkompensation			
		mit Sekundärentlüftung			
		Ausgangsdruck konstant			
Befestigungsart		mit Zubehör			
		Leitungseinbau			
Einbaulage		senkrecht ±5°			
Filterfeinheit [µm]		5 (Luftreinheitsklasse am Ausgang 3.7.– nach DIN ISO 8573-1)			
		40 (Luftreinheitsklasse am Ausgang 5.7.– nach DIN ISO 8573-1)			
Schalenschutz		Metallschale			
Kondensatablass		manuell drehend			
		vollautomatisch			
		vollautomatisch, elektrisch gesteuert			
Betätigungssicherung		Drehknopf mit Arretierung			
		mit Zubehör schließbar			
Druckregelbereich	D6 [bar]	0,3 ... 7			
	D7 [bar]	0,5 ... 12			
	D8 [bar]	0,5 ... 16			
Max. Druckhysterese [bar]		0,4			
Druckanzeige		mit Manometer			
Max. Kondensatmenge [cm ³]		400			

1) Abhängig von gewählter Anschlussplatte, muss als Zubehör separat bestellt werden → 11-2

• Hinweis: Dieses Produkt entspricht ISO 1179-1 und ISO 228-1.

Filterregelventile MS12-LFR, Baureihe MS

Datenblatt

Normalnennendurchfluss $q_{nN}^{1)}$ [l/min]					
Pneumatischer Anschluss		G1	G1¼	G1½	G2
Filterfeinheit	5 µm	11 000	11 500	12 000	14 000
	40 µm	12 000	12 500	13 000	17 000

1) Abhängig von gewählter Anschlussplatte, muss als Zubehör separat bestellt werden → 11-2
Gemessen bei $p_1 = 10$ bar und $p_2 = 6$ bar, $\Delta p = 0,5$ bar

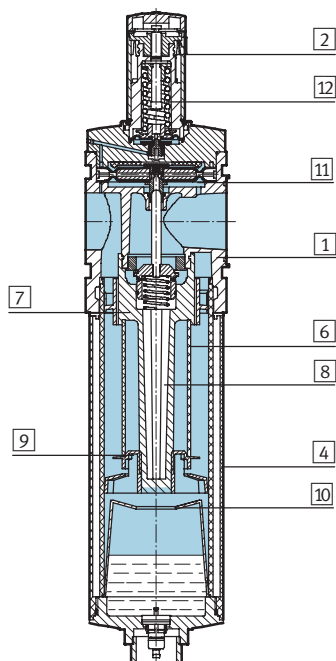
Betriebs- und Umweltbedingungen			
Kondensatablass	manuell drehend M	vollautomatisch V	vollautomatisch, elektrisch gesteuert E...
Eingangsdruck [bar]	0,8 ... 20	2 ... 12	0,8 ... 16
Betriebsmedium	Druckluft, Luftqualitätsklasse 5.7.– nach DIN ISO 8573-1		
Umgebungstemperatur [°C]	-10 ... +60	+5 ... +60	+1 ... +60
Mediumtemperatur [°C]	-10 ... +60	+5 ... +60	+1 ... +60
Lagertemperatur [°C]	-10 ... +60	-10 ... +60	+1 ... +60
Korrosionsbeständigkeit KBK ¹⁾	2		

1) Korrosionsbeständigkeitsklasse 2 nach Festo Norm 940 070
Bauteile mit mäßiger Korrosionsbeanspruchung. Außenliegende sichtbare Teile mit vorrangig dekorativer Anforderung an die Oberfläche, die im direkten Kontakt zur umgebenden industriellen Atmosphäre bzw. Medien, wie Kühl- und Schmierstoffe stehen.

Gewichte [g]	
mit Metallschale	7 000
mit Metallschale und Kondensatablass vollautomatisch, elektrisch gesteuert	7 700

Werkstoffe

Funktionsschnitt



Filterregelventil	
1	Gehäuse Aluminium-Druckguss
2	Reglerknopf Polyamid
4	Metallschale Aluminium-Knetlegierung
6	Filterelement Sinterbronze
7	Drallscheibe Polyacetal
8	Filterträger Polyacetal
9	Trennteller Polyacetal
10	Beruhigungsscheibe Polyacetal
11	Membran Nitrilkautschuk
12	Feder Stahl
-	Dichtungen Nitrilkautschuk

Filterregelventile MS12-LFR, Baureihe MS

Datenblatt



Normaldurchfluss q_n in Abhängigkeit vom Ausgangsdruck p_2

Filterfeinheit 40 μm

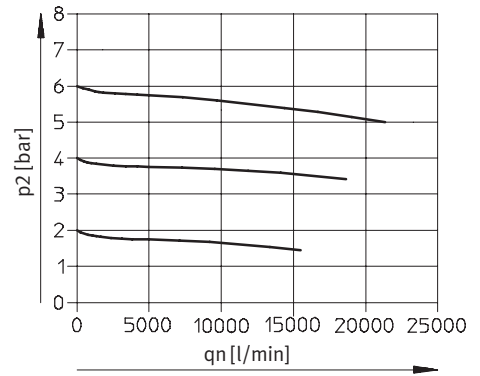
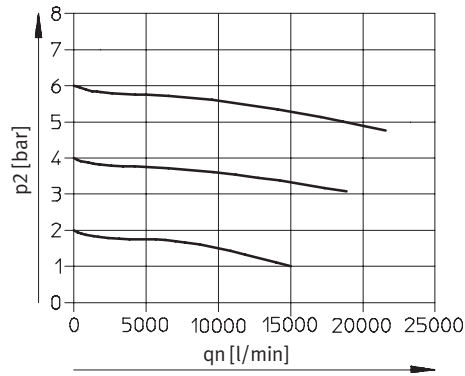
mit Anschlussplatte MS12-AGF

Pneumatischer Anschluss G1

mit Anschlussplatte MS12-AGG

Pneumatischer Anschluss G1¼

Primärdruck $p_1 = 10 \text{ bar}$



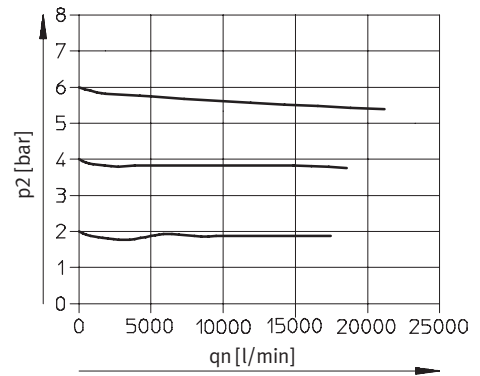
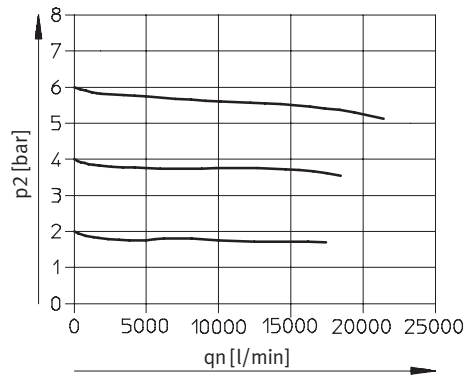
mit Anschlussplatte MS12-AGH

Pneumatischer Anschluss G1½

mit Anschlussplatte MS12-AGI

Pneumatischer Anschluss G2

Primärdruck $p_1 = 10 \text{ bar}$



Filterregelventile MS12-LFR, Baureihe MS

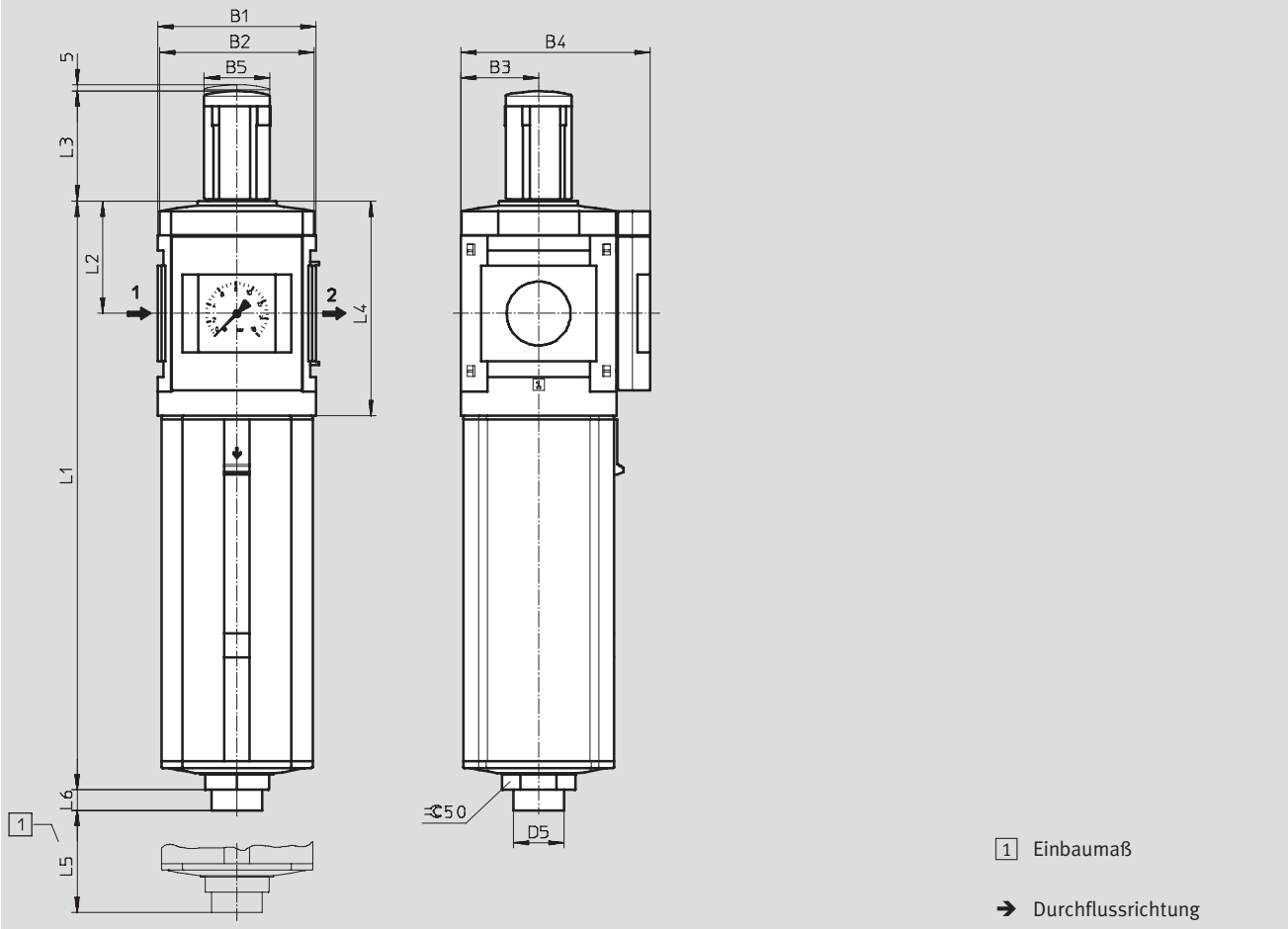
Datenblatt

FESTO

Abmessungen – Standard

Download CAD-Daten → www.festo.com/de/engineering

mit Manometer, Anzeigeeinheit [bar], langer Drehknopf



Typ	B1	B2	B3	B4	B5	D5 Ø	L1	L2	L3	L4	L5	L6
MS12-LFR	124	122	61	148	51	40	460	88	86	168	250	16

Wartungsgeräte Baureihe MS
Filterregler

3

Filterregelventile MS12-LFR, Baureihe MS

Datenblatt



Wartungsgeräte Baureihe MS
Filterregler

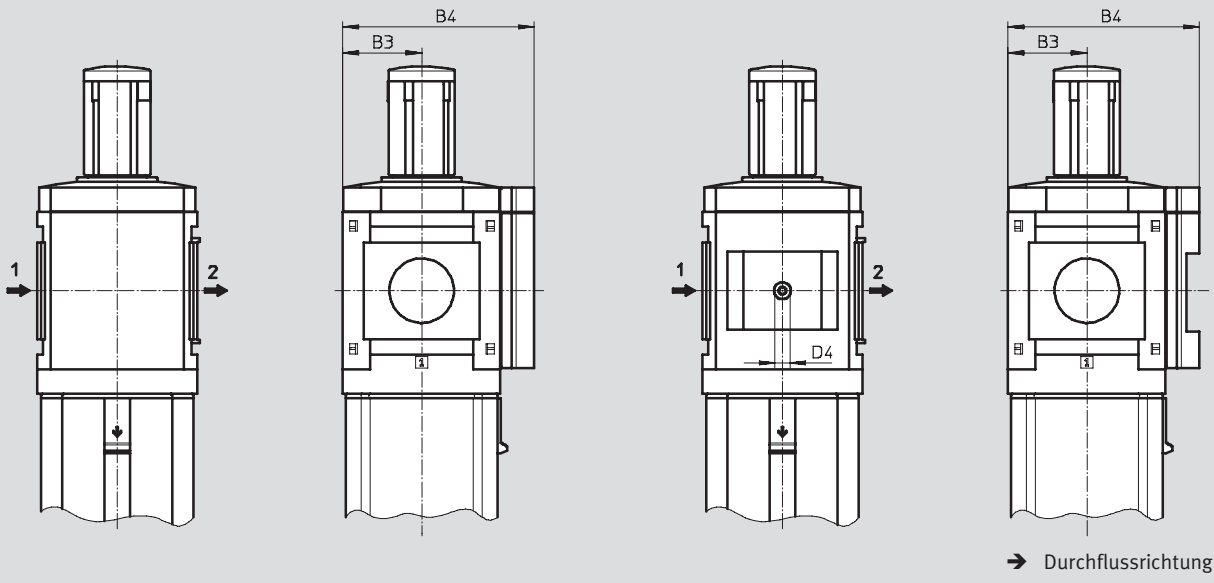
3

Abmessungen – Manometeralternativen

Download CAD-Daten → www.festo.com/de/engineering

Verschlussblende VS

Adapter A4 für EN-Manometer 1/4, ohne Manometer

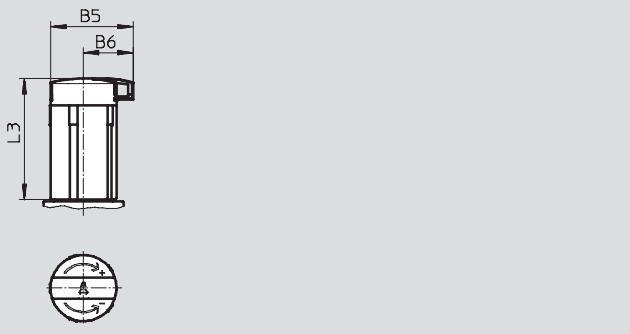


Typ	B3	B4	D4
MS12-LFR-...-VS	61	148	–
MS12-LFR-...-A4	61	148	G1/4

– Hinweis: Dieses Produkt entspricht ISO 1179-1 und ISO 228-1.

Abmessungen – Drehknopf

lang, abschließbar LD-AS



Typ	B5	B6	L3
MS12-LFR-...-LD-AS	64,4	39	95,5

Filterregelventile MS12-LFR, Baureihe MS

Datenblatt



Abmessungen – Kondensatablass Download CAD-Daten → www.festo.com/de/engineering

manuell drehend M

Stecknippel für Kunststoffschlauch PCN-4

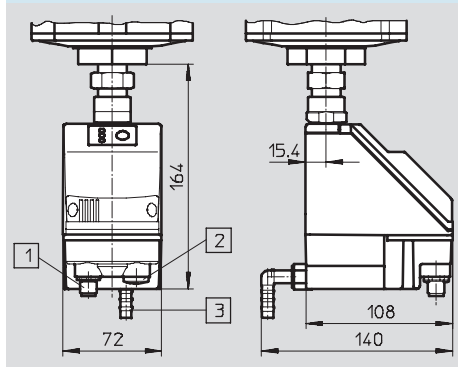
vollautomatisch V

Stecknippel für Kunststoffschlauch PCN-4

Typ	L6
MS12-LFR-...-M	11

Typ	L6
MS12-LFR-...-V	13

vollautomatisch, elektrisch gesteuert E1 ... E4 Datenblätter PWEA → www.festo.com



- 1 Variante E1
PWEA-AP-... mit M12x1 Stecker, 5-polig für SIM-M12-5GD-...
- 2 Variante E2/E3/E4
PWEA-AC-... mit Kabelverschraubung Pg9
- 3 Anschluss 360° schwenkbar für Kunststoffschlauch PUN-H-12x2-...

Bestellangaben

Druckregelbereich 0,5 ... 12 bar, Metallschale, langer Drehknopf, mit Zubehör abschließbar

Baugröße	Kondensatablass	Anschluss	Filterfeinheit 5 µm		Filterfeinheit 40 µm	
			Teile-Nr.	Typ	Teile-Nr.	Typ
MS12	vollautomatisch	G1 ... G2 ¹⁾	537 150	MS12-LFR-G-D7-CUV-LD-AS	537 149	MS12-LFR-G-D7-EUV-LD-AS

1) Anschlussplatte muss als Zubehör separat bestellt werden → 11-2
 Hinweis: Dieses Produkt entspricht ISO 1179-1 und ISO 228-1.

Bestellangaben – Verschleißteilsätze

Baugröße	Teile-Nr.	Typ
MS12	673 586	MS12-LR/LFR

Filterregelventile MS12-LFR, Baureihe MS

Bestellangaben – Produktbaukasten



Wartungsgeräte Baureihe MS
Filterregler

3

M Mindestangaben →

Baukasten-Nr.	Baureihe	Baugröße	Funktion	Anschlussgröße	Druckregelbereich	Filterfeinheit	Schale
535 022	MS	12	LFR	AGF AGG AGH AGI G	D6 D7 D8	E C	U
Bestellbeispiel							
535 022	MS	12	- LFR	- AGF	- D6	- C	- U

Bestelltabelle

Rastermaß [mm]	124	Bedingungen	Code	Eintrag Code
M Baukasten-Nr.	535 022			
Baureihe	Standard		MS	MS
Baugröße	12		12	12
Funktion	Filterregelventil		-LFR	-LFR
Anschlussgröße	Anschlussplatte G1		-AGF	
	Anschlussplatte G1¼		-AGG	
	Anschlussplatte G1½		-AGH	
	Anschlussplatte G2		-AGI	
	Modul ohne Anschlussgewinde, ohne Anschlussplatte		-G	
Druckregelbereich	0,3 ... 7 bar		-D6	
	0,5 ... 12 bar		-D7	
	0,5 ... 16 bar		-D8	
Filterfeinheit	40 µm		-E	
	5 µm		-C	
↓ Schale	Metallschale		-U	-U

Übertrag Bestellcode

Filterregelventile MS12-LFR, Baureihe MS

Bestellangaben – Produktbaukasten

→ M		O Optionen				
Kondensatablass	Manometeralternativen	Alternative Manometerskalierung	Drehknopf	Abschließbarkeit	Befestigungsart	Alternative Durchflussrichtung
M V E1 E2 E3 E4	VS A4	PSI MPA	LD	AS	WP	Z
- E1	-	-	- LD	- AS	- WP	- Z

Bestelltable					
Rastermaß	[mm]	124	Bedingungen	Code	Eintrag Code
↓ M	Kondensatablass	manuell		-M	
		vollautomatisch (P1 max. 12 bar)	1	-V	
		externer vollautomatischer Kondensatablass, elektrisch, 24 V DC, M12		-E1	
		externer vollautomatischer Kondensatablass, elektrisch, 110 V AC, Anschlussklemmen		-E2	
		externer vollautomatischer Kondensatablass, elektrisch, 230 V AC, Anschlussklemmen		-E3	
		externer vollautomatischer Kondensatablass, elektrisch, 24 V DC, Anschlussklemmen		-E4	
O	Manometeralternativen	Verschlussblende		-VS	
		Adapter für EN-Manometer 1/4, ohne Manometer		-A4	
	Alternative Manometerskalierung	psi	2	-PSI	
		MPa	2	-MPA	
	Drehknopf	langer Drehknopf		-LD	-LD
	Abschließbarkeit	abschließbarer Drehknopf		-AS	
	Befestigungsart	Befestigungswinkel	3	-WP	
	Alternative Durchflussrichtung	Durchflussrichtung von rechts nach links		-Z	

- 1 V Nicht mit Druckregelbereich D8
- 2 PSI, MPA Nicht mit Manometeralternativen VS, A4
- 3 WP Nur mit Anschlussplatte AGF, AGG, AGH oder AGI

Übertrag Bestellcode

- - - - **LD** - - -



Wartungsgeräte Baureihe MS

Zubehör

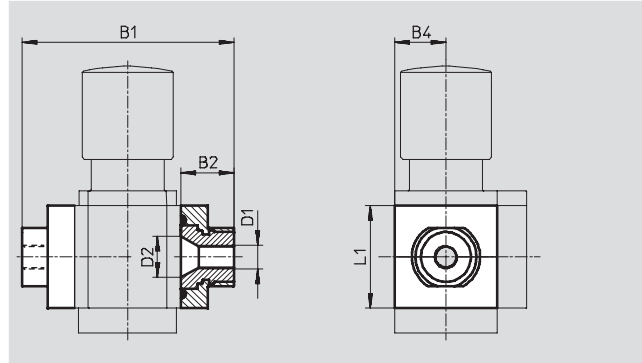


Anschlussplatte MS4/6-AG...

(Bestellcode: AG...)

- Adapter für Druckluftanschluss
- MS6-AGE zur Realisierung von Gewindeanschluss G $\frac{3}{4}$

Werkstoff:
Aluminium



Abmessungen und Bestellangaben									
Baugröße	B1	B2	B4	D1	D2	L1	Gewicht [g]	Teile-Nr.	Typ
MS4	83,5	21,5	21	G $\frac{1}{8}$	16,8	42	128	526 068	MS4-AGA
				G $\frac{1}{4}$				526 069	MS4-AGB
				G $\frac{3}{8}$				526 070	MS4-AGC
MS6	115	26,5	31	G $\frac{1}{4}$	24	62	300	526 080	MS6-AGB
				G $\frac{3}{8}$				526 081	MS6-AGC
				G $\frac{1}{2}$				526 082	MS6-AGD
				G $\frac{3}{4}$				526 083	MS6-AGE

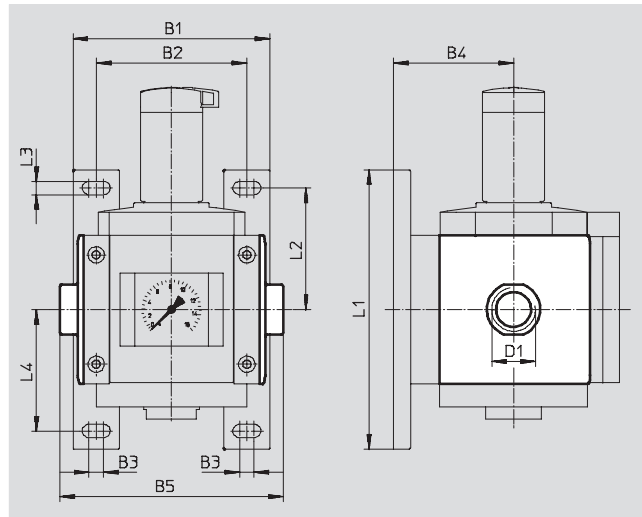
• Hinweis: Dieses Produkt entspricht ISO 1179-1 und ISO 228-1.

Anschlussplatte MS12-AG...

(Bestellcode: AG...)

- Adapter für Druckluftanschluss

Werkstoff:
Aluminium-Druckguss
Kupfer- und PTFE-frei



Abmessungen und Bestellangaben													
Baugröße	B1	B2	B3	B4	B5	D1	L1	L2	L3	L4	Gewicht [g]	Teile-Nr.	Typ
MS12	162	124	12	99	184	G1	230	100	11	100	1 300	537 135	MS12-AGF
					184	G $\frac{1}{4}$						537 136	MS12-AGG
					184	G $\frac{1}{2}$						537 137	MS12-AGH
					196	G2						537 138	MS12-AGI

• Hinweis: Dieses Produkt entspricht ISO 1179-1 und ISO 228-1.

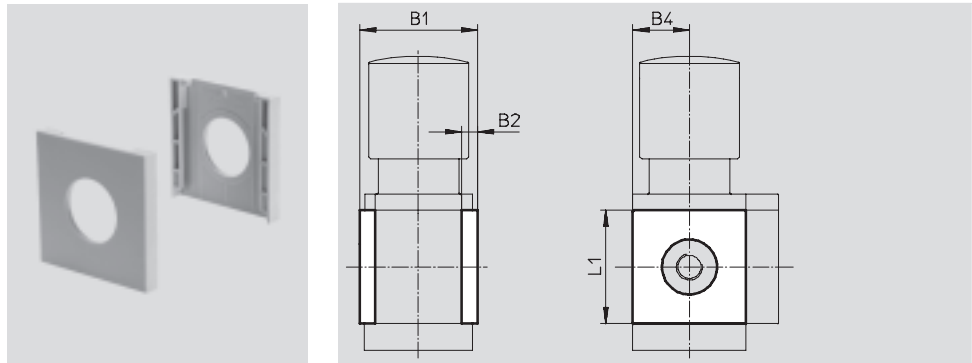
Wartungsgeräte Baureihe MS

Zubehör

Abdeckkappe MS4/6-END

- zum Verblenden der Gehäuseseiten für erstes und letztes Modul einsetzbar, wenn keine Anschlussplatten verwendet werden.

Werkstoff:
Polyamid, verstärkt
Kupfer- und PTFE-frei



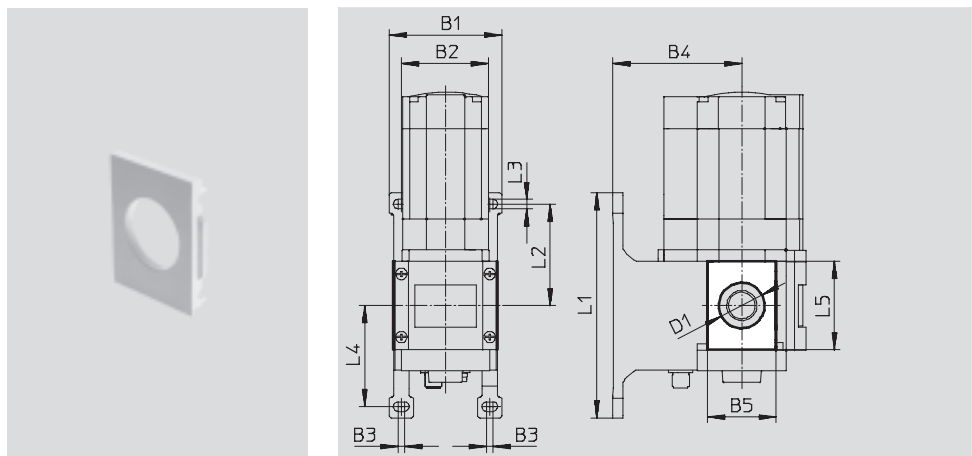
Abmessungen und Bestellangaben						
Baugröße	B1	B2	B4	L1	Teile-Nr.	Typ
MS4	43,6	6	21	42	538 779	MS4-END
MS6	67	8	31	62	538 780	MS6-END

Befestigungsplatte MS4/6-AEND

(Bestellcode: WBE; Lieferumfang beinhaltet Befestigungswinkel MS6-WPB)

- in Verbindung mit Befestigungswinkel MS-WP oder MS-WPB zur Wandmontage eines Einzelgeräts mit Direktgewinde

Werkstoff:
Polyamid, verstärkt
RoHS konform
Kupfer- und PTFE-frei



Abmessungen und Bestellangaben																
Baugröße	B1	B2	B3	B4		B5	D1 Ø	L1	L2	L3	L4	L5	KBK ¹⁾	Gewicht [g]	Teile-Nr.	Typ
				WP	WPB											
MS4	55,2	40,2	4	44	66	30,4	20,3	106	46,5	5,6	46,7	42	2	4	542 966	MS4-AEND
MS6	79	62	4,5	54	90,5	48,4	32	158	71	6,6	71	62	2	17	535 408	MS6-AEND

1) Korrosionsbeständigkeitsklasse 2 nach Festo Norm 940 070
Bauteile mit mäßiger Korrosionsbeanspruchung. Außenliegende sichtbare Teile mit vorrangig dekorativer Anforderung an die Oberfläche, die im direkten Kontakt zur umgebenden industriellen Atmosphäre bzw. Medien, wie Kühl- und Schmierstoffe stehen.

Wartungsgeräte Baureihe MS

Zubehör



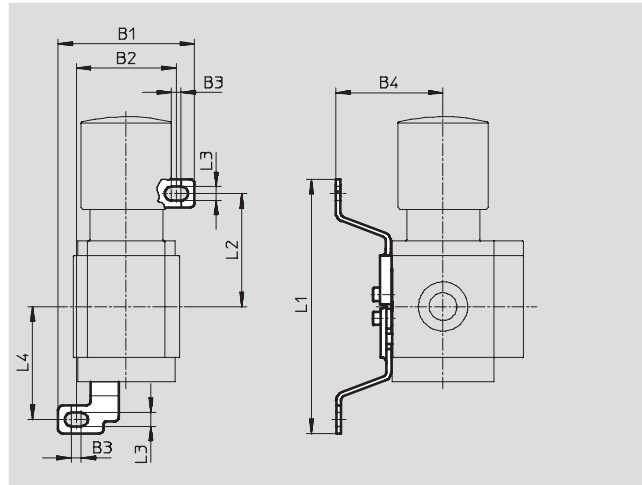
Befestigungswinkel MS4/6-WB

(Bestellcode: WB)

- zur Wandmontage

Werkstoff:

Stahl



Abmessungen und Bestellangaben										
Baugröße	B1	B2	B3	B4	L1	L2	L3	L4	Gewicht [g]	Teile-Nr. Typ
MS4	56,2	41,2	4	44,2	104,6	46,6	5,6	46,5	46	532 185 MS4-WB
MS6	79,4	61,9	4,5	55	157,6	71	6,6	71	121	532 196 MS6-WB

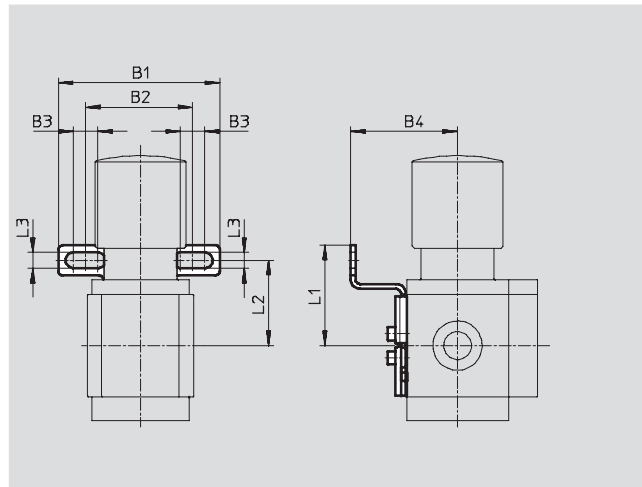
Befestigungswinkel MS4-WBM

(Bestellcode: WBM)

- zur Wandmontage

Werkstoff:

Stahl



Abmessungen und Bestellangaben										
Baugröße	B1	B2	B3	B4	L1	L2	L3	Gewicht [g]	Teile-Nr. Typ	
MS4	66,5	44	10	44	41,3	35	6,5	48	526 062 MS4-WBM	

Wartungsgeräte Baureihe MS

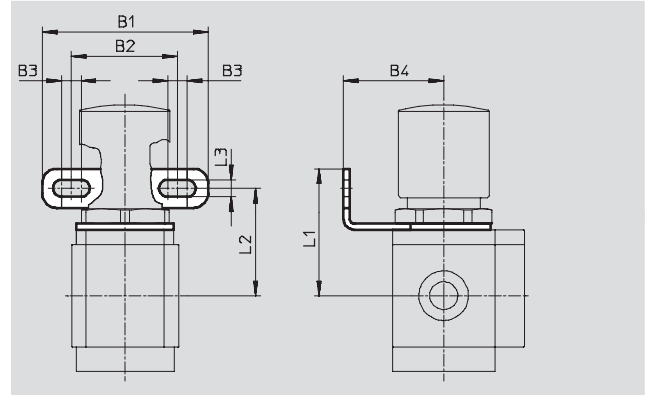
Zubehör

Befestigungswinkel MS4/6-WR

(Bestellcode: WR)

- zur Wandmontage
- für Filterregler, Druckregler

Werkstoff:
Stahl



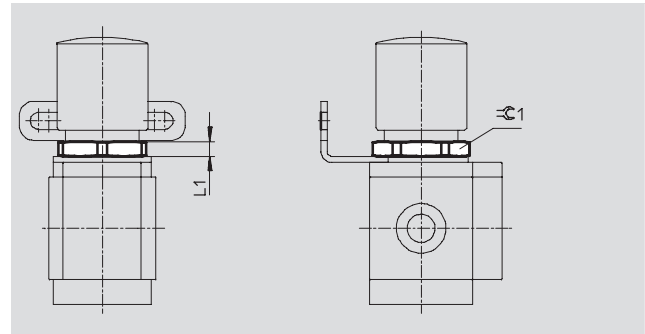
- Hinweis
Sechskantmutter zum Befestigen dieses Winkels bitte separat bestellen.

Abmessungen und Bestellangaben										
Baugröße	B1	B2	B3	B4	L1	L2	L3	Gewicht [g]	Teile-Nr.	Typ
MS4	68	44	8	41	52	44	7	49	526 064	MS4-WR
MS6	70	42	8,2	40	67	57	7,1	90	526 075	MS6-WR

Sechskantmutter MS4/6-WRS

- zum Fronttafeleinbau
- zur Befestigung des Befestigungswinkels MS...-WR

Werkstoff:
Aluminium



Abmessungen und Bestellangaben					
Baugröße	L1	±0,1	Gewicht [g]	Teile-Nr.	Typ
MS4	6	36	6,9	532 187	MS4-WRS
MS6	7	55	20,9	532 188	MS6-WRS

Wartungsgeräte Baureihe MS

Zubehör



Befestigungswinkel MS4/6-WP...

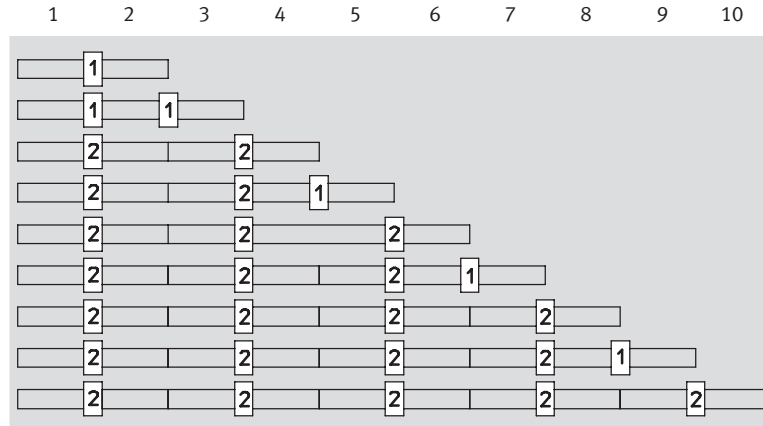
Montageabstände zur Befestigung von Wartungsgeräte-Kombinationen

1 Gerät
MS4-...: 40 mm
MS6-...: 62 mm

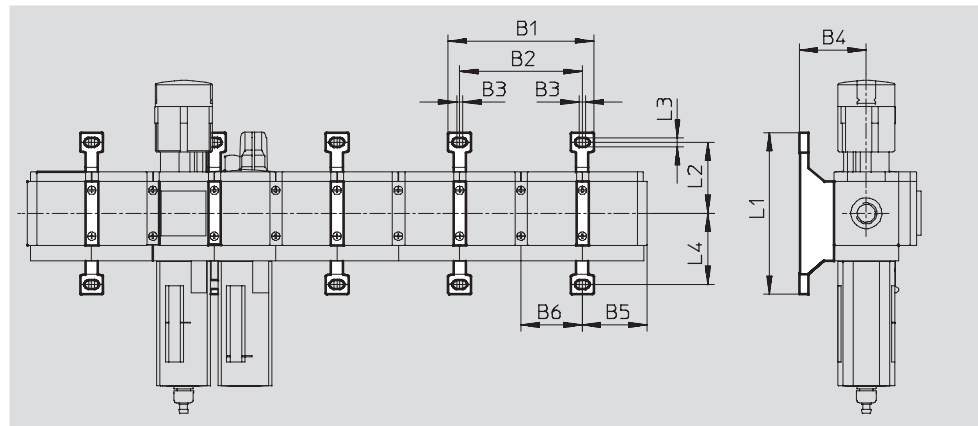
2 Geräte
MS4-...: 80 mm
MS6-...: 124 mm mit WP, WPB
138 mm mit WPM-2D

- 1 Befestigungswinkel WP, WPB oder WPM-D
- 2 Befestigungswinkel WP, WPB oder WPM-2D

Geräteanzahl



Montageabmessungen



Typ	B1	B2	B3	B4	B5	B6	L1	L2	L3	L4
MS4-WP	95,2	80	4	44	41,9	40	106	46,5	5,6	46,7
MS4-WPB				66						40
MS4-WPM-...D				44						92,8
MS6-WP	141	124	4,5	54	64,5	62	158	71	6,6	71
MS6-WPB				90,5						41,3
MS6-WPM-...D				54						98,6

Wartungsgeräte Baureihe MS

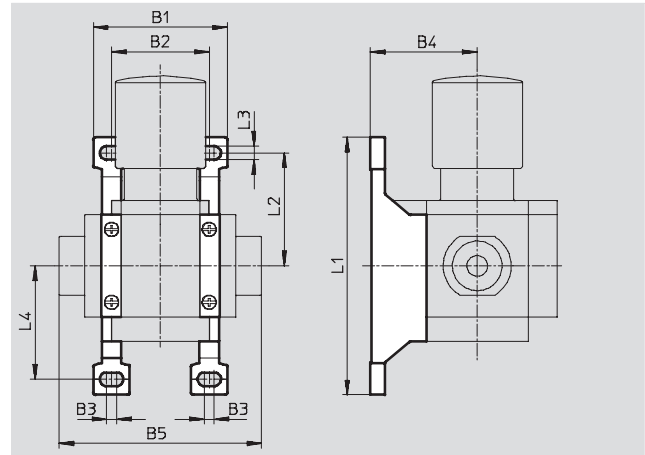
Zubehör



Befestigungswinkel MS4/6-WP

(Bestellcode: WP)

- für Verbindung der Module zur Wandmontage
- in Verbindung mit Anschlussplatte MS4/6-AG... zur Wandmontage eines Einzelgeräts
- in Verbindung mit Befestigungsplatte MS-AEND zur Wandmontage eines Einzelgeräts mit Direktgewinde
- für Druckregelventil LRB mit Winkelabgangsblock B... hinten



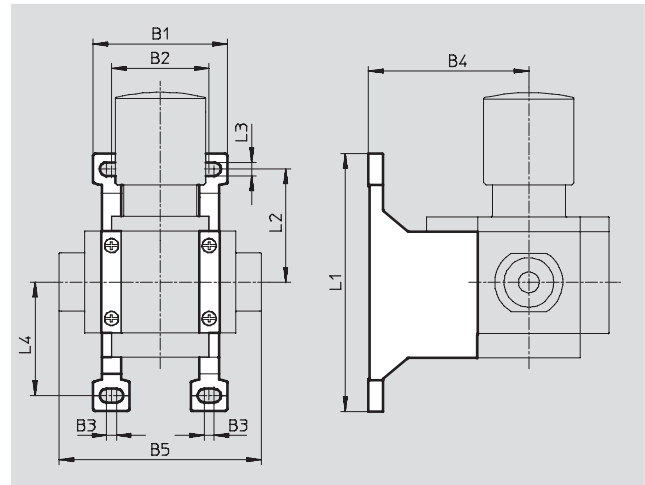
Werkstoff:
Alu-Druckguss

Abmessungen und Bestellangaben											
Baugröße	B1	B2	B3	B4	B5	L1	L2	L3	L4	Gewicht [g]	Teile-Nr. Typ
MS4	55,2	40,2	4	44	83,4	106	46,5	5,6	46,7	39	532 184 MS4-WP
MS6	79	62	4,5	54	115	158	71	6,6	71	76	532 195 MS6-WP

Befestigungswinkel MS4/6-WPB

(Bestellcode: WPB)

- für Verbindung der Module zur Wandmontage
- in Verbindung mit Anschlussplatte MS4/6-AG... zur Wandmontage eines Einzelgeräts
- in Verbindung mit Befestigungsplatte MS-AEND zur Wandmontage eines Einzelgeräts mit Direktgewinde
- mit großem Wandabstand für Druckregelventil



Werkstoff:
Alu-Druckguss

Abmessungen und Bestellangaben											
Baugröße	B1	B2	B3	B4	B5	L1	L2	L3	L4	Gewicht [g]	Teile-Nr. Typ
MS4	55,2	40,2	4	66	83,4	106	46,5	5,6	46,7	55	526 063 MS4-WPB
MS6	79	62	4,5	90,5	115	158	71	6,6	71	115	526 074 MS6-WPB

Wartungsgeräte Baureihe MS

Zubehör



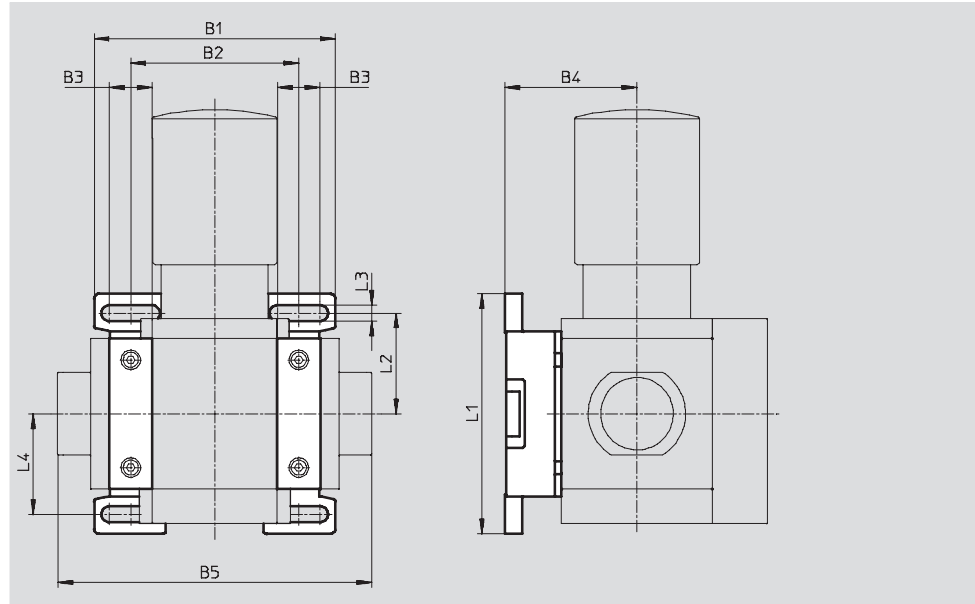
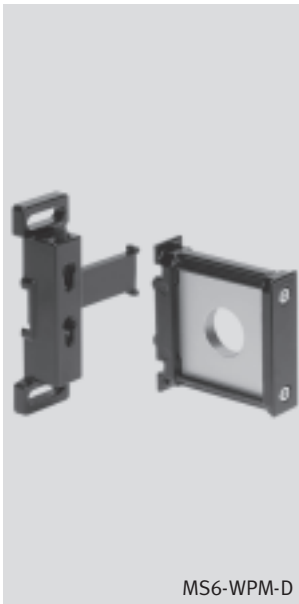
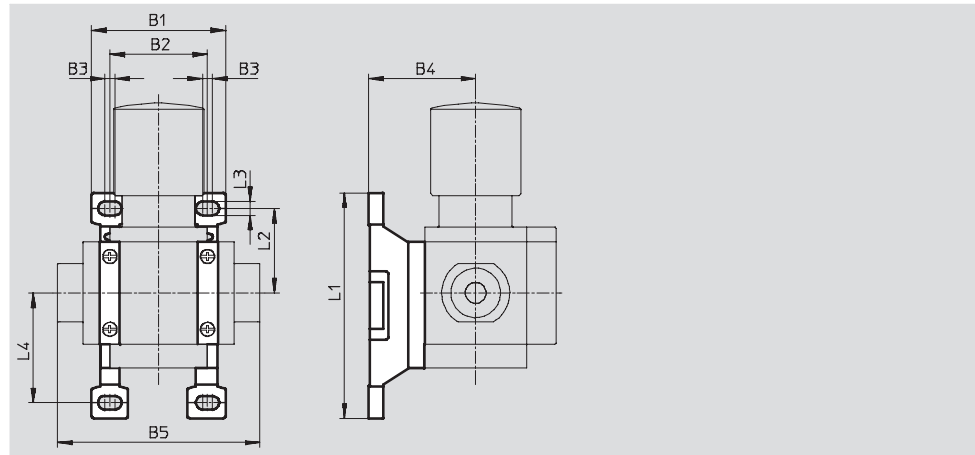
Befestigungswinkel MS4/6-WPM

(Bestellcode: WPM)

- für Verbindung der Module zur Wandmontage
- in Verbindung mit Anschlussplatte MS4/6-AG... zur Wandmontage eines Einzelgeräts
- schnelles Ein- und Aushängen
- für Einbau der Module mit Reglerknopf nach unten

Das im Lieferumfang enthaltene Distanzstück D bzw. 2D gewährleistet die Einhaltung des Montageabstands

Werkstoff:
Alu-Druckguss



Abmessungen und Bestellangaben													
Baugröße	B1	B2	B3	B4	B5	L1	L2	L3	L4	Montageabstand	Gewicht [g]	Teile-Nr.	Typ
MS4	55,2	40	4	44	83,4	92,8	34,8	5,6	45,2	40	45	526 060	MS4-WPM-D
	95,2	80			123,4					80	55	526 061	MS4-WPM-2D
MS6	99	69	17,5	54	129	98,6	41,3	6,6	41,3	62	144	526 073	MS6-WPM-D
	168	138			198					124	154	532 186	MS6-WPM-2D

Wartungsgeräte Baureihe MS

Zubehör

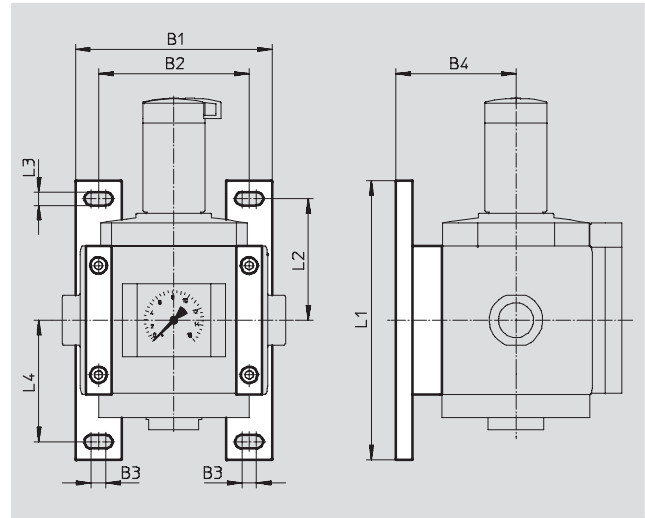


Befestigungswinkel MS12-WP

(Bestellcode: WP)

- für Verbindung der Module zur Wandmontage
- in Verbindung mit Anschlussplatte zur Wandmontage eines Einzelgeräts

Werkstoff:
Aluminium-Druckguss
Kupfer- und PTFE-frei



Abmessungen und Bestellangaben											
Baugröße	B1	B2	B3	B4	L1	L2	L3	L4	Gewicht [g]	Teile-Nr.	Typ
MS12	162	124	12	99	230	100	11	100	700	537 133	MS12-WP

Modulverbinder MS...-MV

- für Verbindung der Module

Werkstoff:
MS4/6: Edelstahl/Polyacetal

MS12: Aluminium-Druckguss,
Kupfer- und PTFE-frei



Bestellangaben			
Baugröße	Gewicht [g]	Teile-Nr.	Typ
MS4	36	532 798	MS4-MV
MS6	54	532 799	MS6-MV
MS12	500	537 134	MS12-MV

Modulverbinder MS4/6-MVM

- für Einbau der Module mit Reglerknopf nach unten

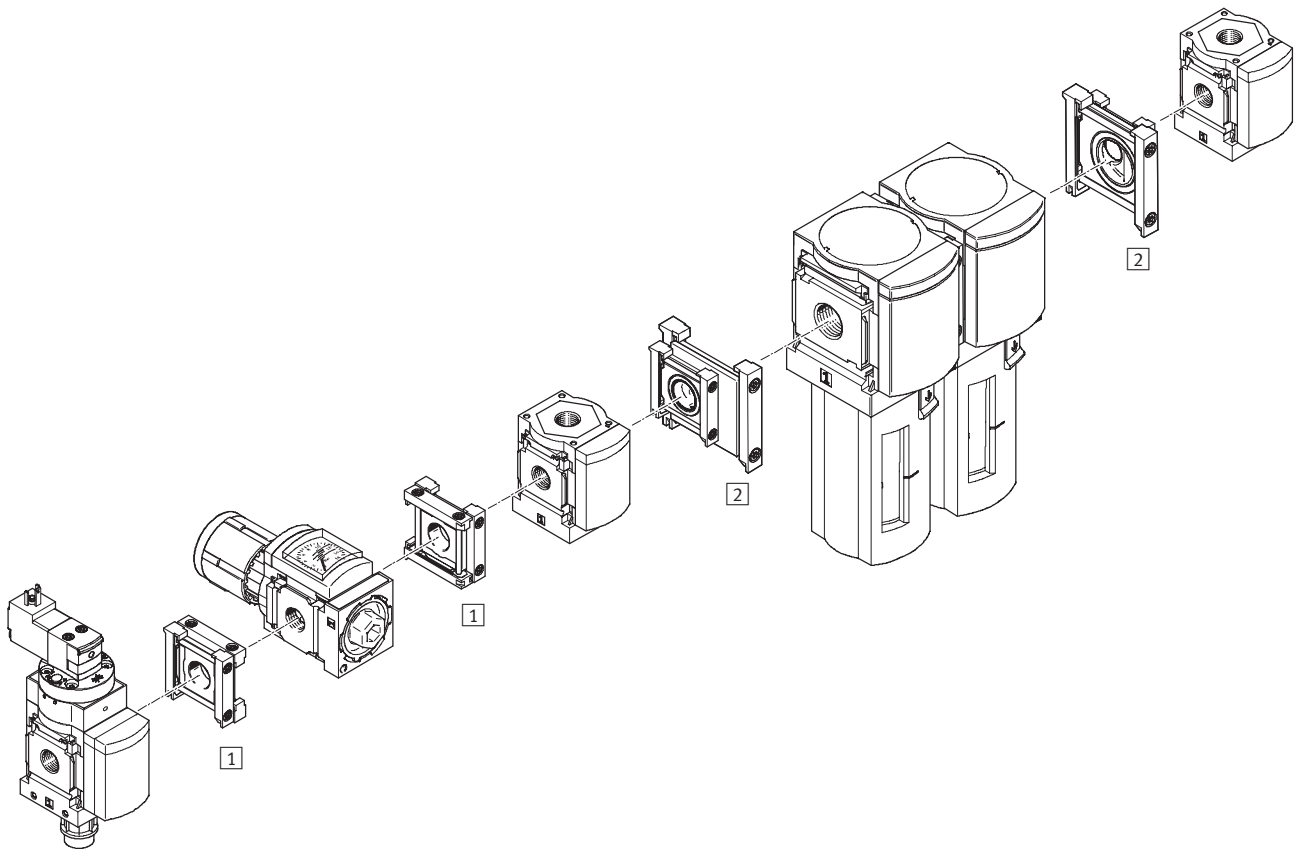
Werkstoff:
Alu-Druckguss



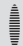
Bestellangaben			
Baugröße	Teile-Nr.	Typ	
MS4	532 800	MS4-MVM	
MS6	532 801	MS6-MVM	

Wartungsgeräte Baureihe MS

Zubehör



Befestigungselemente		→ Seite
1	Modulverbinder MS4/6-RMV	11-11
2	Modulverbinder MS4-6-AMV	11-12

 Hinweis
Befestigungselemente für die
Wandmontage → 11-6

Wartungsgeräte Baureihe MS

Zubehör

Modulverbinder MS4/6-RMV

- zur Verbindung von Wartungsgeräten um 90° zur Anschlussachse verdreht

Werkstoff:

Anschlussplatte, Modulverbinder:

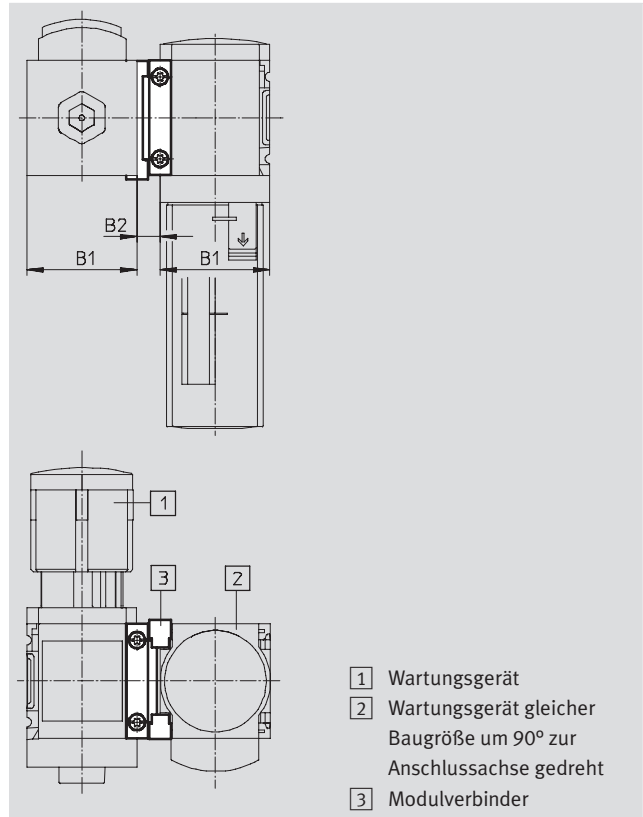
Aluminium-Druckguss

Dichtring: Nitrilkautschuk

RoHS konform

Mediumtemperatur:

-10 ... +60 °C



- 1) Wartungsgerät
- 2) Wartungsgerät gleicher Baugröße um 90° zur Anschlussachse gedreht
- 3) Modulverbinder

Abmessungen und Bestellangaben						
Baugröße	B1	B2	KBK ¹⁾	Gewicht [g]	Teile-Nr.	Typ
MS4	40,2	8,5	2	50	543 490	MS4-RMV
MS6	62	11	2	80	543 491	MS6-RMV

1) Korrosionsbeständigkeitsklasse 2 nach Festo Norm 940 070
Bauteile mit mäßiger Korrosionsbeanspruchung. Außenliegende sichtbare Teile mit vorrangig dekorativer Anforderung an die Oberfläche, die im direkten Kontakt zur umgebenden industriellen Atmosphäre bzw. Medien, wie Kühl- und Schmierstoffe stehen.

Wartungsgeräte Baureihe MS

Zubehör

Modulverbinder MS4-6-AMV

- zur Verbindung von MS4 und MS6 in einer Einheit

Werkstoff:

Anschlussplatte, Modulverbinder:

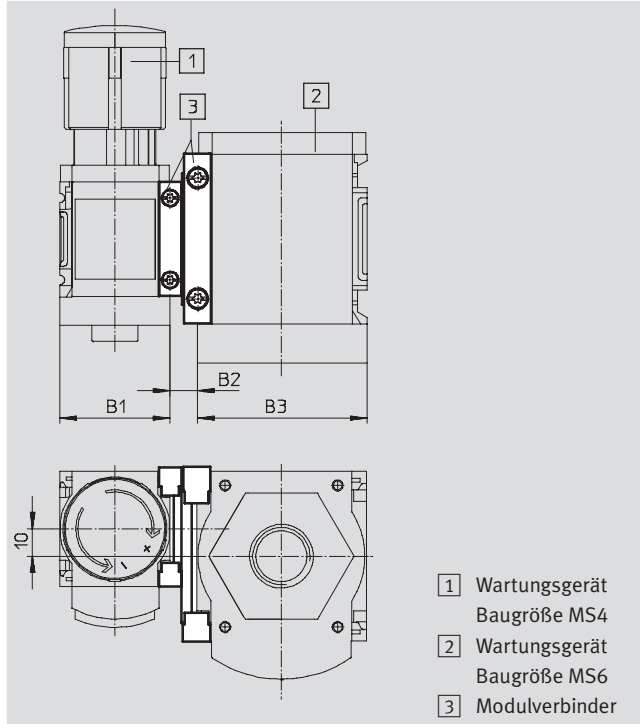
Aluminium-Druckguss

Dichtring: Nitrilkautschuk

RoHS konform

Mediumtemperatur:

-10 ... +60 °C



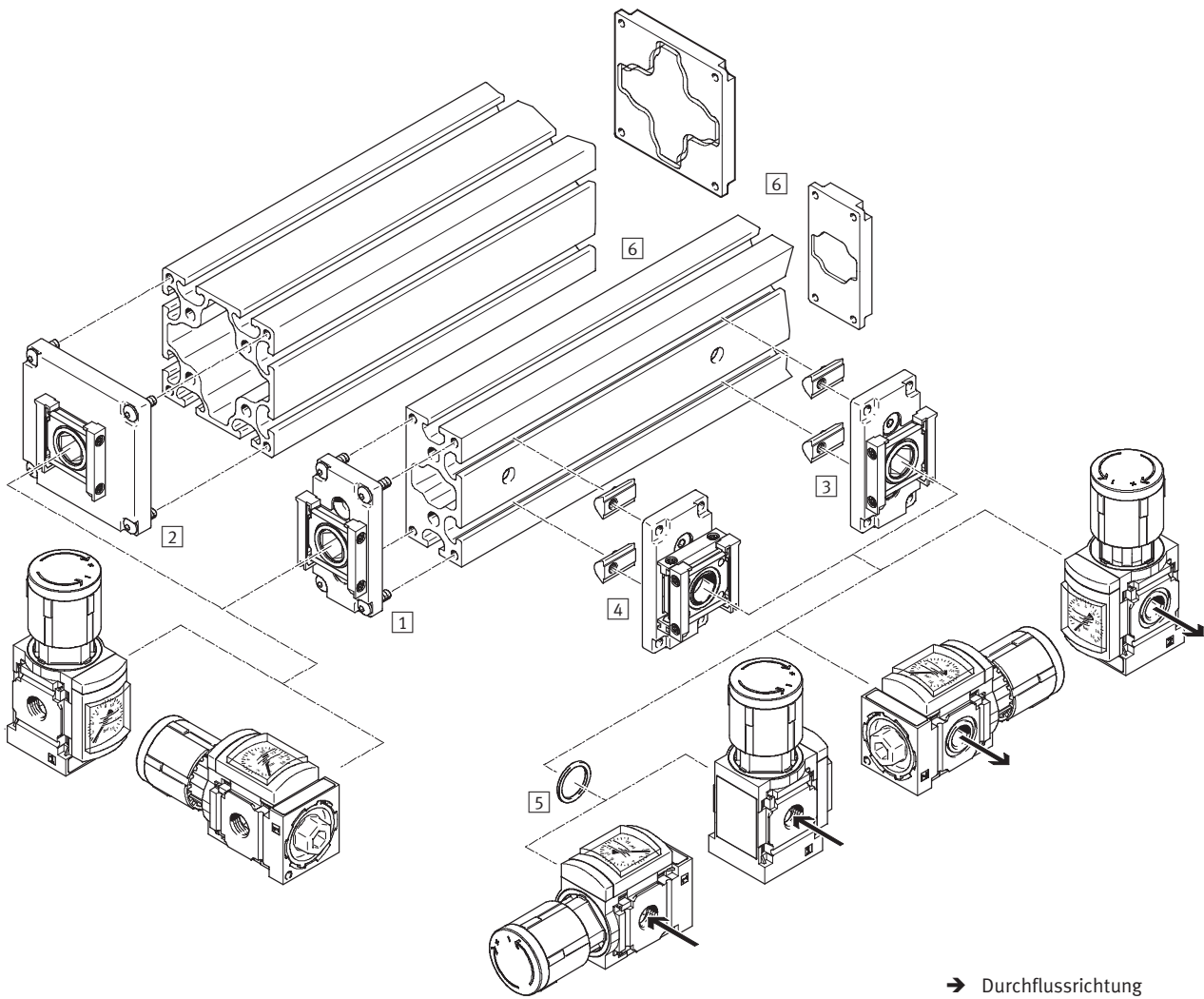
- 1) Wartungsgerät Baugröße MS4
- 2) Wartungsgerät Baugröße MS6
- 3) Modulverbinder

Abmessungen und Bestellangaben						
Baugröße	B1	B2	B3	KBK ¹⁾	Gewicht [g]	Teile-Nr. Typ
MS4/6	40,2	10	62	2	200	543 489 MS4-6-AMV

1) Korrosionsbeständigkeitsklasse 2 nach Festo Norm 940 070
 Bauteile mit mäßiger Korrosionsbeanspruchung. Außenliegende sichtbare Teile mit vorrangig dekorativer Anforderung an die Oberfläche, die im direkten Kontakt zur umgebenden industriellen Atmosphäre bzw. Medien, wie Kühl- und Schmierstoffe stehen.


Wartungsgeräte Baureihe MS

Zubehör



→ Durchflussrichtung

Befestigungselemente		→ Seite
1	Einspeisemodul MS4/6-E-IPM-40-80	11-14
2	Einspeisemodul MS4/6-E-IPM-80-80	11-15
3	Abzweigmodul MS4/6-A-IPM-80	11-16
4	Abzweigmodul MS4/6-A-RMV-IPM-80	11-17
5	Dichtring MS4/6-NNR	11-18
6	Profil 40x80/80x80, Verschlussplatte, Einspeiseplatte, Bohrvorrichtung	auf Anfrage

 Hinweis
Für die Montage einer Wartungsgeräte-Kombination werden weitere Befestigungselemente benötigt → 11-6

Wartungsgeräte Baureihe MS

Zubehör



Einspeisemodul

MS4/6-E-IPM-40-80

- zur Montage eines Wartungsgeräts an die Stirnseite eines Profils der Größe 40x80
- Modulverbinder um 90° versetzbar für die waagrechte Montage des Wartungsgeräts

Werkstoff:

Anschlussplatte, Hohlschraube,

Modulverbinder: Aluminium-Druckguss

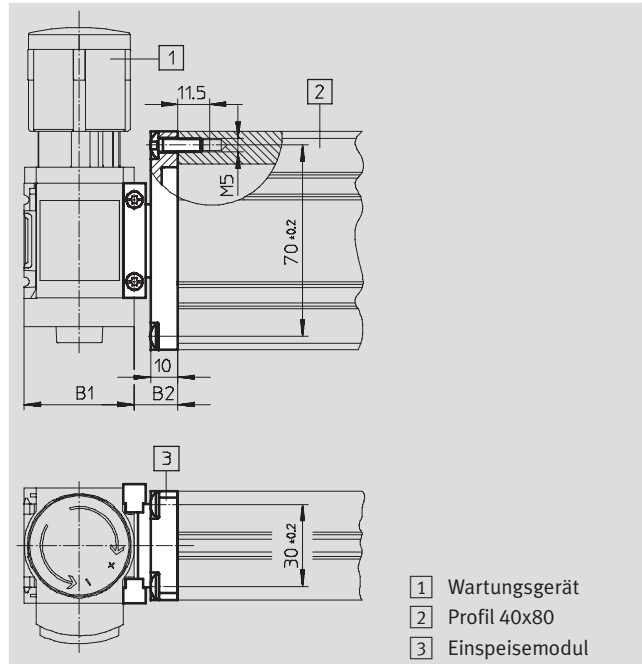
Schrauben: Stahl

Dichtungen: Nitrilkautschuk

RoHS konform

Mediumtemperatur:

-10 ... +60 °C



- 1 Wartungsgerät
- 2 Profil 40x80
- 3 Einspeisemodul

Abmessungen und Bestellangaben						
Baugröße	B1	B2	KBK ¹⁾	Gewicht [g]	Teile-Nr.	Typ
MS4	40,2	16	2	90	543 494	MS4-E-IPM-40-80
MS6	62	16	2	210	543 496	MS6-E-IPM-40-80

1) Korrosionsbeständigkeitsklasse 2 nach Festo Norm 940 070

Bauteile mit mäßiger Korrosionsbeanspruchung. Außenliegende sichtbare Teile mit vorrangig dekorativer Anforderung an die Oberfläche, die im direkten Kontakt zur umgebenden industriellen Atmosphäre bzw. Medien, wie Kühl- und Schmierstoffe stehen.

Wartungsgeräte Baureihe MS

Zubehör

Einspeisemodul

MS4/6-E-IPM-80-80

- zur Montage eines Wartungsgeräts an die Stirnseite eines Profils der Größe 80x80
- Modulverbinder um 90° versetzbar für die waagrechte Montage des Wartungsgeräts

Werkstoff:

Anschlussplatte, Hohlsschraube, Modulverbinder: Aluminium-Druckguss

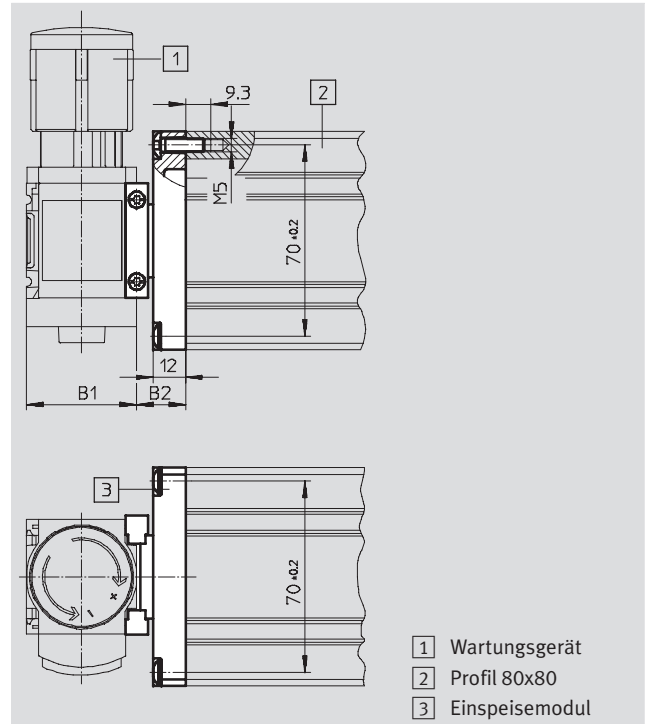
Schrauben: Stahl

Dichtungen: Nitrilkautschuk

RoHS konform

Mediumtemperatur:

-10 ... +60 °C



Abmessungen und Bestellangaben						
Baugröße	B1	B2	KBK ¹⁾	Gewicht [g]	Teile-Nr.	Typ
MS4	40,2	18	2	100	543 495	MS4-E-IPM-80-80
MS6	62	18	2	240	543 497	MS6-E-IPM-80-80

1) Korrosionsbeständigkeitsklasse 2 nach Festo Norm 940 070

Bauteile mit mäßiger Korrosionsbeanspruchung. Außenliegende sichtbare Teile mit vorrangig dekorativer Anforderung an die Oberfläche, die im direkten Kontakt zur umgebenden industriellen Atmosphäre bzw. Medien, wie Kühl- und Schmierstoffe stehen.

Wartungsgeräte Baureihe MS

Zubehör

Abzweigmodul MS4/6-A-IPM-80

- zur Montage eines Wartungsgeräts an die Längsseite eines Profils
- Modulverbinder um 90° versetzbar für die waagrechte Montage des Wartungsgeräts

Werkstoff:

Anschlussplatte, Hohlschraube,
Modulverbinder: Aluminium-
Druckguss

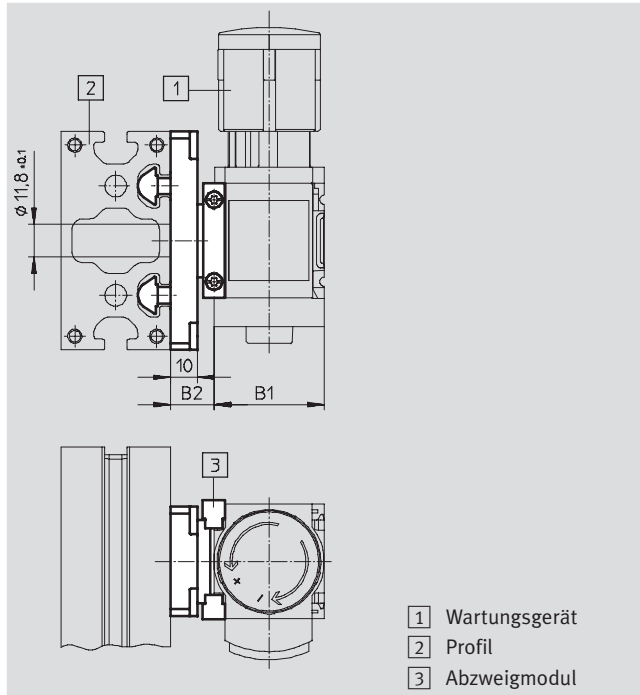
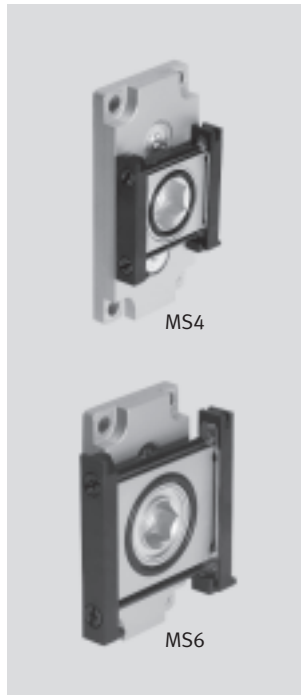
Schrauben: Stahl

Dichtungen: Nitrilkautschuk

RoHS konform

Mediumtemperatur:

-10 ... +60 °C



- 1 Wartungsgerät
- 2 Profil
- 3 Abzweigmodul

Abmessungen und Bestellangaben						
Baugröße	B1	B2	KBK ¹⁾	Gewicht [g]	Teile-Nr.	Typ
MS4	40,2	16	2	90	543 498	MS4-A-IPM-80
MS6	62	16	2	200	543 499	MS6-A-IPM-80

1) Korrosionsbeständigkeitsklasse 2 nach Festo Norm 940 070

Bauteile mit mäßiger Korrosionsbeanspruchung. Außenliegende sichtbare Teile mit vorrangig dekorativer Anforderung an die Oberfläche, die im direkten Kontakt zur umgebenden industriellen Atmosphäre bzw. Medien, wie Kühl- und Schmierstoffe stehen.

Wartungsgeräte Baureihe MS

Zubehör

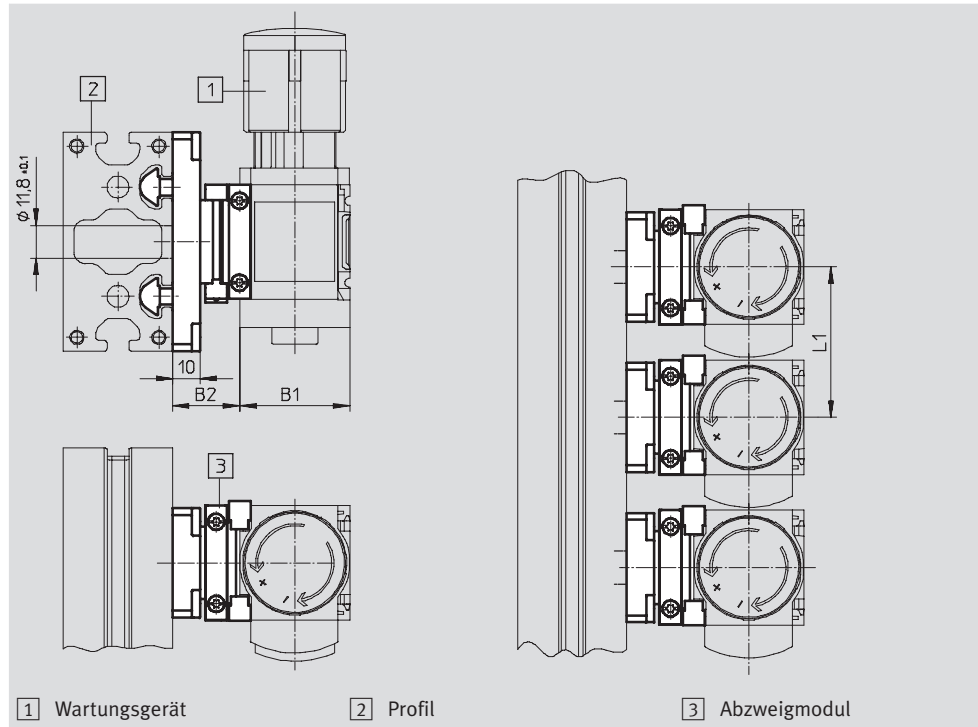
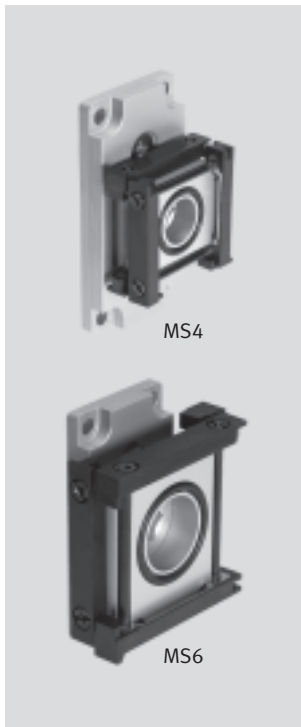
Abzweigmodul

MS4/6-A-RMV-IPM-80

- zur Montage eines Wartungsgeräts an die Längsseite eines Profils
- für Blockmontage geeignet (von oben erreichbare Verschraubungen der Modulverbinder ermöglichen schnellen Wechsel eines Einzelgeräts)
- Modulverbinder um 90° versetzbar für die waagrechte Montage des Wartungsgeräts

Werkstoff:
Anschlussplatte, Hohlchraube,
Modulverbinder: Aluminium-
Druckguss
Schrauben: Stahl
Dichtungen: Nitrilkautschuk
RoHS konform

Mediumtemperatur:
-10 ... +60 °C



Abmessungen und Bestellangaben							
Baugröße	B1	B2	L1	KBK ¹⁾	Gewicht [g]	Teile-Nr.	Typ
MS4	40,2	24,5	55	2	150	543 500	MS4-A-RMV-IPM-80
MS6	62	27	77	2	220	543 501	MS6-A-RMV-IPM-80

1) Korrosionsbeständigkeitsklasse 2 nach Festo Norm 940 070
Bauteile mit mäßiger Korrosionsbeanspruchung. Außenliegende sichtbare Teile mit vorrangig dekorativer Anforderung an die Oberfläche, die im direkten Kontakt zur umgebenden industriellen Atmosphäre bzw. Medien, wie Kühl- und Schmierstoffe stehen.

Wartungsgeräte Baureihe MS

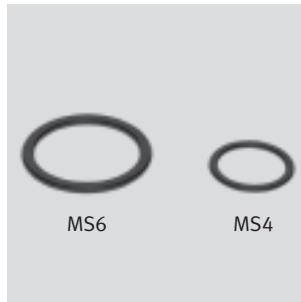
Zubehör

Dichtring MS4/6-NNR

- zur Abdichtung eines Abzweigmoduls MS-A-IPM bei der Verwendung als Einspeisemodul

Werkstoff:
Nitrilkautschuk
RoHS konform

Mediumstemperatur:
-10 ... +60 °C



Abmessungen und Bestellangaben				
Baugröße	KBK ¹⁾	Gewicht [g]	Teile-Nr.	Typ
MS4	2	1	543 492	MS4-NNR
MS6	2	1	543 493	MS6-NNR

1) Korrosionsbeständigkeitsklasse 2 nach Festo Norm 940 070
Bauteile mit mäßiger Korrosionsbeanspruchung. Außenliegende sichtbare Teile mit vorrangig dekorativer Anforderung an die Oberfläche, die im direkten Kontakt zur umgebenden industriellen Atmosphäre bzw. Medien, wie Kühl- und Schmierstoffe stehen.

Wartungsgeräte Baureihe MS

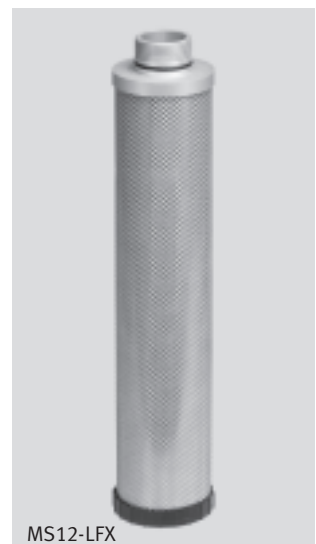
Zubehör

Filterpatrone MS4/6-LF...



Bestellangaben			
Baugröße		Filterfeinheit [µm]	Teile-Nr. Typ
MS4	Feinstfilterpatrone	0,01	162 674 MS4/D-MINI-LFM-A
	Feinfilterpatrone	1	162 677 MS4/D-MINI-LFM-B
	Filterpatrone	5	534 501 MS4-LFP-C
	Filterpatrone	40	534 502 MS4-LFP-E
	Aktivkohle-Filterpatrone	-	532 912 MS4/D-MINI-LFX
MS6	Feinstfilterpatrone	0,01	532 909 MS6-LFM-A
	Feinstfilterpatrone (für Variante HF, hoher Durchfluss)	0,01	552 093 MS6-LFM-A-HF
	Feinfilterpatrone	1	532 910 MS6-LFM-B
	Feinfilterpatrone (für Variante HF, hoher Durchfluss)	1	552 092 MS6-LFM-B-HF
	Filterpatrone	5	534 499 MS6-LFP-C
	Filterpatrone	40	534 500 MS6-LFP-E
	Aktivkohle-Filterpatrone	-	532 911 MS6-LFX
	Aktivkohle-Filterpatrone (für Variante HF, hoher Durchfluss)	-	552 094 MS6-LFX-HF

Filterpatrone MS12-LF...


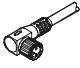



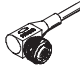
Bestellangaben			
Baugröße		Filterfeinheit [µm]	Teile-Nr. Typ
MS12	Feinstfilterpatrone	0,01	537 146 MS12-LFM-A
	Feinfilterpatrone	1	537 145 MS12-LFM-B
	Filterpatrone	5	537 143 MS12-LFP-C
	Filterpatrone	40	537 144 MS12-LFP-E
	Aktivkohle-Filterpatrone	-	537 147 MS12-LFX


Wartungsgeräte Baureihe MS

Zubehör

FESTO

Bestellangaben – Steckdosenkabel SIM-M8				Datenblätter → www.festo.com	
	Elektrischer Anschluss	Kabellänge [m]	Teile-Nr.	Typ	
	M8x1, 3-polig	2,5	159 420	SIM-M8-3GD-2,5-PU	
		5	159 421	SIM-M8-3GD-5-PU	
		10	192 964	SIM-M8-3GD-10-PU	
	M8x1, 4-polig	2,5	158 960	SIM-M8-4GD-2,5-PU	
		5	158 961	SIM-M8-4GD-5-PU	
	M8x1, 3-polig	2,5	159 422	SIM-M8-3WD-2,5-PU	
		5	159 423	SIM-M8-3WD-5-PU	
		10	192 965	SIM-M8-3WD-10-PU	
	M8x1, 4-polig	2,5	158 962	SIM-M8-4WD-2,5-PU	
		5	158 963	SIM-M8-4WD-5-PU	


Bestellangaben – Steckdosenkabel SIM-M12				Datenblätter → www.festo.com	
	Elektrischer Anschluss	Kabellänge [m]	Teile-Nr.	Typ	
	M12x1, 3-polig	2,5	159 428	SIM-M12-3GD-2,5-PU	
		5	159 429	SIM-M12-3GD-5-PU	
	M12x1, 4-polig	5	164 259	SIM-M12-4GD-5-PU	
	M12x1, 5-polig	2,5	175 715	SIM-M12-5GD-2,5-PU	
		5	175 716	SIM-M12-5GD-5-PU	
	M12x1, 3-polig	2,5	159 430	SIM-M12-3WD-2,5-PU	
		5	159 431	SIM-M12-3WD-5-PU	
	M12x1, 4-polig	5	164 258	SIM-M12-4WD-5-PU	


Bestellangaben – Manometer MA					
	Nenngröße	Pneumatischer An- schluss	Anzeigebereich		Teile-Nr. Typ
			[bar]	[psi]	
	Manometer MA, DIN EN 837-1 Datenblätter → www.festo.com				
	40	G¼	0 ... 16	0 ... 232	183 901 MA-40-16-G¼-EN
	Manometer MA, DIN EN 837-1, mit Rot/Grün-Bereich Datenblätter → www.festo.com				
	40	R¼	0 ... 16	–	525 726 MA-40-16-R¼-E-RG
		R¼	0 ... 16	–	525 729 MA-50-16-R¼-E-RG
Präzisionsmanometer MAP, DIN EN 837-1 Datenblätter → www.festo.com					
40	R¼	0 ... 1	0 ... 15	161 126	MAP-40-1-¼-EN
		0 ... 4	0 ... 58	162 842	MAP-40-4-¼-EN
		0 ... 6	0 ... 87	161 127	MAP-40-6-¼-EN
		0 ... 16	0 ... 232	161 128	MAP-40-16-¼-EN

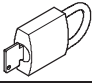
Wartungsgeräte Baureihe MS


Zubehör

FESTO

Bestellangaben – Schalldämpfer U			Datenblätter → www.festo.com	
	Beschreibung	Pneumatischer Anschluss	Teile-Nr.	Typ
	für MS4-EM1/EE	G $\frac{1}{4}$	6 842	U-$\frac{1}{4}$-B
	für MS6-EM1/EE	G $\frac{1}{2}$	6 844	U-$\frac{1}{2}$-B
	für MS12-EM/EE	G1	151 990	U-1-B

Bestellangaben – Doppelnippel ESK					
	Beschreibung	Pneumatischer Anschluss		Teile-Nr.	Typ
	verstellbar für Winkelausgleich • für den nachträglichen Einbau von Druckschalter PEV oder Drucksensor SDE1 an Abzweigmodul MS-FRM	R $\frac{1}{8}$	R $\frac{1}{4}$	534 151	ESK-$\frac{1}{8}$-$\frac{1}{4}$
		R $\frac{1}{4}$	R $\frac{1}{4}$	151 521	ESK-$\frac{1}{4}$-$\frac{1}{4}$
			R $\frac{1}{2}$	534 153	ESK-$\frac{1}{4}$-$\frac{1}{2}$

Bestellangaben – Bügelschloss LRVS-D				
	Beschreibung	Gewicht [g]	Teile-Nr.	Typ
	für Filterregel- und Druckregelventile	120	193 786	LRVS-D

Bestellangaben – Spezialöl OFSW				
	Beschreibung	Lieferumfang	Teile-Nr.	Typ
	für Öler	1 Liter	152 811	OFSW-32