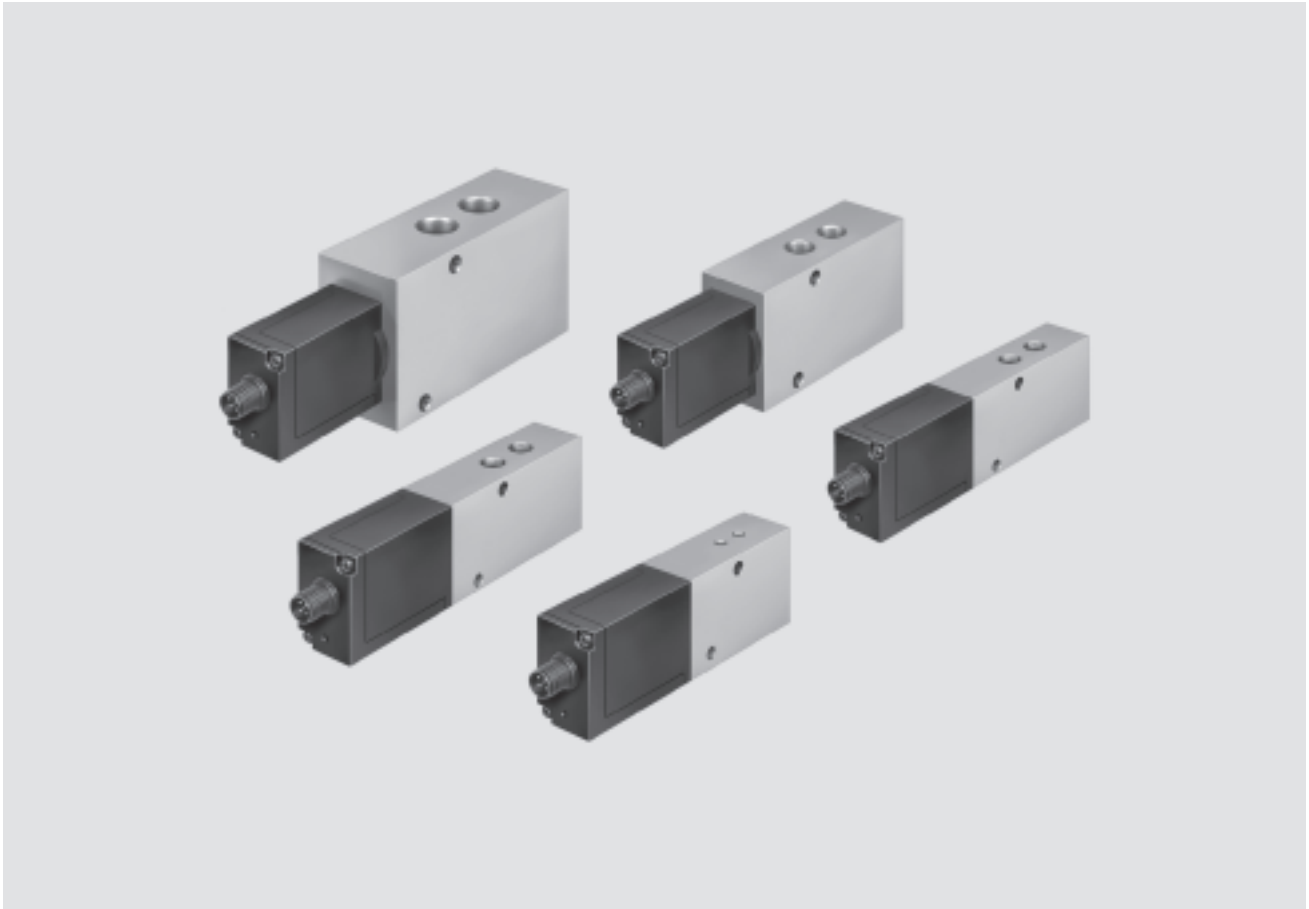


- Hohe Dynamik
- Stellglied in Regelkreisen
- 5/3 – Wege–Funktion

Proportional-Wegeventile MPYE

Merkmale

FESTO



1.5

Allgemeines

- Das direkt betätigte Proportional-Wegeventil verfügt über einen lagegeregelten Schieber. Es formt ein analoges Eingangssignal in einen entsprechenden Öffnungsquerschnitt an den Ventilausgängen um.
- In Verbindung mit einem externen Lageregler und Wegmesssystem lässt sich ein genaues pneumatisches Positioniersystem aufbauen.
- Drosselfunktion zum Variieren der Zylindergeschwindigkeit
- 5/3-Wegefunktion zum Variieren der Bewegungsrichtung

Variantenvielfalt

- Sollwerteingabe
 - analoges Spannungssignal
 - analoges Stromsignal
- Durchflüsse von 100 ... 2 000 l/min

Proportional-Wegeventile MPYE

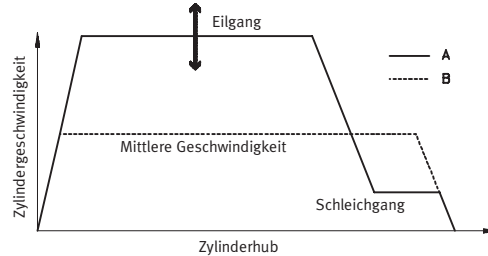
Merkmale und Typenschlüssel

Niedrige Maschinenzyklenzeiten – programmierte Durchflusswerte schnell geschaltet

- Maschinenzyklenzeiten verringern durch Optimierung der Zylindergeschwindigkeiten
 - Montagetechnik
 - Handhabungstechnik
 - Möbelindustrie

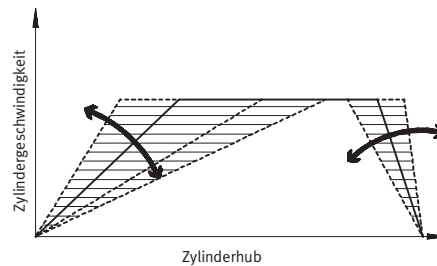
A: Mit Proportionalventilen ist das Einstellen unterschiedlicher Geschwindigkeitsstufen und Geschwindigkeitsrampen möglich.

B: Die Geschwindigkeitsregulierung mit Schaltventilen ist nur über Abluftdrosselung und sehr unflexibel möglich.



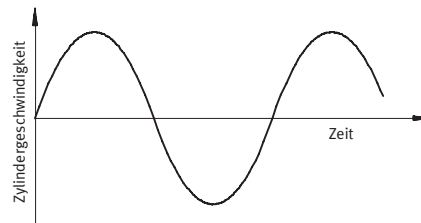
Flexible Zylindergeschwindigkeiten – Durchflusswerte variabel gestalten

- Zylindergeschwindigkeiten flexibel dem Prozess anpassen. Fahren individueller Beschleunigungsrampen (sanftes Anfahren bei empfindlichen Gütern)
 - Automobilzulieferer
 - Fertigungstechnik
 - Fördertechnik
 - Prüftechnik



Proportional-Wegeventil als Stellglied – Durchflusswerte stetig und schnell verändern

- Dauerschwingversuche
- Pneumatisches Positionieren mit SPC200
- SoftStop mit Endlagenregler SPC11



Typenschlüssel

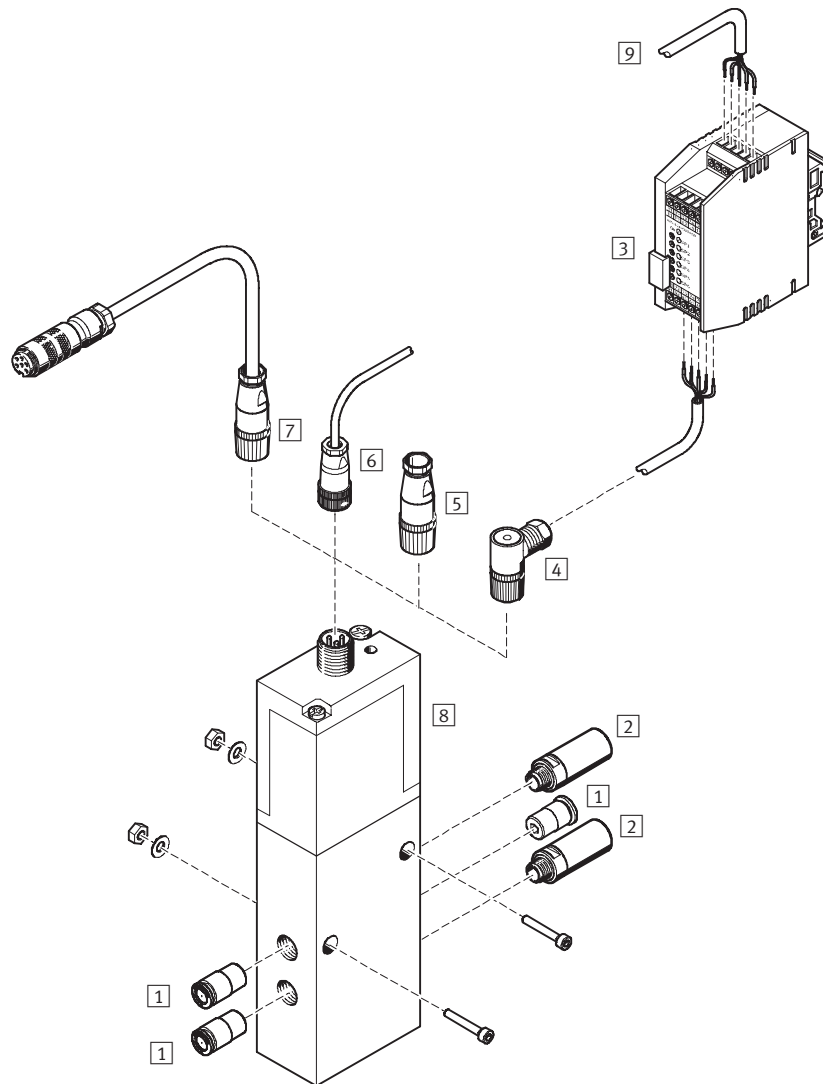
MPYE – 5 – 1/8 LF – 010 – B

Typ	
MPYE	Proportional-Wegeventil
Ventilfunktion	
5	5/3-Wegeventil
Pneumatischer Anschluss	
M5	M5
1/8 LF	G1/8 Low Flow
1/8 HF	G1/8 High Flow
1/4	G1/4
3/8	G3/8
Sollwerteingabe	
010	analoges Spannungssignal
420	analoges Stromsignal
Generation	
B	Baureihe B

Proportional-Wegeventile MPYE

Peripherieübersicht

FESTO

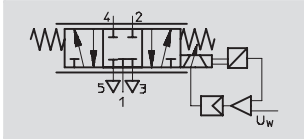


Zubehör	Kurzbeschreibung	→ Seite
1 Steckerschraubung QS	zum Anschluss von außertolerierten Druckluftschläuchen	Band 3
2 Schalldämpfer	zur Montage in Entlüftungsanschlüssen	Band 3
3 Sollwertmodul MPZ	Zur Erzeugung von 6+1 analogen Spannungssignalen	5 / 1.5-8
4 Sensordose SIE-WD-TR	gewinkelt, 4-polig, M12x1	5 / 1.5-10
5 Sensordose SIE-GD	gerade, 4-polig, M12x1	5 / 1.5-10
6 Anschlusskabel KMPYE	–	5 / 1.5-10
7 Anschlusskabel KVIA-MPYE	Verbindungskabel zum Analogmodul der Ventilinsel Typ 03	5 / 1.5-10
8 Proportional-Wegeventil MPYE	–	5 / 1.5-5
9 Digitaler Eingang/Ausgang	zur Ansteuerung des Sollwertmoduls	–

Proportional-Wegeventile MPYE

Datenblatt

Funktion



Varianten

- Sollwerteingabe als analoges Spannungssignal 0 ... 10 V
- Sollwerteingabe als analoges Stromsignal 4 ... 20 mA



Spannung
17 ... 30 V DC

- Reparaturservice

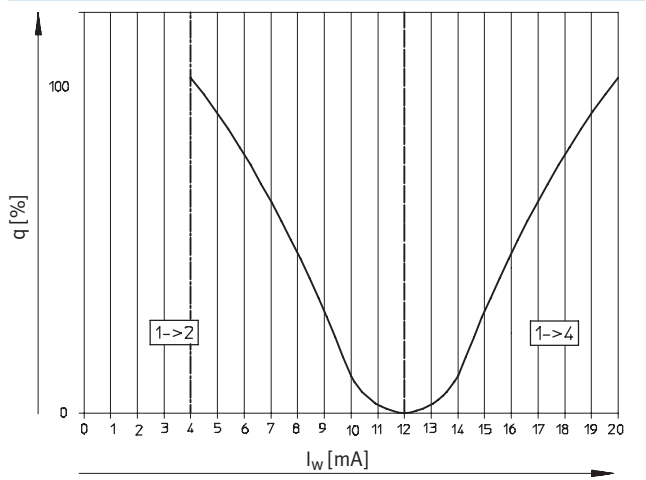
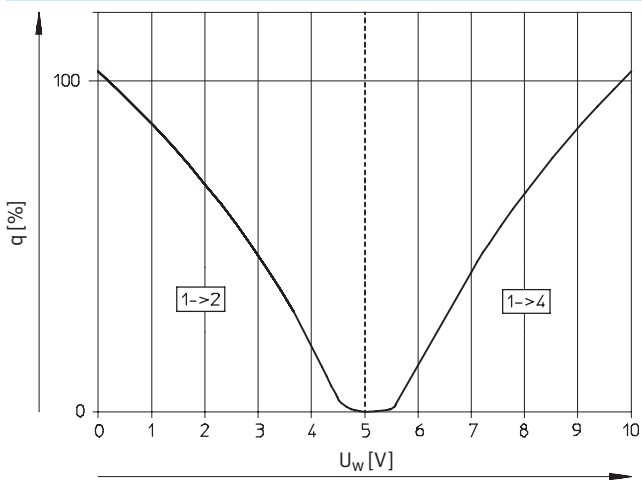
Durchfluss
100 ... 2 000 l/min

Druck
0 ... 10 bar

Allgemeine Technische Daten					
Pneumatischer Anschluss	M5	G1/8 Low Flow High Flow		G1/4	G3/8
	Ventilfunktion	5/3, geschlossen			
Konstruktiver Aufbau	Kolben-Schieber, direkt betätigt, geregelte Kolbenschieberstellung				
Dichtprinzip	hart				
Betätigungsart	elektrisch				
Rückstellart	magnetisch				
Steuerart	direkt				
Strömungsrichtung	nicht reversibel				
Befestigungsart	mit Durchgangsbohrung				
Einbaulage ¹⁾	beliebig				
Betriebsmedium	gefilterte Druckluft, ungeölt, Filterfeinheit 5 µm				
Nennweite [mm]	2	4	6	8	10
Normalnenndurchfluss [l/min]	100	350	700	1 400	2 000
Produktgewicht [g]	290	330	330	530	740

1) Wird das Proportional-Wegeventil während der Funktion bewegt, muss es quer zur Bewegungsrichtung montiert sein.

Durchfluss q bei 6 → 5 bar in Abhängigkeit der Sollwertspannung U



Proportional-Wegeventile MPYE

Datenblatt

FESTO

Elektrische Daten						
Pneumatischer Anschluss		M5	G1/8		G1/4	G3/8
			Low Flow	High Flow		
Spannungsversorgung	[V DC]	17 ... 30				
max. Stromaufnahme	in Mittelstellung	[mA]	100			
	bei vollem Hub	[mA]	1 100			
Sollwert	Spannungstyp	[V DC]	0 ... 10			
	Stromtyp	[mA]	4 ... 20			
max. Hysterese ¹⁾		[%]	0,4			
Ventilmittelstellung	Spannungstyp	[V DC]	5 (±0,1)			
	Stromtyp	[mA]	12 (±0,16)			
Einschaltdauer ²⁾		[%]	100			
Grenzfrequenz ³⁾		[Hz]	125	100	100	90
Sicherheitsstellung	Bei Sollwertkabelbruch aktive Mittelstellung					
Verpolungsschutz	Spannungstyp	für alle elektrischen Anschlüsse				
	Stromtyp	für Sollwert				
Schutzart	IP65					
Elektrischer Anschluss	4-polige Steckdose, runde Bauform, M12x1					

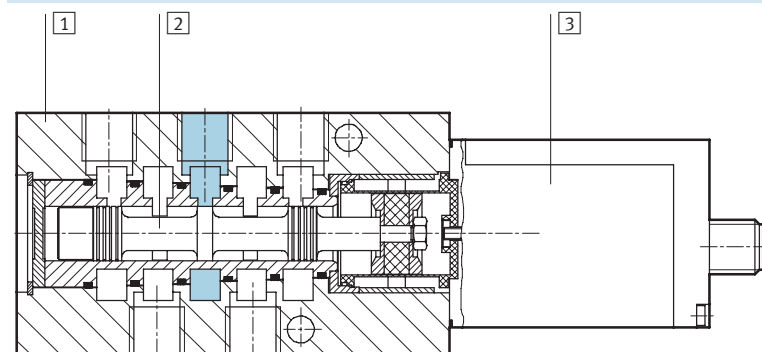
- 1) Bezogen auf den maximalen Hub des Kolbenschiebers.
- 2) Bei Überhitzung schaltet das Proportional-Wegeventil automatisch ab (geht in Mittelstellung) und nach dem Abkühlen wieder ein.
- 3) Entspricht der 3dB Frequenz bei maximalem Bewegungshub des Kolbenschiebers.

Betriebs- und Umweltbedingungen		
Betriebsdruck	[bar]	0 ... 10
Umgebungstemperatur	[°C]	0 ... 50
Schwingfestigkeit ¹⁾	nach DIN/IEC 68 Teil 2 – 6, Schärfegrad 2	
Dauerschock-Festigkeit ¹⁾	nach DIN/IEC 68 Teil 2 – 27, Schärfegrad 2	
CE – Zeichen	nach 89/336/EWG (EMV-Gesetz)	
Mediumtemperatur	[°C]	5 ... 40, keine Kondensation zulässig

- 1) Wird das Proportional-Wegeventil während der Funktion bewegt, muss es quer zur Bewegungsrichtung montiert sein.

Werkstoffe

Funktionsschnitt



[1]	Gehäuse	Aluminium, eloxiert
[2]	Ventilschieber	Aluminium, gehärtet
[3]	Gehäuse für Elektronik	Acrylbutadienstyrol, galvanisiert
–	Dichtungen	Nitrilkautschuk

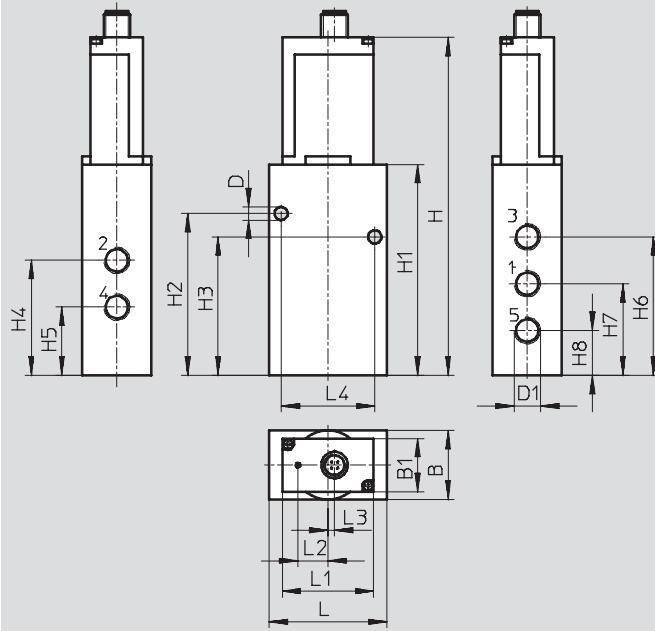
Proportional-Wegeventile MPYE

Datenblatt

FESTO

Abmessungen

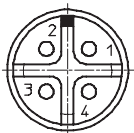
Download CAD-Daten → www.festo.com/de/engineering



Pneumatischer Anschluss D1	B	B1	D Ø	H	H1	H2	H3	H4
M5	26	–	5,5	129,9	69	56,1	38,1	32,1
G $\frac{1}{8}$	26	–	5,5	149,3	88,4	71,3	55,1	45,8
G $\frac{1}{4}$	35	26	6,5	164,6	103,7	79,6	68,1	56,6
G $\frac{3}{8}$	40	26	6,5	176,6	115,7	98,4	79,4	65,4

Pneumatischer Anschluss D1	H5	H6	H7	H8	L	L1	L2	L3	L4
M5	20,1	38,1	26,1	14,1	45	–	14,8	3,2	32
G $\frac{1}{8}$	26,8	55,3	36,3	17,3	45	–	14,8	3,2	35
G $\frac{1}{4}$	33,6	68,1	45,1	22,1	58	45	14,8	3,2	46
G $\frac{3}{8}$	37,4	82,4	51,4	20,4	67	45	14,8	3,2	54

Anschlussbelegung



- 1 24 V DC, Versorgungsspannung
- 2 GND
- 3 U_W/I_W , Sollwerteingabe
- 4 GND

Bestellangaben


Pneumatischer Anschluss	Spannungstyp 0 ... 10 V		Stromtyp 4 ... 20 mA	
	Teile-Nr.	Typ	Teile-Nr.	Typ
M5	154 200	MPYE-5-M5-010-B	162 959	MPYE-5-M5-420-B
G $\frac{1}{8}$	151 692	MPYE-5- $\frac{1}{8}$ LF-010-B	161 978	MPYE-5- $\frac{1}{8}$ LF-420-B
	151 693	MPYE-5- $\frac{1}{8}$ HF-010-B	161 979	MPYE-5- $\frac{1}{8}$ HF-420-B
G $\frac{1}{4}$	151 694	MPYE-5- $\frac{1}{4}$ -010-B	161 980	MPYE-5- $\frac{1}{4}$ -420-B
G $\frac{3}{8}$	151 695	MPYE-5- $\frac{3}{8}$ -010-B	161 981	MPYE-5- $\frac{3}{8}$ -420-B

Proportional-Wegeventile MPYE

Zubehör

FESTO

Sollwertmodul MPZ

-  - Spannung
20 ... 30 V DC

Funktion

- Erzeugung von 6+1 analogen Sollwerten für die Proportional-Druckregelventile MPPE, MPPEs, VPPM, VPPE und MPYE
- Digitale Ansteuerung
- Ausgangsspannung mit Spindelpotentiometer einstellbar



Allgemeine Technische Daten

Funktionsweise	digital-analog Schaltung mit analogem Ausgang	
Elektrischer Anschluss	Schraubklemme	
Anschlussquerschnitt	[mm ²]	2,5
Betriebsspannungsbereich	[V DC]	20 ... 30
Einstellbare Ausgangsspannung	[V DC]	0 ... 10
Max. Ausgangsstrom	[mA]	27
Leistungsaufnahme bei 24 V DC	[W]	1,5
Versorgung Sollwerteinstellung	Spannung	[V] 10 ... 10,6
	Strom	[mA] 6 ... 6,36
Externer Sollwerteingang	Spannung	[V DC] 0 ... 10
	Potentiometer	[kΩ] 2,5 ... 10
Sollwertansteuerung	Eingangswiderstand	[kΩ] 3
Restwelligkeit	[%]	max. 10
Anzeige	Bereitschaft	LED grün
	Sollwert aktiv	LED gelb
Befestigungsart	auf Hutschiene	
Einbaulage	beliebig	
Produktgewicht	[g]	80

Betriebs- und Umweltbedingungen

Umgebungstemperatur	[°C]	0 ... 60
Schutzart	IP20	
CE-Zeichen (siehe Konformitätserklärung)	nach EU-EMV-Richtlinie	
Korrosionsbeständigkeit KBK ¹⁾	2	

1) Korrosionsbeständigkeitsklasse 2 nach Festo Norm 940 070
Bauteile mit mäßiger Korrosionsbeanspruchung. Außenliegende sichtbare Teile mit vorrangig dekorativer Anforderung an die Oberfläche, die im direkten Kontakt zur umgebenden industriellen Atmosphäre bzw. Medien, wie Kühl- und Schmierstoffe stehen.

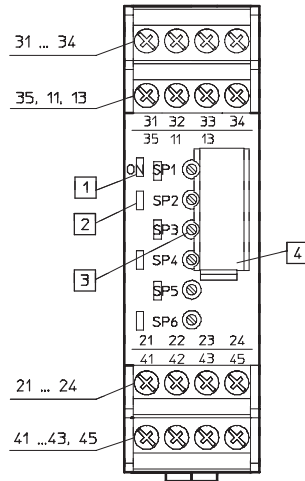
Proportional-Wegeventile MPYE

Zubehör



Anschlüsse und Bedienelemente

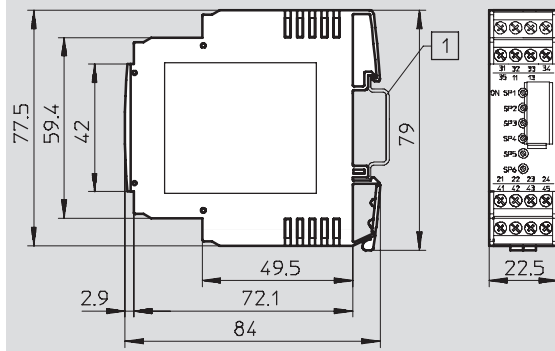
Anschlüsse		Priorität	
31	Ansteuerung Sollwert 1	SP1	1 (höchste)
32	Ansteuerung Sollwert 2	SP2	2
33	Ansteuerung Sollwert 3	SP3	3
34	Ansteuerung Sollwert 4	SP4	4
35	Ansteuerung Sollwert 5	SP5	5
11	Ansteuerung Sollwert 6	SP6	6
13	Steuerleitung	0 V	-
21	Steuerleitung	0 V	-
22	Externer Sollwerteingang	$U_{w, in} = 0 \dots 10 \text{ V DC}$	7 (geringste)
23	Steuerleitung	10 V DC	-
24	Schirmung	PE	-
41	Steuerleitung	0 V DC	-
42	Sollwertausgang	$U_{w, out}$	-
43	Spannungsversorgung	-	-
45	Spannungsversorgung	+	-



- 1 Betriebsanzeige, LED grün
- 2 Sollwertanzeige aktiv (SP1 ... SP6), LED gelb
- 3 Sollwertpotentiometer SP1 ... SP6
- 4 Bezeichnungsschild

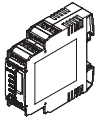
Abmessungen

Download CAD-Daten → www.festo.com/de/engineering



- 1 H-Schiene nach DIN EN 60715

Bestellangaben

	Beschreibung	Teile-Nr.	Typ
	Sollwertmodul zur Erzeugung von 6 + 1 analogen Spannungssignalen	546 224	MPZ-1-24DC-SGH-6-SW


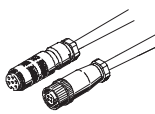

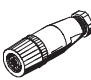



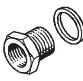
Proportional-Wegeventile MPYE

Zubehör



Servopneumatische Positioniersysteme
Proportional-Wegeventile

1.5

Bestellangaben			
	Beschreibung	Kabellänge [m]	Teile-Nr. Typ
Anschlusskabel Datenblätter → Band 4			
	geschirmt	5	151 909 KMPYE-5
		X-Länge ¹⁾	151 910 KMPYE-...
	Verbindungskabel zum Analogmodul der Ventilinsel Typ 03	5	161 984 KVIA-MPYE-5
		10	161 985 KVIA-MPYE-10
	Verbindungskabel zum Achsinterface des Achscontrollers SPC200	0,3	170 239 KMPYE-AIF-1-GS-GD-0,3
		2	170 238 KMPYE-AIF-1-GS-GD-2
Sensordose Datenblätter → 4 / 8.3-3			
	gerade, 4-polig, M12x1	-	18 494 SIE-GD
Sensordose Datenblätter → 4 / 8.3-3			
	gewinkelt, 4-polig, M12x1	-	12 956 SIE-WD-TR
Steckverschraubung Datenblätter → Band 3			
	zum Anschluss von außertolerierten Druckluftschläuchen		
Schalldämpfer Datenblätter → Band 3			
	zur Montage in Entlüftungsanschlüssen		
Reduziernippel Datenblätter → Band 3			
	-		

1) Maximal 10 m