

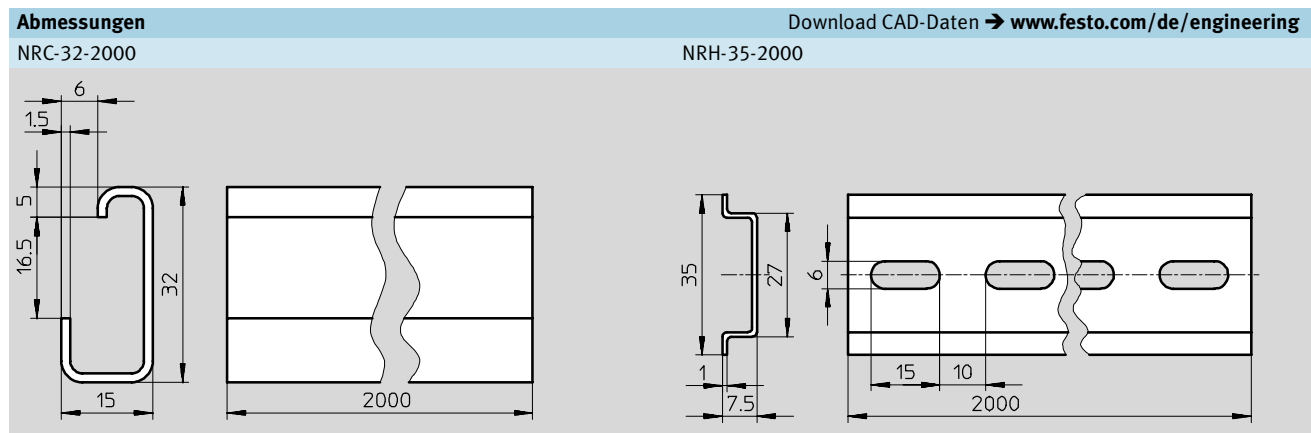
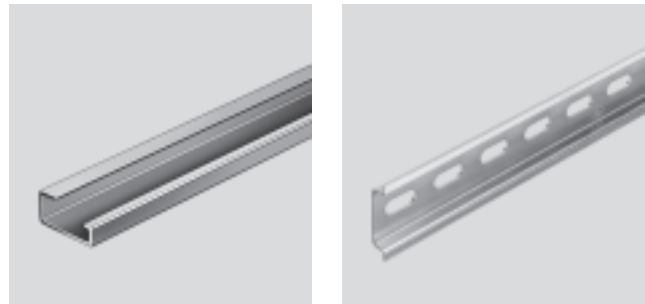
# Tragschienen NRC/NRH

Datenblatt



Profilschienen zur Reihenmontage von Komponenten.

- G-Schiene nach DIN EN 50 035
- H-Schiene nach EN 60715



Bestellangaben						
	Beschreibung	Länge [m]	Produktgewicht [g]	Werkstoff	Teile-Nr.	Typ
	G-Schiene nach DIN EN 50 035	2	1 400	Stahl, verzinkt	<b>6 756</b>	<b>NRC-32-2000</b>
	H-Schiene nach EN 60715	2	600	Stahl, verzinkt	<b>35 430</b>	<b>NRH-35-2000<sup>1)</sup></b>

1) Kupfer-, PTFE- und silikonfrei

