

- **Abgestimmte Kombinationen**
- **Vielseitig kombinierbar**
- **Robust und funktionell**
- **Edelstahl-Varianten**

Befestigungselemente

Auswahlhilfe



Zubehör für Antriebe
Befestigungselemente

10.1







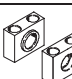
Befestigungselemente												
Kombinations- möglichkeiten	Schwenkflansch										→ Seite	
	SN - 1	SNC	SNCB	SNCS	SNG	SNGB	SSNG	SUA	SZB	SZSB		
Lagerbock												
LBN		-	-	-	-	-	-	-	■	-	■	1 / 10.1-4
LN		■	-	■	-	-	■	-	■	■	-	1 / 10.1-5
LNG		■	-	■	-	-	■	-	■	-	-	1 / 10.1-6
LBG		-	-	-	■	-	-	■	-	-	-	1 / 10.1-7
LSN		■	-	■	-	-	■	-	■	-	-	1 / 10.1-8
LSNG		-	■	-	-	■	-	-	-	-	-	1 / 10.1-9
LSNSG		-	■	-	-	■	-	-	-	-	-	1 / 10.1-10
LQG		-	-	-	■	-	-	-	-	-	-	1 / 10.1-11
Gewindebolzen												
GBS		für Schwenkbefestigung von Antrieben – DSEU, ESEU (Ø 50/63 mm)									1 / 10.1-15	








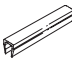
Kombinations- möglichkeiten	Schwenkzapfen		Schwenkzapfen-Bausatz		→ Seite	
	ZNCF	ZNG	ZNCM	ZNU - 1		
Lagerstück						
LNZ - 1		-	-	-	■	1 / 10.1-12
LNZG		■	■	■	■	1 / 10.1-13

Befestigungselemente

Auswahlhilfe

FESTO

Befestigungselemente – Edelstahl			
Kombinations- möglichkeiten	Schwenflansch		→ Seite
	Schwenzapfen		
	SNCB-R3		CRZNG
			
Lagerbock			
CRLBN		für Schwenkbefestigung von Antrieben – CRDSNU (Ø 12 ... 25 mm)	1 / 10.1-4
CRLNG		■	–
CRSBS		für Schwenkbefestigung von Antrieben – CRDSW (Ø 32 ... 63 mm) – CRDG (Ø 32 ... 63 mm)	1 / 10.1-14
Gewindebolzen			
CRGBS		für Schwenkbefestigung von Antrieben – CRDSW (Ø 32 ... 63 mm) – CRDG (Ø 32 ... 63 mm)	1 / 10.1-15
Lagerstück			
CRLNZG		■	1 / 10.1-13

Befestigungszubehör			
	Kurzbeschreibung		→ Seite
Nutenstein			
NST		für Profilmuten bei Lineareinheiten, -antrieben und -achsen sowie Führungsachsen	1 / 10.1-16
NST-HMV		für Mehrachssysteme	1 / 10.1-16
NSTL		für Schlitten bei Linearantrieben und -achsen sowie Führungsachsen	1 / 10.1-17
NSTH		für Schlitten bei Schwerlastführungen HD	1 / 10.1-17
Zentrierstift			
ZBS		für Geräteschnittstellen bei Antrieben, Achsen und Greifern	1 / 10.1-18
Zentrierhülse			
ZBH		für Geräteschnittstellen bei Antrieben, Achsen und Greifern	1 / 10.1-18
Zentralbefestigung			
SLZZ		für Geräteschnittstellen bei Antrieben und Achsen	1 / 10.1-19
Nutabdeckung			
ABP		für Befestigungs- und Sensornuten	1 / 10.1-19

Zubehör für Antriebe
Befestigungselemente

10.1

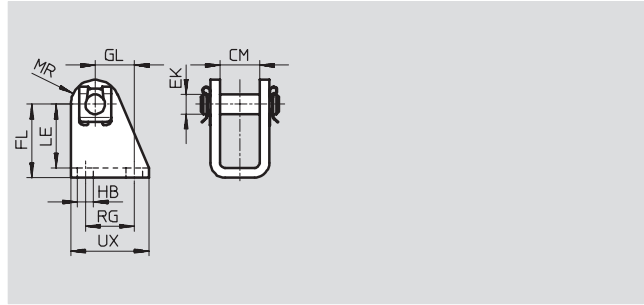
Lagerböcke LBN/CRLBN

Datenblatt

FESTO

Lagerbock LBN

Werkstoff:
Stahl, verzinkt
Kupfer-, PTFE- und silikonfrei

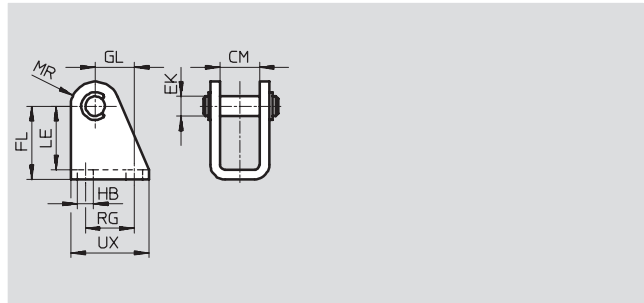


Abmessungen und Bestellangaben													
für Ø	CM	EK	FL	GL	HB	LE	MR	RG	UX	KBK ¹⁾	Gewicht	Teile-Nr.	Typ
[mm]		Ø			Ø						[g]		
8/10	8,1	4	24 +0,3/-0,2	13,8	4,5	21,5	5	12,5	20	2	22	6 057	LBN-8/10
12/16	12,1	6	27 +0,3/-0,2	13	5,5	24	7	15	25	2	40	6 058	LBN-12/16
20/25	16,1	8	30 +0,4/-0,2	16	6,6	26	10	20	32	2	81	6 059	LBN-20/25
32	16,1	10	35 +0,4/-0,2	18,5	6,6	31	11	24	35	2	109	195 860	LBN-32
40	18,1	12	40 +0,4/-0,2	24,5	9	35	13	30	45	2	192	195 861	LBN-40
50/63	21,1	16	45 +0,5/-0,2	28	9	39	14	34	50	2	302	195 862	LBN-50/63

1) Korrosionsbeständigkeitsklasse 2 nach Festo Norm 940 070
Bauteile mit mäßiger Korrosionsbeanspruchung. Außenliegende sichtbare Teile mit vorrangig dekorativer Anforderung an die Oberfläche, die im direkten Kontakt zur umgebenden industriellen Atmosphäre bzw. Medien, wie Kühl- und Schmierstoffe stehen

Lagerbock CRLBN, Edelstahl

Werkstoff:
Stahl, hochlegiert
Kupfer-, PTFE- und silikonfrei



Abmessungen und Bestellangaben													
für Ø	CM	EK	FL	GL	HB	LE	MR	RG	UX	KBK ¹⁾	Gewicht	Teile-Nr.	Typ
[mm]		Ø									[g]		
12/16	12,1	6	27 +0,3/-0,2	13	5,5	24	7	15	25	4	55	161 862	CRLBN-12/16
20/25	16,1	8	30 +0,4/-0,2	16	6,6	26	10	20	32	4	62	161 863	CRLBN-20/25
32	16,1	10	35 +0,4/-0,2	18,5	6,6	31	11	24	35	4	107	195 866	CRLBN-32
40	18,1	12	40 +0,4/-0,2	24,5	9	35	13	30	45	4	184	195 867	CRLBN-40
50/63	21,1	16	45 +0,5/-0,2	28	9	39	14	34	50	4	289	195 868	CRLBN-50/63

1) Korrosionsbeständigkeitsklasse 4 nach Festo Norm 940 070
Bauteile mit besonders starker Korrosionsbeanspruchung. Teile im Bereich aggressiver Medien, z. B. Lebensmittel- oder chemische Industrie. Diese Anwendungen sind gegebenenfalls durch Sonderprüfungen mit den Medien abzusichern.

Lagerböcke LN

Datenblatt



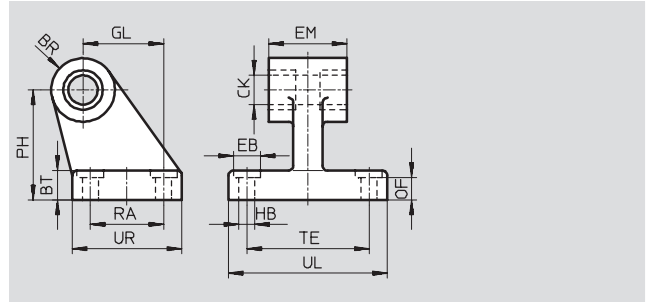
Lagerbock LN

Werkstoff:

LN-32 ... 50: Stahl, hochlegiert

LN-63 ... 320: Kugelgraphitguss

Kupfer-, PTFE- und silikonfrei



Abmessungen und Bestellangaben																	
für Ø	BR	BT	CK	EB	EM	GL	HB	OF	PH	RA	TE	UL	UR	KBK ¹⁾	Gewicht	Teile-Nr.	Typ
[mm]			Ø	Ø			Ø								[g]		
32	10	8	10 H9	–	25,8 –0,4	21	5,5	–	32	18	38	51	31	2	170	5 147	LN-32
40	11	10	12 H9	–	27,8 –0,4	24	5,5	–	36	22	41	54	35	2	220	5 148	LN-40
50	12	12	12 H9	–	31,8 –0,4	33	6,6	–	45	30	50	65	45	2	380	5 149	LN-50
63	14,5	12	16 H8	15	40 c11	37	6,6	10,8	50	35	52	67	51	2	505	5 150	LN-63
80	14,5	14	16 H8	20	50 c11	47	9	12,7	63	40	66	86	60	2	790	5 151	LN-80
100	18,5	15	20 H8	20	60 c11	55	9	13,7	71	50	76	96	70	2	1 250	5 152	LN-100
125	22	20	25 H8	20	70 c11	70	11	18,6	90	60	94	124	90	2	2 693	9 036	LN-125
160	31	25	30 H8	20	90 c11	97	14	23,6	115	88	118	156	126	2	6 260	9 037	LN-160
200	31	30	30 H8	26	90 c11	105	16	28,5	135	90	122	162	130	2	7 940	9 038	LN-200
250	38,5	35	40 H8	33	110 c11	128	22	33,5	165	110	150	200	160	2	13 400	9 039	LN-250
320	44,5	40	45 H8	40	120 c11	150	26	38,5	200	122	170	234	186	2	21 900	9 040	LN-320

1) Korrosionsbeständigkeitsklasse 2 nach Festo Norm 940 070

Bauteile mit mäßiger Korrosionsbeanspruchung. Außenliegende sichtbare Teile mit vorrangig dekorativer Anforderung an die Oberfläche, die im direkten Kontakt zur umgebenden industriellen Atmosphäre bzw. Medien, wie Kühl- und Schmierstoffe stehen

Lagerböcke LNG/CRLNG

Datenblatt



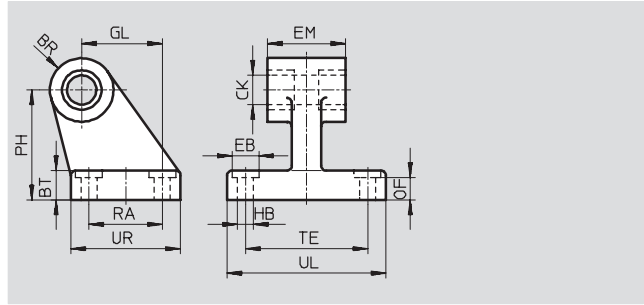
Lagerbock LNG

Werkstoff:

LNG-32 ... 50: Stahl, hochlegiert

LNG-63 ... 200: Kugelgraphitguss

Kupfer-, PTFE- und silikonfrei



Abmessungen und Bestellangaben																	
für Ø	BR	BT	CK	EB	EM	GL	HB	OF	PH	RA	TE	UL	UR	KBK ¹⁾	Gewicht	Teile-Nr.	Typ
[mm]			Ø D11	Ø H13			Ø H13								[g]		
32	10	8	10	–	25,8 _{-0,4}	21	6,6	–	32	18	38	51	31	2	170	33 890	LNG-32
40	11	10	12	–	27,8 _{-0,4}	24	6,6	–	36	22	41	54	35	2	190	33 891	LNG-40
50	12	12	12	–	31,8 _{-0,4}	33	9	–	45	30	50	65	45	2	290	33 892	LNG-50
63	15	12	16	15	40 _{c11}	37	9	10,8	50	35	52	67	50	2	450	33 893	LNG-63
80	15	14	16	18	50 _{c11}	47	11	12,7	63	40	66	86	60	2	800	33 894	LNG-80
100	19	15	20	18	60 _{c11}	55	11	13,7	71	50	76	96	70	2	1 150	33 895	LNG-100
125	22	20	25	20	70 _{c11}	70	14	18,6	90	60	94	124	90	2	2 640	33 896	LNG-125
200	31	30	30	26	90 _{c11}	105	18	28,5	135	90	122	162	130	2	8 150	33 898	LNG-200

1) Korrosionsbeständigkeitsklasse 2 nach Festo Norm 940 070

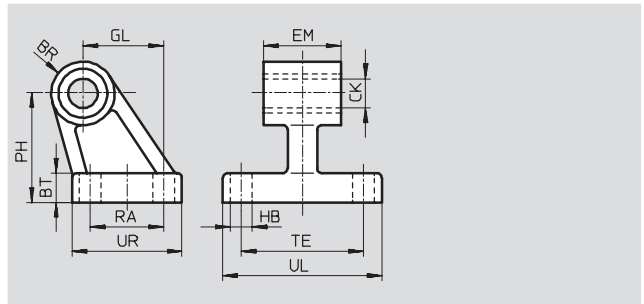
Bauteile mit mäßiger Korrosionsbeanspruchung. Außenliegende sichtbare Teile mit vorrangig dekorativer Anforderung an die Oberfläche, die im direkten Kontakt zur umgebenden industrietypischen Atmosphäre bzw. Medien, wie Kühl- und Schmierstoffe stehen

Lagerbock CRLNG, Edelstahl

Werkstoff:

Edelstahlguss

Kupfer-, PTFE- und silikonfrei



Abmessungen und Bestellangaben																	
für Ø	BR	BT	CK	EM	GL	HB	PH	RA	TE	UL	UR	KBK ¹⁾	Gewicht	Teile-Nr.	Typ		
[mm]			Ø D11	–0,4		Ø H13							[g]				
32	10	8	10	25,8	21	6,6	32	18	38	51	31	4	120	161 840	CRLNG-32		
40	11	10	12	27,8	24	6,6	36	22	41	54	35	4	160	161 841	CRLNG-40		
50	12	12	12	31,8	33	9	45	30	50	65	45	4	280	161 842	CRLNG-50		
63	15	12	16	39,8	37	9	50	35	52	67	50	4	375	161 843	CRLNG-63		
80	15	14	16	49,8	47	11	63	40	66	86	60	4	580	161 844	CRLNG-80		
100	19	15	20	59,8	55	11	71	50	76	96	70	4	935	161 845	CRLNG-100		
125	22	20	25	69,8	70	14	90	60	94	124	90	4	2 530	176 951	CRLNG-125		

1) Korrosionsbeständigkeitsklasse 4 nach Festo Norm 940 070

Bauteile mit besonders starker Korrosionsbeanspruchung. Teile im Bereich aggressiver Medien, z. B. Lebensmittel- oder chemische Industrie. Diese Anwendungen sind gegebenenfalls durch Sonderprüfungen mit den Medien abzusichern.

Lagerböcke LBG

Datenblatt

FESTO

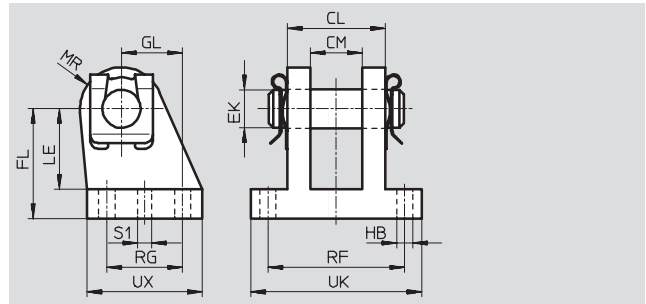
Lagerbock LBG

Der Lagerbolzen ist mit einem Spannstift gegen Verdrehen gesichert.

Werkstoff:

Kugelgraphitguss

Kupfer-, PTFE- und silikonfrei



Abmessungen und Bestellangaben																	
für Ø	CL	CM	EK	FL	GL	HB	LE	MR	RF	RG	S1	UK	UX	KBK ¹⁾	Gewicht	Teile-Nr.	Typ
[mm]			Ø			Ø					Ø				[g]		
32	28	14,1	10	32	16	6,8	24	12	42	20	4,8	56	36	2	220	31 761	LBG-32
40	30	16,1	12	36	20	6,8	26	14	44	26	5,8	58	41,5	2	300	31 762	LBG-40
50	40	21,1	16	45	25	9,2	33	15	56	31	5,8	70	47	2	540	31 763	LBG-50
63	40	21,1	16	50	25	9	38	17	56	31	7,8	70	47	2	580	31 764	LBG-63
80	50	25,1	20	63	30	11	49	18	70	36	7,8	89	57	2	1 050	31 765	LBG-80
100	50	25,1	20	71	41	11	56	22	70	46	9,8	89	67,5	2	1 375	31 766	LBG-100
125	80	37,2	30	90	60	14	70	26	106	70	11,8	128	96	2	4 140	31 767	LBG-125

1) Korrosionsbeständigkeitsklasse 2 nach Festo Norm 940 070

Bauteile mit mäßiger Korrosionsbeanspruchung. Außenliegende sichtbare Teile mit vorrangig dekorativer Anforderung an die Oberfläche, die im direkten Kontakt zur umgebenden industrieüblichen Atmosphäre bzw. Medien, wie Kühl- und Schmierstoffe stehen

Lagerböcke LSN

Datenblatt

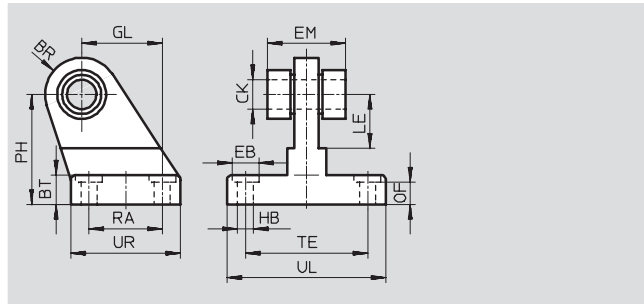
FESTO

Lagerbock LSN

mit sphärischer Lagerung

Werkstoff:

Kugelgraphitguss



Abmessungen und Bestellangaben									
für Ø	BR	BT	CK	EB	EM	GL	HB	LE	OF
[mm]	-1		Ø	Ø			Ø		
32	13	10	10 -0,008	10	25,8	21	5,5	16	4,5
40	15	10	12 -0,008	10	27,8	24	5,5	20	4,3
50	15	12	12 -0,008	11	31,8	33	6,6	22	5,2
63	20	12	16 -0,008	11	39,8	37	6,6	30	5,2
80	20	14	16 -0,008	15	49,8	47	9	31	5
100	24	15	20 -0,010	15	59,8	55	9	38	6
125	33	20	25 -0,010	22	69,8	70	11	-	18
160	36	25	30 -0,010	26	89,8	97	13,5	-	22
200	36	30	30 -0,010	30	89,8	105	16	-	27
250	43	35	40 -0,012	40	109,5	128	22	-	32
320	54	40	45 -0,012	48	119,8	150	26	-	37

für Ø	PH	RA	TE	UL	UR	KBK ¹⁾	Gewicht	Teile-Nr.	Typ
[mm]	±0,5						[g]		
32	32	18	38	51	31	2	160	5 561	LSN-32
40	36	22	41	54	35	2	220	5 562	LSN-40
50	45	30	50	65	45	2	380	5 563	LSN-50
63	50	35	52	67	50	2	535	5 564	LSN-63
80	63	40	66	86	60	2	850	5 565	LSN-80
100	71	50	76	96	70	2	1 280	5 566	LSN-100
125	90	60	94	124	90	2	2 685	6 987	LSN-125
160	115	88	118	156	126	2	5 545	6 988	LSN-160
200	135	90	122	162	130	2	7 450	6 989	LSN-200
250	165	110	150	200	160	2	13 410	6 990	LSN-250
320	200	122	170	234	186	2	16 960	6 991	LSN-320

1) Korrosionsbeständigkeitsklasse 2 nach Festo Norm 940 070

Bauteile mit mäßiger Korrosionsbeanspruchung. Außenliegende sichtbare Teile mit vorrangig dekorativer Anforderung an die Oberfläche, die im direkten Kontakt zur umgebenden industriellen Atmosphäre bzw. Medien, wie Kühl- und Schmierstoffe stehen

Lagerböcke LSNG

Datenblatt



Lagerbock LSNG

mit sphärischer Lagerung

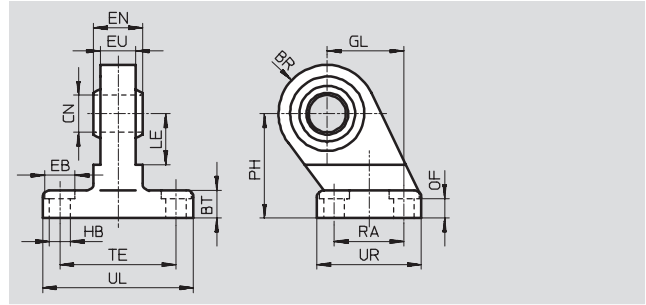
Werkstoff:

LSNG-32 ... 50:

Stahl, hochlegiert

LSNG-63 ... 200:

Kugelgraphitguss



Abmessungen und Bestellangaben										
für \varnothing	BR	BT	CN \varnothing	EB \varnothing	EN	EU	GL	HB \varnothing	LE	OF
[mm]					-0,1	-0,2	js14	H13		
32	15	10 ±0,2	10 +0,013	11	14	10,5	21	6,6	–	8,5 +0,8
40	17	10 ±0,2	12 +0,015	11	16	12	24	6,6	–	8,5 +0,8
50	20	12 ±0,2	16 +0,015	15	21	15	33	9	–	10,5 +0,8
63	22	12 ±0,6	16 +0,015	15	21	15	37	9	27	10,5 +0,8
80	27	14 ±0,6	20 +0,018	18	25	18	47	11	31	12 +0,8
100	29	15 ±0,6	20 +0,018	18	25	18	55	11	38	13 +0,8
125	39	20 ±0,7	30 +0,018	20	37	25	70	14	50	17 +1
160	42	25 ±0,7	35 +0,021	20	43	28	97	14	45	21 +1
200	42	35 ±0,7	35 +0,018	26	43	28	105	18	45	26,5 +1

für \varnothing	PH	RA	TE	UL	UR	KBK ¹⁾	Gewicht	Teile-Nr.	Typ
[mm]	js14	js14	js14				[g]		
32	32	18	38	51	31	2	185	31 740	LSNG-32
40	36	22	41	54	35	2	245	31 741	LSNG-40
50	45	30	50	65	45	2	455	31 742	LSNG-50
63	50	35	52	67	50	2	585	31 743	LSNG-63
80	63	40	66	86	60	2	1 025	31 744	LSNG-80
100	71	50	76	96	70	2	1 390	31 745	LSNG-100
125	90	60	94	124	90	2	3 137	31 746	LSNG-125
160	115	88	118	156	126	2	4 273	152 599	LSNG-160
200	135	90	122	162	130	2	5 908	152 600	LSNG-200

1) Korrosionsbeständigkeitsklasse 2 nach Festo Norm 940 070

Bauteile mit mäßiger Korrosionsbeanspruchung. Außenliegende sichtbare Teile mit vorrangig dekorativer Anforderung an die Oberfläche, die im direkten Kontakt zur umgebenden industriellen Atmosphäre bzw. Medien, wie Kühl- und Schmierstoffe stehen

Lagerböcke LSNSG

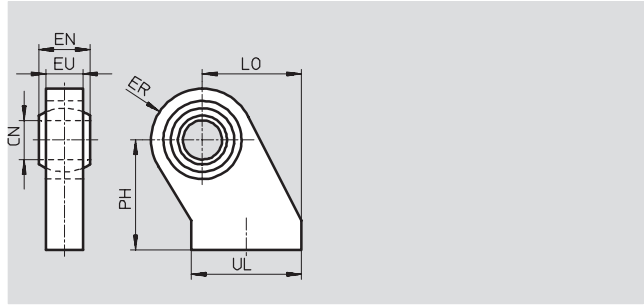
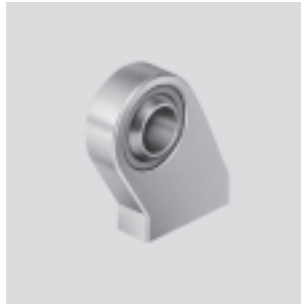
Datenblatt



Lagerbock LSNSG

anschweißbar,
mit sphärischer Lagerung

Werkstoff:
Stahl, verzinkt



Abmessungen und Bestellangaben											
für \varnothing	CN	EN	ER	EU	LO	PH	UL	KBK ¹⁾	Gewicht	Teile-Nr.	Typ
[mm]	\varnothing	-0,1	$\pm 0,5$	-0,2	$\pm 0,5$	js14			[g]		
32	10 $+0,013$	14	15,5	10,5	27,5	32	28,5	2	105	31 747	LSNSG-32
40	12 $+0,015$	16	17,5	12	20,5	36	33,5	2	160	31 748	LSNSG-40
50	16 $+0,015$	21	20,5	15	40,5	45	43,5	2	295	31 749	LSNSG-50
63	16 $+0,015$	21	22,5	15	44,5	50	48	2	365	31 750	LSNSG-63
80	20 $+0,018$	25	28,5	18	57	63	58	2	690	31 751	LSNSG-80
100	20 $+0,018$	25	29,5	18	65	71	67,5	2	815	31 752	LSNSG-100
125	30 $+0,018$	37	39,5	25	85	90	87,5	2	1 990	31 753	LSNSG-125

1) Korrosionsbeständigkeitsklasse 2 nach Festo Norm 940 070
Bauteile mit mäßiger Korrosionsbeanspruchung. Außenliegende sichtbare Teile mit vorrangig dekorativer Anforderung an die Oberfläche, die im direkten Kontakt zur umgebenden industrietypischen Atmosphäre bzw. Medien, wie Kühl- und Schmierstoffe stehen

Lagerböcke LQG

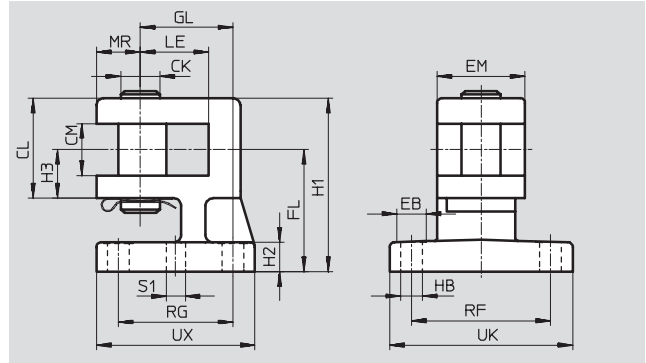
Datenblatt



Querlagerbock LQG

Der Lagerbolzen ist mit einem Spannstift gegen Verdrehen gesichert.

Werkstoff:
Kugelgraphitguss



Abmessungen und Bestellangaben											
für Ø	CK Ø	CL	CM	EB Ø	EM	FL	GL	H1	H2	H3	HB Ø
[mm]	h9		+0,2								
32	10	27	14,2	11	25	32 ±0,3	22 ±0,3	45 ±0,5	9	14	6,6
40	12	31	16,2	11	25	36 js14	22 js14	52 ±0,5	9	15	6,6
50	16	41	21,2	15	32	45 js14	36 js14	66 ±0,5	9	20	9
63	16	41	21,2	15	36	50 js14	38 js14	71	12	20	9
80	20	51	25,1	18	36	63 js14	39 js14	89	14	25	11
100	20	51	25,1	18	42	71 js14	51 js14	97	14	25	11
125	30	80	37,1	19	50	90 ±0,4	60 js14	130	20	40	14

für Ø	LE	MR	RF	RG	S1 Ø	UK	UX	KBK ¹⁾	Gewicht [g]	Teile-Nr.	Typ
[mm]											
32	18	12,5	40 ±0,3	29 ±0,3	4,8	56	45	2	285	31 768	LQG-32
40	22	15	40 js14	29 js14	5,8	56	45	2	355	31 769	LQG-40
50	28	18	52 js14	40 js14	5,8	70	58	2	705	31 770	LQG-50
63	28	18	57 js14	47 js14	7,8	75	65	2	880	31 771	LQG-63
80	31	20	58 js14	48 js14	9,8	80	70	2	1 260	31 772	LQG-80
100	34	22	64 js14	54 js14	9,8	90	80	2	1 615	31 773	LQG-100
125	38	32	104 js14	70 js14	11,5	130	96	2	3 750	31 774	LQG-125

1) Korrosionsbeständigkeitsklasse 2 nach Festo Norm 940 070

Bauteile mit mäßiger Korrosionsbeanspruchung. Außenliegende sichtbare Teile mit vorrangig dekorativer Anforderung an die Oberfläche, die im direkten Kontakt zur umgebenden industriellen Atmosphäre bzw. Medien, wie Kühl- und Schmierstoffe stehen

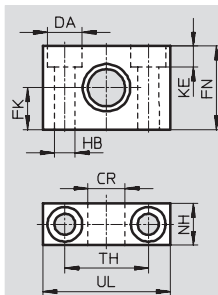
Lagerstücke LNZ

Datenblatt

FESTO

Lagerstück LNZ

Werkstoff:
Aluminium, eloxiert



Abmessungen und Bestellangaben

für \varnothing	CR	DA	FK	FN	HB	KE	NH	TH	UL	KBK ¹⁾	Gewicht	Teile-Nr.	Typ
[mm]	\varnothing	\varnothing	\varnothing		\varnothing			$\pm 0,2$			[g]		
32	12 E10	11	12,5 $\pm 0,1$	25	6,6	6,8	15	36	50	2	90	6 184	LNZ-32
40/50	16 E10	15	18 $\pm 0,1$	36	9	9	18	36	55	2	150	6 185	LNZ-40/50
63/80	20 E10	18	20 $\pm 0,1$	40	11	11	20	42	65	2	215	6 186	LNZ-63/80
100/125	25 E10	20	25 $\pm 0,1$	50	14	13	25	50	75	2	380	6 187	LNZ-100/125
160/200	32 H8	26	30 $\pm 0,2$	60	18	18	35	60	92	2	1 900	6 994	LNZ-160/200
250	40 H8	33	35 $\pm 0,2$	70	21,5	21,5	50	90	140	2	5 500	6 995	LNZ-250
320	50 H8	40	40 $\pm 0,2$	80	26	26	60	100	150	2	7 442	6 996	LNZ-320

1) Korrosionsbeständigkeitsklasse 2 nach Festo Norm 940 070

Bauteile mit mäßiger Korrosionsbeanspruchung. Außenliegende sichtbare Teile mit vorrangig dekorativer Anforderung an die Oberfläche, die im direkten Kontakt zur umgebenden industrietypischen Atmosphäre bzw. Medien, wie Kühl- und Schmierstoffe stehen.

Lagerstücke LNZG/CRLNZG

Datenblatt

Lagerstück LNZG

Werkstoff:

Lagerstück:

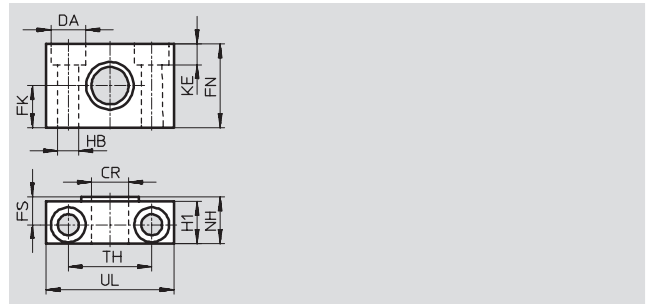
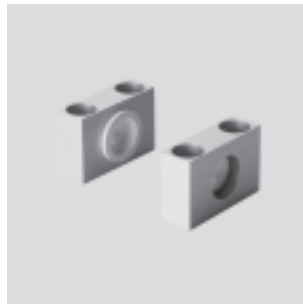
32 ... 125: Aluminium, eloxiert

160 ... 320: Stahl, verzinkt

Gleitlager:

32 ... 200: Kunststoff

250 ... 320: Sinterbronze



Kupfer-, PTFE- und silikonfrei

Abmessungen und Bestellangaben															
für Ø	CR	DA	FK	FN	FS	H1	HB	KE	NH	TH	UL	KBK ¹⁾	Gewicht	Teile-Nr.	Typ
[mm]	Ø	Ø	Ø				Ø						[g]		
		H13					H13								
32	12 D11	11	15 ±0,1	30	10,5	15	6,6	6,8	18	32 ±0,2	46	2	125	32 959	LNZG-32
40/50	16 D11	15	18 ±0,1	36	12	18	9	9	21	36 ±0,2	55	2	400	32 960	LNZG-40/50
63/80	20 D11	18	20 ±0,1	40	13	20	11	11	23	42 ±0,2	65	2	480	32 961	LNZG-63/80
100/125	25 D11	20	25 ±0,1	50	16	24,5	14	13	28,5	50 ±0,2	75	2	960	32 962	LNZG-100/125
160/200	32 D11	26	30 ±0,2	60	22,5	36	18	17	40	60 ±0,3	92	2	1 965	35 780	LNZG-160/200
250	40 G7	33	35 ±0,2	70	27,5	45	22	21,5	50	90 ±0,3	140	2	5 500	157 516	LNZG-250
320	50 G7	40	40 ±0,2	80	32,5	55	26	21,5	60	100 ±0,3	150	2	6 580	157 517	LNZG-320

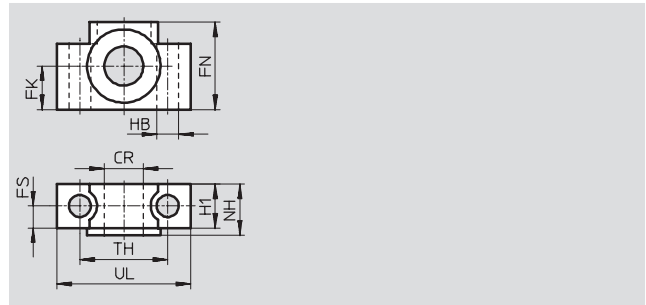
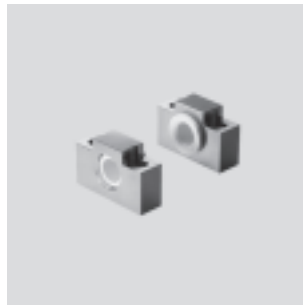
1) Korrosionsbeständigkeitsklasse 2 nach Festo Norm 940 070
Bauteile mit mäßiger Korrosionsbeanspruchung. Außenliegende sichtbare Teile mit vorrangig dekorativer Anforderung an die Oberfläche, die im direkten Kontakt zur umgebenden industriellen Atmosphäre bzw. Medien, wie Kühl- und Schmierstoffe stehen.

Lagerstück CRLNZG, Edelstahl

Werkstoff:

Stahl, hochlegiert

Kupfer-, PTFE- und silikonfrei



Abmessungen und Bestellangaben														
für Ø	CR	FK	FN	FS	H1	HB	NH	TH	UL	KBK ¹⁾	Gewicht	Teile-Nr.	Typ	
[mm]	Ø	Ø				Ø					[g]			
	D11	±0,1				H13		±0,2						
32	12	15	30	10,5	15	6,6	18	32	46	4	200	161 874	CRLNZG-32	
40/50	16	18	36	12	18	9	21	36	55	4	330	161 875	CRLNZG-40/50	
63/80	20	20	40	13	20	11	23	42	65	4	440	161 876	CRLNZG-63/80	
100	25	25	50	16	24,5	14	28,5	50	75	4	740	161 877	CRLNZG-100	

1) Korrosionsbeständigkeitsklasse 4 nach Festo Norm 940 070
Bauteile mit besonders starker Korrosionsbeanspruchung. Teile im Bereich aggressiver Medien, z. B. Lebensmittel- oder chemische Industrie. Diese Anwendungen sind gegebenenfalls durch Sonderprüfungen mit den Medien abzusichern

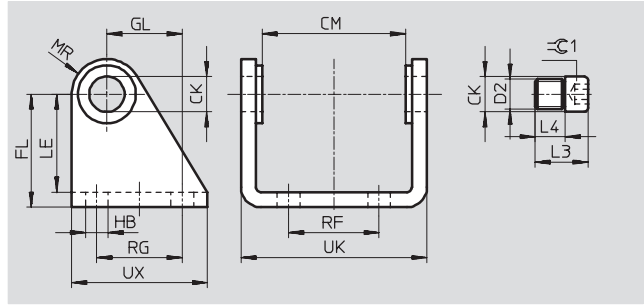
Lagerböcke CRSBS

Datenblatt



Lagerbock CRSBS, Edelstahl

Werkstoff:
Stahl, hochlegiert



Abmessungen und Bestellangaben											
für Ø	CK	CM	D1	D2	FL	GL	H1	HB	L3	L4	LE
[mm]	Ø		Ø					Ø			
32	10	38,1	15	M8x1	35	20	4	7	14,5	6,5	31
40	12	46,1	20	M10x1	40	27	5	9	18,5	9	36
50	14	57,1	23	M12x1,5	45	30	6	9	23	12	39
63	16	70,4	23	M14x1,5	50	34	6	9	29	16	44

für Ø	MR	RF	RG	UK	UX	⊖C1	KBK ¹⁾	Gewicht	Teile-Nr.	Typ
[mm]							[g]	[g]		
32	12	20	24	50,1	40	5	4	130	162 955	CRSBS-32
40	13	28	30	60,1	50	6	4	200	162 956	CRSBS-40
50	14	36	34	74,1	54	6	4	310	162 957	CRSBS-50
63	15	42	35	88,1	65	8	4	440	162 958	CRSBS-63

1) Korrosionsbeständigkeitsklasse 4 nach Festo Norm 940 070
Bauteile mit besonders starker Korrosionsbeanspruchung. Teile im Bereich aggressiver Medien, z. B. Lebensmittel- oder chemische Industrie. Diese Anwendungen sind gegebenenfalls durch Sonderprüfungen mit den Medien abzusichern

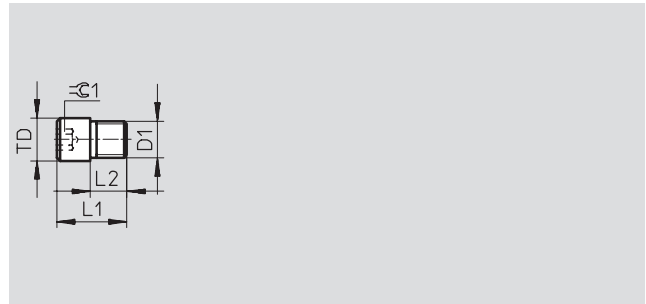
Gewindebolzen GBS/CRGBS

Datenblatt

Gewindebolzen GBS

für Schwenkbefestigung von entsprechend ausgelegten Antrieben.

Werkstoff:
Einsatzstahl
Kupfer-, PTFE- und silikonfrei



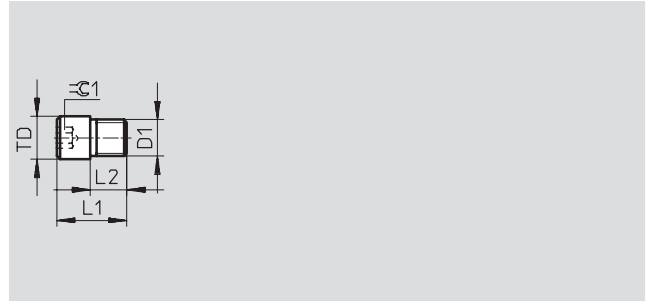
Abmessungen und Bestellangaben									
für Ø	D1	L1	L2	TD	$\approx \text{C1}$	KBK ¹⁾	Gewicht	Teile-Nr.	Typ
[mm]				Ø			[g]		
32	M8x1	14,5	6,5 ±0,1	10	5	2	10	9 236	GBS-32
40	M10x1	18,5	9 ±0,1	12	6	2	20	9 237	GBS-40
50	M12x1,5	23	12 ±0,2	14	6	2	40	9 238	GBS-50
63	M14x1,5	29	16 ±0,2	16	8	2	65	9 239	GBS-63

1) Korrosionsbeständigkeitsklasse 2 nach Festo Norm 940 070
Bauteile mit mäßiger Korrosionsbeanspruchung. Außenliegende sichtbare Teile mit vorrangig dekorativer Anforderung an die Oberfläche, die im direkten Kontakt zur umgebenden industriellen Atmosphäre bzw. Medien, wie Kühl- und Schmierstoffe stehen

Gewindebolzen CRGBS, Edelstahl

für Schwenkbefestigung von entsprechend ausgelegten Antrieben.

Werkstoff:
Stahl, hochlegiert
Kupfer-, PTFE- und silikonfrei



Abmessungen und Bestellangaben									
für Ø	D1	L1	L2	TD	$\approx \text{C1}$	KBK ¹⁾	Gewicht	Teile-Nr.	Typ
[mm]				Ø			[g]		
32	M8x1	14,5	6,5 ±0,1	10	5	4	10	163 132	CRGBS-32
40	M10x1	18,5	9 ±0,1	12	6	4	20	163 133	CRGBS-40
50	M12x1,5	23	12 ±0,2	14	6	4	40	163 134	CRGBS-50
63	M14x1,5	29	16 ±0,2	16	8	4	65	163 135	CRGBS-63

1) Korrosionsbeständigkeitsklasse 4 nach Festo Norm 940 070
Bauteile mit besonders starker Korrosionsbeanspruchung. Teile im Bereich aggressiver Medien, z. B. Lebensmittel- oder chemische Industrie. Diese Anwendungen sind gegebenenfalls durch Sonderprüfungen mit den Medien abzusichern

Nutensteine NST/NST-HMV

Datenblatt

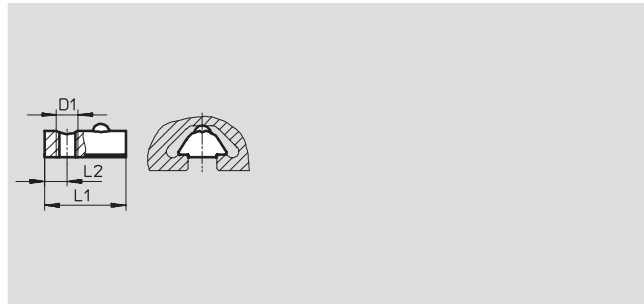


Nutenstein NST

für Profalnuten bei Linear-
einheiten, -antrieben und -achsen
sowie Führungsachsen

Werkstoff:

Vergütungsstahl, unlegiert
Kupfer-, PTFE- und silikonfrei



Abmessungen und Bestellangaben						
D1	L1	L2	KBK ¹⁾	Gewicht	Teile-Nr.	Typ
	±0,5			[g]		
M5	12	4	2	3	150 914	NST-5-M5
M6	22,5	6,25	2	11	150 915	NST-8-M6

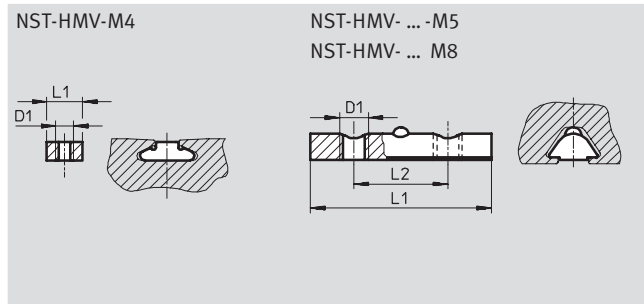
1) Korrosionsbeständigkeitsklasse 2 nach Festo Norm 940 070
Bauteile mit mäßiger Korrosionsbeanspruchung. Außenliegende sichtbare Teile mit vorrangig dekorativer Anforderung an die Oberfläche, die im direkten Kontakt zur umgebenden industriüblichen Atmosphäre bzw. Medien, wie Kühl- und Schmierstoffe stehen

Nutenstein NST-HMV

für Mehrachssysteme

Werkstoff:

Vergütungsstahl, unlegiert
Kupfer-, PTFE- und silikonfrei



Abmessungen und Bestellangaben						
D1	L1	L2	KBK ¹⁾	Gewicht	Teile-Nr.	Typ
	±0,5			[g]		
M4	–	–	2	2	526 091	NST-HMV-M4
M5	24	12,5	2	7	526 094	NST-HMV-5-2-M5
M8	50	26	2	22	526 093	NST-HMV-8-2-M8

1) Korrosionsbeständigkeitsklasse 2 nach Festo Norm 940 070
Bauteile mit mäßiger Korrosionsbeanspruchung. Außenliegende sichtbare Teile mit vorrangig dekorativer Anforderung an die Oberfläche, die im direkten Kontakt zur umgebenden industriüblichen Atmosphäre bzw. Medien, wie Kühl- und Schmierstoffe stehen

Nutensteine NSTL/NSTH

Datenblatt

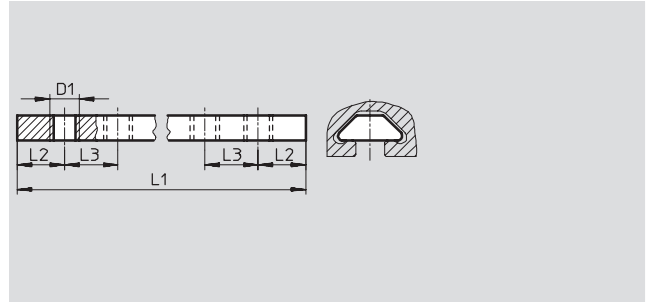
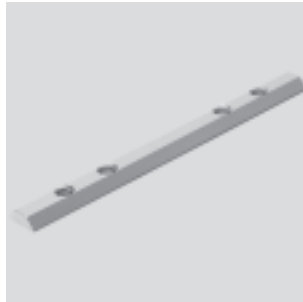


Nutenstein NSTL

für Schlitten bei Linearantrieben und -achsen sowie Führungsachsen

Werkstoff:

Vergütungsstahl, unlegiert
Kupfer-, PTFE- und silikonfrei



Abmessungen und Bestellangaben							
D1	L1 ±0,5	L2	L3	KBK ¹⁾	Gewicht [g]	Teile-Nr.	Typ
M5	100	13	15	2	23	158 410	NSTL-25
M5	128	14	15	2	30	158 411	NSTL-32
M5	166	25	20	2	40	158 412	NSTL-40
M8	199	24	20	2	138	158 413	NSTL-50
M8	229	30	35	2	160	158 414	NSTL-63
M8	319	30	35	2	228	161 356	NSTL-80

1) Korrosionsbeständigkeitsklasse 2 nach Festo Norm 940 070

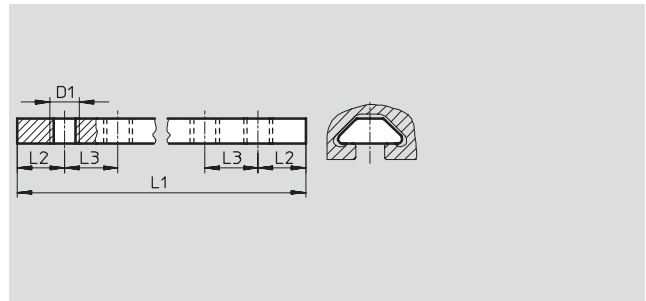
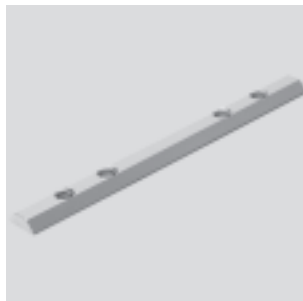
Bauteile mit mäßiger Korrosionsbeanspruchung. Außenliegende sichtbare Teile mit vorrangig dekorativer Anforderung an die Oberfläche, die im direkten Kontakt zur umgebenden industriellen Atmosphäre bzw. Medien, wie Kühl- und Schmierstoffe stehen.

Nutenstein NSTH

für Schlitten bei Schwerlastführungen HD

Werkstoff:

Vergütungsstahl, unlegiert
Kupfer-, PTFE- und silikonfrei



Abmessungen und Bestellangaben							
D1	L1 ±0,5	L2	L3	KBK ¹⁾	Gewicht [g]	Teile-Nr.	Typ
M3	89	15	15	2	7	161 018	NSTH-8
M5	119	15	15	2	28	161 019	NSTH-12
M5	159	25	20	2	38	161 020	NSTH-18
M8	209	25	20	2	146	161 021	NSTH-25
M8	259	30	35	2	184	161 022	NSTH-40

1) Korrosionsbeständigkeitsklasse 2 nach Festo Norm 940 070

Bauteile mit mäßiger Korrosionsbeanspruchung. Außenliegende sichtbare Teile mit vorrangig dekorativer Anforderung an die Oberfläche, die im direkten Kontakt zur umgebenden industriellen Atmosphäre bzw. Medien, wie Kühl- und Schmierstoffe stehen.

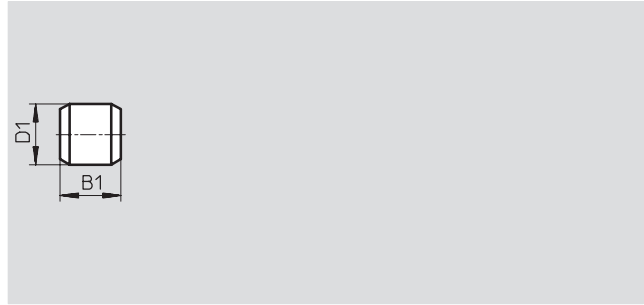
Zentrierstifte/Zentrierhülsen

Datenblatt



Zentrierstift ZBS

Werkstoff:
Stahl, nichtrostend
Kupfer-, PTFE- und silikonfrei

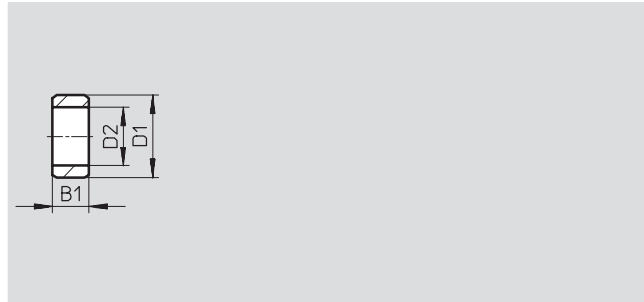


Abmessungen und Bestellangaben						
D1	B1	KBK ¹⁾	Gewicht	Teile-Nr.	Typ	PE ²⁾
∅			[g]			
h8	-0,2					
2	5	2	1	525 273	ZBS-2	10
5	5	2	1	150 928	ZBS-5	10

- 1) Korrosionsbeständigkeitsklasse 2 nach Festo Norm 940 070
Bauteile mit mäßiger Korrosionsbeanspruchung. Außenliegende sichtbare Teile mit vorrangig dekorativer Anforderung an die Oberfläche, die im direkten Kontakt zur umgebenden industriellen Atmosphäre bzw. Medien, wie Kühl- und Schmierstoffe stehen.
- 2) Packungseinheit in Stück

Zentrierhülse ZBH

Werkstoff:
Stahl, nichtrostend
Kupfer-, PTFE- und silikonfrei



Abmessungen und Bestellangaben							
D1	B1	D2	KBK ¹⁾	Gewicht	Teile-Nr.	Typ	PE ²⁾
∅		∅		[g]			
h7	-0,2						
5	2,4	3,2	2	1	189 652	ZBH-5	10
7	3	5,3	2	1	186 717	ZBH-7	10
9	4	6,4	2	1	150 927	ZBH-9	10
12	5	10,3 +0,1	2	1	189 653	ZBH-12	10
15	6	12,4	2	3	191 409	ZBH-15	10

- 1) Korrosionsbeständigkeitsklasse 2 nach Festo Norm 940 070
Bauteile mit mäßiger Korrosionsbeanspruchung. Außenliegende sichtbare Teile mit vorrangig dekorativer Anforderung an die Oberfläche, die im direkten Kontakt zur umgebenden industriellen Atmosphäre bzw. Medien, wie Kühl- und Schmierstoffe stehen
- 2) Packungseinheit in Stück

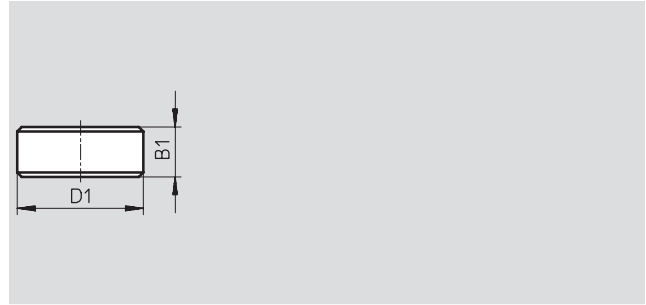
Zentralbefestigungen/Nutabdeckungen

Datenblatt



Zentralbefestigung SLZZ

Werkstoff:
Stahl, nichtrostend
Kupfer-, PTFE- und silikonfrei



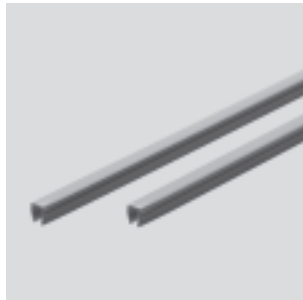
Abmessungen und Bestellangaben					
D1	B1	KBK ¹⁾	Gewicht	Teile-Nr.	Typ
∅			[g]		
h8	-0,2				
14	5	2	21	150 900	SLZZ-16/10
25	5,5	2	40	150 901	SLZZ-25/16
25	5,5	2	84	150 904	SLZZ-50/40

1) Korrosionsbeständigkeitsklasse 4 nach Festo Norm 940 070
Bauteile mit besonders starker Korrosionsbeanspruchung. Teile im Bereich aggressiver Medien, z. B. Lebensmittel- oder chemische Industrie. Diese Anwendungen sind gegebenenfalls durch Sonderprüfungen mit den Medien abzusichern.

Nutabdeckung ABP für Befestigungsnuten

Nutabdeckungen ABP-5-S für Sensornuten

Werkstoff:
Acrylbutadienstyrol



Bestellangaben					
Art der Nut	Länge	Gewicht	Teile-Nr.	Typ	PE ¹⁾
	[m]				
Befestigungs- nut	0,5	16	151 681	ABP-5	2
	0,5	42	151 682	ABP-8	2
Sensornut	0,5	15	151 680	ABP-5-S	2

1) Packungseinheit in Stück