

Magnetkopf
Typ MKC-030-3-...
MKC-032-3-...
MKF-022-3-...



Der Magnetkopf besteht aus Anker, Ankerrohr, Magnetspule mit Stecker und Befestigungsmutter.

In unbetätigtem Zustand schließt der Anker durch Federkraft die Servo- oder Durchgangsbohrung des Ventil-Grundkörpers. Bei Signalgabe hebt der Anker vom Ventilsitz ab.

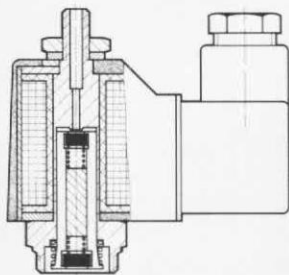
Anbaumöglichkeiten:

Die Magnetköpfe können auf die Ventil-Grundkörper Typ LC, LCO und JLC (siehe Ventil-Grundkörper) sowie auf sämtliche Elektro-Magnetventile mit Einschraubgewinde M20 x 1 montiert werden. Ausgenommen sind:

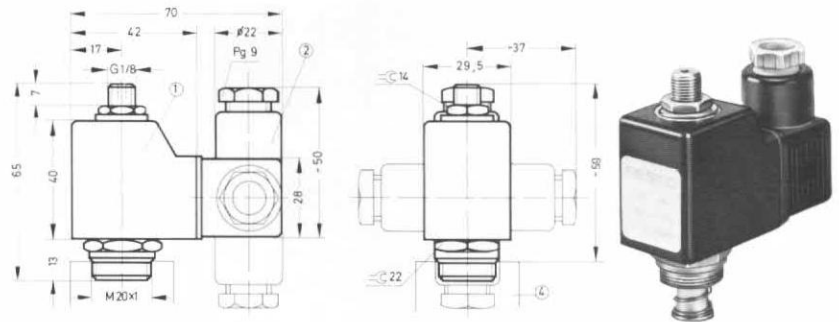
Bei MKC-030-3: Typ MX, MC-2-1/8, MOCH-3-1/8.

Bei MKC-032-3: Typ MC-2-1/8, MOCH-3-1/8.

Bei MKC-022-3: Typ MX und MOCH-3-1/8.

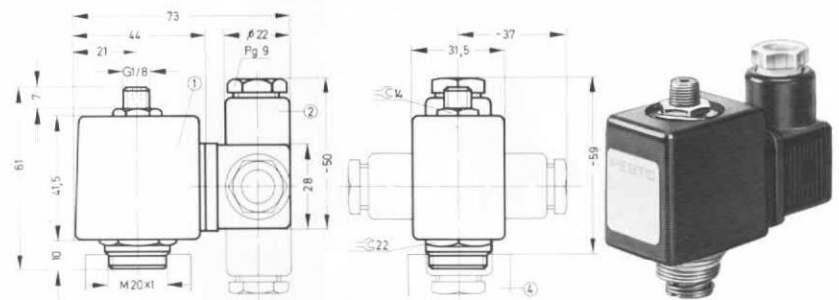


Typ MKC-030-3



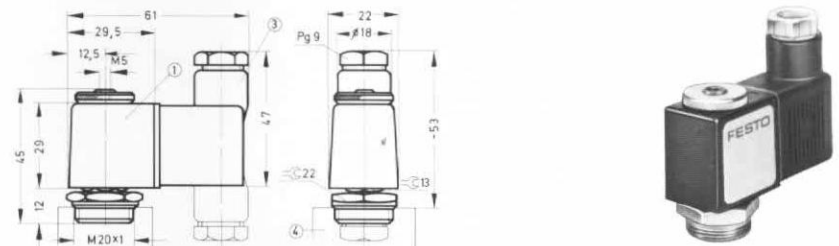
Steckermaße bei Spannungen > 250 V beachten, siehe Seite 5.8/5-1 (Pneumatic-Katalog).

Typ MKC-032-3



Steckermaße bei Spannungen > 250 V beachten, siehe Seite 5.8/20-1 (Pneumatic-Katalog).

Typ MKF-022-3



Hinweis: Bei Montage auf Magnetventile mit Handhilfsbetätigung ist diese außer Funktion

- ① Magnetspule drehbar
- ② Stecker läßt sich um 90° umsetzen
- ③ Stecker läßt sich um 180° umsetzen
- ④ Ventilkörper

Bestellbezeichnung	4953 MKC-030-3	4955 MKC-032-3	4954 MKF-022-3
Teile-Nr./Typ	+ Spannungsangabe	+ Spannungsangabe	+ Spannungsangabe
Medium	gefiltrierte, geölte oder gefilterte, nicht geölte Druckluft		
Bauart	Ventilaufsatz für elektrische Betätigung		
Befestigungsart	Gewinde M 20 x 1		
Max. zul. Betriebsdruck des Ventil-Grundkörpers	10 bar	10 bar	8 bar
Umgebungstemperatur	-5 bis +40° C	-5 bis +40° C	-5 bis +40° C
Mediumtemperatur	-10 bis +60° C		
Gewicht	0,230 kg	0,260 kg	0,110 kg
Zugehörige Magnetspulen	Typ MSG, MSW	MSXG, MSXW	MSFG, MSFW
Gleichspannung	Normalspannungen 12, 24 V Sonderspannungen 6 bis 240 V	12, 24 V 6 bis 230 V	12, 24 V 12 bis 230 V
Wechselspannung	Normalspannungen 24, 42, 110, 230 V/50 Hz Sonderspannungen 6 bis 380 V/50 bis 60 Hz	24, 42, 110, 220 V/50 bis 60 Hz 36 bis 380 V/50 Hz, 48 bis 240 V/60 Hz	24, 42, 110, 220 V/50 bis 60 Hz 8 bis 240 V/50 bis 60 Hz
Leistungsaufnahme	Gleichspannung 12 W (Normalspannungen) Wechselspannung Halten: 22 VA, Anzug: 30 VA	10,3 und 10,8 W Anzug: 50 Hz 24 VA, 60 Hz 29 VA Halten: 50 Hz 15 VA, 60 Hz 29 VA	4,1 und 4,5 W Anzug: max. 12 VA Halten: max. 9 VA
Einschaltdauer ED	100%		
Schutzart nach DIN 40050	IP 65		