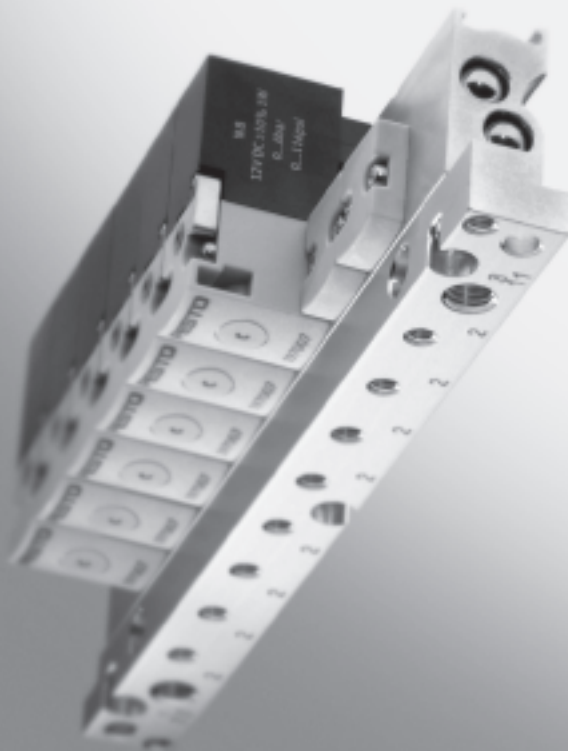


Magnetventile MH1, Miniatur

FESTO



- **Direkt gesteuerte Ventile**
- **Miniaturisierte Bauweise**
- **Flexibler Aufbau von Ventilbatterien**
- **Schaltzeiten bis 4 ms**
- **Kurze Zykluszeiten**
- **Exakte Taktzeiten**

Volles Programm für vielseitigste Einsatzfelder

FESTO



Extrem miniaturisiert

Die neue miniaturisierte Generation der Sitzventile: In den Versionen 2/2-Wege stehen Durchflüsse von 14 l/min oder in der Version 3/2-Wege von 10 l/min zur Auswahl. Entweder als Einzelschlussplattenventil oder vormontiert auf der PR-Leiste. Übrigens: Im Einsatz auf der PR-Leiste lässt sich eine extrem hohe Packungsdichte realisieren. Schnell und für den Mehrbedarf wie geschaffen: Der große Bruder MH2 mit einem Durchfluss bis zu 100 l/min.

Extrem vielseitig und schnell

Die Miniaturventile lassen sich per pneumatischem Multipol und per elektrischem Multipol verketteten. Selbst die elektrischen Anschlüsse bieten Auswahlmöglichkeiten zwischen horizontal, oben und unten. Eine weitere interessante Variante: Die Montage auf einer Leiterplatte inklusive Anschluss. Alles vorab geprüft und zusammengebaut für Festo plug and work®. Und wenn die Anlage schnellstmöglich laufen soll – kein Problem – die Schaltzeiten der Miniaturventile liegen bei 4 ms.

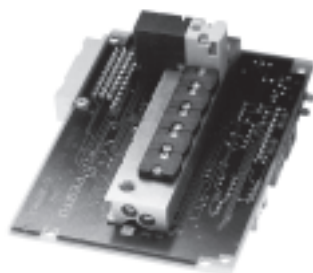
Extrem partnerschaftlich

Unter dem Sammelbegriff „kleinbauend“ bietet Festo ein breites Produktprogramm an Antrieben, kolbenstangenlosen Antrieben, Mischslitten, Drehantrieben und Zubehör. Optimal aufeinander abgestimmt und ausgerichtet auf alle Fertigungsbereiche, die sehr kleine Produkte produzieren und verarbeiten. Alles in der sprichwörtlichen Qualität von Festo und mit allen Added Values, die ein weltweit operierendes Unternehmen bietet.

Miniaturventile nicht nur für die Elektronik-Industrie ...

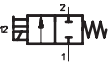
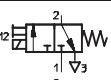
... sondern auch für die Light Assembly-, Medizintechnik-, Halbleiter-Industrie und überall dort, wo es auf extrem kleinstbauende und schnellstschaltende Ventile ankommt oder Vorsteuer-ventile für medienbehaftete Ventile benötigt werden (z.B. Prozessindustrie). Mit Schaltzeiten von ca. 4 ms bleibt kein Wunsch nach Schnelligkeit offen. Auch Vakuumfunktionen lassen sich einfachst realisieren. 100% Einschaltdauer und selbst Dreischichtbetrieb garantieren höchste Wirtschaftlichkeit.

Mit Durchflüssen von 10 und 14 l/min bei den Miniaturventilen steht immer genügend Volumen für das Vorsteuern von Prozessventilen zur Verfügung. Aber auch genügend Durchfluss für das breite Spektrum an Kleinbauenden Zylindern, Drehantrieben und Schlitten von Festo. Bei größerem Bedarf bis zu 100 l/min: MH2.

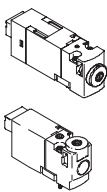
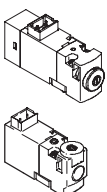
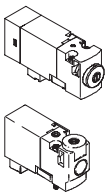


Magnetventile MH1, Miniatur

Lieferübersicht

Funktion	Symbol	Ausführung	Spannung [V DC]			→ Seite
			5	12	24	
2/2-Wegeventil		Normalnennendurchfluss 14 l/min				
		Halbmuffenventil	■	■	■	2 / 3.1-6
		Anschlussplattenventil	■	■	■	2 / 3.1-17
3/2-Wegeventil¹⁾		Normalnennendurchfluss 10 l/min				
		Halbmuffenventil	■	■	■	2 / 3.1-6
		Anschlussplattenventil	■	■	■	2 / 3.1-17
		Anschlussplattenventil mit LED	–	–	■	2 / 3.1-17 2 / 3.1-38


1) Durch Verschließen von Anschluss 1 oder 3 als 2/2-Wegeventil einsetzbar

Montagemöglichkeiten				
Bauform		Halbmuffenventil	Anschlussplattenventil	
Elektrischer Anschluss		ohne LED	ohne LED	mit LED
Steckeranschluss hinten (HC)				
	Einzelanschlussplatte	■	■	■
	Batteriemontage	■	■	■
Steckeranschluss oben (TC)				
	Einzelanschlussplatte	■	■	■
	Batteriemontage	■	■	■
Steckeranschluss unten (PI)				
	Einzelanschlussplatte mit Stecksockel	■	■	■
	Batteriemontage mit Stecksockeln	■	■	■
	Batteriemontage mit Stecksockeln und elektrischem Multipol	■	■	■
	Batteriemontage auf Leiterplatte mit Lötsockeln	■	■	■
	Batteriemontage auf Leiterplatte mit Lötsockeln und pneumatischem Multipol	–	■	■

Magnetventile MH1, Miniatur

Typenschlüssel

		MH	A	1	-	M	4	L	H	-	3/2	-	O	-	M3	-	HC	
Ventilfamilie																		
MH	Miniatur- und Schnellschaltventile																	
Bauform																		
P	Halbmuffenventil																	
A	Anschlussplattenventil																	
Baugröße																		
1	Durchfluss 10 ... 14 l/min																	
Antriebsart																		
M	Magnet, schaltend																	
Betriebsspannung																		
4	5 V DC																	
5	12 V DC																	
1	24 V DC																	
Signalzustandsanzeige																		
-	ohne																	
L	LED																	
Handhilfsbetätigung																		
H	Tastend/rastend																	
Ventilfunktion																		
2/2	2/2-Wegeventil																	
3/2	3/2-Wegeventil																	
Ruhestellung																		
G	Geschlossen																	
O	Offen																	
Pneumatischer Anschluss																		
0,6	Nennweite 0,65 mm																	
0,9	Nennweite 0,9 mm																	
M3	Gewinde M3																	
Elektrischer Anschluss																		
HC	Steckeranschluss hinten für Steckdose KMH																	
TC	Steckeranschluss oben für Steckdose KMH																	
PI	Steckeranschluss unten für Plug-In-Anschluss																	

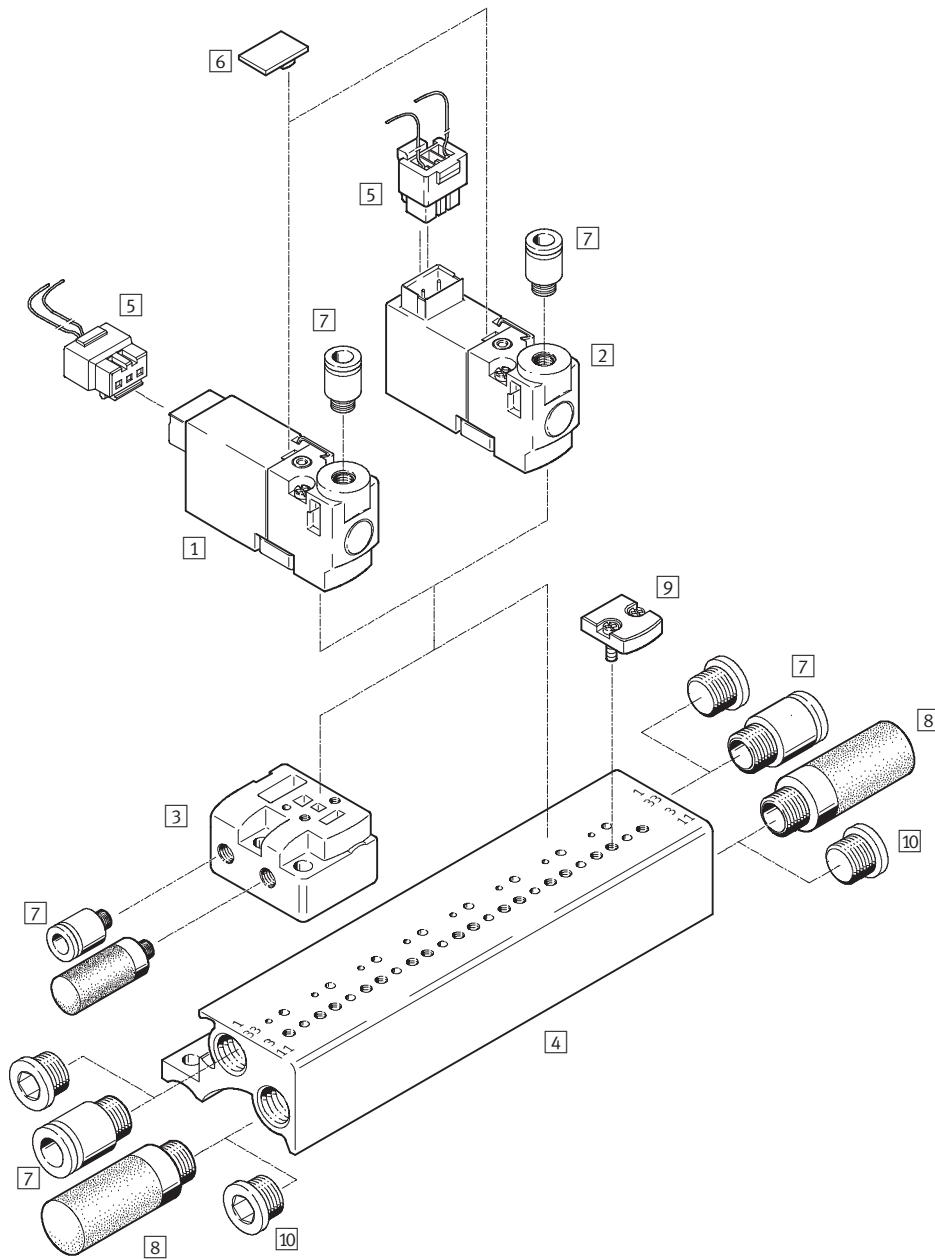
-  - Hinweis
 Weitere Varianten und Zubehör können über den Produktbaukasten
 MH1 ohne LED → ab 2 / 3.1-28
 MH1 mit LED → ab 2 / 3.1-45
 konfiguriert und bestellt werden.

Magnetventile MHP1, Miniatur

Peripherieübersicht – Halbmuffenventil, Ventilatterie

FESTO

Steckeranschluss hinten ...-HC – Steckeranschluss oben ...-TC



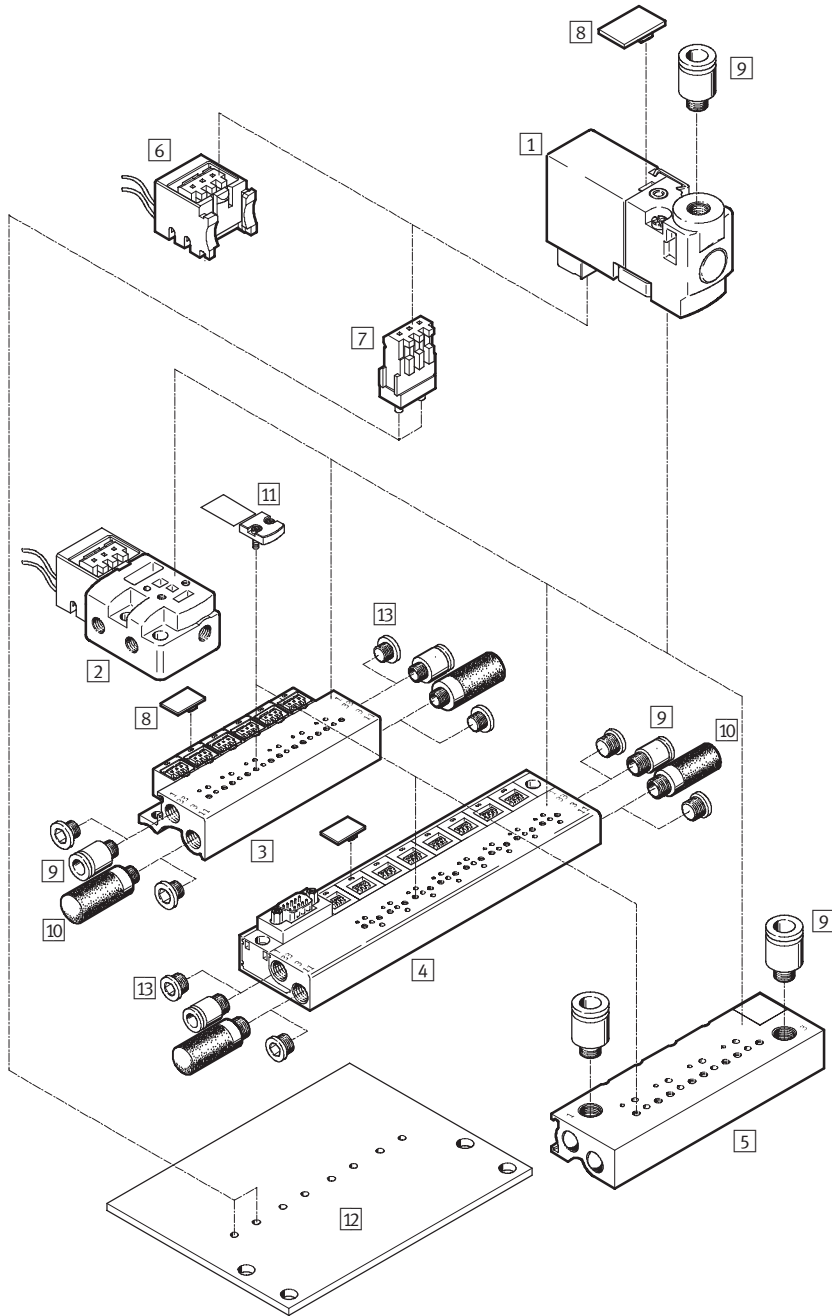
Zubehör

	→ Seite		→ Seite
1	Halbmuffenventil MHP1-...-HC	2 / 3.1-8	
2	Halbmuffenventil MHP1-...-TC	2 / 3.1-8	
3	Einzelanschlussplatte MHP1-AS-3-M3	2 / 3.1-11	
4	Anschlussblock MHP1-PR...-3	2 / 3.1-11	
5	Steckdose mit Kabel KMH	2 / 3.1-55	
6	Bezeichnungsschild MH-BZ-80X	2 / 3.1-55	
7	Steckverschraubungen QS/QSM	Band 3	
8	Schalldämpfer UC	Band 3	
9	Abdeckplatte MHAP1-BP-3 für Leerplätze	2 / 3.1-55	
10	Blindstopfen B	2 / 3.1-55	

Magnetventile MHP1, Miniatur

Peripherieübersicht – Halbmuffenventil, Ventilinsel

Steckeranschluss unten ...-PI



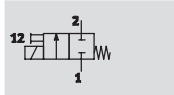
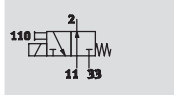
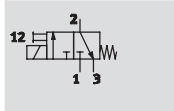
Zubehör		→ Seite			→ Seite
1	Halbmuffenventil MHP1-...-PI	2 / 3.1-8	6	Stecksocket MHAP-PI	2 / 3.1-55
2	Einzelanschlussplatte MHP1-AS-3-M3-PI	2 / 3.1-11	7	Lötsocket PCBC-A	2 / 3.1-55
3	Anschlussblock MHP1-PR...-3-PI mit Stecksockeln	2 / 3.1-11	8	Bezeichnungsschild MH-BZ-80x	2 / 3.1-55
4	Anschlussblock MHP1-PR...-3-PI-D... mit Stecksockeln und elektrischem Multipol	2 / 3.1-13	9	Steckverschraubungen QS/QSM	Band 3
5	Anschlussblock MHP1-PR...-3-PI-PCB zur Leiterplattenmontage	2 / 3.1-14	10	Schalldämpfer UC	Band 3
			11	Abdeckplatte MHAP1-BP-3-PI für Leerplätze	2 / 3.1-55
			12	Leiterplatte (kundenseitig)	2 / 3.1-14
			13	Blindstopfen B	2 / 3.1-55

Magnetventile MHP1, Miniatur

Datenblatt – Halbmuffenventil



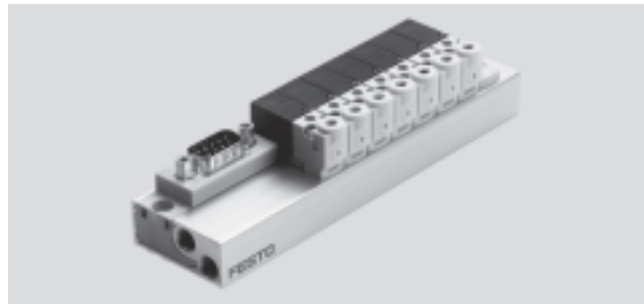
Funktion



- - Spannung
5, 12, 24 V DC

- - Druck
-0,9 ... +8 bar

- - Temperaturbereich
-5 ... +50°C



Allgemeine Technische Daten

Ventilfunktion		2/2, monostabil	3/2, monostabil
Konstruktiver Aufbau		Sitzventil mit Rückstellfeder	
Dichtprinzip		weich	
Betätigungsart		elektrisch	
Rückstellart		mechanische Feder	
Steuerart		direkt	
Strömungsrichtung		nicht reversibel	
Ablufffunktion		-	drosselbar
Handhilfsbetätigung		fastend	
Befestigungsart		auf Anschlussplatte mit Durchgangsbohrung	
Einbaulage		beliebig	
Nennweite		[mm] 0,9	0,65
Normalnenndurchfluss		[l/min] 14 (2 bar → 0 bar)	10
Rastermaß		[mm] 10	10
Pneumatischer Anschluss	Einzelanschlussplatte	1, 33	M3
		2	M3
		3, 11	-
	Batteriemontage	1, 33	M7
		2	M3
		3, 11	-
Produktgewicht		[g] 10	10

Betriebs- und Umweltbedingungen

Ventilfunktion		2/2, monostabil	3/2, monostabil
Betriebsmedium		gefilterte Druckluft, geölt oder ungeölt, Filterfeinheit 40µm Vakuum, Filterfeinheit 40µm	gefilterte Druckluft, geölt oder ungeölt, Filterfeinheit 40µm
Betriebsdruckbereich	Ruhestellung geschlossen	[bar] -0,9 ... +2	0 ... 8 ¹⁾
	Ruhestellung offen	[bar] -	0 ... 6 ¹⁾
Umgebungstemperatur	Einzelmontage	[°C] -5 ... +50	
	Batteriemontage	[°C] -5 ... +40	
Mediumstemperatur	Einzelmontage	[°C] -5 ... +50	
	Batteriemontage	[°C] -5 ... +40	
Lagertemperatur		[°C] -20 ... +60	
Korrosionsbeständigkeit KBK		2 ²⁾	

1) Vakuumbetrieb bei besonderer Anschlussweise möglich

2) Korrosionsbeständigkeitsklasse 2 nach Festo Norm 940 070

Bauteile mit mäßiger Korrosionsbeanspruchung. Außenliegende sichtbare Teile mit vorrangig dekorativer Anforderung an die Oberfläche, die im direkten Kontakt zur umgebenden industriellen Atmosphäre bzw. Medien, wie Kühl- und Schmierstoffe stehen.

Magnetventile MHP1, Miniatur

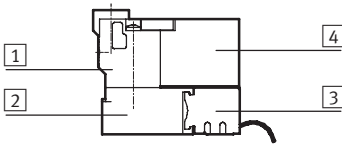
Datenblatt – Halbmuffenventil

FESTO

Elektrische Daten		
Ventilfunktion	2/2, monostabil	3/2, monostabil
Betriebsspannung [V DC]	5 ±10%, 12 ±10% oder 24 ±10%	
Anschlussart	Steckeranschluss	
Leistungsaufnahme [W]	1	
Einschaltdauer	100%	
Schutzart nach EN 60529		
mit Steckdose KMH	IP40	
mit Stecksockel MHAP-PI		
mit Lötsocket PCBC-A		
mit Sub-D Anschlussstecker		

Schaltzeiten und -frequenzen		
Ventilfunktion	2/2, monostabil	3/2, monostabil
Schaltzeit ein/aus [ms]	4/5	4/4
maximale Schaltfrequenz [Hz]	20	

Werkstoffe



1	Gehäuse	Polyphenylensulfid
2	Anschlussplatte	Aluminium
3	Stecksockel	Polyamid
4	Spulengehäuse	Polyamid
-	Dichtungen	Fluorkautschuk, Nitrilkautschuk, hydrierter Nitrilkautschuk
	Werkstoffhinweis	Kupfer- und PTFE-frei

Magnetventile MHP1, Miniatur

Datenblatt – Halbmuffenventil



Anwendungsoptimierte Wegeventile
Miniatur

3.1

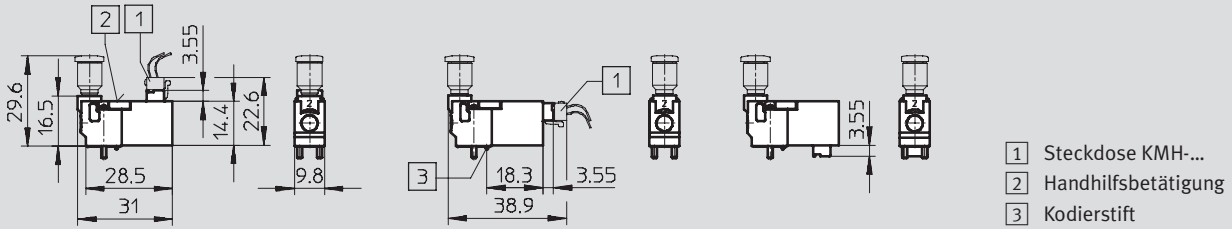
Abmessungen

Download CAD-Daten → www.festo.com/de/engineering

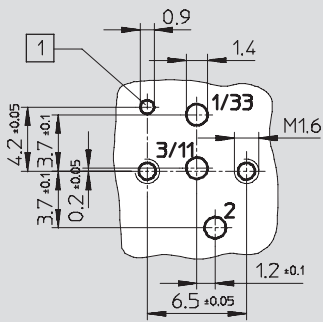
Steckeranschluss oben

Steckeranschluss hinten

Steckeranschluss unten



Lochbild auf Anschlussplatten



1 Bohrung für Kodierstift

- Hinweis

Bei Halbmuffenventilen entfällt der Anschluss 2.

Bei Verwendung als 2/2-Wegeventil, Ruhestellung geschlossen,

entfällt der Anschluss 3/11. Bei Verwendung als 2/2-Wegeventil, Ruhestellung offen, entfällt der Anschluss 1/33.

Magnetventile MHP1, Miniatur

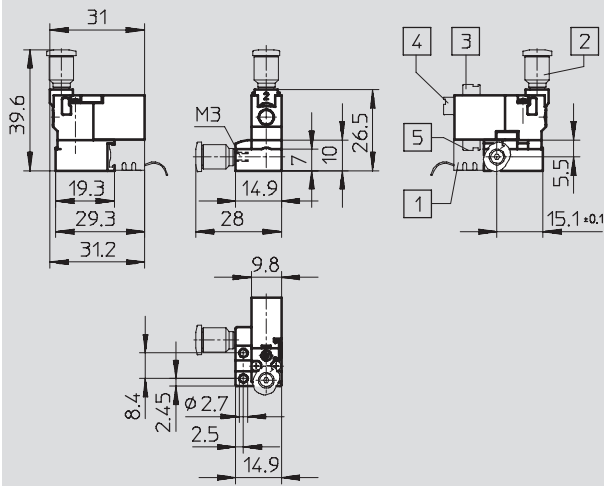
Datenblatt – Halbmuffenventil



Abmessungen – 2/2-Wegeventil

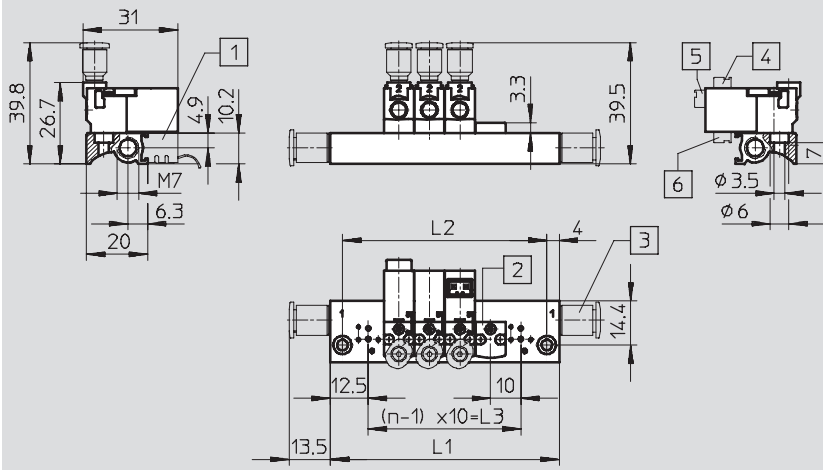
Download CAD-Daten → www.festo.com/de/engineering

Einzelanschlussplatte



- 1 Stecksocket MHAP-PI
- 2 Verschraubung QSM-...
- 3 Steckeranschluss oben
- 4 Steckeranschluss hinten
- 5 Steckeranschluss unten

Batteriemontage



- 1 Stecksocket MHAP-PI
- 2 Abdeckplatte MHAP1
- 3 Verschraubung QSM-...
- 4 Steckeranschluss oben
- 5 Steckeranschluss hinten
- 6 Steckeranschluss unten

Ventilplätze n	L1 ±0,15	L2 ±0,1	L3
2	35	27	10
3	45	37	20
4	55	47	30
5	65	57	40
6	75	67	50
7	85	77	60
8	95	87	70

Ventilplätze n	L1 ±0,15	L2 ±0,1	L3
9	105	97	80
10	115	107	90
11	125	117	100
12	135	127	110
13	145	137	120
14	155	147	130
15	165	157	140

Ventilplätze n	L1 ±0,15	L2 ±0,1	L3
16	175	167	150
17	185	177	160
18	195	187	170
19	205	197	180
20	215	207	190
21	225	217	200
22	235	227	210

Magnetventile MHP1, Miniatur

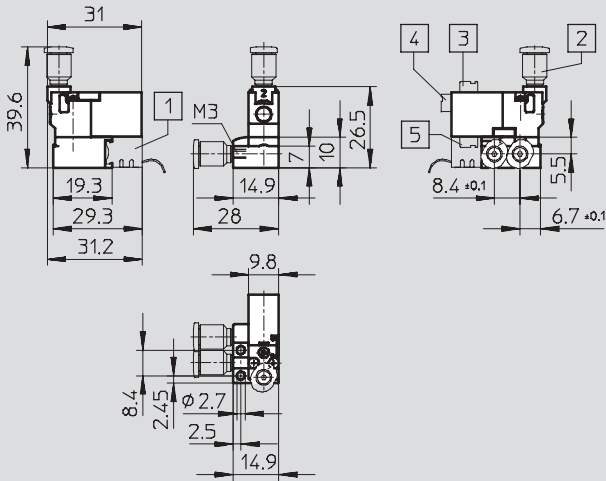
Datenblatt – Halbmuffenventil



Abmessungen – 3/2-Wegeventil

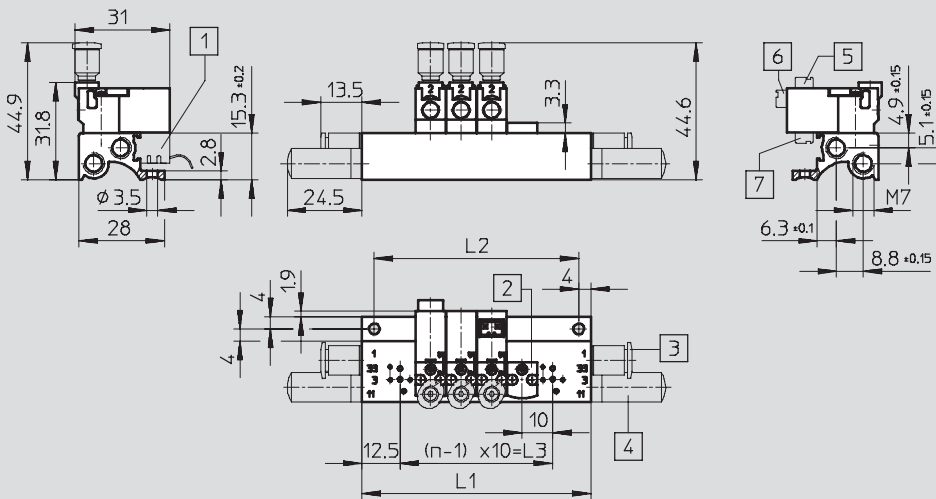
Download CAD-Daten → www.festo.com/de/engineering

Einzelanschlussplatte



- 1 Stecksocket MHAP-PI
- 2 Verschraubung QSM-...
- 3 Steckeranschluss oben
- 4 Steckeranschluss hinten
- 5 Steckeranschluss unten

Batteriemontage



- 1 Stecksocket MHAP-PI
- 2 Abdeckplatte MHAP1
- 3 Verschraubung QSM-...
- 4 Schalldämpfer
- 5 Steckeranschluss oben
- 6 Steckeranschluss hinten
- 7 Steckeranschluss unten

Ventilplätze n	L1 ±0,15	L2 ±0,1	L3
2	35	27	10
3	45	37	20
4	55	47	30
5	65	57	40
6	75	67	50
7	85	77	60
8	95	87	70

Ventilplätze n	L1 ±0,15	L2 ±0,1	L3
9	105	97	80
10	115	107	90
11	125	117	100
12	135	127	110
13	145	137	120
14	155	147	130
15	165	157	140

Ventilplätze n	L1 ±0,15	L2 ±0,1	L3
16	175	167	150
17	185	177	160
18	195	187	170
19	205	197	180
20	215	207	190
21	225	217	200
22	235	227	210

Magnetventile MHP1, Miniatur

Datenblatt – Halbmuffenventil



Abmessungen – 3/2-Wegeventil Download CAD-Daten → www.festo.com/de/engineering

Batteriemontage mit elektrischem Multipol

1 Stecksocket MHAP-PI
 2 Sub-D Stecker, Steckerabgang nach oben (Standard)
 3 Abdeckplatte MHAP1
 4 Verschraubung QSM-...
 5 Schalldämpfer

Ventilplätze n	L1 ±0,15	L2 ±0,1	L3
2	70	63	10
4	90	83	30
6	110	103	50
8	130	123	70

Ventilplätze n	L1 ±0,15	L2 ±0,1	L3
10	172	165	90
12	192	185	110
14	212	205	130
16	232	225	150

Ventilplätze n	L1 ±0,15	L2 ±0,1	L3
18	252	245	170
20	272	265	190
22	292	285	210

Elektrischer Multipol – Steckerabgangsvarianten

zur Pneumatikseite zur Elektrikseite nach oben (Standard)

Magnetventile MHP1, Miniatur

Datenblatt – Halbmuffenventil

FESTO

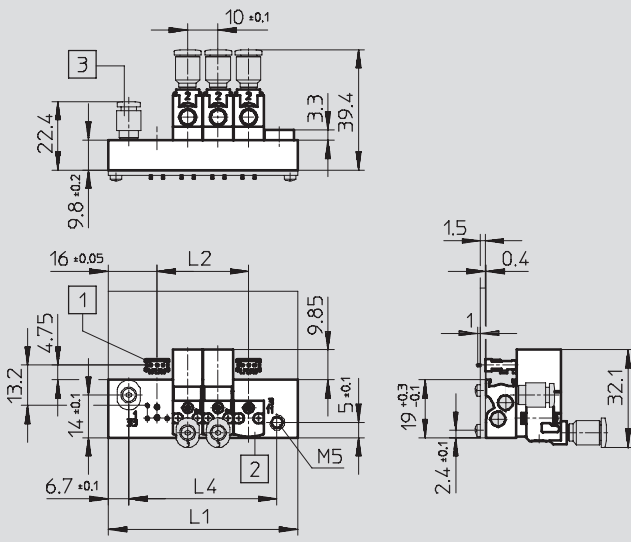
Anwendungsoptimierte Wegeventile
Miniatur

3.1

Abmessungen – 3/2-Wegeventil

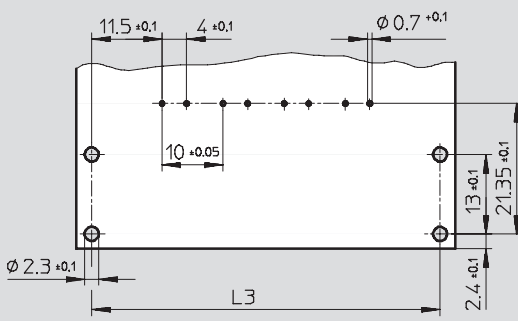
Download CAD-Daten → www.festo.com/de/engineering


Batteriemontage auf Leiterplatte



- 1 Lötsocket PCBC-A...
- 2 Abdeckplatte MHAP1
- 3 Verschraubung QSM...

Lochbild auf Leiterplatte



 Hinweis
Die Leiterplatte gehört nicht zum Lieferumfang.

Ventilplätze n	L1 ±0,15	L2	L3 ±0,1	L4 ±0,1
2	42	10	37	28,6
4	62	30	57	48,6
6	82	50	77	68,6
8	102	70	97	88,6
10	122	90	117	108,6


Magnetventile MHP1, Miniatur

Datenblatt – Halbmuffenventil


FESTO

Bestellangaben – 2/2-Wegeventile			
Elektrischer Anschluss	Betriebsspannung	Ruhestellung geschlossen	
		Teile-Nr.	Typ
Anschlussgewinde M3			
Steckeranschluss hinten	5 V DC	197 045	MHP1-M4H-2/2G-M3-HC
	12 V DC	197 046	MHP1-M5H-2/2G-M3-HC
	24 V DC	197 047	MHP1-M1H-2/2G-M3-HC
Steckeranschluss oben	5 V DC	197 048	MHP1-M4H-2/2G-M3-TC
	12 V DC	197 049	MHP1-M5H-2/2G-M3-TC
	24 V DC	197 050	MHP1-M1H-2/2G-M3-TC
Steckeranschluss unten	5 V DC	197 051	MHP1-M4H-2/2G-M3-PI
	12 V DC	197 052	MHP1-M5H-2/2G-M3-PI
	24 V DC	197 053	MHP1-M1H-2/2G-M3-PI

Bestellangaben – Produktspezifisches Zubehör			
Benennung		Teile-Nr.	Typ
Ventile mit Steckeranschluss hinten oder oben			
Einzelanschlussplatte		197 188	MHP1-AS-2-M3
Anschlussblock für ...	2 Ventile	197 196	MHP1-P2-2
	4 Ventile	197 197	MHP1-P4-2
	6 Ventile	197 198	MHP1-P6-2
	8 Ventile	197 200	MHP1-P8-2
	10 Ventile	197 201	MHP1-P10-2
Ventile mit Steckeranschluss unten			
Einzelanschlussplatte		197 190	MHP1-AS-2-M3-PI
Anschlussblock mit Stecksockeln für ...	2 Ventile	197 217	MHP1-P2-2-PI
	4 Ventile	197 218	MHP1-P4-2-PI
	6 Ventile	197 219	MHP1-P6-2-PI
	8 Ventile	197 220	MHP1-P8-2-PI
	10 Ventile	197 221	MHP1-P10-2-PI

 Hinweis

Ventile der Typen 2/2G und 3/2O dürfen auf einem Anschlussblock nicht gemischt werden.


 Hinweis

Anschluss- und Batterieblöcke mit ungerader Ventilanzahl und für 11 ... 22 Ventile sowie weitere Varianten können über den Produktbaukasten MH1
 ➔ ab 2 / 3.1-28 konfiguriert und bestellt werden.


Magnetventile MHP1, Miniatur

Datenblatt – Halbmuffenventil

Bestellangaben – 3/2-Wegeventile					
Elektrischer Anschluss	Betriebsspannung	Ruhestellung geschlossen		Ruhestellung offen	
		Teile-Nr.	Typ	Teile-Nr.	Typ
Anschlussgewinde M3					
Steckeranschluss hinten	5 V DC	197 009	MHP1-M4H-3/2G-M3-HC	197 027	MHP1-M4H-3/2O-M3-HC
	12 V DC	197 010	MHP1-M5H-3/2G-M3-HC	197 028	MHP1-M5H-3/2O-M3-HC
	24 V DC	197 011	MHP1-M1H-3/2G-M3-HC	197 029	MHP1-M1H-3/2O-M3-HC
Steckeranschluss oben	5 V DC	197 012	MHP1-M4H-3/2G-M3-TC	197 030	MHP1-M4H-3/2O-M3-TC
	12 V DC	197 013	MHP1-M5H-3/2G-M3-TC	197 031	MHP1-M5H-3/2O-M3-TC
	24 V DC	197 014	MHP1-M1H-3/2G-M3-TC	197 032	MHP1-M1H-3/2O-M3-TC
Steckeranschluss unten	5 V DC	197 015	MHP1-M4H-3/2G-M3-PI	197 033	MHP1-M4H-3/2O-M3-PI
	12 V DC	197 016	MHP1-M5H-3/2G-M3-PI	197 034	MHP1-M5H-3/2O-M3-PI
	24 V DC	197 017	MHP1-M1H-3/2G-M3-PI	197 035	MHP1-M1H-3/2O-M3-PI

 Hinweis
Ventile der Typen 3/2G und 3/2O dürfen auf einem Anschlussblock nicht gemischt werden.

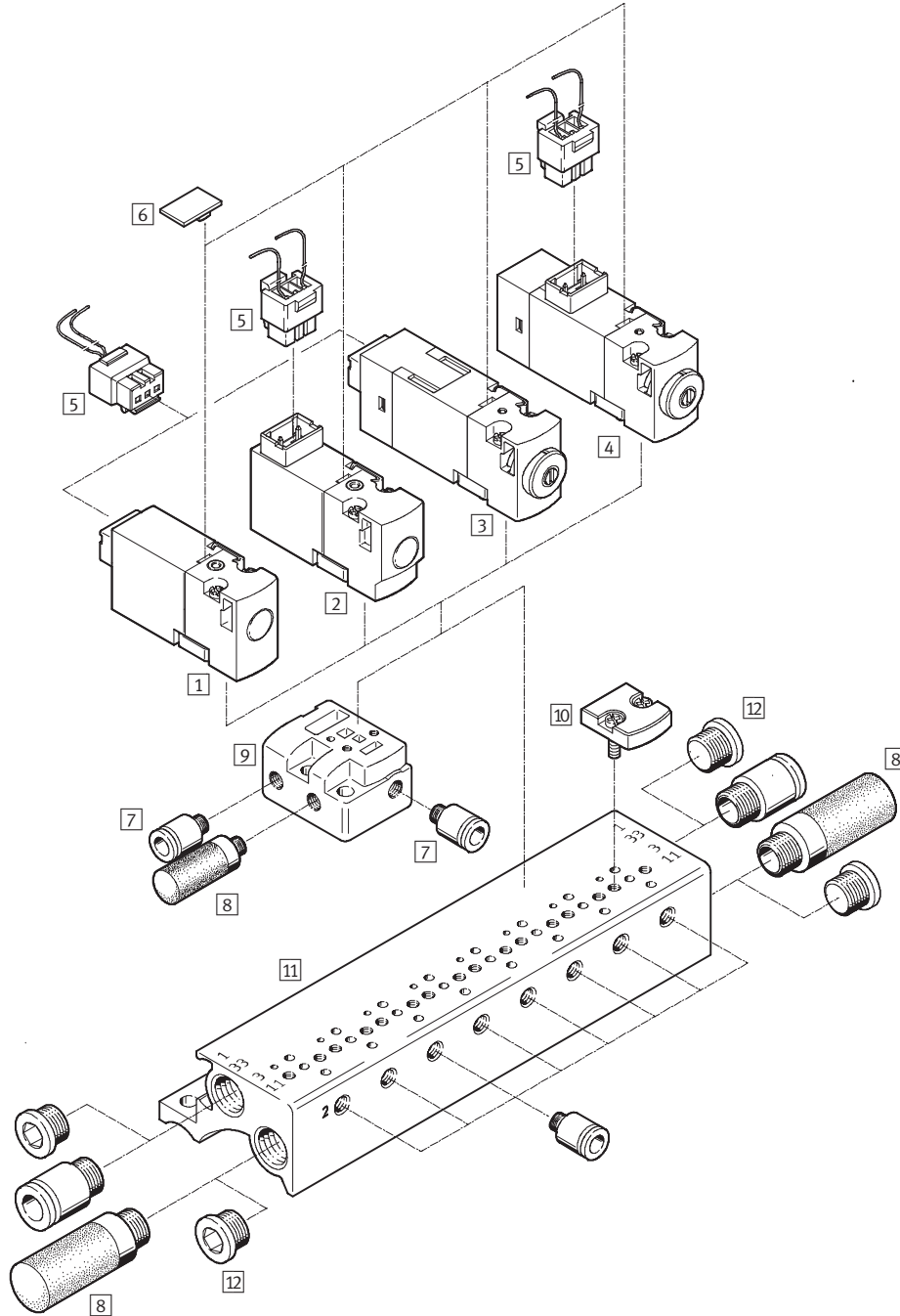
Bestellangaben – Produktspezifisches Zubehör			
Benennung		Teile-Nr.	Typ
Ventile mit Steckeranschluss hinten oder oben			
Einzelanschlussplatte		197 184	MHP1-AS-3-M3
Anschlussblock für ...	2 Ventile	197 191	MHP1-PR2-3
	4 Ventile	197 192	MHP1-PR4-3
	6 Ventile	197 193	MHP1-PR6-3
	8 Ventile	197 194	MHP1-PR8-3
	10 Ventile	197 195	MHP1-PR10-3
Ventile mit Steckeranschluss unten			
Einzelanschlussplatte		197 186	MHP1-AS-3-M3-PI
Anschlussblock mit Stecksockeln für ...	2 Ventile	197 212	MHP1-PR2-3-PI
	4 Ventile	197 213	MHP1-PR4-3-PI
	6 Ventile	197 214	MHP1-PR6-3-PI
	8 Ventile	197 215	MHP1-PR8-3-PI
	10 Ventile	197 216	MHP1-PR10-3-PI
Anschlussblock mit Stecksockeln und elektrischem Multipol für ...	4 Ventile	197 233	MHP1-PR4-3-PI-D9
	6 Ventile	197 234	MHP1-PR6-3-PI-D9
	8 Ventile	197 235	MHP1-PR8-3-PI-D9
	10 Ventile	197 236	MHP1-PR10-3-PI-D25
Anschlussblock zur Leiterplattenmontage für ...	2 Ventile	197 242	MHP1-PR2-3-PI-PCB
	4 Ventile	197 243	MHP1-PR4-3-PI-PCB
	6 Ventile	197 244	MHP1-PR6-3-PI-PCB
	8 Ventile	197 245	MHP1-PR8-3-PI-PCB
	10 Ventile	197 246	MHP1-PR10-3-PI-PCB

 Hinweis
Anschluss- und Batterieblöcke mit ungerader Ventilanzahl und für 11 ... 22 Ventile sowie weitere Varianten können über den Produktbaukasten MH1
➔ ab 2 / 3.1-28 konfiguriert und bestellt werden.

Magnetventile MHA1, Miniatur

Peripherieübersicht – Anschlussplattenventil, Ventilbatterie

Steckeranschluss hinten ...-HC – Steckeranschluss oben ...-TC

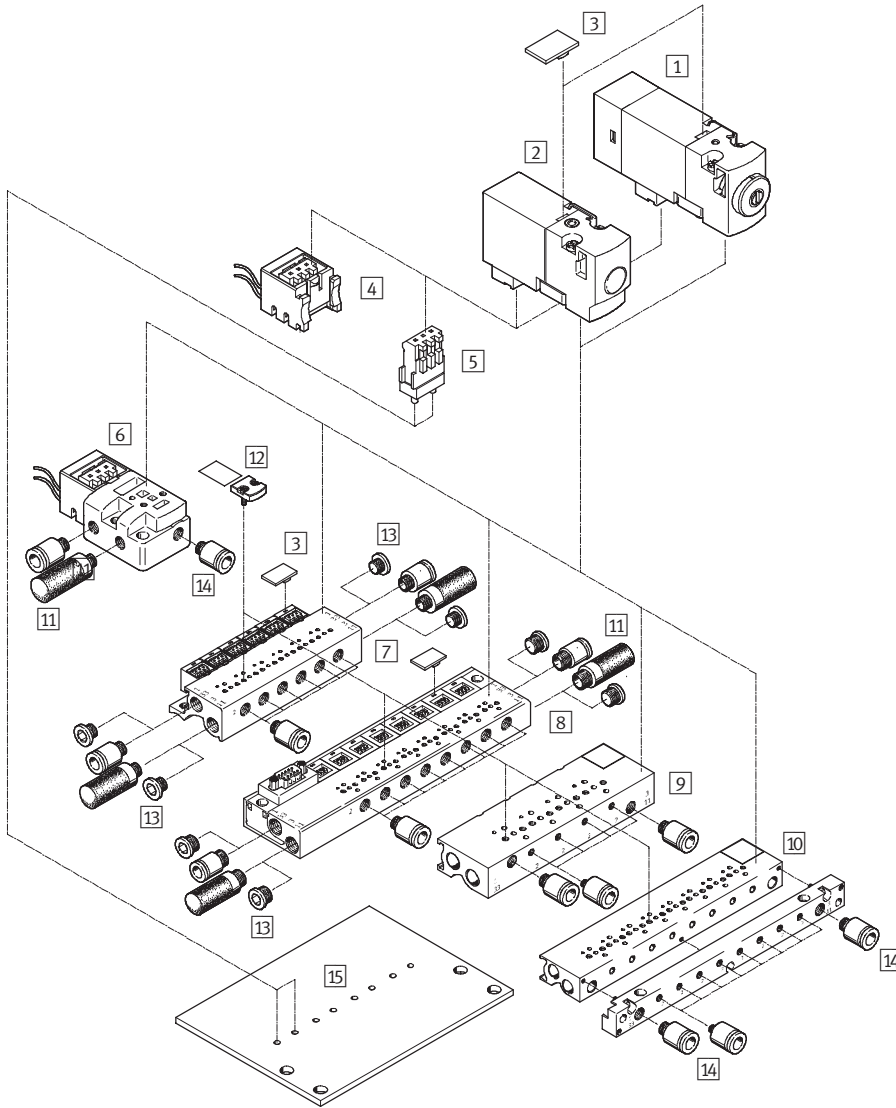


Zubehör		→ Seite		→ Seite	
1	Anschlussplattenventil MHA1-...-HC	2 / 3.1-19	7	Steckverschraubungen QS/QSM	Band 3
2	Anschlussplattenventil MHA1-...-TC	2 / 3.1-19	8	Schalldämpfer UC	Band 3
3	Anschlussplattenventil MHA1-...-HC mit LED	2 / 3.1-38	9	Einzelanschlussplatte MHA1-AS-3-M3	2 / 3.1-22
4	Anschlussplattenventil MHA1-...-TC mit LED	2 / 3.1-38	10	Abdeckplatte MHAP1-BP-3 für Leerplätze	2 / 3.1-55
5	Steckdose mit Kabel KMH	2 / 3.1-55	11	Anschlussblock MHA1-PR...-3	2 / 3.1-22
6	Bezeichnungsschild MH-BZ-80X	2 / 3.1-55	12	Blindstopfen B	2 / 3.1-55

Magnetventile MHA1, Miniatur

Peripherieübersicht – Anschlussplattenventil, Ventilinsel

Steckeranschluss unten ...-PI



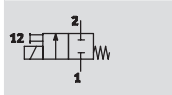
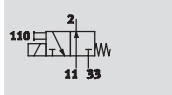
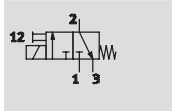
Zubehör		→ Seite			→ Seite
1	Anschlussplattenventil MHA1-...-PI mit LED	2 / 3.1-38	9	Batterieblock MHA1-PR...-3-M3-PI-PCB zur Leiterplattenmontage	2 / 3.1-25
2	Anschlussplattenventil MHA1-...-PI	2 / 3.1-19	10	Batterieblock MHA1-PR...-3-M3-PI-PCBM zur Leiterplattenmontage mit pneumatischem Multipol	2 / 3.1-25
3	Bezeichnungsschild MH-BZ-80X	2 / 3.1-55	11	Schalldämpfer UC	Band 3
4	Stecksocket MHAP-PI	2 / 3.1-55	12	Abdeckplatte MHAP1 für Leerplätze	2 / 3.1-55
5	Lötsocket PCBC-A	2 / 3.1-55	13	Blindstopfen B	2 / 3.1-55
6	Einzelanschlussplatte MHA1-AS-3-M3-PI mit Stecksocket	2 / 3.1-22	14	Steckverschraubungen QS	Band 3
7	Batterieblock MHA1-PR...-3-M3-PI mit Stecksockeln	2 / 3.1-22	15	Leiterplatte (kundenseitig)	2 / 3.1-25
8	Batterieblock MHA1-PR...-3-M3-PI-D... mit Stecksockeln und elektrischem Multipol	2 / 3.1-24			

Magnetventile MHA1, Miniatur

Datenblatt – Anschlussplattenventil

FESTO

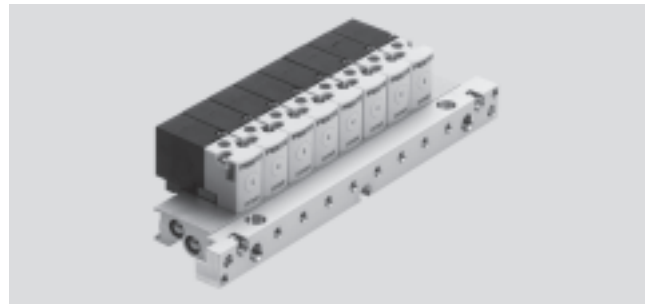
Funktion



Spannung
5, 12, 24 V DC

Druck
-0,9 ... +8 bar

Temperaturbereich
-5 ... +50°C



Allgemeine Technische Daten				
Ventilfunktion		2/2, monostabil	3/2, monostabil	
Konstruktiver Aufbau		Sitzventil mit Rückstellfeder		
Dichtprinzip		weich		
Betätigungsart		elektrisch		
Rückstellart		mechanische Feder		
Steuerart		direkt		
Strömungsrichtung		nicht reversibel		
Ablufffunktion		-	drosselbar	
Handhilfsbetätigung		fastend		
Befestigungsart		auf Anschlussplatte mit Durchgangsbohrung		
Einbaulage		beliebig		
Nennweite		[mm] 0,9	0,65	
Normalnenndurchfluss		[l/min] 14 (2 bar → 0 bar)	10	
Rastermaß		[mm] 10	10	
Pneumatischer Anschluss	Einzelanschlussplatte	1, 33	M3	
		2	-	
		3, 11	M3	
	Batteriemontage	1, 33	M7	M7 (PCB: M5)
		2	-	M3
		3, 11	M7	M7 (PCB: M5)
Produktgewicht		[g] 10	10	

Betriebs- und Umweltbedingungen			
Ventilfunktion		2/2, monostabil	3/2, monostabil
Betriebsmedium		gefilterte Druckluft, geölt oder ungeölt, Filterfeinheit 40µm	gefilterte Druckluft, geölt oder ungeölt, Filterfeinheit 40µm
		Vakuum, Filterfeinheit 40µm	
Betriebsdruckbereich	Ruhestellung geschlossen	[bar] -0,9 ... +2	0 ... 8 ¹⁾
	Ruhestellung offen	[bar] -	0 ... 6 ¹⁾
Umgebungstemperatur	Einzelmontage	[°C] -5 ... +50	
	Batteriemontage	[°C] -5 ... +40	
Mediumstemperatur	Einzelmontage	[°C] -5 ... +50	
	Batteriemontage	[°C] -5 ... +40	
Lagertemperatur		[°C] -20 ... +60	
Korrosionsbeständigkeit KBK		2 ²⁾	

1) Vakuumbetrieb bei besonderer Anschlussweise möglich

2) Korrosionsbeständigkeitsklasse 2 nach Festo Norm 940 070

Bauteile mit mäßiger Korrosionsbeanspruchung. Außenliegende sichtbare Teile mit vorrangig dekorativer Anforderung an die Oberfläche, die im direkten Kontakt zur umgebenden industriellen Atmosphäre bzw. Medien, wie Kühl- und Schmierstoffe stehen.

Magnetventile MHA1, Miniatur

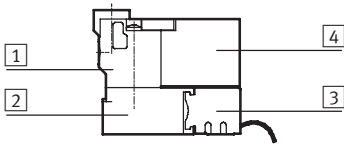
Datenblatt – Anschlussplattenventil



Elektrische Daten		
Ventilfunktion		2/2, monostabil 3/2, monostabil
Betriebsspannung	[V DC]	5 ±10%, 12 ±10% oder 24 ±10%
Anschlussart		Steckeranschluss
Leistungsaufnahme	[W]	1
Einschaltdauer	[%]	100
Schutzart nach EN 60529		
mit Steckdose KMH		IP40
mit Stecksocket MHAP-PI		
mit Lötsocket PCBC-A		
mit Sub-D Anschlussstecker		

Schaltzeiten und -frequenzen		
Ventilfunktion		2/2, monostabil 3/2, monostabil
Schaltzeit ein/aus	[ms]	4/5 4/4
maximale Schaltfrequenz	[Hz]	20

Werkstoffe



1	Gehäuse	Polyphenylensulfit
2	Anschlussplatte	Aluminium
3	Stecksocket	Polyamid
4	Spulengehäuse	Polyamid
-	Dichtungen	Fluorkautschuk Nitrilkautschuk, hydrierter Nitrilkautschuk
	Werkstoffhinweis	Kupfer- und PTFE-frei

Magnetventile MHA1, Miniatur

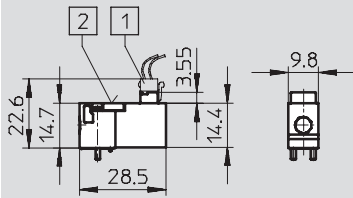
Datenblatt – Anschlussplattenventil



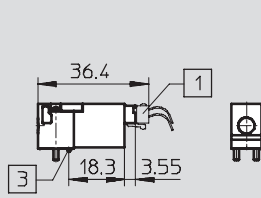
Abmessungen

Download CAD-Daten → www.festo.com/de/engineering

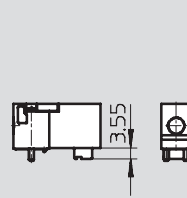
Steckeranschluss oben



Steckeranschluss hinten

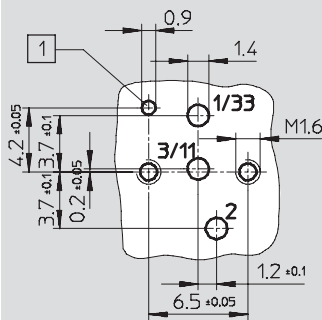


Steckeranschluss unten



- 1 Steckdose KMH...
- 2 Handhilfsbetätigung
- 3 Kodierstift

Lochbild auf Anschlussplatten



- 1 Bohrung für Kodierstift

- - Hinweis

Bei Verwendung als 2/2-Wegeventil, Ruhestellung geschlossen, entfällt der Anschluss 3/11.

Bei Verwendung als 2/2-Wegeventil, Ruhestellung offen, entfällt der Anschluss 1/33.

Magnetventile MHA1, Miniatur

Datenblatt – Anschlussplattenventil



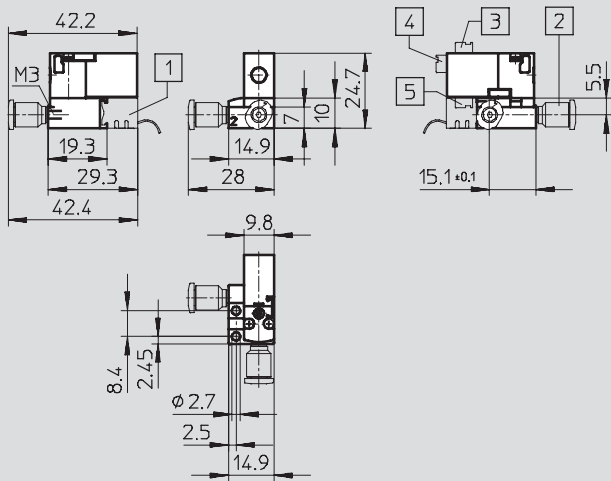
Anwendungsoptimierte Wegeventile
Miniatur

3.1

Abmessungen – 2/2-Wegeventil

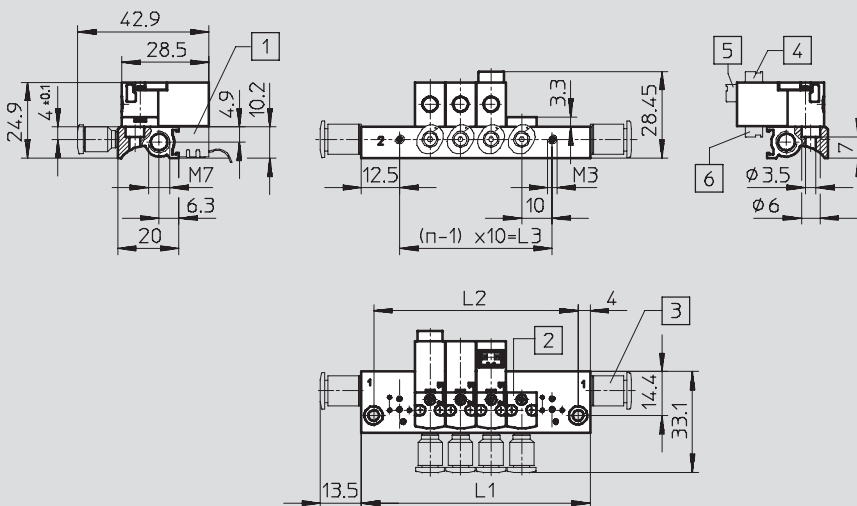
Download CAD-Daten → www.festo.com/de/engineering

Einzelanschlussplatte



- 1 Stecksocket MHAP-PI
- 2 Verschraubung QSM-...
- 3 Steckeranschluss oben
- 4 Steckeranschluss hinten
- 5 Steckeranschluss unten

Batteriemontage



- 1 Stecksocket MHAP-PI
- 2 Abdeckplatte MHAP1
- 3 Verschraubung QSM-...
- 4 Steckeranschluss oben
- 5 Steckeranschluss hinten
- 6 Steckeranschluss unten

Ventilplätze n	L1 ±0,15	L2 ±0,1	L3
2	35	27	10
3	45	37	20
4	55	47	30
5	65	57	40
6	75	67	50
7	85	77	60
8	95	87	70

Ventilplätze n	L1 ±0,15	L2 ±0,1	L3
9	105	97	80
10	115	107	90
11	125	117	100
12	135	127	110
13	145	137	120
14	155	147	130
15	165	157	140

Ventilplätze n	L1 ±0,15	L2 ±0,1	L3
16	175	167	150
17	185	177	160
18	195	187	170
19	205	197	180
20	215	207	190
21	225	217	200
22	235	227	210

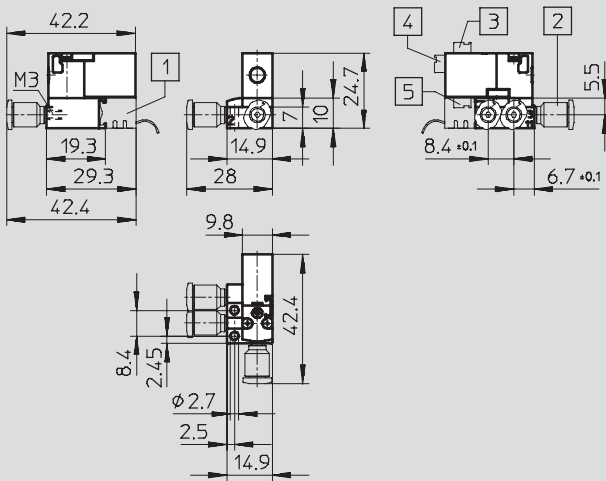
Magnetventile MHA1, Miniatur

Datenblatt – Anschlussplattenventil

Abmessungen – 3/2-Wegeventil

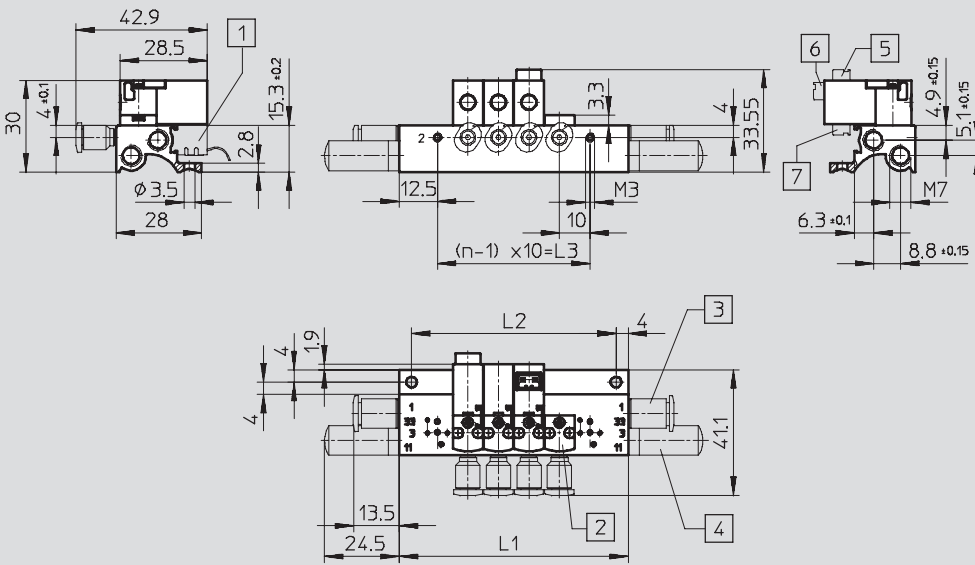
Download CAD-Daten → www.festo.com/de/engineering

Einzelanschlussplatte



- 1 Stecksocket MHAP-PI
- 2 Verschraubung QSM-...
- 3 Steckeranschluss oben
- 4 Steckeranschluss hinten
- 5 Steckeranschluss unten

Batteriemontage



- 1 Stecksocket MHAP-PI
- 2 Abdeckplatte MHAP1
- 3 Verschraubung QSM-...
- 4 Schalldämpfer
- 5 Steckeranschluss oben
- 6 Steckeranschluss hinten
- 7 Steckeranschluss unten

Ventilplätze n	L1 ±0,15	L2 ±0,1	L3
2	35	27	10
3	45	37	20
4	55	47	30
5	65	57	40
6	75	67	50
7	85	77	60
8	95	87	70

Ventilplätze n	L1 ±0,15	L2 ±0,1	L3
9	105	97	80
10	115	107	90
11	125	117	100
12	135	127	110
13	145	137	120
14	155	147	130
15	165	157	140

Ventilplätze n	L1 ±0,15	L2 ±0,1	L3
16	175	167	150
17	185	177	160
18	195	187	170
19	205	197	180
20	215	207	190
21	225	217	200
22	235	227	210

Magnetventile MHA1, Miniatur

Datenblatt – Anschlussplattenventil



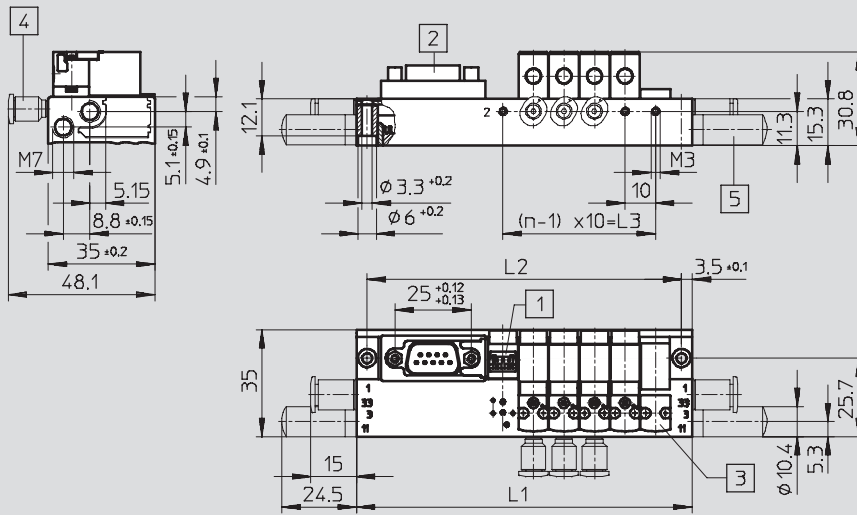
Anwendungsoptimierte Wegeventile
Miniatur

3.1

Abmessungen – 3/2-Wegeventil

Download CAD-Daten → www.festo.com/de/engineering

Batteriemontage mit elektrischem Multipol



- 1 Stecksocket MHAP-PI
- 2 Sub-D Stecker, Steckerabgang nach oben (Standard)
- 3 Abdeckplatte MHAP1
- 4 Verschraubung QSM-...
- 5 Schalldämpfer

Ventilplätze n	L1 ±0,15	L2 ±0,1	L3
2	70	63	10
4	90	83	30
6	110	103	50
8	130	123	70

Ventilplätze n	L1 ±0,15	L2 ±0,1	L3
10	172	165	90
12	192	185	110
14	212	205	130
16	232	225	150

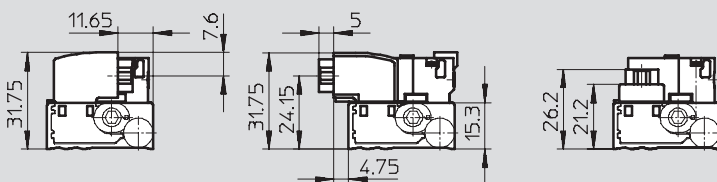
Ventilplätze n	L1 ±0,15	L2 ±0,1	L3
18	252	245	170
20	272	265	190
22	292	285	210

Elektrischer Multipol – Steckerabgangsvarianten

zur Pneumatikseite

zur Elektrikseite

nach oben (Standard)



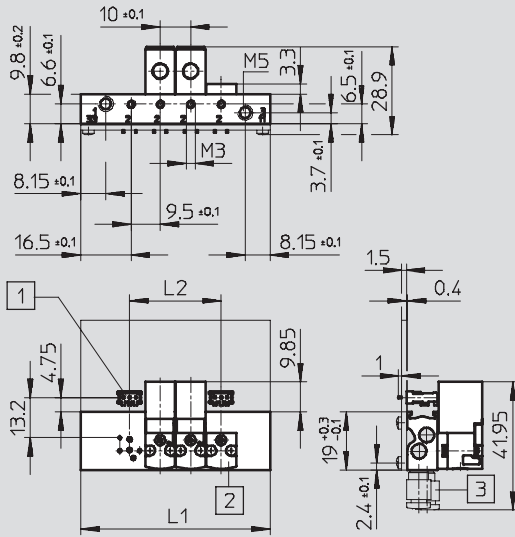
Magnetventile MHA1, Miniatur

Datenblatt – Anschlussplattenventil

Abmessungen – 3/2-Wegeventil

Download CAD-Daten → www.festo.com/de/engineering

Batteriemontage auf Leiterplatte



- 1 Lötsockel PCBC-A...
- 2 Abdeckplatte MHAP1
- 3 Verschraubung QSM-...

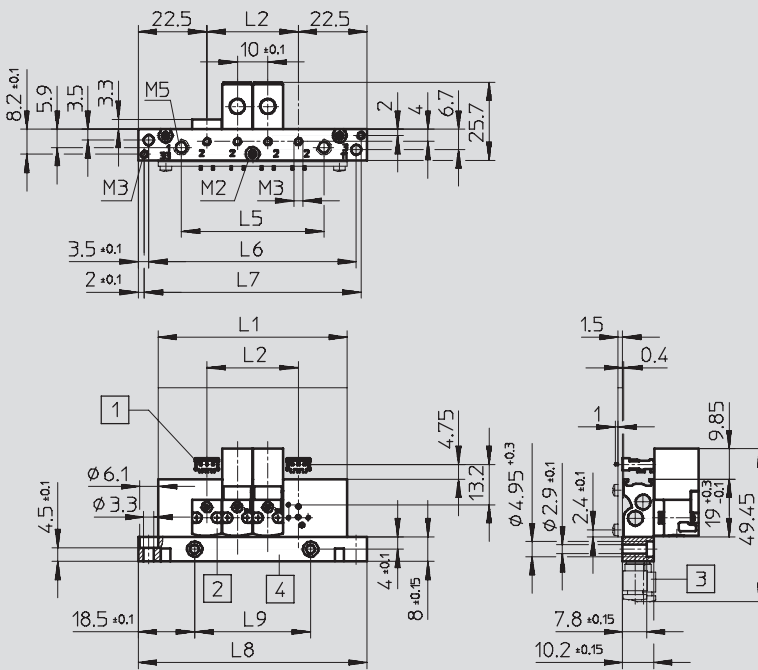
- - Hinweis

Die Leiterplatte gehört nicht zum Lieferumfang.

Lochbild auf Leiterplatte

→ 2 / 3.1-26

Batteriemontage mit pneumatischem Multipol auf Leiterplatte



- 1 Lötsockel PCBC-A...
- 2 Abdeckplatte MHAP1
- 3 Verschraubung QSM-...
- 4 pneumatischer Multipol, abnehmbar

- - Hinweis

Die Leiterplatte gehört nicht zum Lieferumfang.

Lochbild auf Leiterplatte

→ 2 / 3.1-26

Ventilplätze n	L1 ±0,15	L2	L3 ±0,1	L5 ±0,15	L6	L7 ±0,1	L8 ±0,2	L9 ±0,1
2	42	10	37	-	-	-	-	-
4	62	30	57	46,7	68	71	75	38
6	82	50	77	66,7	88	91	95	58
8	102	70	97	86,7	108	111	115	78
10	122	90	117	106,7	128	131	135	98

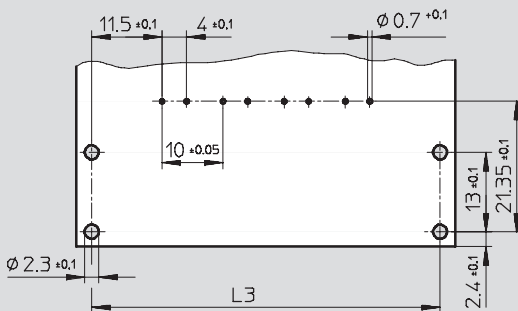
Magnetventile MHA1, Miniatur

Datenblatt – Anschlussplattenventil



Abmessungen

Lochbild auf Leiterplatte



Hinweis
Die Leiterplatte gehört nicht zum Lieferumfang.

Bestellangaben – 2/2-Wegeventile

Elektrischer Anschluss	Betriebsspannung	Ruhestellung geschlossen	
		Teile-Nr.	Typ
Anschlussgewinde M3			
Steckeranschluss hinten	5 V DC	197 036	MHA1-M4H-2/2G-0,9-HC
	12 V DC	197 037	MHA1-M5H-2/2G-0,9-HC
	24 V DC	197 038	MHA1-M1H-2/2G-0,9-HC
Steckeranschluss oben	5 V DC	197 039	MHA1-M4H-2/2G-0,9-TC
	12 V DC	197 040	MHA1-M5H-2/2G-0,9-TC
	24 V DC	197 041	MHA1-M1H-2/2G-0,9-TC
Steckeranschluss unten	5 V DC	197 042	MHA1-M4H-2/2G-0,9-PI
	12 V DC	197 043	MHA1-M5H-2/2G-0,9-PI
	24 V DC	197 044	MHA1-M1H-2/2G-0,9-PI

Hinweis
Ventile der Typen 3/2G und 3/2O dürfen auf einem Anschlussblock nicht gemischt werden.

Bestellangaben – Produktspezifisches Zubehör

Benennung		Teile-Nr.	Typ
Ventile mit Steckeranschluss hinten oder oben			
Einzelanschlussplatte		197 187	MHA1-AS-2-M3
Batterieblock für ...	2 Ventile	197 207	MHA1-P2-2-M3
	4 Ventile	197 208	MHA1-P4-2-M3
	6 Ventile	197 209	MHA1-P6-2-M3
	8 Ventile	197 210	MHA1-P8-2-M3
	10 Ventile	197 211	MHA1-P10-2-M3
Ventile mit Steckeranschluss unten			
Einzelanschlussplatte		197 189	MHA1-AS-2-M3-PI
Batterieblock	2 Ventile	197 227	MHA1-P2-2-M3-PI
mit Stecksockeln für ...	4 Ventile	197 228	MHA1-P4-2-M3-PI
	6 Ventile	197 229	MHA1-P6-2-M3-PI
	8 Ventile	197 230	MHA1-P8-2-M3-PI
	10 Ventile	197 231	MHA1-P10-2-M3-PI

Hinweis
Anschluss- und Batterieblöcke mit ungerader Ventilanzahl und für 11 ... 22 Ventile sowie weitere Varianten können über den Produktbaukasten MH1
➔ ab 2 / 3.1-28 konfiguriert und bestellt werden.


Magnetventile MHA1, Miniatur

Datenblatt – Anschlussplattenventil


FESTO

Bestellangaben – 3/2-Wegeventile					
Elektrischer Anschluss	Betriebsspannung	Ruhestellung geschlossen		Ruhestellung offen	
		Teile-Nr.	Typ	Teile-Nr.	Typ
Anschlussgewinde M3					
Steckeranschluss hinten	5 V DC	197 000	MHA1-M4H-3/2G-0,6-HC	197 018	MHA1-M4H-3/2O-0,6-HC
	12 V DC	197 001	MHA1-M5H-3/2G-0,6-HC	197 019	MHA1-M5H-3/2O-0,6-HC
	24 V DC	197 002	MHA1-M1H-3/2G-0,6-HC	197 020	MHA1-M1H-3/2O-0,6-HC
Steckeranschluss oben	5 V DC	197 003	MHA1-M4H-3/2G-0,6-TC	197 021	MHA1-M4H-3/2O-0,6-TC
	12 V DC	197 004	MHA1-M5H-3/2G-0,6-TC	197 022	MHA1-M5H-3/2O-0,6-TC
	24 V DC	197 005	MHA1-M1H-3/2G-0,6-TC	197 023	MHA1-M1H-3/2O-0,6-TC
Steckeranschluss unten	5 V DC	197 006	MHA1-M4H-3/2G-0,6-PI	197 024	MHA1-M4H-3/2O-0,6-PI
	12 V DC	197 007	MHA1-M5H-3/2G-0,6-PI	197 025	MHA1-M5H-3/2O-0,6-PI
	24 V DC	197 008	MHA1-M1H-3/2G-0,6-PI	197 026	MHA1-M1H-3/2O-0,6-PI

Bestellangaben – Produktspezifisches Zubehör			
Benennung		Teile-Nr.	Typ
Ventile mit Steckeranschluss hinten oder oben			
Einzelanschlussplatte		197 183	MHA1-AS-3-M3
Batterieblock für ...	2 Ventile	197 202	MHA1-PR2-3-M3
	4 Ventile	197 203	MHA1-PR4-3-M3
	6 Ventile	197 204	MHA1-PR6-3-M3
	8 Ventile	197 205	MHA1-PR8-3-M3
	10 Ventile	197 206	MHA1-PR10-3-M3
Ventile mit Steckeranschluss unten			
Einzelanschlussplatte		197 185	MHA1-AS-3-M3-PI
Batterieblock mit Stecksockeln für ...	2 Ventile	197 222	MHA1-PR2-3-M3-PI
	4 Ventile	197 223	MHA1-PR4-3-M3-PI
	6 Ventile	197 224	MHA1-PR6-3-M3-PI
	8 Ventile	197 225	MHA1-PR8-3-M3-PI
	10 Ventile	197 226	MHA1-PR10-3-M3-PI
Batterieblock mit Stecksockeln und elektrischem Multipol für ...	4 Ventile	197 238	MHA1-PR4-3-M3-PI-D9
	6 Ventile	197 239	MHA1-PR6-3-M3-PI-D9
	8 Ventile	197 240	MHA1-PR8-3-M3-PI-D9
	10 Ventile	197 241	MHA1-PR10-3-M3-PI-D25
Batterieblock zur Leiterplattenmontage für ...	2 Ventile	197 247	MHA1-PR2-3-M3-PI-PCB
	4 Ventile	197 248	MHA1-PR4-3-M3-PI-PCB
	6 Ventile	197 249	MHA1-PR6-3-M3-PI-PCB
	8 Ventile	197 250	MHA1-PR8-3-M3-PI-PCB
	10 Ventile	197 251	MHA1-PR10-3-M3-PI-PCB
Batterieblock zur Leiterplattenmontage mit pneumatischem Multipol für ...	4 Ventile	197 253	MHA1-PR4-3-PI-PCBM
	6 Ventile	197 254	MHA1-PR6-3-PI-PCBM
	8 Ventile	197 255	MHA1-PR8-3-PI-PCBM
	10 Ventile	197 256	MHA1-PR10-3-PI-PCBM

 Hinweis

Ventile der Typen 3/2G und 3/2O dürfen auf einem Anschlussblock nicht gemischt werden.

 Hinweis

Anschluss- und Batterieblöcke mit ungerader Ventilanzahl und für 11 ... 22 Ventile sowie weitere Varianten können über den Produktbaukasten MH1
 → ab 2 / 3.1-28 konfiguriert und bestellt werden.

Magnetventile MH1, Miniatur, Einzelanschlussplatte

Bestellangaben – Produktbaukasten



Anwendungsoptimierte Wegeventile
Miniatur

3.1

M Mindestangaben →

Baukasten-Nr.	Ventilfamilie	Bauform	Spannungsversorgung	Ventilfunktion	Steckrichtung am Ventil	Anzahl Ventilplätze	Verkettungsart
197 334	MH1	A P	5VDC 12VDC 24VDC	D C N	TC HC PI	1V	PS
Bestellbeispiel							
197 334	MH1	- P	- 12VDC	- D	- TC	- 1V	- PS

Bestelltable		Bedingungen	Code	Eintrag Code
Baugröße	1			
M Baukasten-Nr.	197 334			
Ventilfamilie	Miniaturventil Baugröße 1		MH1	MH1
Bauform	Anschlussplattenventil		-A	
	Halbmuffenventil		-P	
Spannungsversorgung [VDC]	5, 12, 24		...VDC	
Ventilfunktion	2/2-Wegeventil, Ruhestellung geschlossen		-D	
	3/2-Wegeventil, Ruhestellung geschlossen		-C	
	3/2-Wegeventil, Ruhestellung offen		-N	
Steckrichtung am Ventil	Steckeranschluss oben für Anschlusskabel mit Dose IP40 (KMH-0,5)		-TC	
	Steckeranschluss hinten für Anschlusskabel mit Dose IP40 (KMH-1)		-HC	
	Steckeranschluss unten mit elektrischer Verkettung		-PI	
Anzahl Ventilplätze	1		-1V	-1V
↓ Verkettungsart	Einzelanschlussplatte		-PS	-PS

Übertrag Bestellcode

197 334 MH1 - - - - 1V - PS

Magnetventile MH1, Miniatur, Einzelanschlussplatte

Bestellangaben – Produktbaukasten

→ **0 Optionen**

Anschlusskabel mit Dose	Verschraubung Arbeitsanschluss	Verschraubung im Versorgungskanal linke Seite	Verschraubung im Abluftkanal linke Seite
K05 K01	QB QC	AB AC	BB BC BU
- K05	- QB	- AB	-

Bestelltabelle				
Baugröße	1	Bedingungen	Code	Eintrag Code
0 Anschlusskabel mit Dose (lose beigelegt)	Anschlusskabel 0,5 m mit Dose IP40 (KMH-0,5)	1	-K05	
	Anschlusskabel 1 m mit Dose IP40 (KMH-1)	1	-K01	
Verschraubung Arbeitsanschluss	Steckanschluss Arbeitskanal, QS-3, Schlauch-Außen-Ø 3 mm		-QB	
	Steckanschluss Arbeitskanal, QS-4, Schlauch-Außen-Ø 4 mm		-QC	
Verschraubung im Versorgungskanal linke Seite	Steckanschluss Versorgung links, QS-3, Schlauch-Außen-Ø 3 mm	2	-AB	
	Steckanschluss Versorgung links, QS-4, Schlauch-Außen-Ø 4 mm		-AC	
Verschraubung im Abluftkanal linke Seite	Steckanschluss Abluft links, QS-3, Schlauch-Außen-Ø 3 mm	3	-BB	
	Steckanschluss Abluft links, QS-4, Schlauch-Außen-Ø 4 mm		-BC	
	Schalldämpfer Abluft links	4	-BU	

- 1 **K05, K01** Nicht mit Steckrichtung am Ventil PI.
- 2 **AB** Nicht mit Verschraubung Arbeitsanschluss QC.
- 3 **BB** Nicht mit Verschraubung im Versorgungskanal linke Seite AC.
- 4 **BU** Nicht mit Ventilfunktion D.

Übertrag Bestellcode

- - - -

Magnetventile MH1, Miniatur, Batteriemontage, elektr. Einzelanschluss FESTO

Bestellangaben – Produktbaukasten

Anwendungsoptimierte Wegeventile
Miniatur

3.1

M Mindestangaben **O** Optionen →

Baukasten-Nr.	Ventilfamilie	Bauform	Spannungsversorgung	Ventilfunktion	Steckrichtung am Ventil	Anzahl Ventilplätze	Verkettungsart	Anzahl Leerplätze
197 334	MH1	A P	5VDC 12VDC 24VDC	D C N	TC HC PI	2V ... 22V	PR	1L ... 22L
Bestellbeispiel								
197 334	MH1	- A	- 12VDC	- C	- TC	- 14V	- PR	- 2L

Bestelltable

Baugröße	1	Bedingungen	Code	Eintrag Code
M Baukasten-Nr.	197 334			
Ventilfamilie	Miniaturventil Baugröße 1		MH1	MH1
Bauform	Anschlussplattenventil		-A	
	Halbmuffenventil		-P	
Spannungsversorgung [VDC]	5, 12, 24		...VDC	
Ventilfunktion	2/2-Wegeventil, Ruhestellung geschlossen		-D	
	3/2-Wegeventil, Ruhestellung geschlossen		-C	
	3/2-Wegeventil, Ruhestellung offen		-N	
Steckrichtung am Ventil	Steckeranschluss oben für Anschlusskabel mit Dose IP40 (KMH-0,5)		-TC	
	Steckeranschluss hinten für Anschlusskabel mit Dose IP40 (KMH-1)		-HC	
	Steckeranschluss unten mit elektrischer Verkettung		-PI	
Anzahl Ventilplätze	2 ... 22		...V	
Verkettungsart	Block ohne elektrische Verkettung		-PR	-PR
O Anzahl Leerplätze	1 ... 22		...L	

Übertrag Bestellcode

197 334 MH1 - - - - - - PR - -

Magnetventile MH1, Miniatur, Batteriemontage, elektr. Einzelanschluss



Bestellangaben – Produktbaukasten

→ 0 Optionen

Anschlusskabel mit Dose	Verschraubung Arbeitsanschluss	Verschraubung im Versorgungskanal linke Seite	Verschraubung im Abluftkanal linke Seite	Verschraubung im Versorgungskanal rechte Seite	Verschraubung im Abluftkanal rechte Seite
K05 K01	QB QC	AX AC AD	BX BC BD BU	CX CC CD	DX DC DD DU
- K05	- QC	- AX	- BD	- CD	- DX

Bestelltabelle					
Baugröße	1	Bedingungen	Code		Eintrag Code
Anschlusskabel mit Dose (lose beigelegt)	Anschlusskabel 0,5 m mit Dose IP40 (KMH-0,5)	1	-K05		
	Anschlusskabel 1 m mit Dose IP40 (KMH-1)	1	-K01		
Verschraubung Arbeitsanschluss	Steckanschluss Arbeitskanal, QS-3, Schlauch-Außen-Ø 3 mm		-QB		
	Steckanschluss Arbeitskanal, QS-4, Schlauch-Außen-Ø 4 mm		-QC		
Verschraubung im Versorgungskanal linke Seite	Blindstopfen Versorgung links	2	-AX		
	Steckanschluss Versorgung links, QS-4, Schlauch-Außen-Ø 4 mm		-AC		
	Steckanschluss Versorgung links, QS-6, Schlauch-Außen-Ø 6 mm		-AD		
Verschraubung im Abluftkanal linke Seite	Blindstopfen Abluft links	3	-BX		
	Steckanschluss Abluft links, QS-4, Schlauch-Außen-Ø 4 mm	4	-BC		
	Steckanschluss Abluft links, QS-6, Schlauch-Außen-Ø 6 mm		-BD		
	Schalldämpfer Abluft links	5	-BU		
Verschraubung im Versorgungskanal rechte Seite	Blindstopfen Versorgung rechts		-CX		
	Steckanschluss Versorgung rechts, QS-4, Schlauch-Außen-Ø 4 mm		-CC		
	Steckanschluss Versorgung rechts, QS-6, Schlauch-Außen-Ø 6 mm		-CD		
Verschraubung im Abluftkanal rechte Seite	Blindstopfen Abluft rechts		-DX		
	Steckanschluss Abluft rechts, QS-4, Schlauch-Außen-Ø 4 mm	4	-DC		
	Steckanschluss Abluft rechts, QS-6, Schlauch-Außen-Ø 6 mm		-DD		
	Schalldämpfer Abluft rechts	5	-DU		

- 1 K05, K01 Nicht mit Steckrichtung am Ventil PI.
- 2 AX Nicht mit Verschraubung im Versorgungskanal rechte Seite CX.
- 3 BX Nicht mit Verschraubung im Abluftkanal rechte Seite DX.
- 4 BC, DC Nicht mit Verschraubung im Versorgungskanal linke Seite AD und Verschraubung im Versorgungskanal rechte Seite CD.
- 5 BU, DU Nicht mit Ventilfunktion D.

Übertrag Bestellcode

- - - - - -

Magnetventile MH1, Miniatur, Batteriemontage, elektrischer Multipol



Bestellangaben – Produktbaukasten

Anwendungsoptimierte Wegeventile
Miniatur

3.1

M Mindestangaben **O** Optionen →

Baukasten-Nr.	Ventilfamilie	Bauform	Spannungsversorgung	Ventilfunktion	Steckrichtung am Ventil	Anzahl Ventilplätze	Verkettungsart	Anzahl Leerplätze	Steckrichtung Sub-D-Stecker
197 334	MH1	A P	5VDC 12VDC 24VDC	D C N	PI	2V ... 24V	PRA	1L ... 24L	SP ST SE
Bestellbeispiel									
197 334	MH1	- A	- 24VDC	- C	- PI	- 18V	- PRA	- 3L	- ST

Bestelltable

Baugröße	1	Bedingungen	Code	Eintrag Code
M Baukasten-Nr.	197 334			
Ventilfamilie	Miniaturventil Baugröße 1		MH1	MH1
Bauform	Anschlussplattenventil		-A	
	Halbmuffenventil		-P	
Spannungsversorgung [V DC]	5, 12, 24		-...VDC	
Ventilfunktion	2/2-Wegeventil, Ruhestellung geschlossen		-D	
	3/2-Wegeventil, Ruhestellung geschlossen		-C	
	3/2-Wegeventil, Ruhestellung offen		-N	
Steckrichtung am Ventil	Steckeranschluss unten mit elektrischer Verkettung		-PI	-PI
Anzahl Ventilplätze	2, 4, 6 ... 24 (nur gerade Anzahl möglich)	1	-...V	
Verkettungsart	Block mit Sub-D-Stecker		-PRA	-PRA
O Anzahl Leerplätze	1 ... 24		-...L	
Steckrichtung Sub-D	Steckrichtung Sub-D-Stecker zur Pneumatikseite		-SP	
	Steckrichtung Sub-D-Stecker nach oben		-ST	
	Steckrichtung Sub-D-Stecker zur Elektrikseite		-SE	

1 24V Anzahl Ventilplätze 24: Nur mit Spannungsversorgung 24VDC.

Übertrag Bestellcode

Magnetventile MH1, Miniatur, Batteriemontage, elektrischer Multipol



Bestellangaben – Produktbaukasten

→ 0 Optionen

Anschlusskabel mit Dose	Verschraubung Arbeitsanschluss	Verschraubung im Versorgungskanal linke Seite	Verschraubung im Abluftkanal linke Seite	Verschraubung im Versorgungskanal rechte Seite	Verschraubung im Abluftkanal rechte Seite
S25 M25 L25 S50 M50 L50 S10 M10 L10	QB QC	AX AC AD	BX BC BD BU	CX CC CD	DX DC DD DU
- L25	- QC	- AX	- BD	- CD	- DX

Bestelltablelle					
Baugröße	1	Bedingungen	Code		Eintrag Code
Anschlusskabel mit Dose (lose beigelegt)	Anschlusskabel 2,5 m, Sub-D 9-polig, 8-adrig	2	-S25		
	Anschlusskabel 5 m, Sub-D 9-polig, 8-adrig	2	-S50		
	Anschlusskabel 10 m, Sub-D 9-polig, 8-adrig	2 3	-S10		
	Anschlusskabel 2,5 m, Sub-D 25-polig, 12-adrig	4	-M25		
	Anschlusskabel 5 m, Sub-D 25-polig, 12-adrig	4	-M50		
	Anschlusskabel 10 m, Sub-D 25-polig, 12-adrig	3 4	-M10		
	Anschlusskabel 2,5 m, Sub-D 25-polig, 20-adrig	5	-L25		
	Anschlusskabel 5 m, Sub-D 25-polig, 20-adrig	5	-L50		
	Anschlusskabel 10 m, Sub-D 25-polig, 20-adrig	3 5	-L10		
Verschraubung Arbeitsanschluss	Steckanschluss Arbeitskanal, QS-3, Schlauch-Außen-Ø 3 mm		-QB		
	Steckanschluss Arbeitskanal, QS-4, Schlauch-Außen-Ø 4 mm		-QC		
Verschraubung im Versorgungskanal linke Seite	Blindstopfen Versorgung links	6	-AX		
	Steckanschluss Versorgung links, QS-4, Schlauch-Außen-Ø 4 mm		-AC		
	Steckanschluss Versorgung links, QS-6, Schlauch-Außen-Ø 6 mm		-AD		
Verschraubung im Abluftkanal linke Seite	Blindstopfen Abluft links	7	-BX		
	Steckanschluss Abluft links, QS-4, Schlauch-Außen-Ø 4 mm	8	-BC		
	Steckanschluss Abluft links, QS-6, Schlauch-Außen-Ø 6 mm		-BD		
	Schalldämpfer Abluft links	9	-BU		
Verschraubung im Versorgungskanal rechte Seite	Blindstopfen Versorgung rechts		-CX		
	Steckanschluss Versorgung rechts, QS-4, Schlauch-Außen-Ø 4 mm		-CC		
	Steckanschluss Versorgung rechts, QS-6, Schlauch-Außen-Ø 6 mm		-CD		
Verschraubung im Abluftkanal rechte Seite	Blindstopfen Abluft rechts		-DX		
	Steckanschluss Abluft rechts, QS-4, Schlauch-Außen-Ø 4 mm	8	-DC		
	Steckanschluss Abluft rechts, QS-6, Schlauch-Außen-Ø 6 mm		-DD		
	Schalldämpfer Abluft rechts	9	-DU		

2 S25, S50, S10
Max. 8 Ventilplätze.

3 S10, M10, L10
Nicht mit Spannungsversorgung 5VDC.

4 M25, M50, M10
Nur mit 10 oder 12 Ventilplätze.

5 L25, L50, L10
Min. 10 Ventilplätze.

6 AX Nicht mit Verschraubung im Versorgungskanal rechte Seite CX.

7 BX Nicht mit Verschraubung im Abluftkanal rechte Seite DX.

8 BC, DC Nicht mit Verschraubung im Versorgungskanal linke Seite AD und Verschraubung im Versorgungskanal rechte Seite CD.

9 BU, DU Nicht mit Ventilfunktion D.

Übertrag Bestellcode

- [] - [] - [] - [] - [] - []

Magnetventile MH1, Miniatur, Batterie- und Leiterplattenmontage



Bestellangaben – Produktbaukasten

Anwendungsoptimierte Wegeventile
Miniatur

3.1

M Mindestangaben →

Baukasten-Nr.	Ventilfamilie	Bauform	Spannungsversorgung	Ventilfunktion	Steckrichtung am Ventil	Anzahl Ventilplätze	Verkettungsart
197 334	MH1	A P	5VDC 12VDC 24VDC	D C N	PI	2V 4V 6V 8V 10V	PCD
Bestellbeispiel							
197 334	MH1	- P	- 5VDC	- N	- PI	- 10V	- PCD

Bestelltable		Bedingungen	Code	Eintrag Code
Baugröße	1			
M Baukasten-Nr.	197 334			
Ventilfamilie	Miniaturventil Baugröße 1		MH1	MH1
Bauform	Anschlussplattenventil		-A	
	Halbmuffenventil		-P	
Spannungsversorgung [VDC]	5, 12, 24		-...VDC	
Ventilfunktion	2/2-Wegeventil, Ruhestellung geschlossen		-D	
	3/2-Wegeventil, Ruhestellung geschlossen		-C	
	3/2-Wegeventil, Ruhestellung offen		-N	
Steckrichtung am Ventil	Steckeranschluss unten mit elektrischer Verkettung		-PI	-PI
Anzahl Ventilplätze	2, 4, 6, 8, 10		-...V	
↓ Verkettungsart	PCB-Montage, direkt		-PCD	-PCD

Übertrag Bestellcode

197 334 MH1 - - - PI - - PCD

Magnetventile MH1, Miniatur, Batterie- und Leiterplattenmontage

FESTO

Bestellangaben – Produktbaukasten

→ **0 Optionen**

Anzahl Leerplätze	Verschraubung Arbeitsanschluss	Verschraubung im Versorgungskanal linke Seite	Verschraubung im Abluftkanal linke Seite
1L ... 10L	QB QC	AB AC AD	BB BC BD BU
- 1L	- QC	- AC	- BC

Bestelltabelle				
Baugröße	1	Bedingungen	Code	Eintrag Code
0 Anzahl Leerplätze	1 ... 10		-...L	
Verschraubung Arbeitsanschluss	Steckanschluss Arbeitskanal, QS-3, Schlauch-Außen-Ø 3 mm		-QB	
	Steckanschluss Arbeitskanal, QS-4, Schlauch-Außen-Ø 4 mm	1	-QC	
Verschraubung im Versorgungskanal linke Seite	Steckanschluss Versorgung links, QS-3, Schlauch-Außen-Ø 3 mm	2	-AB	
	Steckanschluss Versorgung links, QS-4, Schlauch-Außen-Ø 4 mm		-AC	
	Steckanschluss Versorgung links, QS-6, Schlauch-Außen-Ø 6 mm	2 3	-AD	
Verschraubung im Abluftkanal linke Seite	Steckanschluss Abluft links, QS-3, Schlauch-Außen-Ø 3 mm	4	-BB	
	Steckanschluss Abluft links, QS-4, Schlauch-Außen-Ø 4 mm	5	-BC	
	Steckanschluss Abluft links, QS-6, Schlauch-Außen-Ø 6 mm	2 3	-BD	
	Schalldämpfer Abluft links	6	-BU	

- 1 QC** Nicht mit Verschraubung im Versorgungskanal linke Seite AD und Verschraubung im Abluftkanal linke Seite BD.
- 2 AB, AD, BD** Nicht mit Verschraubung Arbeitsanschluss QC.
- 3 AD, BD** Nicht mit Bauform P.

- 4 BB** Nicht mit Verschraubung im Versorgungskanal linke Seite AC, AD.
- 5 BC** Nicht mit Verschraubung im Versorgungskanal linke Seite AD.
- 6 BU** Nicht mit Ventilfunktion D.

Anwendungsoptimierte Wegeventile
Miniatur

3.1

Übertrag Bestellcode

- - - -

Magnetventile MH1, Miniatur, Leiterplattenmontage, pneumat. Multipol **FESTO**

Bestellangaben – Produktbaukasten

Anwendungsoptimierte Wegeventile
Miniatur

3.1

M Mindestangaben →

Baukasten-Nr.	Ventilfamilie	Bauform	Spannungsversorgung	Ventilfunktion	Steckrichtung am Ventil	Anzahl Ventilplätze	Verkettungsart
197 334	MH1	A	5VDC 12VDC 24VDC	D C N	PI	4V 6V 8V 10V	PCM
Bestellbeispiel							
197 334	MH1	- A	- 12VDC	- D	- PI	- 10V	- PCM

Bestelltable		Bedingungen	Code	Eintrag Code
Baugröße	1			
M Baukasten-Nr.	197 334			
Ventilfamilie	Miniaturventil Baugröße 1		MH1	MH1
Bauform	Anschlussplattenventil		-A	-A
Spannungsversorgung [V DC]	5, 12, 24		-...VDC	
Ventilfunktion	2/2-Wegeventil, Ruhestellung geschlossen		-D	
	3/2-Wegeventil, Ruhestellung geschlossen		-C	
	3/2-Wegeventil, Ruhestellung offen		-N	
Steckrichtung am Ventil	Steckeranschluss unten mit elektrischer Verkettung		-PI	-PI
Anzahl Ventilplätze	4, 6, 8, 10		-...V	
↓ Verkettungsart	PCB-Montage, pneumatischer Multipol		-PCM	-PCM

Übertrag Bestellcode

197 334 **MH1** - **A** - **12VDC** - **D** - **PI** - **10V** - **PCM**

Magnetventile MH1, Miniatur, Leiterplattenmontage, pneumat. Multipol **FESTO**

Bestellangaben – Produktbaukasten

→ Optionen

Anzahl Leerplätze	Verschraubung Arbeitsanschluss	Verschraubung im Versorgungskanal linke Seite	Verschraubung im Abluftkanal linke Seite
L1 ... L10	QB QC	AB AC AD	BB BC BD BU
-	- QC -	- AC -	- BC -

Bestelltabelle				
Baugröße	1	Bedingungen	Code	Eintrag Code
<input type="checkbox"/> Anzahl Leerplätze	1 ... 10		-...L	
<input type="checkbox"/> Verschraubung Arbeitsanschluss	Steckanschluss Arbeitskanal, QS-3, Schlauch-Außen-Ø 3 mm		-QB	
	Steckanschluss Arbeitskanal, QS-4, Schlauch-Außen-Ø 4 mm	<input type="checkbox"/> 1	-QC	
<input type="checkbox"/> Verschraubung im Versorgungskanal linke Seite	Steckanschluss Versorgung links, QS-3, Schlauch-Außen-Ø 3 mm	<input type="checkbox"/> 2	-AB	
	Steckanschluss Versorgung links, QS-4, Schlauch-Außen-Ø 4 mm		-AC	
	Steckanschluss Versorgung links, QS-6, Schlauch-Außen-Ø 6 mm	<input type="checkbox"/> 2	-AD	
<input type="checkbox"/> Verschraubung im Abluftkanal linke Seite	Steckanschluss Abluft links, QS-3, Schlauch-Außen-Ø 3 mm	<input type="checkbox"/> 3	-BB	
	Steckanschluss Abluft links, QS-4, Schlauch-Außen-Ø 4 mm	<input type="checkbox"/> 4	-BC	
	Steckanschluss Abluft links, QS-6, Schlauch-Außen-Ø 6 mm	<input type="checkbox"/> 2	-BD	
	Schalldämpfer Abluft links	<input type="checkbox"/> 5	-BU	

- | | |
|--|--|
| <input type="checkbox"/> QC Nicht mit Verschraubung im Versorgungskanal linke Seite AD und Verschraubung im Abluftkanal linke Seite BD. | <input type="checkbox"/> BB Nicht mit Verschraubung im Versorgungskanal linke Seite AC, AD. |
| <input type="checkbox"/> AB, AD, BD Nicht mit Verschraubung Arbeitsanschluss QC. | <input type="checkbox"/> BC Nicht mit Verschraubung im Versorgungskanal linke Seite AD. |
| | <input type="checkbox"/> BU Nicht mit Ventilfunktion D. |

Anwendungsoptimierte Wegeventile
Miniatur

3.1

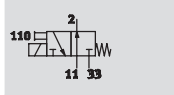
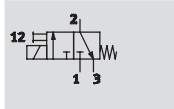
Übertrag Bestellcode

- - - -


Magnetventile MHA1, Miniatur


Datenblatt – Anschlussplattenventil mit LED

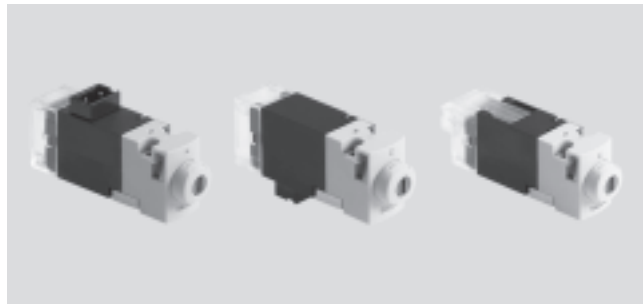
Funktion



 Spannung
24 V DC

 Druck
0 ... +8 bar

 Temperaturbereich
-5 ... +50°C



Allgemeine Technische Daten		3/2, monostabil	
Ventilfunktion		3/2, monostabil	
Konstruktiver Aufbau		Sitzventil mit Rückstellfeder	
Dichtprinzip		weich	
Betätigungsart		elektrisch	
Rückstellart		mechanische Feder	
Steuerart		direkt	
Strömungsrichtung		nicht reversibel	
Ablufffunktion		drosselbar	
Handhilfsbetätigung		tastend/rastend	
Signalzustandsanzeige		LED	
Befestigungsart		auf Anschlussplatte mit Durchgangsbohrung	
Einbaulage		beliebig	
Nennweite		[mm]	0,65
Normalnenndurchfluss		[l/min]	10
Rastermaß		[mm]	10
Pneumatischer Anschluss	Einzelanschlussplatte	1, 33	M3
		2	M3
		3, 11	M3
	Batteriemontage	1, 33	M7
		2	M3
		3, 11	M7
Produktgewicht		[g]	11

Betriebs- und Umweltbedingungen		3/2, monostabil	
Ventilfunktion		3/2, monostabil	
Betriebsmedium		gefilterte Druckluft, geölt oder ungeölt, Filterfeinheit 40µm	
Betriebsdruckbereich	Ruhestellung geschlossen	[bar]	0 ... 8 ¹⁾
	Ruhestellung offen	[bar]	0 ... 6 ¹⁾
Umgebungstemperatur	Einzelmontage	[°C]	-5 ... +50
	Batteriemontage	[°C]	-5 ... +40
Mediums-temperatur	Einzelmontage	[°C]	-5 ... +50
	Batteriemontage	[°C]	-5 ... +40
Lagertemperatur		[°C]	-20 ... +60
Korrosionsbeständigkeit KBK		2 ²⁾	

1) Vakuumbetrieb bei besonderer Anschlussweise möglich

2) Korrosionsbeständigkeitsklasse 2 nach Festo Norm 940 070

Bauteile mit mäßiger Korrosionsbeanspruchung. Außenliegende sichtbare Teile mit vorrangig dekorativer Anforderung an die Oberfläche, die im direkten Kontakt zur umgebenden industriellen Atmosphäre bzw. Medien, wie Kühl- und Schmierstoffe stehen.

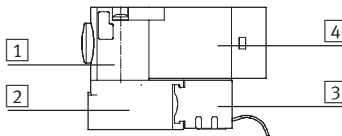
Magnetventile MHA1, Miniatur

Datenblatt – Anschlussplattenventil mit LED

Elektrische Daten	
Ventilfunktion	3/2, monostabil
Betriebsspannung [V DC]	24 ±10%
Anschlussart	Steckeranschluss
Leistungsaufnahme [W]	1,1
Schutzart nach EN 60529	
mit Steckdose KMH	IP40
mit Stecksockel MHAP-PI	
mit Lötsocket PCBC-A	
mit Sub-D Anschlussstecker	

Schaltzeiten und -frequenzen	
Ventilfunktion	3/2, monostabil
Schaltzeit ein/aus [ms]	4/4
maximale Schaltfrequenz [Hz]	20

Werkstoffe



1	Gehäuse	Polyphenylsulfid
2	Anschlussplatte	Aluminium
3	Stecksockel	Polyamid
4	Spulengehäuse	Polyamid
-	Dichtungen	Fluorkautschuk Nitrilkautschuk, hydrierter Nitrilkautschuk
	Werkstoffhinweis	Kupfer- und PTFE-frei

Magnetventile MHA1, Miniatur

Datenblatt – Anschlussplattenventil mit LED

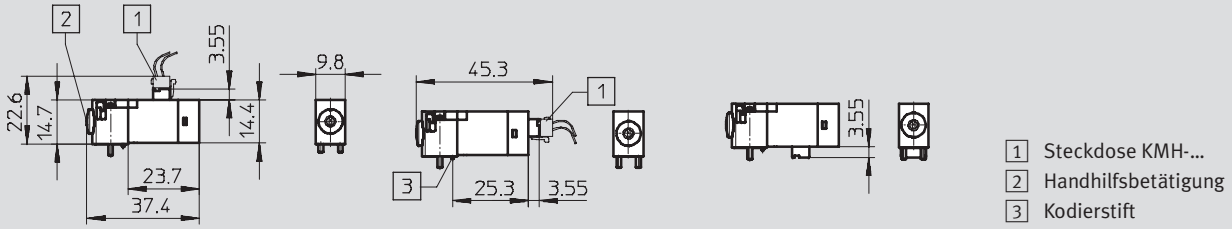
Abmessungen

Download CAD-Daten → www.festo.com/de/engineering

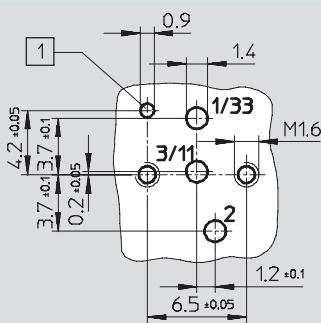
Steckeranschluss oben


Steckeranschluss hinten

Steckeranschluss unten



Lochbild auf Anschlussplatten



 Hinweis

Bei Verwendung als 2/2-Wegeventil, Ruhestellung geschlossen, entfällt der Anschluss 3/11.

Bei Verwendung als 2/2-Wegeventil, Ruhestellung offen, entfällt der Anschluss 1/33.

Magnetventile MHA1, Miniatur

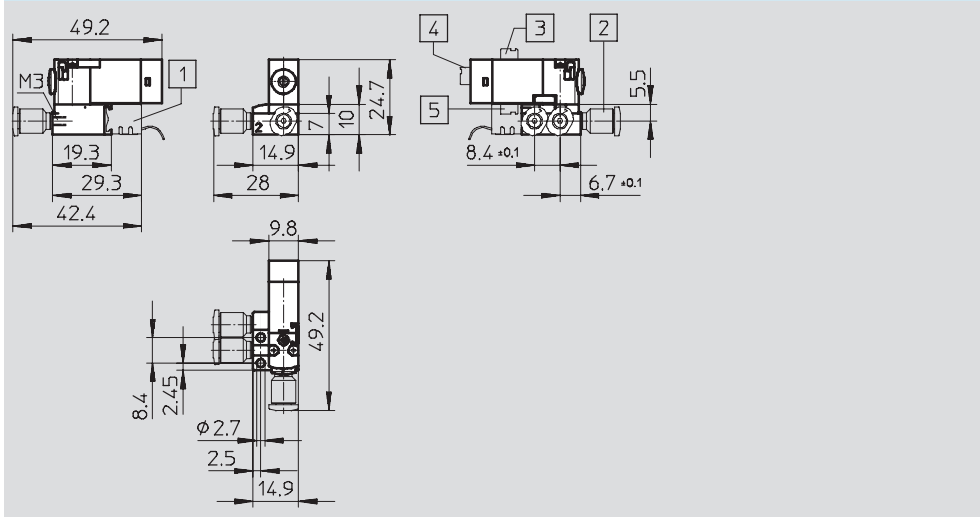
Datenblatt – Anschlussplattenventil mit LED

FESTO

Abmessungen – 3/2-Wegeventil

Download CAD-Daten → www.festo.com/de/engineering

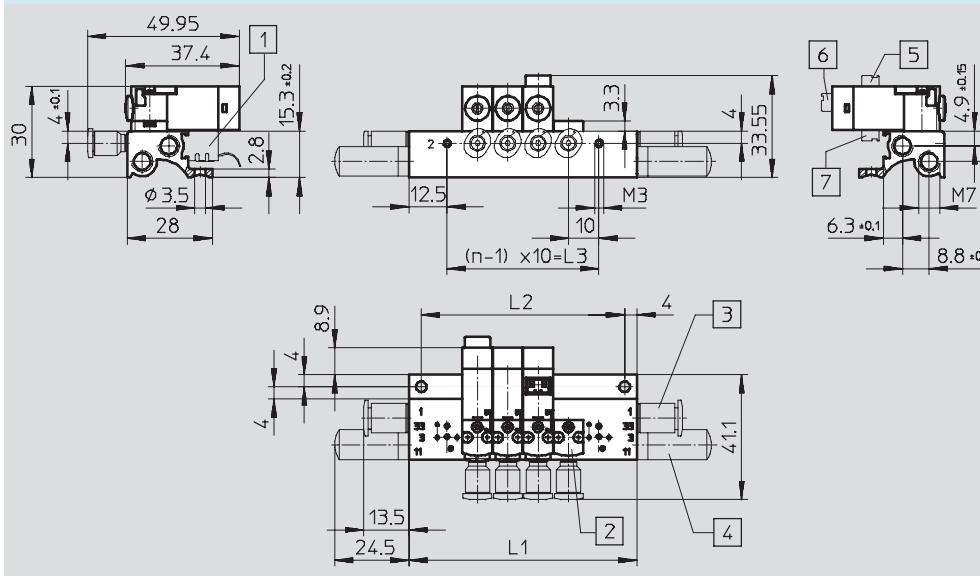
Einzelanschlussplatte



Technical drawings showing three views of a 3/2-way valve with dimensions in millimeters. Callouts 1-5 identify components: 1. Stecksocket MHAP-PI, 2. Verschraubung QSM-..., 3. Steckeranschluss oben, 4. Steckeranschluss hinten, 5. Steckeranschluss unten.

- 1 Stecksocket MHAP-PI
- 2 Verschraubung QSM-...
- 3 Steckeranschluss oben
- 4 Steckeranschluss hinten
- 5 Steckeranschluss unten

Batteriemontage



Technical drawings showing three views of a valve assembly for battery mounting with dimensions in millimeters. Callouts 1-7 identify components: 1. Stecksocket MHAP-PI, 2. Abdeckplatte MHAP1, 3. Verschraubung QSM-..., 4. Schalldämpfer, 5. Steckeranschluss oben, 6. Steckeranschluss hinten, 7. Steckeranschluss unten.

- 1 Stecksocket MHAP-PI
- 2 Abdeckplatte MHAP1
- 3 Verschraubung QSM-...
- 4 Schalldämpfer
- 5 Steckeranschluss oben
- 6 Steckeranschluss hinten
- 7 Steckeranschluss unten

Ventilplätze n	L1 ±0,15	L2 ±0,1	L3
2	35	27	10
3	45	37	20
4	55	47	30
5	65	57	40
6	75	67	50
7	85	77	60
8	95	87	70

Ventilplätze n	L1 ±0,15	L2 ±0,1	L3
9	105	97	80
10	115	107	90
11	125	117	100
12	135	127	110
13	145	137	120
14	155	147	130
15	165	157	140

Ventilplätze n	L1 ±0,15	L2 ±0,1	L3
16	175	167	150
17	185	177	160
18	195	187	170
19	205	197	180
20	215	207	190
21	225	217	200
22	235	227	210

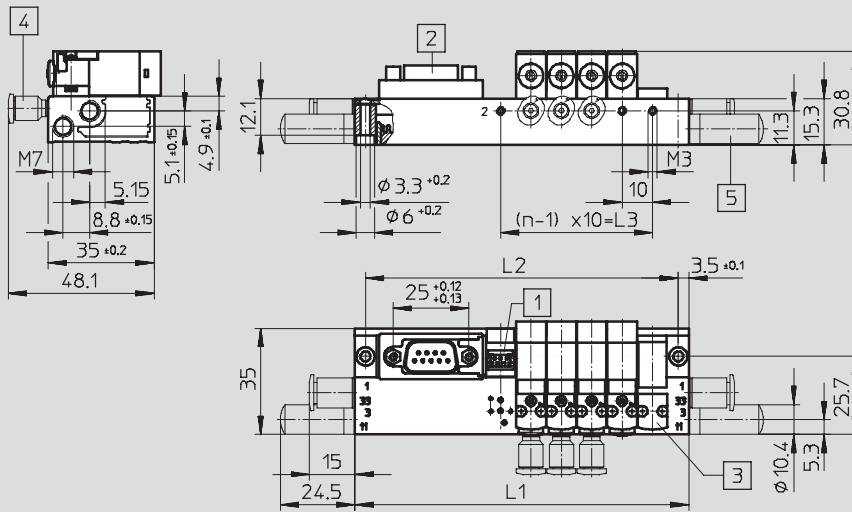
Magnetventile MHA1, Miniatur

Datenblatt – Anschlussplattenventil mit LED

Abmessungen – 3/2-Wegeventil

Download CAD-Daten → www.festo.com/de/engineering

Batteriemontage mit elektrischem Multipol



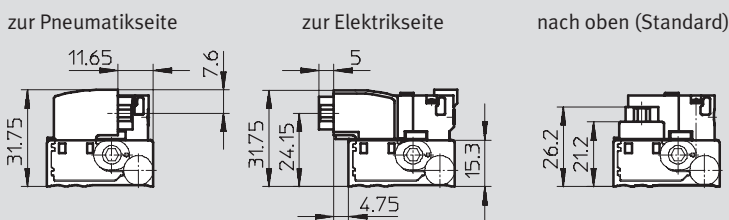
- 1 Stecksoclel MHAP-PI
- 2 Sub-D Stecker, Steckerabgang nach oben (Standard)
- 3 Abdeckplatte MHAP1
- 4 Verschraubung QSM...
- 5 Schalldämpfer

Ventilplätze n	L1 ±0,15	L2 ±0,1	L3
2	70	63	10
4	90	83	30
6	110	103	50
8	130	123	70

Ventilplätze n	L1 ±0,15	L2 ±0,1	L3
10	172	165	90
12	192	185	110
14	212	205	130
16	232	225	150

Ventilplätze n	L1 ±0,15	L2 ±0,1	L3
18	252	245	170
20	272	265	190
22	292	285	210

Elektrischer Multipol – Steckerabgangsvarianten



Magnetventile MHA1, Miniatur

Datenblatt – Anschlussplattenventil mit LED

Abmessungen – 3/2-Wegeventil Download CAD-Daten → www.festo.com/de/engineering

Batteriemontage auf Leiterplatte

1 Lötsocket PCBC-A-...
 2 Abdeckplatte MHAP1
 3 Verschraubung QSM-...

Hinweis
 Die Leiterplatte gehört nicht zum Lieferumfang.
 Lochbild auf Leiterplatte
 → 2 / 3.1-44

Batteriemontage mit pneumatischem Multipol auf Leiterplatte

1 Lötsocket PCBC-A-...
 2 Abdeckplatte MHAP1
 3 Verschraubung QSM-...
 4 pneumatischer Multipol, abnehmbar

Hinweis
 Die Leiterplatte gehört nicht zum Lieferumfang.
 Lochbild auf Leiterplatte
 → 2 / 3.1-44

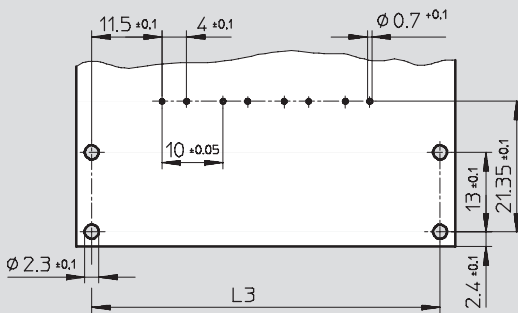
Ventilplätze n	L1 ±0,15	L2	L3 ±0,1	L5 ±0,15	L6	L7 ±0,1	L8 ±0,2	L9 ±0,1
2	42	10	37	-	-	-	-	-
4	62	30	57	46,7	68	71	75	38
6	82	50	77	66,7	88	91	95	58
8	102	70	97	86,7	108	111	115	78
10	122	90	117	106,7	128	131	135	98


Magnetventile MHA1, Miniatur

Datenblatt – Anschlussplattenventil mit LED

Abmessungen


Lochbild auf Leiterplatte



 Hinweis
Die Leiterplatte gehört nicht zum Lieferumfang.


Bestellangaben – 3/2-Wegeventile

Elektrischer Anschluss	Betriebsspannung	Ruhestellung geschlossen		Ruhestellung offen	
		Teile-Nr.	Typ	Teile-Nr.	Typ
Anschlussgewinde M3					
Steckeranschluss hinten	24 V DC	540 443	MHA1-M1LH-3/2G-0,6-HC	540 440	MHA1-M1LH-3/2O-0,6-HC
Steckeranschluss oben	24 V DC	540 444	MHA1-M1LH-3/2G-0,6-TC	540 441	MHA1-M1LH-3/2O-0,6-TC
Steckeranschluss unten	24 V DC	540 445	MHA1-M1LH-3/2G-0,6-PI	540 442	MHA1-M1LH-3/2O-0,6-PI

 Hinweis
Ventile der Typen 3/2G und 3/2O dürfen auf einem Anschlussblock nicht gemischt werden.

Bestellangaben – Produktspezifisches Zubehör

Benennung		Teile-Nr.	Typ
Ventile mit Steckeranschluss hinten oder oben			
Einzelanschlussplatte		197 183	MHA1-AS-3-M3
Batterieblock für ...	2 Ventile	197 202	MHA1-PR2-3-M3
	4 Ventile	197 203	MHA1-PR4-3-M3
	6 Ventile	197 204	MHA1-PR6-3-M3
	8 Ventile	197 205	MHA1-PR8-3-M3
	10 Ventile	197 206	MHA1-PR10-3-M3
Ventile mit Steckeranschluss unten			
Einzelanschlussplatte		197 185	MHA1-AS-3-M3-PI
Batterieblock mit Stecksockeln für ...	2 Ventile	197 222	MHA1-PR2-3-M3-PI
	4 Ventile	197 223	MHA1-PR4-3-M3-PI
	6 Ventile	197 224	MHA1-PR6-3-M3-PI
	8 Ventile	197 225	MHA1-PR8-3-M3-PI
	10 Ventile	197 226	MHA1-PR10-3-M3-PI
Batterieblock mit Stecksockeln und elektrischem Multipol für ...	4 Ventile	197 238	MHA1-PR4-3-M3-PI-D9
	6 Ventile	197 239	MHA1-PR6-3-M3-PI-D9
	8 Ventile	197 240	MHA1-PR8-3-M3-PI-D9
	10 Ventile	197 241	MHA1-PR10-3-M3-PI-D25
Batterieblock zur Leiterplattenmontage für ...	2 Ventile	197 247	MHA1-PR2-3-M3-PI-PCB
	4 Ventile	197 248	MHA1-PR4-3-M3-PI-PCB
	6 Ventile	197 249	MHA1-PR6-3-M3-PI-PCB
	8 Ventile	197 250	MHA1-PR8-3-M3-PI-PCB
	10 Ventile	197 251	MHA1-PR10-3-M3-PI-PCB
Batterieblock zur Leiterplattenmontage mit pneumatischem Multipol für ...	4 Ventile	197 253	MHA1-PR4-3-PI-PCBM
	6 Ventile	197 254	MHA1-PR6-3-PI-PCBM
	8 Ventile	197 255	MHA1-PR8-3-PI-PCBM
	10 Ventile	197 256	MHA1-PR10-3-PI-PCBM

 Hinweis
Anschluss- und Batterieblöcke mit ungerader Ventillanzahl und für 11 ... 22 Ventile sowie weitere Varianten können über den Produktbaukasten MH1 → ab 2 / 3.1-45 konfiguriert und bestellt werden.

Magnetventile MH1, Miniatur, Einzelanschlussplatte

FESTO

Bestellangaben – Produktbaukasten, Ventil mit LED

M Mindestangaben →

Baukasten-Nr.	Ventilfamilie	Bauform	Spannungsversorgung	Ventilfunktion	Steckrichtung am Ventil	Anzahl Ventilplätze	Verkettungsart
197 334	MH1	A	24VDC	C N	TC HC PI	1V	PS
Bestellbeispiel							
197 334	MH1	- A	- 24VDC	- C	- TC	- 1V	- PS

Bestelltablelle		Bedingungen	Code	Eintrag Code
Baugröße	1			
M Baukasten-Nr.	197 334			
Ventilfamilie	Miniaturventil Baugröße 1		MH1	MH1
Bauform	Anschlussplattenventil		-A	-A
Spannungsversorgung [V DC]	24		-24VDC	-24VDC
Ventilfunktion	3/2-Wegeventil, Ruhestellung geschlossen		-C	
	3/2-Wegeventil, Ruhestellung offen		-N	
Steckrichtung am Ventil	Steckeranschluss oben für Anschlusskabel mit Dose IP40 (KMH-0,5)		-TC	
	Steckeranschluss hinten für Anschlusskabel mit Dose IP40 (KMH-1)		-HC	
	Steckeranschluss unten mit elektrischer Verkettung		-PI	
Anzahl Ventilplätze	1		-1V	-1V
↓ Verkettungsart	Einzelanschlussplatte		-PS	-PS

Anwendungsoptimierte Wegeventile
Miniatur

3.1

Übertrag Bestellcode

197 334	MH1	- A	- 24VDC	-	-	- 1V	- PS
----------------	------------	------------	----------------	----------	----------	-------------	-------------

Magnetventile MH1, Miniatur, Einzelanschlussplatte

Bestellangaben – Produktbaukasten, Ventil mit LED

→ **0 Optionen**

Anschlusskabel mit Dose	Zusatzfunktionen	Handhilfsbetätigung	Verschraubung Arbeitsanschluss	Verschraubung im Versorgungskanal linke Seite	Verschraubung im Abluftkanal linke Seite
K05 K01	LED	N	QB QC	AB AC	BB BC BU
- K05	- LED	- N	- QB	- AB	- BC

Bestelltable					
Baugröße	1	Bedingungen	Code	Eintrag Code	
0 Anschlusskabel mit Dose (lose beigelegt)	Anschlusskabel 0,5 m mit Dose IP40 (KMH-0,5)	1	-K05		
	Anschlusskabel 1 m mit Dose IP40 (KMH-1)	1	-K01		
Zusatzfunktionen	Statusanzeige mit LED		-LED		-LED
Handhilfsbetätigung	tastend/rastend		-N		-N
Verschraubung Arbeitsanschluss	Steckanschluss Arbeitskanal, QS-3, Schlauch-Außen-Ø 3 mm		-QB		
	Steckanschluss Arbeitskanal, QS-4, Schlauch-Außen-Ø 4 mm		-QC		
Verschraubung im Versorgungskanal linke Seite	Steckanschluss Versorgung links, QS-3, Schlauch-Außen-Ø 3 mm	2	-AB		
	Steckanschluss Versorgung links, QS-4, Schlauch-Außen-Ø 4 mm		-AC		
Verschraubung im Abluftkanal linke Seite	Steckanschluss Abluft links, QS-3, Schlauch-Außen-Ø 3 mm	3	-BB		
	Steckanschluss Abluft links, QS-4, Schlauch-Außen-Ø 4 mm		-BC		
	Schalldämpfer Abluft links		-BU		

1 **K05, K01** Nicht mit Steckrichtung am Ventil Pl.

3 **BB** Nicht mit Verschraubung im Versorgungskanal linke Seite AC.

2 **AB** Nicht mit Verschraubung Arbeitsanschluss QC.

Übertrag Bestellcode

- - - - - -

Magnetventile MH1, Miniatur, Batteriemontage, elektr. Einzelanschluss **FESTO**

Bestellangaben – Produktbaukasten, Ventil mit LED

M Mindestangaben **O** Optionen →

Baukasten-Nr.	Ventilfamilie	Bauform	Spannungsversorgung	Ventilfunktion	Steckrichtung am Ventil	Anzahl Ventilplätze	Verkettungsart	Anzahl Leerplätze
197 334	MH1	A	24VDC	C N	TC HC PI	2V ... 22V	PR	2L ... 22L
Bestellbeispiel								
197 334	MH1	- A	- 24VDC	- N	- PI	- 14V	- PR	- 2L

Bestelltabelle				
Baugröße	1	Bedingungen	Code	Eintrag Code
M Baukasten-Nr.	197 334			
Ventilfamilie	Miniaturventil Baugröße 1		MH1	MH1
Bauform	Anschlussplattenventil		-A	-A
Spannungsversorgung [V DC]	24		-24VDC	-24VDC
Ventilfunktion	3/2-Wegeventil, Ruhestellung geschlossen		-C	
	3/2-Wegeventil, Ruhestellung offen		-N	
Steckrichtung am Ventil	Steckeranschluss oben für Anschlusskabel mit Dose IP40 (KMH-0,5)		-TC	
	Steckeranschluss hinten für Anschlusskabel mit Dose IP40 (KMH-1)		-HC	
	Steckeranschluss unten mit elektrischer Verkettung		-PI	
Anzahl Ventilplätze	2 ... 22		-...V	
Verkettungsart	Block ohne elektrische Verkettung		-PR	-PR
O Anzahl Leerplätze	1 ... 22		-...L	

Übertrag Bestellcode

Magnetventile MH1, Miniatur, Batteriemontage, elektr. Einzelanschluss **FESTO**

Bestellangaben – Produktbaukasten, Ventil mit LED

→ **0** Optionen

Anschlusskabel mit Dose	Zusatzfunktionen	Handhilfsbetätigung	Verschraubung Arbeitsanschluss	Verschraubung im Versorgungskanal linke Seite	Verschraubung im Abluftkanal linke Seite	Verschraubung im Versorgungskanal rechte Seite	Verschraubung im Abluftkanal rechte Seite
K05 K01	LED	N	QB QC	AX AC AD	BX BC BD BU	CX CC CD	DX DC DD DU
-	- LED -	- N -	- QC -	- AX -	- BD -	- CD -	- DX -

Bestelltable				
Baugröße	1	Bedingungen	Code	Eintrag Code
↓ Anschlusskabel mit Dose (lose beigelegt)	Anschlusskabel 0,5 m mit Dose IP40 (KMH-0,5)	1	-K05	
	Anschlusskabel 1 m mit Dose IP40 (KMH-1)	1	-K01	
0 Zusatzfunktionen	Statusanzeige mit LED		-LED	-LED
Handhilfsbetätigung	tastend/rastend		-N	-N
Verschraubung Arbeitsanschluss	Steckanschluss Arbeitskanal, QS-3, Schlauch-Außen-Ø 3 mm		-QB	
	Steckanschluss Arbeitskanal, QS-4, Schlauch-Außen-Ø 4 mm		-QC	
	Blindstopfen Versorgung links	2	-AX	
Verschraubung im Versorgungskanal linke Seite	Steckanschluss Versorgung links, QS-4, Schlauch-Außen-Ø 4 mm		-AC	
	Steckanschluss Versorgung links, QS-6, Schlauch-Außen-Ø 6 mm		-AD	
	Blindstopfen Abluft links	3	-BX	
Verschraubung im Abluftkanal linke Seite	Steckanschluss Abluft links, QS-4, Schlauch-Außen-Ø 4 mm	4	-BC	
	Steckanschluss Abluft links, QS-6, Schlauch-Außen-Ø 6 mm		-BD	
	Schalldämpfer Abluft links		-BU	
	Blindstopfen Versorgung rechts		-CX	
Verschraubung im Versorgungskanal rechte Seite	Steckanschluss Versorgung rechts, QS-4, Schlauch-Außen-Ø 4 mm		-CC	
	Steckanschluss Versorgung rechts, QS-6, Schlauch-Außen-Ø 6 mm		-CD	
	Blindstopfen Abluft rechts		-DX	
Verschraubung im Abluftkanal rechte Seite	Steckanschluss Abluft rechts, QS-4, Schlauch-Außen-Ø 4 mm	4	-DC	
	Steckanschluss Abluft rechts, QS-6, Schlauch-Außen-Ø 6 mm		-DD	
	Schalldämpfer Abluft rechts		-DU	

- 1** **K05, K01** Nicht mit Steckrichtung am Ventil PI.
- 2** **AX** Nicht mit Verschraubung im Versorgungskanal rechte Seite CX.
- 3** **BX** Nicht mit Verschraubung im Abluftkanal rechte Seite DX.
- 4** **BC, DC** Nicht mit Verschraubung im Versorgungskanal linke Seite AD und Verschraubung im Versorgungskanal rechte Seite CD.

Übertrag Bestellcode

- - **LED** - - - - - - -

Magnetventile MH1, Miniatur, Batteriemontage, elektrischer Multipol



Bestellangaben – Produktbaukasten, Ventil mit LED

M Mindestangaben **O** Optionen →

Baukasten-Nr.	Ventilfamilie	Bauform	Spannungsversorgung	Ventilfunktion	Steckrichtung am Ventil	Anzahl Ventilplätze	Verkettungsart	Anzahl Leerplätze	Steckrichtung Sub
197 334	MH1	A	24VDC	C N	PI	2V ... 24V	PRA	1L ... 24L	SP ST SE
Bestellbeispiel									
197 334	MH1	- A	- 24VDC	- C	- PI	- 14V	- PRA	- 2L	- SE

Bestelltabelle		Bedingungen	Code	Eintrag Code
Baugröße	1			
M Baukasten-Nr.	197 334			
Ventilfamilie	Miniaturventil Baugröße 1		MH1	MH1
Bauform	Anschlussplattenventil		-A	-A
Spannungsversorgung [V DC]	24		-24VDC	-24VDC
Ventilfunktion	3/2-Wegeventil, Ruhestellung geschlossen		-C	
	3/2-Wegeventil, Ruhestellung offen		-N	
Steckrichtung am Ventil	Steckeranschluss unten mit elektrischer Verkettung		-PI	-PI
Anzahl Ventilplätze	2, 4, 6 ... 24 (nur gerade Anzahl möglich)		-...V	
Verkettungsart	Block mit Sub-D-Stecker		-PRA	-PRA
O Anzahl Leerplätze	1 ... 24		-...L	
↓ Steckrichtung Sub-D	Steckrichtung Sub-D-Stecker zur Pneumatikseite		-SP	
	Steckrichtung Sub-D-Stecker nach oben		-ST	
	Steckrichtung Sub-D-Stecker zur Elektrikseite		-SE	

Anwendungsoptimierte Wegeventile
Miniatur

3.1

Übertrag Bestellcode

197 334 **MH1** - **A** - **24VDC** - **PI** - **PRA**

Magnetventile MH1, Miniatur, Batteriemontage, elektrischer Multipol

Bestellangaben – Produktbaukasten, Ventil mit LED

→ **0** Optionen

Anschlusskabel mit Dose	Zusatzfunktionen	Handhilfsbetätigung	Verschraubung Arbeitsanschluss	Verschraubung im Versorgungskanal linke Seite	Verschraubung im Abluftkanal linke Seite	Verschraubung im Versorgungskanal rechte Seite	Verschraubung im Abluftkanal rechte Seite
S25 M25 L25 S50 M50 L50 S10 M10 L10	LED	N	QB QC	AX AC AD	BX BC BD BU	CX CC CD	DX DC DD DU
- L25	- LED	- N	- QC	- AX	- BD	- CD	- DX

Bestelltabelle				
Baugröße	1	Bedingungen	Code	Eintrag Code
Anschlusskabel mit Dose (lose beigelegt)	Anschlusskabel 2,5 m, Sub-D 9-polig, 8-adrig	[1]	-S25	
	Anschlusskabel 5 m, Sub-D 9-polig, 8-adrig	[1]	-S50	
	Anschlusskabel 10 m, Sub-D 9-polig, 8-adrig	[1]	-S10	
	Anschlusskabel 2,5 m, Sub-D 25-polig, 12-adrig	[2]	-M25	
	Anschlusskabel 5 m, Sub-D 25-polig, 12-adrig	[2]	-M50	
	Anschlusskabel 10 m, Sub-D 25-polig, 12-adrig	[2]	-M10	
	Anschlusskabel 2,5 m, Sub-D 25-polig, 20-adrig	[3]	-L25	
	Anschlusskabel 5 m, Sub-D 25-polig, 20-adrig	[3]	-L50	
	Anschlusskabel 10 m, Sub-D 25-polig, 20-adrig	[3]	-L10	
	Zusatzfunktionen	Statusanzeige mit LED		-LED
Handhilfsbetätigung	tastend/rastend		-N	-N
Verschraubung Arbeitsanschluss	Steckanschluss Arbeitskanal, QS-3, Schlauch-Außen-Ø 3 mm		-QB	
	Steckanschluss Arbeitskanal, QS-4, Schlauch-Außen-Ø 4 mm		-QC	
Verschraubung im Versorgungskanal linke Seite	Blindstopfen Versorgung links	[4]	-AX	
	Steckanschluss Versorgung links, QS-4, Schlauch-Außen-Ø 4 mm		-AC	
	Steckanschluss Versorgung links, QS-6, Schlauch-Außen-Ø 6 mm		-AD	
Verschraubung im Abluftkanal linke Seite	Blindstopfen Abluft links	[5]	-BX	
	Steckanschluss Abluft links, QS-4, Schlauch-Außen-Ø 4 mm	[6]	-BC	
	Steckanschluss Abluft links, QS-6, Schlauch-Außen-Ø 6 mm		-BD	
	Schalldämpfer Abluft links		-BU	
Verschraubung im Versorgungskanal rechte Seite	Blindstopfen Versorgung rechts		-CX	
	Steckanschluss Versorgung rechts, QS-4, Schlauch-Außen-Ø 4 mm		-CC	
	Steckanschluss Versorgung rechts, QS-6, Schlauch-Außen-Ø 6 mm		-CD	
Verschraubung im Abluftkanal rechte Seite	Blindstopfen Abluft rechts		-DX	
	Steckanschluss Abluft rechts, QS-4, Schlauch-Außen-Ø 4 mm	[6]	-DC	
	Steckanschluss Abluft rechts, QS-6, Schlauch-Außen-Ø 6 mm		-DD	
	Schalldämpfer Abluft rechts		-DU	

- [1] **S25, S50, S10**
Max. 8 Ventilplätze.
- [2] **M25, M50, M10**
Nur mit 10 oder 12 Ventilplätze.
- [3] **L25, L50, L10**
Min. 10 Ventilplätze.
- [4] **AX**
Nicht mit Verschraubung im Versorgungskanal rechte Seite CX.
- [5] **BX**
Nicht mit Verschraubung im Abluftkanal rechte Seite DX.
- [6] **BC, DC**
Nicht mit Verschraubung im Versorgungskanal linke Seite AD und Verschraubung im Versorgungskanal rechte Seite CD.

Übertrag Bestellcode

- - **LED** - **N** - - - - -

Magnetventile MH1, Miniatur, Batterie- und Leiterplattenmontage



Bestellangaben – Produktbaukasten, Ventil mit LED

M **Mindestangaben** →

Baukasten-Nr.	Ventilfamilie	Bauform	Spannungsversorgung	Ventilfunktion	Steckrichtung am Ventil	Anzahl Ventilplätze	Verkettungsart
197 334	MH1	A	24VDC	C N	PI	2V 4V 6V 8V 10V	PCD
Bestellbeispiel							
197 334	MH1	- A	- 24VDC	-	- PI	- 10V	- PCD

Bestelltabelle				
Baugröße	1	Bedingungen	Code	Eintrag Code
M Baukasten-Nr.	197 334			
Ventilfamilie	Miniaturventil Baugröße 1		MH1	MH1
Bauform	Anschlussplattenventil		-A	-A
Spannungsversorgung [V DC]	5, 12, 24		-24VDC	-24VDC
Ventilfunktion	3/2-Wegeventil, Ruhestellung geschlossen		-C	
	3/2-Wegeventil, Ruhestellung offen		-N	
Steckrichtung am Ventil	Steckeranschluss unten mit elektrischer Verkettung		-PI	-PI
Anzahl Ventilplätze	2, 4, 6, 8, 10		-...V	
↓ Verkettungsart	PCB-Montage, direkt		-PCD	-PCD

Übertrag Bestellcode

-

-

-

-

-

-

Magnetventile MH1, Miniatur, Batterie- und Leiterplattenmontage

Bestellangaben – Produktbaukasten, Ventil mit LED

→ **0** Optionen

Anzahl Leerplätze	Zusatzfunktionen	Handhilfsbetätigung	Verschraubung Arbeitsanschluss	Verschraubung im Versorgungskanal linke Seite	Verschraubung im Abluftkanal linke Seite
1L ... 10L	LED	N	QB QC	AB AC AD	BB BC BD BU
- 2L	- LED	- N	- QC	- AC	- BC

Bestelltable				
Baugröße	1	Bedingungen	Code	Eintrag Code
0 Anzahl Leerplätze	1 ... 10		-...L	
Zusatzfunktionen	Statusanzeige mit LED		-LED	-LED
Handhilfsbetätigung	tastend/rastend		-N	-N
Verschraubung Arbeitsanschluss	Steckanschluss Arbeitskanal, QS-3, Schlauch-Außen-Ø 3 mm		-QB	
	Steckanschluss Arbeitskanal, QS-4, Schlauch-Außen-Ø 4 mm	1	-QC	
Verschraubung im Versorgungskanal linke Seite	Steckanschluss Versorgung links, QS-3, Schlauch-Außen-Ø 3 mm	2	-AB	
	Steckanschluss Versorgung links, QS-4, Schlauch-Außen-Ø 4 mm		-AC	
	Steckanschluss Versorgung links, QS-6, Schlauch-Außen-Ø 6 mm	2	-AD	
Verschraubung im Abluftkanal linke Seite	Steckanschluss Abluft links, QS-3, Schlauch-Außen-Ø 3 mm	3	-BB	
	Steckanschluss Abluft links, QS-4, Schlauch-Außen-Ø 4 mm	4	-BC	
	Steckanschluss Abluft links, QS-6, Schlauch-Außen-Ø 6 mm	2	-BD	
	Schalldämpfer Abluft links		-BU	

- 1** **QC** Nicht mit Verschraubung im Versorgungskanal linke Seite AD und Verschraubung im Abluftkanal linke Seite BD.
- 2** **AB, AD, BD** Nicht mit Verschraubung Arbeitsanschluss QC.
- 3** **BB** Nicht mit Verschraubung im Versorgungskanal linke Seite AC, AD.
- 4** **BC** Nicht mit Verschraubung im Versorgungskanal linke Seite AD.

Übertrag Bestellcode

- - - - - -

Magnetventile MH1, Miniatur, Leiterplattenmontage, pneumat. Multipol **FESTO**

Bestellangaben – Produktbaukasten, Ventil mit LED

M **Mindestangaben** →

Baukasten-Nr.	Ventilfamilie	Bauform	Spannungsversorgung	Ventilfunktion	Steckrichtung am Ventil	Anzahl Ventilplätze	Verkettungsart
197 334	MH1	A	24VDC	C N	PI	4V 6V 8V 10V	PCM
Bestellbeispiel							
197 334	MH1	- A	- 24VDC	- C	- PI	- 10V	- PCM

Bestelltable		Bedingungen	Code	Eintrag Code
Baugröße	1			
M Baukasten-Nr.	197 334			
Ventilfamilie	Miniaturventil Baugröße 1		MH1	MH1
Bauform	Anschlussplattenventil		-A	-A
Spannungsversorgung [V DC]	24	1	-24VDC	-24VDC
Ventilfunktion	3/2-Wegeventil, Ruhestellung geschlossen		-C	
	3/2-Wegeventil, Ruhestellung offen		-N	
Steckrichtung am Ventil	Steckeranschluss unten mit elektrischer Verkettung		-PI	-PI
Anzahl Ventilplätze	4, 6, 8, 10		-...V	
↓ Verkettungsart	PCB-Montage, pneumatischer Multipol		-PCM	-PCM

Übertrag Bestellcode

197 334	MH1	- A	- 24VDC	-	PI	-	PCM
----------------	------------	------------	----------------	----------	-----------	----------	------------

Magnetventile MH1, Miniatur, Leiterplattenmontage, pneumat. Multipol

Bestellangaben – Produktbaukasten, Ventil mit LED

→ **0** Optionen

Anzahl Leerplätze	Zusatzfunktionen	Handhilfsbetätigung	Verschraubung Arbeitsanschluss	Verschraubung im Versorgungskanal linke Seite	Verschraubung im Abluftkanal linke Seite
1L ... 10L	LED	N	QB QC	AB AC AD	BB BC BD BU
-	- LED	- N	- QC	- AC	- BC

Bestelltable				
Baugröße	1	Bedingungen	Code	Eintrag Code
0 Anzahl Leerplätze	1 ... 10		-...L	
Zusatzfunktionen	Statusanzeige mit LED		-LED	-LED
Handhilfsbetätigung	tastend/rastend		-N	-N
Verschraubung Arbeitsanschluss	Steckanschluss Arbeitskanal, QS-3, Schlauch-Außen-Ø 3 mm		-QB	
	Steckanschluss Arbeitskanal, QS-4, Schlauch-Außen-Ø 4 mm	[1]	-QC	
Verschraubung im Versorgungskanal linke Seite	Steckanschluss Versorgung links, QS-3, Schlauch-Außen-Ø 3 mm	[2]	-AB	
	Steckanschluss Versorgung links, QS-4, Schlauch-Außen-Ø 4 mm		-AC	
	Steckanschluss Versorgung links, QS-6, Schlauch-Außen-Ø 6 mm	[2]	-AD	
Verschraubung im Abluftkanal linke Seite	Steckanschluss Abluft links, QS-3, Schlauch-Außen-Ø 3 mm	[3]	-BB	
	Steckanschluss Abluft links, QS-4, Schlauch-Außen-Ø 4 mm	[4]	-BC	
	Steckanschluss Abluft links, QS-6, Schlauch-Außen-Ø 6 mm	[2]	-BD	
	Schalldämpfer Abluft links		-BU	

- [1] **QC** Nicht mit Verschraubung im Versorgungskanal linke Seite AD und Verschraubung im Abluftkanal linke Seite BD.
- [2] **AB, AD, BD** Nicht mit Verschraubung Arbeitsanschluss QC.
- [3] **BB** Nicht mit Verschraubung im Versorgungskanal linke Seite AC, AD.
- [4] **BC** Nicht mit Verschraubung im Versorgungskanal linke Seite AD.

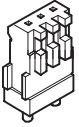
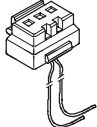
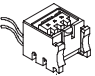
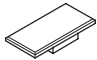







Übertrag Bestellcode

- - **LED** - - **N** - - -

Magnetventile MH1, Miniatur

Zubehör

FESTO

Bestellangaben				Bestellangaben			
		Teile-Nr.	Typ			Teile-Nr.	Typ
Lötsocket				Steckdose mit Kabel (IP40)			
		197 261	PCBC-A-10 ¹⁾		0,5 m	197 263	KMH-0,5
		197 262	PCBC-A-100 ²⁾		1 m	197 264	KMH-1
Stecksocket (IP40)				Bezeichnungsschild			
		197 260	MHAP-PI			197 259	MH-BZ-80X ³⁾
Blindstopfen B				Abdeckplatte			
	M5	3843	B-M5 ⁴⁾		Stecker-anschluss	197 257	MHAP1-BP-3
	M7	174 309	B-M7 ⁴⁾		Steck-socket	197 258	MHAP1-BP-3-PI
Schalldämpfer UC				Steckverschraubungen QS/QSM			
		→ Band 3				→ Band 3	
Anschlusskabel KMP6 (bis 8 Ventile)				Anschlusskabel KMP6 (bis 12 Ventile)			
	2,5 m	531 184	KMP6-09P-8-2,5		2,5 m	530 049	KMP6-25P-12-2,5
	5 m	531 185	KMP6-09P-8-5		5 m	530 050	KMP6-25P-12-5
	10 m	531 186	KMP6-09P-8-10		10 m	530 051	KMP6-25P-12-10
Anschlusskabel KMP6 (bis 22 Ventile)							
	2,5 m	530 046	KMP6-25P-22-2,5				
	5 m	530 047	KMP6-25P-22-5				
	10 m	530 048	KMP6-25P-22-10				

- 1) Lieferumfang 10 Stück
- 2) Lieferumfang 100 Stück
- 3) Lieferumfang 80 Stück
- 4) Lieferumfang 10 Stück