

Verzögerungs-Zwischenstecker

mit Leuchtdiode (LED)

Typ MFZ-0-10E-...

für Magnetspulen Typ MSFG
MSFW

Der Verzögerungs-Zwischenstecker ist ein elektronisches Zeitglied mit einstellbarer Verzögerungszeit zwischen 0 und 10s.

Die Zwischenstecker werden zwischen Magnetspule und Steckvorrichtung montiert.

Lieferumfang:

1 Zwischenstecker, 1 Flachdichtung
1 verlängerte Befestigungsschraube für Steckvorrichtung

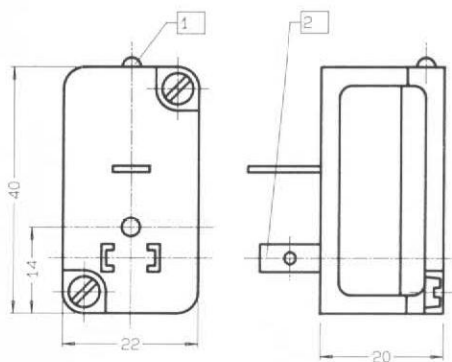


Verzögerungs-Zwischenstecker Typ MFZ-0-10E-...

Ein anstehendes Eingangssignal von beliebiger Dauer erzeugt erst nach der eingestellten Verzögerungszeit (0 bis 10s) ein Ausgangssignal.

Hinweis:

Die Eingangs-Signaldauer muß größer sein, als die eingestellte Verzögerungszeit zuzüglich der gewünschten Ausgangs-Signaldauer. Ist das Eingangssignal kürzer, erscheint kein Ausgangssignal. Für die Dauer des Ausgangssignals leuchtet die LED-Anzeige gelb.



1 Leuchtdiode
2 passend für F-Stecker

Bestellbezeichnung	10 044	10 045
Teile-Nr./Typ	MFZ-0-10E-24 =	MFZ-0-10E-220/230/50
Spannungen	24 V = ± 15%	220 V/50 u. 60 Hz ~ ± 12% ± 8%
Schaltleistung	50 W	75 W
Wiederholgenauigkeit der Schaltzeit	± 0,02 s	
Anschluß	für Gerätesteckdose bzw. -stecker der Festo F-Stecker	
Schutzart nach DIN 40 050	IP 64	
Temperaturbereich	- 20 bis + 40 °C	
Werkstoff	Gehäuse: Kunststoff	
Gewicht	0,024 kg	