

Direkt gesteuerte Ventile
3/2-Wegeventile, direkt betätigt, G 1/8

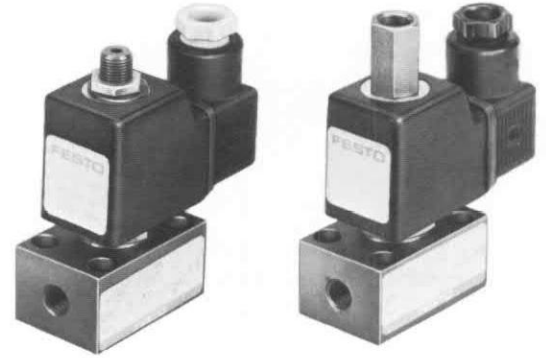
Magnetventil
mit Handhilfsbetätigung

Typ MCH-3-1/8 MOCH-3-1/8



Nach Zuschalten der Spannung wird der Magnet erregt und das Ventil umgesteuert.

Zubehör:
Steckdosen und Zubehör
siehe Seite 5.8/5-1 (Peumatic-Katalog).



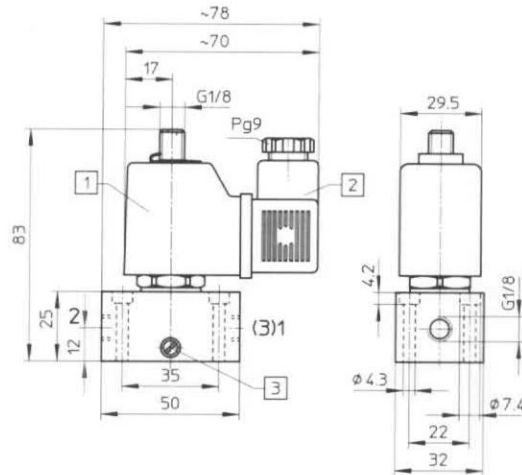
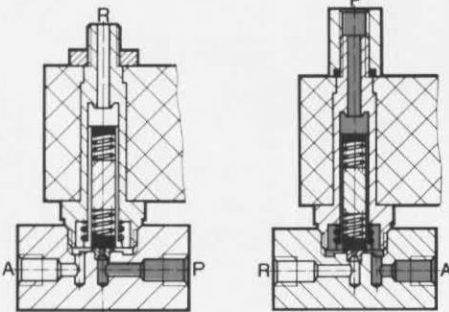
MCH

MOCH

Beispiel:

Typ MCH-3-1/8

Typ MOCH-3-1/8



Anschlußbezeichnungen für Typ MOC und MOCH in Klammern.

- ① Magnetspule drehbar
- ② Stecker läßt sich um 90° umsetzen
- ③ Handhilfsbetätigung
- ④ nur bei Typ MOC bzw. MOCH

- 1 (P) = Druckluftanschluß
- 2 (A) = Arbeits- bzw. Ausgangsleitung
- 3 (R) = Entlüftung

| Bestellbezeichnung Teile-Nr./Typ | mit Steckdose | 2199 MCH-3-1/8 + Spannungsangabe | 2211 MOCH-3-1/8 + Spannungsangabe |
|-------------------------------------|--------------------------------------|---|--------------------------------------|
| | ohne Steckdose | <i>Bestellbeispiel: 2199 MCH-3-1/8 + Spannungsangabe - OD</i> | |
| Medium | | gefilterte, geölte oder gefilterte, nicht geölte Druckluft oder Vakuum* | |
| Bauart | | Sitzventil, einseitig direkt betätigt mit Rückstellfeder | |
| Befestigungsart | | Durchgangsbohrungen im Gehäuse | |
| Anschluß | | G 1/8 | |
| Nennweite | | 2,5 mm | |
| Normalnenndurchfluß (1 → 2) | | 160 l/min | |
| Druckbereich | | 0 bis 7 bar | |
| Schaltzeit bei 6 bar | | Ein: 12 ms; Aus: 13 ms | |
| Umgebungstemperatur | | -5 bis +40 °C | |
| Mediumstemperatur | | -10 bis +60 °C | |
| Werkstoffe | | Gehäuse: Al, blau eloxiert; Dichtungen: Perbunan | |
| Gewicht | | 0,340 kg | |
| Gleichspannung | Normalspannungen Sonderspannungen | 12, 24 V 12 bis 230 V | |
| Wechselspannung | Normalspannungen Sonderspannungen | 24, 42, 110, 230 V/50 Hz 24 bis 380 V/50 bis 60 Hz | |
| Leistungsaufnahme | | Gleichspannung: 12 W, Wechselspannung: Halten 22 VA, Anzug 30 VA | |
| Einschaltdauer ED | | 100% | |
| Schutzart mit Steckdose | | IP 65 (DIN 40 050) | |

* Vakuumanschluß an 1 (Typ MCH-3-1/8 in Sonderausführung, SA 3998).