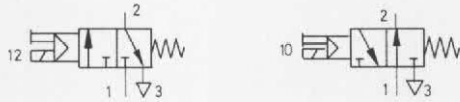


### Magnetventil

mit Handhilfsbetätigung

Typ MCH-3-3/4 MOCH-3-1/4



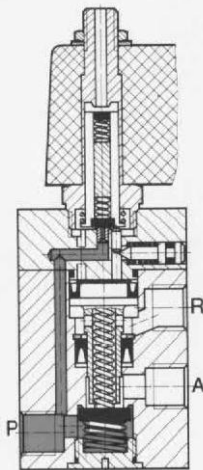
Nach Zuschalten der Spannung wird der Magnet erregt und das Ventil umgesteuert.

Zubehör:

Steckdosen und Zubehör

siehe Seite 5.8/5-1 (Pneumatic-Katalog)

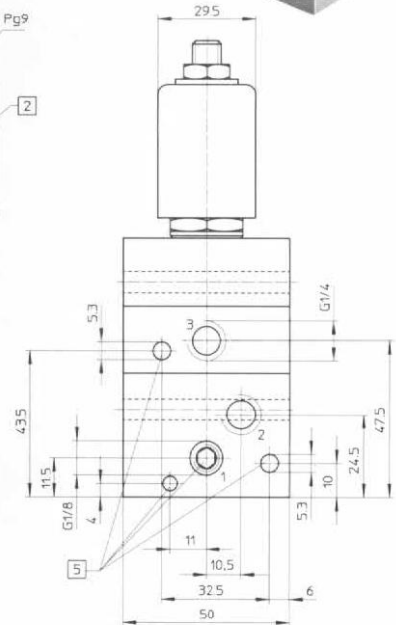
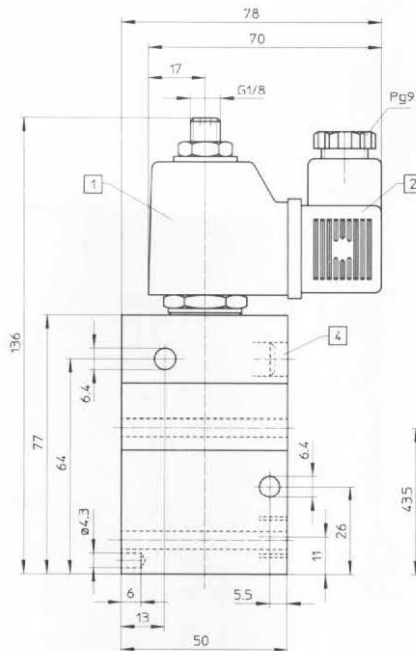
Beispiel: Typ MCH-3-1/4



### Auslauftyp



Typ MCH-3-1/4 (Maße in Klammern)  
MOCH-3-1/4



- 1 Magnetspule drehbar
- 2 Stecker läßt sich um 90° umsetzen
- 4 Handhilfsbetätigung
- 5 für Batteriemontage

- 1 (P) = Druckluftanschluß
- 2 (A) = Arbeits- bzw. Ausgangsleitung
- 3 (R) = Entlüftung

Bestellbezeichnung Teile-Nr./Typ	mit Steckdose	2200 MCH-3-1/4 + Spannungsangabe	2210 MOCH-3-1/4 + Spannungsangabe
	ohne Steckdose	<i>Bestellbeispiel: 2200 MCH-3-1/4 + Spannungsangabe – OD</i>	
Medium		gefilterte, geölte oder gefilterte, nicht geölte Druckluft	
Bauart		Sitzventil, einseitig indirekt betätigt mit Rückstellfeder	
Befestigungsart		Durchgangsbohrungen im Gehäuse	
Anschluß		G 1/4	
Nennweite		6,5 mm	
Normalnenndurchfluß (1 → 2)		600 l/min	
Druckbereich		1 bis 10 bar	
Schaltzeit bei 6 bar		Ein: 16 ms; Aus: 23 ms	Ein: 18 ms; Aus: 21 ms
Umgebungstemperatur		-5 bis +40 °C	
Mediumtemperatur		-10 bis +60 °C	
Werkstoffe		Gehäuse: Al, blau eloxiert; Dichtungen: Perbunan	
Gewicht		0,730 kg	0,740 kg
Gleichspannung	Normalspannungen	12, 24 V	
	Sonderspannungen	12 bis 240 V	
Wechselspannung	Normalspannungen	24, 42, 110, 230 V/50 bis 60 Hz	
	Sonderspannungen	24 bis 380 V/50 bis 60 Hz	
Leistungsaufnahme	Gleichspannung	12 W	
	Wechselspannung	Halten: 22 VA, Anzug: 30 VA	
Einschaltdauer ED		100%	
Schutzart mit Steckdose		IP 65 (DIN 40 050)	

# Ventile für besondere Einsatzfälle

3/2-Wegeventile, indirekt betätigt, G 1/4

## Verschleißteilsatz

für Typ	MCH-3-1/4	MOCH-3-1/4
Bestellbezeichnung	104 202	104 203

