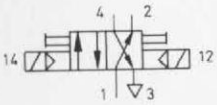


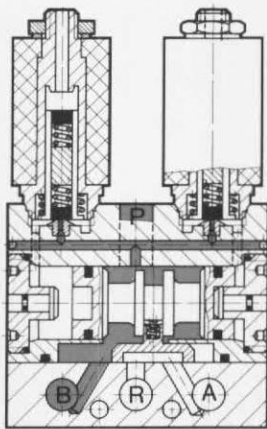
Ventile für besondere Einsatzfälle
4/2-Wegeventile, indirekt betätigt, Größe G 1/4

Magnet-Impulsventil
mit Handhilfsbetätigung
Typ JMC-4-1/4



Das Ventil wird durch wechselseitiges Zuschalten der Spannung an die Magnet-
spulen umgesteuert und behält die Schalt-
stellung auch nach Wegnahme des Signals
bis zum Gegensignal bei.

Die Ventile können durch Blindschließen
der Leitung A oder B als 3/2-Wegeventile
eingesetzt werden.



Auslauftyp



Zubehör:
Steckdosen und Zubehör siehe Seite 5.8/5-1 (Pneumatic-Katalog).

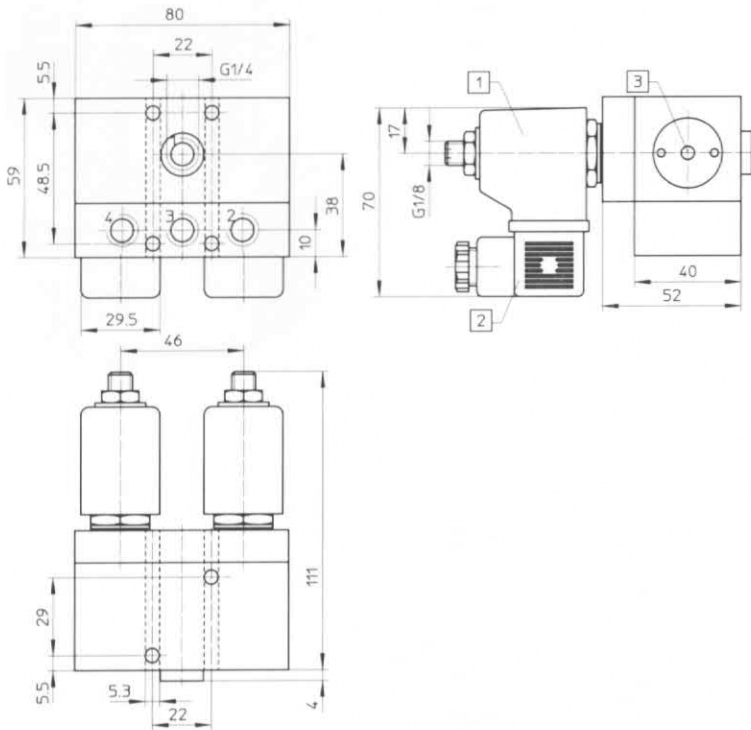
Blindstopfen G 1/4
Bestellbezeichnung 3569 B-1/4

- 1 (P) = Druckluftanschluß
- 4, 2 (A, B) = Arbeits- bzw. Ausgangsleitungen
- 3 (R) = Entlüftung

Bestellbezeichnung	mit Steckdose	2136 JMC-4-1/4
Teile-Nr./Typ	ohne Steckdose	+ Spannungsangabe
Medium		gefilterte, geölte oder gefilterte, nicht geölte Druckluft
Bauart		Flachschieberventil
Befestigungsart		Durchgangsbohrungen im Gehäuse
Anschluß		G 1/4
Nennweite		6,5 mm
Normalnenndurchfluß (1 → 4)		920 l/min
Druckbereich		2 bis 10 bar
Schaltzeit bei 6 bar		25 ms
Umgebungstemperatur		-5 bis +40 °C
Mediumstemperatur		-10 bis +60 °C
Werkstoffe		Gehäuse: Al, hart eloxiert; Dichtungen: Perbunan
Gewicht		0,980 kg
Gleichspannung	Normalspannungen	12, 24 V
	Sonderspannungen	12 bis 240 V
Wechselspannung	Normalspannungen	24, 42, 110, 230 V/50 bis 60 Hz
	Sonderspannungen	24 bis 380 V/50 bis 60 Hz
Leistungsaufnahme	Gleichspannung	12 W
	Wechselspannung	Halten: 22 VA, Anzug: 30 VA
Einschaltdauer ED		100%
Schutzart mit Steckdose		IP 65 (DIN 40050)

Ventile für besondere Einsatzfälle
 4/2-Wegeventile, indirekt betätigt, G 1/4

Typ JMC-4-1/8



- 1 Magnetspule drehbar
- 2 Stecker läßt sich um 180° umsetzen
- 3 Handhilfsbetätigung

- 1 (P) = Druckluftanschluß
- 4, 2 (A, B) = Arbeits- bzw. Ausgangsleitungen
- 3 (R) = Entlüftung

Verschleißteilsatz

für Typ	JMC-4-1/4
Bestellbezeichnung	104 197

