

- Elektrisch oder pneumatisch betätigte Ventile
- Mit interner oder externer Steuerluft
- Pneumatische oder mechanische Rückstellung

Ausgewählte Typen nach ATEX-Richtlinie für explosionsfähige Atmosphären
→ www.festo.com/de/ex

Magnetventile, ISO 5599-1

Lieferübersicht



Normwegeventile
ISO 5599-1

1.2

| Funktion | Ausführung | Typ | ISO-Größe | Nenndurchfluss [l/min] | Pneumatischer Arbeitsanschluss an Anschlussplatte | Betriebsspannung | |
|----------------------------|--|--------------|-----------|---------------------------|---|------------------|---------------------------|
| | | | | | | [V DC] | [V AC] |
| 5/2-Wegeventile monostabil | Magnetventil | | | | | | |
| | | MN1H | 1 | 1 200 | G $\frac{1}{4}$ | 24 | 110, 230 |
| | | | 2 | 2 300 | G $\frac{3}{8}$ | | |
| | | | 3 | 4 500 | G $\frac{1}{2}$ | | |
| | | MFH | 1 | 1 200 | G $\frac{1}{4}$ | 12, 24, 42 | 24, 42, 48, 110, 230, 240 |
| | | | 2 | 2 300 | G $\frac{3}{8}$ | | |
| | | | 3 | 4 500 | G $\frac{1}{2}$ | | |
| | | MDH | 4 | 6 000 | G $\frac{3}{4}$ | 24 | 42, 110, 230 |
| | | | | | | | |
| | Magnetventil mit Zentralstecker M12x1 | | | | | | |
| | | MEBH....-ZSR | 1 | 1 200 | G $\frac{1}{4}$ | 24 | - |
| | | | 2 | 2 300 | G $\frac{3}{8}$ | | |
| | | | 3 | 4 500 | G $\frac{1}{2}$ | | |
| | Magnetventil mit Einzelstecker M12x1, Steckerbelegung nach VDMA oder Desina | | | | | | |
| | | MDH | 1 | 1 200 | G $\frac{1}{4}$ | 24 | - |
| 2 | | | 2 300 | G $\frac{3}{8}$ | | | |
| 3 | | | 4 500 | G $\frac{1}{2}$ | | | |
| 5/2-Wegeventile bistabil | Magnet-Impulsventil | | | | | | |
| | | JMN1H | 1 | 1 200 | G $\frac{1}{4}$ | 24 | 110, 230 |
| | | | 2 | 2 300 | G $\frac{3}{8}$ | | |
| | | | 3 | 4 500 | G $\frac{1}{2}$ | | |
| | Magnet-Impulsventil mit dominierendem Signal bei 14 | | | | | | |
| | | JMN1DH | 1 | 1 200 | G $\frac{1}{4}$ | 24 | 110, 230 |
| | | | 2 | 2 300 | G $\frac{3}{8}$ | | |
| | | | 3 | 4 500 | G $\frac{1}{2}$ | | |
| | Magnet-Impulsventil | | | | | | |
| | | JMFH | 1 | 1 200 | G $\frac{1}{4}$ | 12, 24, 42 | 24, 42, 48, 110, 230, 240 |
| | | | 2 | 2 300 | G $\frac{3}{8}$ | | |
| | | | 3 | 4 500 | G $\frac{1}{2}$ | | |
| | Magnet-Impulsventil mit dominierendem Signal | | | | | | |
| | | JMF1DH | 1 | 1 200 | G $\frac{1}{4}$ | 12, 24, 42 | 24, 42, 48, 110, 230, 240 |
| | | | 2 | 2 300 | G $\frac{3}{8}$ | | |
| 3 | | | 4 500 | G $\frac{1}{2}$ | | | |
| Magnet-Impulsventil | | | | | | | |
| | JMDH | 4 | 6 000 | G $\frac{3}{4}$ | 24 | 42, 110, 230 | |
| | | | | | | | |

Magnetventile, ISO 5599-1

Lieferübersicht

FESTO

| Typ | Steuerluftversorgung | | Rückstellart | | → Seite |
|--|----------------------|--------|--------------------|-------------------|------------|
| | intern | extern | pneumatische Feder | mechanische Feder | |
| Magnetventil | | | | | |
| MN1H | ■ | ■ | ■ | ■ | 2 / 1.2-18 |
| | ■ | ■ | ■ | ■ | |
| | ■ | ■ | ■ | ■ | |
| MFH | ■ | ■ | ■ | ■ | 2 / 1.2-30 |
| | ■ | ■ | ■ | ■ | |
| | ■ | ■ | ■ | ■ | |
| MDH | ■ | - | ■ | - | 2 / 1.2-65 |
| | | | | | |
| Magnetventil mit Zentralstecker M12x1 | | | | | |
| MEBH-...-ZSR | ■ | - | ■ | ■ | 2 / 1.2-41 |
| | ■ | - | ■ | ■ | |
| | ■ | - | ■ | ■ | |
| Magnetventil mit Einzelstecker M12x1, Steckerbelegung nach VDMA oder Desina | | | | | |
| MDH | ■ | ■ | ■ | ■ | 2 / 1.2-30 |
| | ■ | - | ■ | ■ | |
| | ■ | - | ■ | ■ | |
| Magnet-Impulsventil | | | | | |
| JMN1H | ■ | ■ | - | - | 2 / 1.2-22 |
| | ■ | ■ | - | - | |
| | ■ | ■ | - | - | |
| Magnet-Impulsventil mit dominierendem Signal bei 14 | | | | | |
| JMN1DH | ■ | ■ | - | - | 2 / 1.2-22 |
| | ■ | ■ | - | - | |
| | ■ | ■ | - | - | |
| Magnet-Impulsventil | | | | | |
| JMFH | ■ | ■ | - | - | 2 / 1.2-34 |
| | ■ | ■ | - | - | |
| | ■ | ■ | - | - | |
| Magnet-Impulsventil mit dominierendem Signal bei 14 | | | | | |
| JMFDH | ■ | - | - | - | 2 / 1.2-34 |
| | ■ | - | - | - | |
| | ■ | - | - | - | |
| Magnet-Impulsventil | | | | | |
| JMDH | ■ | - | - | - | 2 / 1.2-68 |
| | | | | | |

Normventile
ISO 5599-1

1.2

Magnetventile, ISO 5599-1

Lieferübersicht



Normwegeventile
 ISO 5599-1
 1.2

| Funktion | Ausführung | Typ | ISO-Größe | Nenndurchfluss [l/min] | Pneumatischer Arbeitsanschluss an Anschlussplatte | Betriebsspannung | |
|--------------------------|------------|--|-----------------|---------------------------|---|------------------|--------|
| | | | | | | [V DC] | [V AC] |
| 5/2-Wegeventile bistabil | | Magnet-Impulsventil mit Zentralstecker M12x1 | | | | | |
| | | JMEBH | 1 | 1 200 | G $\frac{1}{4}$ | 24 V DC | – |
| | | | 2 | 2 300 | G $\frac{3}{8}$ | | |
| 3 | 4 500 | | G $\frac{1}{2}$ | | | | |
| 5/2-Wegeventile bistabil | | Magnet-Impulsventil mit Zentralstecker M12x1, dominierendes Signal bei 14 | | | | | |
| | | JMEBDH | 1 | 1 200 | G $\frac{1}{4}$ | 24 V DC | – |
| | | | 2 | 2 300 | G $\frac{3}{8}$ | | |
| 3 | 4 500 | | G $\frac{1}{2}$ | | | | |
| 5/2-Wegeventile bistabil | | Magnet-Impulsventil mit Einzelstecker M12x1, Steckerbelegung nach VDMA oder Desina | | | | | |
| | | JMDH | 1 | 1 200 | G $\frac{1}{4}$ | 24 V DC | – |
| | | | 2 | 2 300 | G $\frac{3}{8}$ | | |
| 3 | 4 500 | | G $\frac{1}{2}$ | | | | |
| 5/2-Wegeventile bistabil | | Magnet-Impulsventil mit Einzelstecker M12x1, Steckerbelegung nach VDMA oder Desina, dominierendes Signal bei 14 | | | | | |
| | | JMDDH | 1 | 1 200 | G $\frac{1}{4}$ | 24 V DC | – |
| | | | 2 | 2 300 | G $\frac{3}{8}$ | | |
| 3 | 4 000 | | G $\frac{1}{2}$ | | | | |

| Funktion | Ausführung | Typ | ISO-Größe | Nenndurchfluss [l/min] | Pneumatischer Arbeitsanschluss an Anschlussplatte | Betriebsspannung | |
|-----------------|---------------|--|--|---------------------------|---|------------------|---------------------------|
| | | | | | | [V DC] | [V AC] |
| 5/3-Wegeventile | | Magnetventil | | | | | |
| | | MN1H-5/3... | 1 | 1 200 | G $\frac{1}{4}$ | 24 | 110, 230 |
| | | | 2 | 2 300 | G $\frac{3}{8}$ | | |
| | 3 | | 4 100 | G $\frac{1}{2}$ | | | |
| | | MFH-5/3... | 1 | 1 200 | G $\frac{1}{4}$ | 12, 24, 42 | 24, 42, 48, 110, 230, 240 |
| | | | 2 | 2 300 | G $\frac{3}{8}$ | | |
| | | | 3 | 4 100 | G $\frac{1}{2}$ | | |
| | | MDH-5/3... | 4 | 6 000 | G $\frac{3}{4}$ | 24 | 110, 230 |
| | | | Magnetventil mit Zentralstecker M12x1 | | | | |
| | | MEBH-5/3-...-...-ZSR | 1 | 1 200 | G $\frac{1}{4}$ | 24 | – |
| | | | 2 | 2 300 | G $\frac{3}{8}$ | | |
| | | | 3 | 4 100 | G $\frac{1}{2}$ | | |
| | MDH-5/3... | Magnetventil mit Einzelstecker M12x1, Steckerbelegung nach VDMA oder Desina | | | | | |
| | | 1 | 1 200 | G $\frac{1}{4}$ | 24 | – | |
| | | 2 | 2 300 | G $\frac{3}{8}$ | | | |
| 3 | 4 000...4 600 | G $\frac{1}{2}$ | | | | | |

Magnetventile, ISO 5599-1

Lieferübersicht

FESTO

| Typ | Steuerluftversorgung | | Rückstellart | | → Seite |
|--|----------------------|--------|--------------------|-------------------|------------|
| | intern | extern | pneumatische Feder | mechanische Feder | |
| Magnet-Impulsventil mit Zentralstecker M12x1 | | | | | |
| JMEBH | ■ | - | - | - | 2 / 1.2-45 |
| | ■ | - | - | - | |
| | ■ | - | - | - | |
| Magnet-Impulsventil mit Zentralstecker M12x1, mit dominierendem Signal | | | | | |
| JMEBDH | ■ | - | - | - | 2 / 1.2-45 |
| | ■ | - | - | - | |
| | ■ | - | - | - | |
| Magnet-Impulsventil mit Einzelstecker M12x1, Steckerbelegung nach VDMA oder Desina | | | | | |
| JMDH | ■ | - | - | - | 2 / 1.2-34 |
| | ■ | - | - | - | |
| | ■ | - | - | - | |
| Magnet-Impulsventil mit Einzelstecker M12x1, Steckerbelegung nach VDMA oder Desina, dominierendes Signal bei 14 | | | | | |
| JMDDH | ■ | - | - | - | 2 / 1.2-34 |
| | ■ | - | - | - | |
| | ■ | - | - | - | |

| Typ | Steuerluftversorgung | | Ruhestellung | | | → Seite |
|--|----------------------|--------|--------------|------------|-----------|------------|
| | intern | extern | geschlossen | entlüftend | belüftend | |
| Magnetventil | | | | | | |
| MN1H-5/3... | ■ | ■ | ■ | ■ | ■ | 2 / 1.2-26 |
| | ■ | ■ | ■ | ■ | ■ | |
| | ■ | ■ | ■ | ■ | ■ | |
| MFH-5/3... | ■ | ■ | ■ | ■ | ■ | 2 / 1.2-37 |
| | ■ | ■ | ■ | ■ | ■ | |
| | ■ | ■ | ■ | ■ | ■ | |
| MDH-5/3... | ■ | - | ■ | ■ | - | 2 / 1.2-71 |
| | | | | | | |
| Magnetventil mit Zentralstecker M12x1 | | | | | | |
| MEBH-5/3-...-...-ZSR | ■ | - | ■ | ■ | ■ | 2 / 1.2-49 |
| | ■ | - | ■ | ■ | ■ | |
| | ■ | - | ■ | ■ | ■ | |
| Magnetventil mit Einzelstecker M12x1, Steckerbelegung nach VDMA oder Desina | | | | | | |
| MDH-5/3... | ■ | - | ■ | ■ | ■ | 2 / 1.2-37 |
| | ■ | - | ■ | ■ | ■ | |
| | ■ | - | ■ | ■ | ■ | |

Normwegeventile
ISO 5599-1

1.2

Pneumatikventile, ISO 5599-1



Lieferübersicht

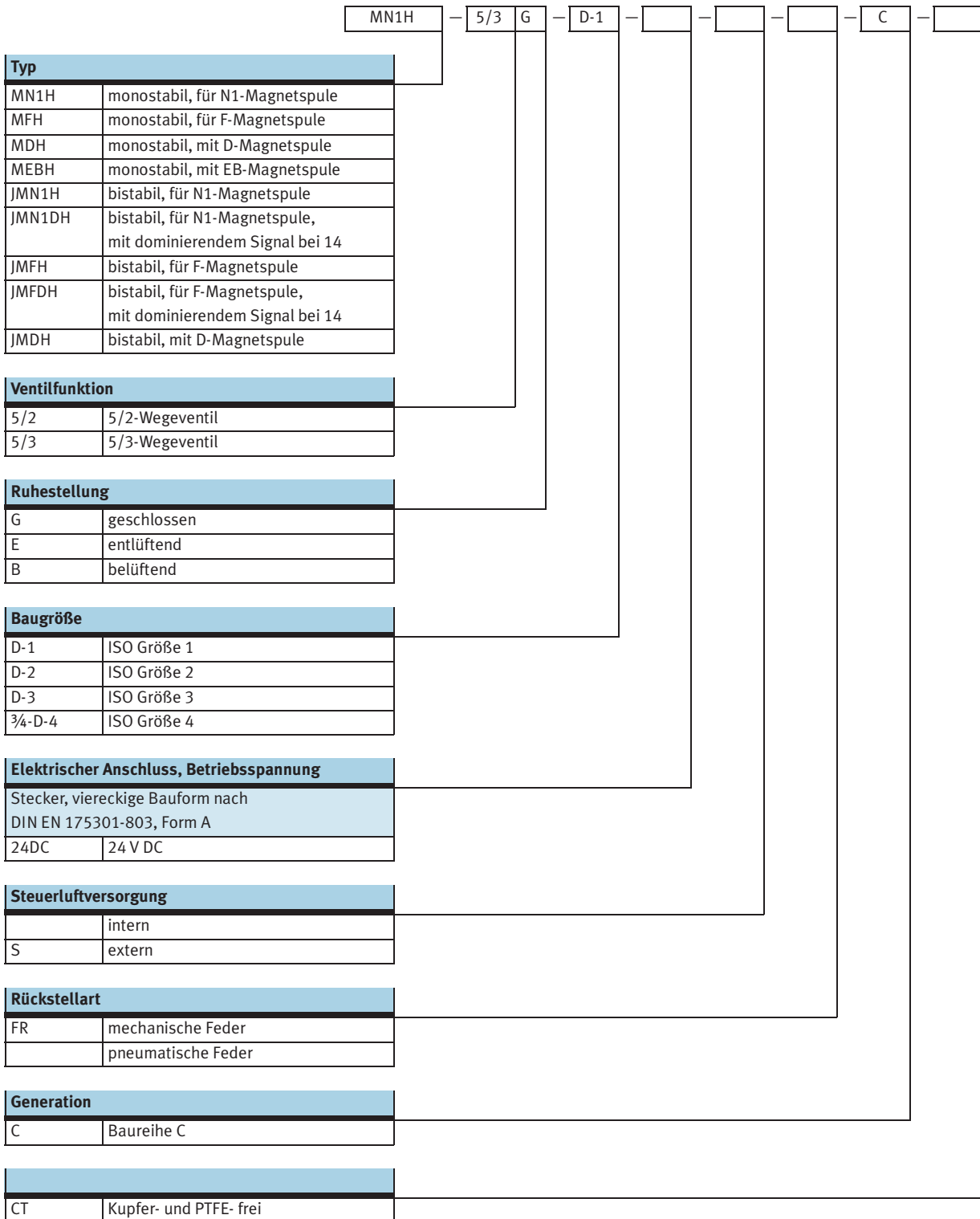
Normwegeventile
 ISO 5599-1
 1.2

| Funktion | Ausführung | Typ | ISO-Größe | Nenndurchfluss [l/min] | Pneumatischer Arbeitsanschluss an Anschlussplatte | Rückstellart | | → Seite |
|-----------------|---|-----|-----------|---------------------------|---|--------------------|-------------------|------------|
| | | | | | | pneumatische Feder | mechanische Feder | |
| 5/2-Wegeventile | Pneumatikventil monostabil | | | | | | | |
| | | VL | 1 | 1 200 | G $\frac{1}{4}$ | ■ | ■ | 2 / 1.2-78 |
| | | | 2 | 2 300 | G $\frac{3}{8}$ | ■ | ■ | |
| | | | 3 | 4 500 | G $\frac{1}{2}$ | ■ | ■ | |
| | | | 4 | 6 000 | G $\frac{3}{4}$ | ■ | ■ | |
| | Pneumatik-Impulsventil | | | | | | | |
| | | J | 1 | 1 200 | G $\frac{1}{4}$ | - | - | 2 / 1.2-82 |
| | | | 2 | 2 300 | G $\frac{3}{8}$ | - | - | |
| | | | 3 | 4 500 | G $\frac{1}{2}$ | - | - | |
| | | | 4 | 6 000 | G $\frac{3}{4}$ | - | - | |
| | Pneumatik-Impulsventil mit dominierendem Signal bei 14 | | | | | | | |
| | | JD | 1 | 1 200 | G $\frac{1}{4}$ | - | - | 2 / 1.2-82 |
| 2 | | | 2 300 | G $\frac{3}{8}$ | - | - | | |
| 3 | | | 4 500 | G $\frac{1}{2}$ | - | - | | |

| Funktion | Ausführung | Typ | ISO-Größe | Nenndurchfluss [l/min] | Pneumatischer Arbeitsanschluss an Anschlussplatte | Ruhestellung | | | → Seite |
|-----------------|------------|----------|-----------|---------------------------|---|--------------|------------|-----------|------------|
| | | | | | | geschlossen | entlüftend | belüftend | |
| 5/3-Wegeventile | | VL5/3... | 1 | 1 200 | G $\frac{1}{4}$ | ■ | ■ | ■ | 2 / 1.2-85 |
| | | | 2 | 2 300 | G $\frac{3}{8}$ | ■ | ■ | ■ | |
| | | | 3 | 4 100 | G $\frac{1}{2}$ | ■ | ■ | ■ | |
| | | | 4 | 4 800 | G $\frac{3}{4}$ | ■ | ■ | ■ | |

Magnetventile, ISO 5599-1

Typenschlüssel für Ventile mit Würfelstecker



Magnetventile, ISO 5599-1

Typenschlüssel für Ventile mit Rundstecker



Normwegeventile
ISO 5599-1

1.2

| | | | | | | | | | | |
|---|--|-----|-----|---|-----|--|--|--|---|--|
| | | MDH | 5/3 | G | D-1 | | | | C | |
| Typ | | | | | | | | | | |
| MDH | monostabil, mit D-Magnetspule | | | | | | | | | |
| MEBH | monostabil, mit EB-Magnetspule | | | | | | | | | |
| JMDH | bistabil, für D-Magnetspule | | | | | | | | | |
| JMDDH | bistabil, für D-Magnetspule, mit dominierendem Signal bei 14 | | | | | | | | | |
| JMEBH | bistabil, mit EB-Magnetspule | | | | | | | | | |
| JMEBDH | bistabil, mit EB-Magnetspule, mit dominierendem Signal bei 14 | | | | | | | | | |
| Ventilfunktion | | | | | | | | | | |
| 5/2 | 5/2-Wegeventil | | | | | | | | | |
| 5/3 | 5/3-Wegeventil | | | | | | | | | |
| Ruhestellung | | | | | | | | | | |
| G | geschlossen | | | | | | | | | |
| E | entlüftend | | | | | | | | | |
| B | belüftend | | | | | | | | | |
| Baugröße | | | | | | | | | | |
| D-1 | ISO Größe 1 | | | | | | | | | |
| D-2 | ISO Größe 2 | | | | | | | | | |
| D-3 | ISO Größe 3 | | | | | | | | | |
| Elektrischer Anschluss, Betriebsspannung | | | | | | | | | | |
| Zentralstecker, runde Bauform, M12x1 | | | | | | | | | | |
| ZSR | 24 V DC | | | | | | | | | |
| Einzelstecker, runde Bauform, M12x1 | | | | | | | | | | |
| M12 | 24 V DC | | | | | | | | | |
| Steckerbelegung | | | | | | | | | | |
| | 2-polig nach VDMA | | | | | | | | | |
| D | 4-polig nach Desina | | | | | | | | | |
| Steuerluftversorgung | | | | | | | | | | |
| | intern | | | | | | | | | |
| S | extern | | | | | | | | | |
| Rückstellart | | | | | | | | | | |
| FR | mechanische Feder | | | | | | | | | |
| | pneumatische Feder | | | | | | | | | |
| Generation | | | | | | | | | | |
| C | Baureihe C | | | | | | | | | |

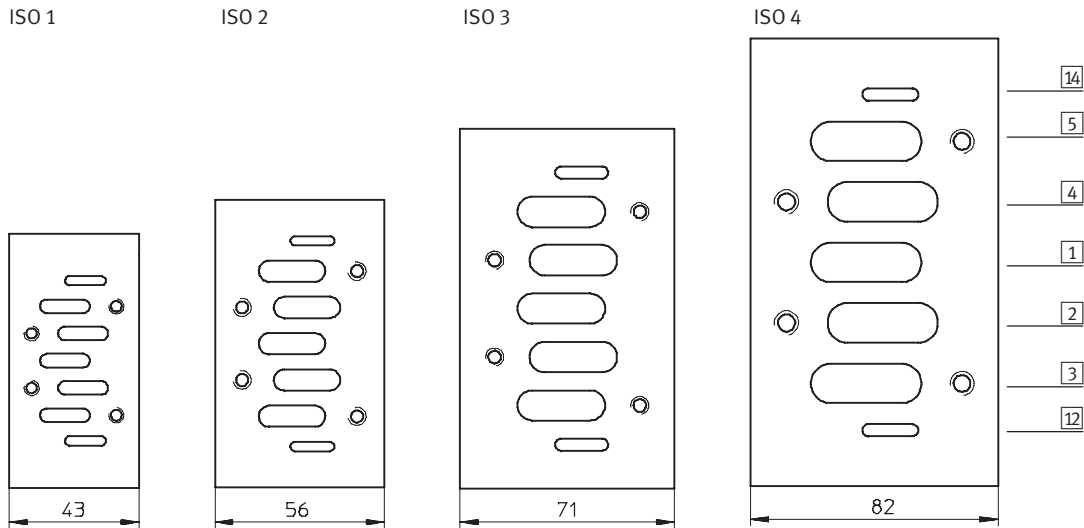
Magnetventile, ISO 5599-1

Peripherieübersicht

FESTO

Lochbild auf Anschlussplatte nach ISO 5599-1

Definierte Schnittstelle zwischen Ventil und Anschlussplatte



| Anschlussbezeichnungen der Anschlussplatten | | | |
|---|---------------|---|------------------|
| | Magnetventile | Pneumatikventile | |
| 14 | Steuerteil | externe Steuerluftversorgung für Vorsteuerventil 14 | Signaleingang 14 |
| 5 | Leistungsteil | Entlüftungsanschluss 5 | |
| 4 | Leistungsteil | Arbeitsanschluss 4 | |
| 1 | Leistungsteil | Arbeitsluftversorgung sanschluss1 | |
| 2 | Leistungsteil | Arbeitsanschluss 2 | |
| 3 | Leistungsteil | Entlüftungsanschluss 3 | |
| 12 | Steuerteil | externe Steuerluftversorgung für Vorsteuerventil 12 | Signaleingang 12 |

Normwegeventile
ISO 5599-1

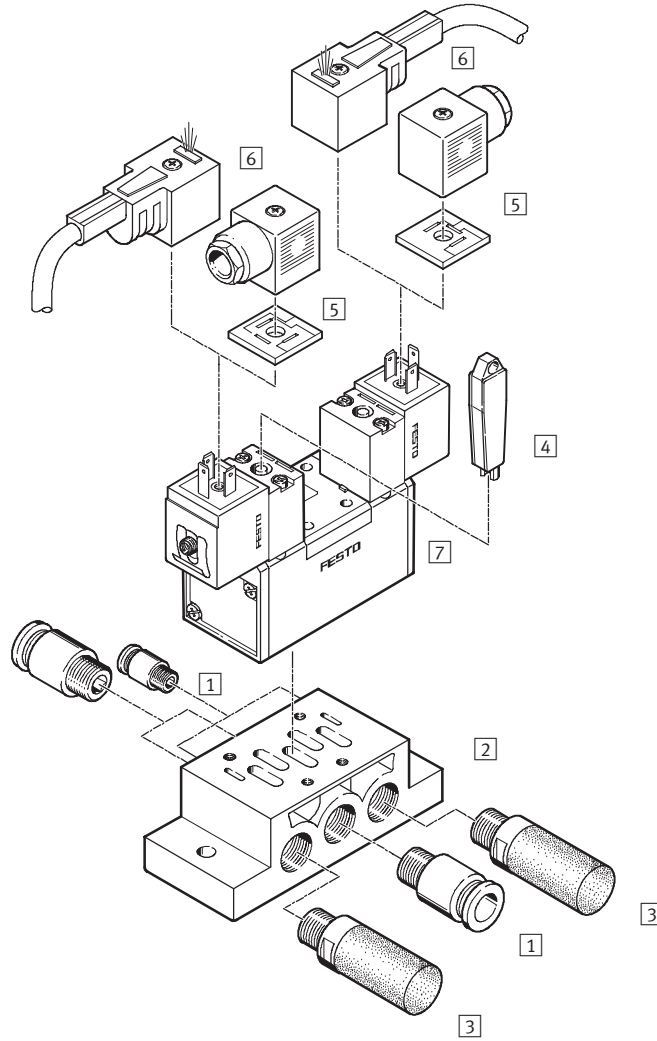
1.2

Magnetventile, ISO 5599-1

Peripherieübersicht

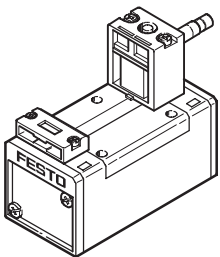


Einzelmontage mit Würfelstecker

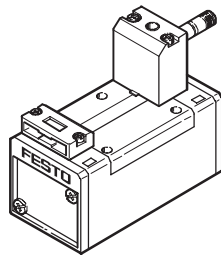


Varianten

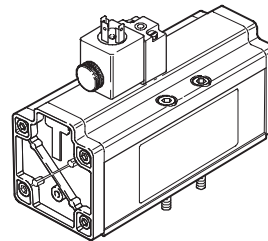
MN1H-5/2



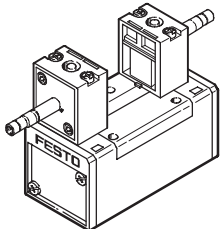
MFH-5/2



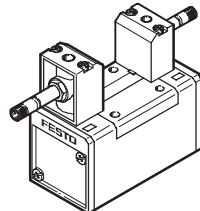
MDH-5/2-D-4



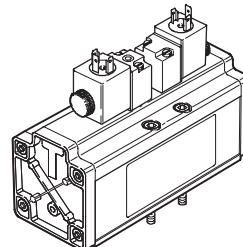
JMN1H-5/2, MN1H-5/3



JMFH-5/2, MFH-5/3



JMDH-5/2-D-4, MDH-5/3-D-4



Magnetventile, ISO 5599-1

Peripherieübersicht

FESTO

| Zubehör | | | |
|---------|-------------------------------------|---|-------------|
| | Kurzbeschreibung | → Seite | |
| 1 | Steckverschraubung QS | zum Anschluss von außertolerierten Druckluftschläuchen | Band 3 |
| 2 | Einzel-Anschlussplatte NAS | mit seitlichen Anschlüssen | 2 / 1.2-88 |
| 3 | Schalldämpfer | zur Montage in Entlüftungsanschlüssen | Band 3 |
| 4 | Handhilfsbetätigung AHB | | 2 / 1.2-99 |
| 5 | Leuchtende Dichtung M...-LD | zur Anzeige des Schaltzustands | 2 / 1.2-102 |
| 6 | Steckdosen/-kabel MSSD, KMF, KMC | | 2 / 1.2-101 |
| 7 | Magnetventil | Lochbild nach ISO 5599-1, zugehörige Magnetspulen → 2 / 1.2-100 | 2 / 1.2-2 |

Normwegeventile
ISO 5599-1

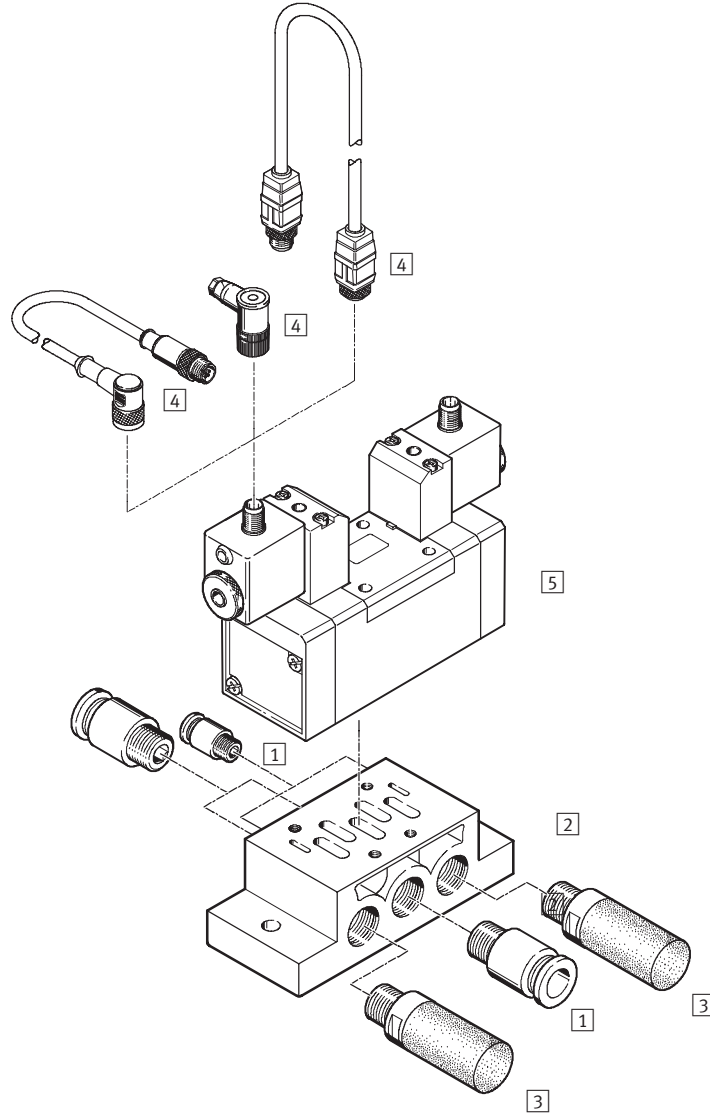
1.2

Magnetventile, ISO 5599-1

Peripherieübersicht



Einzelmontage mit Rundstecker



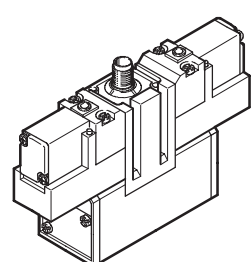
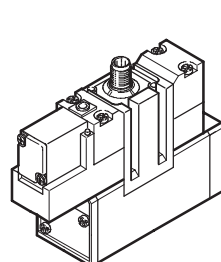
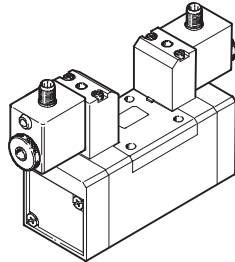
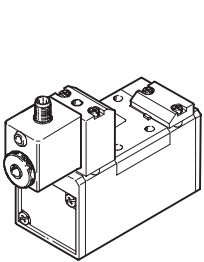
Varianten

MDH-5/2

JMDH-5/2, MDH-5/3

MEBH-5/2

JMEBH-5/2, MEBH-5/3



Magnetventile, ISO 5599-1

Peripherieübersicht

FESTO

| Zubehör | | | |
|---------|-------------------------------|--|-------------|
| | Kurzbeschreibung | → Seite | |
| 1 | Steckverschraubung QS | zum Anschluss von außertolerierten Druckluftschläuchen | Band 3 |
| 2 | Einzel-Anschlussplatte NAS | mit seitlichen Anschlüssen | 2 / 1.2-88 |
| 3 | Schalldämpfer | zur Montage in Entlüftungsanschlüssen | Band 3 |
| 4 | Steckdosen/-kabel SAE, KM | | 2 / 1.2-102 |
| 5 | Magnetventil | Lochbild nach ISO 5599-1 | 2 / 1.2-41 |

Normwegeventile
ISO 5599-1

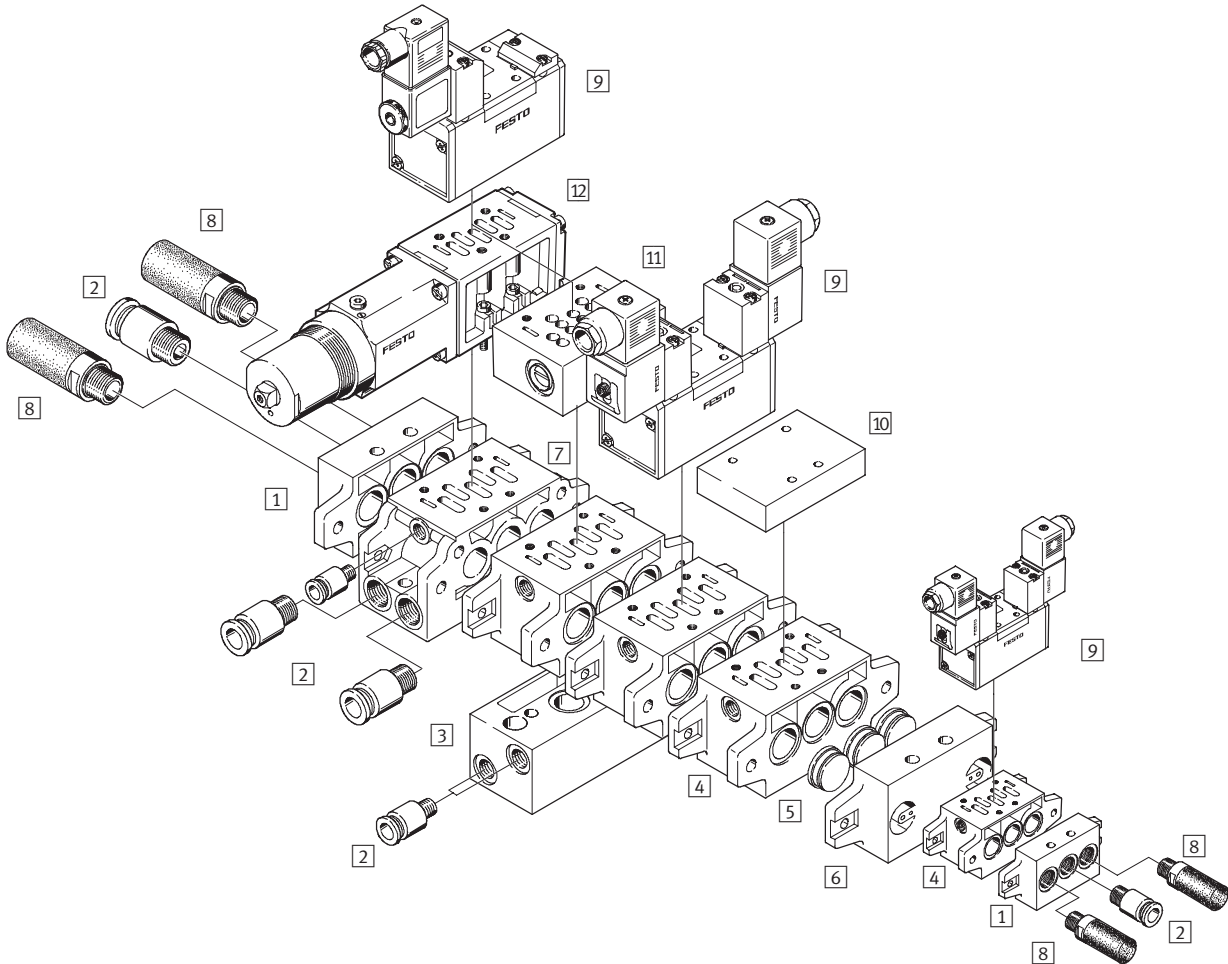
1.2

Magnetventile, ISO 5599-1

Peripherieübersicht



Batterimontage mit Würfelstecker

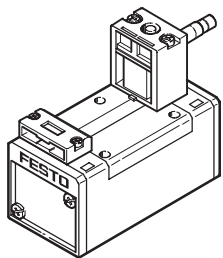


Normventile
ISO 5599-1

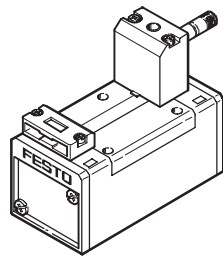
1.2

Varianten

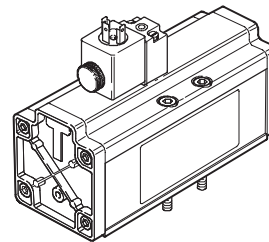
MN1H-5/2



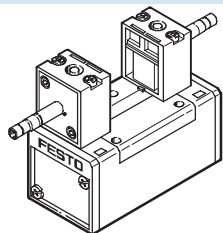
MFH-5/2



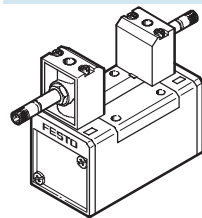
MDH-5/2-D-4



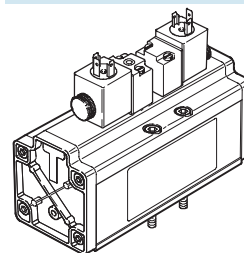
JMN1H-5/2, MN1H-5/3



JMFH-5/2, MFH-5/3



JMDH-5/2-D-4, MDH-5/3-D-4



Magnetventile, ISO 5599-1

Peripherieübersicht

FESTO

| Zubehör | | | |
|---------|-------------------------------------|--|------------|
| | Bemerkung | → Seite | |
| 1 | Endplatten-Bausatz NEV | zum Verschließen der Verkettungsplatten | 2 / 1.2-91 |
| 2 | Steckverschraubung QS | zum Anschluss von außertolerierten Druckluftschläuchen | Band 3 |
| 3 | Winkel-Anschlussplatte NAW | zur stirnseitigen Herausführung der Anschlüsse 2 und 4 | 2 / 1.2-90 |
| 4 | Verkettungsplatte NAV | mit unten liegenden Anschlüssen 2 und 4 | 2 / 1.2-90 |
| 5 | Verschlussscheibe NSC | zum Verschließen der Sammelleitungen 1, 3, 5 zwischen End- und Verkettungsplatten oder zwischen 2 Verkettungsplatten, z.B. bei verschiedenen Arbeitsdrücken | 2 / 1.2-92 |
| 6 | Zwischenplatte NZV | zum Verbinden von Verkettungsplatten unterschiedlicher Größe | 2 / 1.2-94 |
| 7 | Winkel-Verkettungsplatte NAVW | mit wahlweise unten oder stirnseitig liegenden Anschlüssen 2 und 4 | 2 / 1.2-91 |
| 8 | Schalldämpfer | zur Montage in Entlüftungsanschlüssen | Band 3 |
| 9 | Magnetventil | Lochbild nach ISO 5599-1, zugehörige Magnetspulen → 2 / 1.2-100 | 2 / 1.2-2 |
| 10 | Abdeckplatte NDV | zum Verschließen von nicht belegten Verkettungsplatten | 2 / 1.2-92 |
| 11 | Drosselplatte GRO | für ISO Größe 1, 2 und 3 mit eingebauten Abluftdrosseln an Anschluss 3 und 5. Die Drosselplatte wird zwischen Ventil und Einzel-Anschlussplatte/Verkettungsplatte montiert | 2 / 1.2-95 |
| 12 | Druckregler-Zwischenplatte LR-ZP | für ISO Größe 1, 2 und 3 zur Regelung des Druckes von 0 bis 10 bar entsprechend dem Eingangsdruck. Die Druckregler-Zwischenplatte wird zwischen Ventil und Einzel-Anschlussplatte/Verkettungsplatte montiert | 2 / 1.2-96 |

Normweventile
ISO 5599-1

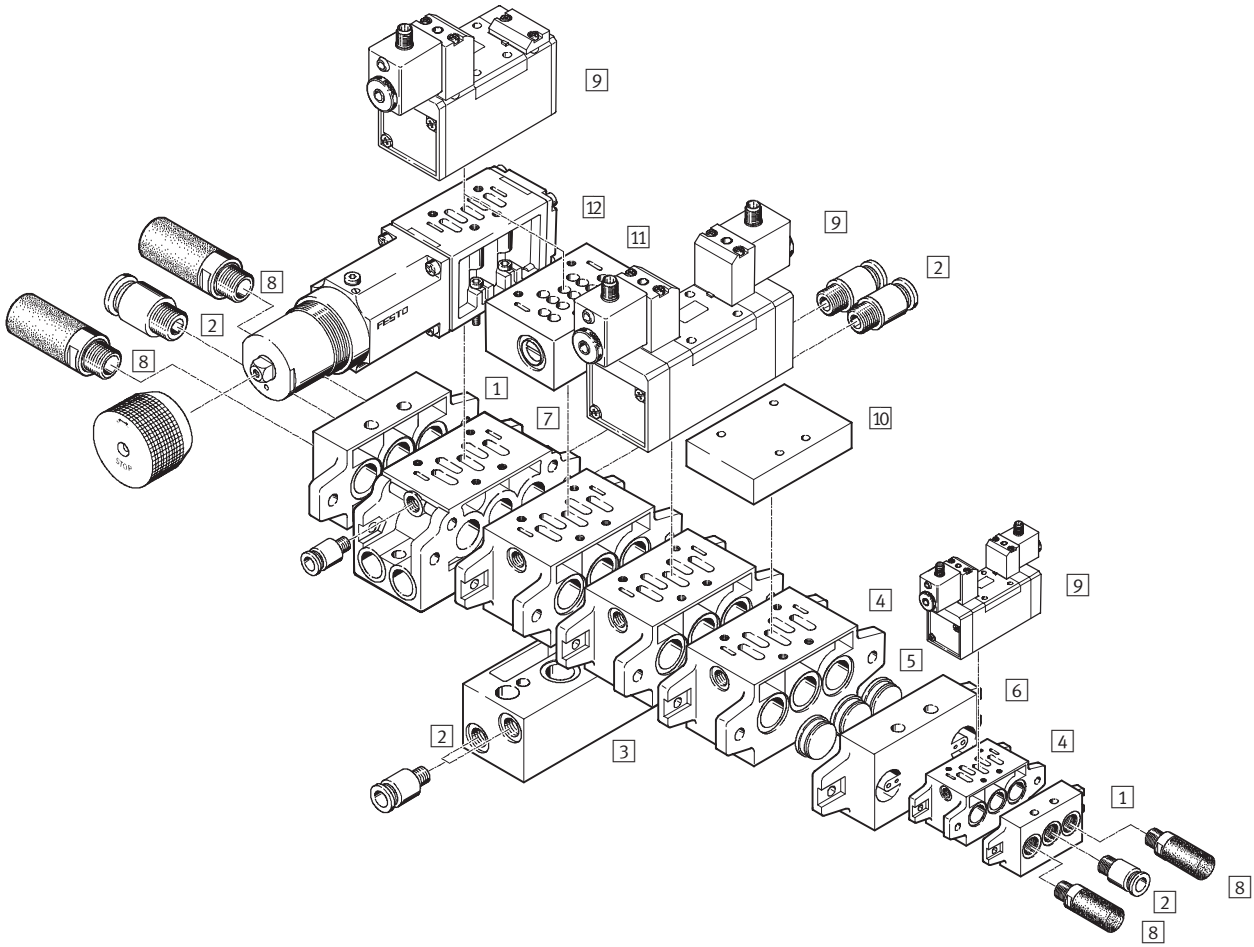
1.2

Magnetventile, ISO 5599-1

Peripherieübersicht



Batteriemontage mit Rundsteckern



Normventile
ISO 5599-1

1.2

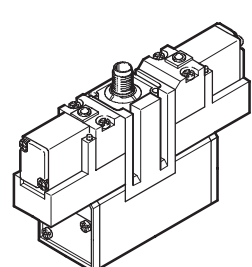
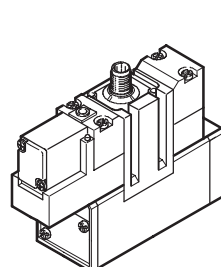
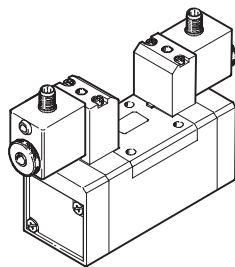
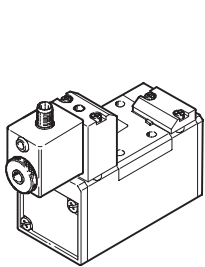
Varianten

MDH-5/2

JMDH-5/2, MDH-5/3

MEBH-5/2

JMEBH-5/2, MEBH-5/3



Magnetventile, ISO 5599-1

Peripherieübersicht

FESTO

| Zubehör | | | |
|---------|-------------------------------------|--|------------|
| | Bemerkung | → Seite | |
| 1 | Endplatten-Bausatz NEV | zum Verschließen der Verkettungsplatten | 2 / 1.2-91 |
| 2 | Steckverschraubung QS | zum Anschluss von außertolerierten Druckluftschläuchen | Band 3 |
| 3 | Winkel-Anschlussplatte NAW | zur stirnseitigen Herausführung der Anschlüsse 2 und 4 | 2 / 1.2-90 |
| 4 | Verkettungsplatte NAV | mit unten liegenden Anschlüssen 2 und 4 | 2 / 1.2-90 |
| 5 | Verschlussscheibe NSC | zum Verschließen der Sammelleitungen 1, 3, 5 zwischen End- und Verkettungsplatten oder zwischen 2 Verkettungsplatten, z.B. bei verschiedenen Arbeitsdrücken | 2 / 1.2-92 |
| 6 | Zwischenplatte NZV | zum Verbinden von Verkettungsplatten unterschiedlicher Größe | 2 / 1.2-94 |
| 7 | Winkel-Verkettungsplatte NAVW | mit wahlweise unten oder stirnseitig liegenden Anschlüssen 2 und 4 | 2 / 1.2-91 |
| 8 | Schalldämpfer | zur Montage in Entlüftungsanschlüssen | Band 3 |
| 9 | Magnetventil | Lochbild nach ISO 5599-1 | 2 / 1.2-2 |
| 10 | Abdeckplatte NDV | zum Verschließen von nicht belegten Verkettungsplatten | 2 / 1.2-92 |
| 11 | Drosselplatte GRO | für ISO Größe 1, 2 und 3 mit eingebauten Abluftdrosseln an Anschluss 3 und 5. Die Drosselplatte wird zwischen Ventil und Einzel-Anschlussplatte/Verkettungsplatte montiert | 2 / 1.2-95 |
| 12 | Druckregler-Zwischenplatte LR-ZP | für ISO Größe 1, 2 und 3 zur Regelung des Druckes von 0 bis 10 bar entsprechend dem Eingangsdruck. Die Druckregler-Zwischenplatte wird zwischen Ventil und Einzel-Anschlussplatte/Verkettungsplatte montiert | 2 / 1.2-96 |


Normweventile
ISO 5599-1


1.2

Magnetventile MN1H, ISO 5599-1

Datenblatt – 5/2-Wegeventile

FESTO

-  - Durchfluss
1 200 ... 4 500 l/min

-  - Spannung
24 V DC
110, 230 V AC



| Allgemeine Technische Daten | | | | |
|--|-------------------------------------|-----------------|-----------------|-----------------|
| ISO-Größe | 1 | 2 | 3 | |
| Ventilfunktion | 5/2, monostabil | | | |
| Konstruktiver Aufbau | Kolben-Schieber | | | |
| Dichtprinzip | weich | | | |
| Betätigungsart | elektrisch | | | |
| Rückstellart | mechanische oder pneumatische Feder | | | |
| Steuerart | vorgesteuert | | | |
| Steuerluftversorgung | intern oder extern | | | |
| Strömungsrichtung | nicht reversibel | | | |
| Abluftfunktion | drosselbar | | | |
| Handhilfsbetätigung | mit Zubehör, rastend | | | |
| Befestigungsart | mit Durchgangsbohrung | | | |
| Einbaulage | beliebig | | | |
| Nennweite | [mm] | 8 | 11 | 14,5 |
| Normalnenndurchfluss | [l/min] | 1 200 | 2 300 | 4 500 |
| Rastermaß | [mm] | 43 | 56 | 71 |
| Pneumatischer Anschluss an Anschlussplatte | | G $\frac{1}{4}$ | G $\frac{3}{8}$ | G $\frac{1}{2}$ |
| Produktgewicht | [g] | 450 | 710 | 1 000 |
| Schalldruckpegel | [dB (A)] | 85 | | |

| Betriebs- und Umweltbedingungen | | | | |
|---------------------------------|-----------------------------|-------|--|--------------|
| Rückstellart | | | pneumatisch | mechanisch |
| Betriebsmedium | | | gefilterte Druckluft, geölt oder ungeölt Vakuum | |
| Betriebsdruck | Steuerluftversorgung intern | [bar] | 2 ... 10 | 3 ... 10 |
| | Steuerluftversorgung extern | [bar] | -0,9 ... +16 | -0,9 ... +16 |
| Steuerdruck | | [bar] | 2 ... 10 | 3 ... 10 |
| Umgebungstemperatur | | [°C] | -10 ... +50 | |
| Mediumtemperatur | | [°C] | -10 ... +50 | |

| Ventilschaltzeiten [ms] | | | | | | |
|-------------------------|-------------|------------|-------------|------------|-------------|------------|
| ISO-Größe | 1 | | 2 | | 3 | |
| | pneumatisch | mechanisch | pneumatisch | mechanisch | pneumatisch | mechanisch |
| Ein | 23 | 17 | 46 | 24 | 49 | 33 |
| Aus | 32 | 39 | 69 | 62 | 71 | 74 |

Normwegeventile
ISO 5599-1

1.2

Magnetventile MN1H, ISO 5599-1

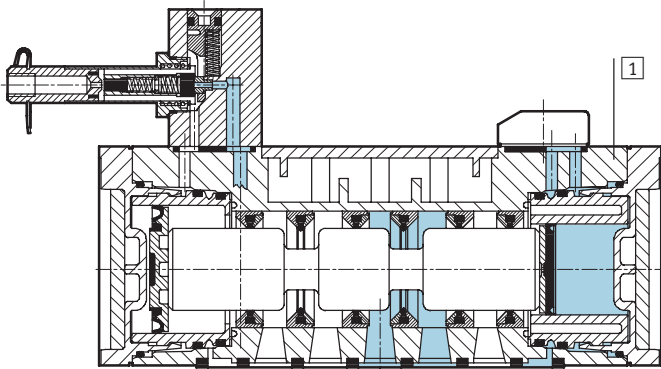
Datenblatt – 5/2-Wegeventile

FESTO

| Elektrische Daten | | | |
|--------------------------|-----------------|--|-------------------------|
| N1-Magnetspule | | | |
| Elektrischer Anschluss | | Stecker, viereckige Bauform nach EN 175301-803, Form A | |
| Betriebsspannung | Gleichspannung | [V DC] | 24 |
| | Wechselspannung | [V AC] | 110/230 (50 ... 60 Hz) |
| Spulenkenwerte | Gleichspannung | [W] | 2,5 |
| | Wechselspannung | [VA] | Anzug: 7,5 Halten: 5 |
| Schutzart nach EN 60 529 | | IP65 | |

Werkstoffe

Funktionsschnitt



| | | |
|---|------------------|--|
| 1 | Gehäuse | Aluminium-Druckguss, Polyacetal |
| - | Dichtungen | Nitrilkautschuk |
| | Werkstoffhinweis | Kupfer- und PTFE-freie Ausführungen → Bestellangaben |

Normwegeventile
ISO 5599-1

1.2

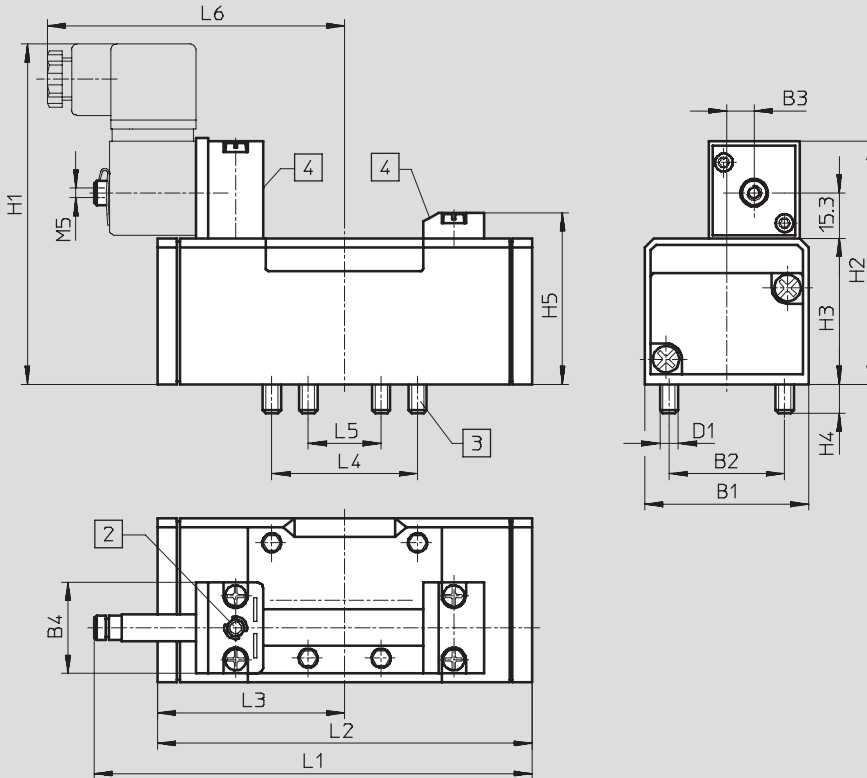
Magnetventile MN1H, ISO 5599-1

Datenblatt – 5/2-Wegeventile



Abmessungen

Download CAD-Daten → www.festo.com/de/engineering



- 2 Handhilfsbetätigung
- 3 Befestigungsschrauben unverlierbar
- 4 Nut für Bezeichnungsschild

| Typ | B1 | B2 | B3 | B4 | D1 | H1 | H2 | H3 | H4 | H5 | L1 | L2 | L3 | L4 | L5 | L6 |
|--------------------|----|----|----|----|----|-----|----|----|-----|------|-------|-------|------|----|----|-----|
| ISO-Größe 1 | | | | | | | | | | | | | | | | |
| MN1H-5/2-... | 42 | 28 | 6 | 30 | M5 | 106 | 74 | 38 | 9 | 46,5 | 117,5 | 87,6 | 43,8 | 36 | 18 | 89 |
| MN1H-5/2-...-FR | | | | | | | | | | | 128 | 98 | | | | |
| ISO-Größe 2 | | | | | | | | | | | | | | | | |
| MN1H-5/2-... | 54 | 38 | 9 | 30 | M6 | 116 | 84 | 48 | 9,5 | 56,5 | 147,6 | 123,4 | 61,7 | 48 | 24 | 98 |
| MN1H-5/2-...-FR | | | | | | | | | | | 161,5 | 140,7 | | | | |
| ISO-Größe 3 | | | | | | | | | | | | | | | | |
| MN1H-5/2-... | 65 | 48 | 12 | 30 | M8 | 123 | 91 | 55 | 12 | 63,5 | 169 | 145,4 | 72,7 | 64 | 32 | 109 |
| MN1H-5/2-...-FR | | | | | | | | | | | 184,8 | 164,7 | | | | |

Normwegeventile
ISO 5599-1

1.2

Magnetventile MN1H, ISO 5599-1

Datenblatt – 5/2-Wegeventile



| Bestellangaben | | | |
|--|--|-----------|--|
| Schaltensymbol | Beschreibung | ISO-Größe | Teile-Nr. Typ |
| | ohne N1-Magnetspule ¹⁾ Steuerluftversorgung intern Rückstellart pneumatisch | 1 | 159 688 MN1H-5/2-D-1-C |
| | | | 184 637 MN1H-5/2-D-1-C-CT ²⁾ |
| | | 2 | 159 700 MN1H-5/2-D-2-C |
| | | | 184 640 MN1H-5/2-D-2-C-CT ²⁾ |
| | | 3 | 159 712 MN1H-5/2-D-3-C |
| | | | 184 643 MN1H-5/2-D-3-C-CT ²⁾ |
| | ohne N1-Magnetspule ¹⁾ Steuerluftversorgung extern Rückstellart pneumatisch | 1 | 159 686 MN1H-5/2-D-1-S-C |
| | | 2 | 159 698 MN1H-5/2-D-2-S-C |
| | | 3 | 159 710 MN1H-5/2-D-3-S-C |
| | ohne N1-Magnetspule ¹⁾ Steuerluftversorgung intern Rückstellart mechanisch | 1 | 159 687 MN1H-5/2-D-1-FR-C |
| | | | 184 638 MN1H-5/2-D-1-FR-C-CT ²⁾ |
| | | 2 | 159 699 MN1H-5/2-D-2-FR-C |
| | | | 184 641 MN1H-5/2-D-2-FR-C-CT ²⁾ |
| | | 3 | 159 711 MN1H-5/2-D-3-FR-C |
| 184 644 MN1H-5/2-D-3-FR-C-CT ²⁾ | | | |
| | ohne N1-Magnetspule ¹⁾ Steuerluftversorgung extern Rückstellart mechanisch | 1 | 159 716 MN1H-5/2-D-1-FR-S-C |
| | | 2 | 159 718 MN1H-5/2-D-2-FR-S-C |
| | | 3 | 160 896 MN1H-5/2-D-3-FR-S-C |

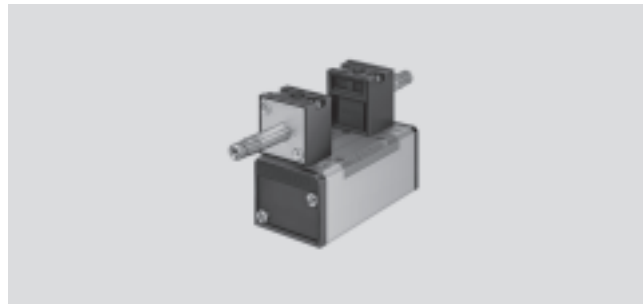
1) N1-Magnetspulen → 2 / 1.2-100
 2) Kupfer- und PTFE-frei

Magnetventile JMN1H, ISO 5599-1

Datenblatt – 5/2-Wegeventile, Magnet-Impulsventile



-  - Durchfluss
1 200 ... 4 500 l/min
-  - Spannung
24 V DC
110, 230, 240 V AC



Normwegeventile
ISO 5599-1

1.2

| Allgemeine Technische Daten | | | | |
|--|-----------------------|-----------------|-----------------|-----------------|
| ISO-Größe | 1 | 2 | 3 | |
| Ventilfunktion | 5/2, bistabil | | | |
| Konstruktiver Aufbau | Kolben-Schieber | | | |
| Dichtprinzip | weich | | | |
| Betätigungsart | elektrisch | | | |
| Rückstellart | mechanische Feder | | | |
| Steuerart | vorgesteuert | | | |
| Steuerluftversorgung | intern oder extern | | | |
| Strömungsrichtung | nicht reversibel | | | |
| Abluftfunktion | drosselbar | | | |
| Handhilfsbetätigung | mit Zubehör, rastend | | | |
| Befestigungsart | mit Durchgangsbohrung | | | |
| Einbaulage | beliebig | | | |
| Nennweite | [mm] | 8 | 11 | 14,5 |
| Normalnenndurchfluss | [l/min] | 1 200 | 2 300 | 4 500 |
| Rastermaß | [mm] | 43 | 56 | 71 |
| Pneumatischer Anschluss an Anschlussplatte | | G $\frac{1}{4}$ | G $\frac{3}{8}$ | G $\frac{1}{2}$ |
| Produktgewicht | [g] | 610 | 880 | 1 090 |
| Schalldruckpegel | [dB (A)] | 85 | | |

| Betriebs- und Umweltbedingungen | | | |
|---------------------------------|--|-------|--------------|
| Betriebsmedium | gefilterte Druckluft, geölt oder ungeölt Vakuum | | |
| Betriebsdruck | Steuerluftversorgung intern | [bar] | 2 ... 10 |
| | Steuerluftversorgung extern | [bar] | -0,9 ... +16 |
| Steuerdruck | | [bar] | 2 ... 10 |
| Umgebungstemperatur | | [°C] | -10 ... +50 |
| Mediumtemperatur | | [°C] | -10 ... +50 |

| Ventilschaltzeiten | | | | | | |
|--------------------|----|-----------------------------|----|-----------------------------|----|-----------------------------|
| ISO-Größe | 1 | | 2 | | 3 | |
| | | dominierendes Signal bei 14 | | dominierendes Signal bei 14 | | dominierendes Signal bei 14 |
| | 18 | 12: 18 ms; 14: 15 ms | 21 | 12: 24 ms; 14: 21 ms | 21 | 12: 24 ms; 14: 21 ms |

Magnetventile JMN1H, ISO 5599-1

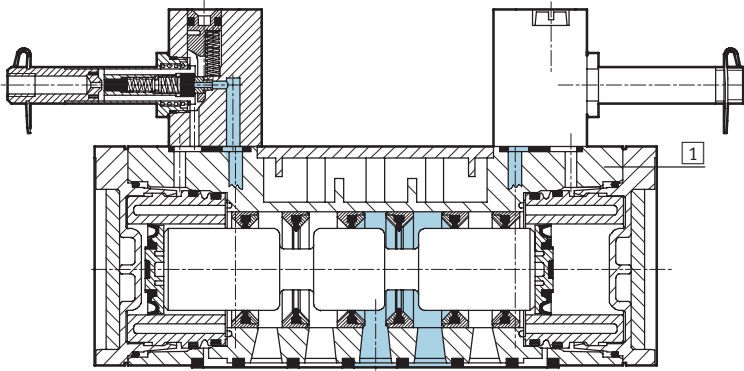
Datenblatt – 5/2-Wegeventile, Magnet-Impulsventile

FESTO

| Elektrische Daten | | | |
|--------------------------|-----------------|--|-------------------------|
| N1-Magnetspule | | | |
| Elektrischer Anschluss | | Stecker, viereckige Bauform nach EN 175301-803, Form A | |
| Betriebsspannung | Gleichspannung | [V DC] | 24 |
| | Wechselspannung | [V AC] | 110/230 (50 ... 60 Hz) |
| Spulenkenwerte | Gleichspannung | [W] | 2,5 |
| | Wechselspannung | [VA] | Anzug: 7,5 Halten: 5 |
| Schutzart nach EN 60 529 | | IP65 | |

Werkstoffe

Funktionschnitt



| | | |
|---|------------|---------------------------------|
| 1 | Gehäuse | Aluminium-Druckguss, Polyacetal |
| - | Dichtungen | Nitrilkautschuk |

Normwegeventile
ISO 5599-1

1.2

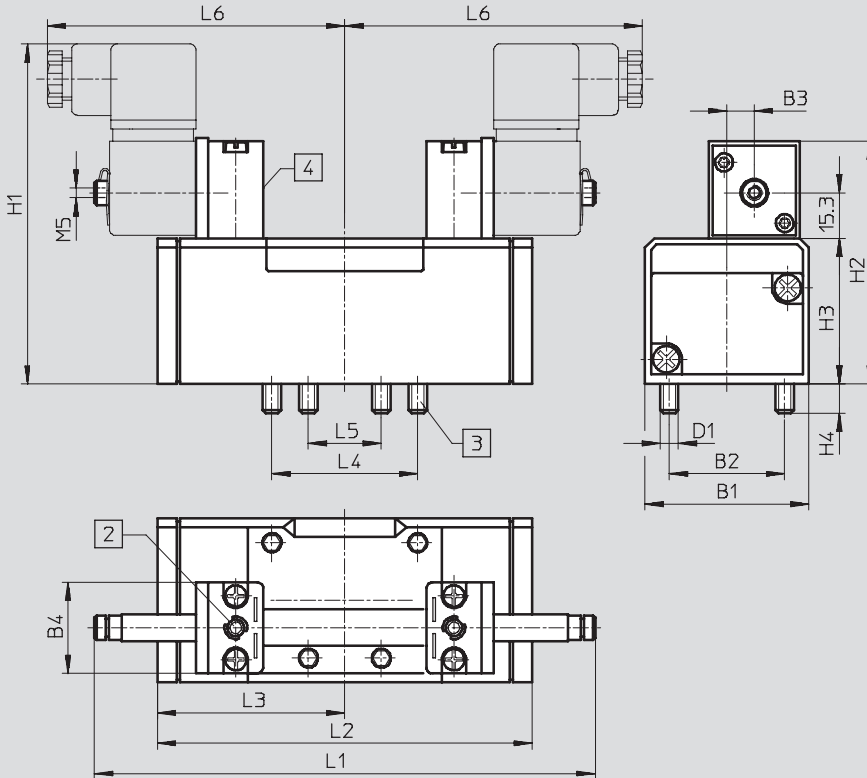
Magnetventile JMN1H, ISO 5599-1

Datenblatt – 5/2-Wegeventile, Magnet-Impulsventile



Abmessungen

Download CAD-Daten → www.festo.com/de/engineering



- 2 Handhilfsbetätigung
- 3 Befestigungsschrauben unverlierbar
- 4 Nut für Bezeichnungsschild

| ISO-Größe | B1 | B2 | B3 | B4 | D1 | H1 | H2 | H3 | H4 | L1 | L2 | L3 | L4 | L5 | L6 |
|-----------|----|----|----|----|----|-----|----|----|-----|-------|-------|------|----|----|-----|
| 1 | 42 | 28 | 6 | 30 | M5 | 106 | 74 | 38 | 9 | 147,3 | 87,6 | 43,8 | 36 | 18 | 89 |
| 2 | 54 | 38 | 9 | 30 | M6 | 116 | 84 | 48 | 9,5 | 165 | 123,4 | 61,7 | 48 | 24 | 98 |
| 3 | 65 | 48 | 12 | 30 | M8 | 123 | 91 | 55 | 12 | 185,7 | 145,4 | 72,7 | 64 | 32 | 109 |

Normwegeventile
ISO 5599-1

1.2

Magnetventile JMN1H, ISO 5599-1

Datenblatt – 5/2-Wegeventile, Magnet-Impulsventile



| Bestellangaben Magnet-Impulsventil | | | |
|------------------------------------|---|-----------|-----------------------------------|
| Schalt-symbol | Beschreibung | ISO-Größe | Teile-Nr. Typ |
| | ohne N1-Magnetspule ¹⁾ Steuerluftversorgung intern | 1 | 159 690 JMN1H-5/2-D-1-C |
| | | 2 | 159 702 JMN1H-5/2-D-2-C |
| | | 3 | 159 714 JMN1H-5/2-D-3-C |
| | ohne N1-Magnetspule ¹⁾ Steuerluftversorgung extern | 1 | 159 689 JMN1H-5/2-D-1-S-C |
| | | 2 | 159 701 JMN1H-5/2-D-2-S-C |
| | | 3 | 159 713 JMN1H-5/2-D-3-S-C |
| | ohne N1-Magnetspule ¹⁾ Steuerluftversorgung intern mit dominierendem Signal bei 14 | 1 | 159 691 JMN1DH-5/2-D-1-C |
| | | 2 | 159 703 JMN1DH-5/2-D-2-C |
| | | 3 | 159 715 JMN1DH-5/2-D-3-C |
| | ohne N1-Magnetspule ¹⁾ Steuerluftversorgung extern mit dominierendem Signal bei 14 | 1 | 159 717 JMN1DH-5/2-D-1-S-C |
| | | 2 | 159 719 JMN1DH-5/2-D-2-S-C |
| | | 3 | 160 897 JMN1DH-5/2-D-3-S-C |

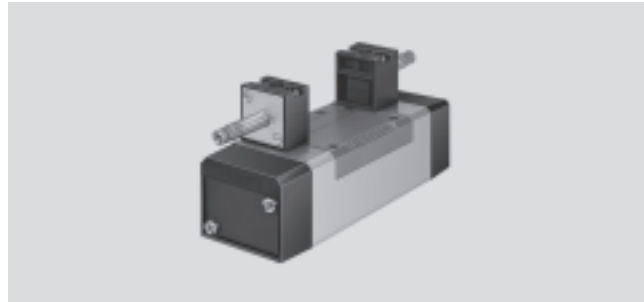
1) N1-Magnetspulen → 2 / 1.2-100

Magnetventile MN1H, ISO 5599-1

Datenblatt – 5/3-Wegeventile



-  - Durchfluss
1 200 ... 4 600 l/min
-  - Spannung
24 V DC
110, 230 V AC



Normventile
ISO 5599-1

1.2

| Allgemeine Technische Daten | | | | | |
|--|-----------------------|-----------------|-----------------|-----------------|-------|
| ISO-Größe | 1 | | 2 | 3 | |
| Ventilfunktion | 5/3, monostabil | | | | |
| Konstruktiver Aufbau | Kolben-Schieber | | | | |
| Dichtprinzip | weich | | | | |
| Betätigungsart | elektrisch | | | | |
| Rückstellart | mechanische Feder | | | | |
| Steuerart | vorgesteuert | | | | |
| Steuerluftversorgung | intern | | | | |
| Strömungsrichtung | nicht reversibel | | | | |
| Abluftfunktion | drosselbar | | | | |
| Handhilfsbetätigung | mit Zubehör, rastend | | | | |
| Befestigungsart | mit Durchgangsbohrung | | | | |
| Einbaulage | beliebig | | | | |
| Nennweite | [mm] | 8 | 11 | 14,5 | |
| Normalnenndurchfluss | geschlossen | [l/min] | 1 200 | 2 300 | 4 100 |
| | entlüftet | [l/min] | | | 4 600 |
| | belüftet | [l/min] | | | 4 000 |
| Rastermaß | [mm] | 43 | 56 | 71 | |
| Pneumatischer Anschluss an Anschlussplatte | | G $\frac{1}{4}$ | G $\frac{3}{8}$ | G $\frac{1}{2}$ | |
| Produktgewicht | [g] | 650 | 940 | 1 170 | |
| Schalldruckpegel | [dB (A)] | 85 | | | |

| Betriebs- und Umweltbedingungen | | | |
|---------------------------------|--|-------|--------------|
| Betriebsmedium | gefilterte Druckluft, geölt oder ungeölt Vakuum | | |
| Betriebsdruck | Steuerluftversorgung | [bar] | 3 ... 10 |
| | intern | | |
| Betriebsdruck | Steuerluftversorgung | [bar] | -0,9 ... +16 |
| | extern | | |
| Steuerdruck | | [bar] | 3 ... 10 |
| Umgebungstemperatur | | [°C] | -10 ... +50 |
| Mediumtemperatur | | [°C] | -10 ... +50 |

| Ventilschaltzeiten [ms] | | | | | | |
|-------------------------|-----|-----|-----|-----|-----|-----|
| ISO-Größe | 1 | | 2 | | 3 | |
| | Ein | Aus | Ein | Aus | Ein | Aus |
| mit N1-Magnetspule | | | | | | |
| geschlossen | 20 | 44 | 33 | 82 | 33 | 82 |
| entlüftet | 20 | 46 | 36 | 84 | 36 | 84 |
| belüftet | 20 | 46 | 35 | 78 | 35 | 78 |

Magnetventile MN1H, ISO 5599-1

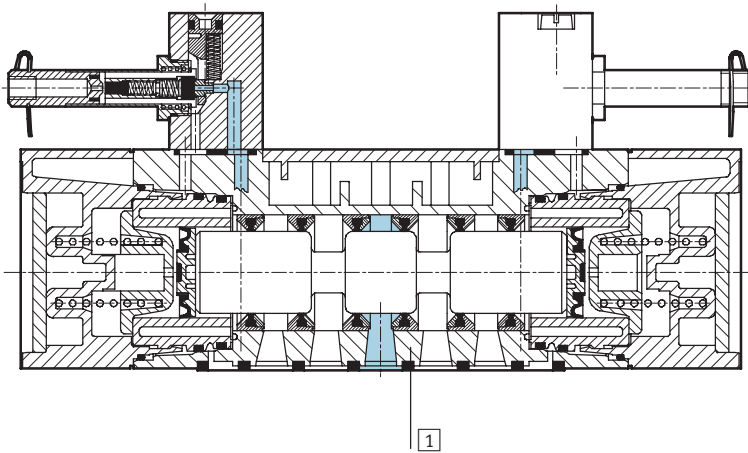
Datenblatt – 5/3-Wegeventile

FESTO

| Elektrische Daten | | | |
|--------------------------|-----------------|--|-------------------------|
| N1-Magnetspule | | | |
| Elektrischer Anschluss | | Stecker, viereckige Bauform nach EN 175301-803, Form A | |
| Betriebsspannung | Gleichspannung | [V DC] | 24 |
| | Wechselspannung | [V AC] | 110/230 (50 ... 60 Hz) |
| Spulenkennwerte | Gleichspannung | [W] | 2,5 |
| | Wechselspannung | [VA] | Anzug: 7,5 Halten: 5 |
| Schutzart nach EN 60 529 | | IP65 | |

Werkstoffe

Funktionsschnitt



| | | |
|---|------------------|--|
| 1 | Gehäuse | Aluminium-Druckguss, Polyacetal |
| - | Dichtungen | Nitrilkautschuk |
| | Werkstoffhinweis | Kupfer- und PTFE-freie Ausführungen → Bestellangaben |

Normweventile
ISO 5599-1

1.2

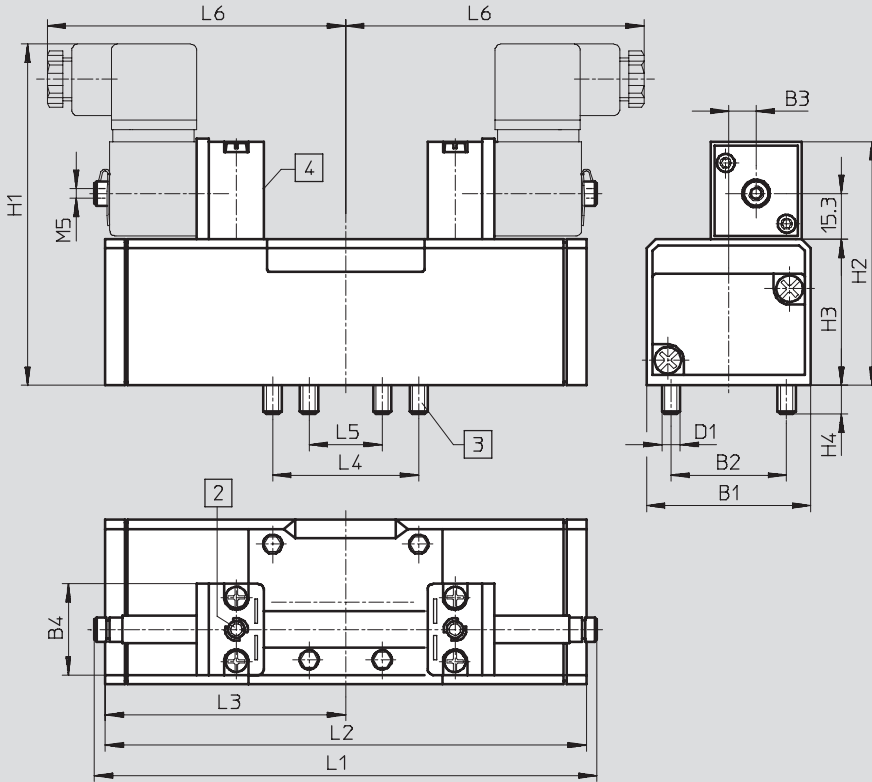
Magnetventile MN1H, ISO 5599-1

Datenblatt – 5/3-Wegeventile



Abmessungen

Download CAD-Daten → www.festo.com/de/engineering



- 2 Handhilfsbetätigung
- 3 Befestigungsschrauben unverlierbar
- 4 Nut für Bezeichnungsschild

| ISO-Größe | B1 | B2 | B3 | B4 | D1 | H1 | H2 | H3 | H4 | L1 | L2 | L3 | L4 | L5 | L6 |
|-----------|----|----|----|----|----|-----|----|----|-----|-------|-------|------|----|----|-----|
| 1 | 42 | 28 | 6 | 30 | M5 | 106 | 74 | 38 | 9 | 147,3 | 108,4 | 54,2 | 36 | 18 | 89 |
| 2 | 54 | 38 | 9 | 30 | M6 | 116 | 84 | 48 | 9,5 | 165 | 158 | 79 | 48 | 24 | 98 |
| 3 | 65 | 48 | 12 | 30 | M8 | 123 | 91 | 55 | 12 | 185,7 | 184 | 92 | 64 | 32 | 109 |

Normwegeventile
ISO 5599-1

1.2

Magnetventile MN1H, ISO 5599-1

Datenblatt – 5/3-Wegeventile

| Bestellangaben | | | | |
|----------------|---|----------------------------------|-----------|----------------------------------|
| Schaltensymbol | Beschreibung | ISO-Größe | Teile-Nr. | Typ |
| | ohne N1-Magnetspule ¹⁾ Grundstellung geschlossen Steuerluftversorgung intern | 1 | 159 681 | MN1H-5/3G-D-1-C |
| | | | 184 658 | MN1H-5/3G-D-1-C-CT ²⁾ |
| | | 2 | 159 693 | MN1H-5/3G-D-2-C |
| | | | 184 660 | MN1H-5/3G-D-2-C-CT ²⁾ |
| | | 3 | 159 705 | MN1H-5/3G-D-3-C |
| | | | 184 662 | MN1H-5/3G-D-3-C-CT ²⁾ |
| | ohne N1-Magnetspule ¹⁾ Grundstellung geschlossen Steuerluftversorgung extern | 1 | 159 680 | MN1H-5/3G-D-1-S-C |
| | | 2 | 159 692 | MN1H-5/3G-D-2-S-C |
| | | 3 | 159 704 | MN1H-5/3G-D-3-S-C |
| | ohne N1-Magnetspule ¹⁾ Grundstellung entlüftet Steuerluftversorgung intern | 1 | 159 683 | MN1H-5/3E-D-1-C |
| | | | 184 652 | MN1H-5/3E-D-1-C-CT ²⁾ |
| | | 2 | 159 695 | MN1H-5/3E-D-2-C |
| | | | 184 654 | MN1H-5/3E-D-2-C-CT ²⁾ |
| 3 | 159 707 | MN1H-5/3E-D-3-C | | |
| | 184 656 | MN1H-5/3E-D-3-C-CT ²⁾ | | |
| | ohne N1-Magnetspule ¹⁾ Grundstellung entlüftet Steuerluftversorgung extern | 1 | 159 682 | MN1H-5/3E-D-1-S-C |
| | | 2 | 159 694 | MN1H-5/3E-D-2-S-C |
| | | 3 | 159 706 | MN1H-5/3E-D-3-S-C |
| | ohne N1-Magnetspule ¹⁾ Grundstellung belüftet Steuerluftversorgung intern | 1 | 159 685 | MN1H-5/3B-D-1-C |
| | | | 184 646 | MN1H-5/3B-D-1-C-CT ²⁾ |
| | | 2 | 159 697 | MN1H-5/3B-D-2-C |
| | | | 184 648 | MN1H-5/3B-D-2-C-CT ²⁾ |
| | | 3 | 159 709 | MN1H-5/3B-D-3-C |
| 184 650 | MN1H-5/3B-D-3-C-CT ²⁾ | | | |
| | ohne N1-Magnetspule ¹⁾ Grundstellung belüftet Steuerluftversorgung extern | 1 | 159 684 | MN1H-5/3B-D-1-S-C |
| | | 2 | 159 696 | MN1H-5/3B-D-2-S-C |
| | | 3 | 159 708 | MN1H-5/3B-D-3-S-C |

1) N1-Magnetspulen → 2 / 1.2-100
 2) Kupfer- und PTFE-frei

Magnetventile MFH, ISO 5599-1

Datenblatt – 5/2-Wegeventile



- - Durchfluss
1 200 ... 4 500 l/min

- - Spannung
12, 24, 42, 48 V DC
24, 42, 48, 110, 230,
240 V AC



Normwegeventile
ISO 5599-1

1.2

| Allgemeine Technische Daten | | | | |
|--|-------------------------------------|-----------------|-----------------|-----------------|
| ISO-Größe | 1 | 2 | 3 | |
| Ventilfunktion | 5/2, monostabil | | | |
| Konstruktiver Aufbau | Kolben-Schieber | | | |
| Dichtprinzip | weich | | | |
| Betätigungsart | elektrisch | | | |
| Rückstellart | mechanische oder pneumatische Feder | | | |
| Steuerart | vorgesteuert | | | |
| Steuerluftversorgung | intern | | | |
| Strömungsrichtung | nicht reversibel | | | |
| Abluftfunktion | drosselbar | | | |
| Handhilfsbetätigung | mit Zubehör, rastend | | | |
| Befestigungsart | mit Durchgangsbohrung | | | |
| Einbaulage | beliebig | | | |
| Nennweite | [mm] | 8 | 11 | 14,5 |
| Normalnenndurchfluss | [l/min] | 1 200 | 2 300 | 4 500 |
| Rastermaß | [mm] | 43 | 56 | 71 |
| Pneumatischer Anschluss an Anschlussplatte | | G $\frac{1}{4}$ | G $\frac{3}{8}$ | G $\frac{1}{2}$ |
| Produktgewicht | [g] | 390 | 650 | 960 |
| Schalldruckpegel | [dB (A)] | 85 | | |

| Betriebs- und Umweltbedingungen | | | | |
|---------------------------------|-----------------------------|-------|--|--------------|
| Rückstellart | | | pneumatisch | mechanisch |
| Betriebsmedium | | | gefilterte Druckluft, geölt oder ungeölt Vakuum | |
| Betriebsdruck | Steuerluftversorgung intern | [bar] | 2 ... 10 | 3 ... 10 |
| | Steuerluftversorgung extern | [bar] | -0,9 ... +16 | -0,9 ... +16 |
| Steuerdruck | | [bar] | 2 ... 10 | 3 ... 10 |
| Umgebungstemperatur | | [°C] | -5 ... +40 | |
| Mediumtemperatur | | [°C] | -10 ... +60 | |

| Ventilschaltzeiten [ms] | | | | | | |
|-------------------------|-------------|------------|-------------|------------|-------------|------------|
| ISO-Größe | 1 | | 2 | | 3 | |
| Rückstellart | pneumatisch | mechanisch | pneumatisch | mechanisch | pneumatisch | mechanisch |
| mit F-Magnetspule | | | | | | |
| Ein | 23 | 16 | 48 | 27 | 60 | 30 |
| Aus | 35 | 45 | 71 | 73 | 66 | 82 |

Magnetventile MFH, ISO 5599-1

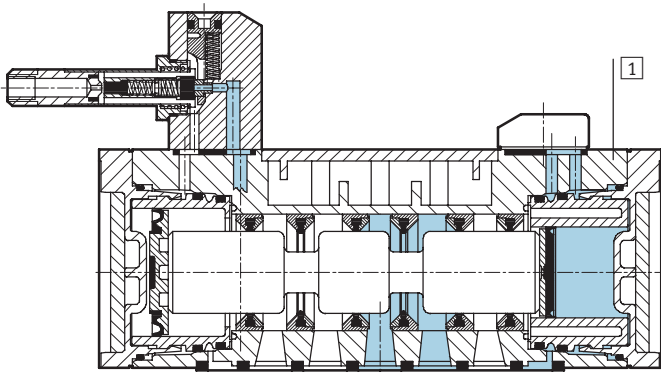
Datenblatt – 5/2-Wegeventile



| Elektrische Daten | | | |
|--------------------------|-----------------|--------|--|
| F-Magnetspule | | | |
| Elektrischer Anschluss | Bauart | | Steckerfahnen für Steckdosen MSSD-F, KMF |
| Betriebsspannung | Gleichspannung | [V DC] | 12, 24, 42, 48 |
| | Wechselspannung | [V AC] | 24, 42, 48, 110, 230, 240 (50 ... 60 Hz) |
| Spulenkennwerte | Gleichspannung | [W] | 4,5 |
| | Wechselspannung | [VA] | Anzug: 7,5 Halten: 6 |
| Schutzart nach EN 60 529 | | | IP65 |

Werkstoffe

Funktionsschnitt



| | | |
|---|------------|---------------------------------|
| 1 | Gehäuse | Aluminium-Druckguss, Polyacetal |
| - | Dichtungen | Nitrilkautschuk |

Normwegeventile
ISO 5599-1

1.2

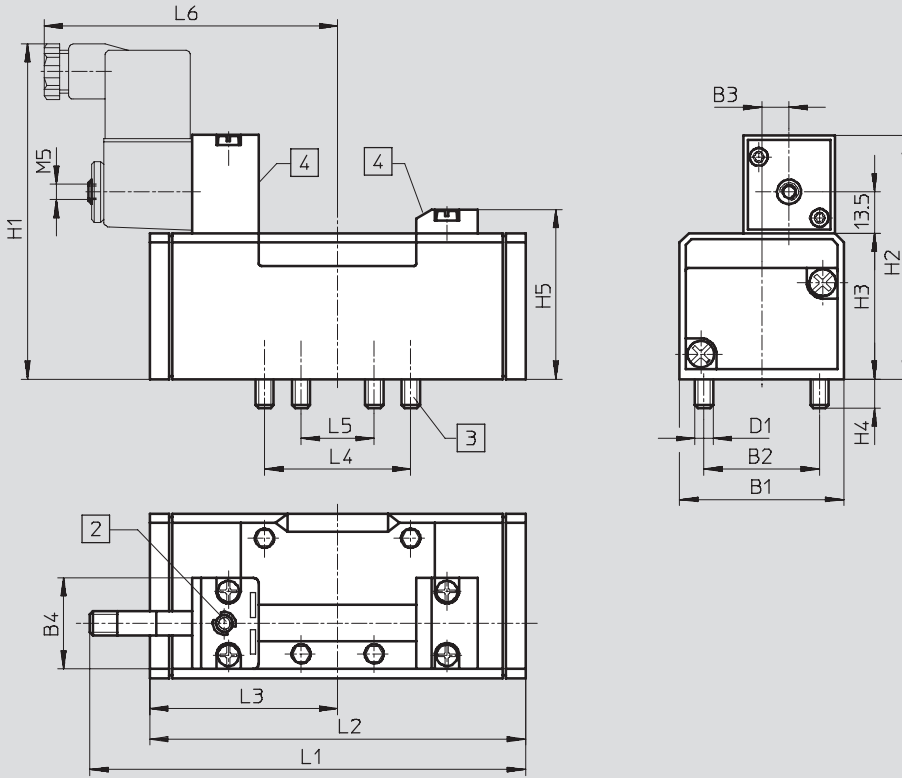
Magnetventile MFH, ISO 5599-1

Datenblatt – 5/2-Wegeventile



Abmessungen

Download CAD-Daten → www.festo.com/de/engineering



- 2 Handhilfsbetätigung
- 3 Befestigungsschrauben unverlierbar
- 4 Nut für Bezeichnungsschild

| Typ | B1 | B2 | B3 | B4 | D1 | H1 | H2 | H3 | H4 | H5 | L1 | L2 | L3 | L4 | L5 | L6 |
|--------------------|----|----|----|----|----|-----|------|----|-----|------|-------|-------|------|----|----|-----|
| ISO-Größe 1 | | | | | | | | | | | | | | | | |
| MFH-5/2-... | 42 | 28 | 6 | 30 | M5 | 100 | 70,3 | 38 | 9 | 46,5 | 115 | 87,6 | 43,8 | 36 | 18 | 89 |
| MFH-5/2-...-FR | | | | | | | | | | | 125,6 | 98 | | | | |
| ISO-Größe 2 | | | | | | | | | | | | | | | | |
| MFH-5/2-... | 54 | 38 | 9 | 30 | M6 | 110 | 80,3 | 48 | 9,5 | 56,5 | 142 | 123,4 | 61,7 | 48 | 24 | 98 |
| MFH-5/2-...-FR | | | | | | | | | | | 159,4 | 140,7 | | | | |
| ISO-Größe 3 | | | | | | | | | | | | | | | | |
| MFH-5/2-... | 65 | 48 | 12 | 30 | M8 | 117 | 87,3 | 55 | 12 | 63,5 | 163 | 145,4 | 72,7 | 64 | 32 | 109 |
| MFH-5/2-...-FR | | | | | | | | | | | 182 | 164,7 | | | | |

Normwegeventile
ISO 5599-1

1.2

Magnetventile MFH, ISO 5599-1

Datenblatt – 5/2-Wegeventile

| Bestellangaben | | | | |
|----------------|----------------------------------|-----------|----------------|-------------------------|
| Schaltsymbol | Beschreibung | ISO-Größe | Teile-Nr. | Typ |
| | ohne F-Magnetspule ¹⁾ | 1 | 150 981 | MFH-5/2-D-1-C |
| | Rückstellart pneumatisch | 2 | 151 851 | MFH-5/2-D-2-C |
| | Steuerluftversorgung intern | 3 | 151 870 | MFH-5/2-D-3-C |
| | ohne F-Magnetspule ¹⁾ | 1 | 152 562 | MFH-5/2-D-1-S-C |
| | Rückstellart pneumatisch | 2 | 151 022 | MFH-5/2-D-2-S-C |
| | Steuerluftversorgung extern | 3 | 151 032 | MFH-5/2-D-3-S-C |
| | ohne F-Magnetspule ¹⁾ | 1 | 151 016 | MFH-5/2-D-1-FR-C |
| | Rückstellart mechanisch | 2 | 151 709 | MFH-5/2-D-2-FR-C |
| | Steuerluftversorgung intern | 3 | 151 711 | MFH-5/2-D-3-FR-C |

1) F-Magnetspulen → 2 / 1.2-100

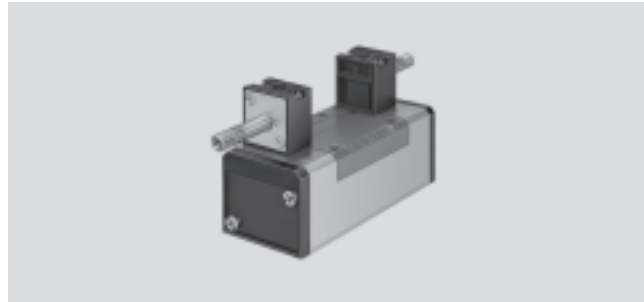
Magnetventile JMFH, ISO 5599-1

Datenblatt – 5/2-Wegeventile, Magnet-Impulsventile



- - Durchfluss
1 200 ... 4 500 l/min

- - Spannung
12, 24, 42, 48 V DC
24, 42, 48, 110, 230,
240 V AC



Normwegeventile
ISO 5599-1

1.2

| Allgemeine Technische Daten | | | | |
|--|-----------------------|-----------------|-----------------|-----------------|
| ISO-Größe | 1 | 2 | 3 | |
| Ventilfunktion | 5/2, bistabil | | | |
| Konstruktiver Aufbau | Kolben-Schieber | | | |
| Dichtprinzip | weich | | | |
| Betätigungsart | elektrisch | | | |
| Steuerart | vorgesteuert | | | |
| Steuerluftversorgung | intern oder extern | | | |
| Strömungsrichtung | nicht reversibel | | | |
| Abluftfunktion | drosselbar | | | |
| Handhilfsbetätigung | mit Zubehör, rastend | | | |
| Befestigungsart | mit Durchgangsbohrung | | | |
| Einbaulage | beliebig | | | |
| Nennweite | [mm] | 8 | 11 | 14,5 |
| Normalnenndurchfluss | [l/min] | 1 200 | 2 300 | 4 500 |
| Rastermaß | [mm] | 43 | 56 | 71 |
| Pneumatischer Anschluss an Anschlussplatte | | G $\frac{1}{4}$ | G $\frac{3}{8}$ | G $\frac{1}{2}$ |
| Produktgewicht | [g] | 490 | 750 | 1 060 |
| Schalldruckpegel | [dB (A)] | 85 | | |

| Betriebs- und Umweltbedingungen | | | |
|---------------------------------|--|-------|--------------|
| Betriebsmedium | gefilterte Druckluft, geölt oder ungeölt Vakuum | | |
| Betriebsdruck | Steuerluftversorgung intern | [bar] | 2 ... 10 |
| | Steuerluftversorgung extern | [bar] | -0,9 ... +16 |
| Steuerdruck | | [bar] | 2 ... 10 |
| Umgebungstemperatur | | [°C] | -5 ... +40 |
| Mediumstemperatur | | [°C] | -10 ... +60 |

| Ventilschaltzeiten [ms] | | | | | | |
|-------------------------|----|-----------------------------|----|-----------------------------|----|-----------------------------|
| ISO-Größe | 1 | | 2 | | 3 | |
| | | dominierendes Signal bei 14 | | dominierendes Signal bei 14 | | dominierendes Signal bei 14 |
| mit F-Magnetspule | | | | | | |
| | 16 | 16 | 18 | 18 | 18 | 18 |

Magnetventile JMFH, ISO 5599-1

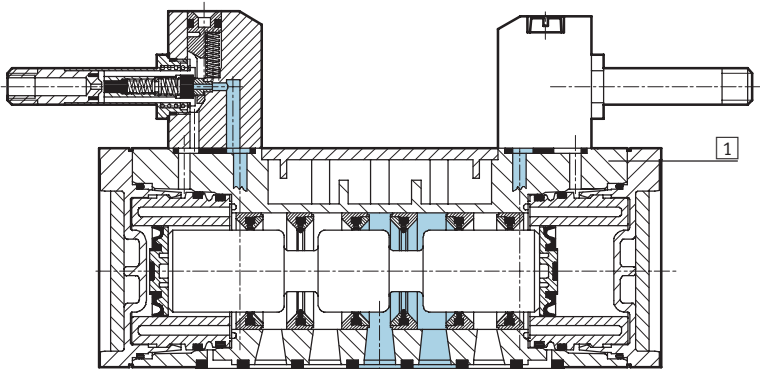
Datenblatt – 5/2-Wegeventile, Magnet-Impulsventile

FESTO

| Elektrische Daten | | | |
|--------------------------|-----------------|--|--|
| ISO-Größe | | 1, 2, 3 | |
| F-Magnetspule | | | |
| Elektrischer Anschluss | Bauart | Steckerfahnen für Steckdosen MSSD-F, KMF | |
| Betriebsspannung | Gleichspannung | [V DC] | 12, 24, 42, 48 |
| | Wechselspannung | [V AC] | 24, 42, 48, 110, 230, 240 (50 ... 60 Hz) |
| Spulenkennwerte | Gleichspannung | [W] | 4,5 |
| | Wechselspannung | [VA] | Anzug: 7,5 Halten: 6 |
| Schutzart nach EN 60 529 | | IP65 | |

Werkstoffe

Funktionschnitt



| | | |
|---|------------|---------------------------------|
| 1 | Gehäuse | Aluminium-Druckguss, Polyacetal |
| - | Dichtungen | Nitrilkautschuk |

Normwegeventile
ISO 5599-1

1.2

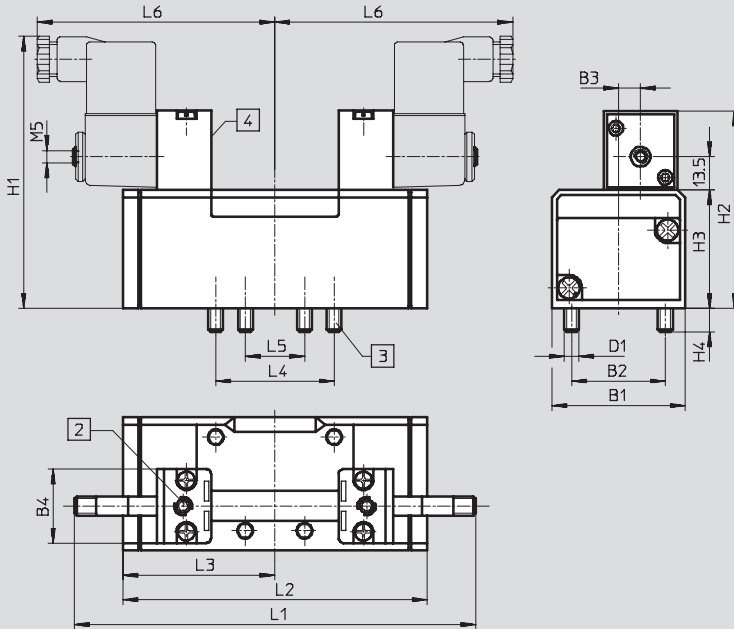
Magnetventile JMFH, ISO 5599-1

Datenblatt – 5/2-Wegeventile, Magnet-Impulsventile



Abmessungen

Download CAD-Daten → www.festo.com/de/engineering



- 2 Handhilfsbetätigung
- 3 Befestigungsschrauben unverlierbar
- 4 Nut für Bezeichnungsschild

| ISO-Größe | B1 | B2 | B3 | B4 | D1 | H1 | H2 | H3 | H4 | L1 | L2 | L3 | L4 | L5 | L6 |
|-----------|----|----|----|----|----|-----|------|----|-----|-------|-------|------|----|----|-----|
| 1 | 42 | 28 | 6 | 30 | M5 | 100 | 70,3 | 38 | 9 | 142,6 | 87,6 | 43,8 | 36 | 18 | 88 |
| 2 | 54 | 38 | 9 | 30 | M6 | 110 | 80,3 | 48 | 9,5 | 160,4 | 123,4 | 61,7 | 48 | 24 | 97 |
| 3 | 65 | 48 | 12 | 30 | M8 | 117 | 87,3 | 55 | 12 | 181 | 145,4 | 72,7 | 64 | 32 | 109 |

Bestellangaben



| Schaltsymbol | Beschreibung | ISO-Größe | Teile-Nr. | Typ |
|--------------|--|-----------|----------------|-------------------------|
| | ohne F-Magnetspule ¹⁾ Steuerluftversorgung intern | 1 | 150 980 | JMFH-5/2-D-1-C |
| | | 2 | 151 852 | JMFH-5/2-D-2-C |
| | | 3 | 151 871 | JMFH-5/2-D-3-C |
| | ohne F-Magnetspule ¹⁾ Steuerluftversorgung extern | 1 | 152 563 | JMFH-5/2-D-1-S-C |
| | | 2 | 151 023 | JMFH-5/2-D-2-S-C |
| | | 3 | 151 033 | JMFH-5/2-D-3-S-C |
| | ohne F-Magnetspule ¹⁾ Steuerluftversorgung intern mit dominierendem Signal bei 14 | 1 | 151 019 | JMFDH-5/2-D-1-C |
| | | 2 | 151 853 | JMFDH-5/2-D-2-C |
| | | 3 | 151 872 | JMFDH-5/2-D-3-C |

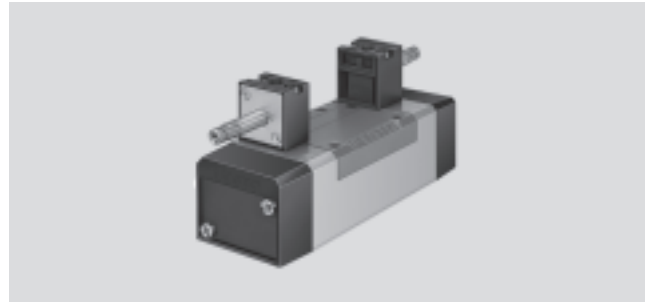
1) F-Magnetspulen → 2 / 1.2-100

Magnetventile MFH, ISO 5599-1

Datenblatt – 5/3-Wegeventile

FESTO

-  - Durchfluss
1 200 ... 4 600 l/min
-  - Spannung
12, 24, 42, 48 V DC
24, 42, 48, 110, 230,
240 V AC



| Allgemeine Technische Daten | | | | | |
|--|-------------|-----------------------|-----------------|-----------------|-----------------|
| ISO-Größe | | 1 | 2 | 3 | |
| Ventilfunktion | | 5/3, monostabil | | | |
| Konstruktiver Aufbau | | Kolben-Schieber | | | |
| Dichtprinzip | | weich | | | |
| Betätigungsart | | elektrisch | | | |
| Rückstellart | | mechanische Feder | | | |
| Steuerart | | vorgesteuert | | | |
| Steuerluftversorgung | | intern oder extern | | | |
| Strömungsrichtung | | nicht reversibel | | | |
| Abluftfunktion | | drosselbar | | | |
| Handhilfsbetätigung | | mit Zubehör, rastend | | | |
| Befestigungsart | | mit Durchgangsbohrung | | | |
| Einbaulage | | beliebig | | | |
| Nennweite | | [mm] | 8 | 11 | 14,5 |
| Normalnenndurchfluss | geschlossen | [l/min] | 1 200 | 2 300 | 4 100 |
| | entlüftet | [l/min] | | | 4 600 |
| | belüftet | [l/min] | | | 4 000 |
| Rastermaß | | [mm] | 43 | 56 | 71 |
| Pneumatischer Anschluss an Anschlussplatte | | | G $\frac{3}{4}$ | G $\frac{3}{8}$ | G $\frac{1}{2}$ |
| Produktgewicht | | [g] | 520 | 820 | 1 040 |
| Schalldruckpegel | | [dB (A)] | 85 | | |

| Betriebs- und Umweltbedingungen | | | |
|---------------------------------|-----------------------------|--|--------------|
| Betriebsmedium | | gefilterte Druckluft, geölt oder ungeölt Vakuum | |
| Betriebsdruck | Steuerluftversorgung intern | [bar] | 3 ... 10 |
| | Steuerluftversorgung extern | [bar] | -0,9 ... +16 |
| Steuerdruck | | [bar] | 3 ... 10 |
| Umgebungstemperatur | | [°C] | -5 ... +40 |
| Mediumstemperatur | | [°C] | -10 ... +60 |

| Ventilschaltzeiten [ms] | | | | | | |
|-------------------------|-----|-----|-----|-----|-----|-----|
| ISO-Größe | 1 | | 2 | | 3 | |
| | Ein | Aus | Ein | Aus | Ein | Aus |
| mit F-Magnetspule | | | | | | |
| geschlossen | 18 | 36 | 33 | 63 | 36 | 77 |
| entlüftet | 18 | 36 | 35 | 67 | 37 | 78 |
| belüftet | 18 | 36 | 35 | 69 | 36 | 75 |

Magnetventile MFH, ISO 5599-1

Datenblatt – 5/3-Wegeventile

FESTO

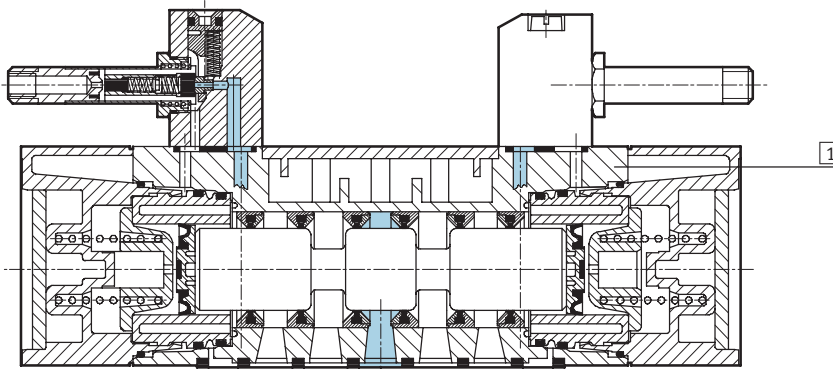
Normwegeventile
ISO 5599-1

1.2

| Elektrische Daten | | | |
|--------------------------|-----------------|--|--|
| F-Magnetspule | | | |
| Elektrischer Anschluss | Bauart | Steckerfahnen für Steckdosen MSSD-F, KMF | |
| Betriebsspannung | Gleichspannung | [V DC] | 12, 24, 42, 48 |
| | Wechselspannung | [V AC] | 24, 42, 48, 110, 230, 240 (50 ... 60 Hz) |
| Spulenkennwerte | Gleichspannung | [W] | 4,5 |
| | Wechselspannung | [VA] | Anzug: 7,5 Halten: 6 |
| Schutzart nach EN 60 529 | | | IP65 |

Werkstoffe

Funktionsschnitt



| | | |
|---|------------|---------------------------------|
| 1 | Gehäuse | Aluminium-Druckguss, Polyacetal |
| - | Dichtungen | Nitrilkautschuk |

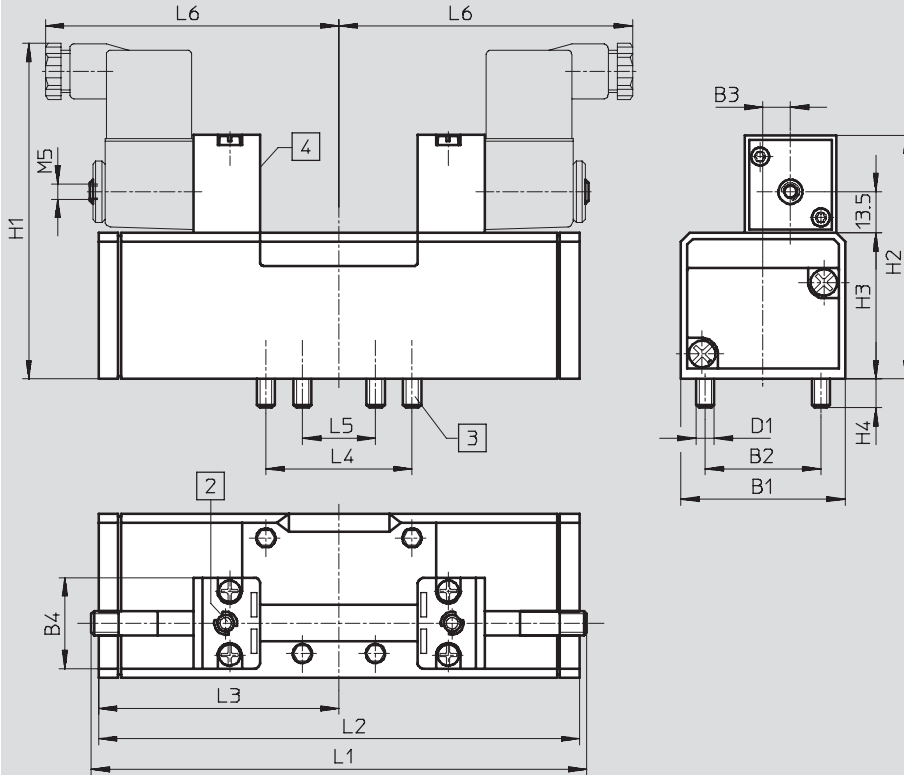
Magnetventile MFH, ISO 5599-1

Datenblatt – 5/3-Wegeventile

FESTO

Abmessungen

Download CAD-Daten → www.festo.com/de/engineering



- 2 Handhilfsbetätigung
- 3 Befestigungsschrauben unverlierbar
- 4 Nut für Bezeichnungsschild

| ISO-Größe | B1 | B2 | B3 | B4 | D1 | H1 | H2 | H3 | H4 | L1 | L2 | L3 | L4 | L5 | L6 |
|-----------|----|----|----|----|----|-----|------|----|-----|-------|-------|------|----|----|-----|
| 1 | 42 | 28 | 6 | 30 | M5 | 100 | 70,3 | 38 | 9 | 142,6 | 108,4 | 54,2 | 36 | 18 | 89 |
| 2 | 54 | 38 | 9 | 30 | M6 | 110 | 80,3 | 48 | 9,5 | 160 | 158 | 79 | 48 | 24 | 98 |
| 3 | 65 | 48 | 12 | 30 | M8 | 117 | 87,3 | 55 | 12 | 181 | 184 | 92 | 64 | 32 | 109 |

Normwegeventile
ISO 5599-1

1.2

Magnetventile MFH, ISO 5599-1

Datenblatt – 5/3-Wegeventile



Normwegeventile
ISO 5599-1

1.2


| Bestellangaben | | | | |
|----------------|--|-----------|----------------|-------------------------|
| Schaltsymbol | Beschreibung | ISO-Größe | Teile-Nr. | Typ |
| | ohne F-Magnetspule ¹⁾ Grundstellung geschlossen Steuerluftversorgung intern | 1 | 150 982 | MFH-5/3G-D-1-C |
| | | 2 | 151 854 | MFH-5/3G-D-2-C |
| | | 3 | 151 873 | MFH-5/3G-D-3-C |
| | ohne F-Magnetspule ¹⁾ Grundstellung geschlossen Steuerluftversorgung extern | 1 | 152 564 | MFH-5/3G-D-1-S-C |
| | | 2 | 151 024 | MFH-5/3G-D-2-S-C |
| | | 3 | 151 034 | MFH-5/3G-D-3-S-C |
| | ohne F-Magnetspule ¹⁾ Grundstellung entlüftet Steuerluftversorgung intern | 1 | 150 983 | MFH-5/3E-D-1-C |
| | | 2 | 151 855 | MFH-5/3E-D-2-C |
| | | 3 | 151 874 | MFH-5/3E-D-3-C |
| | ohne F-Magnetspule ¹⁾ Grundstellung entlüftet Steuerluftversorgung extern | 1 | 152 565 | MFH-5/3E-D-1-S-C |
| | | 2 | 151 025 | MFH-5/3E-D-2-S-C |
| | | 3 | 151 035 | MFH-5/3E-D-3-S-C |
| | ohne F-Magnetspule ¹⁾ Grundstellung belüftet Steuerluftversorgung intern | 1 | 150 984 | MFH-5/3B-D-1-C |
| | | 2 | 151 856 | MFH-5/3B-D-2-C |
| | | 3 | 151 875 | MFH-5/3B-D-3-C |
| | ohne F-Magnetspule ¹⁾ Grundstellung belüftet Steuerluftversorgung extern | 1 | 152 566 | MFH-5/3B-D-1-S-C |
| | | 2 | 151 026 | MFH-5/3B-D-2-S-C |
| | | 3 | 151 036 | MFH-5/3B-D-3-S-C |

1) F-Magnetspulen → 2 / 1.2-100

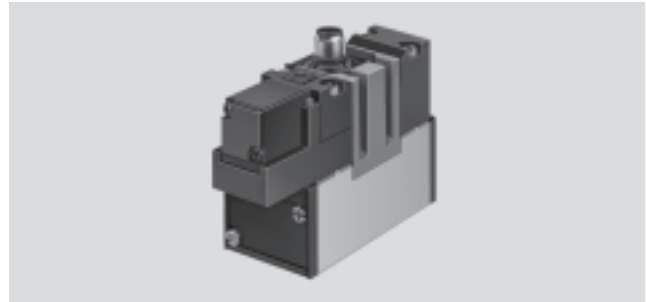
Magnetventile MEBH, ISO 5599-1

Datenblatt – 5/2-Wegeventile

FESTO

-  - Durchfluss
1 200 ... 4 500 l/min

-  - Spannung
24 V DC



Normwegeventile
ISO 5599-1

1.2

| Allgemeine Technische Daten | | | | |
|--|-------------------------------------|-----------------|-----------------|-----------------|
| ISO-Größe | 1 | 2 | 3 | |
| Ventilfunktion | 5/2, monostabil | | | |
| Konstruktiver Aufbau | Kolben-Schieber | | | |
| Dichtprinzip | weich | | | |
| Betätigungsart | elektrisch | | | |
| Rückstellart | mechanische oder pneumatische Feder | | | |
| Steuerart | vorgesteuert | | | |
| Steuerluftversorgung | intern | | | |
| Strömungsrichtung | nicht reversibel | | | |
| Abluftfunktion | drosselbar | | | |
| Handhilfsbetätigung | mit Zubehör, rastend | | | |
| Befestigungsart | mit Durchgangsbohrung | | | |
| Einbaulage | beliebig | | | |
| Nennweite | [mm] | 8 | 11 | 14,5 |
| Normalnennndurchfluss | [l/min] | 1 200 | 2 300 | 4 500 |
| Rastermaß | [mm] | 43 | 56 | 71 |
| Pneumatischer Anschluss an Anschlussplatte | | G $\frac{1}{4}$ | G $\frac{3}{8}$ | G $\frac{1}{2}$ |
| Produktgewicht | [g] | 550 | 700 | 1 000 |
| Schalldruckpegel | [dB (A)] | 85 | | |

| Betriebs- und Umweltbedingungen | | | | |
|---------------------------------|-----------------------------|--|--------------|--------------|
| Rückstellart | | pneumatisch | mechanisch | |
| Betriebsmedium | | gefilterte Druckluft, geölt oder ungeölt Vakuum | | |
| Betriebsdruck | Steuerluftversorgung intern | [bar] | 2 ... 10 | 3 ... 10 |
| | Steuerluftversorgung extern | [bar] | -0,9 ... +16 | -0,9 ... +16 |
| Steuerdruck | | [bar] | 2 ... 10 | 3 ... 10 |
| Umgebungstemperatur | | [°C] | -5 ... +50 | |
| Mediumstemperatur | | [°C] | -5 ... +50 | |

| Ventilschaltzeiten [ms] | | | | | | |
|-------------------------|-------------|------------|-------------|------------|-------------|------------|
| ISO-Größe | 1 | | 2 | | 3 | |
| Rückstellart | pneumatisch | mechanisch | pneumatisch | mechanisch | pneumatisch | mechanisch |
| mit EB-Magnetspule | | | | | | |
| Ein | 20 | 15 | 50 | 33 | 59 | 28 |
| Aus | 33 | 50 | 85 | 103 | 87 | 109 |

Magnetventile MEBH, ISO 5599-1

Datenblatt – 5/2-Wegeventile

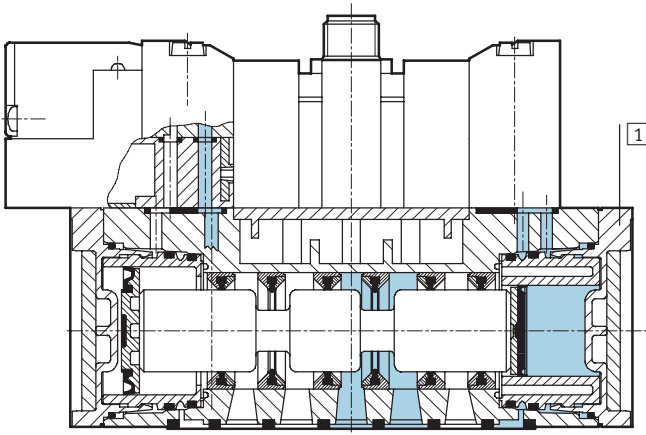
FESTO

Elektrische Daten

| | | | |
|--------------------------|----------------|--------|--------------------------------------|
| EB-Magnetspule | | | |
| Elektrischer Anschluss | | | Zentralstecker, runde Bauform, M12x1 |
| Betriebsspannung | Gleichspannung | [V DC] | 24 |
| Spulenkennwerte | Gleichspannung | [W] | 2,5 |
| Schutzart nach EN 60 529 | | | IP65 |

Werkstoffe

Funktionsschnitt



| | | |
|---|------------|---------------------------------|
| 1 | Gehäuse | Aluminium-Druckguss, Polyacetal |
| - | Dichtungen | Nitrilkautschuk |

Normwegeventile
ISO 5599-1

1.2

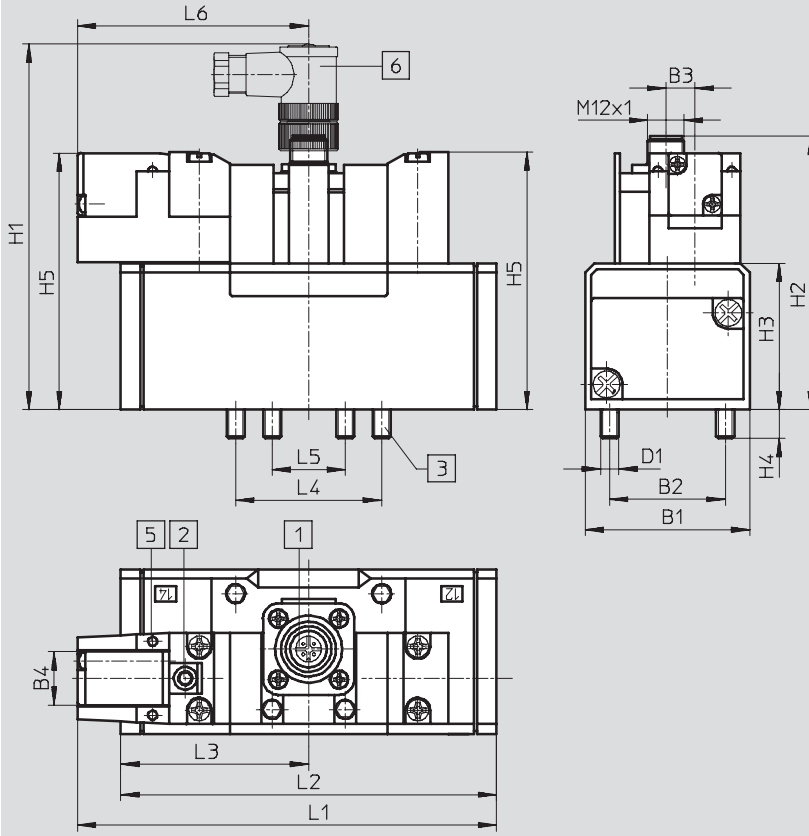
Magnetventile MEBH, ISO 5599-1

Datenblatt – 5/2-Wegeventile

FESTO

Abmessungen

Download CAD-Daten → www.festo.com/de/engineering



- 1 Befestigung der Steckdose
3x 30° rastbar
- 2 Handhilfsbetätigung
- 3 Befestigungsschrauben
unverlierbar
- 5 LED-Anzeige
- 6 Winkeldose
SEA-M12-4WD-PG7
→ 2 / 1.2-102

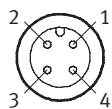
Normwegeventile
ISO 5599-1

1.2

| Typ | B1 | B2 | B3 | B4 | D1 | H1 | H2 | H3 | H4 | H5 | L1 | L2 | L3 | L4 | L5 | L6 |
|--------------------|----|----|----|------|----|-----|------|----|-----|------|-------|-------|------|----|----|------|
| ISO-Größe 1 | | | | | | | | | | | | | | | | |
| MEBH-5/2-... | 42 | 28 | 6 | 17,5 | M5 | 110 | 80,3 | 38 | 9 | 74,7 | 110,8 | 87,6 | 43,8 | 36 | 18 | 67 |
| MEBH-5/2-...-FR | | | | | | | | | | | 121,3 | 98 | | | | |
| ISO-Größe 2 | | | | | | | | | | | | | | | | |
| MEBH-5/2-... | 54 | 38 | 9 | 17,5 | M6 | 120 | 90,1 | 48 | 9,5 | 84,2 | 137,6 | 123,4 | 61,7 | 48 | 24 | 75,9 |
| MEBH-5/2-...-FR | | | | | | | | | | | 154,9 | 140,7 | | | | |
| ISO-Größe 3 | | | | | | | | | | | | | | | | |
| MEBH-5/2-... | 65 | 48 | 12 | 17,5 | M8 | 130 | 97,8 | 55 | 12 | 93,1 | 158,7 | 145,4 | 72,7 | 64 | 32 | 86 |
| MEBH-5/2-...-FR | | | | | | | | | | | 178 | 164,7 | | | | |

M12-Zentralstecker – Anschlussbelegung

Anschluss Mono



- 1 nicht belegt
- 2 nicht belegt
- 3 com (-)
- 4 Signal (+) Magnet 14

Magnetventile MEBH, ISO 5599-1

Datenblatt – 5/2-Wegeventile



| Bestellangaben | | | | | |
|----------------|---|----------|-----------|----------------|------------------------------|
| Schaltensymbol | Beschreibung | Spannung | ISO-Größe | Teile-Nr. | Typ |
| | mit EB-Magnetspule mit Zentralstecker Rückstellart pneumatisch Steuerluftversorgung intern | 24 V DC | 1 | 184 493 | MEBH-5/2-D-1-ZSR-C |
| | | | 2 | 184 500 | MEBH-5/2-D-2-ZSR-C |
| | | | 3 | 184 507 | MEBH-5/2-D-3-ZSR-C |
| | mit EB-Magnetspule mit Zentralstecker Rückstellart mechanisch Steuerluftversorgung intern | 24 V DC | 1 | 184 494 | MEBH-5/2-D-1-ZSR-FR-C |
| | | | 2 | 184 501 | MEBH-5/2-D-2-ZSR-FR-C |
| | | | 3 | 184 508 | MEBH-5/2-D-3-ZSR-FR-C |


Normwegeventile
 ISO 5599-1

1.2

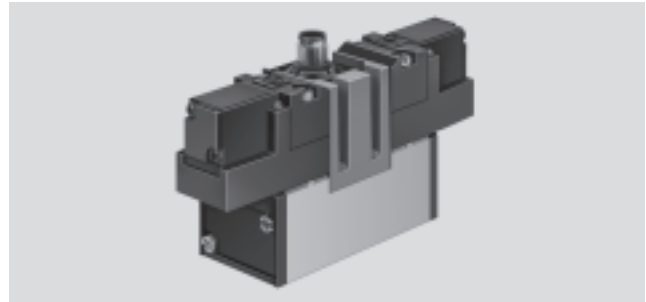
Magnetventile JMEBH, ISO 5599-1

Datenblatt – 5/2-Wegeventile, Magnet-Impulsventile

FESTO

-  - Durchfluss
1 200 ... 4 500 l/min

-  - Spannung
24 V DC



| Allgemeine Technische Daten | | | | |
|--|-----------------------|-----------------|-----------------|-----------------|
| ISO-Größe | 1 | 2 | 3 | |
| Ventilfunktion | 5/2, bistabil | | | |
| Konstruktiver Aufbau | Kolben-Schieber | | | |
| Dichtprinzip | weich | | | |
| Betätigungsart | elektrisch | | | |
| Steuerart | vorgesteuert | | | |
| Steuerluftversorgung | intern extern | | | |
| Strömungsrichtung | nicht reversibel | | | |
| Abluftfunktion | drosselbar | | | |
| Handhilfsbetätigung | mit Zubehör, rastend | | | |
| Befestigungsart | mit Durchgangsbohrung | | | |
| Einbaulage | beliebig | | | |
| Nennweite | [mm] | 8 | 11 | 14,5 |
| Normalnenndurchfluss | [l/min] | 1 200 | 2 300 | 4 500 |
| Rastermaß | [mm] | 43 | 56 | 71 |
| Pneumatischer Anschluss an Anschlussplatte | | G $\frac{1}{4}$ | G $\frac{3}{8}$ | G $\frac{1}{2}$ |
| Produktgewicht | [g] | 600 | 770 | 1 080 |
| Schalldruckpegel | [dB (A)] | 85 | | |

| Betriebs- und Umweltbedingungen | | | |
|---------------------------------|--|------------|--------------|
| Betriebsmedium | gefilterte Druckluft, geölt oder ungeölt Vakuum | | |
| Betriebsdruck | Steuerluftversorgung intern | [bar] | 2 ... 10 |
| | Steuerluftversorgung extern | [bar] | -0,9 ... +16 |
| Steuerdruck | [bar] | 2 ... 10 | |
| Umgebungstemperatur | [°C] | -5 ... +50 | |
| Mediumtemperatur | [°C] | -5 ... +50 | |

| Ventilschaltzeiten [ms] | | | | | | |
|-------------------------|----|-----------------------------|----|-----------------------------|----|-----------------------------|
| ISO-Größe | 1 | | 2 | | 3 | |
| | | dominierendes Signal bei 14 | | dominierendes Signal bei 14 | | dominierendes Signal bei 14 |
| mit EB-Magnetspule | | | | | | |
| Um | 12 | 13 | 15 | 23 | 16 | 20 |

Magnetventile JMEBH, ISO 5599-1

Datenblatt – 5/2-Wegeventile, Magnet-Impulsventile

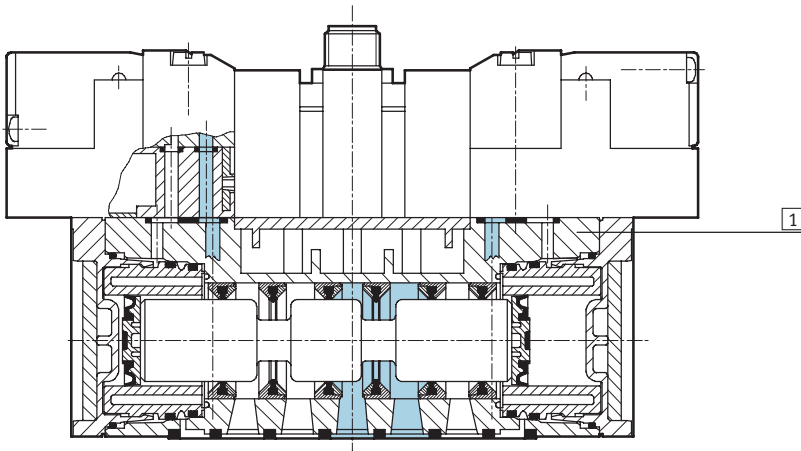
FESTO

Elektrische Daten

| | | | |
|--------------------------|----------------|--------------------------------------|------|
| EB-Magnetspule | | | |
| Elektrischer Anschluss | Bauart | Zentralstecker, runde Bauform, M12x1 | |
| Betriebsspannung | Gleichspannung | [V DC] | 24 |
| Spulenkennwerte | Gleichspannung | [W] | 2,5 |
| Schutzart nach EN 60 529 | | | IP65 |

Werkstoffe

Funktionsschnitt



| | | |
|---|------------|---------------------------------|
| 1 | Gehäuse | Aluminium-Druckguss, Polyacetal |
| - | Dichtungen | Nitrilkautschuk |

Normwegeventile
ISO 5599-1

1.2

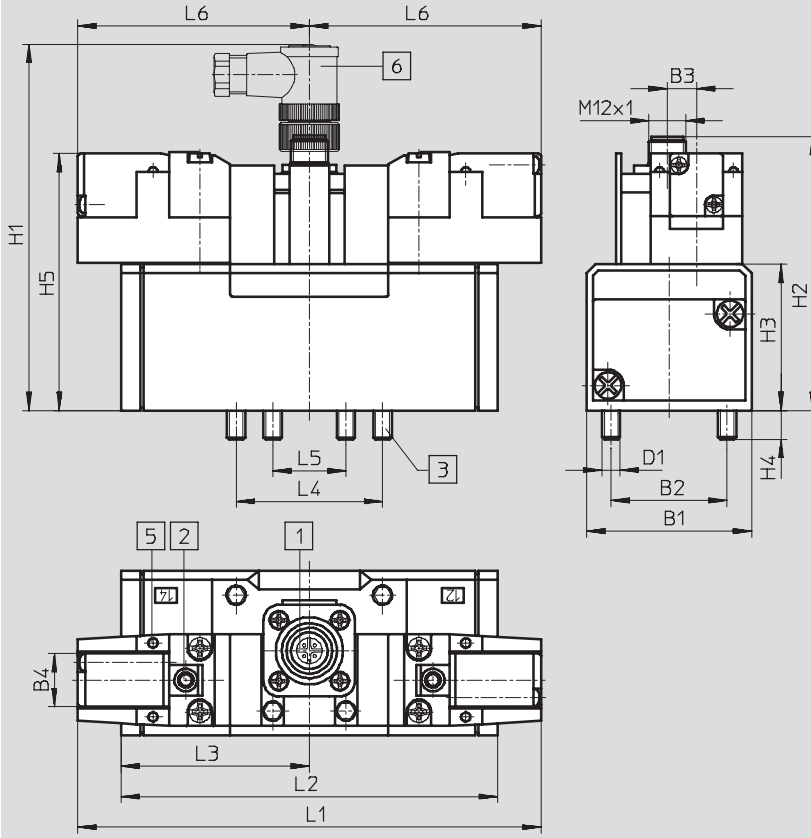
Magnetventile JMEBH, ISO 5599-1

Datenblatt – 5/2-Wegeventile, Magnet-Impulsventile

FESTO

Abmessungen

Download CAD-Daten → www.festo.com/de/engineering

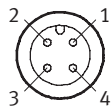


- 1 Befestigung der Steckdose
3x 30° rastbar
- 2 Handhilfsbetätigung
- 3 Befestigungsschrauben
unverlierbar
- 5 LED-Anzeige
- 6 Winkeldose
SEA-M12-4WD-PG7
→ 2 / 1.2-102

| ISO-Größe | B1 | B2 | B3 | B4 | D1 | H1 | H2 | H3 | H4 | H5 | L1 | L2 | L3 | L4 | L5 | L6 |
|-----------|----|----|----|------|----|-----|------|----|-----|------|-------|-------|------|----|----|------|
| 1 | 42 | 28 | 6 | 17,5 | M5 | 110 | 80,3 | 38 | 9 | 74,7 | 134 | 87,6 | 43,8 | 36 | 18 | 67 |
| 2 | 54 | 38 | 9 | 17,5 | M6 | 120 | 90,1 | 48 | 9,5 | 84,2 | 151,8 | 123,4 | 61,7 | 48 | 24 | 75,9 |
| 3 | 65 | 48 | 12 | 17,5 | M8 | 130 | 97,8 | 55 | 12 | 93,1 | 171,9 | 145,4 | 72,7 | 64 | 32 | 86 |

M12-Zentralstecker – Anschlussbelegung

Anschluss Duo



- 1 nicht belegt
- 2 Signal (+) Magnet 12
- 3 com (-)
- 4 Signal (+) Magnet 14

Normwegeventile
ISO 5599-1

1.2

Magnetventile JMEBH, ISO 5599-1

Datenblatt – 5/2-Wegeventile, Magnet-Impulsventile



| Bestellangaben | | | | | |
|----------------|--|----------|-----------|----------------|-----------------------------|
| Schaltymbol | Magnetspule | Spannung | ISO-Größe | Teile-Nr. | Typ |
| | mit EB-Magnetspule mit Zentralstecker Steuerluftversorgung intern | 24 V DC | 1 | 184 495 | JMEBH-5/2-D-1-ZSR-C |
| | | | 2 | 184 502 | JMEBH-5/2-D-2-ZSR-C |
| | | | 3 | 184 509 | JMEBH-5/2-D-3-ZSR-C |
| | mit EB-Magnetspule mit Zentralstecker Steuerluftversorgung intern mit dominierendem Signal bei 14 | 24 V DC | 1 | 184 496 | JMEBDH-5/2-D-1-ZSR-C |
| | | | 2 | 184 503 | JMEBDH-5/2-D-2-ZSR-C |
| | | | 3 | 184 510 | JMEBDH-5/2-D-3-ZSR-C |



Normwegeventile
ISO 5599-1

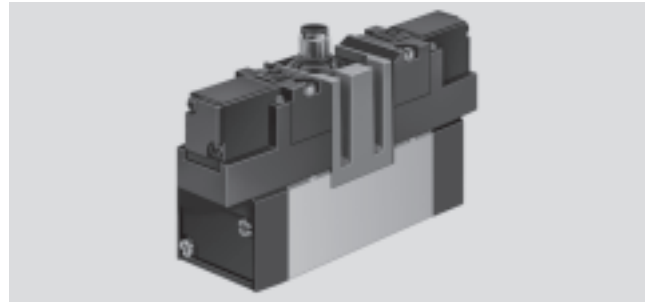
1.2

Magnetventile MEBH, ISO 5599-1

Datenblatt – 5/3-Wegeventile

FESTO

-  - Durchfluss
1 200 ... 4 600 l/min
-  - Spannung
24 V DC



Normwegeventile
ISO 5599-1

1.2

| Allgemeine Technische Daten | | | | | |
|--|-------------|-----------------------|-----------------|-----------------|-------|
| ISO-Größe | | 1 | 2 | 3 | |
| Ventilfunktion | | 5/3, monostabil | | | |
| Konstruktiver Aufbau | | Kolben-Schieber | | | |
| Dichtprinzip | | weich | | | |
| Betätigungsart | | elektrisch | | | |
| Rückstellart | | mechanische Feder | | | |
| Steuerart | | vorgesteuert | | | |
| Steuerluftversorgung | | intern | | | |
| Strömungsrichtung | | nicht reversibel | | | |
| Abluftfunktion | | drosselbar | | | |
| Handhilfsbetätigung | | mit Zubehör, rastend | | | |
| Befestigungsart | | mit Durchgangsbohrung | | | |
| Einbaulage | | beliebig | | | |
| Nennweite | [mm] | 8 | 11 | 14,5 | |
| Normalnenndurchfluss | geschlossen | [l/min] | 1 200 | 2 300 | 4 100 |
| | entlüftet | [l/min] | | | 4 600 |
| | belüftet | [l/min] | | | 4 000 |
| Rastermaß | [mm] | 43 | 56 | 71 | |
| Pneumatischer Anschluss an Anschlussplatte | | G $\frac{1}{4}$ | G $\frac{3}{8}$ | G $\frac{1}{2}$ | |
| Produktgewicht | [g] | 630 | 800 | 1 120 | |
| Schalldruckpegel | [dB (A)] | 85 | | | |

| Betriebs- und Umweltbedingungen | | | |
|---------------------------------|-----------------------------|--|--------------|
| Betriebsmedium | | gefilterte Druckluft, geölt oder ungeölt Vakuum | |
| Betriebsdruck | Steuerluftversorgung intern | [bar] | 3 ... 10 |
| | Steuerluftversorgung extern | [bar] | -0,9 ... +16 |
| Steuerdruck | | [bar] | 3 ... 10 |
| Umgebungstemperatur | | [°C] | -5 ... +50 |
| Mediumtemperatur | | [°C] | -5 ... +50 |

| Ventilschaltzeiten [ms] | | | | | | |
|-------------------------|-----|-----|-----|-----|-----|-----|
| ISO-Größe | 1 | | 2 | | 3 | |
| | Ein | Aus | Ein | Aus | Ein | Aus |
| mit EB-Magnetspule | | | | | | |
| | 19 | 68 | 30 | 106 | 38 | 130 |

Magnetventile MEBH, ISO 5599-1

Datenblatt – 5/3-Wegeventile

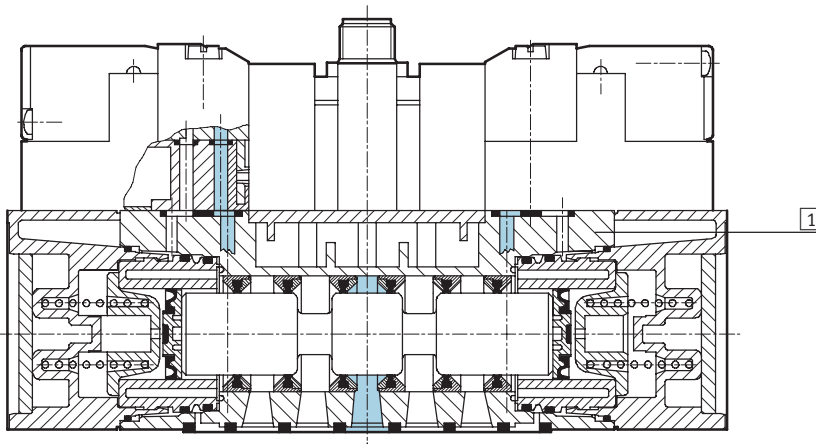
FESTO

Elektrische Daten

| | | | |
|--------------------------|----------------|--------|--------------------------------------|
| EB-Magnetspule | | | |
| Elektrischer Anschluss | | | Zentralstecker, runde Bauform, M12x1 |
| Betriebsspannung | Gleichspannung | [V DC] | 24 |
| Spulenkennwerte | Gleichspannung | [W] | 2,5 |
| Schutzart nach EN 60 529 | | | IP65 |

Werkstoffe

Funktionsschnitt



| | | |
|---|------------|---------------------------------|
| 1 | Gehäuse | Aluminium-Druckguss, Polyacetal |
| - | Dichtungen | Nitrilkautschuk |

Normweventile
ISO 5599-1

1.2

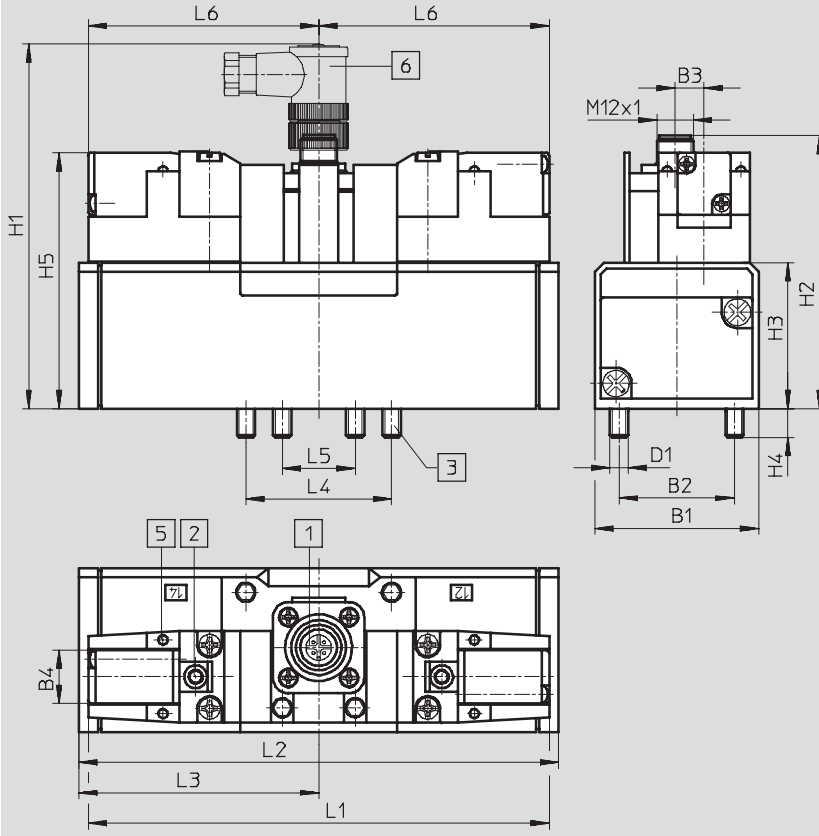
Magnetventile MEBH, ISO 5599-1

Datenblatt – 5/3-Wegeventile

FESTO

Abmessungen

Download CAD-Daten → www.festo.com/de/engineering



- 1 Befestigung der Steckdose
3x 30° rastbar
- 2 Handhilfsbetätigung
- 3 Befestigungsschrauben
unverlierbar
- 5 LED-Anzeige
- 6 Winkeldose
SEA-M12-4WD-PG7
→ 2 / 1.2-102

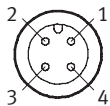
Normwegeventile
ISO 5599-1

1.2

| ISO-Größe | B1 | B2 | B3 | B4 | D1 | H1 | H2 | H3 | H4 | H5 | L1 | L2 | L3 | L4 | L5 | L6 |
|-----------|----|----|----|------|----|-----|------|----|-----|------|-------|-------|------|----|----|------|
| 1 | 42 | 28 | 6 | 17,5 | M5 | 110 | 80,3 | 38 | 9 | 74,7 | 134 | 108,4 | 54,2 | 36 | 18 | 67 |
| 2 | 54 | 38 | 9 | 17,5 | M6 | 120 | 90,1 | 48 | 9,5 | 84,2 | 151,8 | 158 | 79 | 48 | 24 | 75,9 |
| 3 | 65 | 48 | 12 | 17,5 | M8 | 130 | 97,8 | 55 | 12 | 93,1 | 171,9 | 184 | 92 | 64 | 32 | 86 |

M12-Zentralstecker – Anschlussbelegung

Anschluss Duo



- 1 nicht belegt
- 2 Signal (+) Magnet 12
- 3 com (-)
- 4 Signal (+) Magnet 14

Magnetventile MEBH, ISO 5599-1

Datenblatt – 5/3-Wegeventile



Normwegeventile
ISO 5599-1


1.2

| Bestellangaben | | | | | |
|----------------|--|----------|-----------|----------------|----------------------------|
| Schaltsymbol | Beschreibung | Spannung | ISO-Größe | Teile-Nr. | Typ |
| | mit EB-Magnetspule mit Zentralstecker Grundstellung geschlossen Steuerluftversorgung intern | 24 V DC | 1 | 184 498 | MEBH-5/3G-D-1-ZSR-C |
| | | | 2 | 184 505 | MEBH-5/3G-D-2-ZSR-C |
| | | | 3 | 184 512 | MEBH-5/3G-D-3-ZSR-C |
| | mit EB-Magnetspule mit Zentralstecker Grundstellung entlüftet Steuerluftversorgung intern | 24 V DC | 1 | 184 497 | MEBH-5/3E-D-1-ZSR-C |
| | | | 2 | 184 504 | MEBH-5/3E-D-2-ZSR-C |
| | | | 3 | 184 511 | MEBH-5/3E-D-3-ZSR-C |
| | mit EB-Magnetspule mit Zentralstecker Grundstellung belüftet Steuerluftversorgung intern | 24 V DC | 1 | 184 499 | MEBH-5/3B-D-1-ZSR-C |
| | | | 2 | 184 506 | MEBH-5/3B-D-2-ZSR-C |
| | | | 3 | 184 513 | MEBH-5/3B-D-3-ZSR-C |

Magnetventile MDH-M12, ISO 5599-1

FESTO

Datenblatt – 5/2-Wegeventile

-  - Durchfluss
1 200 ... 4 500 l/min

-  - Spannung
24 V DC



| Allgemeine Technische Daten | | | | |
|--|--|-----------------|-----------------|-----------------|
| ISO-Größe | 1 | 2 | 3 | |
| Ventilfunktion | 5/2, monostabil | | | |
| Konstruktiver Aufbau | Kolben-Schieber | | | |
| Dichtprinzip | weich | | | |
| Betätigungsart | elektrisch | | | |
| Rückstellart | mechanische oder pneumatische Feder | | | |
| Steuerart | vorgesteuert | | | |
| Steuerluftversorgung | intern oder extern | | | |
| Strömungsrichtung | reversibel bei externer Steuerluftversorgung | | | |
| Abluftfunktion | drosselbar | | | |
| Handhilfsbetätigung | mit Zubehör, rastend | | | |
| Befestigungsart | mit Durchgangsbohrung | | | |
| Einbaulage | beliebig | | | |
| Nennweite | [mm] | 8 | 11 | 14,5 |
| Normalnenndurchfluss | [l/min] | 1 200 | 2 300 | 4 500 |
| Rastermaß | [mm] | 43 | 56 | 71 |
| Pneumatischer Anschluss an Anschlussplatte | | G $\frac{1}{4}$ | G $\frac{3}{8}$ | G $\frac{1}{2}$ |
| Produktgewicht | [g] | 420 | 810 | 1 000 |

| Betriebs- und Umweltbedingungen | | | |
|---------------------------------|-----------------------------|---|-------------------|
| Rückstellart | | pneumatische Feder | mechanische Feder |
| Betriebsmedium | | getrocknete Druckluft, geölt oder ungeölt, Filterfeinheit 40 µm Vakuum | |
| Betriebsdruck | Steuerluftversorgung intern | [bar] 2 ... 10 | 3 ... 10 |
| | Steuerluftversorgung extern | [bar] -0,9 ... +16 | |
| Steuerdruck | [bar] | 2 ... 10 | 3 ... 10 |
| Umgebungstemperatur | [°C] | -10 ... +50 | |
| Mediumstemperatur | [°C] | -10 ... +50 | |

| Ventilschaltzeiten | | | | | | | |
|---------------------------------|--------------|-------------|------------|-------------|------------|-------------|------------|
| ISO-Größe | Rückstellart | 1 | | 2 | | 3 | |
| | | pneumatisch | mechanisch | pneumatisch | mechanisch | pneumatisch | mechanisch |
| D-Magnetspule mit M12x1-Stecker | | | | | | | |
| Ein | [ms] | 25 | 20 | 45 | 25 | 55 | 30 |
| Aus | [ms] | 36 | 42 | 60 | 60 | 60 | 70 |

Magnetventile MDH-M12, ISO 5599-1

Datenblatt – 5/2-Wegeventile

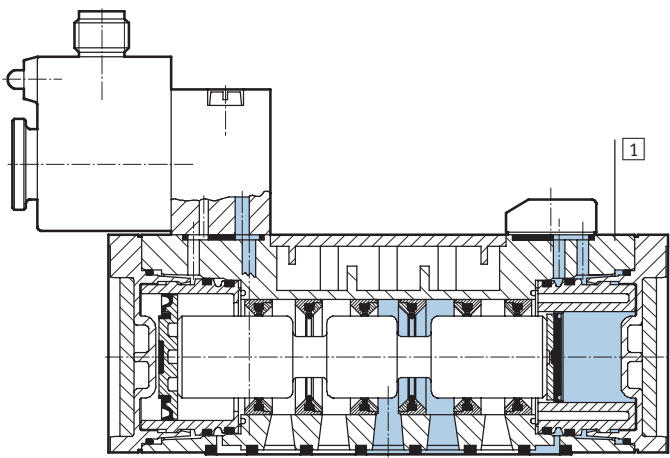
FESTO

Elektrische Daten

| | | | |
|-------------------------------------|----------------|--------|-------------|
| D-Magnetspule mit Rundstecker M12x1 | | | |
| Elektrischer Anschluss | Bauart | | M12X1 |
| Spulenkennwerte | Gleichspannung | [V DC] | 21,6...26,4 |
| | Leistung | [Watt] | 2,7 |
| Einschaltdauer ED | | [%] | 100 |
| Schutzart nach EN 60 529 | | | IP65 |

Werkstoffe

Funktionsschnitt



| | | |
|---|------------|---------------------------------|
| 1 | Gehäuse | Aluminium-Druckguss, Polyacetal |
| - | Dichtungen | Nitrilkautschuk |

Normwegeventile
ISO 5599-1

1.2

Magnetventile MDH-M12, ISO 5599-1

Datenblatt – 5/2-Wegeventile



Abmessungen Download CAD-Daten → www.festo.com/de/engineering

- 1 Magnetspule unabhängig von der Handhilfsbetätigung um 90° umsetzbar
- 2 Handhilfsbetätigung
- 3 Befestigungsschrauben unverlierbar
- 4 Nut für Bezeichnungsschild
- 5 LED-Anzeige
- 6 Gerätestecker M12x1
Spule 2-polig nach VDMA
Spule 4-polig nach Desina

Normwegeventile
ISO 5599-1
1.2

| Typ | B1 | B2 | B3 | B4 | D1 | H1 | H2 | H3 | H4 | H5 | L1 | L2 | L3 | L4 | L5 |
|--------------------|----|----|----|----|----|-------|------|----|-----|------|-------|-------|------|----|----|
| ISO-Größe 1 | | | | | | | | | | | | | | | |
| MDH-5/2-... | 42 | 28 | 6 | 30 | M5 | 87,2 | 77,3 | 38 | 9 | 46,5 | 121,8 | 87,6 | 43,8 | 36 | 18 |
| MDH-5/2-...-FR | | | | | | | | | | | 132,2 | 98 | | | |
| ISO-Größe 2 | | | | | | | | | | | | | | | |
| MDH-5/2-... | 54 | 38 | 9 | 30 | M6 | 97,2 | 87,2 | 48 | 9,5 | 56,5 | 144,6 | 123,4 | 61,7 | 48 | 24 |
| MDH-5/2-...-FR | | | | | | | | | | | 161,9 | 140,6 | | | |
| ISO-Größe 3 | | | | | | | | | | | | | | | |
| MDH-5/2-... | 65 | 48 | 12 | 30 | M8 | 104,2 | 94,2 | 55 | 12 | 62,7 | 165,9 | 145,4 | 72,7 | 64 | 32 |
| MDH-5/2-...-FR | | | | | | | | | | | 185,2 | 164,7 | | | |

M12-Stecker – Anschlussbelegung 2-polig nach VDMA



M12-Stecker – Anschlussbelegung 4-polig nach Desina



Magnetventile MDH-M12, ISO 5599-1

Datenblatt – 5/2-Wegeventile



Normwegeventile
ISO 5599-1


1.2

| Bestellangaben | | | | | | |
|----------------|---|-----------|-------------------------|-----------------------|---------------------------|------------------------|
| Schaltzeichen | Beschreibung | ISO-Größe | Spule 2-polig nach VDMA | | Spule 4-polig nach Desina | |
| | | | Teile-Nr. | Typ | Teile-Nr. | Typ |
| | Rückstellart: – pneumatisch Steuerluftversorgung: – intern | 1 | 197 125 | MDH-5/2-D-1-M12-C | 540 803 | MDH-5/2-D-1-M12D-C |
| | | 2 | 533 008 | MDH-5/2-D-2-M12-C | 540 812 | MDH-5/2-D-2-M12D-C |
| | | 3 | 533 009 | MDH-5/2-D-3-M12-C | 540 819 | MDH-5/2-D-3-M12D-C |
| | Rückstellart: – pneumatisch Steuerluftversorgung: – extern | 1 | 533 332 | MDH-5/2-D-1-S-M12-C | 540 810 | MDH-5/2-D-1-S-M12D-C |
| | Rückstellart: – mechanisch Steuerluftversorgung: – intern | 1 | 533 010 | MDH-5/2-D-1-FR-M12-C | 540 804 | MDH-5/2-D-1-FR-M12D-C |
| | | 2 | 533 011 | MDH-5/2-D-2-FR-M12-C | 540 813 | MDH-5/2-D-2-FR-M12D-C |
| | | 3 | 533 012 | MDH-5/2-D-3-FR-M12-C | 540 820 | MDH-5/2-D-3-FR-M12D-C |
| | Rückstellart: – mechanisch Steuerluftversorgung: – extern | 1 | 533 761 | MDH-5/2-D-1S-FR-M12-C | 540 811 | MDH-5/2-D-1S-FR-M12D-C |

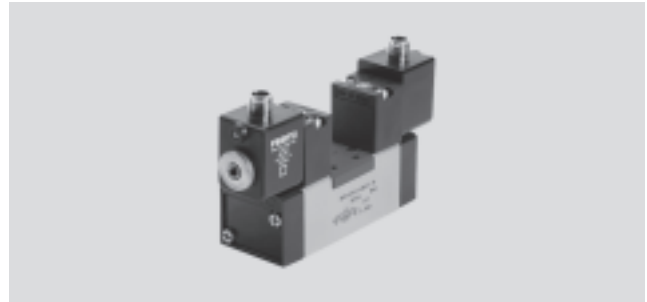
Magnetventile JMDH-M12, ISO 5599-1

FESTO

Datenblatt – 5/2-Wegeventile, Magnet-Impulsventile

-  - Durchfluss
1 200 ... 4 500 l/min

-  - Spannung
24 V DC



| Allgemeine Technische Daten | | | | |
|--|-----------------------|-----------------|-----------------|-----------------|
| ISO-Größe | 1 | 2 | 3 | |
| Ventilfunktion | 5/2, bistabil | | | |
| Konstruktiver Aufbau | Kolben-Schieber | | | |
| Dichtprinzip | weich | | | |
| Betätigungsart | elektrisch | | | |
| Steuerart | vorgesteuert | | | |
| Steuerluftversorgung | intern | | | |
| Strömungsrichtung | nicht reversibel | | | |
| Abluftfunktion | drosselbar | | | |
| Handhilfsbetätigung | mit Zubehör, rastend | | | |
| Befestigungsart | mit Durchgangsbohrung | | | |
| Einbaulage | beliebig | | | |
| Nennweite | [mm] | 8 | 11 | 14,5 |
| Normalnenndurchfluss | [l/min] | 1 200 | 2 300 | 4 000 |
| Rastermaß | [mm] | 43 | 56 | 71 |
| Pneumatischer Anschluss an Anschlussplatte | | G $\frac{1}{4}$ | G $\frac{3}{8}$ | G $\frac{1}{2}$ |
| Produktgewicht | [g] | 550 | 810 | 1 100 |

| Betriebs- und Umweltbedingungen | | | |
|---------------------------------|---|-------|-------------|
| Betriebsmedium | gefilterte Druckluft, geölt oder ungeölt, Filterfeinheit 40 μ m | | |
| Betriebsdruck | Steuerluftversorgung intern | [bar] | 2 ... 10 |
| Umgebungstemperatur | | [°C] | -10... +50 |
| Mediumstemperatur | | [°C] | -10 ... +50 |

| Ventilschaltzeiten | | | | |
|-------------------------------------|------|----|----|----|
| ISO-Größe | 1 | 2 | 3 | |
| D-Magnetspule mit Rundstecker M12x1 | | | | |
| | [ms] | 18 | 22 | 25 |

Normwegeventile
ISO 5599-1

1.2

Magnetventile JMDH-M12, ISO 5599-1

Datenblatt – 5/2-Wegeventile, Magnet-Impulsventile

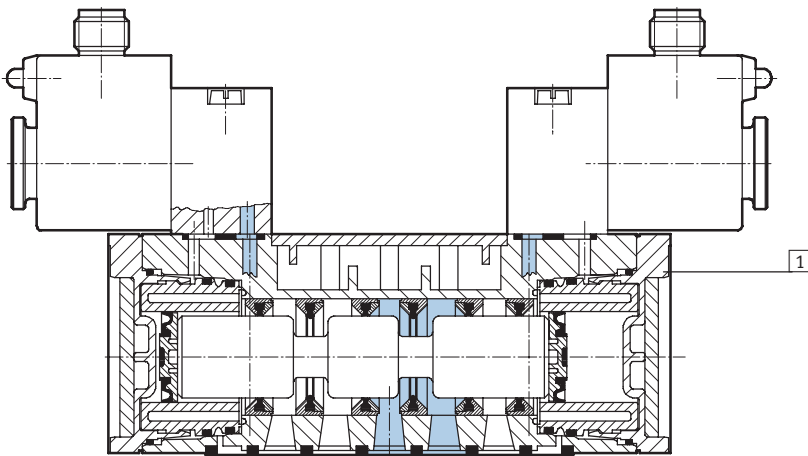
FESTO

Elektrische Daten

| | | | |
|-------------------------------|----------------|--------|-------------|
| D-Magnetspule mit Rundstecker | | | |
| Elektrischer Anschluss | Bauart | | M12X1 |
| Spulenkennwerte | Gleichspannung | [V DC] | 21,6...26,4 |
| | Leistung | [Watt] | 2,7 |
| Einschaltdauer ED | | [%] | 100 |
| Schutzart nach EN 60 529 | | | IP65 |

Werkstoffe

Funktionsschnitt



| | | |
|---|------------|---------------------------------|
| 1 | Gehäuse | Aluminium-Druckguss, Polyacetal |
| - | Dichtungen | Nitrilkautschuk |

Normwegeventile
ISO 5599-1

1.2

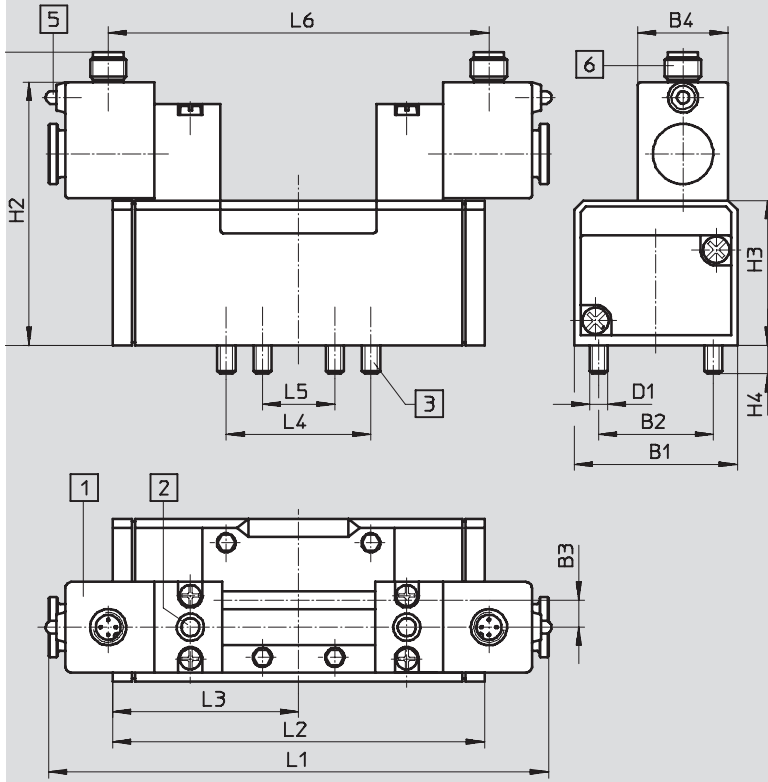
Magnetventile JMDH-M12, ISO 5599-1

Datenblatt – 5/2-Wegeventile, Magnet-Impulsventile

FESTO

Abmessungen

Download CAD-Daten → www.festo.com/de/engineering



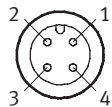
- 1 Magnetspule unabhängig von der Handhilfsbetätigung um 90° umsetzbar
- 2 Handhilfsbetätigung
- 3 Befestigungsschrauben unverlierbar
- 5 LED-Anzeige
- 6 Gerätestecker M12x1
Spule 2-polig nach VDMA
Spule 4-polig nach Desina

Normwegeventile
ISO 5599-1

1.2

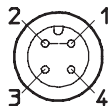
| ISO-Größe | B1 | B2 | B3 | B4 | D1 | H1 | H2 | H3 | H4 | L1 | L2 | L3 | L4 | L5 | L6 |
|-----------|----|----|----|----|----|-------|------|----|-----|-------|-------|------|----|----|-------|
| 1 | 42 | 28 | 6 | 30 | M5 | 87,2 | 77,2 | 38 | 9 | 148 | 87,6 | 43,8 | 36 | 18 | 108,5 |
| 2 | 54 | 38 | 9 | 30 | M6 | 97,2 | 87,2 | 48 | 9,5 | 165,8 | 123,4 | 61,7 | 48 | 24 | 126,3 |
| 3 | 65 | 48 | 12 | 30 | M8 | 104,2 | 94,2 | 55 | 12 | 186,4 | 145,4 | 72,7 | 64 | 32 | 146,9 |

M12-Stecker – Anschlussbelegung 2-polig nach VDMA



- 1 nicht belegt
- 2 nicht belegt
- 3 com (-)
- 4 Signal (+)

M12-Stecker – Anschlussbelegung 4-polig nach Desina



- 1 mit 2 verbunden
- 2 mit 1 verbunden
- 3 com (-)
- 4 Signal (+)

Magnetventile JMDH-M12, ISO 5599-1



Datenblatt – 5/2-Wegeventile, Magnet-Impulsventile

| Bestellangaben | | | | | | |
|----------------|---|-----------|-------------------------|---------------------|---------------------------|----------------------|
| Schaltzeichen | Beschreibung | ISO-Größe | Spule 2-polig nach VDMA | | Spule 4-polig nach Desina | |
| | | | Teile-Nr. | Typ | Teile-Nr. | Typ |
| | Steuerluftversorgung: – intern | 1 | 532 687 | JMDH-5/2-D-1-M12-C | 540 809 | JMDH-5/2-D-1-M12D-C |
| | | 2 | 533 013 | JMDH-5/2-D-2-M12-C | 540 818 | JMDH-5/2-D-2-M12D-C |
| | | 3 | 533 015 | JMDH-5/2-D-3-M12-C | 540 825 | JMDH-5/2-D-3-M12D-C |
| | Steuerluftversorgung: – intern Dominanz: – Signal bei 14 | 1 | 539 079 | JMDDH-5/2-D-1-M12-C | 540 808 | JMDDH-5/2-D-1-M12D-C |
| | | 2 | 539 077 | JMDDH-5/2-D-2-M12-C | 540 817 | JMDDH-5/2-D-2-M12D-C |
| | | 3 | 539 081 | JMDDH-5/2-D-3-M12-C | 540 824 | JMDDH-5/2-D-3-M12D-C |



Normwegeventile
 ISO 5599-1

1.2

Magnetventile MDH-M12, ISO 5599-1

FESTO

Datenblatt – 5/3-Wegeventile

-  Durchfluss
1 200 ... 4 600 l/min
-  Spannung
24 V DC



| Allgemeine Technische Daten | | | |
|--|-----------------------|-----------------|---------------------------------------|
| ISO-Größe | 1 | 2 | 3 |
| Ventilfunktion | 5/3, monostabil | | |
| Konstruktiver Aufbau | Kolben-Schieber | | |
| Dichtprinzip | weich | | |
| Betätigungsart | elektrisch | | |
| Rückstellart | mechanische Feder | | |
| Steuerart | vorgesteuert | | |
| Steuerluftversorgung | intern | | |
| Strömungsrichtung | nicht reversibel | | |
| Abluftfunktion | drosselbar | | |
| Handhilfsbetätigung | mit Zubehör, rastend | | |
| Befestigungsart | mit Durchgangsbohrung | | |
| Einbaulage | beliebig | | |
| Nennweite [mm] | 8 | 11 | 14,5 |
| Normalnenndurchfluss [l/min] | 1 200 | 2 300 | 4 000 (B), 4 100 (G), 4 600 (E) |
| Rastermaß [mm] | 43 | 56 | 71 |
| Pneumatischer Anschluss an Anschlussplatte | G $\frac{1}{4}$ | G $\frac{3}{8}$ | G $\frac{1}{2}$ |
| Produktgewicht [g] | 580 | 880 | 1 120 |

| Betriebs- und Umweltbedingungen | | |
|---------------------------------|---|-------------|
| Betriebsmedium | gefilterte Druckluft, geölt oder ungeölt, Filterfeinheit 40 μ m | |
| Betriebsdruck | Steuerluftversorgung intern [bar] | 3 ... 10 |
| Umgebungstemperatur | [°C] | -10 ... +50 |
| Mediumtemperatur | [°C] | -10 ... +50 |

| Ventilschaltzeiten | | | | | | | |
|---|------|-----|-----|-----|-----|-----|----|
| ISO-Größe | 1 | | 2 | | 3 | | |
| | Ein | Aus | Ein | Aus | Ein | Aus | |
| mit D-Magnetspule mit Rundstecker M12x1 | | | | | | | |
| | [ms] | 25 | 55 | 35 | 70 | 36 | 90 |

Normwegeventile
ISO 5599-1

1.2

Magnetventile MDH-M12, ISO 5599-1

Datenblatt – 5/3-Wegeventile

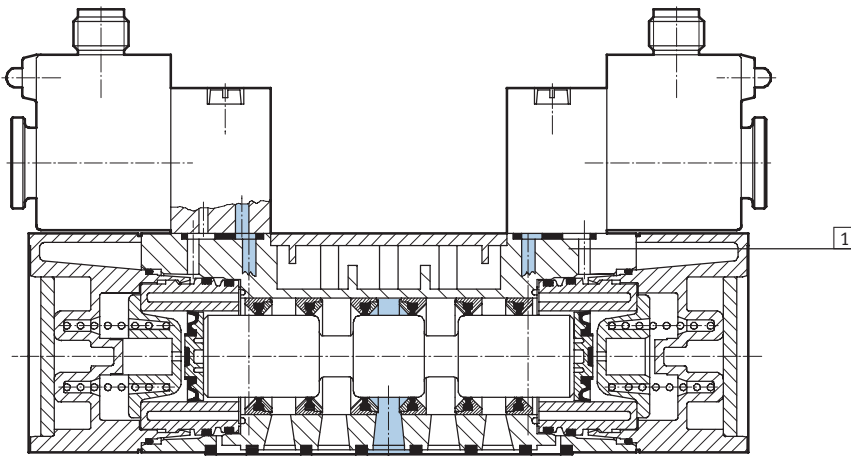
FESTO

Elektrische Daten

| | | | |
|-------------------------------|----------------|--------|-------------|
| D-Magnetspule mit Rundstecker | | | |
| Elektrischer Anschluss | Bauart | M12X1 | |
| Spulenkennwerte | Gleichspannung | [V DC] | 21,6...26,4 |
| | Leistung | [Watt] | 2,7 |
| Einschaltdauer ED | | [%] | 100 |
| Schutzart nach EN 60 529 | | | IP65 |

Werkstoffe

Funktionsschnitt



| | | |
|---|------------|---------------------------------|
| 1 | Gehäuse | Aluminium-Druckguss, Polyacetal |
| - | Dichtungen | Nitrilkautschuk |

Normwegeventile
ISO 5599-1

1.2

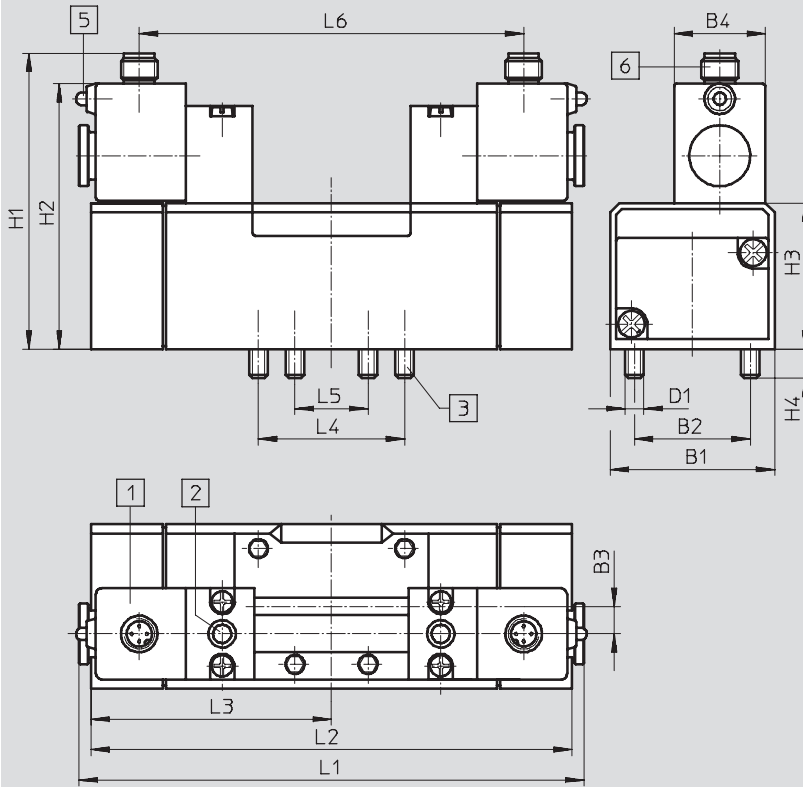
Magnetventile MDH-M12, ISO 5599-1

Datenblatt – 5/3-Wegeventile

FESTO

Abmessungen

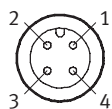
Download CAD-Daten → www.festo.com/de/engineering



- 1 Magnetspule unabhängig von der Handhilfsbetätigung um 90° umsetzbar
- 2 Handhilfsbetätigung
- 3 Befestigungsschrauben unverlierbar
- 5 LED-Anzeige
- 6 Gerätestecker M12x1
Spule 2-polig nach VDMA
Spule 4-polig nach Desina

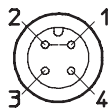
| ISO-Größe | B1 | B2 | B3 | B4 | D1 | H1 | H2 | H3 | H4 | L1 | L2 | L3 | L4 | L5 | L6 |
|-----------|----|----|----|----|----|-------|------|----|-----|-------|-------|------|----|----|-------|
| 1 | 42 | 28 | 6 | 30 | M5 | 87,2 | 77,2 | 38 | 9 | 148 | 108,4 | 54,3 | 36 | 18 | 108,5 |
| 2 | 54 | 38 | 9 | 30 | M6 | 97,2 | 87,2 | 48 | 9,5 | 165,8 | 158 | 79 | 48 | 24 | 126,3 |
| 3 | 65 | 48 | 12 | 30 | M8 | 104,2 | 94,2 | 55 | 12 | 186,4 | 184 | 92 | 64 | 32 | 146,9 |

M12-Stecker – Anschlussbelegung 2-polig nach VDMA



- 1 nicht belegt
- 2 nicht belegt
- 3 com (-)
- 4 Signal (+)

M12-Stecker – Anschlussbelegung 4-polig nach Desina



- 1 mit 2 verbunden
- 2 mit 1 verbunden
- 3 com (-)
- 4 Signal (+)

Normwegeventile
ISO 5599-1

1.2

Magnetventile MDH-M12, ISO 5599-1

FESTO

Datenblatt – 5/3-Wegeventile

| Bestellangaben | | | | | | |
|----------------|-----------------------------------|-----------|-------------------------|--------------------|---------------------------|---------------------|
| Schaltzeichen | Beschreibung | ISO-Größe | Spule 2-polig nach VDMA | | Spule 4-polig nach Desina | |
| | | | Teile-Nr. | Typ | Teile-Nr. | Typ |
| | Ruhestellung: – geschlossen | 1 | 525 307 | MDH-5/3G-D-1-M12-C | 540 806 | MDH-5/3G-D-1-M12D-C |
| | Steuerluftversorgung: – intern | 2 | 539078 | MDH-5/3G-D-2-M12-C | 540 815 | MDH-5/3G-D-2-M12D-C |
| | | 3 | 539080 | MDH-5/3G-D-3-M12-C | 540 822 | MDH-5/3G-D-3-M12D-C |
| | Ruhestellung: – entlüftend | 1 | 197 126 | MDH-5/3E-D-1-M12-C | 540 805 | MDH-5/3E-D-1-M12D-C |
| | Steuerluftversorgung: – intern | 2 | 533 016 | MDH-5/3E-D-2-M12-C | 540 814 | MDH-5/3E-D-2-M12D-C |
| | | 3 | 533 017 | MDH-5/3E-D-3-M12-C | 540 821 | MDH-5/3E-D-3-M12D-C |
| | Ruhestellung: – belüftend | 1 | 533 005 | MDH-5/3B-D-1-M12-C | 540 807 | MDH-5/3B-D-1-M12D-C |
| | Steuerluftversorgung: – intern | 2 | 533 006 | MDH-5/3B-D-2-M12-C | 540 816 | MDH-5/3B-D-2-M12D-C |
| | | 3 | 533 007 | MDH-5/3B-D-3-M12-C | 540 823 | MDH-5/3B-D-3-M12D-C |



Normwegeventile
ISO 5599-1


1.2

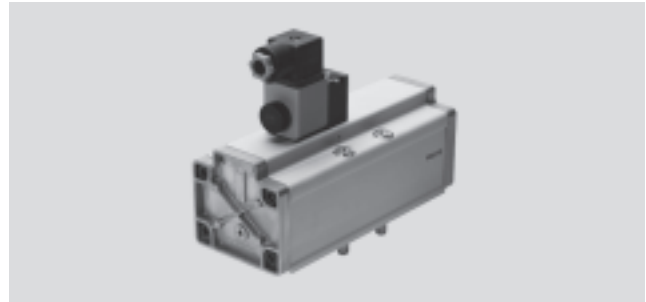
Magnetventile MDH, ISO 5599-1

FESTO

Datenblatt – 5/2-Wegeventile

-  Durchfluss
6 000 l/min
-  Spannung
24 V DC
42, 110, 230 V AC

-  Reparaturservice
MDH-5/2-3/4-D-4
MDH-5/2-3/4-D-4-24DC



| Allgemeine Technische Daten | | |
|--|---------|-----------------------|
| ISO-Größe | | 4 |
| Ventilfunktion | | 5/2, monostabil |
| Konstruktiver Aufbau | | Kolben-Schieber |
| Dichtprinzip | | weich |
| Betätigungsart | | elektrisch |
| Rückstellart | | pneumatische Feder |
| Steuerart | | vorgesteuert |
| Steuerluftversorgung | | intern |
| Strömungsrichtung | | nicht reversibel |
| Abluftfunktion | | drosselbar |
| Handhilfsbetätigung | | mit Zubehör, rastend |
| Befestigungsart | | mit Durchgangsbohrung |
| Einbaulage | | beliebig |
| Nennweite | [mm] | 18 |
| Normalnenndurchfluss | [l/min] | 6 000 |
| Rastermaß | [mm] | 82 |
| Pneumatischer Anschluss an Anschlussplatte | | G3/4 |
| Produktgewicht | [g] | 2 600 |

| Betriebs- und Umweltbedingungen | | |
|---------------------------------|-----------------------------------|--|
| Betriebsmedium | | gefilterte Druckluft, geölt oder ungeölt |
| Betriebsdruck | Steuerluftversorgung intern [bar] | 3 ... 16 |
| | Steuerluftversorgung extern [bar] | – |
| Steuerdruck | [bar] | – |
| Umgebungstemperatur | [°C] | –5 ... +40 |
| Mediumtemperatur | [°C] | –10 ... +60 |

| Ventilschaltzeiten [ms] | |
|-------------------------|-----|
| D-Magnetspule | |
| Ein | 120 |
| Aus | 160 |

Magnetventile MDH, ISO 5599-1

Datenblatt – 5/2-Wegeventile

FESTO

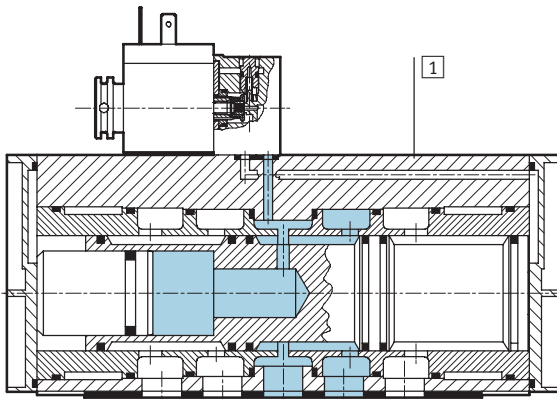
Normventile
ISO 5599-1

1.2

| Elektrische Daten | | | | |
|--------------------------|-----------------|--|-----------------------------|--------------|
| D-Magnetspule | | | | |
| Elektrischer Anschluss | Bauart | Stecker, viereckige Bauform nach EN 175301-803, Form A | | |
| Betriebsspannung | Gleichspannung | [V DC] | 24 | |
| | Wechselspannung | [V AC] | 42, 110, 230 (50 ... 60 Hz) | |
| Spulenkennwerte | Gleichspannung | [W] | 6,8 | |
| | 42 V | Wechselspannung | [VA] | Anzug: 16,5 |
| | | | | Halten: 12,2 |
| | 110 V, 230 V | Wechselspannung | [VA] | Anzug: 14,4 |
| | | | Halten: 10,5 | |
| Schutzart nach EN 60 529 | | | IP65 | |

Werkstoffe

Funktionsschnitt



| | | |
|---|------------|---|
| 1 | Gehäuse | Aluminium eloxiert, Polyacetal, Messing |
| - | Dichtungen | Nitrilkautschuk, Polyurethan, Polytetrafluorethylen-Kohle |

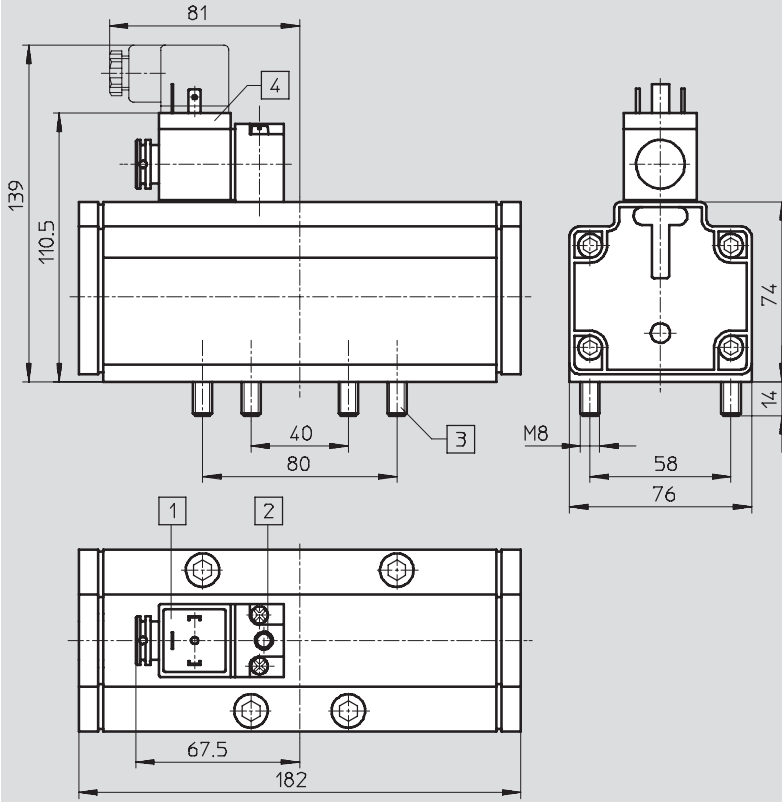
Magnetventile MDH, ISO 5599-1

Datenblatt – 5/2-Wegeventile

FESTO

Abmessungen

Download CAD-Daten → www.festo.com/de/engineering



- 1 Anschluss für Steckdose mit Anschlussbild nach EN 175301-803, Form A → 2 / 1.2-101
- 2 Handhilfsbetätigung
- 3 Befestigungsschrauben unverlierbar
- 4 Magnetspule unabhängig von der Handhilfsbetätigung um 90° umsetzbar

Normwegeventile
ISO 5599-1

1.2

Bestellangaben



| Schaltensymbol | Magnetspule | Spannung | ISO-Größe | Teile-Nr. | Typ | |
|----------------|--|----------|-----------|-------------------|-------------------------------|--|
| | mit D-Magnetspule Rückstellart pneumatisch Steuerluftversorgung intern | 24 V DC | 4 | 12 457 | MDH-5/2-3/4-D-4-24DC | |
| | | – | | 14 544 | MDH-5/2-3/4-D-4 ¹⁾ | |
| | Verwendbare Vorsteuerventile: | | | | | |
| | 24 V DC | – | 119 600 | MDH-3/2-24DC | | |
| | 110 V AC | – | 119 601 | MDH-3/2-110AC | | |
| | 230 V AC | – | 119 602 | MDH-3/2-230AC | | |
| | 24 V DC/ 42 V AC | – | 119 603 | MDH-3/2-24DC/42AC | | |


1) Ohne Vorsteuerventil. Die Teile-Nr. des Vorsteuerventils ist als Bestellzusatz anzugeben.
Bestellbeispiel: 14 544 MDH-5/2-3/4-D-4-119 602

Magnetventile JMDH, ISO 5599-1

Datenblatt – 5/2-Wegeventile, Magnet-Impulsventile



-  - Durchfluss
6 000 l/min
-  - Spannung
24 V DC
42, 110, 230 V AC

-  - Reparaturservice
JMDH-5/2-3/4-D-4
JMDH-5/2-3/4-D-4-24DC



Normwegeventile
ISO 5599-1

1.2

| Allgemeine Technische Daten | | |
|--|---------|-----------------------|
| ISO-Größe | | 4 |
| Ventilfunktion | | 5/2, bistabil |
| Konstruktiver Aufbau | | Kolben-Schieber |
| Dichtprinzip | | weich |
| Betätigungsart | | elektrisch |
| Steuerart | | vorgesteuert |
| Steuerluftversorgung | | intern |
| Strömungsrichtung | | nicht reversibel |
| Abluftfunktion | | drosselbar |
| Handhilfsbetätigung | | mit Zubehör, rastend |
| Befestigungsart | | mit Durchgangsbohrung |
| Einbaulage | | beliebig |
| Nennweite | [mm] | 18 |
| Normalnenndurchfluss | [l/min] | 6 000 |
| Rastermaß | [mm] | 82 |
| Pneumatischer Anschluss an Anschlussplatte | | G3/4 |
| Produktgewicht | [g] | 2 600 |

| Betriebs- und Umweltbedingungen | | | |
|---------------------------------|-----------------------------|-------|--|
| Betriebsmedium | | | gefilterte Druckluft, geölt oder ungeölt |
| Betriebsdruck | Steuerluftversorgung intern | [bar] | 2 ... 16 |
| | Steuerluftversorgung extern | [bar] | – |
| Steuerdruck | | [bar] | – |
| Umgebungstemperatur | | [°C] | –5 ... +40 |
| Mediumtemperatur | | [°C] | –10 ... +60 |

| Ventilschaltzeiten [ms] |
|-------------------------|
| mit D-Magnetspule |
| 40 |

Magnetventile JMDH, ISO 5599-1

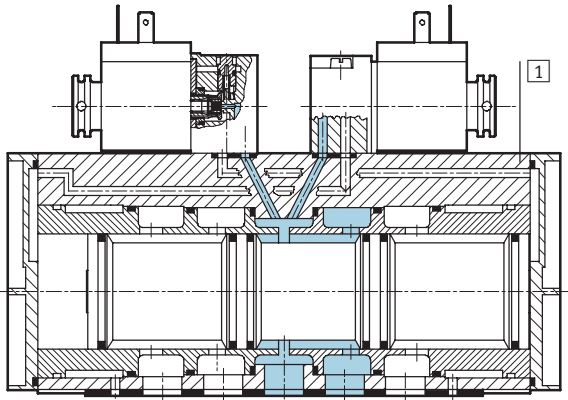
Datenblatt – 5/2-Wegeventile, Magnet-Impulsventile

FESTO

| Elektrische Daten | | | | |
|--------------------------|-----------------|--|-----------------------------|--------------|
| D-Magnetspule | | | | |
| Elektrischer Anschluss | | Stecker, viereckige Bauform nach EN 175301-803, Form A | | |
| Betriebsspannung | Gleichspannung | [V DC] | 24 | |
| | Wechselspannung | [V AC] | 42, 110, 230 (50 ... 60 Hz) | |
| Spulenkennwerte | Gleichspannung | [W] | 6,8 | |
| | 42 V | Wechselspannung | [VA] | Anzug: 16,5 |
| | | | | Halten: 12,2 |
| | 110 V, 230 V | Wechselspannung | [VA] | Anzug: 14,5 |
| | | | Halten: 10,5 | |
| Schutzart nach EN 60 529 | | IP65 | | |

Werkstoffe

Funktionsschnitt



| | | |
|---|------------|---|
| 1 | Gehäuse | Aluminium eloxiert, Polyacetal, Messing |
| - | Dichtungen | Nitrilkautschuk, Polyurethan, Polytetrafluorethylen-Kohle |

Normwegeventile
ISO 5599-1

1.2

Magnetventile JMDH, ISO 5599-1

Datenblatt – 5/2-Wegeventile, Magnet-Impulsventile

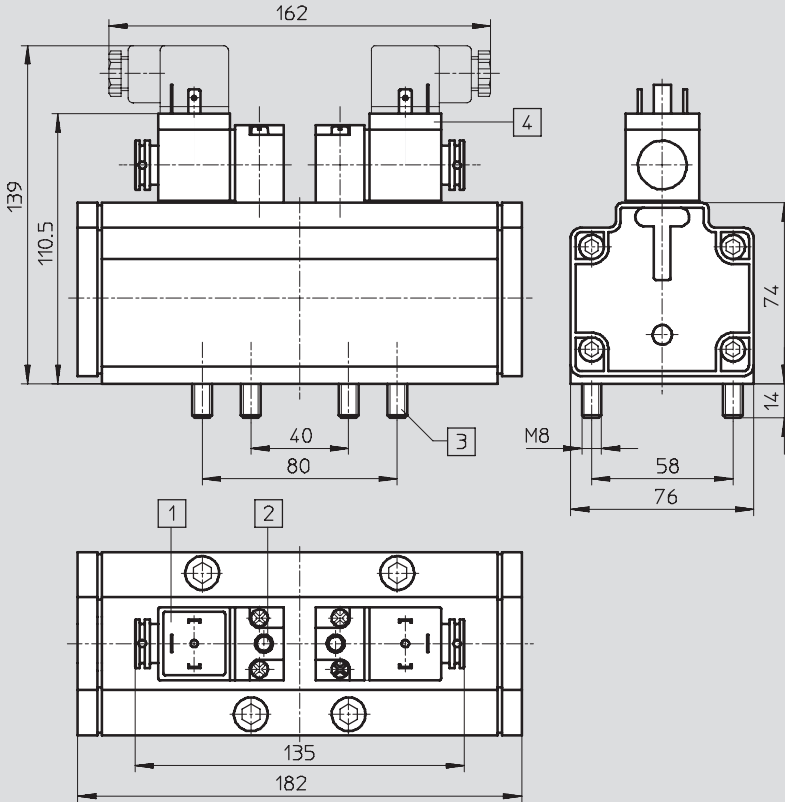
FESTO

Normwegeventile
ISO 5599-1

1.2

Abmessungen

Download CAD-Daten → www.festo.com/de/engineering



- 1 Anschluss für Steckdose mit Anschlussbild nach EN 175301-803, Form A → 2 / 1.2-101
- 2 Handhilfsbetätigung
- 3 Befestigungsschrauben unverlierbar
- 4 Magnetspule unabhängig von der Handhilfsbetätigung um 90° umsetzbar

Bestellangaben Magnet-Impulsventil



| Schalt-symbol | Beschreibung | Spannung | ISO-Größe | Teile-Nr. | Typ | | |
|---------------------|--|--------------------------------------|--------------------------|----------------|--------------------------------------|--|--|
| | mit D-Magnetspule Steuerluftversorgung intern | 24 V DC | 4 | 12 458 | JMDH-5/2-3/4-D-4-24DC | | |
| | | – | | 14 545 | JMDH-5/2-3/4-D-4¹⁾ | | |
| | | Verwendbare Vorsteuerventile: | | | | | |
| | | 24 V DC | – | 119 600 | MDH-3/2-24DC | | |
| | | 110 V AC | – | 119 601 | MDH-3/2-110AC | | |
| 230 V AC | – | 119 602 | MDH-3/2-230AC | | | | |
| 24 V DC/ 42 V AC | – | 119 603 | MDH-3/2-24DC/42AC | | | | |


1) Ohne Vorsteuerventil. Die Teile-Nr. des Vorsteuerventils ist als Bestellzusatz anzugeben.
Bestellbeispiel: 14 545 MDH-5/2-3/4-D-4-119 602

Magnetventile MDH, ISO 5599-1

FESTO

Datenblatt – 5/3-Wegeventile

-  - Durchfluss
4 800 l/min
-  - Spannung
24 V DC
42, 110, 230 V AC

-  - Reparaturservice
MDH-5/3E-3/4-D-4
MDH-5/3E-3/4-D-4-24DC
MDH-5/3G-3/4-D-4
MDH-5/3G-3/4-D-4-24DC



| Allgemeine Technische Daten | | |
|--|-----------------------|---------------|
| ISO-Größe | 4 | |
| Ventilfunktion | 5/3 , monostabil | |
| Konstruktiver Aufbau | Kolben-Schieber | |
| Dichtprinzip | weich | |
| Betätigungsart | elektrisch | |
| Rückstellart | pneumatische Feder | |
| Steuerart | vorgesteuert | |
| Steuerluftversorgung | intern | |
| Strömungsrichtung | nicht reversibel | |
| Abluftfunktion | drosselbar | |
| Handhilfsbetätigung | mit Zubehör, rastend | |
| Befestigungsart | mit Durchgangsbohrung | |
| Einbaulage | beliebig | |
| Nennweite | [mm] | 18 |
| Normalnenndurchfluss | geschlossen | [l/min] 4 800 |
| | entlüftet | [l/min] 4 800 |
| Rastermaß | [mm] | 82 |
| Pneumatischer Anschluss an Anschlussplatte | G3/4 | |
| Produktgewicht | [g] | 2 600 |

| Betriebs- und Umweltbedingungen | | |
|---------------------------------|--|-------------|
| Betriebsmedium | gefilterte Druckluft, geölt oder ungeölt | |
| Betriebsdruck | Steuerluftversorgung intern [bar] | 3 ... 16 |
| | Steuerluftversorgung extern [bar] | – |
| Steuerdruck | [bar] | – |
| Umgebungstemperatur | [°C] | – 5 ... +40 |
| Mediumtemperatur | [°C] | –10 ... +60 |

| Ventilschaltzeiten [ms] | |
|-------------------------|-----|
| mit D-Magnetspule | |
| Ein | 85 |
| Aus | 290 |

Magnetventile MDH, ISO 5599-1

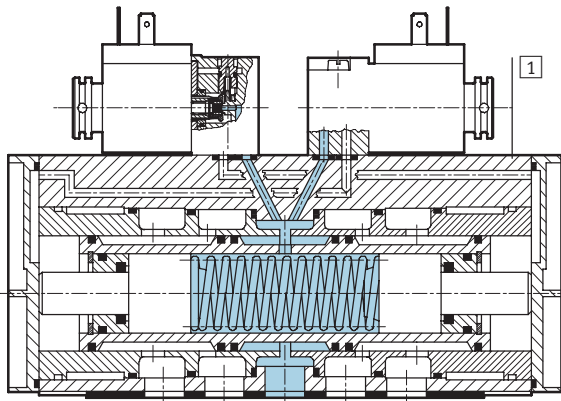
Datenblatt – 5/3-Wegeventile

FESTO

| Elektrische Daten | | | | |
|------------------------|-----------------|--|-----------------------------|-----------------------------|
| D-Magnetspule | | | | |
| Elektrischer Anschluss | | Stecker, viereckige Bauform nach EN 175301-803, Form A | | |
| Betriebsspannung | Gleichspannung | [V DC] | 24 | |
| | Wechselspannung | [V AC] | 42, 110, 230 (50 ... 60 Hz) | |
| Spulenkenwerte | Gleichspannung | [W] | 6,8 | |
| | 42 V | Wechselspannung | [VA] | Anzug: 16,5 Halten: 12,2 |
| | | Wechselspannung | [VA] | Anzug: 14,5 Halten: 10,5 |
| 110 V, 230 V | | | | |

Werkstoffe

Funktionsschnitt



| | | |
|---|------------|---|
| 1 | Gehäuse | Aluminium eloxiert, Polyacetal, Messing |
| - | Dichtungen | Nitrilkautschuk, Polyurethan, Polytetrafluorethylen-Kohle |

Normweventile
ISO 5599-1

1.2

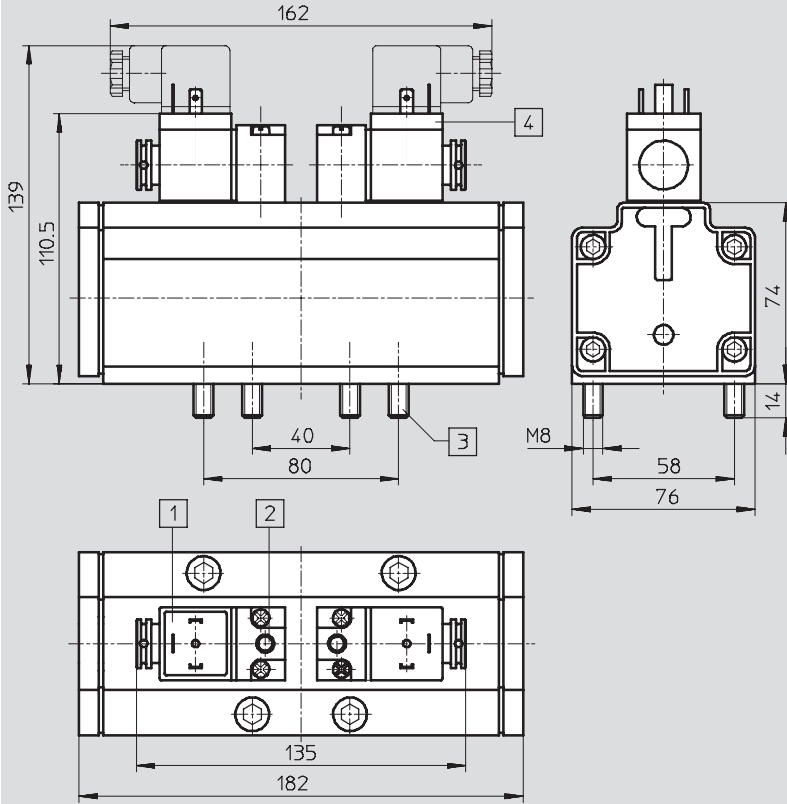
Magnetventile MDH, ISO 5599-1

Datenblatt – 5/3-Wegeventile

FESTO

Abmessungen

Download CAD-Daten → www.festo.com/de/engineering



- 1 Anschluss für Steckdose mit Anschlussbild nach EN 175301-803, Form A → 2 / 1.2-101
- 2 Handhilfsbetätigung
- 3 Befestigungsschrauben unverlierbar
- 4 Magnetspule unabhängig von der Handhilfsbetätigung um 90° umsetzbar

Normwegeventile
ISO 5599-1

1.2

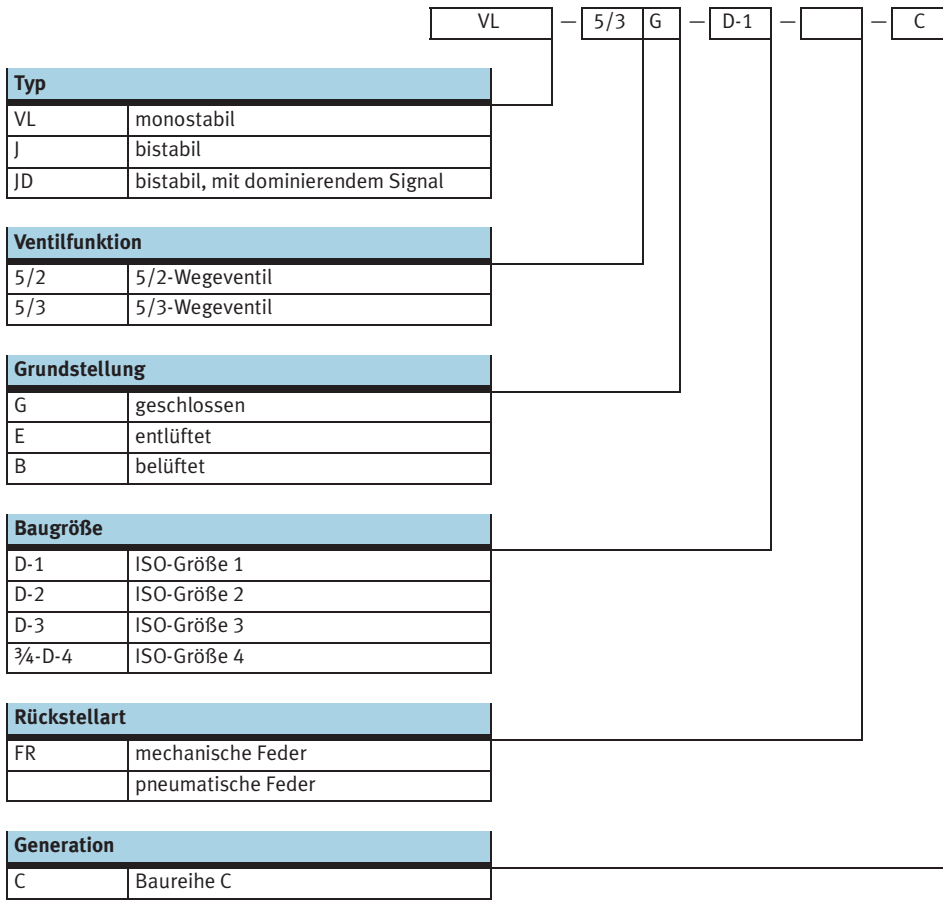
Bestellangaben

| Schaltensymbol | Beschreibung | Spannung | ISO-Größe | Teile-Nr. | Typ | | |
|---------------------|---|--------------------------------------|---------------------|-----------|--------------------------------|--|--|
| | mit D-Magnetspule Grundstellung geschlossen Steuerluftversorgung intern | 24 V DC | 4 | 12 459 | MDH-5/3G-3/4-D-4-24DC | | |
| | | – | | 14 546 | MDH-5/3G-3/4-D-4 ¹⁾ | | |
| | | Verwendbare Vorsteuerventile: | | | | | |
| | | 24 V DC | – | 119 600 | MDH-3/2-24VDC | | |
| | | 110 V AC | – | 119 601 | MDH-3/2-110VAC | | |
| | | 230 V AC | – | 119 602 | MDH-3/2-230VAC | | |
| 24 V DC/ 42 V AC | – | 119 603 | MDH-3/2-24VDC/42VAC | | | | |
| | mit D-Magnetspule Grundstellung entlüftet Steuerluftversorgung intern | 24 V DC | 4 | 12 460 | MDH-5/3E-3/4-D-4-24DC | | |
| | | – | | 14 547 | MDH-5/3E-3/4-D-4 ¹⁾ | | |
| | | Verwendbare Vorsteuerventile: | | | | | |
| | | 24 V DC | – | 119 600 | MDH-3/2-24VDC | | |
| | | 110 V AC | – | 119 601 | MDH-3/2-110VAC | | |
| | | 230 V AC | – | 119 602 | MDH-3/2-230VAC | | |
| 24 V DC/ 42 V AC | – | 119 603 | MDH-3/2-24VDC/42VAC | | | | |

1) Ohne Vorsteuerventil. Die Teile-Nr. des Vorsteuerventils ist als Bestellzusatz anzugeben.
Bestellbeispiel: 14 546 MDH-5/3G-3/4-D-4-119 602

Pneumatikventile, ISO 5599-1

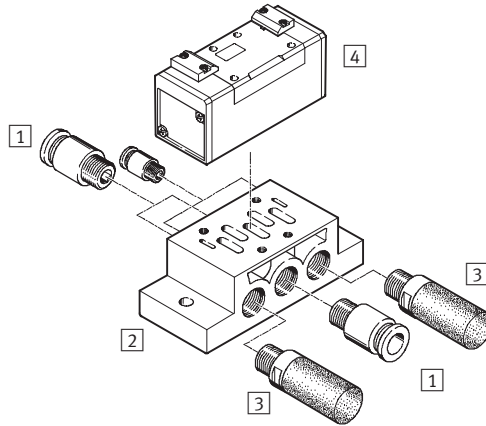
Typenschlüssel



Pneumatikventile, ISO 5599-1

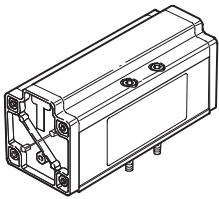
Peripherieübersicht

Einzelmontage



Varianten

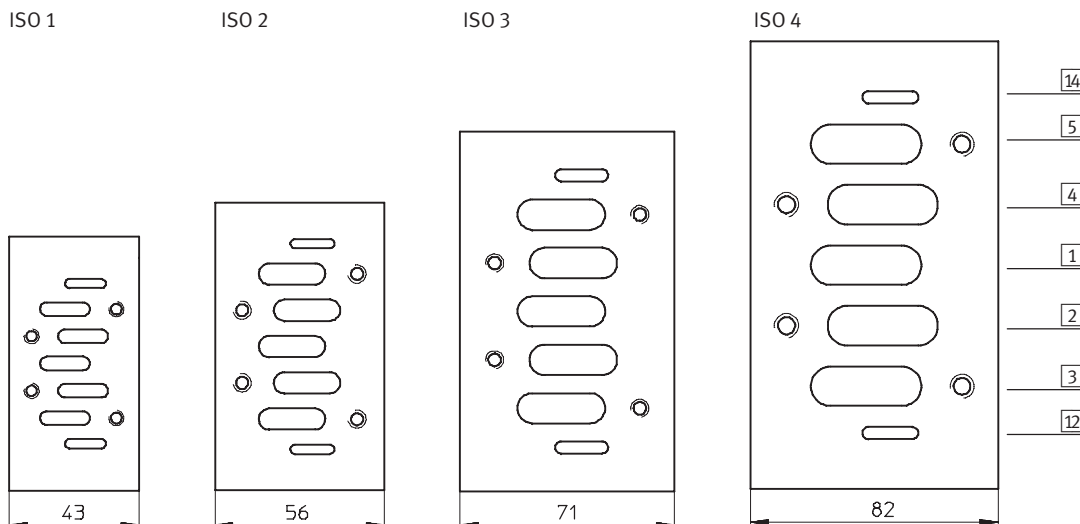
J-5/...-3/4-D-4,
VL-5/...-3/4-D-4



| Zubehör | | | |
|---------|-----------------------------------|---|------------|
| | Kurzbeschreibung | → Seite | |
| 1 | Steckverschraubung QS | zum Anschluss von außertolerierten Druckluftschläuchen | Band 3 |
| 2 | Einzel-Anschlussplatte NAS/NAU | NAS – mit seitlichen Anschlüssen NAU – mit Anschlüssen unten | 2 / 1.2-88 |
| 3 | Schalldämpfer | zur Montage in Entlüftungsanschlüssen | Band 3 |
| 4 | Pneumatikventil | Lochbild nach ISO 5599-1 | 2 / 1.2-6 |

Lochbild auf Anschlussplatte nach ISO 5599-1

Definierte Schnittstelle zwischen Ventil und Anschlussplatte

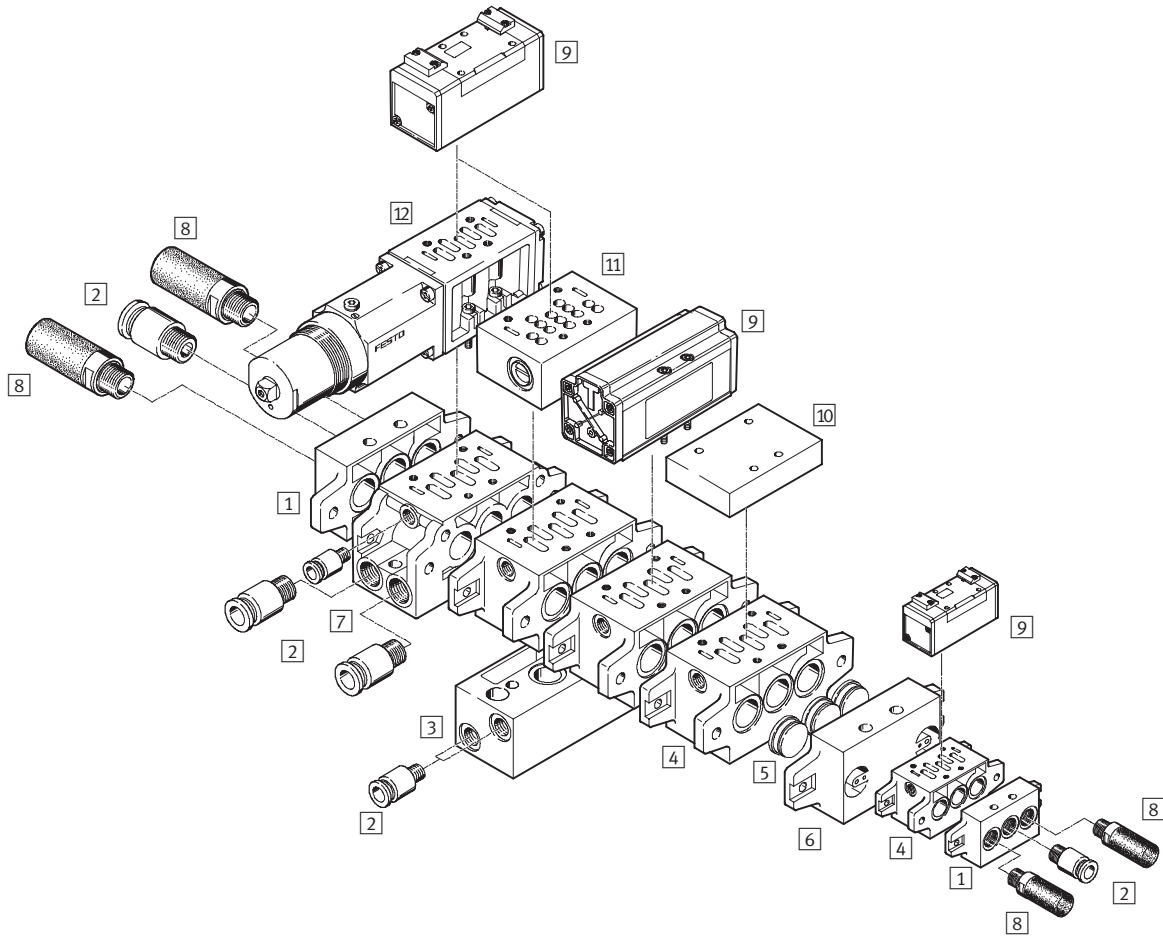


Pneumatikventile, ISO 5599-1

Peripherieübersicht

FESTO

Batteriemontage



Normventile
ISO 5599-1

1.2

Pneumatikventile, ISO 5599-1

Peripherieübersicht

FESTO

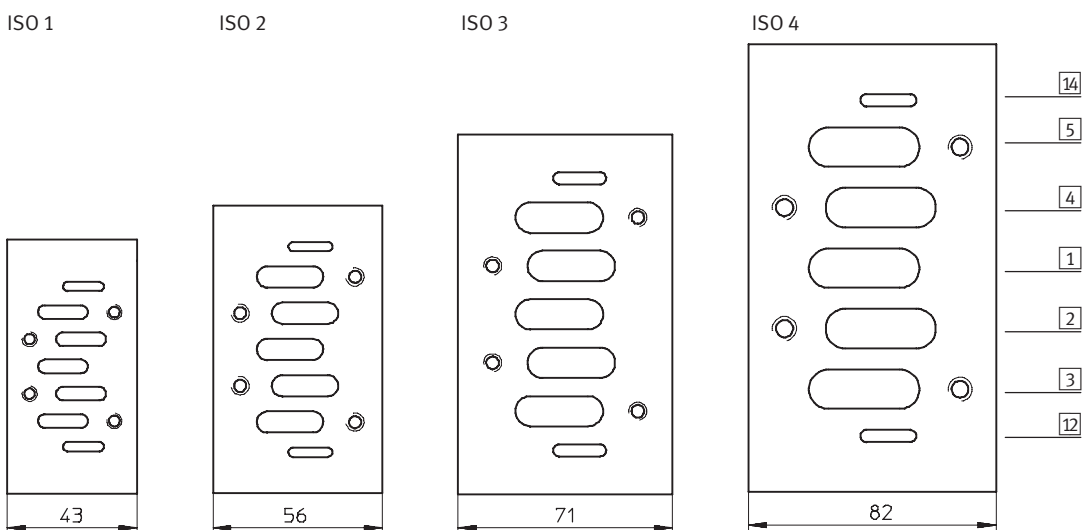
| Zubehör | | | |
|---------|--|---|------------|
| | Kurzbeschreibung | → Seite | |
| 1 | Endplatten-Bausatz NEV | zum Verschließen der Verkettungsplatten | 2 / 1.2-91 |
| 2 | Steckverschraubung QS | zum Anschluss von außertolerierten Druckluftschläuchen | Band 3 |
| 3 | Winkel-Anschlussplatte NAW | zur stirnseitigen Herausführung der Anschlüsse 2 und 4 | 2 / 1.2-90 |
| 4 | Verkettungsplatte NAV | mit unten liegenden Anschlüssen 2 und 4 | 2 / 1.2-90 |
| 5 | Verschlussscheibe NSC | zum Verschließen der Sammelleitungen 1, 3, 5 zwischen End- und Verkettungsplatten oder zwischen 2 Verkettungsplatten, z.B. bei verschiedenen Arbeitsdrücken | 2 / 1.2-92 |
| 6 | Zwischenplatte NZV | zum Verbinden von Verkettungsplatten unterschiedlicher Größe | 2 / 1.2-94 |
| 7 | Winkel-Verkettungsplatte NAVW | mit wahlweise unten oder stirnseitig liegenden Anschlüssen 2 und 4 | 2 / 1.2-91 |
| 8 | Schalldämpfer | zur Montage in Entlüftungsanschlüssen | Band 3 |
| 9 | Pneumatikventil | Lochbild nach ISO 5599-1 | 2 / 1.2-6 |
| 10 | Abdeckplatte NDV | zum Verschließen von nicht belegten Verkettungsplatten | 2 / 1.2-92 |
| 11 | Drosselplatte für ISO Größe 1, 2 und 3 GRO | mit eingebauten Abluftdrosseln an Anschluss 3 und 5. Die Drosselplatte wird zwischen Ventil und Einzel-Anschlussplatte/Verkettungsplatte montiert | 2 / 1.2-95 |
| 12 | Druckregler-Zwischenplatte für ISO Größe 1, 2 und 3 LR-ZP | zur Regelung des Druckes von 0 bis 12 bar entsprechend dem Eingangsdruck. Die Druckregler-Zwischenplatte wird zwischen Ventil und Einzel-Anschlussplatte/Verkettungsplatte montiert | 2 / 1.2-96 |

Normengeventile
ISO 5599-1

1.2

Lochbild auf Anschlussplatte nach ISO 5599-1


Definierte Schnittstelle zwischen Ventil und Anschlussplatte




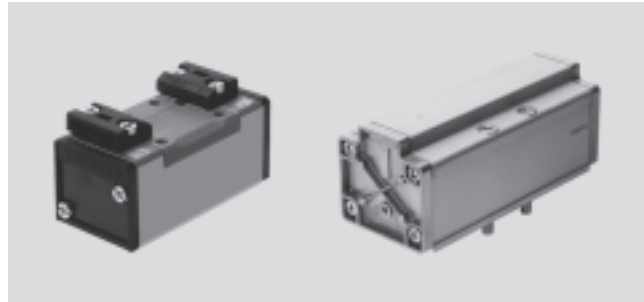
Pneumatikventile VL, ISO 5599-1

Datenblatt – 5/2-Wegeventile

FESTO

-  - Durchfluss
1 200 ... 6 000 l/min

-  - Reparaturservice
VL-5/2-3/4-D-4



| Allgemeine Technische Daten | | | | | |
|--|-------------------------------------|-----------------|-----------------|-----------------|-----------------|
| ISO-Größe | 1 | 2 | 3 | 4 | |
| Ventilfunktion | 5/2, monostabil | | | | |
| Konstruktiver Aufbau | Kolben-Schieber | | | | |
| Dichtprinzip | weich | | | | |
| Betätigungsart | pneumatisch | | | | |
| Rückstellart | mechanische oder pneumatische Feder | | | | |
| Steuerart | direkt | | | | |
| Strömungsrichtung | nicht reversibel | | | | |
| Abluftfunktion | drosselbar | | | | |
| Handhilfsbetätigung | keine | | | | |
| Befestigungsart | mit Durchgangsbohrung | | | | |
| Einbaulage | beliebig | | | | |
| Nennweite | [mm] | 8 | 11 | 14,5 | 18 |
| Normalnenndurchfluss | [l/min] | 1 200 | 2 300 | 4 500 | 6 000 |
| Rastermaß | [mm] | 43 | 56 | 71 | 82 |
| Pneumatischer Anschluss an Anschlussplatte | 1, 2, 3, 4, 5 | G $\frac{1}{4}$ | G $\frac{3}{8}$ | G $\frac{1}{2}$ | G $\frac{3}{4}$ |
| | 12, 14 | G $\frac{1}{8}$ | G $\frac{1}{8}$ | G $\frac{1}{8}$ | G $\frac{1}{8}$ |
| Produktgewicht | [g] | 290 | 550 | 810 | 1 800 |
| Schalldruckpegel | [dB (A)] | 85 | | | |

| Betriebs- und Umweltbedingungen | | | | |
|---------------------------------|--|-------------|-------------|--------------|
| ISO-Größe | 1, 2, 3 | | 4 | |
| Rückstellart | pneumatisch | mechanisch | pneumatisch | |
| Betriebsmedium | gefilterte Druckluft, geölt oder ungeölt Vakuum | | | |
| Betriebsdruck | [bar] | 2 ... 16 | -0,9 ... 16 | -0,9 ... +16 |
| Steuerdruck | [bar] | 2 ... 16 | 3 ... 16 | 3 ... 16 |
| Umgebungstemperatur | [°C] | -10 ... +60 | | |
| Mediumtemperatur | [°C] | -10 ... +60 | | |

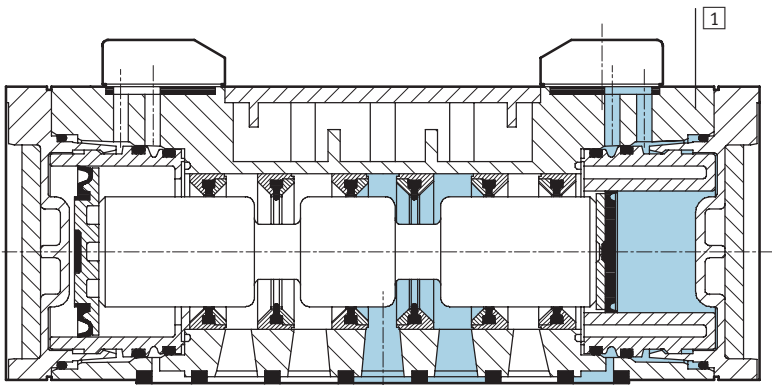
Pneumatikventile VL, ISO 5599-1

Datenblatt – 5/2-Wegeventile

| Ventilschaltzeiten | | | | | | | | | |
|--------------------|-------------|------------|-------------|------------|-------------|------------|-------------|------------|--|
| ISO-Größe | 1 | | 2 | | 3 | | 4 | | |
| Rückstellart | pneumatisch | mechanisch | pneumatisch | mechanisch | pneumatisch | mechanisch | pneumatisch | mechanisch | |
| Ein | 9 | 6 | 23 | 11 | 29 | 13 | 25 | – | |
| Aus | 18 | 23 | 39 | 39 | 36 | 43 | 90 | – | |

Werkstoffe

Funktionsschnitt (ISO-Größe 1, 2, 3)



| ISO-Größe | 1, 2, 3 | 4 |
|--------------|---------------------------------|--|
| 1 Gehäuse | Aluminium-Druckguss, Polyacetal | Aluminium eloxiert, Messing, Polyurethan |
| – Dichtungen | Nitrilkautschuk | Nitrilkautschuk, Polytetrafluorethylen-Kohle |

Pneumatikventile VL, ISO 5599-1

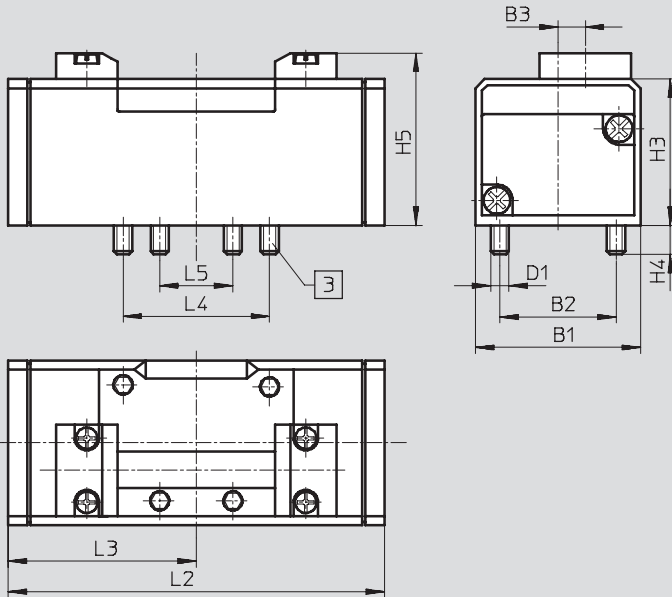
Datenblatt – 5/2-Wegeventile



Abmessungen

Download CAD-Daten → www.festo.com/de/engineering

ISO-Größe 1, 2, 3



3 Befestigungsschrauben unverlierbar

Normwegeventile
ISO 5599-1

1.2

| Typ | B1 | B2 | B3 | D1 | H3 | H4 | H5 | L2 | L3 | L4 | L5 |
|--------------------|----|----|----|----|----|-----|------|-------|------|----|----|
| ISO-Größe 1 | | | | | | | | | | | |
| VL-5/2-... | 42 | 28 | 6 | M5 | 38 | 9 | 46,5 | 87,6 | 43,8 | 36 | 18 |
| VL-5/2-...-FR | | | | | | | | 98 | | | |
| ISO-Größe 2 | | | | | | | | | | | |
| VL-5/2-... | 54 | 38 | 9 | M6 | 48 | 9,5 | 56,5 | 123,4 | 61,7 | 48 | 24 |
| VL-5/2-...-FR | | | | | | | | 140,7 | | | |
| ISO-Größe 3 | | | | | | | | | | | |
| VL-5/2-... | 65 | 48 | 12 | M8 | 55 | 12 | 63,5 | 145,4 | 72,7 | 64 | 32 |
| VL-5/2-...-FR | | | | | | | | 164,7 | | | |

Pneumatikventile VL, ISO 5599-1

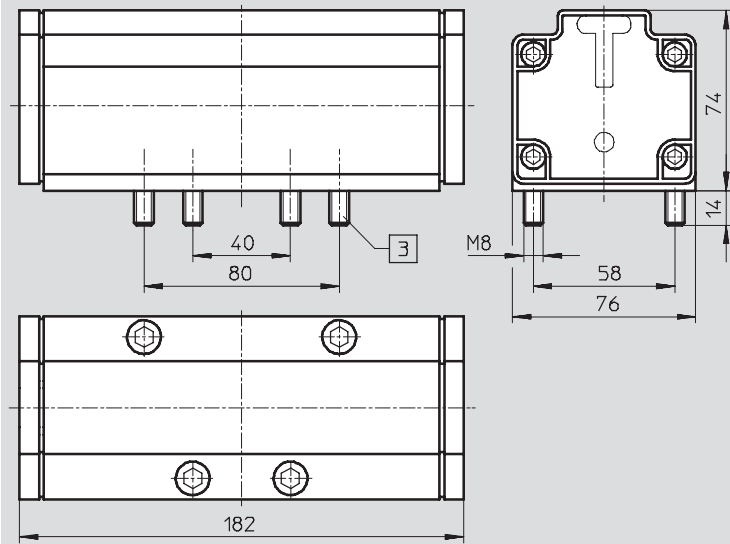
Datenblatt – 5/2-Wegeventile



Abmessungen

Download CAD-Daten → www.festo.com/de/engineering

ISO-Größe 4



3 Befestigungsschrauben unverlierbar

Normwegeventile
ISO 5599-1

1.2


Bestellangaben


| Schaltensymbol | Beschreibung | ISO-Größe | Teile-Nr. | Typ |
|----------------|--------------------------|-----------|----------------|------------------------|
| | Rückstellart pneumatisch | 1 | 151 009 | VL-5/2-D-1-C |
| | | 2 | 151 845 | VL-5/2-D-2-C |
| | | 3 | 151 864 | VL-5/2-D-3-C |
| | | 4 | 12 461 | VL-5/2-3/4-D-4 |
| | Rückstellart mechanisch | 1 | 151 014 | VL-5/2-D-1-FR-C |
| | | 2 | 151 844 | VL-5/2-D-2-FR-C |
| | | 3 | 151 863 | VL-5/2-D-3-FR-C |

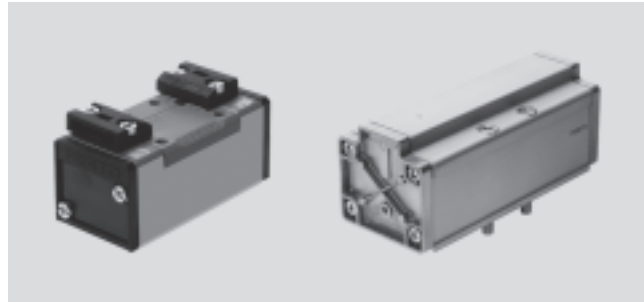
Pneumatikventile J, ISO 5599-1

Datenblatt – 5/2-Wegeventile, Impulsventile



-  - Durchfluss
1 200 ... 6 000 l/min

-  - Reparaturservice
J-5/2-3/4-D-4



| Allgemeine Technische Daten | | | | | |
|--|-----------------------|-------|-------|-------|-------|
| ISO-Größe | 1 | 2 | 3 | 4 | |
| Ventilfunktion | 5/2, bistabil | | | | |
| Konstruktiver Aufbau | Kolben-Schieber | | | | |
| Dichtprinzip | weich | | | | |
| Betätigungsart | pneumatisch | | | | |
| Steuerart | direkt | | | | |
| Strömungsrichtung | reversibel | | | | |
| Abluftfunktion | drosselbar | | | | |
| Handhilfsbetätigung | keine | | | | |
| Befestigungsart | mit Durchgangsbohrung | | | | |
| Einbaulage | beliebig | | | | |
| Nennweite | [mm] | 8 | 11 | 14,5 | 18 |
| Normalnenndurchfluss | [l/min] | 1 200 | 2 300 | 4 500 | 6 000 |
| Rastermaß | [mm] | 43 | 56 | 71 | 82 |
| Pneumatischer Anschluss an Anschlussplatte | 1, 2, 3, 4, 5 | G1/4 | G3/8 | G1/2 | G3/4 |
| | 12, 14 | G1/8 | G1/8 | G1/8 | G1/8 |
| Produktgewicht | [g] | 290 | 550 | 810 | 1 800 |
| Schalldruckpegel | [dB (A)] | 85 | | | |

| Betriebs- und Umweltbedingungen | |
|---------------------------------|--|
| Betriebsmedium | gefilterte Druckluft, geölt oder ungeölt Vakuum |
| Betriebsdruck | [bar] -0,9 ... 16 |
| Steuerdruck | [bar] 2 ... 16 |
| Umgebungstemperatur | [°C] -10 ... +60 |
| Mediumtemperatur | [°C] -10 ... +60 |

| Ventilschaltzeiten [ms] | | | | | |
|-------------------------|---|-----------------------------|------|-----------------------------|----|
| ISO-Größe | 1 | | 2, 3 | | 4 |
| | | dominierendes Signal bei 14 | | dominierendes Signal bei 14 | |
| | 6 | 6/4 | 8 | 8 | 20 |

Pneumatikventile J, ISO 5599-1

Datenblatt – 5/2-Wegeventile, Impulsventile

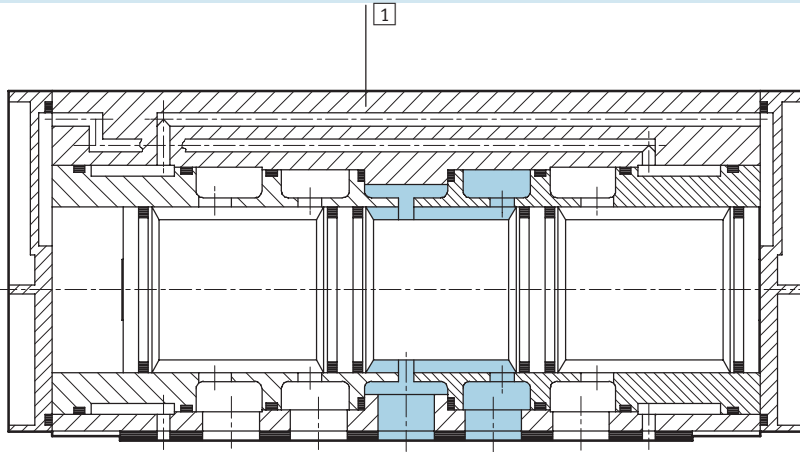
FESTO

Normwegeventile
ISO 5599-1

1.2

Werkstoffe

Funktionsschnitt (ISO-Größe 4)

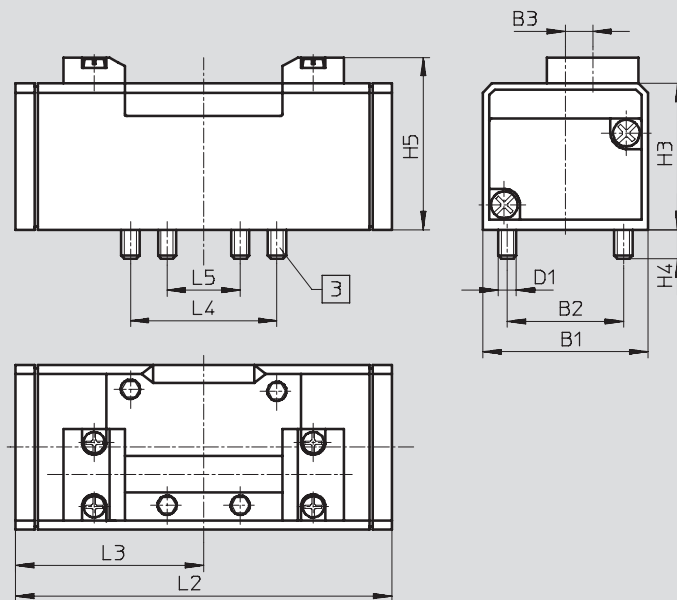


| ISO-Größe | 1, 2, 3 | 4 |
|--------------|---------------------------------|--|
| 1 Gehäuse | Aluminium-Druckguss, Polyacetal | Aluminium eloxiert, Messing, Polyurethan |
| - Dichtungen | Nitrilkautschuk | Nitrilkautschuk, Polytetrafluorethylen-Kohle |

Abmessungen

Download CAD-Daten → www.festo.com/de/engineering

ISO-Größe 1, 2, 3



3 Befestigungsschrauben unverlierbar

| ISO-Größe | B1 | B2 | B3 | D1 | H3 | H4 | H5 | L2 | L3 | L4 | L5 |
|-----------|----|----|----|----|----|-----|------|-------|------|----|----|
| 1 | 42 | 28 | 6 | M5 | 38 | 9 | 46,5 | 87,6 | 43,8 | 36 | 18 |
| 2 | 54 | 38 | 9 | M6 | 48 | 9,5 | 56,5 | 123,4 | 61,7 | 48 | 24 |
| 3 | 65 | 48 | 12 | M8 | 55 | 12 | 63,5 | 145,4 | 72,7 | 64 | 32 |

Pneumatikventile J, ISO 5599-1

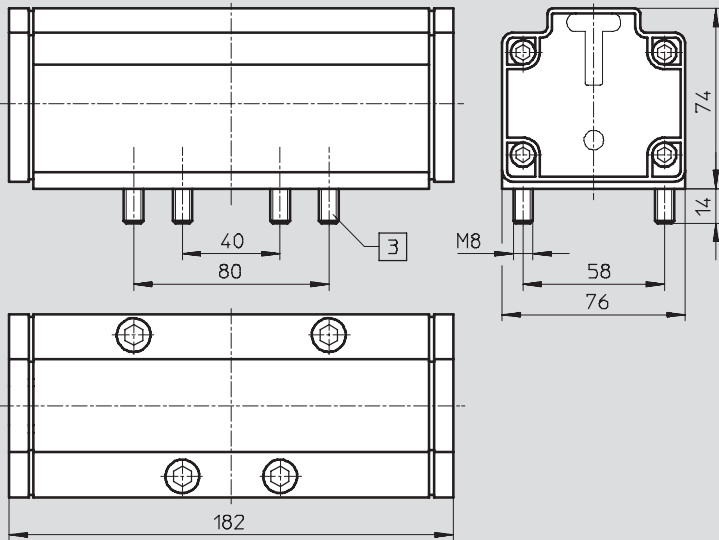
Datenblatt – 5/2-Wegeventile, Impulsventile

FESTO

Abmessungen

Download CAD-Daten → www.festo.com/de/engineering

ISO-Größe 4



3 Befestigungsschrauben unverlierbar

Normwegeventile
ISO 5599-1

1.2


Bestellangaben


| Schaltsymbol | Beschreibung | ISO-Größe | Teile-Nr. | Typ |
|--------------|---------------------------------|-----------|-----------|---------------|
| | | 1 | 151 007 | J-5/2-D-1-C |
| | | 2 | 151 846 | J-5/2-D-2-C |
| | | 3 | 151 865 | J-5/2-D-3-C |
| | | 4 | 12 462 | J-5/2-3/4-D-4 |
| | mit dominierendem Signal bei 14 | 1 | 151 008 | JD-5/2-D-1-C |
| | | 2 | 151 847 | JD-5/2-D-2-C |
| | | 3 | 151 866 | JD-5/2-D-3-C |

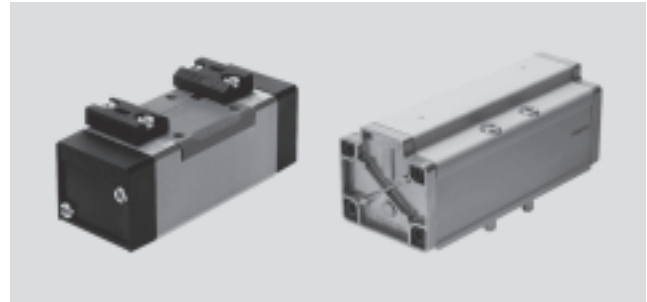
Pneumatikventile VL, ISO 5599-1

Datenblatt – 5/3-Wegeventile

FESTO

 Durchfluss
1 200 ... 6 000 l/min

 Reparaturservice
VL-5/3E-3/4-D-4
VL-5/3G-3/4-D-4



| Allgemeine Technische Daten | | | | 1 | 2 | 3 | 4 | |
|--|-----------------------|-----------------|-----------------|-----------------|-----------------|-------|---|--|
| ISO-Größe | | | | | | | | |
| Ventilfunktion | 5/3, monostabil | | | | | | | |
| Konstruktiver Aufbau | Kolben-Schieber | | | | | | | |
| Dichtprinzip | weich | | | | | | | |
| Betätigungsart | pneumatisch | | | | | | | |
| Rückstellart | mechanische Feder | | | | | | | |
| Steuerart | direkt | | | | | | | |
| Steuerluftversorgung | intern | | | | | | | |
| Strömungsrichtung | reversibel | | | | | | | |
| Abluftfunktion | drosselbar | | | | | | | |
| Handhilfsbetätigung | keine | | | | | | | |
| Befestigungsart | mit Durchgangsbohrung | | | | | | | |
| Einbaulage | beliebig | | | | | | | |
| Nennweite | [mm] | 8 | 11 | 14,5 | 18 | | | |
| Normalnenndurchfluss | geschlossen | [l/min] | 1 200 | 2 300 | 4 100 | 6 000 | | |
| | entlüftet | [l/min] | | | 4 600 | 4 800 | | |
| | belüftet | [l/min] | | | 4 100 | – | | |
| Rastermaß | [mm] | 43 | 56 | 71 | 82 | | | |
| Pneumatischer Anschluss an Anschlussplatte | 1, 2, 3, 4, 5 | G $\frac{1}{4}$ | G $\frac{3}{8}$ | G $\frac{1}{2}$ | G $\frac{3}{4}$ | | | |
| | 12, 14 | G $\frac{1}{8}$ | G $\frac{1}{8}$ | G $\frac{1}{8}$ | G $\frac{1}{8}$ | | | |
| Produktgewicht | [g] | 320 | 825 | 910 | 2 000 | | | |
| Schalldruckpegel | [dB (A)] | 85 | | | | | | |

| Betriebs- und Umweltbedingungen | |
|---------------------------------|--|
| Betriebsmedium | gefilterte Druckluft, geölt oder ungeölt Vakuum |
| Betriebsdruck | [bar] –0,9 ... +16 |
| Steuerdruck | [bar] 3 ... 16 |
| Umgebungstemperatur | [°C] –10 ... +60 |
| Mediumstemperatur | [°C] –10 ... +60 |

| Ventilschaltzeiten | | | | | | | | |
|--------------------|-----|-----|-----|-----|-----|-----|-----|-----|
| ISO-Größe | 1 | | 2 | | 3 | | 4 | |
| | Ein | Aus | Ein | Aus | Ein | Aus | Ein | Aus |
| geschlossen | 7 | 45 | 15 | 56 | 17 | 61 | 40 | 130 |
| entlüftet | 7 | 45 | 16 | 59 | 18 | 63 | 40 | 130 |
| belüftet | 7 | 45 | 15 | 57 | 16 | 60 | – | – |

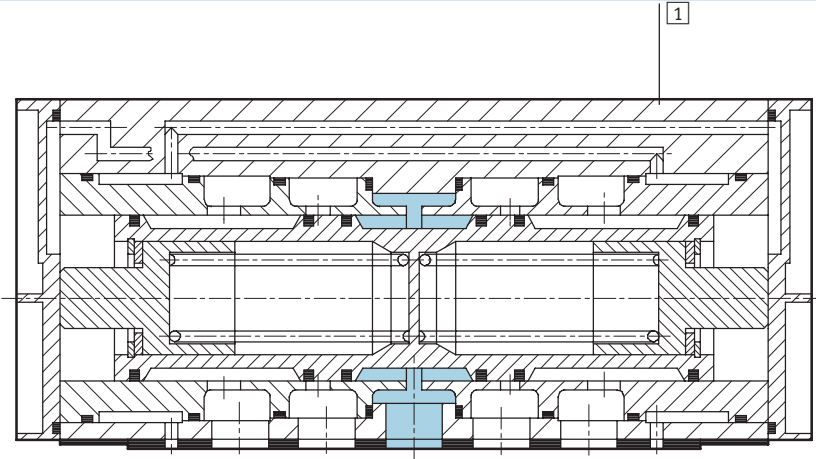
Pneumatikventile VL, ISO 5599-1

Datenblatt – 5/3-Wegeventile



Werkstoffe

Funktionsschnitt (ISO-Größe 4)

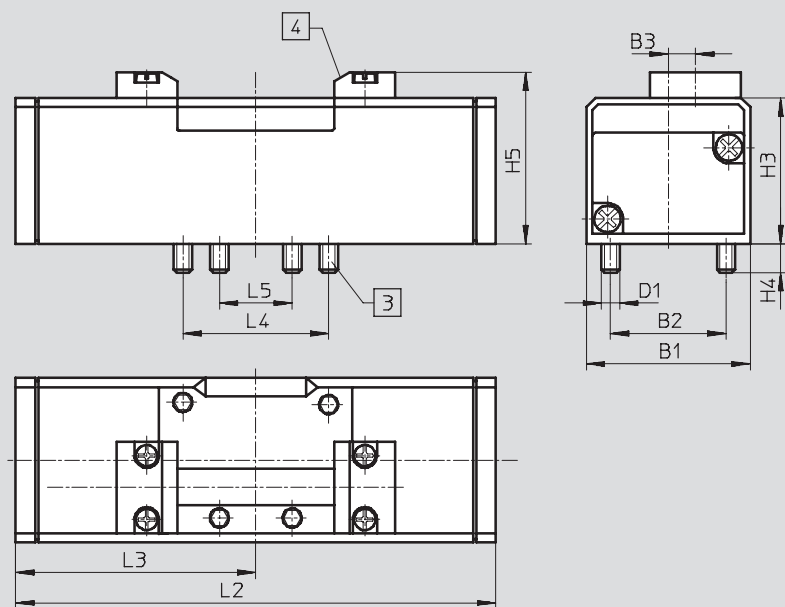


| ISO-Größe | 1, 2, 3 | 4 | |
|-----------|------------|---------------------------------|--|
| 1 | Gehäuse | Aluminium-Druckguss, Polyacetal | Aluminium eloxiert, Messing, Polyurethan |
| - | Dichtungen | Nitrilkautschuk | Nitrilkautschuk, Polytetrafluorethylen-Kohle |

Abmessungen

Download CAD-Daten → www.festo.com/de/engineering

ISO-Größe 1, 2, 3



- 3 Befestigungsschrauben unverlierbar
- 4 Nut für Bezeichnungsschild

| ISO-Größe | B1 | B2 | B3 | D1 | H3 | H4 | H5 | L2 | L3 | L4 | L5 |
|-----------|----|----|----|----|----|-----|------|-------|------|----|----|
| 1 | 42 | 28 | 6 | M5 | 38 | 9 | 46,5 | 108,4 | 54,2 | 36 | 18 |
| 2 | 54 | 38 | 9 | M6 | 48 | 9,5 | 56,5 | 158 | 79 | 48 | 24 |
| 3 | 65 | 48 | 12 | M8 | 55 | 12 | 63,5 | 184 | 92 | 64 | 32 |

Pneumatikventile VL, ISO 5599-1

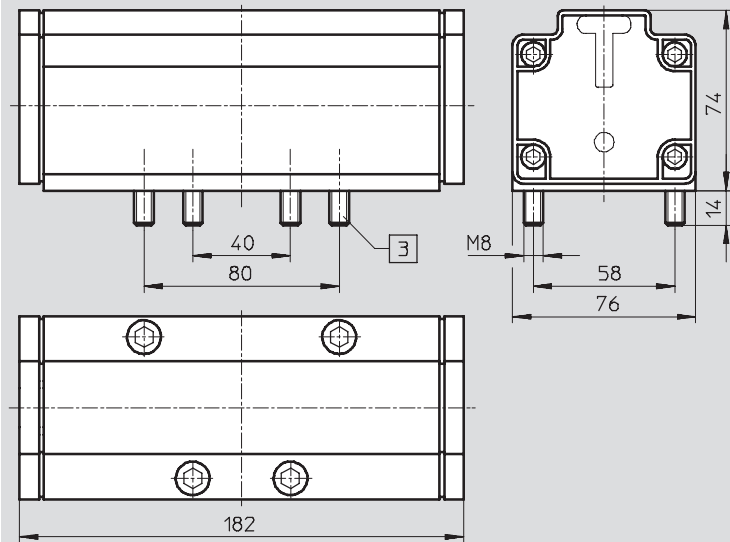
Datenblatt – 5/3-Wegeventile

FESTO

Abmessungen

Download CAD-Daten → www.festo.com/de/engineering

ISO-Größe 4



3 Befestigungsschrauben unverlierbar

Normwegeventile
ISO 5599-1

1.2

Bestellangaben

| Schaltsymbol | Beschreibung | ISO-Größe | Teile-Nr. | Typ |
|--------------|---------------------------|-----------|-----------|-----------------|
| | Grundstellung geschlossen | 1 | 151 010 | VL-5/3G-D-1-C |
| | Rückstellart mechanisch | 2 | 151 848 | VL-5/3G-D-2-C |
| | | 3 | 151 867 | VL-5/3G-D-3-C |
| | | 4 | 12 463 | VL-5/3G-3/4-D-4 |
| | Grundstellung entlüftet | 1 | 151 011 | VL-5/3E-D-1-C |
| | Rückstellart mechanisch | 2 | 151 849 | VL-5/3E-D-2-C |
| | | 3 | 151 868 | VL-5/3E-D-3-C |
| | | 4 | 12 464 | VL-5/3E-3/4-D-4 |
| | Grundstellung belüftet | 1 | 151 012 | VL-5/3B-D-1-C |
| | Rückstellart mechanisch | 2 | 151 850 | VL-5/3B-D-2-C |
| | | 3 | 151 869 | VL-5/3B-D-3-C |

Magnet-/Pneumatikventile, ISO 5599-1

Zubehör

FESTO

Einzel-Anschlussplatte NAS

Anschlüsse seitlich

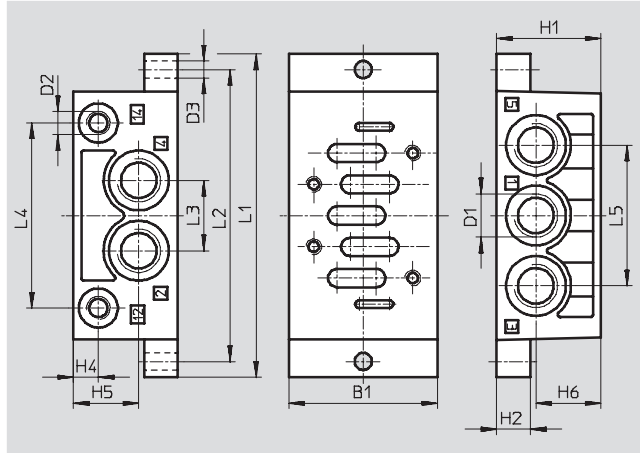
Werkstoff:

Größe 1, 2, 3:

Aluminium-Druckguss

Größe 4:

Aluminium eloxiert



Abmessungen und Bestellangaben

| ISO-Größe | B1 | D1 | D2 | D3 Ø | H1 | H2 | H4 | H5 | H6 | L1 | L2 | L3 | L4 | L5 | Gewicht [g] | Teile-Nr. | Typ |
|-----------|----|-----------------|-----------------|---------|----|----|----|------|------|-----|-----|----|-----|----|----------------|-----------|--|
| 1 | 48 | G $\frac{1}{4}$ | G $\frac{1}{8}$ | 5,5 | 32 | 10 | 9 | 20,3 | 20,3 | 110 | 98 | 23 | 60 | 46 | 190 | 9 484 | NAS- $\frac{1}{4}$ -1A-ISO ¹⁾ |
| 2 | 57 | G $\frac{3}{8}$ | G $\frac{1}{8}$ | 6,6 | 40 | 13 | 9 | 25 | 25 | 124 | 112 | 27 | 71 | 54 | 300 | 11 310 | NAS- $\frac{3}{8}$ -2A-ISO ¹⁾ |
| 3 | 71 | G $\frac{1}{2}$ | G $\frac{1}{8}$ | 6,6 | 32 | 18 | 9 | 16 | 16 | 149 | 136 | 32 | 91 | 64 | 360 | 10 336 | NAS $\frac{1}{2}$ -3A-ISO ¹⁾ |
| 4 | 85 | G $\frac{3}{4}$ | G $\frac{1}{8}$ | 9 | 42 | 19 | 9 | 21 | 21 | 186 | 170 | 42 | 111 | 84 | 1260 | 152 813 | NAS- $\frac{3}{4}$ -4A-ISO |

1) Kupfer-, PTFE- und silikonfrei

· | - Hinweis: Dieses Produkt entspricht ISO 1179-1 und ISO 228-1.

Allgemeine Technische Daten

| ISO-Größe | 1 | 2 | 3 | 4 |
|-------------------------|----------------------------------|-----------------|-----------------|-----------------|
| Befestigungsart | 2 Durchgangsbohrungen im Gehäuse | | | |
| Pneumatischer Anschluss | 1, 2, 3, 4, 5 | G $\frac{1}{4}$ | G $\frac{3}{8}$ | G $\frac{1}{2}$ |
| | 12, 14 | G $\frac{1}{8}$ | G $\frac{1}{8}$ | G $\frac{1}{8}$ |

· | - Hinweis: Dieses Produkt entspricht ISO 1179-1 und ISO 228-1.

Magnet-/Pneumatikventile, ISO 5599-1

FESTO

Zubehör

Einzel-Anschlussplatte NAU

Anschlüsse unten

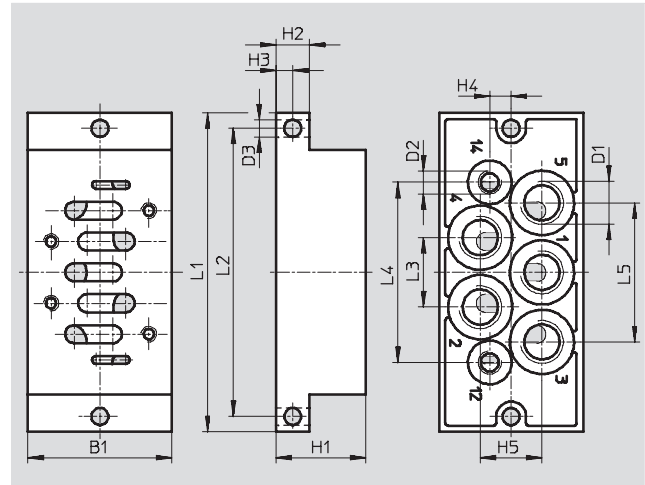
Werkstoff:

Größe 1, 2, 3

Aluminium-Druckguss

Größe 4

Aluminium eloxiert



Abmessungen und Bestellangaben

| ISO-Größe | B1 | D1 | D2 | D3 Ø | H1 | H2 | H3 | H4 | H5 | L1 | L2 | L3 | L4 | L5 | Gewicht [g] | Teile-Nr. | Typ |
|-----------|----|-----------------|-----------------|---------|----|----|-----|-----|----|-----|-----|----|------|----|----------------|-----------|--|
| 1 | 46 | G $\frac{1}{4}$ | G $\frac{1}{8}$ | 5,5 | 30 | 10 | 5 | 7,5 | 20 | 110 | 98 | 23 | 60,7 | 46 | 280 | 9 485 | NAU- $\frac{1}{4}$ -1B-ISO ¹⁾ |
| 2 | 56 | G $\frac{3}{8}$ | G $\frac{1}{8}$ | 6,6 | 35 | 13 | 6,5 | 8,3 | 24 | 124 | 112 | 27 | 70 | 54 | 450 | 11 416 | NAU- $\frac{3}{8}$ -2B-ISO ¹⁾ |
| 3 | 71 | G $\frac{1}{2}$ | G $\frac{1}{8}$ | 6,6 | 32 | 18 | 9 | 10 | 30 | 149 | 136 | 32 | 90 | 66 | 660 | 10 337 | NAU- $\frac{1}{2}$ -3B-ISO ¹⁾ |
| 4 | 85 | G $\frac{3}{4}$ | G $\frac{1}{8}$ | 9 | 28 | 19 | 9,5 | 12 | 37 | 186 | 170 | 42 | 111 | 84 | 1080 | 152 814 | NAU- $\frac{3}{4}$ -4B-ISO |

1) Kupfer-, PTFE- und silikonfrei

· † - Hinweis: Dieses Produkt entspricht ISO 1179-1 und ISO 228-1.

Allgemeine Technische Daten

| ISO-Größe | 1 | 2 | 3 | 4 |
|-------------------------|----------------------------------|-----------------|-----------------|-----------------|
| Befestigungsart | 2 Durchgangsbohrungen im Gehäuse | | | |
| Pneumatischer Anschluss | 1, 2, 3, 4, 5 | G $\frac{1}{4}$ | G $\frac{3}{8}$ | G $\frac{1}{2}$ |
| | 12, 14 | G $\frac{1}{8}$ | G $\frac{1}{8}$ | G $\frac{1}{8}$ |

· † - Hinweis: Dieses Produkt entspricht ISO 1179-1 und ISO 228-1.

Normwegeventile
ISO 5599-1

1.2

Magnet-/Pneumatikventile, ISO 5599-1

Zubehör

FESTO

Verkettungsplatte NAV

Anschlüsse unten

Werkstoff:

Größe 1, 2, 3

Aluminium-Druckguss

Größe 4

Aluminium eloxiert



| Bestellangaben | | | | | |
|----------------|-------------------------|-----------------|-------------|-----------|----------------------------|
| ISO-Größe | Pneumatischer Anschluss | | Gewicht [g] | Teile-Nr. | Typ |
| | 1, 2, 3, 4, 5 | 12, 14 | | | |
| 1 | G $\frac{1}{4}$ | G $\frac{1}{8}$ | 240 | 10 173 | NAV- $\frac{1}{4}$ -1C-ISO |
| 2 | G $\frac{3}{8}$ | G $\frac{1}{8}$ | 400 | 11 305 | NAV- $\frac{3}{8}$ -2C-ISO |
| 3 | G $\frac{1}{2}$ | G $\frac{1}{8}$ | 700 | 10 175 | NAV- $\frac{1}{2}$ -3C-ISO |
| 4 | G $\frac{3}{4}$ | G $\frac{1}{8}$ | 1 400 | 11 139 | NAV- $\frac{3}{4}$ -4C-ISO |

Abmessungen → 2 / 1.2-93

· | · Hinweis: Dieses Produkt entspricht ISO 1179-1 und ISO 228-1.

Winkel-Anschlussplatte NAW

Anschlüsse seitlich und unten

Werkstoff:

Größe 1, 2, 3

Aluminium-Druckguss

Größe 4

Aluminium eloxiert



| Bestellangaben | | | | | |
|----------------|-------------------------|-----------------|-------------|-----------|--|
| ISO-Größe | Pneumatischer Anschluss | | Gewicht [g] | Teile-Nr. | Typ |
| | 1, 2, 3, 4, 5 | 12, 14 | | | |
| 1 | G $\frac{1}{4}$ | G $\frac{1}{8}$ | 360 | 11 304 | NAW- $\frac{1}{4}$ -1E-ISO ¹⁾ |
| 2 | G $\frac{3}{8}$ | G $\frac{1}{8}$ | 600 | 11 307 | NAW- $\frac{3}{8}$ -2E-ISO ¹⁾ |
| 3 | G $\frac{1}{2}$ | G $\frac{1}{8}$ | 920 | 11 309 | NAW- $\frac{1}{2}$ -3E-ISO ¹⁾ |
| 4 | G $\frac{3}{4}$ | G $\frac{1}{8}$ | 1 550 | 11 141 | NAW- $\frac{3}{4}$ -4E-ISO |

Abmessungen → 2 / 1.2-93

1) Kupfer-, PTFE- und silikonfrei

· | · Hinweis: Dieses Produkt entspricht ISO 1179-1 und ISO 228-1.

Magnet-/Pneumatikventile, ISO 5599-1

Zubehör

FESTO

Winkel-Verkettungsplatte NAVW

Anschlüsse seitlich und unten

Werkstoff:

Größe 1, 2, 3

Aluminium-Druckguss

Größe 4

Aluminium eloxiert



| Bestellangaben | | | | | |
|----------------|-------------------------|-----------------|-------------|----------------|--|
| ISO-Größe | Pneumatischer Anschluss | | Gewicht [g] | Teile-Nr. | Typ |
| | 1, 2, 3, 4, 5 | 12, 14 | | | |
| 1 | G $\frac{1}{4}$ | G $\frac{1}{8}$ | 320 | 152 789 | NAVW-$\frac{1}{4}$-1-ISO |
| 2 | G $\frac{3}{8}$ | G $\frac{1}{8}$ | 550 | 152 790 | NAVW-$\frac{3}{8}$-2-ISO |
| 3 | G $\frac{1}{2}$ | G $\frac{1}{8}$ | 1 020 | 152 791 | NAVW-$\frac{1}{2}$-3-ISO |

Abmessungen → 2 / 1.2-93

· | · Hinweis: Dieses Produkt entspricht ISO 1179-1 und ISO 228-1.

Endplatten-Bausatz NEV

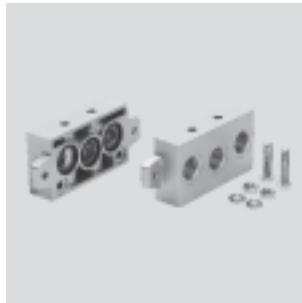
Werkstoff:

Größe 1, 2, 3

Aluminium-Druckguss

Größe 4

Aluminium eloxiert



| Bestellangaben | | | | | |
|----------------|-------------------------|--------|-------------|---------------|------------------------------------|
| ISO-Größe | Pneumatischer Anschluss | | Gewicht [g] | Teile-Nr. | Typ |
| | 1, 2, 3, 4, 5 | 12, 14 | | | |
| 1 | G $\frac{3}{8}$ | – | 280 | 10 174 | NEV-1DA/DB-ISO¹⁾ |
| 2 | G $\frac{1}{2}$ | – | 450 | 11 306 | NEV-2DA/DB-ISO¹⁾ |
| 3 | G1 | – | 760 | 10 176 | NEV-3DA/DB-ISO¹⁾ |
| 4 | G1 | – | 1 390 | 11 140 | NEV-4DA/DB-ISO |

Abmessungen → 2 / 1.2-93

1) Kupfer-, PTFE- und silikonfrei

· | · Hinweis: Dieses Produkt entspricht ISO 1179-1 und ISO 228-1.

Normengeventile
ISO 5599-1

1.2

Magnet-/Pneumatikventile, ISO 5599-1

Zubehör

FESTO

Abdeckplatte NDV

Werkstoff:
Größe 1, 2, 3
Stahl

Größe 4
Aluminium-Knetlegierung



| Bestellangaben | | | |
|----------------|-------------|-----------|-----------|
| ISO-Größe | Gewicht [g] | Teile-Nr. | Typ |
| 1 | 113 | 9 489 | NDV-1-ISO |
| 2 | 166 | 11 308 | NDV-2-ISO |
| 3 | 314 | 10 340 | NDV-3-ISO |
| 4 | 1 480 | 11 142 | NDV-4-ISO |

Abmessungen → 2 / 1.2-93

Verschluss Scheibe NSC

Werkstoff:
Aluminium-Knetlegierung



| Bestellangaben | | | | | |
|----------------|-------------------------|--------|-------------|-----------|-----------------------------|
| ISO-Größe | Pneumatischer Anschluss | | Gewicht [g] | Teile-Nr. | Typ |
| | 1, 2, 3 | 12, 14 | | | |
| 1 | 1/4 | – | 6 | 11 550 | NSC-1/4-1-ISO ¹⁾ |
| 2 | 3/8 | – | 9,2 | 11 908 | NSC-3/8-2-ISO ¹⁾ |
| 3 | 1/2 | – | 20 | 11 551 | NSC-1/2-3-ISO ¹⁾ |
| 4 | 3/4 | – | 24 | 11 699 | NSC-3/4-4-ISO |

Abmessungen → 2 / 1.2-93

1) Kupfer-, PTFE- und silikonfrei

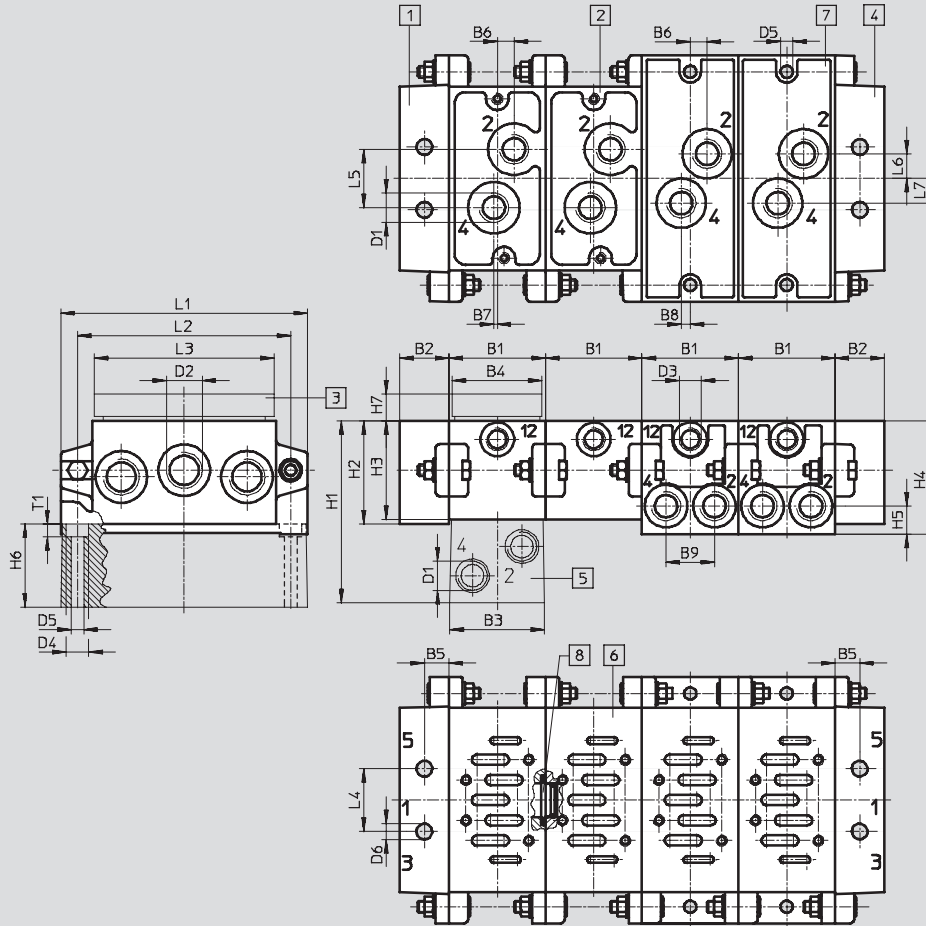
Magnet-/Pneumatikventile, ISO 5599-1

Zubehör



Abmessungen – Batteriemontage

Download CAD-Daten → www.festo.com/de/engineering



- 1 Linke Endplatte
- 2 Verkettungsplatte NAV
- 3 Abdeckplatte NDV
- 4 Rechte Endplatte
- 5 Winkel-Anschlussplatte NAW
- 6 Lochbild nach ISO 5599-1
- 7 Winkel-Verkettungsplatte NAVW
- 8 Verschluss Scheibe NSC

| ISO-Größe | B1 | B2 | B3 | B4 | B5 | B6 | B7 | B8 | B9 | D1 | D2 | D3 | D4 | D5 | D6 |
|-----------|----|----|----|----|----|-----|-----|----|------|-----------------|-----------------|-----------------|----|-----|----|
| 1 | 43 | 22 | 42 | 40 | 11 | 7,5 | 1,5 | 4 | 21,6 | G $\frac{1}{4}$ | G $\frac{3}{8}$ | G $\frac{1}{8}$ | 10 | 5,5 | 7 |
| 2 | 56 | 26 | 55 | 50 | 13 | 6 | 5 | 6 | 27 | G $\frac{3}{8}$ | G $\frac{1}{2}$ | G $\frac{1}{8}$ | 11 | 6,6 | 9 |
| 3 | 71 | 30 | 70 | 70 | 15 | 8 | 6 | 6 | 35,5 | G $\frac{1}{2}$ | G1 | G $\frac{1}{8}$ | 15 | 9 | 12 |
| 4 | 82 | 30 | 80 | 80 | 15 | 9 | 8 | - | - | G $\frac{3}{4}$ | G1 | G $\frac{1}{8}$ | 15 | 9 | 12 |

| ISO-Größe | H1 | H2 | H3 | H4 | H5 | H6 | H7 | L1 | L2 | L3 | L4 | L5 | L6 | L7 | T1 |
|-----------|-----|----|----|------|------|----|----|-----|-----|-----|----|----|----|----|-----|
| 1 | 81 | 46 | 44 | 50,5 | 12,5 | 37 | 5 | 110 | 95 | 80 | 28 | 26 | 11 | 11 | 5,7 |
| 2 | 85 | 47 | 45 | 60 | 15 | 40 | 5 | 135 | 115 | 96 | 35 | 30 | 15 | 14 | 6,8 |
| 3 | 99 | 56 | 54 | 66 | 17,5 | 45 | 5 | 190 | 168 | 120 | 52 | 38 | 19 | 19 | 9 |
| 4 | 120 | 58 | 55 | - | - | 65 | 5 | 215 | 184 | - | 56 | 52 | - | - | 9 |

· | · Hinweis: Dieses Produkt entspricht ISO 1179-1 und ISO 228-1.

Normweventile
ISO 5599-1

1.2

Magnet-/Pneumatikventile, ISO 5599-1

Zubehör

Drosselplatte GRO

Abluftdrossel für 3 und 5

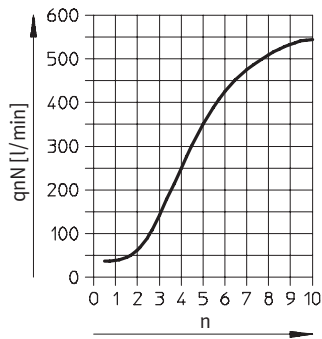
Werkstoff:

Aluminium eloxiert, Messing

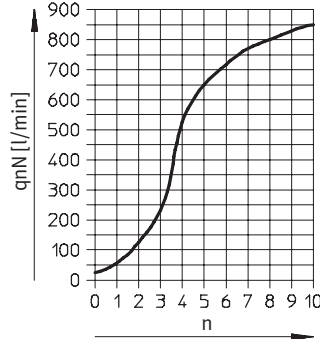


Normalnenndurchfluss qnN in Abhängigkeit der Umdrehungen n der Regulierschraube

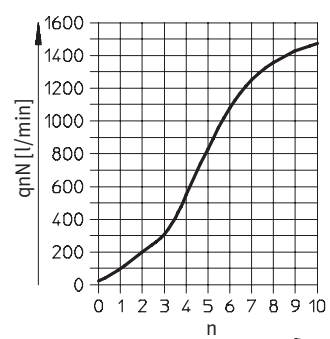
GRO-ZP-1-ISO-B



GRO-ZP-2-ISO-B



GRO-ZP-3-ISO-B

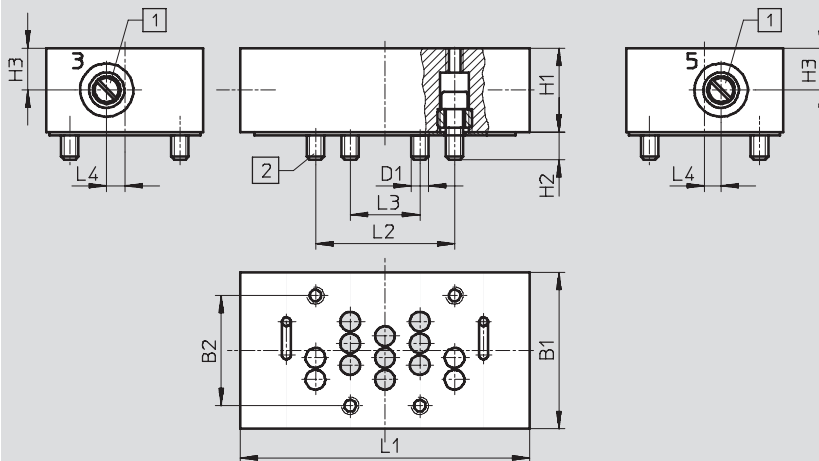


Normwegeventile
ISO 5599-1

1.2

Abmessungen

Download CAD-Daten → www.festo.com/de/engineering



- 1 Regulierschraube für Drossel
- 2 Befestigungsschrauben unverlierbar

Abmessungen und Bestellangaben

| ISO-Größe | D1 | B1 | B2 | H1 | H2 | H3 | L1 | L2 | L3 | L4 | Gewicht [g] | Teile-Nr. | Typ |
|-----------|----|----|----|----|-----|------|-----|----|----|-----|-------------|-----------|----------------|
| 1 | M5 | 42 | 28 | 25 | 6,5 | 12,5 | 77 | 36 | 18 | 6 | 230 | 151 705 | GRO-ZP-1-ISO-B |
| 2 | M6 | 54 | 38 | 29 | 9,5 | 14,5 | 100 | 48 | 24 | 6,3 | 440 | 151 706 | GRO-ZP-2-ISO-B |
| 3 | M8 | 70 | 48 | 33 | 12 | 16,5 | 132 | 64 | 32 | 7 | 850 | 151 707 | GRO-ZP-3-ISO-B |

Magnet-/Pneumatikventile, ISO 5599-1

Zubehör



Druckregler-Zwischenplatte LR-ZP

Werkstoff:
Gehäuse:
Aluminium-Druckguss, Stahl
Dichtungen:
Nitrilkautschuk



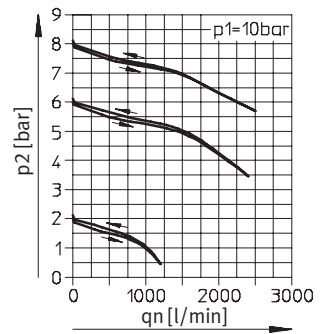
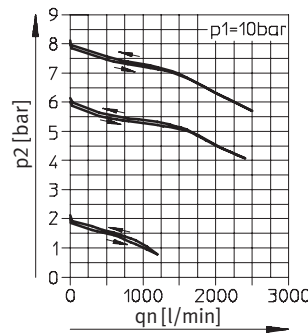
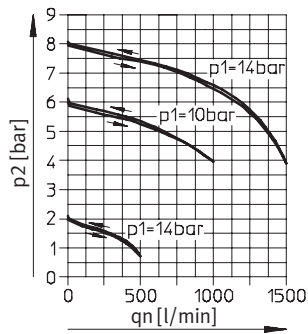
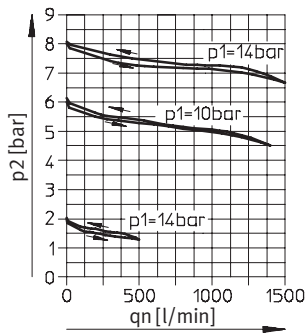
Durchfluss q_n in Abhängigkeit vom Ausgangsdruck p_2

LR-ZP-A-D-1, LR-ZP-B-1,
LR-ZP-A/B-1

LR-ZP-P-D-1

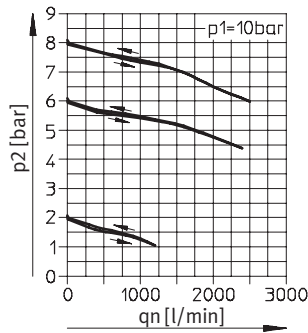
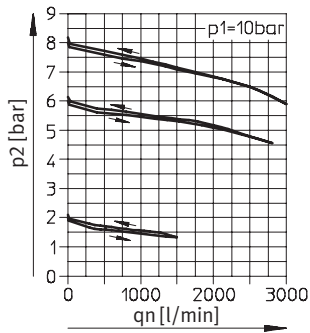
LR-ZP-A-D-2, LR-ZP-B-2,
LR-ZP-A/B-2

LR-ZP-P-D-2



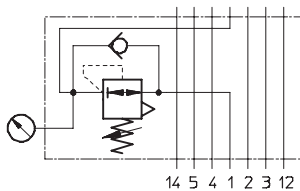
LR-ZP-A-D-3, LR-ZP-B-3,
LR-ZP-A/B-3

LR-ZP-P-D-3

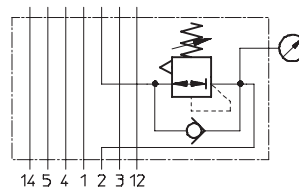


Druckregelung

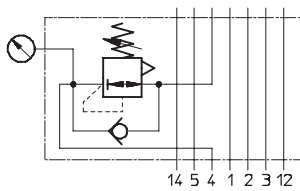
Anschluss 1 geregelt



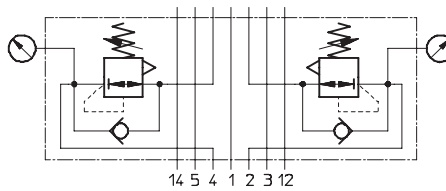
Anschluss 2 geregelt



Anschluss 4 geregelt



Anschlüsse 2 und 4 geregelt



Magnet-/Pneumatikventile, ISO 5599-1

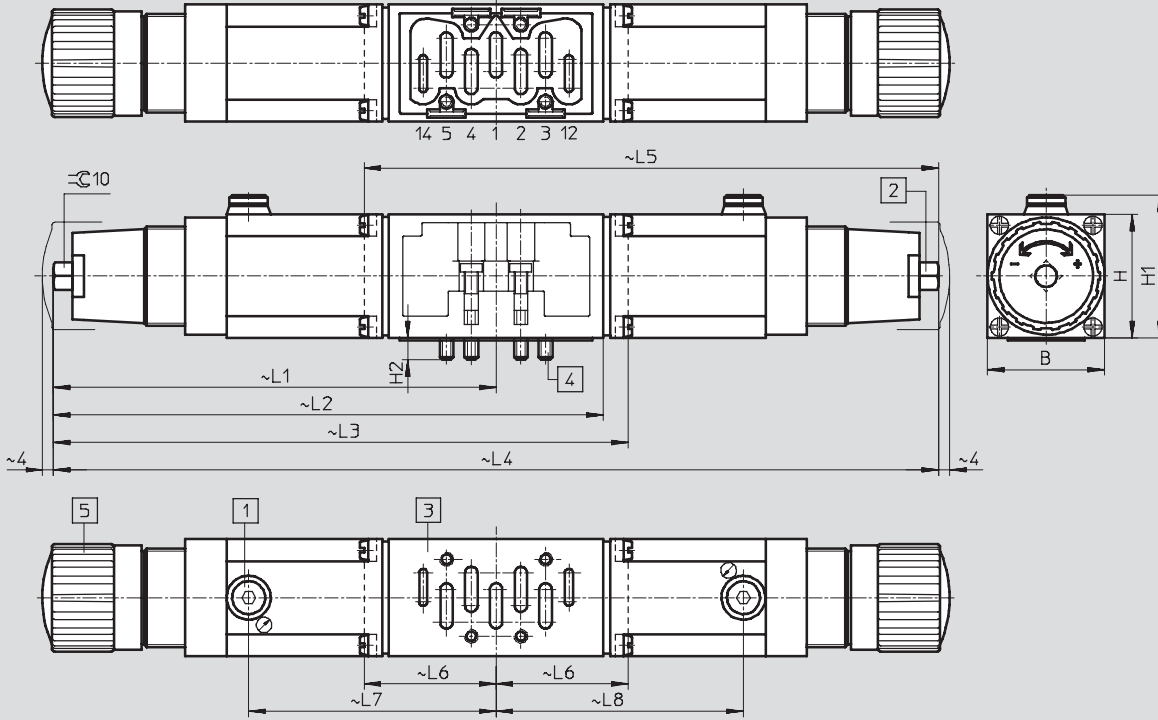
Zubehör

FESTO

Abmessungen

Download CAD-Daten → www.festo.com/de/engineering

Druckregler-Zwischenplatten LR-ZP – ISO-Größe 1, 2, 3



- 1 Manometeranschluss G $\frac{1}{8}$
- 2 Regulierschraube
- 3 Anschlussbild nach ISO 5599-1
- 4 Befestigungsschrauben unverlierbar
- 5 Drehknopf

Normwegeventile
ISO 5599-1

1.2

Magnet-/Pneumatikventile, ISO 5599-1

FESTO

Zubehör

Normventile
ISO 5599-1
1.2

| Abmessungen und Bestellangaben | | | | | | | | | | | | | | | | | | | |
|--------------------------------|------|----|------|----|-------|-----|-----|-----|-------|----|-------|-------|-------------|-----------|---------------|--------------------------------|---------|------------------------------|------------------------------|
| Geregelter Anschluss | B | H | H1 | H2 | L1 | L2 | L3 | L4 | L5 | L6 | L7 | L8 | Gewicht [g] | Teile-Nr. | Typ | | | | |
| ISO-Größe 1 | | | | | | | | | | | | | | | | | | | |
| 1 | 42,6 | 45 | 52 | 8 | 161 | - | 209 | - | - | 48 | 90 | - | 520 | 35 966 | LR-ZP-P-D-1 | | | | |
| | | | | | | | | | | | | | | | | | 165 859 | LR-ZP-P-D-1-CT ¹⁾ | |
| 2 | | | | | | | | | | | | 209 | 48 | - | 90 | 520 | 35 424 | LR-ZP-B-D-1 | |
| | | | | | | | | | | | | | | | | | | 165 856 | LR-ZP-B-D-1-CT ¹⁾ |
| 4 | | | | | 161 | - | - | 322 | - | - | 90 | 90 | 520 | 35 969 | LR-ZP-A-D-1 | | | | |
| | | | | | | | | | | | | | | | 165 850 | LR-ZP-A-D-1-CT ¹⁾ | | | |
| 2, 4 | | | | | 161 | 200 | - | - | - | - | 90 | - | 840 | 35 427 | LR-ZP-A/B-D-1 | | | | |
| | | | | | | | | | | | | | | | 165 853 | LR-ZP-A/B-D-1-CT ¹⁾ | | | |
| ISO-Größe 2 | | | | | | | | | | | | | | | | | | | |
| 1 | 54 | 58 | 62,5 | 10 | 188 | - | 247 | - | - | - | 105,5 | - | 960 | 35 967 | LR-ZP-P-D-2 | | | | |
| | | | | | | | | | | | | | | | | | | 165 860 | LR-ZP-P-D-2-CT ¹⁾ |
| 2 | | | | | | | | | - | - | - | - | 247 | 59 | - | 105,5 | 960 | 35 425 | LR-ZP-B-D-2 |
| | | | | | | | | | | | | | | | | | | | 165 857 |
| 4 | | | | | 188 | - | - | 376 | - | - | 105,5 | 105,5 | 960 | 35 970 | LR-ZP-A-D-2 | | | | |
| | | | | | | | | | | | | | | | 165 851 | LR-ZP-A-D-2-CT ¹⁾ | | | |
| 2, 4 | | | | | 188 | 233 | - | - | - | - | 105,5 | - | 1 490 | 35 428 | LR-ZP-A/B-D-2 | | | | |
| | | | | | | | | | | | | | | | 165 854 | LR-ZP-A/B-D-2-CT ¹⁾ | | | |
| ISO-Größe 3 | | | | | | | | | | | | | | | | | | | |
| 1 | 70 | 63 | 65 | 14 | 201,5 | - | 274 | - | - | - | 119 | - | 1 220 | 35 968 | LR-ZP-P-D-3 | | | | |
| | | | | | | | | | | | | | | | | | | 165 861 | LR-ZP-P-D-3-CT ¹⁾ |
| 2 | | | | | | | | | 201,5 | - | - | - | 274 | 72,5 | - | 119 | 1 220 | 35 426 | LR-ZP-B-D-3 |
| | | | | | | | | | | | | | | | | | | | 165 858 |
| 4 | | | | | 201,5 | - | - | 403 | - | - | 119 | 119 | 1 220 | 35 971 | LR-ZP-A-D-3 | | | | |
| | | | | | | | | | | | | | | | 165 852 | LR-ZP-A-D-3-CT ¹⁾ | | | |
| 2, 4 | | | | | 201,5 | 260 | - | - | - | - | 119 | - | 1 770 | 35 429 | LR-ZP-A/B-D-3 | | | | |
| | | | | | | | | | | | | | | | 165 855 | LR-ZP-A/B-D-3-CT ¹⁾ | | | |

1) Kupfer-, PTFE- und silikonfrei

· | · Hinweis: Dieses Produkt entspricht ISO 1179-1 und ISO 228-1.

| Bestellangaben – Manometer für Druckregler-Zwischenplatten LR-ZP | | |
|--|-------------|----------------------|
| ISO-Größe | Gewicht [g] | Teile-Nr. Typ |
| 1, 2, 3 | 64,5 | 345 395 MA-40-16-1/8 |

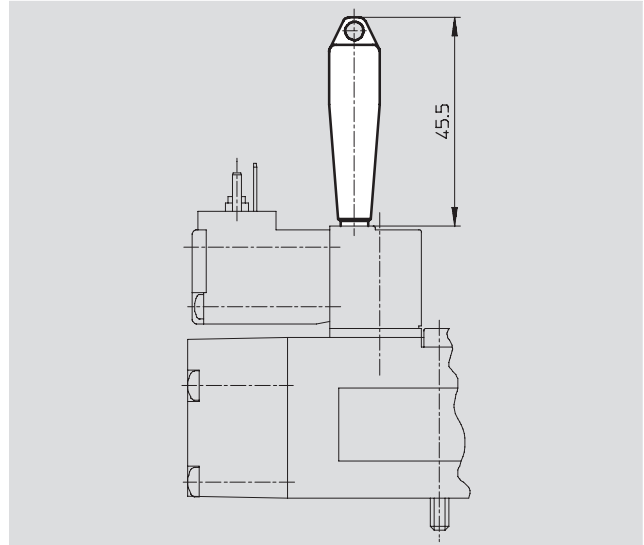
Magnet-/Pneumatikventile, ISO 5599-1

Zubehör



Handhilfsbetätigung AHB

Werkstoff:
Polymer



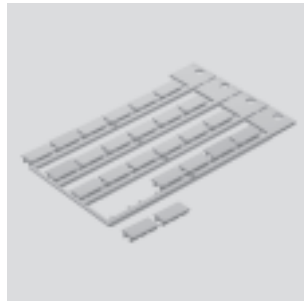
| Bestellangaben | | | |
|----------------|-------------|----------------|---------------------|
| Für Ventil | Gewicht [g] | Teile-Nr. | Typ |
| MEBH | 5 | 157 601 | AHB-MEB |
| MN1H/MFH | 10 | 157 651 | AHB-MD/MF/MV |

Normwegeventile
ISO 5599-1

1.2

Bezeichnungsschild IBS-9x20

Werkstoff:
Polymer





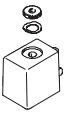

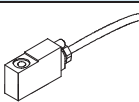
| Bestellangaben | |
|---|-------------------------|
| | Teile-Nr. Typ |
| Bezeichnungsschild für Ventile (Lieferumfang 24 Stück im Rahmen) | 161 937 IBS-9x17 |

Magnet-/Pneumatikventile, ISO 5599-1

Zubehör

FESTO

| Bestellangaben | | Teile-Nr. | Typ |
|---|--|-----------|--------|
| Steckverschraubungen QS | | | |
|  | | → | Band 3 |
| Schalldämpfer | | | |
|  | | → | Band 3 |

| Bestellangaben – Magnetspulen | | | Datenblätter → 2 / 7.1-0 | |
|---|--|----------------|--------------------------|--------------------|
| | Spannung | Kabellänge [m] | Teile-Nr. | Typ |
| F-Magnetspulen für Ventile MFH, JMFH | | | | |
|  | 12 V DC | – | 34 410 | MSFG-12DC-OD |
| | 24 V DC und 42 V AC, 50 ... 60 Hz | – | 34 411 | MSFG-24DC/42AC-OD |
| | 42 V DC | – | 34 413 | MSFG-42DC-OD |
| | 24 V AC | – | 34 415 | MSFG-24AC-OD |
| | 48 V AC, 50 ... 60 Hz | – | 34 418 | MSFW-48AC-OD |
| | 110 V AC, 50 ... 60 Hz und 120 V AC, 60 Hz | – | 34 420 | MSFW-110AC-OD |
| | 230 V AC, 50 ... 60 Hz und 240 V AC, 60 Hz | – | 34 422 | MSFW-230AC-OD |
| | 240 V AC, 50 ... 60 Hz | – | 34 424 | MSFW-240AC-OD |
| N1-Magnetspulen für Ventile MN1H, JMN1H | | | | |
|  | 24 V DC | – | 123 060 | MSN1G-24DC-OD |
| | 12 V DC und 24 V AC, 50 ... 60 Hz | – | 170 152 | MSN1W-24AC/12DC-OD |
| | 110 V AC, 50 ... 60 Hz | – | 123 061 | MSN1W-110AC-OD |
| | 230 V AC, 50 ... 60 Hz | – | 123 062 | MSN1W-230AC-OD |
| F-Magnetspulen für Ventile MFH, JMFH – Explosionsgeschützt nach EN 50 028 | | | | |
|  | 24 V DC | 1 | 535 619 | MSFG-24DC-EX |
| | 24 V DC | 5 | 535 621 | MSFG-24DC-EX-K5 |
| | 24 V AC, 50 ... 60 Hz | 1 | 535 623 | MSFW-24AC-EX |
| | 110 V AC, 50 ... 60 Hz | 1 | 535 622 | MSFW-110AC-EX |
| | 230 V AC, 50 ... 60 Hz | 1 | 535 620 | MSFW-110AC-EX |
| | 230 V AC, 50 ... 60 Hz | 5 | 535 625 | MSFW-110AC-EX-K5 |



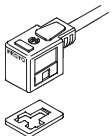
Normventile
ISO 5599-1

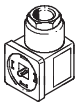
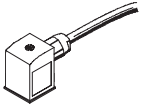
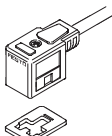
1.2

Magnet-/Pneumatikventile, ISO 5599-1

Zubehör

FESTO

| Bestellangaben – Steckdosen, Steckdosenkabel für F-Magnetspulen | | | | | |
|---|-----------|----------------|--------------------------------|----------------|---------------------------|
| | Spannung | Kabellänge [m] | Schaltzustands-anzeige mit LED | Teile-Nr. | Typ |
| Steckdose ohne Kabel | | | | | Datenblätter → 2 / 7.2-12 |
|  | – | – | – | 34 431 | MSSD-F |
| | – | – | – | 59 710 | MSSD-F-M16 |
| Steckdose ohne Kabel mit Schneidklemmtechnik | | | | | Datenblätter → 2 / 7.2-12 |
|  | – | – | – | 192 746 | MSSD-F-S-M16 |
| Steckdosenkabel | | | | | Datenblätter → 2 / 7.3-1 |
|  | 24 V DC | 2,5 | ■ | 30 935 | KMF-1-24DC-2,5-LED |
| | 24 V DC | 5 | ■ | 30 937 | KMF-1-24DC-5-LED |
| | 24 V DC | 10 | ■ | 193 458 | KMF-1-24DC-10-LED |
| | bis 240 V | 2,5 | – | 30 936 | KMF-1-230AC-2,5 |
| | bis 240 V | 5 | – | 30 938 | KMF-1-230AC-5 |

| Bestellangaben – Steckdosen, Steckdosenkabel für N1- und D-Magnetspulen | | | | | |
|---|-----------|----------------|--------------------------------|----------------|---------------------------|
| | Spannung | Kabellänge [m] | Schaltzustands-anzeige mit LED | Teile-Nr. | Typ |
| Steckdose ohne Kabel | | | | | Datenblätter → 2 / 7.2-12 |
|  | – | – | – | 34 583 | MSSD-C |
| | – | – | – | 539 709 | MSSD-C-M16 |
| Steckdose ohne Kabel mit Schneidklemmtechnik | | | | | Datenblätter → 2 / 7.2-12 |
|  | – | – | – | 192 748 | MSSD-C-S-M16 |
| Steckdosenkabel | | | | | Datenblätter → 2 / 7.3-1 |
|  | 24 V DC | 2,5 | ■ | 30 931 | KMC-1-24DC-2,5-LED |
| | 24 V DC | 5 | ■ | 30 933 | KMC-1-24DC-5-LED |
| | 24 V DC | 10 | ■ | 193 459 | KMC-1-24DC-10-LED |
| | bis 230 V | 2,5 | – | 30 932 | KMC-1-230AC-2,5 |
| | bis 230 V | 5 | – | 30 934 | KMC-1-230AC-5 |



Normengeventile
ISO 5599-1



1.2

Magnet-/Pneumatikventile, ISO 5599-1

Zubehör

FESTO

| Bestellangaben – Steckdosen, Steckdosenkabel für Ventile mit Zentralstecker | | | | |
|---|----------|-------------------|------------------------------------|-----------------------------------|
| | Spannung | Kabellänge [m] | Schaltzustands- anzeige mit LED | Teile-Nr. Typ |
| Steckdose ohne Kabel | | | | Datenblätter → 2 / 7.2-12 |
|  | – | – | – | 185 498 SEA-M12-4WD-PG7 |
| Steckdosenkabel | | | | Datenblätter → 2 / 7.3-1 |
|  | – | – | – | 185 499 KM-12-M12-GSWD-1-4 |

| Bestellangaben – Leuchtdichtung | | | | Datenblätter → 2 / 7.4-1 |
|---|----------------|---------------|----------------------|--------------------------|
| | Spannung | Teile-Nr. | Typ | |
| für F-Magnetspulen | | | | |
|  | 12 ... 24 V DC | 19 143 | MF-LD-12-24DC | |
| | 230 V DC/V AC | 19 144 | MF-LD-230AC | |
| für N1-Magnetspulen | | | | |
|  | 12 ... 24 V DC | 19 145 | MC-LD-12-24DC | |
| | 230 V DC/V AC | 19 146 | MC-LD-230AC | |

Normventile
ISO 5599-1

1.2