

**Wahlschalter  
Typ HW-6-38**



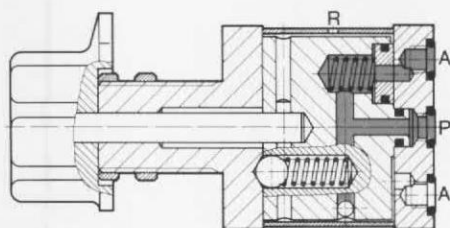
**Skalenscheibe Typ HWF-6-38  
zur Positionskennzeichnung der Schaltstellungen**

Der Wahlschalter ist ein handbetätigtes Wegeventil, bei welchem ein Flachschieber den P-Eingang jeweils mit einem der 6 Ausgänge verbindet. Die nicht geschalteten Ausgänge sind gemeinsam entlüftet. Das Umschalten geschieht überschneidungsfrei. Die 6 Schaltpositionen werden durch Kugelrastung bestimmt.

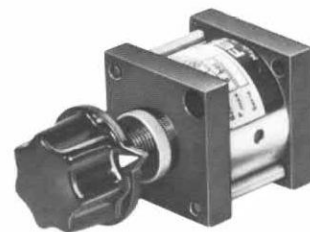
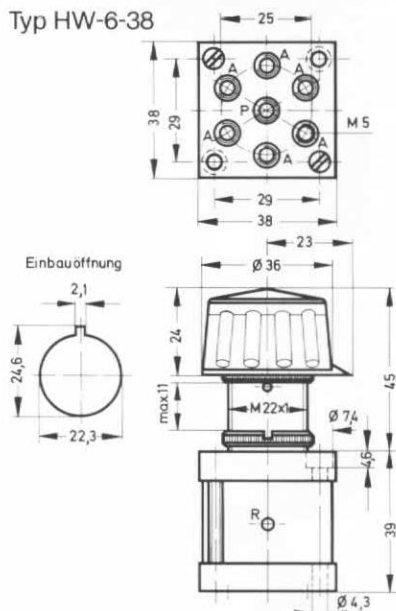
Der Wahlschalter wird mit Drehknopf und Anzeigepfeil geliefert.

Die Montage des Wahlschalters erfolgt entweder durch bodenseitiges Aufflanschen auf einer selbst zu erstellenden Anschlußplatte (O-Ringe zur Abdichtung werden mitgeliefert) oder in einer Fronttafel.

Einbau- $\varnothing$  für HW-6-38                      22,5 mm



Typ HW-6-38



- 1 (P) = Druckluftanschluß
- 2 (A) = Arbeits- bzw. Ausgangsleitung
- 3 (R) = Entlüftung

Typ HWF-6-38



Die selbstklebende Skalenscheibe hat einen Durchbruch von 18 mm  $\varnothing$ . Durch Ausbrechen eines vorgeritzten Ringes läßt sich der Durchbruch auf 28 mm  $\varnothing$  erweitern.

Bestellbezeichnung	Teile-Nr./Typ	7199 HW-6-38	7222 HWF-6-38
Medium		gefilterte, geölte oder gefilterte, nicht geölte Druckluft	
Bauart		Flachschieberventil	
Befestigungsart		Fronttafeleinbau oder Montage auf Anschlußplatte	
Anschluß		M 5 oder Montage auf Anschlußplatte (O-Ring-Abdichtung)	
Nennweite		3,2 mm	
Normalnenndurchfluß (1 → 2)		180 l/min	
Druckbereich		0 bis 8 bar	
Betätigungsmoment bei 6 bar		1 Nm (0,1 kpm)	
Temperaturbereich		-10 bis +60° C	
Werkstoffe		Gehäuse: Al, Stahl; Dichtungen: Perbunan	
Gewicht		0,170 kg	0,005 kg