


Steuerschieber VHER/HS

Merkmale

FESTO



Leistungsstark

-  - Durchfluss
130 ... 4 300 l/min

Variabel

- 4/3-Wegeventil
Mittelstellung geschlossen
Mittelstellung entlüftend
- Anschluss M5, G $\frac{1}{8}$, G $\frac{1}{4}$, G $\frac{1}{2}$
- 3/3-Wegeventil
Die Steuerschieber VHER und HS können durch Verschließen von Anschluss 2 als 3/3-Wegeventil verwendet werden

Praxisorientiert

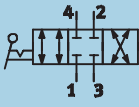
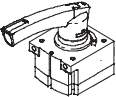
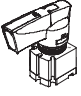
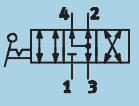
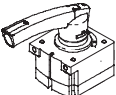
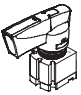
Mit diesen Ventilen können einfachwirkende Zylinder (3/3-Wegeventil) oder doppelwirkende Zylinder (4/3-Wegeventil) innerhalb des Hubbereiches angehalten werden.

Bei Mittelstellung geschlossen bewegt sich der Kolben des Antriebs so lange bis die Kräfte im Gleichgewicht sind.
Bei Mittelstellung entlüftend kann der Kolben manuell bewegt werden, nur die Reibkräfte müssen überwunden werden.

Steuerschieber VHER

Lieferübersicht

FESTO

Funktion	Ausführung	Typ	Nenn- durch- fluss [l/min]	Hebel				Anschlussgröße				→ Seite
				Kunststoff		Metall		M5	G1/8	G1/4	G1/2	
				klein	gross	klein	gross					
		Anschluss unten										
		VHER-AH-M04C-G18-UD	800	-	-	■	-	-	■	-	-	2 / 4.6-45
		VHER-AH-M04C-G14-UD	1 500	-	-	-	■	-	-	■	-	
		VHER-AH-M04C-G12-UD	4 300	-	-	-	■	-	-	-	■	
		VHER-BH-M04C-M05-UD	260	■	-	-	-	■	-	-	-	2 / 4.6-52
		VHER-BH-M04C-G18-UD	800	■	-	-	-	-	■	-	-	
		VHER-BH-M04C-G14-UD	1 500	-	■	-	-	-	-	■	-	
	VHER-BH-M04C-G12-UD	4 300	-	■	-	-	-	-	-	■		
		Anschluss seitlich										
		VHER-AH-M04C-G18-LD	600	-	-	■	-	-	■	-	-	2 / 4.6-45
		VHER-AH-M04C-G14-LD	1 150	-	-	-	■	-	-	■	-	
		VHER-AH-M04C-G12-LD	3 500	-	-	-	■	-	-	-	■	
		VHER-BH-M04C-M05-LD	170	■	-	-	-	■	-	-	-	2 / 4.6-52
		VHER-BH-M04C-G18-LD	600	■	-	-	-	-	■	-	-	
VHER-BH-M04C-G14-LD		1 150	-	■	-	-	-	-	■	-		
VHER-BH-M04C-G12-LD	3 500	-	■	-	-	-	-	-	■			
		Anschluss unten										
		VHER-AH-M04E-G18-UD	800	-	-	■	-	-	■	-	-	2 / 4.6-45
		VHER-AH-M04E-G14-UD	1 500	-	-	-	■	-	-	■	-	
		VHER-AH-M04E-G12-UD	4 300	-	-	-	■	-	-	-	■	
		VHER-BH-M04E-M05-UD	260	■	-	-	-	■	-	-	-	2 / 4.6-52
		VHER-BH-M04E-G18-UD	800	■	-	-	-	-	■	-	-	
		VHER-BH-M04E-G14-UD	1 500	-	■	-	-	-	-	■	-	
	VHER-BH-M04E-G12-UD	4 300	-	■	-	-	-	-	-	■		
		Anschluss seitlich										
		VHER-AH-M04E-G18-LD	600	-	-	■	-	-	■	-	-	2 / 4.6-45
		VHER-AH-M04E-G14-LD	1 150	-	-	-	■	-	-	■	-	
		VHER-AH-M04E-G12-LD	3 500	-	-	-	■	-	-	-	■	
		VHER-BH-M04E-M05-LD	170	■	-	-	-	■	-	-	-	2 / 4.6-52
		VHER-BH-M04E-G18-LD	600	■	-	-	-	-	■	-	-	
VHER-BH-M04E-G14-LD		1 150	-	■	-	-	-	-	■	-		
VHER-BH-M04E-G12-LD	3 500	-	■	-	-	-	-	-	■			

Manuell und mechanisch betätigte Ventile
Steuerschieber

4.6

Steuerschieber HS/HSO

Lieferübersicht

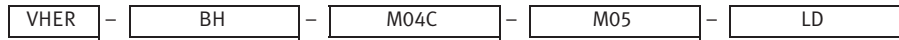


Funktion	Ausführung	Typ	Nenn- durch- fluss [l/min]	Hebel			Anschlussgröße				→ Seite
				Kunststoff		Metall	M5	G1/8	G1/4	G1/2	
				klein	gross	gross					
	Anschluss unten 	HS-4/3-M5	130	■	-	-	■	-	-	-	2 / 4.6-52
		HS-4/3-1/8-B	700	■	-	-	-	■	-	-	
		HS-4/3-1/4	1 200	-	■	-	-	-	■	-	
		HS-4/3-1/2-B	3 500	-	-	■	-	-	-	■	
	Anschluss unten 	HSO-4/3-M5	130	■	-	-	■	-	-	2 / 4.6-52	
		HSO-4/3-1/8-B	700	■	-	-	-	■	-		-
		HSO-4/3-1/4	1 200	-	■	-	-	-	■		-
		HSO-4/3-1/2-B	3 500	-	-	■	-	-	-		■

Steuerschieber VHER

Typenschlüssel

FESTO



Typ	
VHER	Steuerschieber mit Raste

Bauart	
AH	Hebel in Metallausführung
BH	Hebel in Polymerausführung

Ventilfunktion	
M04C	4/3-Wegeventil, Mittelstellung geschlossen
M04E	4/3-Wegeventil, Mittelstellung entlüftend

Anschlussgröße	
M05	M5 (nur Polymerausführung)
G18	G1/8
G14	G1/4
G12	G1/2

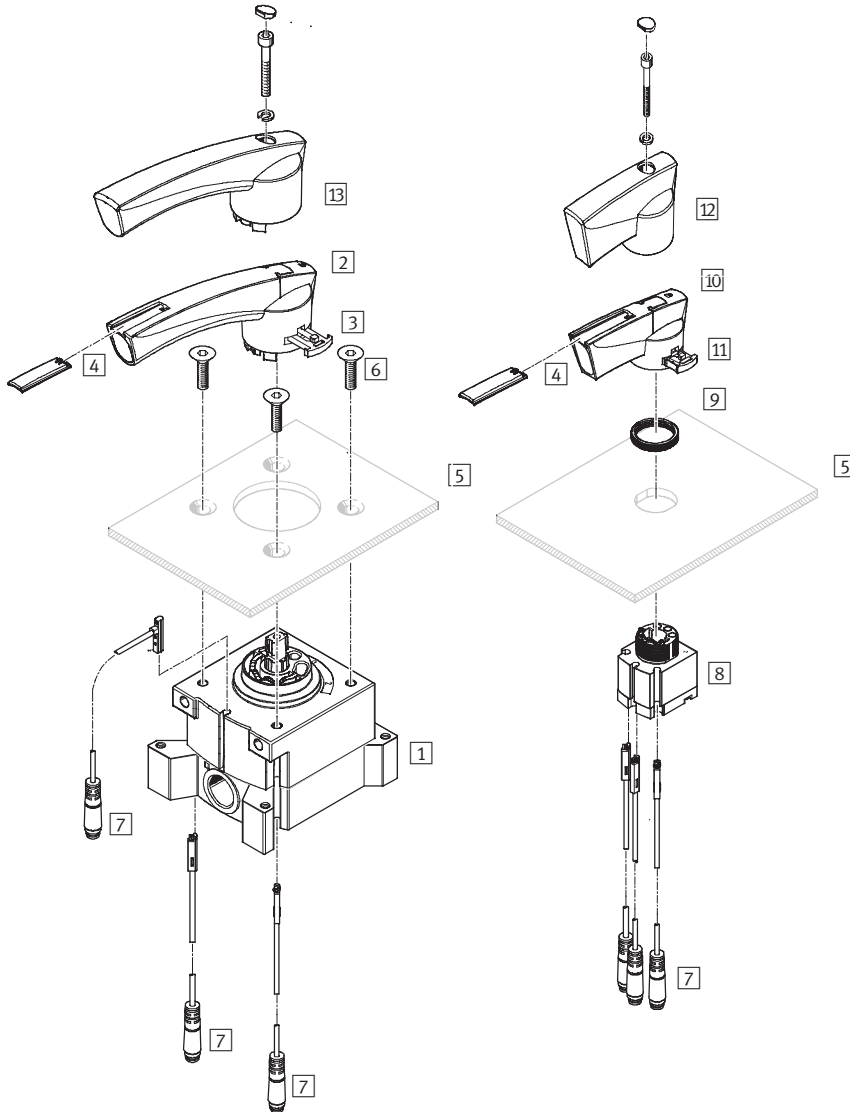
Anschlussart	
LD	zur Seite
UD	nach unten

Steuerschieber VHER

Peripherieübersicht

FESTO

Schalttafelmontage



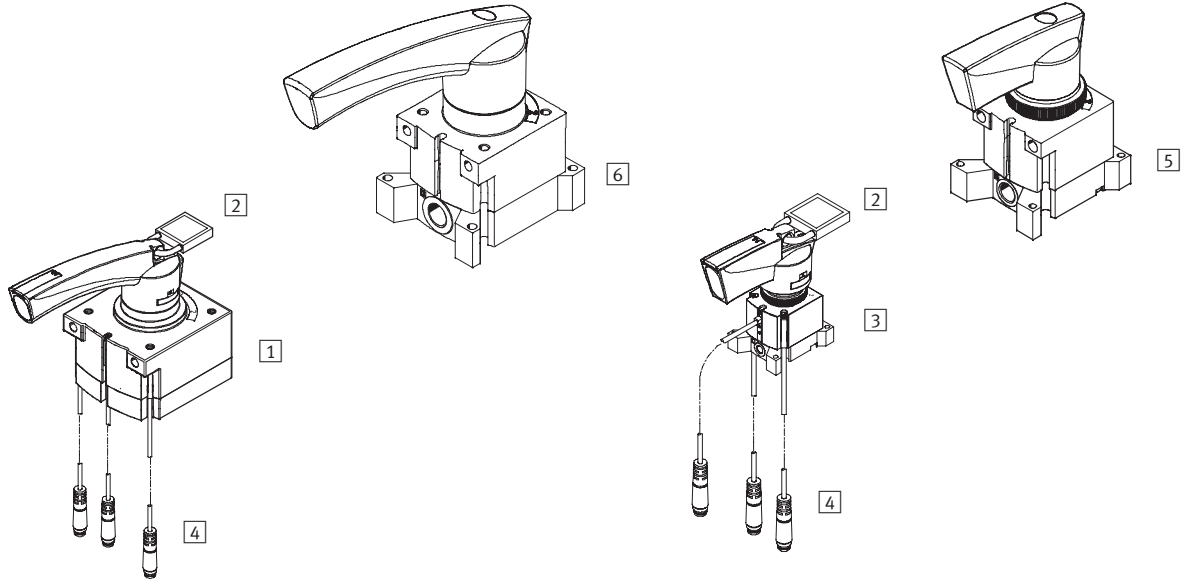
Einzelteile und Zubehör	Kurzbeschreibung	→ Seite
1 Steuerschieber VHER	Anschlussgröße G $\frac{1}{4}$ und G $\frac{1}{2}$	2 / 4.6-45
2 Betätigungshebel	groß, Polymer	-
3 Hebelbefestigung	groß	-
4 Bezeichnungsschild		-
5 Schalttafel	nicht im Lieferumfang enthalten	-
6 Befestigungsschrauben	nicht im Lieferumfang enthalten	-
7 Näherungsschalter SME-10-... L-... , SME-10-... Q-...	nicht im Lieferumfang enthalten	→ Band 1
8 Steuerschieber VHER	Anschlussgröße M5 und G $\frac{1}{8}$	2 / 4.6-45
9 Rändelmutter	Schalttafelbefestigung	-
10 Betätigungshebel	klein, Polymer	-
11 Hebelbefestigung	klein	-
12 Betätigungshebel	klein, Metall	-
13 Betätigungshebel	groß, Metall	-

Steuerschieber VHER

Peripherieübersicht

FESTO

Montierte Ventile mit Zubehör





Einzelteile und Zubehör	Kurzbeschreibung	→ Seite
1 Steuerschieber VHER	Anschlussgröße G $\frac{1}{4}$ und G $\frac{1}{2}$ mit Polymerhebel	2 / 4.6-52
2 Schloss	nicht im Lieferumfang enthalten	-
3 Steuerschieber VHER	Anschlussgröße M5 und G $\frac{1}{8}$ mit Polymerhebel	2 / 4.6-52
4 Näherungsschalter SME-10-... L-... , SME-10-... Q-...	nicht im Lieferumfang enthalten	→ Band 1
5 Steuerschieber VHER	Anschlussgröße G $\frac{1}{8}$ mit Metallhebel	2 / 4.6-45
6 Steuerschieber VHER	Anschlussgröße G $\frac{1}{4}$ und G $\frac{1}{2}$ mit Metallhebel	2 / 4.6-45


Steuerschieber VHER-AH

Datenblatt VHER mit Metallhebel

FESTO

-  Durchfluss
600 ... 4 300 l/min

-  Druck
-0,95 ... +10 bar

-  Temperaturbereich
-20 ... +80 °C



Allgemeine Technische Daten		G $\frac{1}{8}$	G $\frac{1}{4}$	G $\frac{1}{2}$	
Anschlussgröße		G $\frac{1}{8}$	G $\frac{1}{4}$	G $\frac{1}{2}$	
Ventilfunktion		4/3, geschlossen oder entlüftend			
Konstruktiver Aufbau		Drehschieber			
Dichtprinzip		hart			
Befestigungsart		wahlweise Fronttafeleinbau oder mit Durchgangsbohrungen			
Steuerart		direkt			
Betätigungsart		manuell			
Betätigungshebel		Metall			
Schaltstellungsanzeige		mit Zubehör			
Einbaulage		beliebig			
Strömungsrichtung		reversibel			
Überschneidungsfrei		ja			
Ablufffunktion		drosselbar			
Normalnennendurchfluss	Anschluss seitlich [l/min]	600	1 150	3 500	
	Anschluss unten [l/min]	800	1 500	4 300	
Nennweite	[mm]	6	8	12	
Pneumatischer Anschluss 1,2,3,4		G $\frac{1}{8}$	G $\frac{1}{4}$	G $\frac{1}{2}$	
Betätigungsmoment bei 10 bar		[Nm]	1,1	2,8	5

Betriebs- und Umweltbedingungen	
Betriebsmedium	gefilterte Druckluft, geölt oder ungeölt, Filterfeinheit 40 µm
Betriebsdruck [bar]	-0,95 ... 10
Umgebungstemperatur [°C]	-20 ... +80
Korrosionsbeständigkeit [KBK]	2 ¹⁾

1) Korrosionsbeständigkeitsklasse 2 nach Festo Norm 940 070
Bauteile mit mäßiger Korrosionsbeanspruchung. Außenliegende sichtbare Teile mit vorrangig dekorativer Anforderung an die Oberfläche, die im direkten Kontakt zur umgebenden industriellen Atmosphäre bzw. Medien, wie Kühl- und Schmierstoffe stehen.

Näherungsschalter für Schaltstellungsanzeige			
Anschlussgröße	Anschlussrichtung	Typ	
		SME-10-... L-...	SME-10-... Q-...
G $\frac{1}{8}$	unten (UD)	■	■
	seitlich (LD)	-	■
G $\frac{1}{4}$	unten	■	■
	seitlich	-	■
G $\frac{1}{2}$	unten	■	■
	seitlich	-	■

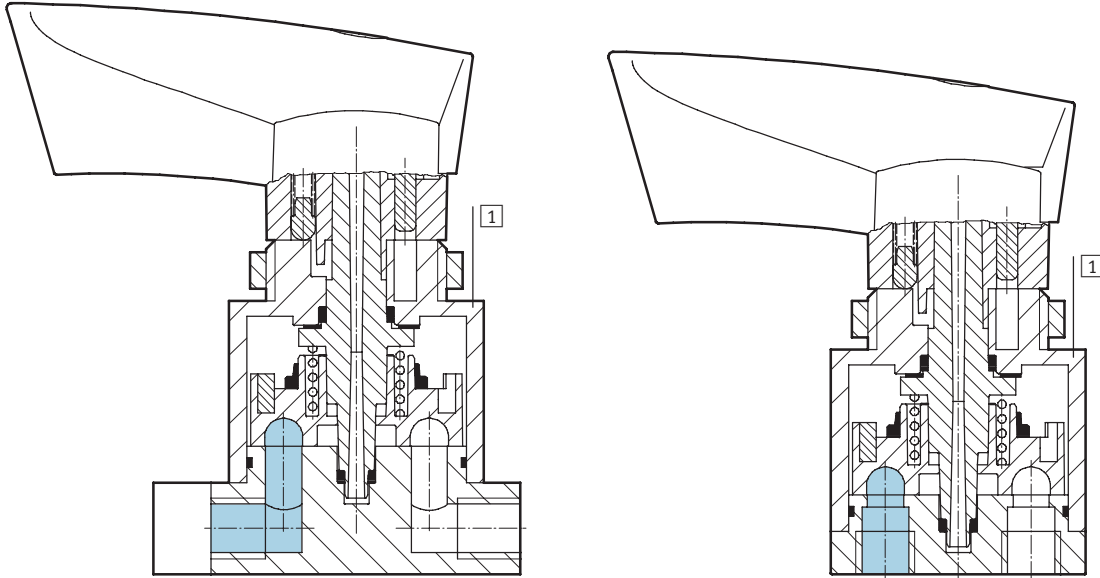
Steuerschieber VHER-AH

Datenblatt VHER mit Metallhebel

FESTO

Funktionsschnitt

Steuerschieber VHER-AH...



Werkstoffe

1	Gehäuse	Alu-Druckguss
-	Dichtungen	Nitrilkautschuk
-		LABS-haltige Stoffe enthalten
-		Kupfer- und PTFE-frei

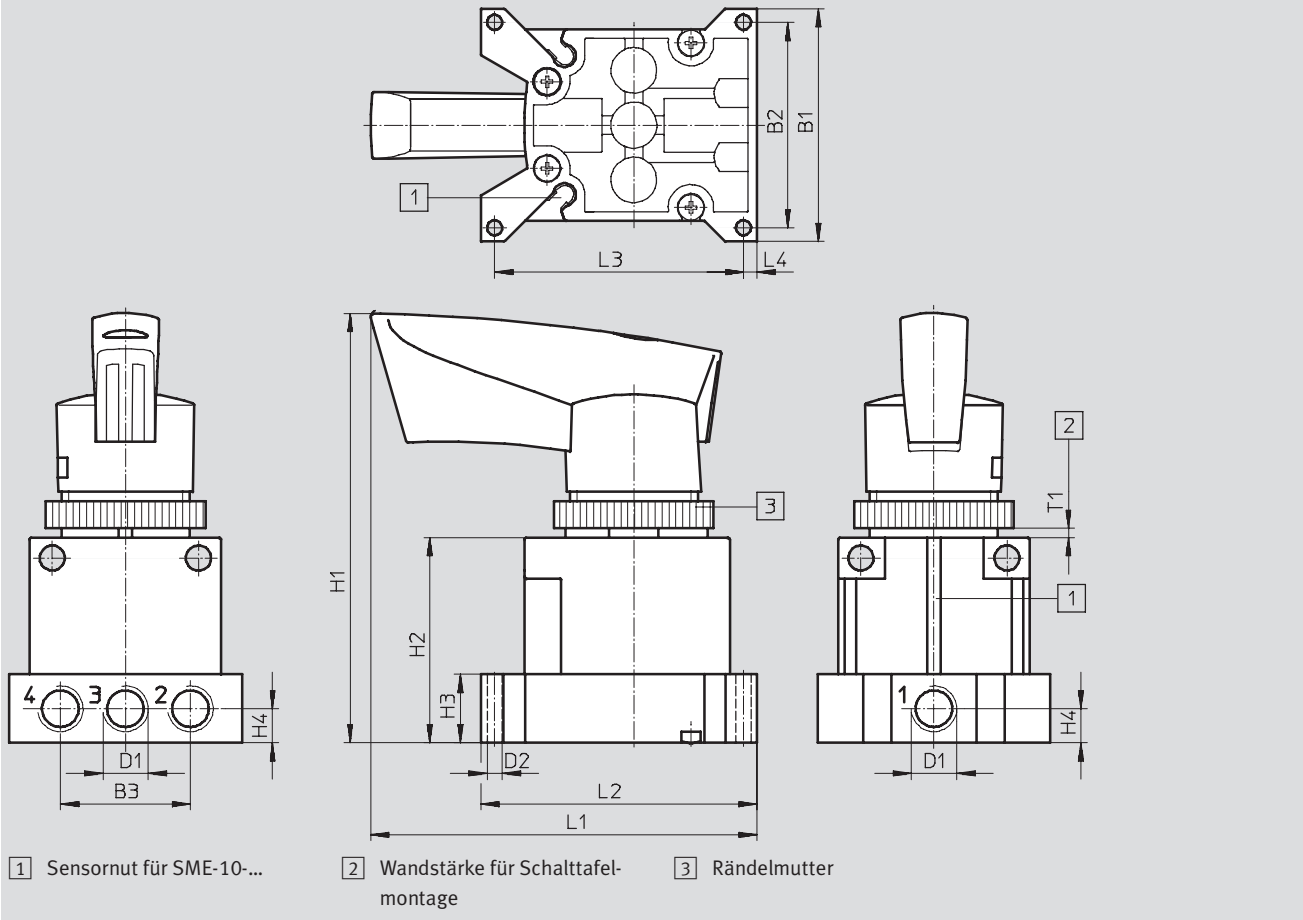
Steuerschieber VHER-AH

Datenblatt VHER mit Metallhebel

Abmessungen

Download CAD-Daten → www.festo.com/de/engineering

Pneumatischer Anschluss G $\frac{1}{8}$, seitlich



Typ	B1	B2	B3	D1	D2	H1	H2	H3	H4	L1	L2	L3	L4	T1
VHER-AH-...-G18-LD	51	45	28,5	G $\frac{1}{8}$	3	94	45	15	7,5	85	60,5	54,5	3	2 ... 4

Steuerschieber VHER-AH

Datenblatt VHER mit Metallhebel

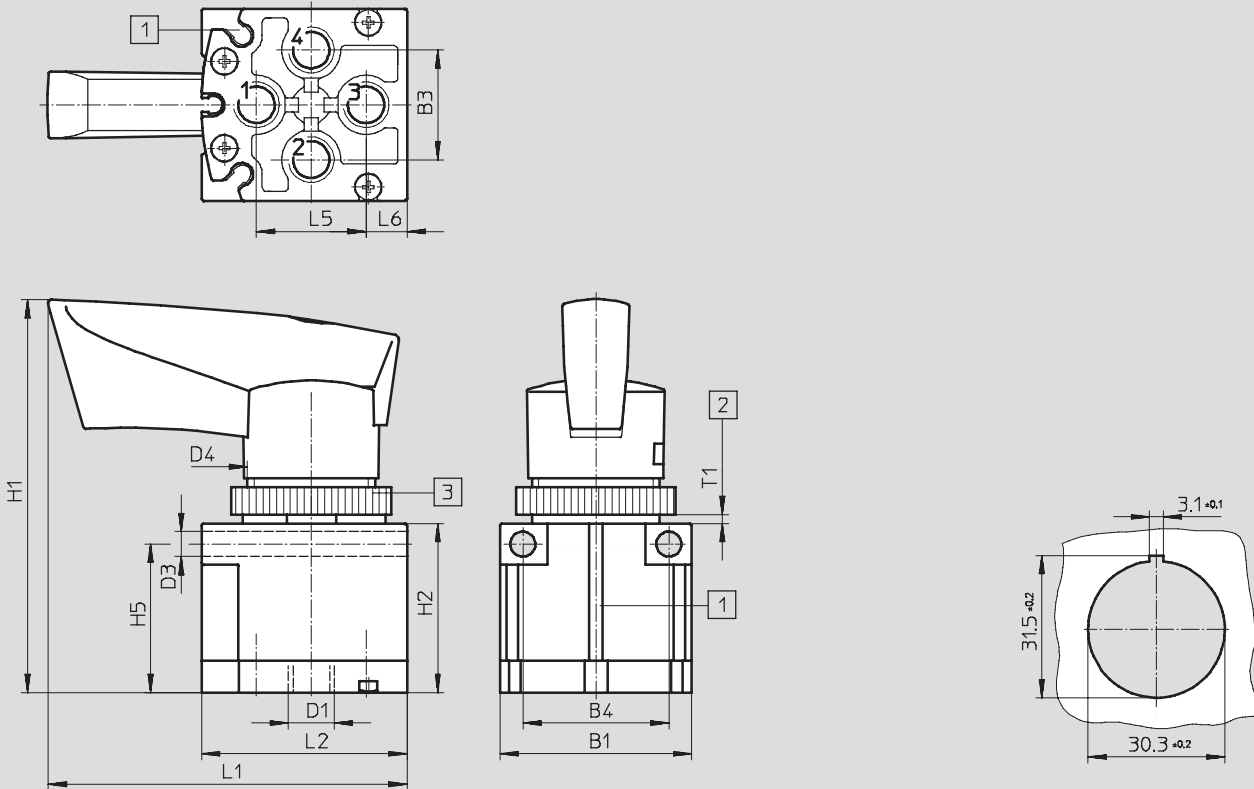


Abmessungen

Pneumatischer Anschluss G1/8, unten

Download CAD-Daten → www.festo.com/de/engineering

Einbauöffnung



- 1 Sensornut für SME-10-... 2 Wandstärke für Schalttafelmontage 3 Rändelmutter

Typ	B1	B3	B4	D1	D3 Ø	D4	H1	H2	H5	L1	L2	L5	L6	T1
VHER-AH...-G18-UD	42	24	32	G1/8	5,5	M30	87	37	32,5	79	45	24	9	2 ... 4

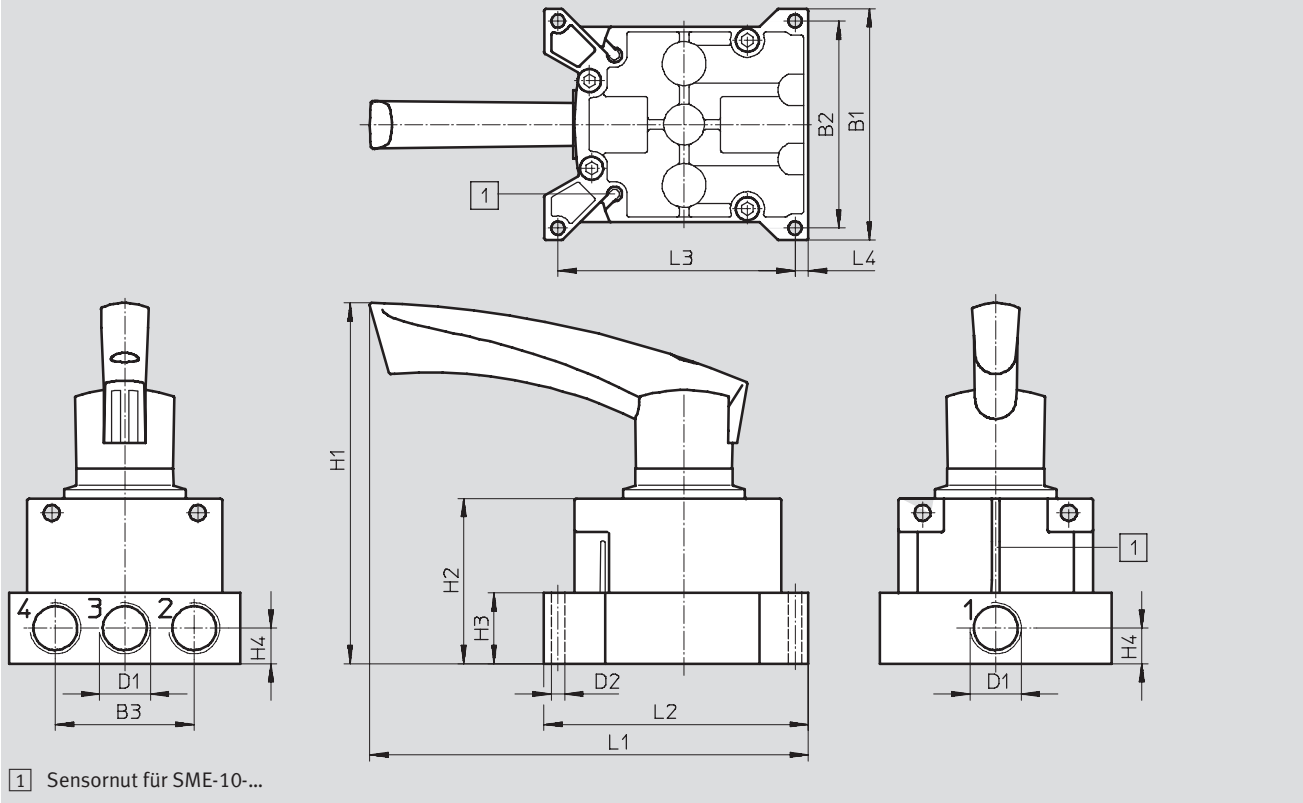
Steuerschieber VHER-AH

Datenblatt VHER mit Metallhebel

Abmessungen

Download CAD-Daten → www.festo.com/de/engineering

Pneumatischer Anschluss G $\frac{1}{4}$ und G $\frac{1}{2}$, seitlich



Typ	B1	B2	B3	D1	D2 ∅	H1	H2	H3	H4	L1	L2	L3	L4
VHER-AH-...-G14-LD	66	57,5	37,5	G $\frac{1}{4}$	4,5	136	56	20,5	10,3	165	77	69,2	4
VHER-AH-...-G12-LD	95	85	57	G $\frac{1}{2}$	5,5	149	68	29	14,5	180	108,5	97,3	5,5

Steuerschieber VHER-AH

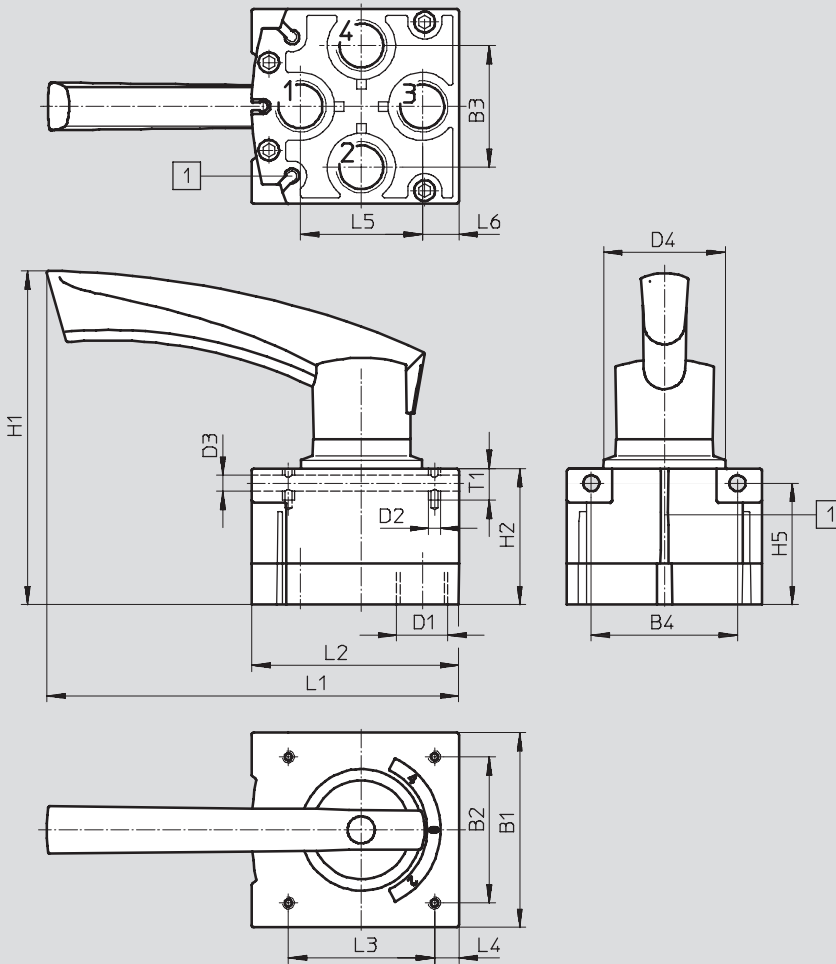
Datenblatt VHER mit Metallhebel



Abmessungen

Download CAD-Daten → www.festo.com/de/engineering

Pneumatischer Anschluss G $\frac{1}{4}$ und G $\frac{1}{2}$, unten



1 Sensornut für SME-10-...

Manuell und mechanisch betätigte Ventile
Steuerschieber

4.6

Typ	B1	B2	B3	B4	D1	D2	D3 Ø	D4 Ø	H1	H2	H5	L1	L2	L3	L4	L5	L6	T1
VHER-AH-...-G14-UD	56	42	33	42	G $\frac{1}{4}$	M5	5,5	40	130	49	43,5	157	60	42	7,2	33	11,4	12
VHER-AH-...-G12-UD	80	60	50	60	G $\frac{1}{2}$	M6	6,4	50	137	55,8	49,8	169	85	60	10	50	15	13

Steuerschieber VHER-AH

Datenblatt VHER mit Metallhebel

FESTO


Bestellangaben							
Schaltzeichen	Beschreibung	Gewicht [g]	Anschlussrichtung	Anschlussgröße	Teile-Nr. Typ		
4/3-Wegeventil ¹⁾							
	Mittelstellung geschlossen	260	seitlich	G $\frac{1}{8}$	538 178 VHER-AH-M04C-G18-LD		
		560		G $\frac{1}{4}$	538 180 VHER-AH-M04C-G14-LD		
		1010		G $\frac{1}{2}$	538 182 VHER-AH-M04C-G12-LD		
				220	unten	G $\frac{1}{8}$	538 179 VHER-AH-M04C-G18-UD
				510		G $\frac{1}{4}$	538 181 VHER-AH-M04C-G14-UD
				860		G $\frac{1}{2}$	538 183 VHER-AH-M04C-G12-UD
	Mittelstellung entlüftend	260	seitlich	G $\frac{1}{8}$	538 184 VHER-AH-M04E-G18-LD		
		560		G $\frac{1}{4}$	538 186 VHER-AH-M04E-G14-LD		
		1010		G $\frac{1}{2}$	538 188 VHER-AH-M04E-G12-LD		
				220	unten	G $\frac{1}{8}$	538 185 VHER-AH-M04E-G18-UD
				510		G $\frac{1}{4}$	538 187 VHER-AH-M04E-G14-UD
				860		G $\frac{1}{2}$	538 189 VHER-AH-M04E-G12-UD


1) Der Steuerschieber kann durch Verschließen von Anschluss 2 als 3/3-Wegeventil verwendet werden.


Steuerschieber VHER-BH

Datenblatt VHER mit Kunststoffhebel

FESTO

-  Durchfluss
170 ... 4 300 l/min

-  Druck
-0,95 ... +10 bar

-  Temperaturbereich
-20 ... +80 °C



Allgemeine Technische Daten					
Anschlussgröße	M5		G $\frac{1}{8}$	G $\frac{1}{4}$	G $\frac{1}{2}$
Ventilfunktion	4/3, geschlossen oder entlüftend				
Konstruktiver Aufbau	Drehschieber				
Dichtprinzip	hart				
Befestigungsart	Fronttafeleinbau	wahlweise Fronttafeleinbau oder mit Durchgangsbohrungen			
Steuerart	direkt				
Betätigungsart	manuell				
Betätigungshebel	Polymer				
Betätigungssicherung	mit Zubehör schließbar				
Schaltstellungsanzeige	mit Zubehör				
Einbaulage	beliebig				
Strömungsrichtung	reversibel				
Normalnenndurchfluss	Anschluss seitlich [l/min]	170	600	1 150	3 500
	Anschluss unten [l/min]	260	800	1 500	4 300
Nennweite	[mm]	4	6	8	12
Pneumatischer Anschluss 1,2,3,4		M5	G $\frac{1}{8}$	G $\frac{1}{4}$	G $\frac{1}{2}$
Betätigungsmoment bei 10 bar	[Nm]	0,6	1,1	2,8	-

Betriebs- und Umweltbedingungen	
Betriebsmedium	gefilterte Druckluft, geölt oder ungeölt, Filterfeinheit 40 µm
Betriebsdruck [bar]	-0,95 ... 10
Umgebungstemperatur [°C]	-20 ... +80
Korrosionsbeständigkeit [KBK]	2 ¹⁾

1) Korrosionsbeständigkeitsklasse 2 nach Festo Norm 940 070
Bauteile mit mäßiger Korrosionsbeanspruchung. Außenliegende sichtbare Teile mit vorrangig dekorativer Anforderung an die Oberfläche, die im direkten Kontakt zur umgebenden industriellen Atmosphäre bzw. Medien, wie Kühl- und Schmierstoffe stehen.

Näherungsschalter für Schaltstellungsanzeige			
Anschlussgröße	Anschlussrichtung	Typ	
		SME-10-... L-...	SME-10-... Q-...
M5	unten (UD)	■	■
	seitlich (LD)	-	■
G $\frac{1}{8}$	unten	■	■
	seitlich	-	■
G $\frac{1}{4}$	unten	■	■
	seitlich	-	■
G $\frac{1}{2}$	unten	■	■
	seitlich	-	■

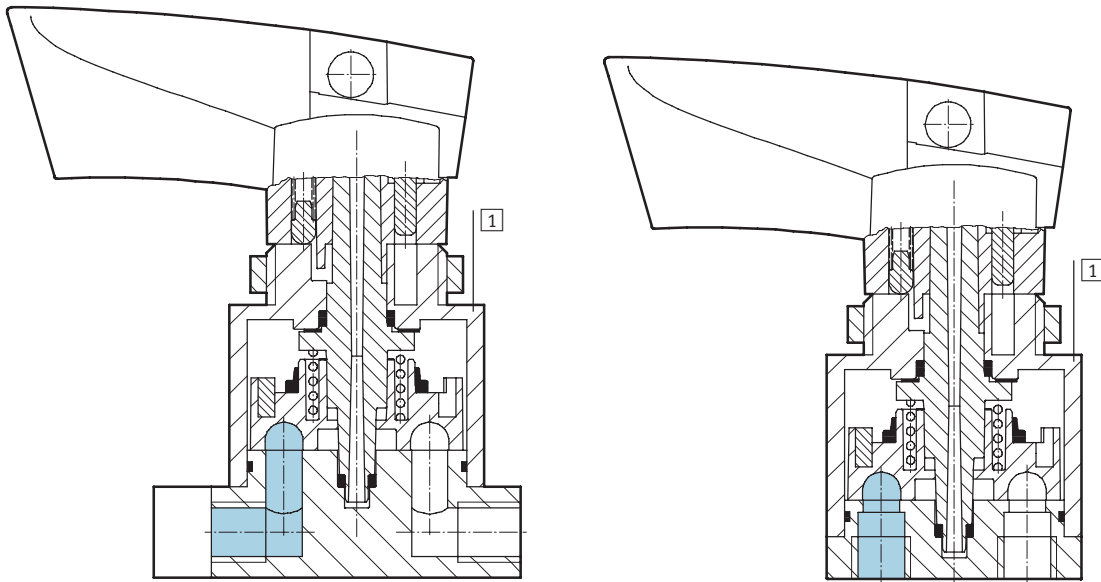
Steuerschieber VHER-BH

Datenblatt VHER mit Kunststoffhebel

FESTO

Funktionsschnitt

Steuerschieber VHER-BH...



Werkstoffe

1	Gehäuse	PA-verstärkt oder Alu-Druckguss
-	Dichtungen	Nitrilkautschuk
-		LABS-haltige Stoffe enthalten
-		Kupfer- und PTFE-frei

Steuerschieber VHER-BH

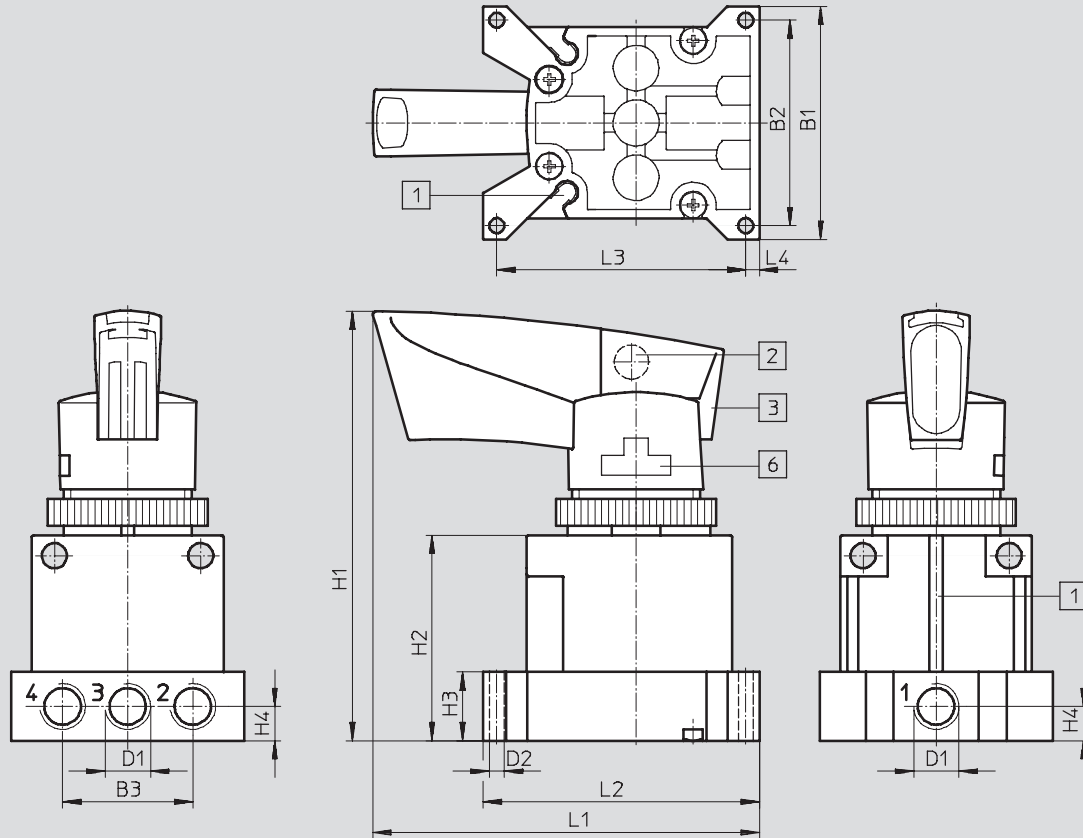
Datenblatt VHER mit Kunststoffhebel



Abmessungen

Download CAD-Daten → www.festo.com/de/engineering

Pneumatischer Anschluss M5 und G $\frac{1}{8}$, seitlich



- 1 Sensornut für SME-10-...
- 2 Bohrung für die Verriegelung $\varnothing 7,2$
- 3 Verriegelungsknopf abschließbar
- 6 Hebelbefestigung lösbar

Typ	B1	B2	B3	D1	D2 \varnothing	H1	H2	H3	H4	L1	L2	L3	L4
VHER-BH-...-M05-LD	37	32	17,4	M5	2,5	82	32	10	5	78	45	40	2,5
VHER-BH-...-G18-LD	51	45	28,5	G $\frac{1}{8}$	3	94	45	15	7,5	85	60,5	54,5	3

Steuerschieber VHER

Datenblatt VHER mit Kunststoffhebel

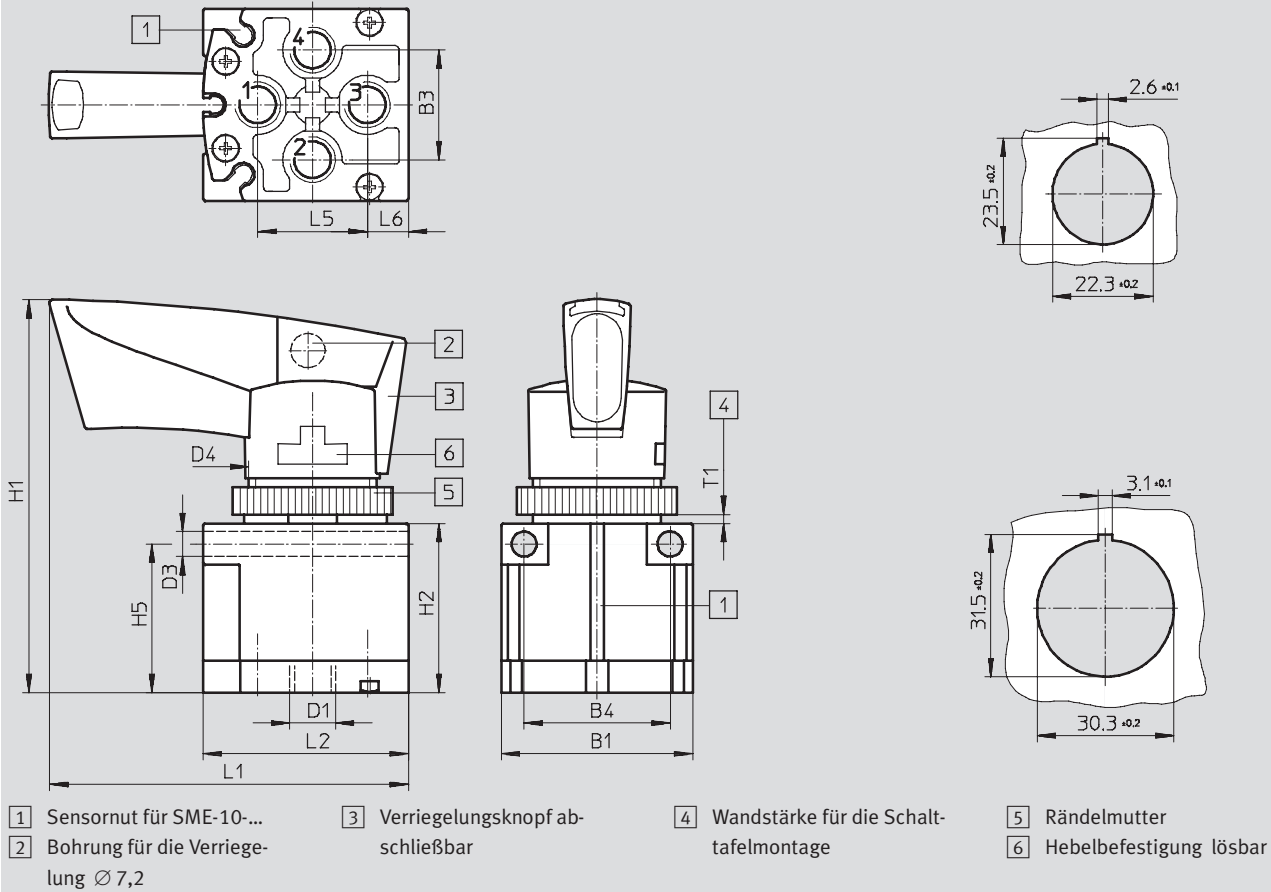


Abmessungen

Download CAD-Daten → www.festo.com/de/engineering

Pneumatischer Anschluss M5 und G1/8, unten

Einbauöffnung für M5 und G1/8



Typ	B1	B3	B4	D1	D3 Ø	D4	H1	H2	H5	L1	L2	L5	L6	T1
VHER-BH...-M05-UD	30	17	-	M5	-	M22	79	28,6	-	73	33,8	17	6,5	2 ... 4
VHER-BH...-G18-UD	42	24	32	G1/8	5,5	M30	86	37	32,5	79	45	24	9	1,5 ... 4,5

Steuerschieber VHER-BH

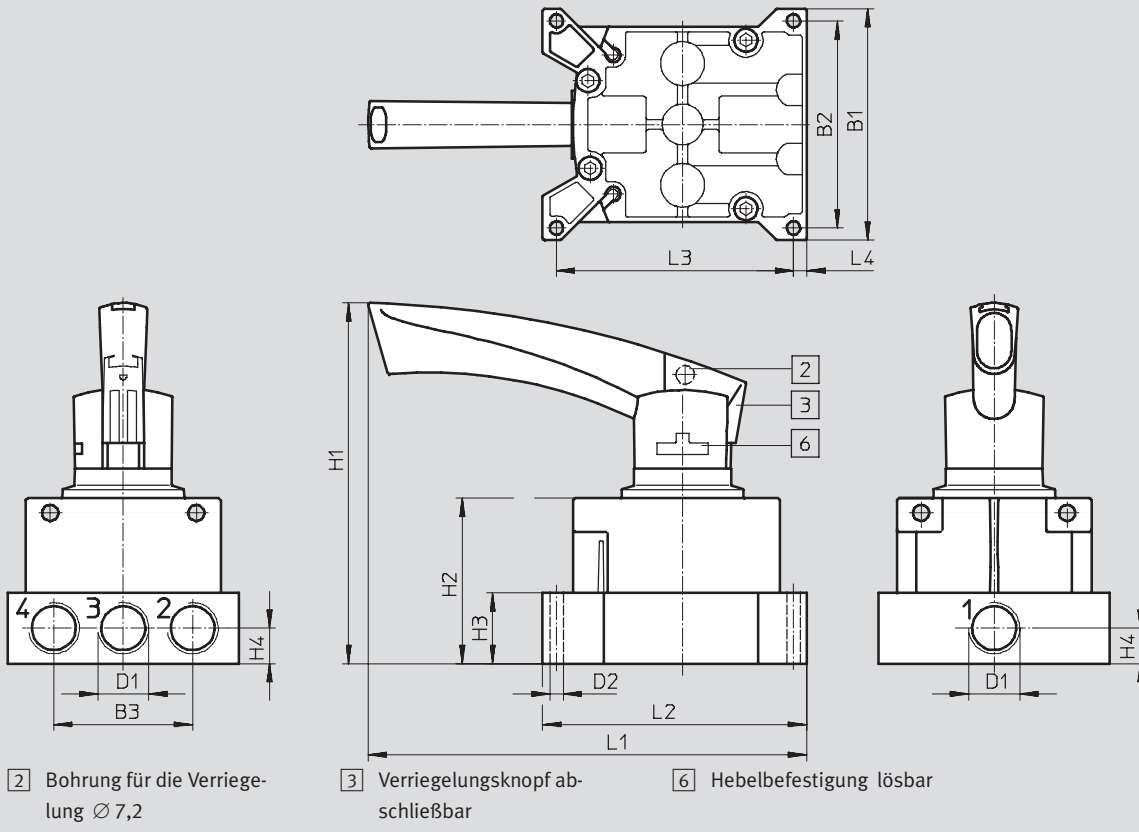
Datenblatt VHER mit Kunststoffhebel



Abmessungen

Download CAD-Daten → www.festo.com/de/engineering

Pneumatischer Anschluss G¼ und G½, seitlich



Typ	B1	B2	B3	D1	D2 Ø	H1	H2	H3	H4	L1	L2	L3	L4
VHER-BH-...-G14-LD	66	57,5	37,5	G¼	4,3	136	55,5	20,5	10,25	166	77	69,2	4
VHER-BH-...-G12-LD	96	85	57	G½	5,3	148	67,8	29	14,5	180	108,5	97,3	5,5

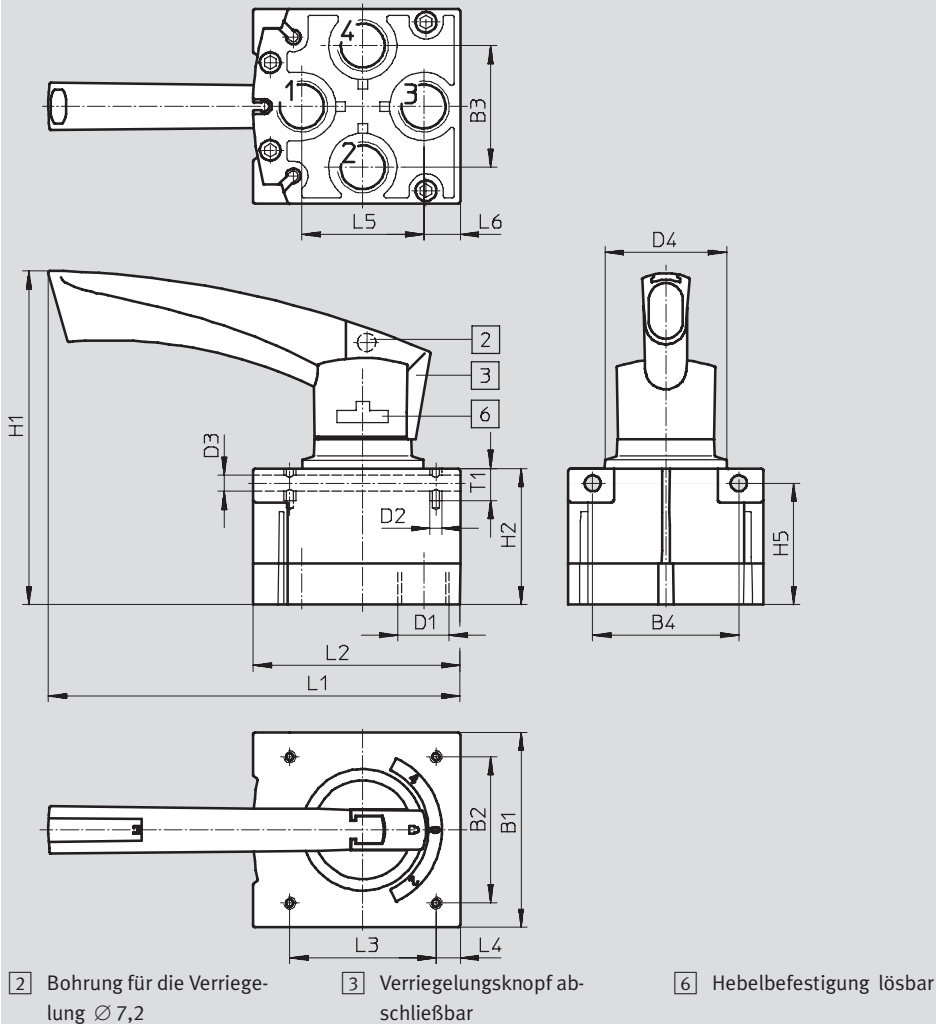
Steuerschieber VHER-BH

Datenblatt VHER mit Kunststoffhebel

Abmessungen

Download CAD-Daten → www.festo.com/de/engineering

Pneumatischer Anschluss G $\frac{1}{4}$ und G $\frac{1}{2}$, unten



Typ	B1	B2	B3	B4	D1	D2	D3 \varnothing	D4	H1	H2	H5	L1	L2	L3	L4	L5	L6	T1
VHER-BH-...-G14-UD	56,3	42	33	42	G $\frac{1}{4}$	M5	5,4	40,5	129	49	43,5	157	60,2	42	7,2	33	11,7	13
VHER-BH-...-G12-UD	80	60	50	60	G $\frac{1}{2}$	M6	6,5	51	137	55,8	49,8	169	84,8	60	10	50	15	16

Steuerschieber VHER-BH

Datenblatt VHER mit Kunststoffhebel

FESTO


Bestellangaben					
Schaltzeichen	Beschreibung	Gewicht [g]	Anschlussrichtung	Anschlussgröße	Teile-Nr. Typ
4/3-Wegeventil ¹⁾					
	Mittelstellung geschlossen	95	seitlich	M5	538 190 VHER-BH-M04C-M05-LD
		165		G $\frac{1}{8}$	538 192 VHER-BH-M04C-G18-LD
		435		G $\frac{1}{4}$	538 194 VHER-BH-M04C-G14-LD
		900		G $\frac{1}{2}$	538 196 VHER-BH-M04C-G12-LD
		80	unten	M5	538 191 VHER-BH-M04C-M05-UD
		125		G $\frac{1}{8}$	538 193 VHER-BH-M04C-G18-UD
		375		G $\frac{1}{4}$	538 195 VHER-BH-M04C-G14-UD
		740		G $\frac{1}{2}$	538 197 VHER-BH-M04C-G12-UD
	Mittelstellung entlüftend	95	seitlich	M5	538 198 VHER-BH-M04E-M05-LD
		165		G $\frac{1}{8}$	538 200 VHER-BH-M04E-G18-LD
		435		G $\frac{1}{4}$	538 202 VHER-BH-M04E-G14-LD
		900		G $\frac{1}{2}$	538 204 VHER-BH-M04E-G12-LD
		80	unten	M5	538 199 VHER-BH-M04E-M05-UD
		125		G $\frac{1}{8}$	538 201 VHER-BH-M04E-G18-UD
		375		G $\frac{1}{4}$	538 203 VHER-BH-M04E-G14-UD
		740		G $\frac{1}{2}$	538 205 VHER-BH-M04E-G12-UD


1) Der Steuerschieber kann durch Verschließen von Anschluss 2 als 3/3-Wegeventil verwendet werden.


Steuerschieber HS/HSO

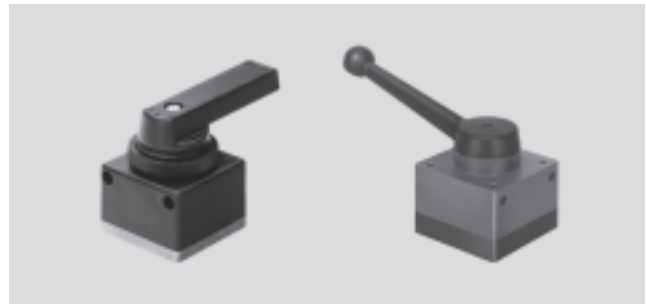
Datenblatt

FESTO

-  Durchfluss
130 ... 3 500 l/min

-  Druck
-0,95 ... +10 bar

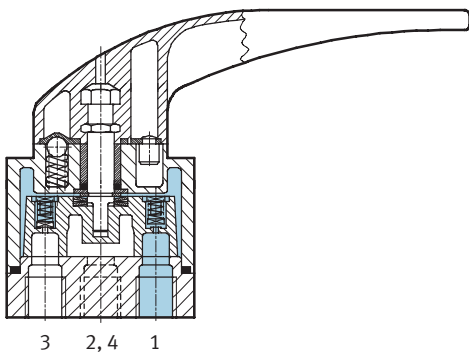
-  Temperaturbereich
-10 ... +60 °C



Allgemeine Technische Daten					
Pneumatischer Anschluss	M5	G1/8	G1/4	G-1/2	
Betriebsmedium	gefilterte Druckluft, geölt oder ungeölt Vakuum ¹⁾				
Konstruktiver Aufbau	Flachschieberventil				
Befestigungsart	Fronttafeleinbau	Fronttafeleinbau, Befestigungsboh- rungen	Fronttafeleinbau		
Nennweite	[mm]	3,6	6	8	12
Normalnenndurchfluss 1 → 4	[l/min]	130	700	1 200	3 500
Betriebsdruckbereich	[bar]	-0,95 ... +10 bar			
Betätigungskraft bei 6 bar	[N]	-	-	12	26
Betätigungsmoment bei 6 bar	[Nm]	0,3	1	-	-
Temperaturbereich	[°C]	-20 ... +60		-20 ... +80	
Werkstoffe	Gehäuse	Aluminium-Druckguss, Kunststoff			
	Dichtungen	Nitrilkautschuk			
Gewicht	[g]	35	120	390	1 350

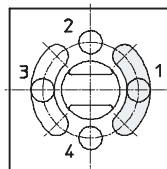
- 1) M5: Vakuumanschluss an 1 und 3
G1/8: Vakuumanschluss an 3
G1/4: Vakuumanschluss an 1 und 3
G1/2: Vakuumanschluss an 3

HS...-...-1/4

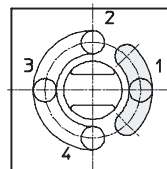


- 1 = Druckluftanschluss
4, 2 = Arbeits- bzw. Ausgangsleitungen
3 = Entlüftung

Anschlüsse unten
HS



HSO



Steuerschieber HS/HSO

Datenblatt

FESTO

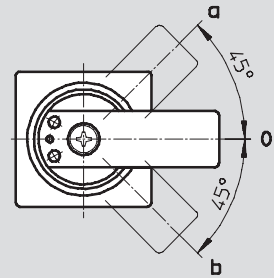
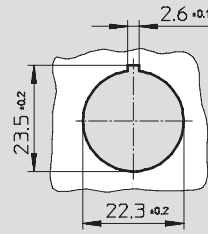
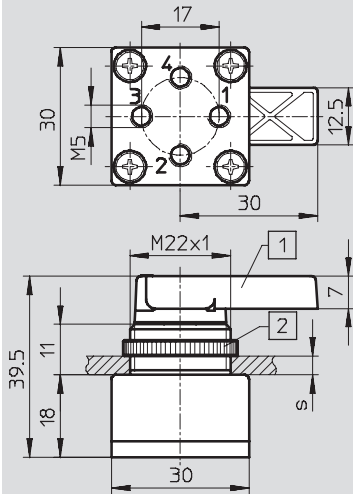
Abmessungen

Download CAD-Daten → www.festo.com/de/engineering

Pneumatischer Anschluss M5

Einbauöffnung

Hebelstellung



- 1 Hebel um 180° umsetzbar s = Dicke der Fronttafel
- 2 max. Auszugsdrehmoment 1,5 ... 6 mm
- 3 Nm

Steuerschieber HS/HSO

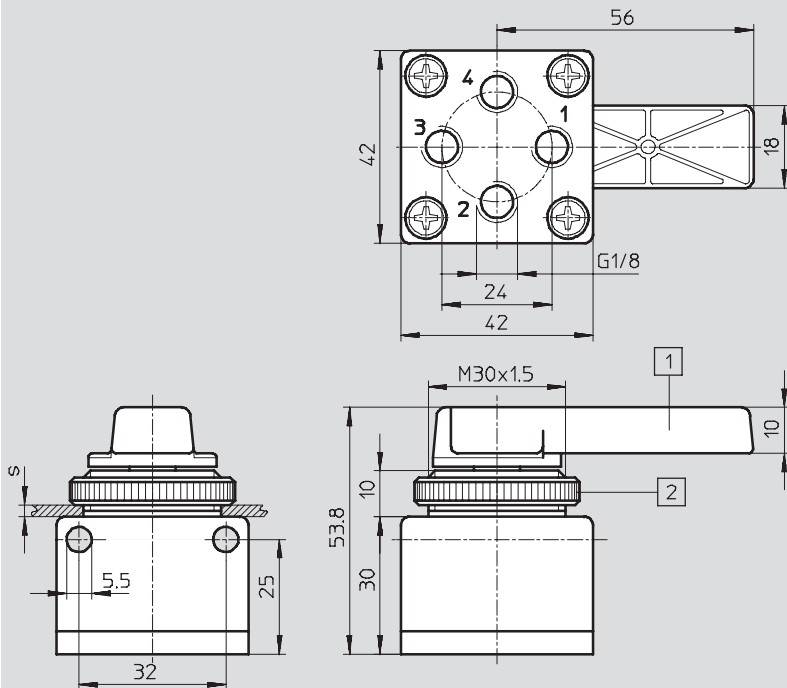
Datenblatt

FESTO

Abmessungen

Download CAD-Daten → www.festo.com/de/engineering

Pneumatischer Anschluss G1/8

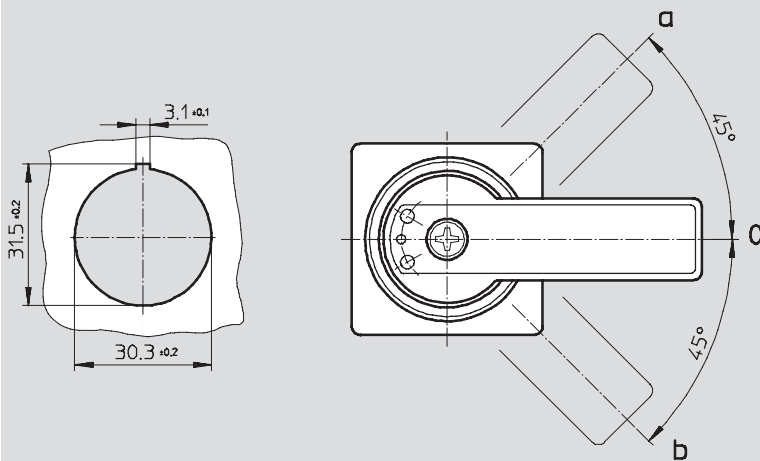


- 1 Hebel um 180° umsetzbar
- 2 max. Auszugsdrehmoment 3 Nm

s = Dicke der Fronttafel
2 ... 5 mm

Einbauöffnung

Hebelstellung



Steuerschieber HS/HSO

Datenblatt

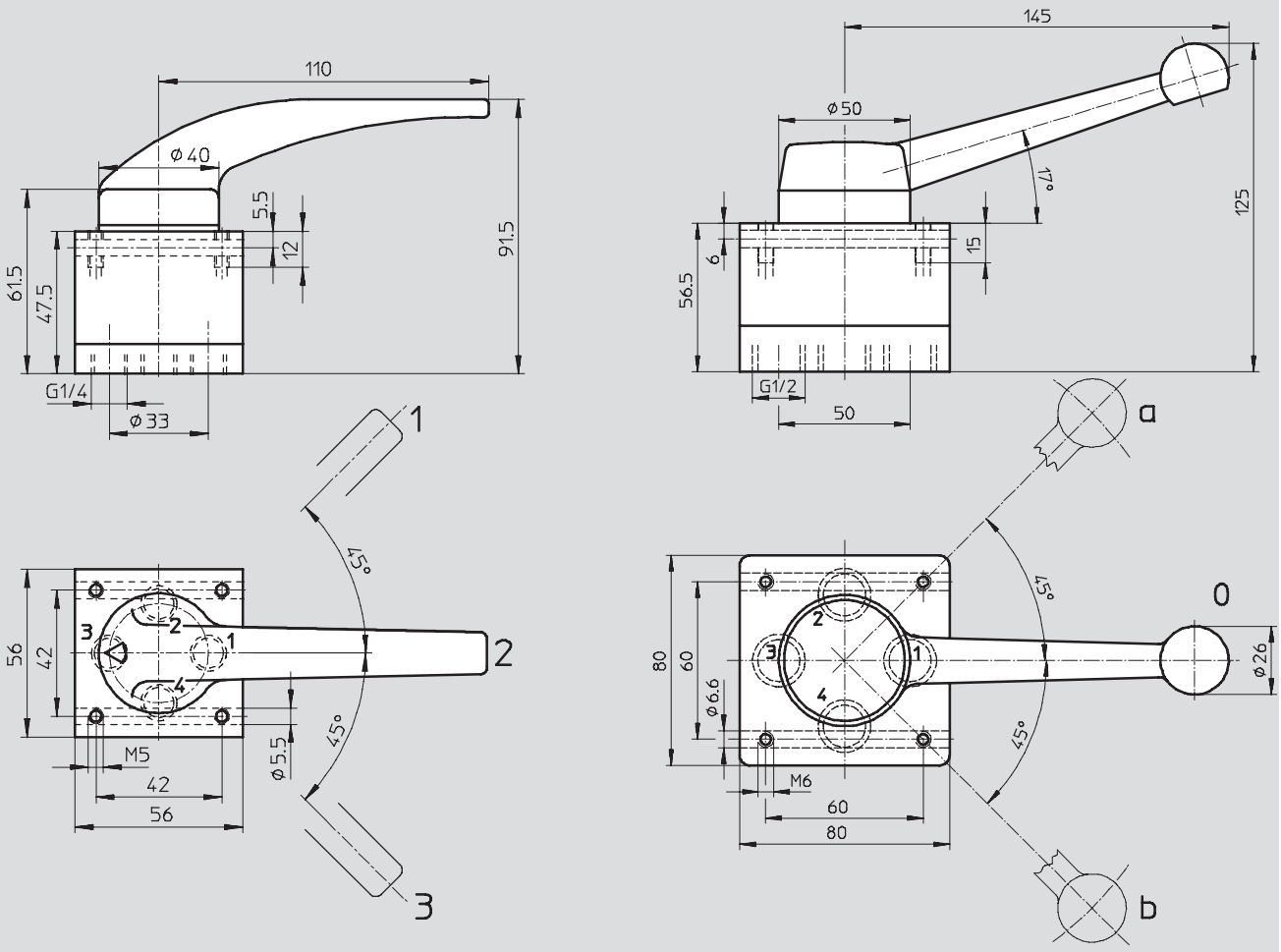
FESTO

Abmessungen

Download CAD-Daten → www.festo.com/de/engineering

Pneumatischer Anschluss G1/4

Pneumatischer Anschluss G1/2



Manuell und mechanisch betätigte Ventile
Steuerschieber

4.6




Bestellangaben				
Schaltymbol	Beschreibung	Pneumatischer Anschluss	Teile-Nr.	Typ
4/3-Wegeventil ¹⁾				
	Mittelstellung geschlossen	M5	34 639	HS-4/3-M5
		G1/8	151 842	HS-4/3-1/8-B
		G1/4	9 339	HS-4/3-1/4
		G1/2	9 784	HS-4/3-1/2-B
	Mittelstellung entlüftet	M5	34 539	HSO-4/3-M5
		G1/8	151 843	HSO-4/3-1/8-B
		G1/4	9 340	HSO-4/3-1/4
		G1/2	9 785	HSO-4/3-1/2-B

1) Der Steuerschieber HS kann durch Verschließen von Anschluss 2 als 3/3-Wegeventil verwendet werden, Blindstopfen → 2 / 4.6-63

Steuerschieber HS/HSO/VHER

Zubehör

FESTO

Bestellangaben				
	Beschreibung	Pneumatischer Anschluss	Teile-Nr.	Typ
Blindstopfen				
	zum Verschließen von Anschlüssen	M5	3 843	B-M5¹⁾
		G ¹ / ₈	3 568	B-1/8¹⁾
		G ¹ / ₄	3 569	B-1/4¹⁾
		G ¹ / ₂	3 571	B-1/2¹⁾
Schalldämpfer				
	zur Montage in Entlüftungsanschlüssen	–	→ Band 3	
Steckverschraubungen QS				
	zum Anschluss von außentolerierten Druckluftschläuchen	–	→ Band 3	

Zugelassene QS-Verschraubungen ¹⁾ für VHER							
Teile-Nr. Typ		Teile-Nr. Typ		Teile-Nr. Typ		Teile-Nr. Typ	
VHER-...-M05-UD		VHER-...-M05-LD		VHER-...-G18-UD		VHER-...-G18-LD	
153 302	QSM-M5-3	153 313	QSM-M5-3-I	186 264	QSM-G¹/₈-4	186 266	QSM-G¹/₈-4-I
153 304	QSM-M5-4	153 315	QSM-M5-4-I	186 265	QSM-G¹/₈-6	186 267	QSM-G¹/₈-6-I
153 306	QSM-M5-6			186 266	QSM-G¹/₈-4-I	186 106	QS-G¹/₈-4-I
153 313	QSM-M5-3-I			186 267	QSM-G¹/₈-6-I	186 107	QS-G¹/₈-6-I
153 315	QSM-M5-4-I			186 095	QS-G¹/₈-4	186 109	QS-G¹/₈-8-I
153 317	QSM-M5-6-I			186 096	QS-G¹/₈-6		
				186 098	QS-G¹/₈-8		
				186 106	QS-G¹/₈-4-I		
				186 107	QS-G¹/₈-6-I		
				186 109	QS-G¹/₈-8-I		
VHER-...-G14-UD		VHER-...-G14-LD		VHER-...-G12-UD		VHER-...-G12-LD	
186 097	QS-G¹/₄-6	186 108	QS-G¹/₄-6-I	186 104	QS-G¹/₂-12	186 115	QS-G¹/₂-12-I
186 099	QS-G¹/₄-8	186 110	QS-G¹/₄-8-I	186 105	QS-G¹/₂-16		
186 101	QS-G¹/₄-10	186 112	QS-G¹/₄-10-I	186 115	QS-G¹/₂-12-I		
186 108	QS-G¹/₄-6-I						
186 110	QS-G¹/₄-8-I						
186 112	QS-G¹/₄-10-I						

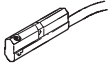
1) Lieferumfang 10 Stück

Zugelassene Schalldämpfer für VHER							
Teile-Nr. Typ		Teile-Nr. Typ		Teile-Nr. Typ		Teile-Nr. Typ	
VHER-...-M05-UD		VHER-...-M05-LD		VHER-...-G18-UD		VHER-...-G18-LD	
4 645	U-M5	4 645	U-M5	6 841	U-1/8-B	161 419	UC-1/8
165 003	UC-M5	165 003	UC-M5	161 419	UC-1/8		
				2 307	U-1/8		
VHER-...-G14-UD		VHER-...-G14-LD		VHER-...-G12-UD		VHER-...-G12-LD	
6 842	U-1/4-B	165 004	UC-1/4	6 844	U-1/2-B	6 844	U-1/2-B
165 004	UC-1/4						
2 316	U-1/4						

Steuerschieber VHER

Zubehör



Bestellangaben Näherungsschalter für VHER						
	Elektrischer Anschluss		Kabellänge [m]	Abgangsrichtung Anschluss	Teile-Nr.	Typ
	Kabel	Stecker M8x1				
	Schließer					
	3-adrig	-	2,5	längs	173 210	SME-10-KL-LED-24
				quer	173 211	SME-10-KQ-LED-24
	-	3-polig	0,3	längs	173 212	SME-10-SL-LED-24
quer				173 213	SME-10-SQ-LED-24	