

Revolverwinkel HMSVS



- Vielfältige und präzise Schnittstellen
- Vielseitige Befestigungsmöglichkeiten

Revolverwinkel HMSVS

Merkmale

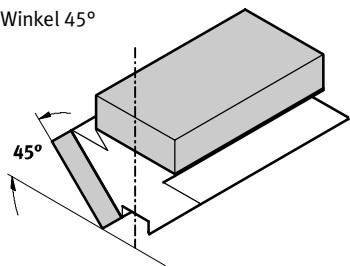
FESTO



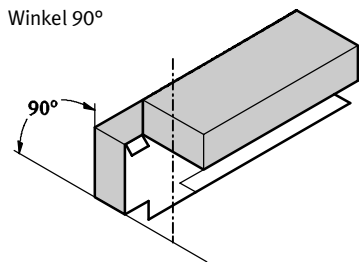
Systemprodukt für die Handhabungs- und Montagetechnik

Befestigungsarten

Winkel 45°



Winkel 90°



- Befestigungsmöglichkeiten von Greifern in Verbindung mit Schwenkantrieben für den Revolverbetrieb
- Vielfältige und präzise Schnittstellen über Zentrierhülsen
- Vielseitige Befestigungsmöglichkeiten:
 - Schwalbenschwanzbefestigung
 - Direktbefestigung

Revolverwinkel HMSVS

Merkmale

Kombination mit Antrieben und Greifern

Montage an die Grundkomponente → 5 / 3.3-7

Schwenkantriebe
DRQD



Linearmodule
HMP/HMPL



Mini-Schlitten
SLT



Adapterbausätze

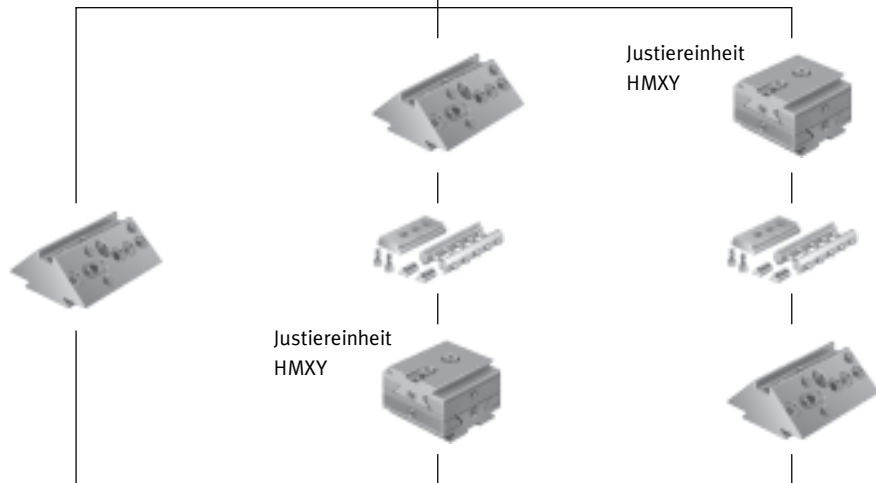
- Direktbefestigung
- Schwalbenschwanzbefestigung



Revolverwinkel HMSVS

- Schnittstelle zwischen Grundkomponente und Anbaukomponente

Justiereinheit HMXY
→ 5 / 3.3-20



Adapterbausätze

- Direktbefestigung
- Schwalbenschwanzbefestigung



Montage der Anbaukomponente → 5 / 3.3-11



Schwenkantriebe
DRQD



Standardgreifer
HGD/HGP/HGR/HGW
Microgreifer
HGPM/HGWM
Präzisions-Parallelgreifer
HGPP
T-Nutengreifer
HGPT

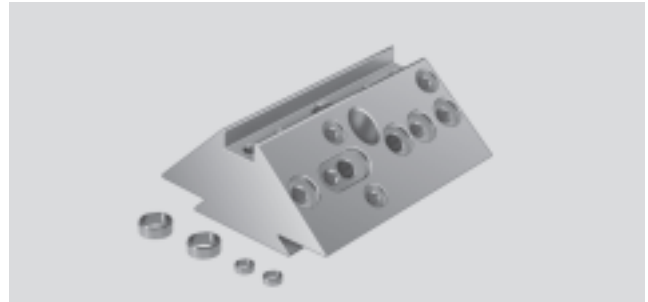


Mini-Schlitten
SLT

Revolverwinkel HMSVS

Datenblatt

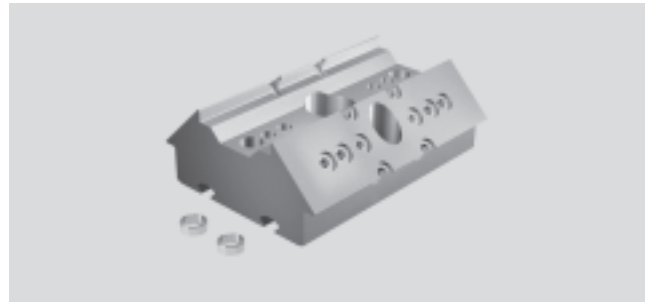
Revolverwinkel HMSVS-1



Revolverwinkel HMSVS-2



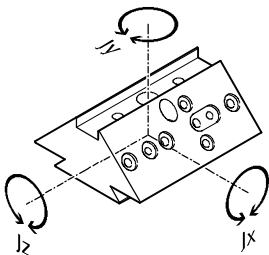
Revolverwinkel HMSVS-3



Allgemeine Technische Daten		HMSVS-1	HMSVS-2	HMSVS-3
Massenträgheitsmomente → Abb. 1	J_x [$\text{kgm}^2 \times 10^{-4}$]	0,774	0,630	1,056
	J_y [$\text{kgm}^2 \times 10^{-4}$]	0,968	0,957	1,427
	J_z [$\text{kgm}^2 \times 10^{-4}$]	0,342	0,457	0,520
Temperaturbereich	[°C]	-20 ... +60		
Gewichte	[g]	156	647	769
Werkstoffe		Aluminium, eloxiert		

Massenträgheitsmomente

Abb. 1



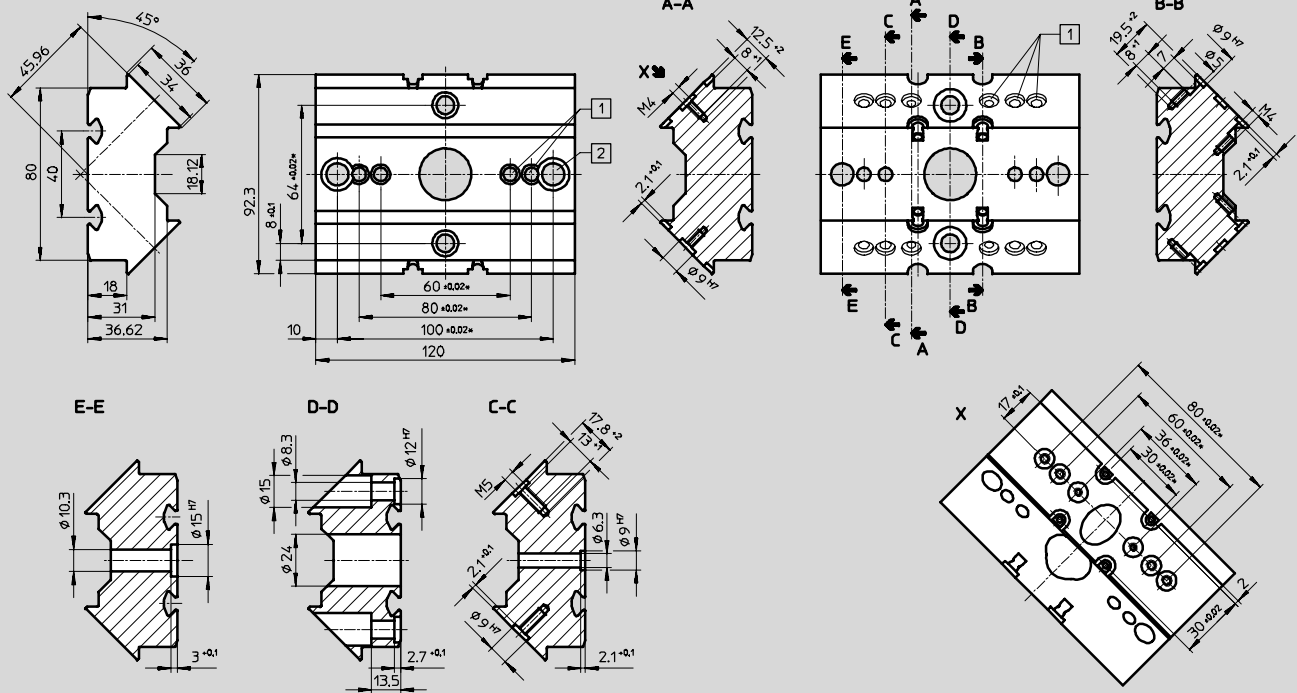
Revolverwinkel HMSVS

Datenblatt

Abmessungen

Download CAD-Daten → www.festo.com/de/engineering

HMSVS-3



1 Für Zentrierhülse ZBH-9

2 Für Zentrierhülse ZBH-15
(je 2 Stück im Lieferumfang
enthalten)

* Toleranzen gelten für
Senkungen.
Für Bohrungen und Gewinde
gilt die Toleranz ± 0,1

Bestellangaben

Teile-Nr.	Typ	Teile-Nr.	Typ	Teile-Nr.	Typ
189 487	HMSVS-1	526 028	HMSVS-2	526 029	HMSVS-3

Revolverwinkel HMSVS

Datenblatt – Montage an die Grundkomponente

Bestellangaben							
Grundkomponente	Direktbefestigung ¹⁾			Schwalbenschwanzbefestigung			
	Teile-Nr.	Teile-Nr.	Teile-Nr.	Teile-Nr.	Teile-Nr.	Teile-Nr.	
	Typ	Typ	Typ	Typ	Typ	Typ	
	HMSVS-1	HMSVS-2	HMSVS-3	HMSVS-1	HMSVS-2	HMSVS-3	
Linearmodul HMP							
	16	2x M5x25	2x M6x45	2x M6x45	177 647 HMSV-1	177 649 HMSV-3	177 649 HMSV-3
	20	2x M5x25	2x M6x45	2x M6x45	177 647 HMSV-1	177 649 HMSV-3	177 649 HMSV-3
	25	2x M5x30	2x M6x45	2x M6x45	177 647 HMSV-1	177 649 HMSV-3	177 649 HMSV-3
	32	–	2x M6x45	2x M6x45	177 647 HMSV-1	177 649 HMSV-3	177 649 HMSV-3
Linearmodul HMPL							
	16	2x M5x18	–	–	–	–	–
	20	2x M5x18	–	–	–	–	–

1) Die aufgeführten Schrauben sind nicht im Lieferumfang des Revolverwinkels enthalten.

Abmessungen Download CAD-Daten → www.festo.com/de/engineering

Linearmodul HMP/HMPL

Direktbefestigung

Schwalbenschwanzbefestigung

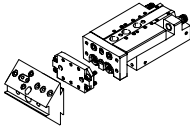
1 Linearmodul HMP
2 Revolverwinkel HMSVS
3 Adapterbausatz HMSV

Grundkomponente	Revolverwinkel	Adapterbausatz	Schrauben ¹⁾ DIN912 D1
HMP-16/-20	HMSVS-1	HMSV-1	M5x25
HMP-25			M5x30
HMP-32			–
HMP-...	HMSVS-2	HMSV-3	M6x45
HMP-...	HMSVS-3		M6x45
HMPL-...	–	–	M5x18

1) Die aufgeführten Schrauben sind nicht im Lieferumfang enthalten.

Revolverwinkel HMSVS

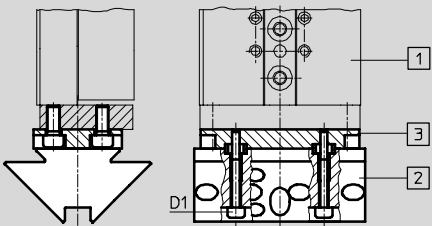
Datenblatt – Montage an die Grundkomponente

Bestellangaben							
Grundkomponente	Direktbefestigung ¹⁾			Schwalbenschwanzbefestigung			
	Teile-Nr. Typ HMSVS-1	Teile-Nr. Typ HMSVS-2	Teile-Nr. Typ HMSVS-3	Teile-Nr. Typ HMSVS-1	Teile-Nr. Typ HMSVS-2	Teile-Nr. Typ HMSVS-3	
Mini-Schlitten SLT							
	10	178 448 HAPS-2 + 2x M4x32	–	–	–	–	
	16	178 449 HAPS-3 + 2x M4x32	–	–	–	–	
	20	178 450 HAPS-4 + 2x M4x32	178 450 HAPS-4²⁾ + 2x M4x40	178 450 HAPS-4²⁾ + 2x M4x40	–	–	–
	25	178 451 HAPS-5 + 2x M4x32	178 451 HAPS-5²⁾ + 2x M4x40	178 451 HAPS-5²⁾ + 2x M4x40	–	–	–

- 1) Die aufgeführten Schrauben sind nicht im Lieferumfang des Revolverwinkels enthalten.
2) Zusätzlich werden benötigt: 2 Scheiben nach DIN 125 A 4.3

Abmessungen Download CAD-Daten → www.festo.com/de/engineering

Mini-Schlitten SLT



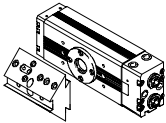
1 Mini-Schlitten SLT
2 Revolverwinkel HMSVS
3 Adapterbausatz HAPS

Grundkomponente	Revolverwinkel	Adapterbausatz	Schrauben ¹⁾ DIN912 D1
SLT-10	HMSVS-1	HAPS-2	M4x32
SLT-16		HAPS-3	
SLT-20		HAPS-4	
SLT-25		HAPS-5	
SLT-20	HMSVS-2/-3	HAPS-4 ²⁾	M4x40
SLT-25		HAPS-5 ²⁾	

- 1) Die aufgeführten Schrauben sind nicht im Lieferumfang enthalten.
2) Zusätzlich werden benötigt: 2 Scheiben DIN 125 A 4.3

Revolverwinkel HMSVS

Datenblatt – Montage an die Grundkomponente

Bestellangaben						
Grundkomponente	Direktbefestigung ¹⁾			Schwalbenschwanzbefestigung		
	Teile-Nr. Typ HMSVS-1	Teile-Nr. Typ HMSVS-2	Teile-Nr. Typ HMSVS-3	Teile-Nr. Typ HMSVS-1	Teile-Nr. Typ HMSVS-2	Teile-Nr. Typ HMSVS-3
Schwenkantrieb DRQD						
	16	2x 186 717 ZBH-7²⁾ + 2x M4x20	–	–	–	–
	20	2x 186 717 ZBH-7²⁾ + 2x M4x20	–	–	–	–
	25	–	2x 150 927 ZBH-9²⁾ + 2x M6x40	–	–	–
	32	–	2x 150 927 ZBH-9²⁾ + 2x M6x40	–	–	–
	40	–	–	2x 189 653 ZBH-12²⁾ + 2x M8x25	–	–
	50	–	–	2x 189 653 ZBH-12²⁾ + 2x M8x25	–	–

1) Die aufgeführten Schrauben sind nicht im Lieferumfang des Revolverwinkels enthalten.

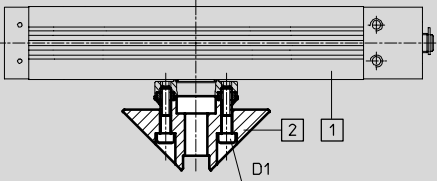
2) Lieferumfang: 10 Stück/Packung

Abmessungen Download CAD-Daten → www.festo.com/de/engineering

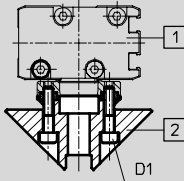
Schwenkantrieb DRQD

Direktbefestigung

Variante 1



Variante 2



1 Schwenkantrieb DRQD

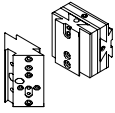
2 Revolverwinkel HMSVS

Grundkomponente	Revolverwinkel	Schrauben ¹⁾ DIN912 D1
DRQD-16	HMSVS-1	M4x20
DRQD-20		
DRQD-25	HMSVS-2	M6x40
DRQD-32		
DRQD-40	HMSVS-3	M8x25
DRQD-50		

1) Die aufgeführten Schrauben sind nicht im Lieferumfang enthalten.

Revolverwinkel HMSVS

Datenblatt – Montage an die Grundkomponente

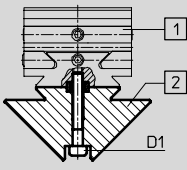
Bestellangaben						
Grundkomponente	Direktbefestigung ¹⁾			Schwalbenschwanzbefestigung		
	Teile-Nr. Typ HMSVS-1	Teile-Nr. Typ HMSVS-2	Teile-Nr. Typ HMSVS-3	Teile-Nr. Typ HMSVS-1	Teile-Nr. Typ HMSVS-2	Teile-Nr. Typ HMSVS-3
Justiereinheit HMX Y						
	1	2x M4x32	–	–	177 647 HMSV-1	177 647 HMSV-1
	3	–	–	–	177 649 HMSV-3	177 649 HMSV-3

1) Die aufgeführten Schrauben sind nicht im Lieferumfang des Revolverwinkels enthalten.

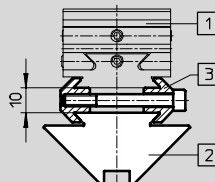
Abmessungen Download CAD-Daten → www.festo.com/de/engineering

Justiereinheit HMX Y

Direktbefestigung



Schwalbenschwanzbefestigung



1) Justiereinheit HMX Y

2) Revolverwinkel HMSVS

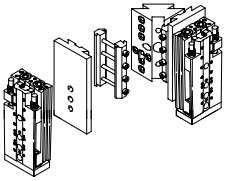
3) Adapterbausatz HMSV

Grundkomponente	Revolverwinkel	Adapterbausatz	Schrauben ¹⁾ DIN912 D1
HMX Y-1	HMSVS-1	HMSV-1	M4x32
HMX Y-3			–
HMX Y-1	HMSVS-2	HMSV-3	–
HMX Y-3			–
HMX Y-3	HMSVS-3	–	–

1) Die aufgeführten Schrauben sind nicht im Lieferumfang enthalten.

Revolverwinkel HMSVS

Datenblatt – Montage an die Anbaukomponente

Bestellangaben						
Anbaukomponente	Direktbefestigung ¹⁾			Schwalbenschwanzbefestigung		
	Teile-Nr. Typ	Teile-Nr. Typ	Teile-Nr. Typ	Teile-Nr. Typ	Teile-Nr. Typ	Teile-Nr. Typ
	HMSVS-1	HMSVS-2	HMSVS-3	HMSVS-1	HMSVS-2	HMSVS-3
Mini-Schlitten SLT						
	6	–	–	–	178 329 HMSV-34	178 329 HMSV-34
	10	2x 186 717 ZBH-7 ²⁾ + 2x M4x30	–	–	178 330 HMSV-35	178 330 HMSV-35
	16	–	–	–	178 331 HMSV-36	178 331 HMSV-36
	20	–	–	–	178 332 HMSV-37	178 332 HMSV-37
	25	–	–	–	–	178 332 HMSV-37

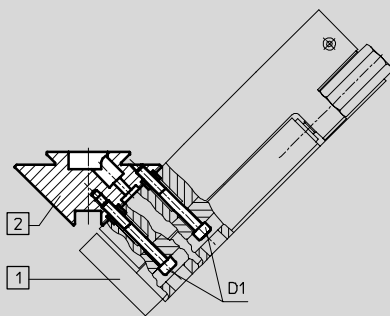
- 1) Die aufgeführten Schrauben sind nicht im Lieferumfang des Revolverwinkels enthalten.
2) Lieferumfang: 10 Stück/Packung

Abmessungen

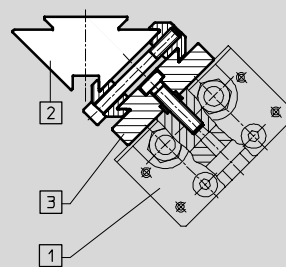
Download CAD-Daten → www.festo.com/de/engineering

Mini-Schlitten SLT

Direktbefestigung



Schwalbenschwanzbefestigung



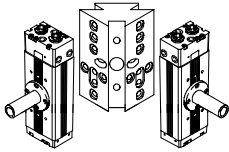
- 1 Mini-Schlitten SLT
2 Revolverwinkel HMSVS
3 Adapterbausatz HMSV

Anbaukomponente	Revolverwinkel	Adapterbausatz	Schrauben ¹⁾ DIN912 D1
SLT-6	HMSVS-1/-2/-3	HMSV-34	–
SLT-10	HMSVS-1	HMSV-35	M4x30
	HMSVS-2/-3		–
SLT-16	HMSVS-1/-2/-3	HMSV-36	–
SLT-20		HMSV-37	
SLT-25	HMSVS-2/-3	–	–

- 1) Die aufgeführten Schrauben sind nicht im Lieferumfang enthalten.

Revolverwinkel HMSVS

Datenblatt – Montage der Anbaukomponente

Bestellangaben							
Anbaukomponente	Direktbefestigung ¹⁾			Schwalbenschwanzbefestigung			
	Teile-Nr.	Teile-Nr.	Teile-Nr.	Teile-Nr.	Teile-Nr.	Teile-Nr.	
	Typ HMSVS-1	Typ HMSVS-2	Typ HMSVS-3	Typ HMSVS-1	Typ HMSVS-2	Typ HMSVS-3	
Schwenkantrieb DRQD							
	6	193 920 HAPG-36-S2	193 920 HAPG-36-S2	193 920 HAPG-36-S2	–	–	
	8	2x M4x20	2x M4x20	2x M4x20	–	–	
	12	2x M4x25	2x M4x25	2x M4x25	–	–	
	16	2x M4x35	2x M4x35	192 707 HAPG-38	177 656 HMSV-10	177 656 HMSV-10	177 656 HMSV-10
	20	2x M4x35	2x M4x40	192 707 HAPG-38	177 656 HMSV-10	177 656 HMSV-10	177 656 HMSV-10
	25	2x 150 927 ZBH-9²⁾ + 2x M5x45	2x 150 927 ZBH-9²⁾ + 2x M6x40	2x M5x50 oder 2x 150 927 ZBH-9²⁾ + 2x M6x 40	–	177 660 HMSV-14	177 660 HMSV-14
	32	–	2x 150 927 ZBH-9²⁾ + 2x M6x40	2x M5x55 oder 2x 150 927 ZBH-9²⁾ + 2x M6x40	–	177 665 HMSV-19	177 665 HMSV-19
	40	–	–	2x 191 409 ZBH-15²⁾ + 2x M10x50	–	–	–
	50	–	–	2x 191 409 ZBH-15²⁾ + 2x M10x50	–	–	–
	Abmessungen → 5 / 3.3-13						

1) Die aufgeführten Schrauben sind nicht im Lieferumfang des Revolverwinkels enthalten.

2) Lieferumfang: 10 Stück/Packung

Revolverwinkel HMSVS

Datenblatt – Montage der Anbaukomponente

Abmessungen Download CAD-Daten → www.festo.com/de/engineering

Schwenkantrieb DRQD

Direktbefestigung

Schwalbenschwanzbefestigung

1 Schwenkantrieb DRQD
 2 Revolverwinkel HMSVS
 3 Adapterbausatz HMSV

Anbaukomponente	Revolverwinkel	Adapterbausatz		Schrauben ¹⁾
		Schwalbenschwanzbefestigung	Adapterplatte	DIN912 D1
DRQD-6	HMSVS-1/-2/-3	-	HAPG-36-S2	-
DRQD-8			-	M4x20
DRQD-12			-	M4x25
DRQD-16/-20	HMSVS-1/-2	HMSV-10	-	M4x35
	HMSVS-3		HAPG-38	-
DRQD-25	HMSVS-2	HMSV-14	-	M5x50
	HMSVS-3			
DRQD-32	HMSVS-2	HMSV-19	-	-
	HMSVS-3			M5x55

1) Die aufgeführten Schrauben sind nicht im Lieferumfang enthalten.

Abmessungen Download CAD-Daten → www.festo.com/de/engineering

Schwenkantrieb DRQD

Direktbefestigung
HMSVS-1

HMSVS-2/3

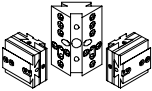
1 Schwenkantrieb DRQD
 2 Revolverwinkel HMSVS

Anbaukomponente	Revolverwinkel	Schrauben ¹⁾ DIN912 D1
DRQD-25	HMSVS-1	M5x45
DRQD-25	HMSVS-2	M6x40
DRQD-32		
DRQD-25	HMSVS-3	M6x40
DRQD-32		
DRQD-40	HMSVS-3	M10x50
DRQD-50		

1) Die aufgeführten Schrauben sind nicht im Lieferumfang enthalten.

Revolverwinkel HMSVS

Datenblatt – Montage der Anbaukomponente

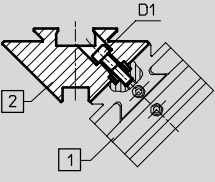
Bestellangaben							
Anbaukomponente	Direktbefestigung ¹⁾			Schwalbenschwanzbefestigung			
	Teile-Nr. Typ HMSVS-1	Teile-Nr. Typ HMSVS-2	Teile-Nr. Typ HMSVS-3	Teile-Nr. Typ HMSVS-1	Teile-Nr. Typ HMSVS-2	Teile-Nr. Typ HMSVS-3	
Justiereinheit HMX Y							
	1	2x M5 x 16	–	–	177 647 HMSV-1	177 647 HMSV-1	177 647 HMSV-1
	3	–	–	–	177 649 HMSV-3	177 649 HMSV-3	177 649 HMSV-3

1) Die aufgeführten Schrauben sind nicht im Lieferumfang des Revolverwinkels enthalten.

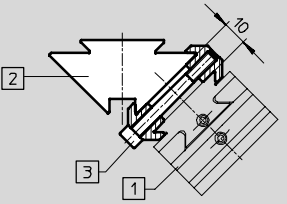
Abmessungen Download CAD-Daten → www.festo.com/de/engineering

Justiereinheit HMX Y

Direktbefestigung



Schwalbenschwanzbefestigung



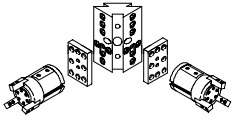
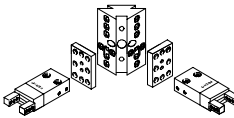
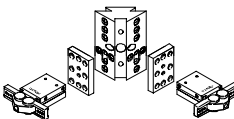
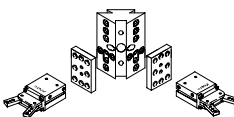
1 Justiereinheit HMX Y
2 Revolverwinkel HMSVS
3 Adapterbausatz HMSV

Anbaukomponente	Revolverwinkel	Adapterbausatz	Schrauben ¹⁾ DIN912 D1
HMX Y-1	HMSVS-1	HMSV-1	M5x16
	HMSVS-2/-3		–
HMX Y-3	HMSVS-1/-2/-3	HMSV-3	–

1) Die aufgeführten Schrauben sind nicht im Lieferumfang enthalten.

Revolverwinkel HMSVS

Datenblatt – Montage der Anbaukomponente

Bestellangaben							
Anbaukomponente	Direktbefestigung			Schwalbenschwanzbefestigung			
	Teile-Nr. Typ HMSVS-1	Teile-Nr. Typ HMSVS-2	Teile-Nr. Typ HMSVS-3	Teile-Nr. Typ HMSVS-1	Teile-Nr. Typ HMSVS-2	Teile-Nr. Typ HMSVS-3	
Dreipunktgreifer HGD							
 Abmessungen → 5 / 3.3-16	16	193 921 HAPG-36-S3	193 921 HAPG-36-S3	193 921 HAPG-36-S3	–	–	–
	32	–	–	–	178 212 HMSV-32	178 212 HMSV-32	178 212 HMSV-32
	50	–	–	–	–	–	178 213 HMSV-33
Parallelgreifer HGP							
 Abmessungen → 5 / 3.3-16	6	192 706 HAPG-37-S1¹⁾	192 706 HAPG-37-S1¹⁾	192 706 HAPG-37-S1¹⁾	–	–	–
	10	192 705 HAPG-36-S1¹⁾	192 705 HAPG-36-S1¹⁾	192 705 HAPG-36-S1¹⁾	177 767 HMSV-27	177 767 HMSV-27	177 767 HMSV-27
	16	193 922 HAPG-37-S4¹⁾	193 922 HAPG-37-S4¹⁾	193 922 HAPG-37-S4¹⁾	177 768 HMSV-28	177 768 HMSV-28	177 768 HMSV-28
	20	193 922 HAPG-37-S4¹⁾	193 922 HAPG-37-S4¹⁾	193 922 HAPG-37-S4¹⁾	177 768 HMSV-28	177 768 HMSV-28	177 768 HMSV-28
	25	–	–	–	177 769 HMSV-29	177 769 HMSV-29	177 769 HMSV-29
	35	–	–	–	–	177 770 HMSV-30	177 770 HMSV-30
Radialgreifer HGR							
 Abmessungen → 5 / 3.3-16	10	192 706 HAPG-37-S1¹⁾	192 706 HAPG-37-S1¹⁾	192 706 HAPG-37-S1¹⁾	–	–	–
	16	192 705 HAPG-36-S1¹⁾	192 705 HAPG-36-S1¹⁾	192 705 HAPG-36-S1¹⁾	177 767 HMSV-27	177 767 HMSV-27	177 767 HMSV-27
	25	193 922 HAPG-37-S4²⁾	193 922 HAPG-37-S4²⁾	193 922 HAPG-37-S4²⁾	177 768 HMSV-28	177 768 HMSV-28	177 768 HMSV-28
	32	–	–	–	177 769 HMSV-29	177 769 HMSV-29	177 769 HMSV-29
	40	–	–	–	–	177 770 HMSV-30	177 770 HMSV-30
Winkelgreifer HGW							
 Abmessungen → 5 / 3.3-16	10	192 706 HAPG-37-S1¹⁾	192 706 HAPG-37-S1¹⁾	192 706 HAPG-37-S1¹⁾	–	–	–
	16	192 705 HAPG-36-S1¹⁾	192 705 HAPG-36-S1¹⁾	192 705 HAPG-36-S1¹⁾	177 767 HMSV-27	177 767 HMSV-27	177 767 HMSV-27
	25	193 922 HAPG-37-S4²⁾	193 922 HAPG-37-S4²⁾	193 922 HAPG-37-S4²⁾	177 768 HMSV-28	177 768 HMSV-28	177 768 HMSV-28
	32	–	–	–	177 769 HMSV-29	177 769 HMSV-29	177 769 HMSV-29
	40	–	–	–	–	177 770 HMSV-30	177 770 HMSV-30

1) Zusätzlich werden 4x M4x25 Schrauben benötigt.
2) Nur in einer Greifrichtung montierbar.

Revolverwinkel HMSVS

Datenblatt – Montage der Anbaukomponente

Abmessungen Download CAD-Daten → www.festo.com/de/engineering

Standardgreifer

Schwalbenschwanzbefestigung

HGD HGP/HGR/HGW

1 Standardgreifer

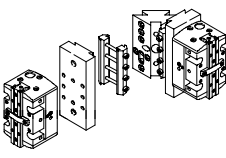
2 Revolverwinkel HMSVS

3 Adapterbausatz HMSV

Anbaukomponente	Revolverwinkel	Adapterbausatz	
		Schwalbenschwanzbefestigung	Adapterplatte
HGD-16	HMSVS-1/-2/-3	–	HAPG-36-S3
HGD-32		HMSV-32	–
HGD-50	HMSVS-3	HMSV-33	
HGP-6/HGR-10/HGW-10	HMSVS-1/-2/-3	–	HAPG-37-S1
HGP-10/HGR-16/HGW-16		HMSV-27	HAPG-36-S1
HGP-16/HGP-20/HGR-25/ HGW-25		HMSV-28	HAPG-37-S4
HGP-25/HGR-32/HGW-32	HMSVS-1/-2/-3	HMSV-29	–
HGP-35/HGR-40/HGW-40	HMSVS-2/-3	HMSV-30	

Revolverwinkel HMSVS

Datenblatt – Montage der Anbaukomponente

Bestellangaben						
Anbaukomponente	Direktbefestigung			Schwalbenschwanzbefestigung ¹⁾		
	Teile-Nr. Typ	Teile-Nr. Typ	Teile-Nr. Typ	Teile-Nr. Typ	Teile-Nr. Typ	Teile-Nr. Typ
	HMSVS-1	HMSVS-2	HMSVS-3	HMSVS-1	HMSVS-2	HMSVS-3
Präzisions-Parallelgreifer HGPP						
	12	–	–	177 649 HMSV-3 191 262 HAPG-44	177 649 HMSV-3 191 262 HAPG-44	177 649 HMSV-3 191 262 HAPG-44
	16	–	–	177 649 HMSV-3 191 263 HAPG-45	177 649 HMSV-3 191 263 HAPG-45	177 649 HMSV-3 191 263 HAPG-45
	20	–	–	177 649 HMSV-3 191 265 HAPG-47	177 649 HMSV-3 191 265 HAPG-47	177 649 HMSV-3 191 265 HAPG-47
	25	–	–	177 649 HMSV-3 529 019 HAPG-59	177 649 HMSV-3 529 019 HAPG-59	177 649 HMSV-3 529 019 HAPG-59
	32	–	–	–	177 649 HMSV-3 529 020 HAPG-81	177 649 HMSV-3 529 020 HAPG-81

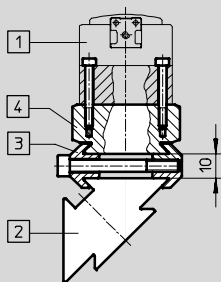
1) Zur Befestigung werden jeweils beide Adapterbausätze benötigt.

Abmessungen

Download CAD-Daten → www.festo.com/de/engineering

Präzisions-Parallelgreifer HGPP

Schwalbenschwanzbefestigung



- 1 Präzisions-Parallelgreifer HGPP
- 2 Revolverwinkel HMSVS
- 3 Adapterbausatz HMSV
- 4 Adapterbausatz HAPG

Anbaukomponente	Revolverwinkel	Adapterbausatz	
		Schwalbenschwanzbefestigung	Adapterplatte
HGPP-12	HMSVS-1/-2/-3	HMSV-3	HAPG-44
HGPP-16			HAPG-45
HGPP-20			HAPG-47
HGPP-25	HAPG-59		
HGPP-32	HMSVS-2/-3		HAPG-81

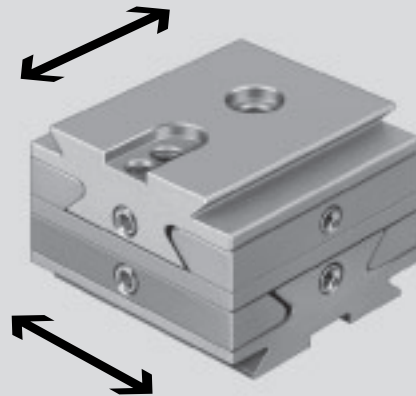


- Einfaches Justieren
- Vielseitige Befestigungsmöglichkeiten

Justiereinheiten HMXY

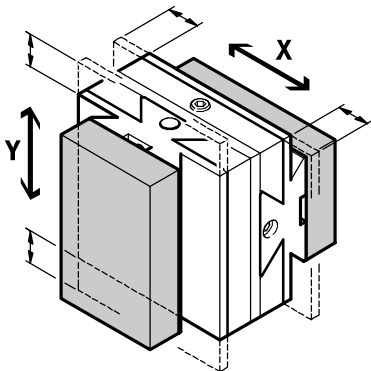
Merkmale

FESTO



Systemprodukt für die Handhabungs- und Montagetechnik

Befestigungsarten



- Präzise Justiereinheit in X- und Y-Richtung
- Einfaches Justieren von Greifern auf präzise Greifposition
- Vielfältige und präzise Schnittstellen über Zentrierhülsen
- Vielseitige Befestigungsmöglichkeiten:
 - Schwalbenschwanzbefestigung
 - Direktbefestigung

Justiereinheiten HMYX

Merkmale

Kombination mit Antrieben und Greifern

Montage an die Grundkomponenten → 5 / 3.3-24

Schwenkantriebe
DRQD



Linearmodule
HMP/HMPL



Mini-Schlitten
SLT



Adapterbausätze

- Direktbefestigung
- Schwalbenschwanzbefestigung



Justiereinheit HMYX

- Schnittstelle zwischen Grundkomponente und Anbaukomponente



Revolverwinkel
HMSVS



Revolverwinkel
HMSVS



Revolverwinkel HMSVS
→ 5 / 3.3-2

Adapterbausätze

- Direktbefestigung
- Schwalbenschwanzbefestigung



Montage der Anbaukomponenten → 5 / 3.3-27



Schwenkantriebe
DRQD



Standardgreifer
HGD/HGP/HGR/HGW
Microgreifer
HGPM/HGWM
Präzisions-Parallelgreifer
HGPP
T-Nutengreifer
HGPT



Mini-Schlitten
SLT

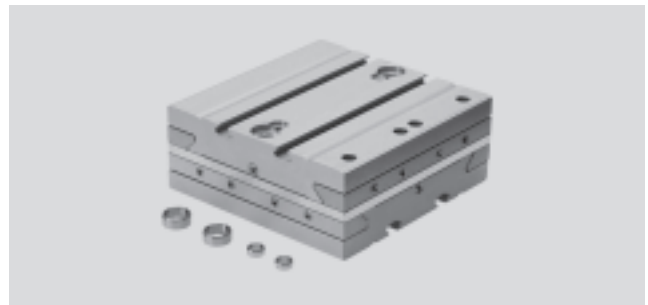
Justiereinheiten HMXY

Datenblatt

Justiereinheit HMXY-1



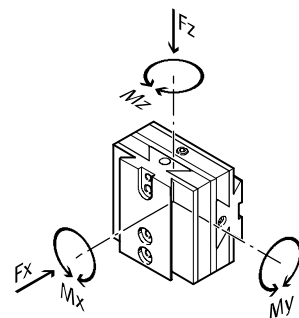
Justiereinheit HMXY-3



Allgemeine Technische Daten			HMXY-1	HMXY-3
Verschiebeweg	y [mm]		7,5	7,5
	z [mm]		7,5	7,5
Max. statische Belastungs-kennwerte → Abb. 1	Kräfte	F_x [N]	50	160
		F_z [N]	50	160
	Momente	M_x [Nm]	1,4	20
		M_y [Nm]	1,4	20
		M_z [Nm]	1,4	20
Massenträgheits-momente → Abb. 2	J_x [$\text{kgm}^2 \times 10^{-4}$]	0,499	8,650	
	J_y [$\text{kgm}^2 \times 10^{-4}$]	0,361	5,121	
	J_z [$\text{kgm}^2 \times 10^{-4}$]	0,361	5,121	
Temperaturbereich	[°C]	+5 ... +60		
Gewicht	[g]	155	1 892	
Werkstoffe			Aluminium, eloxiert	

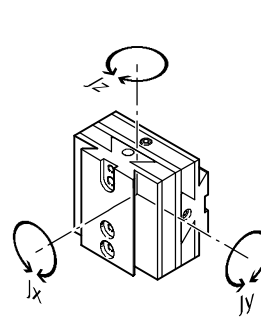
Max. zulässige statische Belastungskennwerte

Abb. 1



Massenträgheitsmomente

Abb. 2



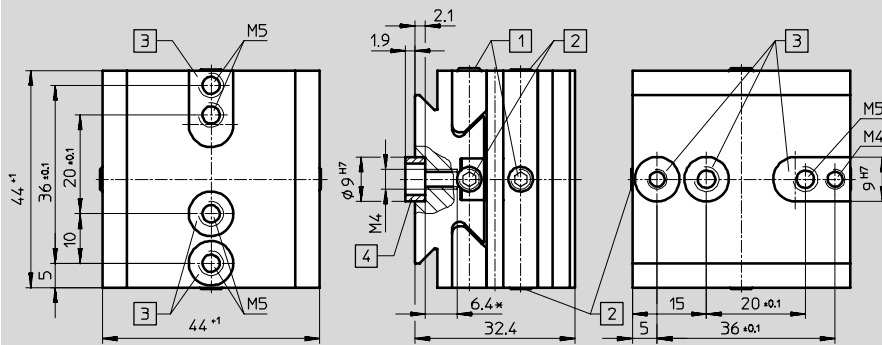
Justiereinheiten HMXY

Datenblatt

Abmessungen

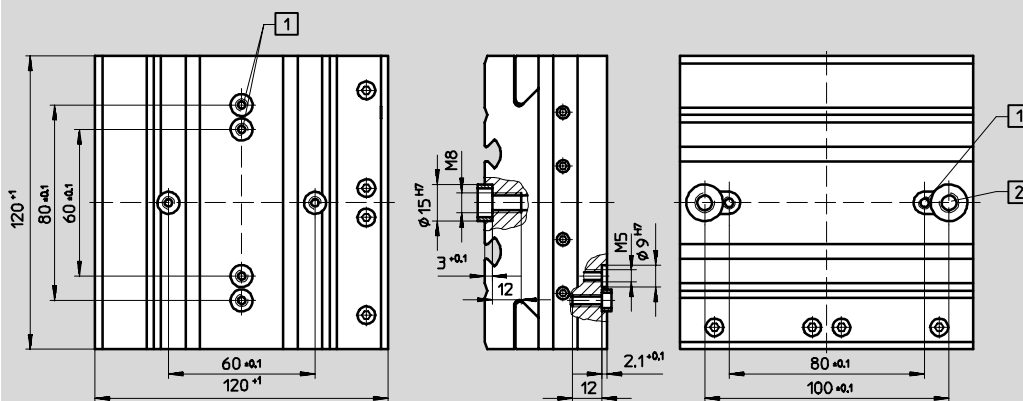
Download CAD-Daten → www.festo.com/de/engineering

HMXY-1



- 1 Klemmschraube
 - 2 Justageschraube
 - 3 Zentrierbohrung/-nut
 - 4 Für Zentrierhülse ZBH-9 (2 Stück im Lieferumfang enthalten)
- * Für Gewinde M4 und M5

HMXY-3



- 1 Für Zentrierhülse ZBH-9 (2 Stück im Lieferumfang enthalten)
- 2 Für Zentrierhülse ZBH-15 (2 Stück im Lieferumfang enthalten)

Bestellangaben

Teile-Nr.	Typ	Teile-Nr.	Typ
187 582	HMXY-1	526 030	HMXY-3

Justiereinheiten HMXY

Datenblatt – Montage an die Grundkomponente

Bestellangaben					
Grundkomponente	Direktbefestigung ¹⁾		Schwalbenschwanzbefestigung		
	Teile-Nr. Typ HMXY-1	Teile-Nr. Typ HMXY-3	Teile-Nr. Typ HMXY-1	Teile-Nr. Typ HMXY-3	
Linearmodule HMP					
	16	–	2x M5x5	177 647 HMSV-1	177 649 HMSV-3
	20	–	2x M5x25	177 647 HMSV-1	177 649 HMSV-3
	25	–	2x M5x30	177 647 HMSV-1	177 649 HMSV-3
	32	–	2x M5x30	177 647 HMSV-1	177 649 HMSV-3
Linearmodule HMPL					
	12	2x M5x16	–	–	–
	16	2x M5x16	–	–	–
	20	2x M5x16	–	–	–

1) Die aufgeführten Schrauben sind nicht im Lieferumfang der Justiereinheit enthalten.

Abmessungen Download CAD-Daten → www.festo.com/de/engineering

Linearmodul HMP/HMPL

Direktbefestigung

Schwalbenschwanzbefestigung

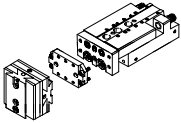
1 Linearmodul HMP
2 Justiereinheit HMXY
3 Adapterbausatz HMSV

Grundkomponente	Justiereinheit	Adapterbausatz	Schrauben ¹⁾ DIN912 D1
HMP-16/-20	HMXY-1	HMSV-1	–
	HMXY-3	HMSV-3	M5x25
HMP-25/-32	HMXY-1	HMSV-1	–
	HMXY-3	HMSV-3	M5x30
HMPL-12/-16/-20	HMXY-1	–	M5x16

1) Die aufgeführten Schrauben sind nicht im Lieferumfang enthalten.

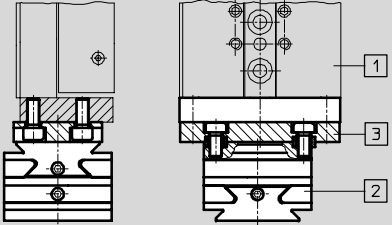
Justiereinheiten HMXY

Datenblatt – Montage an die Grundkomponente

Bestellangaben				
Grundkomponente	Direktbefestigung		Schwalbenschwanzbefestigung	
	Teile-Nr. Typ	Teile-Nr. Typ	Teile-Nr. Typ	Teile-Nr. Typ
	HMXY-1	HMXY-3	HMXY-1	HMXY-3
Mini-Schlitten SLT				
	16	191 266 HAPG-48	–	–
	20	191 268 HAPG-50	–	–
	25	191 270 HAPG-52	191 270 HAPG-52	–

Abmessungen Download CAD-Daten → www.festo.com/de/engineering

Mini-Schlitten SLT

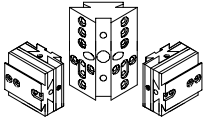


- 1 Mini-Schlitten SLT
- 2 Justiereinheit HMXY
- 3 Adapterbausatz HAPG

Grundkomponente	Justiereinheit	Adapterbausatz
SLT-16	HMXY-1	HAPG-48
SLT-20		HAPG-50
SLT-25		HAPG-52
	HMXY-3	HAPG-52

Justiereinheiten HMXY

Datenblatt – Montage an die Grundkomponente

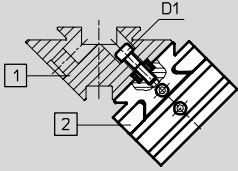
Bestellangaben					
Grundkomponente	Direktbefestigung ¹⁾		Schwalbenschwanzbefestigung		
	Teile-Nr. Typ HMXY-1	Teile-Nr. Typ HMXY-3	Teile-Nr. Typ HMXY-1	Teile-Nr. Typ HMXY-3	
Revolverwinkel HMSVS					
	1	2x M5x16	–	177 647 HMSV-1	177 649 HMSV-3
	2	–	–	177 647 HMSV-1	177 649 HMSV-3
	3	–	–	177 647 HMSV-1	177 649 HMSV-3

1) Die aufgeführten Schrauben sind nicht im Lieferumfang der Justiereinheit enthalten.

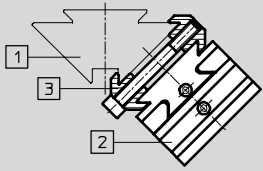
Abmessungen Download CAD-Daten → www.festo.com/de/engineering

Revolverwinkel HMSVS

Direktbefestigung



Schwalbenschwanzbefestigung



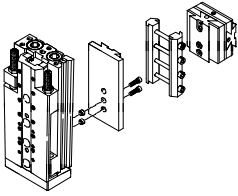
1 Revolverwinkel HMSVS
2 Justiereinheit HMXY
3 Adapterbausatz HMSV

Grundkomponente	Justiereinheit	Adapterbausatz	Schrauben ¹⁾ DIN912 D1
HMSVS-1	HMXY-1	HMSV-1	M5x16
	HMXY-3	HMSV-3	–
HMSVS-2/-3	HMXY-1	HMSV-1	–
	HMXY-3	HMSV-3	

1) Die aufgeführten Schrauben sind nicht im Lieferumfang enthalten.

Justiereinheiten HMXY

Datenblatt – Montage der Anbaukomponente

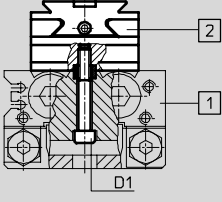
Bestellangaben				
Anbaukomponente	Direktbefestigung ¹⁾		Schwalbenschwanzbefestigung	
	Teile-Nr. Typ	Teile-Nr. Typ	Teile-Nr. Typ	Teile-Nr. Typ
	HMXY-1	HMXY-3	HMXY-1	HMXY-3
Mini-Schlitten SLT				
	6	–	178 329 HMSV-34	178 329 HMSV-34
	10	–	178 330 HMSV-35	178 330 HMSV-35
	16	2x M5x38	178 331 HMSV-36	178 331 HMSV-36
	20	–	178 332 HMSV-37	178 332 HMSV-37
	25	–	–	178 332 HMSV-37

1) Die aufgeführten Schrauben sind nicht im Lieferumfang der Justiereinheit enthalten.

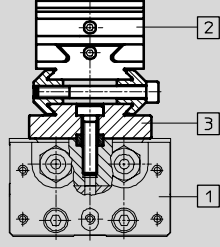
Abmessungen Download CAD-Daten → www.festo.com/de/engineering

Mini-Schlitten SLT

Direktbefestigung



Schwalbenschwanzbefestigung



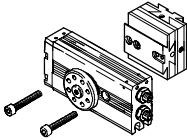
1 Mini-Schlitten SLT
2 Justiereinheit HMXY
3 Adapterbausatz HMSV

Anbaukomponente	Justiereinheit	Adapterbausatz	Schrauben ¹⁾ DIN912 D1
SLT-06	HMXY-1/-3	HMSV-34	–
SLT-10		HMSV-35	–
SLT-16	HMXY-1	HMSV-36	M5x38
	HMXY-3		–
SLT-20	HMXY-1/-3	HMSV-37	–
SLT-25	HMXY-3		–

1) Die aufgeführten Schrauben sind nicht im Lieferumfang enthalten.

Justiereinheiten HMXY

Datenblatt – Montage der Anbaukomponente

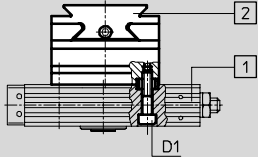
Bestellangaben					
Anbaukomponente	Direktbefestigung ¹⁾		Schwalbenschwanzbefestigung		
	Teile-Nr. Typ HMXY-1	Teile-Nr. Typ HMXY-3	Teile-Nr. Typ HMXY-1	Teile-Nr. Typ HMXY-3	
Schwenkantrieb DRQD					
	6	193 920 HAPG-36-S2	–	–	
	8	2x M4x20	–	–	
	12	2x M4x25	–	–	
	16	192 707 HAPG-38	–	177 656 HMSV-10	177 656 HMSV-10
	20	192 707 HAPG-38	–	177 656 HMSV-10	177 656 HMSV-10
	25	–	–	–	177 660 HMSV-14
	32	–	2x M5x55	–	177 665 HMSV-19
	40	–	2x M8x75 ²⁾	–	–
	50	–	2x M8x90 ³⁾	–	–

- 1) Die aufgeführten Schrauben sind nicht im Lieferumfang der Justiereinheit enthalten.
 2) Die Klemmlänge sollte 60 mm betragen.
 3) Die Klemmlänge sollte 75 mm betragen.

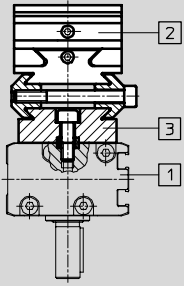
Abmessungen Download CAD-Daten → www.festo.com/de/engineering

Schwenkantrieb DRQD

Direktbefestigung



Schwalbenschwanzbefestigung



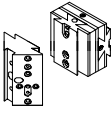
1) Schwenkantrieb DRQD
 2) Justiereinheit HMXY
 3) Adapterbausatz HMSV

Anbaukomponente	Justiereinheit	Adapterbausatz		Schrauben ¹⁾ DIN912 D1
		Schwalbenschwanzbefestigung	Adapterplatte	
DRQD-06	HMXY-1	–	HAPG-36-S2	–
DRQD-08		–	–	M4x20
DRQD-12		–	–	M4x25
DRQD-16/-20	HMXY-3	HMSV-10	HAPG-38	–
DRQD-25		HMSV-14	–	–
DRQD-32		HMSV-19	–	M5x55
DRQD-40		–	–	M8x75 ²⁾
DRQD-50		–	–	M8x90 ³⁾

- 1) Die aufgeführten Schrauben sind nicht im Lieferumfang enthalten.
 2) Die Klemmlänge sollte 60 mm betragen.
 3) Die Klemmlänge sollte 75 mm betragen.

Justiereinheiten HMYX

Datenblatt – Montage der Anbaukomponente

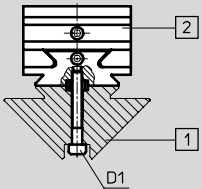
Bestellangaben				
Anbaukomponente	Direktbefestigung ¹⁾		Schwalbenschwanzbefestigung	
	Teile-Nr. Typ	Teile-Nr. Typ	Teile-Nr. Typ	Teile-Nr. Typ
	HMYX-1	HMYX-3	HMYX-1	HMYX-3
Revolverwinkel HMSVS				
	1	2x M4x32	–	177 647 HMSV-1
	2	–	2x M5x40	177 647 HMSV-1
	3	–	2x M5x40	–
				177 649 HMSV-3

1) Die aufgeführten Schrauben sind nicht im Lieferumfang der Justiereinheit enthalten.

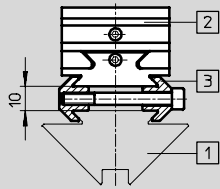
Abmessungen Download CAD-Daten → www.festo.com/de/engineering

Revolverwinkel HMSVS

Direktbefestigung



Schwalbenschwanzbefestigung



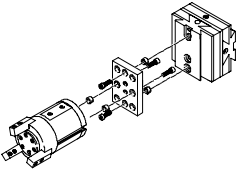
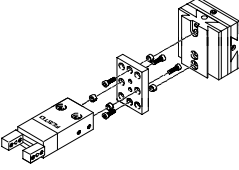
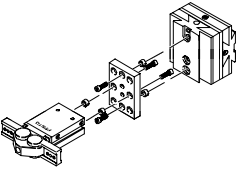
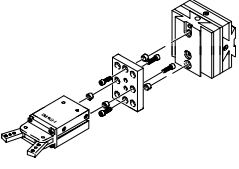
1) Revolverwinkel HMSVS
2) Justiereinheit HMYX
3) Adapterbausatz HMSV

Anbaukomponente	Justiereinheit	Adapterbausatz	Schrauben ¹⁾ DIN912 D1
HMSVS-1	HMYX-1	HMSV-1	M4x32
	HMYX-3	HMSV-3	–
HMSVS-2	HMYX-1	HMSV-1	M5x40
	HMYX-3	HMSV-3	
HMSVS-3	HMYX-3	HMSV-3	

1) Die aufgeführten Schrauben sind nicht im Lieferumfang enthalten.

Justiereinheiten HMXY

Datenblatt – Montage der Anbaukomponente

Bestellangaben				
Anbaukomponente	Direktbefestigung		Schwalbenschwanzbefestigung	
	Teile-Nr. Typ HMXY-1	Teile-Nr. Typ HMXY-3	Teile-Nr. Typ HMXY-1	Teile-Nr. Typ HMXY-3
Dreipunktgreifer HGD				
	16	193 921 HAPG-36-S3	–	–
	32	–	–	178 212 HMSV-32
	50	–	–	178 213 HMSV-33
Abmessungen → 5 / 3.3-31				
Parallelgreifer HGP				
	6	192 706 HAPG-37-S1	–	–
	10	192 705 HAPG-36-S1	–	177 767 HMSV-27
	16	193 922 HAPG-37-S4	–	177 768 HMSV-28
	20	193 922 HAPG-37-S4	–	177 768 HMSV-28
	25	–	–	177 769 HMSV-29
	35	–	–	177 770 HMSV-30
Abmessungen → 5 / 3.3-31				
Radialgreifer HGR				
	10	192 706 HAPG-37-S1	–	–
	16	192 705 HAPG-36-S1	–	177 767 HMSV-27
	25	193 922 HAPG-37-S4	–	177 768 HMSV-28
	32	–	–	177 769 HMSV-29
	40	–	–	177 770 HMSV-30
Abmessungen → 5 / 3.3-31				
Winkelgreifer HGW				
	10	192 706 HAPG-37-S1	–	–
	16	192 705 HAPG-36-S1	–	177 767 HMSV-27
	25	193 922 HAPG-37-S4	–	177 768 HMSV-28
	32	–	–	177 769 HMSV-29
	40	–	–	177 770 HMSV-30
Abmessungen → 5 / 3.3-31				

Justiereinheiten HMXY

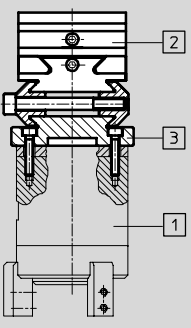
Datenblatt – Montage der Anbaukomponente

Abmessungen Download CAD-Daten → www.festo.com/de/engineering

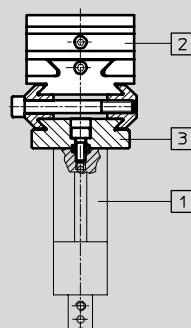
Standardgreifer

Schwalbenschwanzbefestigung

HGD



HGP/HGR/HGW

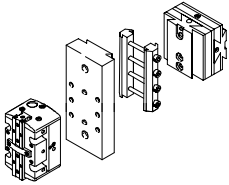


1 Standardgreifer
2 Justiereinheit HMXY
3 Adapterbausatz HMSV

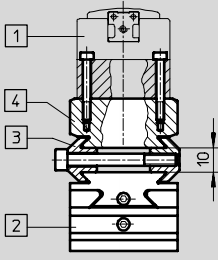
Anbaukomponente	Justiereinheit	Adapterbausatz	
		Schwalbenschwanzbefestigung	Adapterplatte
HGD-16	HMXY-1	–	HAPG-36-S3
HGD-32	HMXY-3	HMSV-32	–
HGD-50	HMXY-3	HMSV-33	–
HGP-6/HGR-10/HGW-10	HMXY-1	–	HAPG-37-S1
HGP-10/HGR-16/HGW-16	HMXY-1	HMSV-27	HAPG-36-S1
	HMXY-3		–
HGP-16/HGP-20/HGR-25/ HGW-25	HMXY-1	HMSV-28	HAPG-37-S4
	HMXY-3		–
HGP-25/HGR-32/HGW-32	HMXY-1/-3	HMSV-29	–
HGP-35/HGR-40/HGW-40	HMXY-3	HMSV-30	–

Justiereinheiten HMXY

Datenblatt – Montage der Anbaukomponente

Bestellangaben				
Anbaukomponente	Direktbefestigung		Schwalbenschwanzbefestigung ¹⁾	
	Teile-Nr. Typ HMXY-1	Teile-Nr. Typ HMXY-3	Teile-Nr. Typ HMXY-1	Teile-Nr. Typ HMXY-3
Präzisions-Parallelgreifer HGPP				
	12	–	163 239 HAVB-3 191 262 HAPG-44	177 649 HMSV-3 191 262 HAPG-44
	16	–	163 239 HAVB-3 191 263 HAPG-45	177 649 HMSV-3 191 263 HAPG-45
	20	–	163 239 HAVB-3 191 265 HAPG-47	177 649 HMSV-3 191 265 HAPG-47
	25	–	163 239 HAVB-3 529 019 HAPG-59	177 649 HMSV-3 529 019 HAPG-59
	32	–	–	177 653 HMSV-7 529 020 HAPG-81

1) Zur Befestigung werden jeweils beide Adapterbausätze benötigt.

Abmessungen	Download CAD-Daten → www.festo.com/de/engineering
Präzisions-Parallelgreifer HGPP	
Schwalbenschwanzbefestigung	
	<ul style="list-style-type: none"> 1 Präzisions-Parallelgreifer HGPP 2 Justiereinheit HMXY 3 Adapterbausatz HMSV 4 Adapterbausatz HAPG

Anbaukomponente	Justiereinheit	Adapterbausatz	
		Schwalbenschwanzbefestigung	Adapterplatte
HGPP-10	HMXY-1	HAVB-3	–
HGPP-12	HMXY-1	HAVB-3	HAPG-44
	HMXY-3	HMSV-3	
HGPP-16	HMXY-1	HAVB-3	HAPG-45
	HMXY-3	HMSV-3	
HGPP-20	HMXY-1	HAVB-3	HAPG-47
	HMXY-3	HMSV-3	
HGPP-25	HMXY-1	HAVB-3	HAPG-59
	HMXY-3	HMSV-3	
HGPP-32	HMXY-3	HMSV-7	HAPG-81