

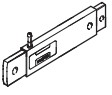
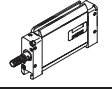
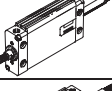
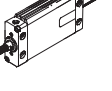
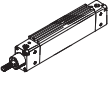
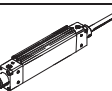
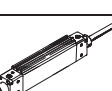


- **Extrem flache Bauweise**
- **Verdrehsicherung durch spezielle Kolbenform**
- **Hohe Packungsdichte bei Blockmontage**
- **Vielseitige Montagemöglichkeiten**

Flachzylinder EZH/DZF/DZH

Lieferübersicht



| Funktion | Ausführung | Typ | Kolben-Ø [mm] | Hub [mm] | |
|---|---|---|--|--|------------------------------------|
| Einfach- wirkend |  | EZH | | | |
| | | EZH Einseitige Kolbenstange | 1,5x6,5 | 10 | |
| | | | 2,5x9 | 10, 20 | |
| | | | 5x20 | 25, 50 | |
| | | | 10x40 | 40 | |
| Doppelt- wirkend |  | DZF | | | |
| | | DZF Einseitige Kolbenstange | 12, 18, 25 | 10, 25, 40, 50, 80, 100, 125, 160, 200 | 10 ... 200 |
| | 32, 40, 50, 63 | | 10, 25, 40, 50, 80, 100, 125, 160, 200, 250, 320 | 10 ... 320 | |
| |  | DZF-...-S2 Durchgehende Kolbenstange | 12, 18, 25 | - | 10 ... 200 |
| | | | 32, 40, 50, 63 | - | 10 ... 320 |
| |  | DZF-...-S20 Durchgehende hohle Kolbenstange | 12, 18, 25 | - | 10 ... 200 |
| | | | 32, 40, 50, 63 | - | 10 ... 320 |
| | Doppelt- wirkend |  | DZH | | |
| | | | DZH Einseitige Kolbenstange | 16 | 25, 40, 50, 80, 100, 125, 160, 200 |
| 20 | | | | 25, 40, 50, 80, 100, 125, 160, 200, 250, 320 | 10 ... 320 |
| 25 | | | | 25, 40, 50, 80, 100, 125, 160, 200, 250, 320, 400, 500 | 10 ... 500 |
| 32, 40, 50, 63 | | 25, 40, 50, 80, 100, 125, 160, 200, 250, 300 | | 10 ... 1000 | |
|  | | DZH-...-S2 Durchgehende Kolbenstange | 16 | - | 10 ... 200 |
| | | | 20 | - | 10 ... 320 |
| | | | 25 | - | 10 ... 500 |
| | | | 32, 40, 50, 63 | - | 10 ... 1000 |
|  | | DZH-...-S20 Durchgehende hohle Kolbenstange | 16 | - | 10 ... 200 |
| | | | 20 | - | 10 ... 320 |
| | | | 25 | - | 10 ... 500 |

Kolbenstangenzyylinder
Flachzylinder

2.3

Flachzylinder EZH/DZF/DZH

Lieferübersicht



| Typ | Positionserkennung | Kolbenstange | | Verdrehgesichert | Warmfest bis 120 °C S6 | → Seite |
|---|--------------------|------------------|------------------|------------------|------------------------|------------|
| | | mit Innengewinde | mit Außengewinde | | | |
| EZH Einseitige Kolbenstange | ■ für 10x40 | - | - | ■ | - | 1 / 2.3-4 |
| DZF Einseitige Kolbenstange | ■ | ■ | ■ | ■ | ■ | 1 / 2.3-8 |
| DZF-...-S2 Durchgehende Kolbenstange | ■ | ■ | ■ | ■ | - | 1 / 2.3-8 |
| DZF-...-S20 Durchgehende hohle Kolbenstange | ■ | - | ■ | ■ | - | 1 / 2.3-8 |
| DZH Einseitige Kolbenstange | ■ | - | ■ | ■ | ■ | 1 / 2.3-22 |
| DZH-...-S2 Durchgehende Kolbenstange | ■ | - | ■ | ■ | - | 1 / 2.3-22 |
| DZH-...-S20 Durchgehende hohle Kolbenstange | ■ | - | ■ | ■ | - | 1 / 2.3-22 |

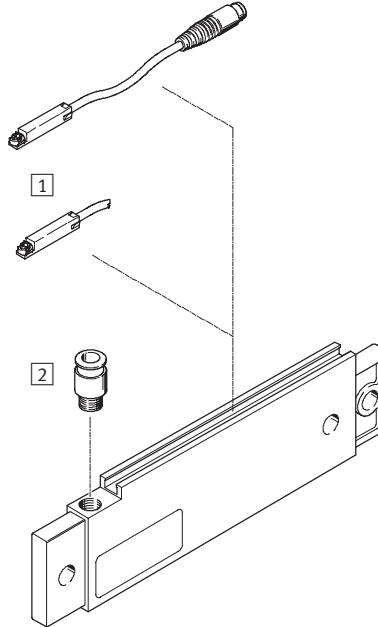
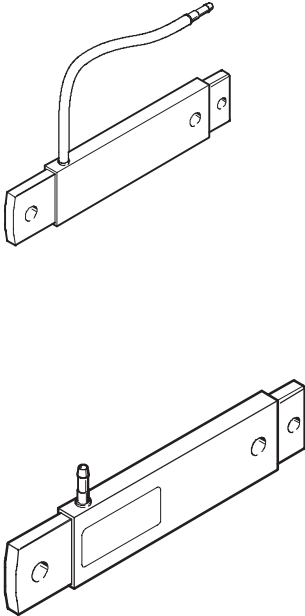
Flachzylinder EZH

Peripherieübersicht und Typenschlüssel



Kolbenfläche 1,5x6,5/2,5x9/5x20

Kolbenfläche 10x40



Kolbenstangenzyylinder
Flachzylinder

2.3

| Zubehör | Kurzbeschreibung | → Seite |
|---------|---|--|
| 1 | Näherungsschalter SME/SMT-8 | integrierbar im Zylinder-Profilrohr 1 / 2.3-37 |
| 2 | Steckverschraubung QSM-G1/8-...-I, QS-G1/8-...-I | zum Anschluss von außertolerierten Druckluftschläuchen Band 3 |

| | | | | | | |
|---------------------------|--------------------------|-----|-------|----|--|---|
| | | EZH | 2,5x9 | 20 | | B |
| Typ | | | | | | |
| Einfachwirkend | | | | | | |
| EZH | Flachzylinder | | | | | |
| Kolbenfläche [mm] | | | | | | |
| Hub [mm] | | | | | | |
| Positionserkennung | | | | | | |
| | keine Positionserkennung | | | | | |
| A | für Näherungsschalter | | | | | |
| Generation | | | | | | |
| | Baureihe A | | | | | |
| B | Baureihe B | | | | | |

Flachzylinder EZH

Datenblatt

FESTO

Funktion

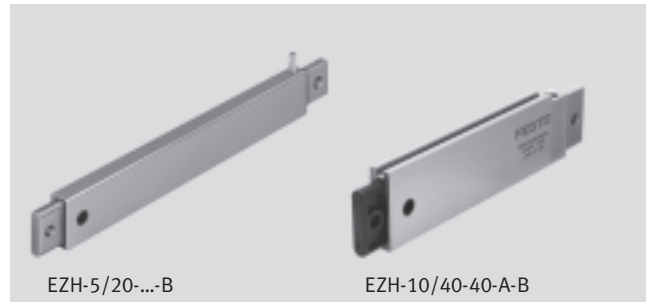
EZH...

ohne Endlagenabfrage



EZH...-A-B

mit Endlagenabfrage



EZH-5/20-...-B

EZH-10/40-40-A-B

- \varnothing - Durchmesser
ca. 3,6 ... 22 mm

- | - Hublänge
10 ... 50 mm

| Allgemeine Technische Daten | | | | | | |
|------------------------------------|--|-------|-------|------|------|-----------------------|
| Kolbenfläche | 1,5x6,5 | 2,5x9 | 2,5x9 | 5x20 | 5x20 | 10x40 |
| Hublänge | 10 | 10 | 20 | 25 | 50 | 40 |
| Äquivalenter Kolben- \varnothing | 3,6 | 5,6 | 5,6 | 12 | 12 | 22 |
| Pneumatischer Anschluss | Stecknippel PK-3 für Kunstoffschlauch NW 3 | | | | | G $\frac{1}{8}$ |
| Betriebsmedium | Gefilterte Druckluft, geölt oder ungeölt | | | | | |
| Konstruktiver Aufbau | Kolben Kolbenstange | | | | | |
| Dämpfung | ohne | | | | | |
| Positionserkennung | - | - | - | - | - | für Näherungsschalter |
| Befestigungsart | mit Querbohrung | | | | | |
| Einbaulage | beliebig | | | | | |

| Betriebsbedingungen | | | | | | |
|---|-------------|-------------|-------------|-------------|-------------|-------------|
| Kolbenfläche | 1,5x6,5 | 2,5x9 | 2,5x9 | 5x20 | 5x20 | 10x40 |
| Hublänge | 10 | 10 | 20 | 25 | 50 | 40 |
| Betriebsdruck [bar] | 3,0 ... 6,0 | 2,5 ... 6,0 | 2,8 ... 6,0 | 2,5 ... 6,0 | 2,5 ... 6,0 | 2,5 ... 6,0 |
| Umgebungstemperatur ¹⁾ [°C] | 0 ... +60 | | | | | |
| Korrosionsbeständigkeit KBK ²⁾ | 2 | | | | | |

1) Einsatzbereich der Näherungsschalter beachten

2) Korrosionsbeständigkeitsklasse 2 nach Festo Norm 940 070

Bauteile mit mäßiger Korrosionsbeanspruchung. Außenliegende sichtbare Teile mit vorrangig dekorativer Anforderung an die Oberfläche, die im direkten Kontakt zur umgebenden industriellen Atmosphäre bzw. Medien, wie Kühl- und Schmierstoffe stehen

| Kräfte [N] | | | | | | |
|---------------------------------------|---------|-------|-------|------|------|-------|
| Kolbenfläche | 1,5x6,5 | 2,5x9 | 2,5x9 | 5x20 | 5x20 | 10x40 |
| Hublänge | 10 | 10 | 20 | 25 | 50 | 40 |
| Theoretische Kraft bei 6 bar, Vorlauf | 3,0 | 7,5 | 6,0 | 42,0 | 38,0 | 205,0 |
| Federrückstellkraft | 1,0 | 3,0 | 2,8 | 8,0 | 10,6 | 28,0 |

Flachzylinder EZH

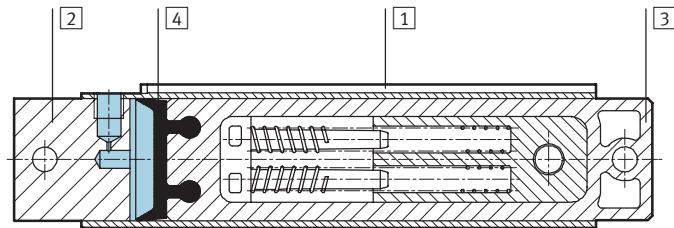
Datenblatt

FESTO

| Gewichte [g] | | | | | | |
|----------------|---------|-------|-------|------|------|-------|
| Kolbenfläche | 1,5x6,5 | 2,5x9 | 2,5x9 | 5x20 | 5x20 | 10x40 |
| Hublänge | 10 | 10 | 20 | 25 | 50 | 40 |
| Produktgewicht | 4 | 11 | 17 | 108 | 145 | 242 |

Werkstoffe

Funktionsschnitt

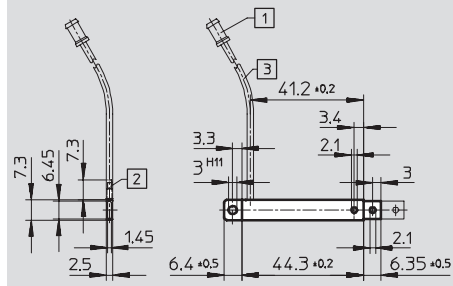


| | | | | | | |
|------------------|--------------------------|---------------------|-------|------|------|--------------------------|
| Kolbenfläche | 1,5x6,5 | 2,5x9 | 2,5x9 | 5x20 | 5x20 | 10x40 |
| Hublänge | 10 | 10 | 20 | 25 | 50 | 40 |
| 1 Gehäuse | Aluminium | | | | | |
| 2 Deckel | Aluminium | | | | | |
| 3 Rechteckkolben | Polyamid, ver- stärkt | hochlegierter Stahl | | | | Polyamid, ver- stärkt |
| 4 Dichtung | Polyurethan | | | | | |

Kolbenstangenzyylinder
Flachzylinder

2.3

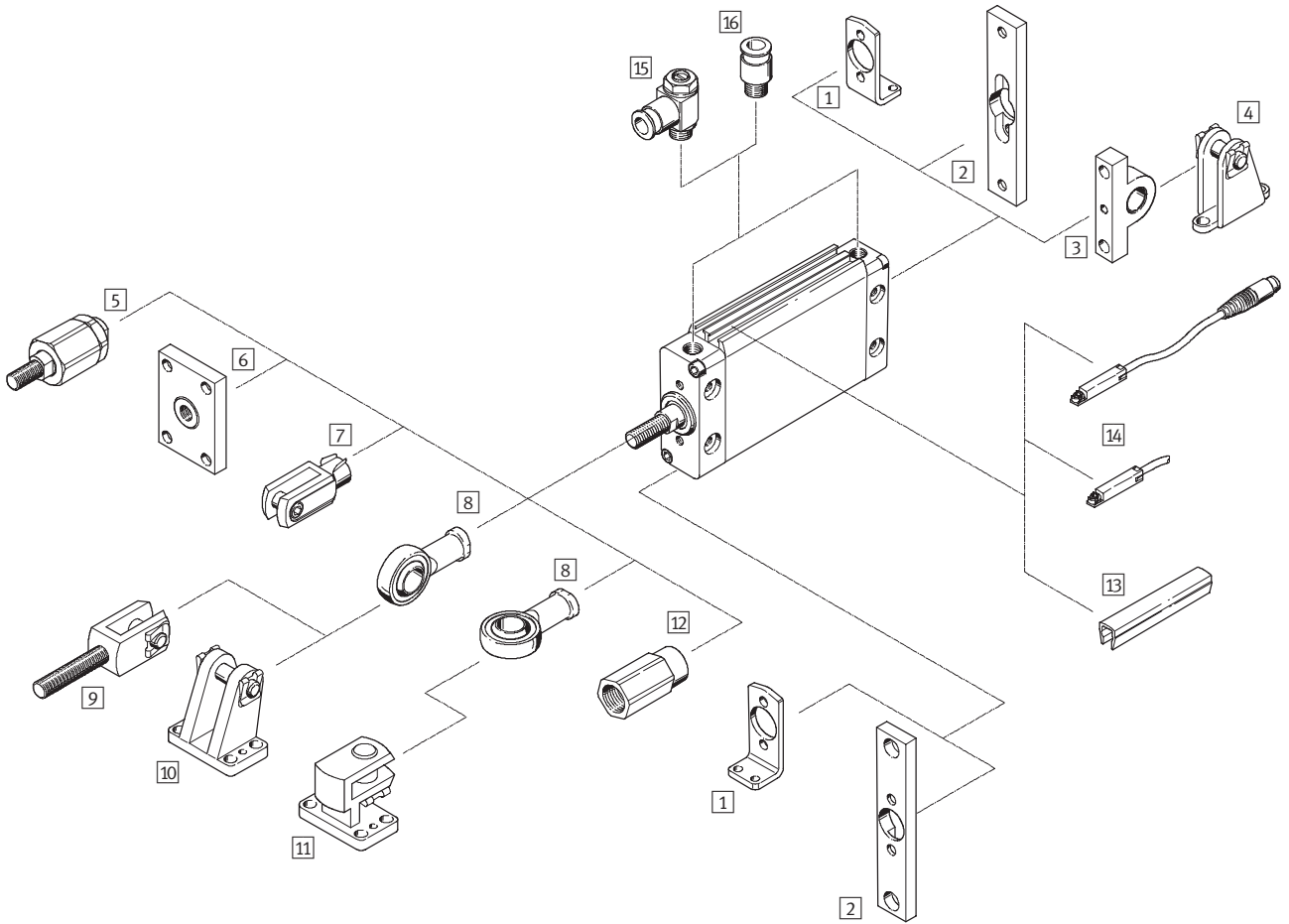
Abmessungen EZH-1,5/6,5-10 Download CAD-Daten → www.festo.com/de/engineering



- 1 Stecknippel für Kunststoffschlauch NW 3
- 2 Stecknippel für Kunststoffschlauch NW 1,5
- 3 Schlauchlänge 200 mm

Flachzylinder DZF

Peripherieübersicht



Kolbenstangenzylinder
Flachzylinder

2.3

Flachzylinder DZF

Peripherieübersicht

FESTO

| Befestigungselemente und Zubehör | | | | | |
|----------------------------------|---------------------------------------|---|-----------------------|---------|------------|
| | Kurzbeschreibung | Kolben-Ø 16 ... 40 mm | Kolben-Ø 50 ... 63 mm | → Seite | |
| 1 | Fußbefestigung HZF | für Lager- und Abschlussdeckel | ■ | ■ | 1 / 2.3-19 |
| 2 | Flanschbefestigung FZF | für Lager- und Abschlussdeckel | ■ | ■ | 1 / 2.3-19 |
| 3 | Schwenkflansch SZF | für Abschlussdeckel | ■ | ■ | 1 / 2.3-20 |
| 4 | Lagerbock LZF | – | ■ | ■ | 1 / 2.3-20 |
| 5 | Flexo-Kupplung FK | für den Ausgleich von Radial- und Winkelabweichungen | ■ | ■ | 1 / 2.3-21 |
| 6 | Kupplungsstück KSZ | für Zylinder mit verdrehgesicherter Kolbenstange zum Ausgleich von Radialabweichungen | ■ | ■ | 1 / 2.3-21 |
| 7 | Gabelkopf SG | läßt eine Schwenkbewegung des Zylinders in einer Ebene zu | ■ | ■ | 1 / 2.3-21 |
| 8 | Gelenkkopf SGS | mit sphärischer Lagerung | ■ | ■ | 1 / 2.3-21 |
| 9 | Gabelkopf SGA | mit Außengewinde | ■ | ■ | 1 / 2.3-21 |
| 10 | Lagerbock LBG | – | ■ | ■ | 1 / 2.3-21 |
| 11 | Lagerbock quer LQG | – | ■ | ■ | 1 / 2.3-21 |
| 12 | Adapter AD | für Vakuumsauger | ■ S20 | – | 1 / 2.3-21 |
| 13 | Nutabdeckung ABP-5-S | zum Schutz der Sensorkabel und der Sensornuten vor Verschmutzung | ■ | ■ | 1 / 2.3-37 |
| 14 | Näherungsschalter SME/SMT-8 | integrierbar im Zylinder-Profilrohr | ■ | ■ | 1 / 2.3-37 |
| 15 | Drossel-Rückschlagventil GRLA/GRLZ | zur Geschwindigkeitsregulierung | ■ | ■ | 1 / 2.3-38 |
| 16 | Steckverschraubung QS | zum Anschluss von außentolerierten Druckluftschläuchen | ■ | ■ | Band 3 |

Flachzylinder DZF

Typenschlüssel

FESTO

Kolbenstangenzyylinder
Flachzylinder

2.3

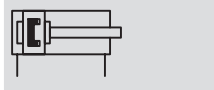
| | | | | | | | | | | | | | | |
|-----------------------------|--|-----|---|----|---|-----|---|--|---|---|---|---|---|--|
| | | DZF | – | 25 | – | 100 | – | | – | P | – | A | – | |
| Typ | | | | | | | | | | | | | | |
| Doppeltwirkend | | | | | | | | | | | | | | |
| DZF | Flachzylinder | | | | | | | | | | | | | |
| Kolben-Ø [mm] | | | | | | | | | | | | | | |
| Hub [mm] | | | | | | | | | | | | | | |
| Kolbenstangengewinde | | | | | | | | | | | | | | |
| | Innengewinde | | | | | | | | | | | | | |
| A | Außengewinde | | | | | | | | | | | | | |
| Dämpfung | | | | | | | | | | | | | | |
| P | elastische Dämpfungsringe/-platten beidseitig | | | | | | | | | | | | | |
| Positionserkennung | | | | | | | | | | | | | | |
| A | für Näherungsschalter | | | | | | | | | | | | | |
| Variante | | | | | | | | | | | | | | |
| S2 | durchgehende Kolbenstange | | | | | | | | | | | | | |
| S6 | warmfest bis 120 °C | | | | | | | | | | | | | |
| S20 | durchgehende hohle Kolbenstange | | | | | | | | | | | | | |

Flachzylinder DZF

Datenblatt

FESTO

Funktion



- - Durchmesser
12 ... 63 mm

- - Hublänge
10 ... 320 mm

- - www.festo.com/de/
Ersatzteilservice

Varianten



S2



S6



S20



| Allgemeine Technische Daten | | | | | | | |
|-----------------------------|---|----|----|-----------------|-----------------|-----------------|-----------------|
| Kolben-Ø | 12 | 18 | 25 | 32 | 40 | 50 | 63 |
| Pneumatischer Anschluss | M5 | M5 | M5 | G $\frac{1}{8}$ | G $\frac{1}{8}$ | G $\frac{1}{4}$ | G $\frac{1}{4}$ |
| Kolbenstangengewinde | innen | M3 | M4 | M5 | M6 | M8 | M10 |
| | außen | M6 | M8 | M10x1,25 | M10x1,25 | M12x1,25 | M16x1,5 |
| Betriebsmedium | gefilterte Druckluft, geölt oder ungeölt | | | | | | |
| Konstruktiver Aufbau | Kolben | | | | | | |
| | Kolbenstange | | | | | | |
| Dämpfung | elastische Dämpfungsringe/-platten beidseitig | | | | | | |
| Positionserkennung | für Näherungsschalter | | | | | | |
| Befestigungsart | mit Durchgangsbohrung | | | | | | |
| | mit Innengewinde | | | | | | |
| | mit Zubehör | | | | | | |
| Einbaulage | beliebig | | | | | | |

| Betriebsdruck [bar] | | | | | | | |
|---------------------|------------|----|----------|----|----|----|----|
| Kolben-Ø | 12 | 18 | 25 | 32 | 40 | 50 | 63 |
| | 1,6 ... 10 | | 1 ... 10 | | | | |

| Umweltbedingungen | | |
|---|-----------|------------|
| Variante | Grundtyp | S6 |
| Umgebungstemperatur ¹⁾ [°C] | 0 ... +80 | 0 ... +120 |
| Korrosionsbeständigkeit KBK ²⁾ | 2 | 2 |

1) Einsatzbereich der Näherungsschalter beachten

2) Korrosionsbeständigkeitsklasse 2 nach Festo Norm 940 070

Bauteile mit mäßiger Korrosionsbeanspruchung. Außenliegende sichtbare Teile mit vorrangig dekorativer Anforderung an die Oberfläche, die im direkten Kontakt zur umgebenden industriellen Atmosphäre bzw. Medien, wie Kühl- und Schmierstoffe stehen

| Kräfte [N] und Aufprallenergie [J] | | | | | | | |
|---|--------|------|------|------|------|------|-------|
| Kolben-Ø | 12 | 18 | 25 | 32 | 40 | 50 | 63 |
| Theoretische Kraft bei 6 bar, Vorlauf | | 68 | 162 | 295 | 483 | 754 | 1 178 |
| | S2/S20 | 51 | 122 | 247 | 415 | 633 | 990 |
| Theoretische Kraft bei 6 bar, Rücklauf | | 51 | 122 | 247 | 415 | 633 | 990 |
| | S2/S20 | 51 | 122 | 247 | 415 | 633 | 990 |
| Max. Aufprallenergie in den Endlagen | | 0,09 | 0,10 | 0,10 | 0,40 | 0,52 | 0,64 |

Flachzylinder DZF

Datenblatt



| Drehmomente [Nm] und Verdrehwinkel [°] | | | | | | | |
|---|------|------|------|------|------|------|------|
| Kolben-Ø | 12 | 18 | 25 | 32 | 40 | 50 | 63 |
| Max. Drehmoment an der Kolbenstange ¹⁾ | 0,1 | 0,2 | 0,5 | 0,8 | 1,0 | 1,2 | 1,5 |
| Max. Verdrehwinkel der Kolbenstange | ±2,5 | ±1,2 | ±1,0 | ±0,8 | ±0,6 | ±0,5 | ±0,4 |

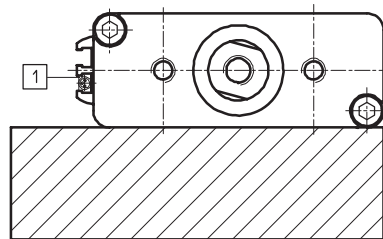
1) Das max. Drehmoment darf auch bei der Montage von Befestigungselementen an der Kolbenstange nicht überschritten werden

| Gewichte [g] | | | | | | | |
|------------------------------|----|-----|-----|-----|-----|-----|-------|
| Kolben-Ø | 12 | 18 | 25 | 32 | 40 | 50 | 63 |
| Produktgewicht bei 0 mm Hub | 96 | 107 | 168 | 272 | 480 | 855 | 1 380 |
| Gewichtszuslag pro 10 mm Hub | 9 | 13 | 18 | 24 | 40 | 64 | 91 |

Sicherheitsabstände

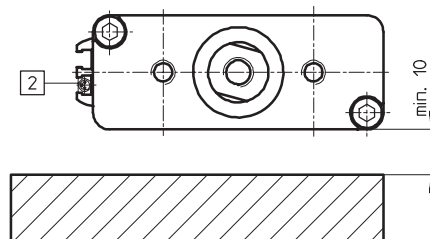
Zylinder – Ferritische Bauteile

Wird der Zylinder an einem ferritischen Bauteil befestigt, so ist die Abfrage der Kolbenstellung mit den Näherungsschaltern SMT-8 generell möglich.



1) SMT-8...

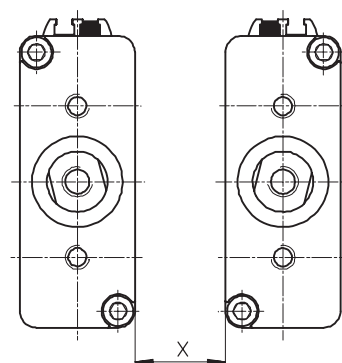
Wird ein Näherungsschalter SME-8 verwendet, so ist bei den Kolben-Ø 12 bis 32 mm ein Mindestabstand von 10 mm zu dem ferritischen Bauteil einzuhalten.



2) SME-8...

Zylinder – Zylinder

Beim Aneinanderfügen von Zylindern muß der Sicherheitsabstand X eingehalten werden, da es durch die Streufelder der Schaltmagneten zu Fehlschaltungen kommen kann.



| Kolben-Ø | | 12 | 18 | 25 | 32 | 40 | 50 | 63 |
|--------------------------------|----------|----|----|----|----|----|----|----|
| Min. Sicherheitsabstand X [mm] | SMT-8... | 35 | | | 25 | 45 | | 80 |
| | SME-8... | 50 | | | 45 | 65 | | 50 |

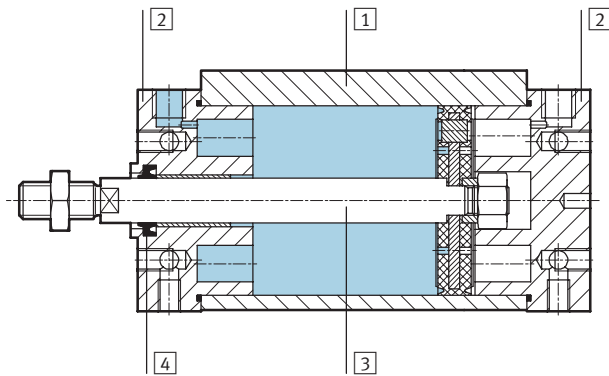
Flachzylinder DZF

Datenblatt



Werkstoffe

Funktionsschnitt



| Flachzylinder | Grundtyp | S6 |
|-------------------------|-----------------------------|------------------------------|
| 1 Zylinderrohr | Alu-Knetlegierung, eloxiert | Alu-Knetlegierung, eloxiert |
| 2 Lagerdeckel | Alu-Knetlegierung | Alu-Knetlegierung |
| 3 Kolbenstange | ∅ 12 ... 25 | hochlegierter Stahl rostfrei |
| | ∅ 32 ... 63 | hochlegierter Stahl |
| 4 Dynamische Dichtungen | Polyurethan | Fluorkautschuk |

Abmessungen – Grundtyp

Download CAD-Daten → www.festo.com/de/engineering

∅ 12, 18

DZF-18-...

DZF-12-...

DZF-12-...

DZF-18-...

1 Befestigungsnut für Näherungsschalter 2 Zusätzliche Druckluftanschlüsse, mit Blindstopfen verschlossen 3 Max. Anziehdrehmoment + = zuzüglich Hublänge

| ∅ | B1 | BG | D1 | D2 | E | EE | G | H1 | L1 | L2 | L3 | L4 | L5 |
|------|----|----|----|------|----|----|----|----|----|----|-----|-----|----|
| [mm] | | | | ∅ H9 | | | | | | | | | |
| 12 | 20 | 4 | M4 | 4 | 14 | M5 | 14 | 38 | 5 | 62 | 9,5 | 3 | 11 |
| 18 | 20 | 6 | M4 | 4 | 16 | M5 | 14 | 47 | 5 | 62 | 9,5 | 3,5 | 5 |

| ∅ | L6 | L7 | MM | PL | R | RT | T1 | T3 | TO | WH | ZJ | ≈C1 | Max. Anziehdrehmoment |
|------|----|----|----|-----|-----|----|----|----|----|----|----|-----|-----------------------|
| [mm] | | | ∅ | | | | | | | | | h13 | [Nm] +10% |
| 12 | 7 | 3 | 6 | 8,5 | 7,5 | M3 | 7 | 4 | 20 | 7 | 69 | 5 | 2,9 |
| 18 | - | - | 8 | 8,5 | 9 | M4 | 7 | 6 | 18 | 7 | 69 | 7 | 2,9 |

Flachzylinder DZF

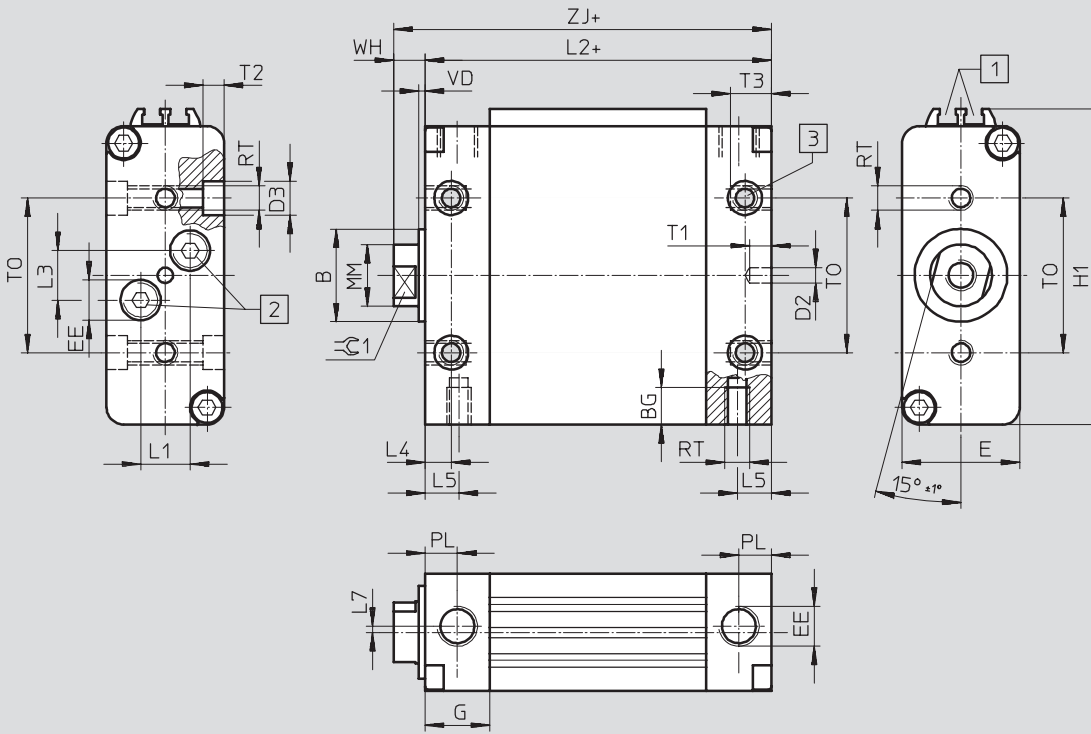
Datenblatt



Abmessungen – Grundtyp

Download CAD-Daten → www.festo.com/de/engineering

∅ 25 ... 63



- 1 Befestigungsnut für Näherungsschalter
- 2 Zusätzliche Druckluftanschlüsse, mit Blindstopfen verschlossen
- 3 Max. Anziehdrehmoment
- + = zuzüglich Hublänge

| ∅ | B | BG | D2 | D3 | E | EE | G | H1 | L1 | L2 | L3 | L4 | L5 |
|------|---------|----|---------|----|----|-----------------|----|-------|-----|----|------|-----|-----|
| [mm] | ∅ h9 | | ∅ H9 | ∅ | | | | | | | | | |
| 25 | 16 | 8 | 4 | 8 | 20 | M5 | 12 | 56 | 6 | 62 | 10 | 5 | 5 |
| 32 | 20 | 9 | 4 | 10 | 24 | G $\frac{1}{8}$ | 17 | 65 | 7,5 | 72 | 14,5 | 8,5 | 8,5 |
| 40 | 25 | 9 | 4 | 10 | 30 | G $\frac{1}{8}$ | 17 | 82 | 7,5 | 76 | 14,5 | 8,5 | 8,5 |
| 50 | 30 | 12 | 5 | 11 | 38 | G $\frac{1}{4}$ | 21 | 102 | 16 | 82 | 16 | 8,5 | 8,5 |
| 63 | 30 | 14 | 5 | 15 | 50 | G $\frac{1}{4}$ | 21 | 126,5 | 19 | 82 | 21 | 8,5 | 8,5 |

| ∅ | L7 | MM | PL | RT | T1 | T2 | T3 | T0 | VD | WH | ZJ | ≈C1 | Max. Anziehdrehmoment |
|------|-----|----|------|-----|----|----|----|----|----|----|----|-----|-----------------------|
| [mm] | | ∅ | | | | | | | | | | h13 | [Nm] +10% |
| 25 | – | 10 | 6 | M5 | 7 | 4 | 8 | 25 | 2 | 8 | 70 | 9 | 4 |
| 32 | 1,5 | 12 | 8,5 | M6 | 7 | 4 | 9 | 32 | 2 | 8 | 80 | 10 | 9,9 |
| 40 | – | 16 | 8,5 | M6 | 7 | 5 | 9 | 40 | 2 | 9 | 85 | 13 | 9,9 |
| 50 | – | 20 | 10,5 | M8 | 7 | 6 | 12 | 50 | 2 | 10 | 92 | 17 | 20 |
| 63 | – | 20 | 10,5 | M10 | 7 | 6 | 14 | 60 | 2 | 10 | 92 | 17 | 35 |

Flachzylinder DZF

Datenblatt



Abmessungen – Varianten Download CAD-Daten → www.festo.com/de/engineering

Grundtyp mit Innengewinde Grundtyp mit Außengewinde

S2 – Durchgehende Kolbenstange mit Innengewinde

+ = zuzüglich Hublänge
++ = zuzüglich 2x Hublänge

S2 – Durchgehende Kolbenstange mit Außengewinde

+ = zuzüglich Hublänge
++ = zuzüglich 2x Hublänge

S20 – Durchgehende hohle Kolbenstange

+ = zuzüglich Hublänge
++ = zuzüglich 2x Hublänge

| ∅ | AF | AM | D7 | D8 ∅ | KF | KK | T4 | WH | ZJ | ZM |
|----|----|----|------|---------|-----|----------|-----|----|----|-----|
| 12 | 8 | 16 | – | 1,8 | M3 | M6 | 1,5 | 7 | 69 | 76 |
| 18 | 10 | 20 | – | 2,8 | M4 | M8 | 1,5 | 7 | 69 | 76 |
| 25 | 12 | 22 | – | 3,8 | M5 | M10x1,25 | 2 | 8 | 70 | 78 |
| 32 | 14 | 22 | – | 4,5 | M6 | M10x1,25 | 2,6 | 8 | 80 | 88 |
| 40 | 16 | 24 | – | 6 | M8 | M12x1,25 | 3,3 | 9 | 85 | 94 |
| 50 | 20 | 32 | G1/8 | 8 | M10 | M16x1,5 | 4,7 | 10 | 92 | 102 |
| 63 | 20 | 32 | G1/8 | 8 | M10 | M16x1,5 | 4,7 | 10 | 92 | 102 |


Flachzylinder DZF

Datenblatt



Kolbenstangenzyylinder
Flachzylinder

2.3


| Bestellangaben – Grundtyp | | | | | |
|---|------------------|-------------|-------------------------------|--|--|
| Typ | Kolben-Ø [mm] | Hub [mm] | Kolbenstange mit Innengewinde | | Kolbenstange mit Außengewinde |
| | | | Teile-Nr. | Typ | Teile-Nr. Typ |
|  | 12 | 10 | 164 003 | DZF-12-10-P-A | 161 224 DZF-12-10-A-P-A |
| | | 25 | 164 004 | DZF-12-25-P-A | 161 225 DZF-12-25-A-P-A |
| | | 40 | 164 005 | DZF-12-40-P-A | 161 226 DZF-12-40-A-P-A |
| | | 50 | 164 006 | DZF-12-50-P-A | 161 227 DZF-12-50-A-P-A |
| | | 80 | 164 007 | DZF-12-80-P-A | 161 228 DZF-12-80-A-P-A |
| | | 100 | 164 008 | DZF-12-100-P-A | 161 229 DZF-12-100-A-P-A |
| | | 125 | 164 009 | DZF-12-125-P-A | 161 230 DZF-12-125-A-P-A |
| | | 160 | 164 010 | DZF-12-160-P-A | 161 231 DZF-12-160-A-P-A |
| | | 200 | 164 011 | DZF-12-200-P-A | 161 232 DZF-12-200-A-P-A |
| | 18 | 10 | 164 015 | DZF-18-10-P-A | 161 237 DZF-18-10-A-P-A |
| | | 25 | 164 016 | DZF-18-25-P-A | 161 238 DZF-18-25-A-P-A |
| | | 40 | 164 017 | DZF-18-40-P-A | 161 239 DZF-18-40-A-P-A |
| | | 50 | 164 018 | DZF-18-50-P-A | 161 240 DZF-18-50-A-P-A |
| | | 80 | 164 019 | DZF-18-80-P-A | 161 241 DZF-18-80-A-P-A |
| | | 100 | 164 020 | DZF-18-100-P-A | 161 242 DZF-18-100-A-P-A |
| | | 125 | 164 021 | DZF-18-125-P-A | 161 243 DZF-18-125-A-P-A |
| | | 160 | 164 022 | DZF-18-160-P-A | 161 244 DZF-18-160-A-P-A |
| | | 200 | 164 023 | DZF-18-200-P-A | 161 245 DZF-18-200-A-P-A |
| | 25 | 10 | 164 027 | DZF-25-10-P-A | 161 250 DZF-25-10-A-P-A ¹⁾ |
| | | 25 | 164 028 | DZF-25-25-P-A | 161 251 DZF-25-25-A-P-A ¹⁾ |
| | | 40 | 164 029 | DZF-25-40-P-A | 161 252 DZF-25-40-A-P-A ¹⁾ |
| | | 50 | 164 030 | DZF-25-50-P-A | 161 253 DZF-25-50-A-P-A ¹⁾ |
| | | 80 | 164 031 | DZF-25-80-P-A | 161 254 DZF-25-80-A-P-A ¹⁾ |
| | | 100 | 164 032 | DZF-25-100-P-A | 161 255 DZF-25-100-A-P-A ¹⁾ |
| | | 125 | 164 033 | DZF-25-125-P-A | 161 256 DZF-25-125-A-P-A ¹⁾ |
| | | 160 | 164 034 | DZF-25-160-P-A | 161 257 DZF-25-160-A-P-A ¹⁾ |
| | | 200 | 164 035 | DZF-25-200-P-A | 161 258 DZF-25-200-A-P-A ¹⁾ |
| | 32 | 10 | 164 039 | DZF-32-10-P-A | 161 263 DZF-32-10-A-P-A ¹⁾ |
| | | 25 | 164 040 | DZF-32-25-P-A | 161 264 DZF-32-25-A-P-A ¹⁾ |
| | | 40 | 164 041 | DZF-32-40-P-A | 161 265 DZF-32-40-A-P-A ¹⁾ |
| | | 50 | 164 042 | DZF-32-50-P-A | 161 266 DZF-32-50-A-P-A ¹⁾ |
| | | 80 | 164 043 | DZF-32-80-P-A | 161 267 DZF-32-80-A-P-A ¹⁾ |
| 100 | | 164 044 | DZF-32-100-P-A | 161 268 DZF-32-100-A-P-A ¹⁾ | |
| 125 | | 164 045 | DZF-32-125-P-A | 161 269 DZF-32-125-A-P-A ¹⁾ | |
| 160 | | 164 046 | DZF-32-160-P-A | 161 270 DZF-32-160-A-P-A ¹⁾ | |
| 200 | | 164 047 | DZF-32-200-P-A | 161 271 DZF-32-200-A-P-A ¹⁾ | |
| 250 | | 164 048 | DZF-32-250-P-A | 161 272 DZF-32-250-A-P-A ¹⁾ | |
| 320 | | 164 049 | DZF-32-320-P-A | 161 273 DZF-32-320-A-P-A ¹⁾ | |

1) Im Lieferumfang ist eine Sechskantmutter für das Kolbenstangengewinde enthalten

Flachzylinder DZF

Datenblatt

FESTO

| Bestellangaben – Grundtyp | | | | | | |
|---|------------------|-------------|-------------------------------|----------------|-------------------------------|--------------------------------|
| Typ | Kolben-Ø [mm] | Hub [mm] | Kolbenstange mit Innengewinde | | Kolbenstange mit Außengewinde | |
| | | | Teile-Nr. | Typ | Teile-Nr. | Typ |
|  | 40 | 10 | 164 053 | DZF-40-10-P-A | 161 278 | DZF-40-10-A-P-A ¹⁾ |
| | | 25 | 164 054 | DZF-40-25-P-A | 161 279 | DZF-40-25-A-P-A ¹⁾ |
| | | 40 | 164 055 | DZF-40-40-P-A | 161 280 | DZF-40-40-A-P-A ¹⁾ |
| | | 50 | 164 056 | DZF-40-50-P-A | 161 281 | DZF-40-50-A-P-A ¹⁾ |
| | | 80 | 164 057 | DZF-40-80-P-A | 161 282 | DZF-40-80-A-P-A ¹⁾ |
| | | 100 | 164 058 | DZF-40-100-P-A | 161 283 | DZF-40-100-A-P-A ¹⁾ |
| | | 125 | 164 059 | DZF-40-125-P-A | 161 284 | DZF-40-125-A-P-A ¹⁾ |
| | | 160 | 164 060 | DZF-40-160-P-A | 161 285 | DZF-40-160-A-P-A ¹⁾ |
| | | 200 | 164 061 | DZF-40-200-P-A | 161 286 | DZF-40-200-A-P-A ¹⁾ |
| | | 250 | 164 062 | DZF-40-250-P-A | 161 287 | DZF-40-250-A-P-A ¹⁾ |
| | | 320 | 164 063 | DZF-40-320-P-A | 161 288 | DZF-40-320-A-P-A ¹⁾ |
| | 50 | 10 | 164 067 | DZF-50-10-P-A | 161 293 | DZF-50-10-A-P-A ¹⁾ |
| | | 25 | 164 068 | DZF-50-25-P-A | 161 294 | DZF-50-25-A-P-A ¹⁾ |
| | | 40 | 164 069 | DZF-50-40-P-A | 161 295 | DZF-50-40-A-P-A ¹⁾ |
| | | 50 | 164 070 | DZF-50-50-P-A | 161 296 | DZF-50-50-A-P-A ¹⁾ |
| | | 80 | 164 071 | DZF-50-80-P-A | 161 297 | DZF-50-80-A-P-A ¹⁾ |
| | | 100 | 164 072 | DZF-50-100-P-A | 161 298 | DZF-50-100-A-P-A ¹⁾ |
| | | 125 | 164 073 | DZF-50-125-P-A | 161 299 | DZF-50-125-A-P-A ¹⁾ |
| | | 160 | 164 074 | DZF-50-160-P-A | 161 300 | DZF-50-160-A-P-A ¹⁾ |
| | | 200 | 164 075 | DZF-50-200-P-A | 161 301 | DZF-50-200-A-P-A ¹⁾ |
| | | 250 | 164 076 | DZF-50-250-P-A | 161 302 | DZF-50-250-A-P-A ¹⁾ |
| | | 320 | 164 077 | DZF-50-320-P-A | 161 303 | DZF-50-320-A-P-A ¹⁾ |
| | 63 | 10 | 164 081 | DZF-63-10-P-A | 161 308 | DZF-63-10-A-P-A ¹⁾ |
| | | 25 | 164 082 | DZF-63-25-P-A | 161 309 | DZF-63-25-A-P-A ¹⁾ |
| | | 40 | 164 083 | DZF-63-40-P-A | 161 310 | DZF-63-40-A-P-A ¹⁾ |
| | | 50 | 164 084 | DZF-63-50-P-A | 161 311 | DZF-63-50-A-P-A ¹⁾ |
| | | 80 | 164 085 | DZF-63-80-P-A | 161 312 | DZF-63-80-A-P-A ¹⁾ |
| | | 100 | 164 086 | DZF-63-100-P-A | 161 313 | DZF-63-100-A-P-A ¹⁾ |
| | | 125 | 164 087 | DZF-63-125-P-A | 161 314 | DZF-63-125-A-P-A ¹⁾ |
| | | 160 | 164 088 | DZF-63-160-P-A | 161 315 | DZF-63-160-A-P-A ¹⁾ |
| | | 200 | 164 089 | DZF-63-200-P-A | 161 316 | DZF-63-200-A-P-A ¹⁾ |
| | | 250 | 164 090 | DZF-63-250-P-A | 161 317 | DZF-63-250-A-P-A ¹⁾ |
| | | 320 | 164 091 | DZF-63-320-P-A | 161 318 | DZF-63-320-A-P-A ¹⁾ |

1) Im Lieferumfang ist eine Sechskantmutter für das Kolbenstangengewinde enthalten

Flachzylinder DZF

Datenblatt



Kolbenstangenzyylinder
Flachzylinder

2.3

| Bestellangaben – Varianten | | | | | |
|--|------------------|-------------|-------------------------------|--------------------------|---|
| Typ | Kolben-Ø [mm] | Hub [mm] | Kolbenstange mit Innengewinde | | Kolbenstange mit Außengewinde |
| | | | Teile-Nr. | Typ | Teile-Nr. |
| Variabler Hub | | | | | |
| | 12 | 10 ... 200 | 164 000 | DZF-12-...-P-A | 161 220 DZF-12-...-A-P-A |
| | 18 | 10 ... 200 | 164 012 | DZF-18-...-P-A | 161 233 DZF-18-...-A-P-A |
| | 25 | 10 ... 200 | 164 024 | DZF-25-...-P-A | 161 246 DZF-25-...-A-P-A¹⁾ |
| | 32 | 10 ... 320 | 164 036 | DZF-32-...-P-A | 161 259 DZF-32-...-A-P-A¹⁾ |
| | 40 | 10 ... 320 | 164 050 | DZF-40-...-P-A | 161 274 DZF-40-...-A-P-A¹⁾ |
| | 50 | 10 ... 320 | 164 064 | DZF-50-...-P-A | 161 289 DZF-50-...-A-P-A¹⁾ |
| | 63 | 10 ... 320 | 164 078 | DZF-63-...-P-A | 161 304 DZF-63-...-A-P-A¹⁾ |
| S2 – Durchgehende Kolbenstange | | | | | |
| | 12 | 10 ... 200 | 164 001 | DZF-12-...-P-A-S2 | 161 221 DZF-12-...-A-P-A-S2 |
| | 18 | 10 ... 200 | 164 013 | DZF-18-...-P-A-S2 | 161 234 DZF-18-...-A-P-A-S2 |
| | 25 | 10 ... 200 | 164 025 | DZF-25-...-P-A-S2 | 161 247 DZF-25-...-A-P-A-S2¹⁾ |
| | 32 | 10 ... 320 | 164 037 | DZF-32-...-P-A-S2 | 161 260 DZF-32-...-A-P-A-S2¹⁾ |
| | 40 | 10 ... 320 | 164 051 | DZF-40-...-P-A-S2 | 161 275 DZF-40-...-A-P-A-S2¹⁾ |
| | 50 | 10 ... 320 | 164 065 | DZF-50-...-P-A-S2 | 161 290 DZF-50-...-A-P-A-S2¹⁾ |
| | 63 | 10 ... 320 | 164 079 | DZF-63-...-P-A-S2 | 161 305 DZF-63-...-A-P-A-S2¹⁾ |
| S6 – Warmfest bis 120 °C | | | | | |
| | 12 | 10 ... 200 | 164 002 | DZF-12-...-P-A-S6 | 161 223 DZF-12-...-A-P-A-S6 |
| | 18 | 10 ... 200 | 164 014 | DZF-18-...-P-A-S6 | 161 236 DZF-18-...-A-P-A-S6 |
| | 25 | 10 ... 200 | 164 026 | DZF-25-...-P-A-S6 | 161 249 DZF-25-...-A-P-A-S6¹⁾ |
| | 32 | 10 ... 320 | 164 038 | DZF-32-...-P-A-S6 | 161 262 DZF-32-...-A-P-A-S6¹⁾ |
| | 40 | 10 ... 320 | 164 052 | DZF-40-...-P-A-S6 | 161 277 DZF-40-...-A-P-A-S6¹⁾ |
| | 50 | 10 ... 320 | 164 066 | DZF-50-...-P-A-S6 | 161 292 DZF-50-...-A-P-A-S6¹⁾ |
| | 63 | 10 ... 320 | 164 080 | DZF-63-...-P-A-S6 | 161 307 DZF-63-...-A-P-A-S6¹⁾ |
| S20 – Durchgehende hohle Kolbenstange | | | | | |
| | 12 | 10 ... 200 | - | - | 161 222 DZF-12-...-A-P-A-S20 |
| | 18 | 10 ... 200 | | | 161 235 DZF-18-...-A-P-A-S20 |
| | 25 | 10 ... 200 | | | 161 248 DZF-25-...-A-P-A-S20¹⁾ |
| | 32 | 10 ... 320 | | | 161 261 DZF-32-...-A-P-A-S20¹⁾ |
| | 40 | 10 ... 320 | | | 161 276 DZF-40-...-A-P-A-S20¹⁾ |
| | 50 | 10 ... 320 | | | 161 291 DZF-50-...-A-P-A-S20¹⁾ |
| | 63 | 10 ... 320 | | | 161 306 DZF-63-...-A-P-A-S20¹⁾ |

1) Im Lieferumfang ist eine Sechskantmutter für das Kolbenstangengewinde enthalten

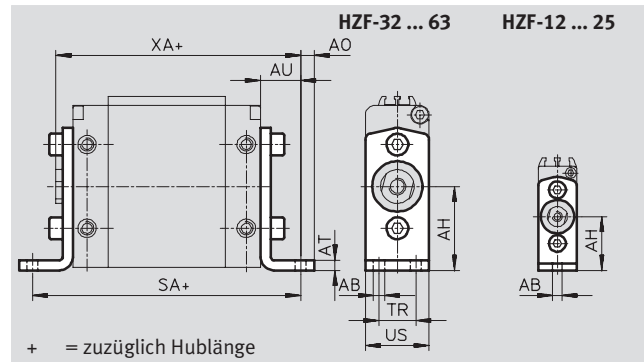
Flachzylinder DZF

Zubehör



Fußbefestigung HZF

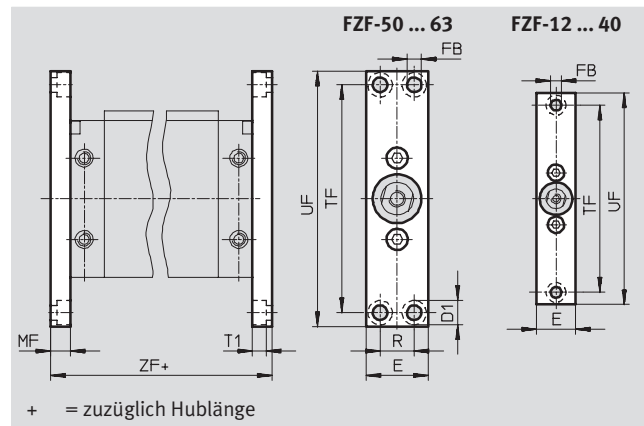
Werkstoff:
Stahl



| Abmessungen und Bestellangaben | | | | | | | | | | | | |
|--------------------------------|---------|----|-----|----|----|-----|----|----|-----|----------------|-----------|---------|
| für Ø | AB Ø | AH | AO | AT | AU | SA | TR | US | XA | Gewicht [g] | Teile-Nr. | Typ |
| 12 | 4,5 | 25 | 5 | 2 | 13 | 88 | - | 14 | 82 | 8 | 161 804 | HAZF-12 |
| 18 | 5,5 | 29 | 5 | 2 | 17 | 96 | - | 16 | 86 | 10 | 161 805 | HAZF-18 |
| 25 | 5,5 | 28 | 7 | 3 | 16 | 94 | - | 20 | 86 | 21 | 161 806 | HAZF-25 |
| 32 | 5,5 | 32 | 5,5 | 3 | 18 | 108 | 13 | 24 | 98 | 27 | 161 807 | HAZF-32 |
| 40 | 5,5 | 40 | 7 | 4 | 20 | 116 | 16 | 30 | 105 | 57 | 161 808 | HAZF-40 |
| 50 | 6,6 | 50 | 8 | 4 | 24 | 130 | 22 | 38 | 116 | 97 | 161 809 | HAZF-50 |
| 63 | 9 | 63 | 10 | 4 | 27 | 136 | 30 | 50 | 119 | 167 | 161 810 | HAZF-63 |

Flanschbefestigung FZF

Werkstoff:
Aluminium-Knetlegierung



| Abmessungen und Bestellangaben | | | | | | | | | | | | |
|--------------------------------|---------|----|---------|----|----|-----|-----|-----|-----|----------------|-----------|--------|
| für Ø | D1 Ø | E | FB Ø | MF | R | T1 | TF | UF | ZF | Gewicht [g] | Teile-Nr. | Typ |
| 12 | 8 | 14 | 4,5 | 8 | - | 4,5 | 75 | 90 | 78 | 20 | 161 811 | FZF-12 |
| 18 | 8 | 16 | 4,5 | 8 | - | 4,5 | 80 | 94 | 78 | 24 | 161 812 | FZF-18 |
| 25 | 10 | 20 | 5,5 | 10 | - | 5,7 | 100 | 112 | 82 | 50 | 161 813 | FZF-25 |
| 32 | 11 | 24 | 6,6 | 10 | - | 6,5 | 115 | 130 | 92 | 68 | 161 814 | FZF-32 |
| 40 | 11 | 30 | 6,6 | 10 | - | 6,3 | 132 | 146 | 96 | 98 | 161 815 | FZF-40 |
| 50 | 15 | 38 | 9 | 12 | 21 | 8,3 | 140 | 157 | 106 | 147 | 161 816 | FZF-50 |
| 63 | 15 | 50 | 9 | 15 | 33 | 8,3 | 140 | 157 | 112 | 259 | 161 817 | FZF-63 |

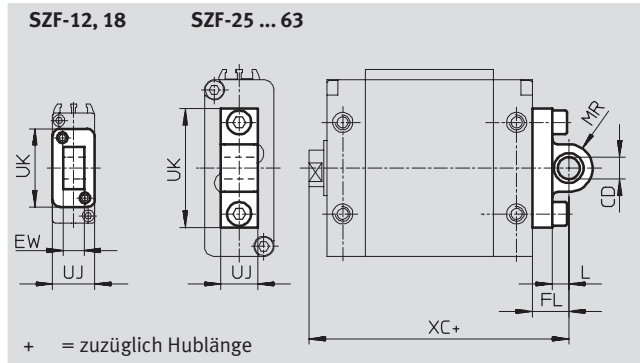
Flachzylinder DZF

Zubehör



Schwenkflansch SZF

Werkstoff:
Edelstahlguss

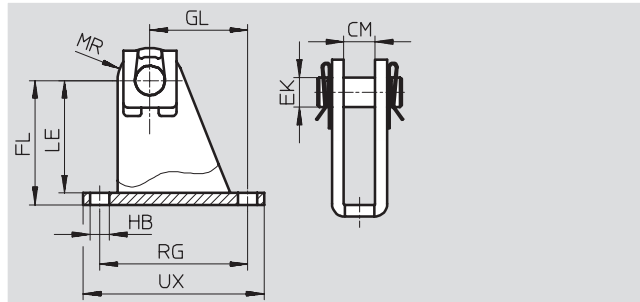


| Abmessungen und Bestellangaben | | | | | | | | | | | |
|--------------------------------|---------------|-----------|----|----|-----|------|----|-----|-------------------|-----------|--------|
| für Ø | CD Ø H9 | EW h12 | FL | L | MR | UJ | UK | XC | KBK ¹⁾ | Teile-Nr. | Typ |
| 12 | 8 | 7 | 16 | 13 | 7 | 14 | 26 | 85 | 2 | 161 818 | SZF-12 |
| 18 | 8 | 7 | 18 | 15 | 7 | 16 | 26 | 87 | 2 | 161 819 | SZF-18 |
| 25 | 8 | - | 14 | 8 | 7,5 | 9 | 37 | 84 | 2 | 161 820 | SZF-25 |
| 32 | 10 | - | 15 | 6 | 10 | 10,5 | 44 | 95 | 2 | 161 821 | SZF-32 |
| 40 | 12 | - | 18 | 9 | 13 | 10,5 | 52 | 103 | 2 | 161 822 | SZF-40 |
| 50 | 12 | - | 20 | 9 | 13 | 20 | 65 | 112 | 2 | 161 823 | SZF-50 |
| 63 | 16 | - | 24 | 13 | 17 | 25 | 78 | 116 | 2 | 161 824 | SZF-63 |

1) Korrosionsbeständigkeitsklasse 2 nach Festo Norm 940 070
Bauteile mit mäßiger Korrosionsbeanspruchung. Außenliegende sichtbare Teile mit vorrangig dekorativer Anforderung an die Oberfläche, die im direkten Kontakt zur umgebenden industrieüblichen Atmosphäre bzw. Medien, wie Kühl- und Schmierstoffe stehen.

Lagerbock LZF

Werkstoff:
Stahl

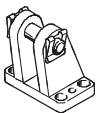
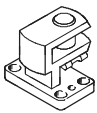



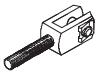
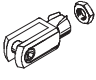
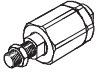
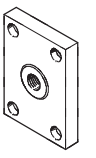
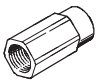
| Abmessungen und Bestellangaben | | | | | | | | | | | |
|--------------------------------|-----------|---------------|--------------|------|---------|----|-----|----|----|-----------|-----------|
| für Ø | CM | EK Ø H8 | FL | GL | HB Ø | LE | MR | RG | UX | Teile-Nr. | Typ |
| 12 | 7,1 +0,4 | 8 | 32 +0,4/-0,2 | 18 | 4,5 | 29 | 8 | 30 | 37 | 163 962 | LZF-12/18 |
| 18 | 7,1 +0,4 | 8 | 32 +0,4/-0,2 | 18 | 4,5 | 29 | 8 | 30 | 37 | 163 962 | LZF-12/18 |
| 25 | 9,1 +0,4 | 8 | 35 +0,4/-0,2 | 25,5 | 5,5 | 32 | 9,5 | 40 | 49 | 163 963 | LZF-25 |
| 32 | 10,6 +0,4 | 10 | 42 +0,4/-0,2 | 33 | 6,6 | 38 | 11 | 50 | 60 | 163 964 | LZF-32 |
| 40 | 10,6 +0,4 | 12 | 51 +0,4/-0,2 | 29,5 | 6,6 | 47 | 14 | 50 | 60 | 163 965 | LZF-40 |
| 50 | 20,1 +0,5 | 12 | 55 +0,6/-0,2 | 24 | 9 | 50 | 14 | 30 | 46 | 163 966 | LZF-50 |
| 63 | 25,1 +0,5 | 16 | 68 +0,6/-0,2 | 32 | 11 | 63 | 18 | 40 | 60 | 163 967 | LZF-63 |

Flachzylinder DZF

Zubehör

FESTO

| Bestellangaben – Befestigungselemente | | | | Datenblätter → 1 / 10.1-2 | | | |
|---|-------|-----------|--------|---|-------|-----------|--------|
| Benennung | für Ø | Teile-Nr. | Typ | Benennung | für Ø | Teile-Nr. | Typ |
| Lagerbock LBG | | | | Lagerbock quer LQG | | | |
|  | 32 | 31 761 | LBG-32 |  | 32 | 31 768 | LQG-32 |
| | 40 | 31 762 | LBG-40 | | 40 | 31 769 | LQG-40 |
| | 50 | 31 763 | LBG-50 | | 50 | 31 770 | LQG-50 |
| | 63 | 31 764 | LBG-63 | | 63 | 31 771 | LQG-63 |

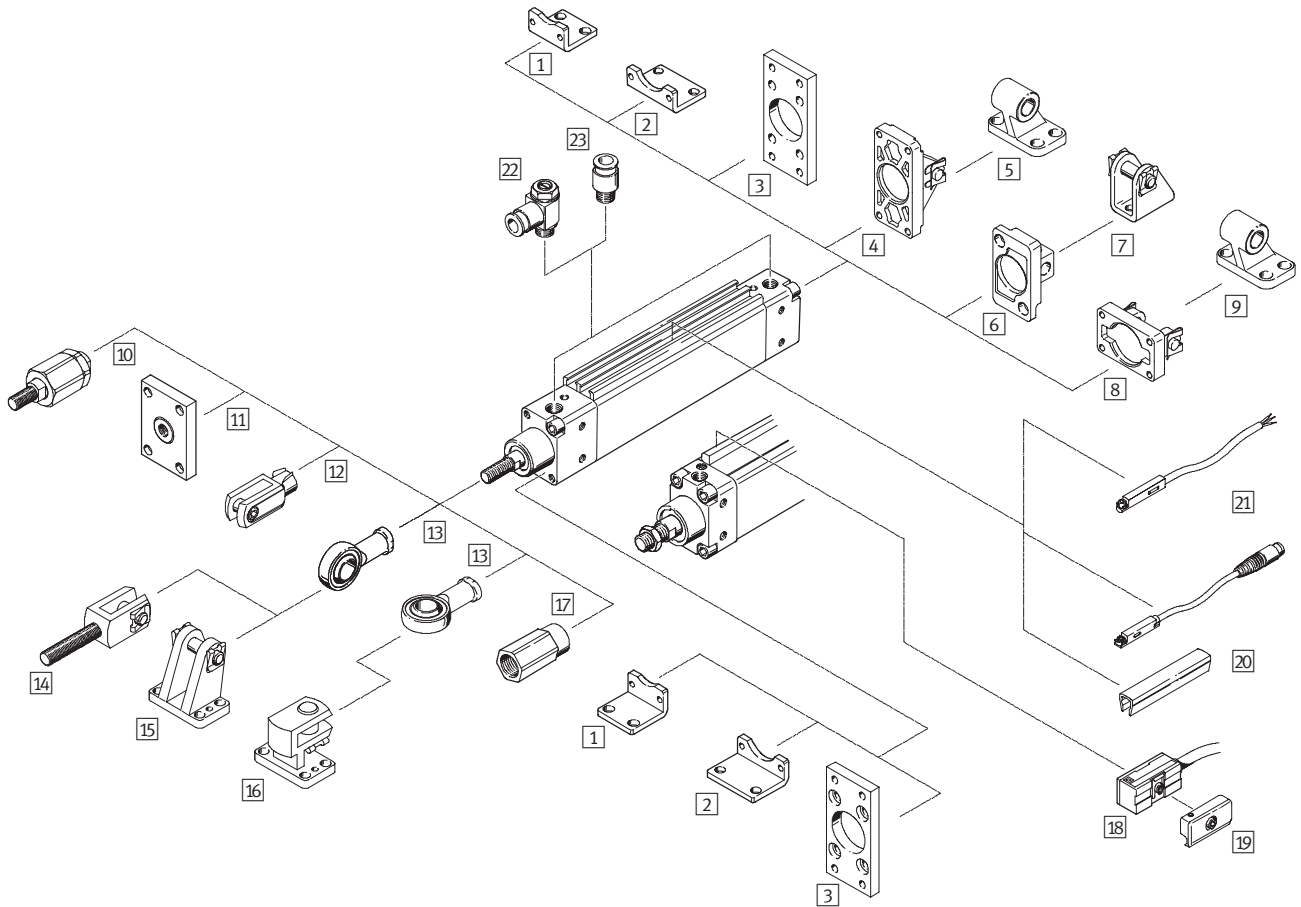
| Bestellangaben – Kolbenstangenaufsätze | | | | Datenblätter → 1 / 10.3-2 | | | |
|---|-------|-----------|--------------|---|-------|-----------|-----------------|
| Benennung | für Ø | Teile-Nr. | Typ | Benennung | für Ø | Teile-Nr. | Typ |
| Gelenkkopf SGS | | | | Gabelkopf SGA | | | |
|  | 12 | 9 254 | SGS-M6 |  | 12 | – | – |
| | 18 | 9 255 | SGS-M8 | | 18 | – | – |
| | 25 | 9 261 | SGS-M10x1,25 | | 25 | 32 954 | SGA-M10x1,25 |
| | 32 | | | | 32 | | |
| | 40 | 9 262 | SGS-M12x1,25 | | 40 | 10 767 | SGA-M12x1,25 |
| | 50 | 9 263 | SGS-M16x1,5 | | 50 | 10 768 | SGA-M16x1,5 |
| | 63 | | | | 63 | | |
| Gabelkopf SG | | | | Flexo-Kupplung FK | | | |
|  | 12 | 3 110 | SG-M6 |  | 12 | 2 061 | FK-M6 |
| | 18 | 3 111 | SG-M8 | | 18 | 2 062 | FK-M8 |
| | 25 | 6 144 | SG-M10x1,25 | | 25 | 6 140 | FK-M10x1,25 |
| | 32 | | | | 32 | | |
| | 40 | 6 145 | SG-M12x1,25 | | 40 | 6 141 | FK-M12x1,25 |
| | 50 | 6 146 | SG-M16x1,5 | | 50 | 6 142 | FK-M16x1,5 |
| | 63 | | | | 63 | | |
| Kupplungsstück KSZ | | | | Adapter AD | | | |
|  | 12 | 36 123 | KSZ-M6 |  | 12 | 157 328 | AD-M6-M5 |
| | 18 | 36 124 | KSZ-M8 | | | 157 329 | AD-M6-1/8 |
| | 25 | 36 125 | KSZ-M10x1,25 | | | 157 330 | AD-M6-1/4 |
| | 32 | | | | 18 | 157 331 | AD-M8-1/8 |
| | 40 | 36 126 | KSZ-M12x1,25 | | | 157 332 | AD-M8-1/4 |
| | 50 | 36 127 | KSZ-M16x1,5 | | 25 | 157 333 | AD-M10x1,25-1/8 |
| | 63 | | | | 32 | 157 334 | AD-M10x1,25-1/4 |
| | | | | | 40 | 160 256 | AD-M12x1,25-1/4 |
| | | | | | | 160 257 | AD-M12x1,25-3/8 |

Kolbenstangenzylinder
Flachzylinder

2.3

Flachzylinder DZH

Peripherieübersicht



Kolbenstangenzylinder
Flachzylinder

2.3

Flachzylinder DZH

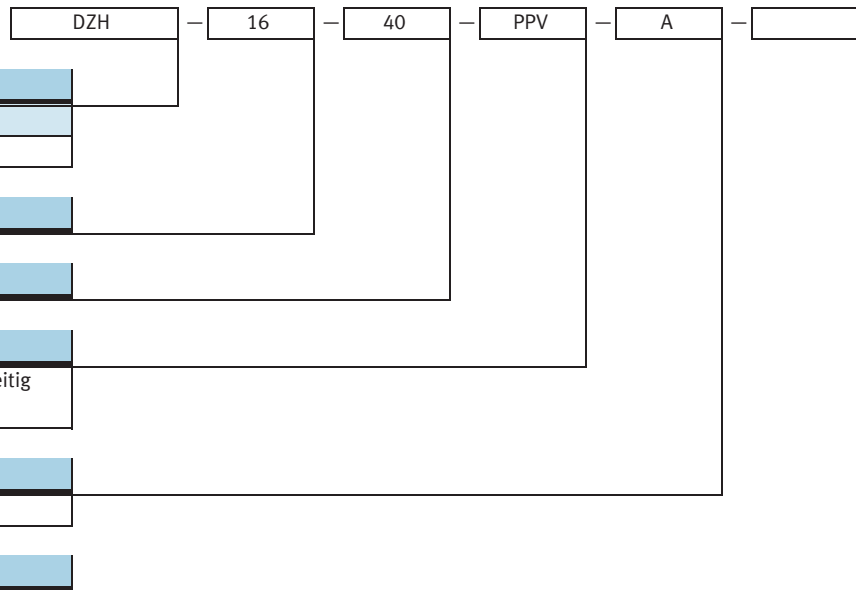
Peripherieübersicht

FESTO

| Befestigungselemente und Zubehör | | | | | | |
|----------------------------------|--|---|-------------|--------------------|---------|------------|
| | Kurzbeschreibung | Kolben-Ø 16 ... 20 | Kolben-Ø 25 | Kolben-Ø 32 ... 63 | → Seite | |
| 1 | Fußbefestigung schmal HZS | für Lager- und Abschlussdeckel | ■ | ■ | ■ | 1 / 2.3-31 |
| 2 | Fußbefestigung breit HZB | für Lager- und Abschlussdeckel | ■ | ■ | ■ | 1 / 2.3-32 |
| 3 | Flanschbefestigung FZS | für Lager- und Abschlussdeckel | ■ | ■ | ■ | 1 / 2.3-31 |
| 4 | Schwenkflansch schmal SZS | für Abschlussdeckel | - | - | ■ | 1 / 2.3-33 |
| 5 | Lagerbock LBZB/LBZS | - | - | - | ■ | 1 / 2.3-34 |
| 6 | Schwenkflansch schmal SZSB | für Abschlussdeckel | ■ | ■ | - | 1 / 2.3-32 |
| 7 | Lagerbock LBN | - | ■ | ■ | - | 1 / 2.3-35 |
| 8 | Schwenkflansch breit SZB | für Abschlussdeckel | - | - | ■ | 1 / 2.3-33 |
| 9 | Lagerbock LN | - | - | - | ■ | 1 / 2.3-35 |
| 10 | Flexo-Kupplung FK | für den Ausgleich von Radial- und Winkelabweichungen | ■ | ■ | ■ | 1 / 2.3-35 |
| 11 | Kupplungsstück KSZ | für Zylinder mit verdrehgesicherter Kolbenstange zum Ausgleich von Radialabweichungen | ■ | ■ | ■ | 1 / 2.3-35 |
| 12 | Gabelkopf SG | läßt eine Schwenkbewegung des Zylinders in einer Ebene zu | ■ | ■ | ■ | 1 / 2.3-35 |
| 13 | Gelenkkopf SGS | mit sphärischer Lagerung | ■ | ■ | ■ | 1 / 2.3-35 |
| 14 | Gabelkopf SGA | mit Außengewinde | ■ | ■ | ■ | 1 / 2.3-35 |
| 15 | Lagerbock LBG | - | ■ | ■ | ■ | 1 / 2.3-35 |
| 16 | Lagerbock quer LQG | - | ■ | ■ | ■ | 1 / 2.3-35 |
| 17 | Adapter AD | für Vakuumsauger | ■ S20 | ■ S20 | - | 1 / 2.3-35 |
| 18 | Näherungsschalter SMEO-1/SMTO-1/SMPO-1 | - | - | - | ■ | 1 / 2.3-36 |
| 19 | Befestigungsbausatz SMB-1 | - | - | - | ■ | 1 / 2.3-36 |
| 20 | Nutabdeckung ABP-5-S | zum Schutz der Sensorkabel und der Sensornuten vor Verschmutzung | ■ | ■ | - | 1 / 2.3-37 |
| 21 | Näherungsschalter SME/SMT-8 | integrierbar im Zylinder-Profilrohr | ■ | ■ | - | 1 / 2.3-37 |
| 22 | Drossel-Rückschlagventil GRLA/GRLZ | zur Geschwindigkeitsregulierung | ■ | ■ | ■ | 1 / 2.3-38 |
| 23 | Steckverschraubung QS | zum Anschluss von außentolerierten Druckluftschläuchen | ■ | ■ | ■ | Band 3 |

Flachzylinder DZH

Typenschlüssel



| | |
|----------------|---------------|
| Typ | |
| Doppeltwirkend | |
| DZH | Flachzylinder |

| | |
|----------------------|--|
| Kolben-Ø [mm] | |
|----------------------|--|

| | |
|-----------------|--|
| Hub [mm] | |
|-----------------|--|

| | |
|-----------------|---|
| Dämpfung | |
| PPV | pneumatische Dämpfung beidseitig einstellbar |

| | |
|---------------------------|-----------------------|
| Positionserkennung | |
| A | für Näherungsschalter |

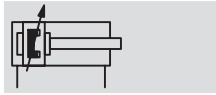
| | |
|-----------------|---------------------------------|
| Variante | |
| S2 | durchgehende Kolbenstange |
| S6 | warmfest bis 120 °C |
| S20 | durchgehende hohle Kolbenstange |

Flachzylinder DZH

Datenblatt

FESTO

Funktion



- Durchmesser
16 ... 63 mm
- Hublänge
10 ... 1 000 mm

- www.festo.com/de/
Ersatzteilservice

Verschleißteilsätze
→ 1 / 2.3-30

Varianten



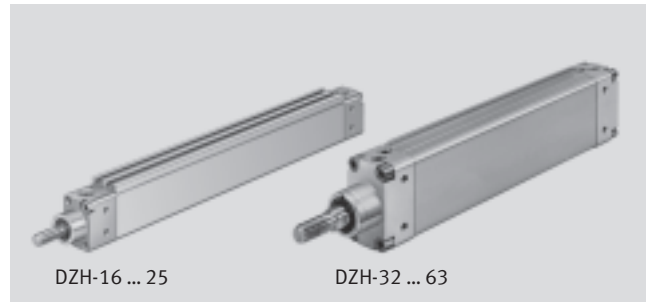
S2



S6



S20



DZH-16 ... 25

DZH-32 ... 63

| Allgemeine Technische Daten | | | | | | | |
|--------------------------------|--|-----------------|-----------------|-----------------|-----------------|-----------------|-----------------|
| Kolben-Ø | 16 | 20 | 25 | 32 | 40 | 50 | 63 |
| Pneumatischer Anschluss | M5 | G $\frac{1}{8}$ | G $\frac{1}{8}$ | G $\frac{1}{8}$ | G $\frac{1}{4}$ | G $\frac{1}{4}$ | G $\frac{3}{8}$ |
| Kolbenstangenende Außengewinde | M6 | M8 | M10x1,25 | M10x1,25 | M12x1,25 | M16x1,5 | M16x1,5 |
| Betriebsmedium | gefilterte Druckluft, geölt oder ungeölt | | | | | | |
| Konstruktiver Aufbau | Kolben | | | | | | |
| | Kolbenstange | | | | | | |
| Verdrehsicherung/Führung | Ovalkolben | | | | | | |
| Dämpfung | pneumatische Dämpfung beidseitig einstellbar | | | | | | |
| Dämpfungslänge [mm] | 14 | 17 | 17 | 19 | 21 | 23 | 23 |
| Positionserkennung | für Näherungsschalter | | | | | | |
| Befestigungsart | mit Innengewinde | | | | | | |
| | mit Zubehör | | | | | | |
| Einbaulage | beliebig | | | | | | |

| Betriebsdruck [bar] | | | | | | | |
|---------------------|------------|----|----|------------|----|----|----|
| Kolben-Ø | 16 | 20 | 25 | 32 | 40 | 50 | 63 |
| | 1,0 ... 10 | | | 0,6 ... 10 | | | |

| Umweltbedingungen | | |
|---|-------------|------------|
| Variante | Grundtyp | S6 |
| Umgebungstemperatur ¹⁾ [°C] | -20 ... +80 | 0 ... +120 |
| Korrosionsbeständigkeit KBK ²⁾ | 2 | 2 |

1) Einsatzbereich der Näherungsschalter beachten

2) Korrosionsbeständigkeitsklasse 2 nach Festo Norm 940 070

Bauteile mit mäßiger Korrosionsbeanspruchung. Außenliegende sichtbare Teile mit vorrangig dekorativer Anforderung an die Oberfläche, die im direkten Kontakt zur umgebenden industriellen Atmosphäre bzw. Medien, wie Kühl- und Schmierstoffe stehen



Pneumatische Dimensionierung
mit Pro Pneu
www.festo.com/de/engineering

Flachzylinder DZH

Datenblatt

FESTO

| Kräfte [N] und Drehmomente [Nm] | | | | | | | |
|---|-----|-----|-----|-----|-----|-------|-------|
| Kolben-Ø | 16 | 20 | 25 | 32 | 40 | 50 | 63 |
| Theoretische Kraft bei 6 bar, Vorlauf | 121 | 188 | 295 | 483 | 754 | 1 178 | 1 870 |
| 6 bar, Vorlauf S2/S20 | 104 | 158 | 247 | 415 | 633 | 989 | 1 682 |
| Theoretische Kraft bei 6 bar, Rücklauf | 104 | 158 | 247 | 415 | 633 | 989 | 1 682 |
| 6 bar, Rücklauf S2/S20 | 104 | 158 | 247 | 415 | 633 | 989 | 1 682 |
| Max. Drehmoment an der Kolbenstange ¹⁾ | 0,5 | 0,6 | 0,8 | 1,0 | 1,2 | 1,7 | 2,0 |

1) Das max. Drehmoment darf auch bei der Montage von Befestigungselementen an der Kolbenstange nicht überschritten werden

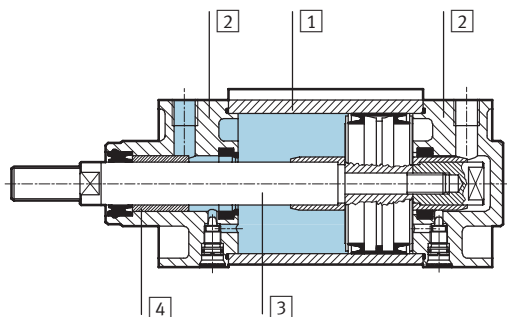
| Gewichte [g] | | | | | | | |
|--------------------------------|-----|-----|-----|-----|-----|-------|-------|
| Kolben-Ø | 16 | 20 | 25 | 32 | 40 | 50 | 63 |
| Produktgewicht bei 0 mm Hub | 140 | 230 | 330 | 500 | 820 | 1 200 | 1 690 |
| Gewichtszuschlag pro 10 mm Hub | 11 | 15 | 21 | 30 | 40 | 60 | 80 |

| Minimale Hublänge [mm] bei berührungsloser Positionsabfrage mit einem Näherungsschalter | | | | | | | |
|---|----|----|----|----|--|--|--|
| Kolben-Ø | 32 | 40 | 50 | 63 | | | |
| SMEO-1/SMT0-1 | | | | | | | |
| Stecker | 10 | | | | | | |
| Kabel | | | | | | | |

| Minimale Hublänge [mm] bei berührungsloser Positionsabfrage mit zwei Näherungsschaltern | | | | | | | |
|---|----------------|--|-----|-----|-----|--|--|
| Kolben-Ø | 32 | 40 | 50 | 63 | | | |
| SMEO-1 | | | | | | | |
| Stecker | zueinander | 86 | 87 | 90 | 91 | | |
| | zu den Deckeln | 46 | 48 | 49 | 50 | | |
| Kabel | zueinander | 63 | 64 | 67 | 68 | | |
| | zu den Deckeln | 48 | 50 | 51 | 53 | | |
| SMT0-1 | | | | | | | |
| Stecker | zueinander | 105 | 107 | 106 | 107 | | |
| | zu den Deckeln | nicht möglich, da der Stecker den Pneumatischen Anschluss verdeckt | | | | | |
| Kabel | zueinander | 82 | 84 | 85 | 86 | | |
| | zu den Deckeln | 19 | 21 | 20 | 22 | | |

Werkstoffe

Funktionsschnitt



| Flachzylinder | Grundtyp | S6 |
|--------------------------|--------------------|--------------------|
| 1) Zylinderrohr | Aluminium eloxiert | Aluminium eloxiert |
| 2) Lagerdeckel | Aluminium | Aluminium |
| 3) Kolbenstange | Ø 16 ... 25 | Stahl rostfrei |
| | Ø 32 ... 63 | Stahl hochlegiert |
| 4) Dynamische Dichtungen | Polyurethan | Fluorkautschuk |

Flachzylinder DZH

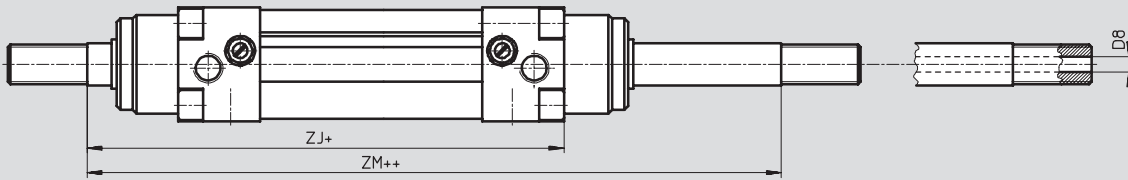
Datenblatt

FESTO

Abmessungen

Download CAD-Daten → www.festo.com/de/engineering

Variante S2 – Durchgehende Kolbenstange, S20 – Durchgehende hohle Kolbenstange



+ = zuzüglich Hublänge

++ = zuzüglich 2x Hublänge

| Ø | D8 Ø | ZJ | ZM |
|------|---------|-------|------------|
| [mm] | | | |
| 16 | 2,3 | 96 | 114,4 ±0,4 |
| 20 | 3,2 | 109 | 128 ±0,4 |
| 25 | 3,8 | 113 | 134 ±0,4 |
| 32 | – | 120 | 147,1 ±0,5 |
| 40 | – | 135 | 165,3 ±0,5 |
| 50 | – | 143,5 | 181,5 ±0,5 |
| 63 | – | 155 | 195,3 ±0,5 |


Kolbenstangenzyylinder
Flachzylinder

2.3

Flachzylinder DZH

Datenblatt

FESTO

| Bestellangaben – Grundtyp | | | | | |
|---|----------------|-----------|--------------------------------|----------------|---------------------------------------|
| Typ | Hub [mm] | Teile-Nr. | Typ | Hub [mm] | Teile-Nr. Typ |
|  | Kolben-Ø 16 mm | | | Kolben-Ø 20 mm | |
| | 25 | 151 145 | DZH-16-25-PPV-A | 25 | 151 134 DZH-20-25-PPV-A |
| | 40 | 151 146 | DZH-16-40-PPV-A | 40 | 151 135 DZH-20-40-PPV-A |
| | 50 | 151 147 | DZH-16-50-PPV-A | 50 | 151 136 DZH-20-50-PPV-A |
| | 80 | 151 148 | DZH-16-80-PPV-A | 80 | 151 137 DZH-20-80-PPV-A |
| | 100 | 151 149 | DZH-16-100-PPV-A | 100 | 151 138 DZH-20-100-PPV-A |
| | 125 | 151 150 | DZH-16-125-PPV-A | 125 | 151 139 DZH-20-125-PPV-A |
| | 160 | 151 151 | DZH-16-160-PPV-A | 160 | 151 140 DZH-20-160-PPV-A |
| | 200 | 151 152 | DZH-16-200-PPV-A | 200 | 151 141 DZH-20-200-PPV-A |
| | 250 | – | | 250 | 151 142 DZH-20-250-PPV-A |
| | 300 | – | | 300 | – |
| | 320 | – | | 320 | 151 143 DZH-20-320-PPV-A |
| | Kolben-Ø 25 mm | | | Kolben-Ø 32 mm | |
| | 25 | 151 121 | DZH-25-25-PPV-A ¹⁾ | 25 | 14 041 DZH-32-25-PPV-A ¹⁾ |
| | 40 | 151 122 | DZH-25-40-PPV-A ¹⁾ | 40 | 14 042 DZH-32-40-PPV-A ¹⁾ |
| | 50 | 151 123 | DZH-25-50-PPV-A ¹⁾ | 50 | 14 043 DZH-32-50-PPV-A ¹⁾ |
| | 80 | 151 124 | DZH-25-80-PPV-A ¹⁾ | 80 | 14 044 DZH-32-80-PPV-A ¹⁾ |
| | 100 | 151 125 | DZH-25-100-PPV-A ¹⁾ | 100 | 14 045 DZH-32-100-PPV-A ¹⁾ |
| | 125 | 151 126 | DZH-25-125-PPV-A ¹⁾ | 125 | 14 046 DZH-32-125-PPV-A ¹⁾ |
| | 160 | 151 127 | DZH-25-160-PPV-A ¹⁾ | 160 | 14 047 DZH-32-160-PPV-A ¹⁾ |
| | 200 | 151 128 | DZH-25-200-PPV-A ¹⁾ | 200 | 14 048 DZH-32-200-PPV-A ¹⁾ |
| | 250 | 151 129 | DZH-25-250-PPV-A ¹⁾ | 250 | 14 049 DZH-32-250-PPV-A ¹⁾ |
| | 300 | – | | 300 | 14 050 DZH-32-300-PPV-A ¹⁾ |
| | 320 | 151 130 | DZH-25-320-PPV-A ¹⁾ | 320 | – |
| | 400 | 151 131 | DZH-25-400-PPV-A ¹⁾ | 400 | – |
| | 500 | 151 132 | DZH-25-500-PPV-A ¹⁾ | 500 | – |
| | Kolben-Ø 40 mm | | | Kolben-Ø 50 mm | |
| | 25 | 14 052 | DZH-40-25-PPV-A ¹⁾ | 25 | 14 063 DZH-50-25-PPV-A ¹⁾ |
| | 40 | 14 053 | DZH-40-40-PPV-A ¹⁾ | 40 | 14 064 DZH-50-40-PPV-A ¹⁾ |
| | 50 | 14 054 | DZH-40-50-PPV-A ¹⁾ | 50 | 14 065 DZH-50-50-PPV-A ¹⁾ |
| | 80 | 14 055 | DZH-40-80-PPV-A ¹⁾ | 80 | 14 066 DZH-50-80-PPV-A ¹⁾ |
| | 100 | 14 056 | DZH-40-100-PPV-A ¹⁾ | 100 | 14 067 DZH-50-100-PPV-A ¹⁾ |
| | 125 | 14 057 | DZH-40-125-PPV-A ¹⁾ | 125 | 14 068 DZH-50-125-PPV-A ¹⁾ |
| | 160 | 14 058 | DZH-40-160-PPV-A ¹⁾ | 160 | 14 069 DZH-50-160-PPV-A ¹⁾ |
| | 200 | 14 059 | DZH-40-200-PPV-A ¹⁾ | 200 | 14 070 DZH-50-200-PPV-A ¹⁾ |
| | 250 | 14 060 | DZH-40-250-PPV-A ¹⁾ | 250 | 14 071 DZH-50-250-PPV-A ¹⁾ |
| | 300 | 14 061 | DZH-40-300-PPV-A ¹⁾ | 300 | 14 072 DZH-50-300-PPV-A ¹⁾ |
| | Kolben-Ø 63 mm | | | | |
| | 25 | 14 074 | DZH-63-25-PPV-A ¹⁾ | | |
| | 40 | 14 075 | DZH-63-40-PPV-A ¹⁾ | | |
| | 50 | 14 076 | DZH-63-50-PPV-A ¹⁾ | | |
| | 80 | 14 077 | DZH-63-80-PPV-A ¹⁾ | | |
| | 100 | 14 078 | DZH-63-100-PPV-A ¹⁾ | | |
| | 125 | 14 079 | DZH-63-125-PPV-A ¹⁾ | | |
| | 160 | 14 080 | DZH-63-160-PPV-A ¹⁾ | | |
| | 200 | 14 081 | DZH-63-200-PPV-A ¹⁾ | | |
| | 250 | 14 082 | DZH-63-250-PPV-A ¹⁾ | | |
| | 300 | 14 083 | DZH-63-300-PPV-A ¹⁾ | | |

1) Im Lieferumfang ist eine Sechskantmutter für das Kolbenstangengewinde enthalten





Flachzylinder DZH

Datenblatt

FESTO

Kolbenstangenzyylinder
Flachzylinder

2.3

| Bestellangaben – Varianten | | | | |
|---|------------------|--------------|----------------|--|
| Typ | Kolben-Ø [mm] | Hub [mm] | Teile-Nr. | Typ |
| Variabler Hub | | | | |
|  | 16 | 10 ... 200 | 150 295 | DZH-16-...-PPV-A |
| | 20 | 10 ... 320 | 150 294 | DZH-20-...-PPV-A |
| | 25 | 10 ... 500 | 150 293 | DZH-25-...-PPV-A¹⁾ |
| | 32 | 10 ... 1 000 | 14 040 | DZH-32-...-PPV-A¹⁾ |
| | 40 | 10 ... 1 000 | 14 051 | DZH-40-...-PPV-A¹⁾ |
| | 50 | 10 ... 1 000 | 14 062 | DZH-50-...-PPV-A¹⁾ |
| | 63 | 10 ... 1 000 | 14 073 | DZH-63-...-PPV-A¹⁾ |
| S2 – Durchgehende Kolbenstange | | | | |
|  | 16 | 10 ... 200 | 151 155 | DZH-16-...-PPV-A-S2 |
| | 20 | 10 ... 320 | 151 154 | DZH-20-...-PPV-A-S2 |
| | 25 | 10 ... 500 | 151 153 | DZH-25-...-PPV-A-S2¹⁾ |
| | 32 | 10 ... 1 000 | 151 772 | DZH-32-...-PPV-A-S2¹⁾ |
| | 40 | 10 ... 1 000 | 151 773 | DZH-40-...-PPV-A-S2¹⁾ |
| | 50 | 10 ... 1 000 | 151 774 | DZH-50-...-PPV-A-S2¹⁾ |
| | 63 | 10 ... 1 000 | 151 775 | DZH-63-...-PPV-A-S2¹⁾ |
| S6 – Warmfest bis 120 °C | | | | |
|  | 16 | 10 ... 200 | 151 156 | DZH-16-...-PPV-A-S6 |
| | 20 | 10 ... 320 | 151 157 | DZH-20-...-PPV-A-S6 |
| | 25 | 10 ... 500 | 151 158 | DZH-25-...-PPV-A-S6¹⁾ |
| | 32 | 10 ... 1 000 | 16 531 | DZH-32-...-PPV-A-S6¹⁾ |
| | 40 | 10 ... 1 000 | 16 532 | DZH-40-...-PPV-A-S6¹⁾ |
| | 50 | 10 ... 1 000 | 16 533 | DZH-50-...-PPV-A-S6¹⁾ |
| | 63 | 10 ... 1 000 | 16 534 | DZH-63-...-PPV-A-S6¹⁾ |
| S20 – Durchgehende hohle Kolbenstange | | | | |
|  | 16 | 10 ... 200 | 158 379 | DZH-16-...-PPV-A-S20 |
| | 20 | 10 ... 320 | 158 380 | DZH-20-...-PPV-A-S20 |
| | 25 | 10 ... 500 | 158 381 | DZH-25-...-PPV-A-S20¹⁾ |

1) Im Lieferumfang ist eine Sechskantmutter für das Kolbenstangengewinde enthalten

| Bestellangaben – Verschleißteilsätze | | |
|--------------------------------------|----------------|---------------------|
| Kolben-Ø | Teile-Nr. | Typ |
| 16 | 121 125 | DZH-16-PPV-A |
| 20 | 121 126 | DZH-20-PPV-A |
| 25 | 121 127 | DZH-25-PPV-A |
| 32 | 108 706 | DZH-32-PPV-A |
| 40 | 108 707 | DZH-40-PPV-A |
| 50 | 108 708 | DZH-50-PPV-A |
| 63 | 108 709 | DZH-63-PPV-A |

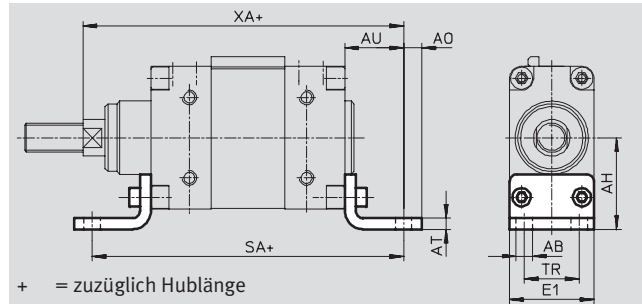
Flachzylinder DZH

Zubehör



Fußbefestigung HZS

Werkstoff:
Stahl
Kupfer-, PTFE- und silikonfrei

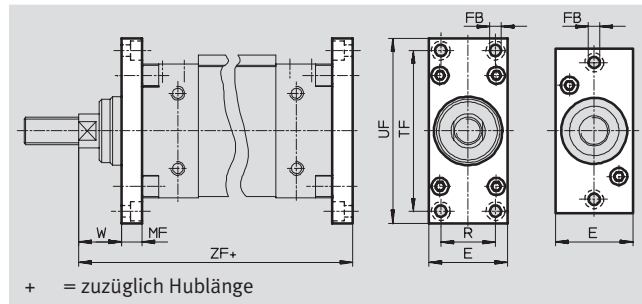
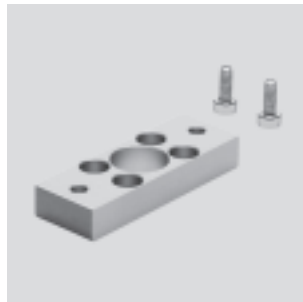


| Abmessungen und Bestellangaben | | | | | | | | | | | | | |
|--------------------------------|---------|------|----|----|----|----|-------|------|-------|-------------------|----------------|-----------|--------|
| für Ø | AB Ø | AH | AO | AT | AU | E1 | SA | TR | XA | KBK ¹⁾ | Gewicht [g] | Teile-Nr. | Typ |
| 16 | 4,5 | 24,5 | 4 | 4 | 21 | 20 | 120,5 | 12 | 117 | 2 | 60 | 151 933 | HZS-16 |
| 20 | 4,5 | 27,5 | 4 | 4 | 21 | 23 | 132,5 | 15 | 130 | 2 | 70 | 151 932 | HZS-20 |
| 25 | 5,5 | 30 | 5 | 4 | 25 | 26 | 142,5 | 16,5 | 138 | 2 | 90 | 151 931 | HZS-25 |
| 32 | 7 | 32 | 8 | 4 | 24 | 36 | 142 | 24 | 144 | 2 | 105 | 14 879 | HZS-32 |
| 40 | 9 | 40 | 10 | 5 | 28 | 40 | 161 | 25 | 163 | 2 | 165 | 14 880 | HZS-40 |
| 50 | 9 | 50 | 10 | 6 | 32 | 46 | 170 | 30 | 175,5 | 2 | 270 | 14 881 | HZS-50 |
| 63 | 9 | 62 | 15 | 6 | 35 | 54 | 185 | 38 | 190 | 2 | 365 | 14 882 | HZS-63 |

1) Korrosionsbeständigkeitsklasse 2 nach Festo Norm 940 070
Bauteile mit mäßiger Korrosionsbeanspruchung. Außenliegende sichtbare Teile mit vorrangig dekorativer Anforderung an die Oberfläche, die im direkten Kontakt zur umgebenden industrietypischen Atmosphäre bzw. Medien, wie Kühl- und Schmierstoffe stehen

Flanschbefestigung FZS

Werkstoff:
Aluminium-Knetlegierung



| Abmessungen und Bestellangaben | | | | | | | | | | | | |
|--------------------------------|----|---------|----|----|-----|-----|------|-------|-------------------|----------------|-----------|--------|
| für Ø | E | FB Ø | MF | R | TF | UF | W | ZF | KBK ¹⁾ | Gewicht [g] | Teile-Nr. | Typ |
| 16 | 21 | 4,8 | 10 | – | 48 | 60 | 7,5 | 106 | 2 | 30 | 151 930 | FZS-16 |
| 20 | 24 | 4,8 | 10 | – | 54 | 70 | 8,5 | 119 | 2 | 40 | 151 929 | FZS-20 |
| 25 | 27 | 5,8 | 10 | – | 60 | 75 | 10,5 | 123 | 2 | 50 | 151 928 | FZS-25 |
| 32 | 36 | 5,8 | 10 | 24 | 62 | 75 | 16 | 130 | 2 | 60 | 14 887 | FZS-32 |
| 40 | 40 | 5,8 | 10 | 28 | 78 | 90 | 20 | 145 | 2 | 80 | 14 888 | FZS-40 |
| 50 | 46 | 6,8 | 12 | 32 | 94 | 108 | 25,5 | 155,5 | 2 | 135 | 14 889 | FZS-50 |
| 63 | 54 | 6,8 | 15 | 40 | 120 | 134 | 25 | 170 | 2 | 260 | 14 890 | FZS-63 |

1) Korrosionsbeständigkeitsklasse 2 nach Festo Norm 940 070
Bauteile mit mäßiger Korrosionsbeanspruchung. Außenliegende sichtbare Teile mit vorrangig dekorativer Anforderung an die Oberfläche, die im direkten Kontakt zur umgebenden industrietypischen Atmosphäre bzw. Medien, wie Kühl- und Schmierstoffe stehen

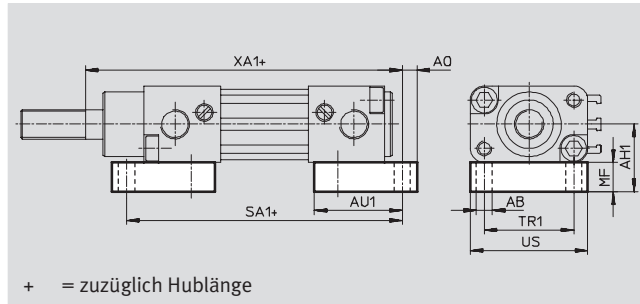
Flachzylinder DZH

Zubehör



Fußbefestigung HZB für Kolben-Ø 16 ... 25 mm

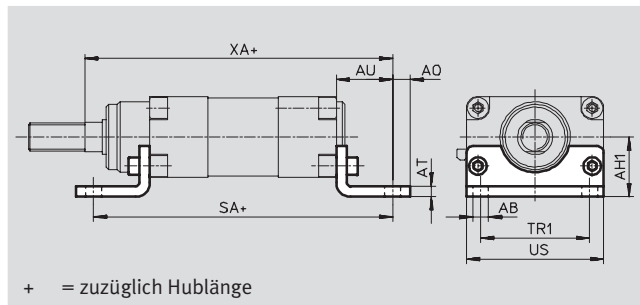
Werkstoff:
Aluminium-Knetlegierung



+ = zuzüglich Hublänge

für Kolben-Ø 32 ... 63 mm

Werkstoff:
Stahl



+ = zuzüglich Hublänge

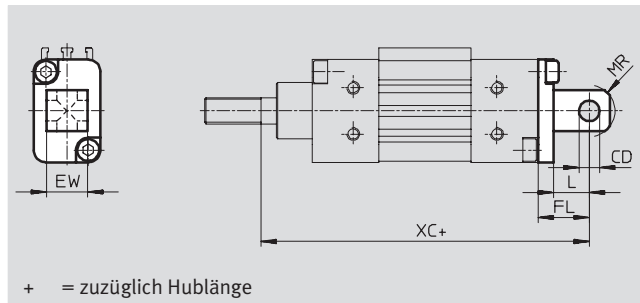
Abmessungen und Bestellangaben

| für Ø | AB Ø | AH1 | AO | AT | AU | AU1 | MF | SA | SA1 | TR1 | US | XA | XA1 | KBK ¹⁾ | Gewicht [g] | Teile-Nr. | Typ |
|-------|---------|------|----|----|----|-----|----|-----|-------|------|-----|-------|-----|-------------------|----------------|-----------|--------|
| 16 | 4,5 | 20 | 4 | - | - | 23 | 10 | - | 88,5 | 23 | 30 | - | 101 | 2 | 50 | 151 936 | HZB-16 |
| 20 | 4,5 | 21,5 | 4 | - | - | 26 | 10 | - | 100,5 | 27 | 35 | - | 114 | 2 | 60 | 151 935 | HZB-20 |
| 25 | 5,5 | 23 | 5 | - | - | 30 | 10 | - | 104,5 | 30,5 | 40 | - | 119 | 2 | 80 | 151 934 | HZB-25 |
| 32 | 7 | 26 | 8 | 4 | 24 | - | - | 142 | - | 32 | 48 | 144 | - | 2 | 130 | 14 875 | HZB-32 |
| 40 | 9 | 29 | 10 | 5 | 28 | - | - | 161 | - | 46 | 62 | 163 | - | 2 | 235 | 14 876 | HZB-40 |
| 50 | 9 | 34 | 10 | 6 | 32 | - | - | 170 | - | 62 | 78 | 175,5 | - | 2 | 410 | 14 877 | HZB-50 |
| 63 | 9 | 38 | 15 | 6 | 35 | - | - | 185 | - | 88 | 104 | 190 | - | 2 | 640 | 14 878 | HZB-63 |

1) Korrosionsbeständigkeitsklasse 2 nach Festo Norm 940 070
Bauteile mit mäßiger Korrosionsbeanspruchung. Außenliegende sichtbare Teile mit vorrangig dekorativer Anforderung an die Oberfläche, die im direkten Kontakt zur umgebenden industriellen Atmosphäre bzw. Medien, wie Kühl- und Schmierstoffe stehen

Schwenkflansch SZSB, schmal/ breit für Kolben-Ø 16 ... 25 mm

Werkstoff:
hochlegierter Stahl rostfrei



+ = zuzüglich Hublänge

Abmessungen und Bestellangaben

| für Ø | CD Ø H8 | EW | FL | L | XC | Gewicht [g] | Teile-Nr. | Typ |
|-------|---------------|----|----|----|-----|----------------|-----------|---------|
| 16 | 4 | 8 | 14 | 8 | 110 | 10 | 151 927 | SZSB-16 |
| 20 | 6 | 12 | 16 | 10 | 125 | 20 | 151 926 | SZSB-20 |
| 25 | 8 | 16 | 20 | 14 | 133 | 40 | 151 925 | SZSB-25 |

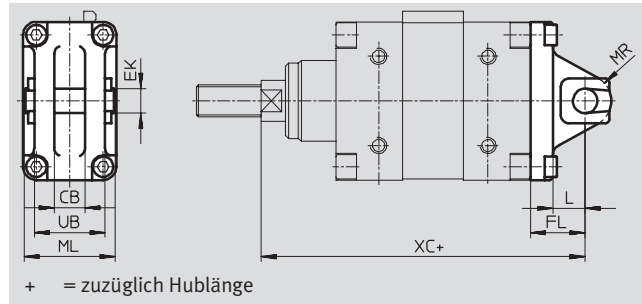
Flachzylinder DZH

Zubehör



Schwenkflansch SZS, schmal für Kolben-Ø 32 ... 63 mm

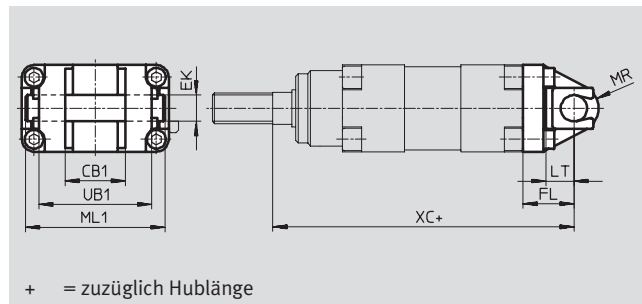
Werkstoff:
Aluminium-Druckguss



| Abmessungen und Bestellangaben | | | | | | | | | | | |
|--------------------------------|------|----------|----|------|------|----|------------|-------|----------------|-----------|--------|
| für Ø | CB | EK Ø | FL | L | ML | MR | UB ±0,1 | XC | Gewicht [g] | Teile-Nr. | Typ |
| 32 | 9,4 | 10 e8 | 22 | 13,5 | 35,6 | 11 | 25,8 | 142 | 80 | 14 883 | SZS-32 |
| 40 | 12,4 | 12 | 25 | 15,5 | 39,6 | 13 | 28,8 | 160 | 120 | 14 884 | SZS-40 |
| 50 | 14,4 | 12 | 27 | 15,5 | 45,6 | 13 | 34,8 | 170,5 | 170 | 14 885 | SZS-50 |
| 63 | 16,4 | 16 | 35 | 22,4 | 53,6 | 17 | 40,8 | 190 | 320 | 14 886 | SZS-63 |

Schwenkflansch SZB, breit für Kolben-Ø 32 ... 63 mm

Werkstoff:
hochlegierter Stahl rostfrei



| Abmessungen und Bestellangaben | | | | | | | | | | | |
|--------------------------------|-----|----------|----|------|-----|----|--------------------|-------|----------------|-----------|--------|
| für Ø | CB1 | EK Ø | FL | LT | ML1 | MR | UB1 | XC | Gewicht [g] | Teile-Nr. | Typ |
| 32 | 16 | 10 e8 | 22 | 14 | 47 | 11 | 36 _{-0,7} | 142 | 170 | 30 798 | SZB-32 |
| 40 | 28 | 12 | 25 | 15,5 | 61 | 13 | 52 ₋₁ | 160 | 280 | 30 799 | SZB-40 |
| 50 | 32 | 12 | 27 | 16 | 77 | 13 | 60 ₋₁ | 170,5 | 410 | 30 629 | SZB-50 |
| 63 | 40 | 16 | 35 | 23 | 103 | 17 | 70 ₋₁ | 190 | 660 | 30 630 | SZB-63 |

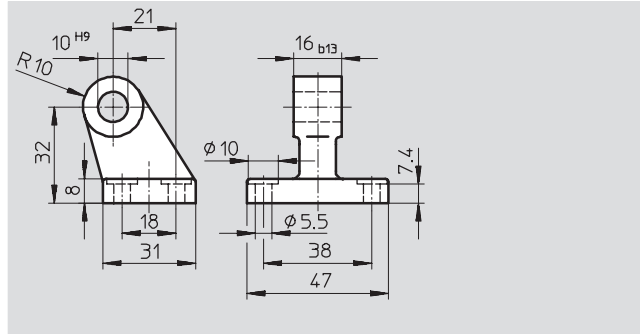
Flachzylinder DZH

Zubehör



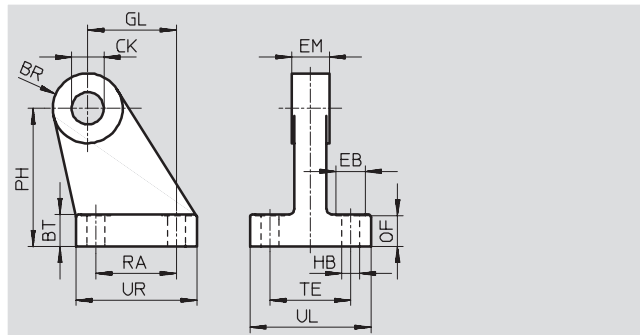
Lagerbock LBZB für Kolben-Ø 32 mm

Werkstoff:
hochlegierter Stahl rostfrei



Lagerbock LBZS für Kolben-Ø 32 ... 63 mm

Werkstoff:
hochlegierter Stahl rostfrei



Kolbenstangenzyylinder
Flachzylinder


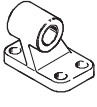
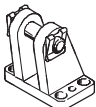
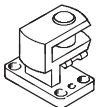
2.3


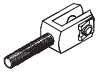
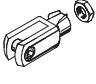
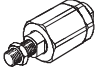
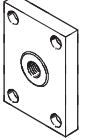
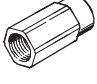
| Abmessungen und Bestellangaben | | | | | | | | | | | | | | | | |
|--------------------------------|--------------------|----|---------------|---------|-----------|----|---------|------|------|----|----|----|----|----------------|---------------|----------------|
| für Ø | BR | BT | CK Ø H9 | EB Ø | EM b13 | GL | HB Ø | OF | PH | RA | TE | UL | UR | Gewicht [g] | Teile-Nr. | Typ |
| LBZB | | | | | | | | | | | | | | | | |
| 32 | Abmessungen → oben | | | | | | | | | | | | | | 33 842 | LBZB-32 |
| LBZS | | | | | | | | | | | | | | | | |
| 32 | 10 | 8 | 10 | 10 | 9 | 21 | 5,5 | 7,4 | 33,5 | 18 | 24 | 35 | 31 | 90 | 33 843 | LBZS-32 |
| 40 | 11 | 10 | 12 | 10 | 12 | 24 | 5,5 | 9,4 | 40 | 22 | 28 | 39 | 35 | 135 | 33 844 | LBZS-40 |
| 50 | 13 | 12 | 12 | 11 | 14 | 33 | 6,6 | 11,4 | 51,5 | 30 | 30 | 45 | 45 | 235 | 33 845 | LBZS-50 |
| 63 | 15 | 12 | 16 | 11 | 16 | 37 | 6,6 | 11,3 | 62 | 35 | 38 | 53 | 51 | 305 | 33 846 | LBZS-63 |

Flachzylinder DZH

Zubehör

FESTO

| Bestellangaben – Befestigungselemente | | | | Datenblätter → 1 / 10.1-2 | | | |
|---|-------|-----------|-----------|---|-------|-----------|--------|
| Benennung | für Ø | Teile-Nr. | Typ | Benennung | für Ø | Teile-Nr. | Typ |
| Lagerbock LBN | | | | Lagerbock LN | | | |
|  | 16 | 6 058 | LBN-12/16 |  | 32 | 5 147 | LN-32 |
| | 20 | 6 059 | LBN-20/25 | | 40 | 5 148 | LN-40 |
| | 25 | | | | 50 | 5 149 | LN-50 |
| | | | 63 | | 5 150 | LN-63 | |
| Lagerbock LBG | | | | Lagerbock quer LQG | | | |
|  | 32 | 31 761 | LBG-32 |  | 32 | 31 768 | LQG-32 |
| | 40 | 31 762 | LBG-40 | | 40 | 31 769 | LQG-40 |
| | 50 | 31 763 | LBG-50 | | 50 | 31 770 | LQG-50 |
| | 63 | 31 764 | LBG-63 | | 63 | 31 771 | LQG-63 |

| Bestellangaben – Kolbenstangenaufsätze | | | | Datenblätter → 1 / 10.3-2 | | | |
|---|-------|-----------|--------------|---|---------|-----------------|--------------|
| Benennung | für Ø | Teile-Nr. | Typ | Benennung | für Ø | Teile-Nr. | Typ |
| Gelenkkopf SGS | | | | Gabelkopf SGA | | | |
|  | 16 | 9 254 | SGS-M6 |  | 16 | – | – |
| | 20 | 9 255 | SGS-M8 | | 20 | – | – |
| | 25 | 9 261 | SGS-M10x1,25 | | 25 | 32 954 | SGA-M10x1,25 |
| | 32 | | | | 32 | | |
| | 40 | 9 262 | SGS-M12x1,25 | | 40 | 10 767 | SGA-M12x1,25 |
| | 50 | 9 263 | SGS-M16x1,5 | | 50 | 10 768 | SGA-M16x1,5 |
| | 63 | | | | 63 | | |
| Gabelkopf SG | | | | Flexo-Kupplung FK | | | |
|  | 16 | 3 110 | SG-M6 |  | 16 | 2 061 | FK-M6 |
| | 20 | 3 111 | SG-M8 | | 20 | 2 062 | FK-M8 |
| | 25 | 6 144 | SG-M10x1,25 | | 25 | 6 140 | FK-M10x1,25 |
| | 32 | | | | 32 | | |
| | 40 | 6 145 | SG-M12x1,25 | | 40 | 6 141 | FK-M12x1,25 |
| | 50 | 6 146 | SG-M16x1,5 | | 50 | 6 142 | FK-M16x1,5 |
| 63 | | | 63 | | | | |
| Kupplungsstück KSZ | | | | Adapter AD | | | |
|  | 16 | 36 123 | KSZ-M6 |  | 16 | 157 328 | AD-M6-M5 |
| | 20 | 36 124 | KSZ-M8 | | 157 329 | AD-M6-1/8 | |
| | 25 | 36 125 | KSZ-M10x1,25 | | 157 330 | AD-M6-1/4 | |
| | 32 | | | | 157 331 | AD-M8-1/8 | |
| | 40 | 36 126 | KSZ-M12x1,25 | | 157 332 | AD-M8-1/4 | |
| | 50 | 36 127 | KSZ-M16x1,5 | | 157 333 | AD-M10x1,25-1/8 | |
| | 63 | | | | 157 334 | AD-M10x1,25-1/4 | |


Kolbenstangenzylinder
Flachzylinder


2.3

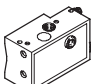
Flachzylinder DZH


Zubehör

FESTO

| Bestellangaben – Näherungsschalter in Quaderform, magnetoresistiv | | | | | Datenblätter → www.festo.com/catalogue/sm | |
|---|--------------------|------------------------|------------|-------------------|---|--|
| Montage | Schalt- ausgang | Elektrischer Anschluss | | Kabellänge [m] | Teile-Nr. | Typ |
| | | Kabel | Stecker M8 | | | |
| Schließer | | | | | | |
|  | mit Zubehör | PNP | 3-adrig | – | 2,5 | 151 683 SMT0-1-PS-K-LED-24-C |
| | | | – | 3-polig | – | 151 685 SMT0-1-PS-S-LED-24-C |
| | | NPN | 3-adrig | – | 2,5 | 151 684 SMT0-1-NS-K-LED-24-C |
| | | | – | 3-polig | – | 151 686 SMT0-1-NS-S-LED-24-C |

| Bestellangaben – Näherungsschalter in Quaderform, magnetisch Reed | | | | | Datenblätter → www.festo.com/catalogue/sm | |
|---|------------------------|------------|-------------------|-----------|---|--|
| Montage | Elektrischer Anschluss | | Kabellänge [m] | Teile-Nr. | Typ | |
| | Kabel | Stecker M8 | | | | |
| Schließer | | | | | | |
|  | mit Zubehör | 3-adrig | – | 2,5 | 30 459 SME0-1-LED-24-B | |
| | | 3-adrig | – | 5,0 | 151 672 SME0-1-LED-24-K5-B | |
| | | – | 3-polig | – | 150 848 SME0-1-S-LED-24-B | |

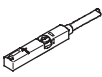
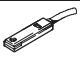
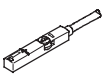
| Bestellangaben – Näherungsschalter in Quaderform, pneumatisch | | | | Datenblätter → www.festo.com/catalogue/sm | |
|---|-------------------------|---------------------------------------|---------------|---|-------------------|
| Montage | Pneumatischer Anschluss | | Teile-Nr. Typ | | |
| 3/2-Wegeventil, Grundstellung geschlossen | | | | | |
|  | mit Zubehör | Stecknippel für Schlauch-Innen-Ø 3 mm | | 31 008 | SMPO-1-H-B |

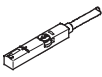

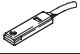
| Bestellangaben – Befestigungsbausatz | | | Datenblätter → www.festo.com/catalogue/smb | |
|---|--|--|---|--------------|
| Montage | Teile-Nr. Typ | | | |
|  | für Zylinder mit Befestigungsstange Ø 6 mm oder Befestigungsprofil DUO-Schiene | | 11 886 | SMB-1 |



Flachzylinder EZH/DZF/DZH

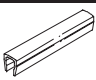
Zubehör

FESTO

| Bestellangaben – Näherungsschalter für T-Nut, magnetoresistiv | | | | Datenblätter → www.festo.com/catalogue/sm | | |
|---|---|--------------------|------------------------|---|-----------|-------------------------|
| | Befestigungsart | Schalt- ausgang | Elektrischer Anschluss | Kabellänge [m] | Teile-Nr. | Typ |
| Schließer | | | | | | |
|  | von oben in Nut einsetzbar, bündig mit Zylinderprofil | PNP | Kabel, 3-adrig | 2,5 | 543 867 | SMT-8M-PS-24V-K-2,5-OE |
| | | | Stecker M8x1, 3-polig | 0,3 | 543 866 | SMT-8M-PS-24V-K-0,3-M8D |
| | | | Stecker M12x1, 3-polig | 0,3 | 543 869 | SMT-8M-PS-24V-K-0,3-M12 |
| | | NPN | Kabel, 3-adrig | 2,5 | 543 870 | SMT-8M-NS-24V-K-2,5-OE |
| Stecker M8x1, 3-polig | 0,3 | | 543 871 | SMT-8M-NS-24V-K-0,3-M8D | | |
|  | längs in Nut einschiebbar, bündig mit Zylinderprofil | PNP | Kabel, 3-adrig | 2,5 | 175 436 | SMT-8-PS-K-LED-24-B |
| | | | Stecker M8x1, 3-polig | 0,3 | 175 484 | SMT-8-PS-S-LED-24-B |
| Öffner | | | | | | |
|  | von oben in Nut einsetzbar, bündig mit Zylinderprofil | PNP | Kabel, 3-adrig | 7,5 | 543 873 | SMT-8M-PO-24V-K7,5-OE |

| Bestellangaben – Näherungsschalter für T-Nut, magnetisch Reed | | | | Datenblätter → www.festo.com/catalogue/sm | | |
|---|---|---------------------|------------------------|---|-----------|------------------------|
| | Befestigungsart | Schalt- ausgang | Elektrischer Anschluss | Kabellänge [m] | Teile-Nr. | Typ |
| Schließer | | | | | | |
|  | von oben in Nut einsetzbar, bündig mit Zylinderprofil | kontakt- behafet | Kabel, 3-adrig | 2,5 | 543 862 | SME-8M-DS-24V-K-2,5-OE |
| | | | | 5,0 | 543 863 | SME-8M-DS-24V-K-5,0-OE |
| | | | Kabel, 2-adrig | 2,5 | 543 872 | SME-8M-ZS-24V-K-2,5-OE |
| | | | | Stecker M8x1, 3-polig | 0,3 | 543 861 |
|  | längs in Nut einschiebbar, bündig mit Zylinderprofil | kontakt- behafet | Kabel, 3-adrig | 2,5 | 150 855 | SME-8-K-LED-24 |
| | | | Stecker M8x1, 3-polig | 0,3 | 150 857 | SME-8-S-LED-24 |
| Öffner | | | | | | |
|  | längs in Nut einschiebbar, bündig mit Zylinderprofil | kontakt- behafet | Kabel, 3-adrig | 7,5 | 160 251 | SME-8-O-K-LED-24 |

| Bestellangaben – Verbindungsleitungen | | | | Datenblätter → www.festo.com/catalogue/nebu | | |
|---|--------------------------------|-------------------------------|-------------------|---|----------------------|--|
| | Elektrischer Anschluss links | Elektrischer Anschluss rechts | Kabellänge [m] | Teile-Nr. | Typ | |
|  | Dose gerade, M8x1, 3-polig | Kabel, offenes Ende, 3-adrig | 2,5 | 541 333 | NEBU-M8G3-K-2.5-LE3 | |
| | | | 5 | 541 334 | NEBU-M8G3-K-5-LE3 | |
| | Dose gerade, M12x1, 5-polig | Kabel, offenes Ende, 3-adrig | 2,5 | 541 363 | NEBU-M12G5-K-2.5-LE3 | |
| 5 | | | 541 364 | NEBU-M12G5-K-5-LE3 | | |
|  | Dose gewinkelt, M8x1, 3-polig | Kabel, offenes Ende, 3-adrig | 2,5 | 541 338 | NEBU-M8W3-K-2.5-LE3 | |
| | | | 5 | 541 341 | NEBU-M8W3-K-5-LE3 | |
| | Dose gewinkelt, M12x1, 5-polig | Kabel, offenes Ende, 3-adrig | 2,5 | 541 367 | NEBU-M12W5-K-2.5-LE3 | |
| 5 | | | 541 370 | NEBU-M12W5-K-5-LE3 | | |

| Bestellangaben – Nutabdeckung für T-Nut | | | |
|---|---------------------|----------|-----------------|
| | Montage | Länge | Teile-Nr. Typ |
|  | von oben einsetzbar | 2x 0,5 m | 151 680 ABP-5-S |



Kolbenstangenzyylinder
Flachzylinder

2.3

Flachzylinder EZH/DZF/DZH

Zubehör

FESTO

| Bestellangaben – Drossel-Rückschlagventile | | | | Datenblätter → Band 2 | | |
|---|--|----------------------|-------------------------------------|--------------------------------------|-------------------|------------------------|
| | Anschluss | | Werkstoff | Teile-Nr. Typ | | |
| | Gewinde | für Schlauch-Außen-Ø | | | | |
| für Abluft | | | | | | |
|  | M5 | 3 | Metall-Ausführung | 193 137 GRLA-M5-QS-3-D | | |
| | | 4 | | 193 138 GRLA-M5-QS-4-D | | |
| | | 6 | | 193 139 GRLA-M5-QS-6-D | | |
| | G $\frac{1}{8}$ | 3 | | 193 142 GRLA- $\frac{1}{8}$ -QS-3-D | | |
| | | 4 | | 193 143 GRLA- $\frac{1}{8}$ -QS-4-D | | |
| | | 6 | | 193 144 GRLA- $\frac{1}{8}$ -QS-6-D | | |
| | | 8 | | 193 145 GRLA- $\frac{1}{8}$ -QS-8-D | | |
| | G $\frac{1}{4}$ | 6 | | 193 146 GRLA- $\frac{1}{4}$ -QS-6-D | | |
| | | 8 | | 193 147 GRLA- $\frac{1}{4}$ -QS-8-D | | |
| | | 10 | | 193 148 GRLA- $\frac{1}{4}$ -QS-10-D | | |
| | G $\frac{3}{8}$ | 6 | | 193 149 GRLA- $\frac{3}{8}$ -QS-6-D | | |
| | | 8 | | 193 150 GRLA- $\frac{3}{8}$ -QS-8-D | | |
| | | 10 | | 193 151 GRLA- $\frac{3}{8}$ -QS-10-D | | |
| | für Zuluft | | | | | |
| |  | M5 | | 3 | Metall-Ausführung | 193 153 GRLZ-M5-QS-3-D |
| 4 | | | 193 154 GRLZ-M5-QS-4-D | | | |
| 6 | | | 193 155 GRLZ-M5-QS-6-D | | | |
| G $\frac{1}{8}$ | | 3 | 193 156 GRLZ- $\frac{1}{8}$ -QS-3-D | | | |
| | | 4 | 193 157 GRLZ- $\frac{1}{8}$ -QS-4-D | | | |
| | | 6 | 193 158 GRLZ- $\frac{1}{8}$ -QS-6-D | | | |
| | | 8 | 193 159 GRLZ- $\frac{1}{8}$ -QS-8-D | | | |

Kolbenstangenzyylinder
Flachzylinder

2.3