

Einfachwirkender Zylinder

mit Rückstellfeder

Typ EFK-...-P



mit torsionsgesicherter
Kolbenstange

Typ EFKL-...-P

Bei dieser Zylinder-Baureihe aus Polymer sind Befestigungsflansch und Anschluß integriert. Der Abschlußdeckel ist durch Reibschweißen druckdicht mit dem Zylinderrohr verbunden. Eine Überwurfmutter zur Schlauchbefestigung (211 291 MCK-PK-4-KU und 211 289 MCK-PK-3-KU) wird mitgeliefert. Bei Typ EFKL ist die Kolbenstange durch eine Fläche gegen verdrehen gesichert.

Zusatzbauteile Seite 1.11/1-1
(Pneumatic-Katalog)



Gabelkopf Typ SG



Gelenkkopf Typ SGS

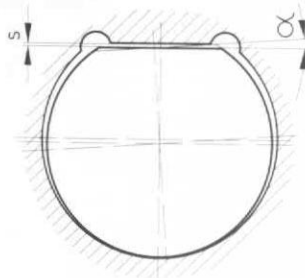
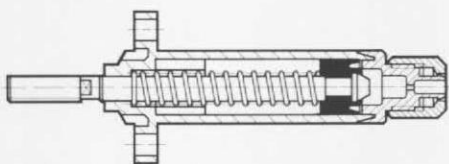


Flexokupplung Typ FK



Kupplungsstück Typ KSZ

Beispiel: Typ EFKL-...



Führungsgenauigkeit
der Kolbenstange
bei Typ EFKL-...

$S_{min} = 0,03$
 $S_{max} = 0,12$
 $\alpha_{min.} = 1^\circ$
 $\alpha_{max.} = 4^\circ$

Bestellbezeichnung						Gewicht kg	
Teile-Nr.	Typ	Kolben-Ø	Hub	Teile-Nr.	Typ		
30252	EFK	8	10-P	30256	EFKL	8 - 10-P	0,009
30253	EFK	8	25-P	30257	EFKL	8 - 25-P	0,014
30260	EFK	10	10-P	30254	EFKL	10 - 10-P	0,013
30261	EFK	10	25-P	30255	EFKL	10 - 25-P	0,020
30262	EFK	10	40-P	30258	EFKL	10 - 40-P	0,028
8611	EFK	12	10-P	8614	EFKL	12 - 10-P	0,020
8612	EFK	12	25-P	8615	EFKL	12 - 25-P	0,028
8613	EFK	12	40-P	8616	EFKL	12 - 40-P	0,031
14100	EFK	16	10-P	14104	EFKL	16 - 10-P	0,028
14101	EFK	16	25-P	14105	EFKL	16 - 25-P	0,040
14102	EFK	16	40-P	14106	EFKL	16 - 40-P	0,052
14103	EFK	16	50-P	14107	EFKL	16 - 50-P	0,060
13736	EFK	20	10-P	13740	EFKL	20 - 10-P	0,054
13737	EFK	20	25-P	13741	EFKL	20 - 25-P	0,074
13738	EFK	20	40-P	13742	EFKL	20 - 40-P	0,095
13748	EFK	20	50-P	13749	EFKL	20 - 50-P	0,109
15003	EFK	25	10-P	15007	EFKL	25 - 10-P	0,097
15004	EFK	25	25-P	15008	EFKL	25 - 25-P	0,132
15005	EFK	25	40-P	15009	EFKL	25 - 40-P	0,166
15006	EFK	25	50-P	15010	EFKL	25 - 50-P	0,191

Bestellbezeichnung	Teile-Nr. + EFK bzw. EFKL + Kolben-Ø + Hublänge + P <i>Bestellbeispiel: Kolben-Ø 12 mm, Hublänge 40 mm, torsionsgesicherte Kolbenstange = 8616 EFKL-12-40-P</i>
Medium	gefilterte, geölte oder gefilterte, nicht geölte Druckluft
Bauart	Kolbenzylinder
max. zulässiger Betriebsdruck	8 bar
Temperaturbereich	-10 bis +60 °C
Werkstoffe	Lagerdeckel, Flansch und Zylinderrohr: Polymer; Kolbenstange: X 20 Cr 13, Gewinde gerollt; Kolben: Polyurethan

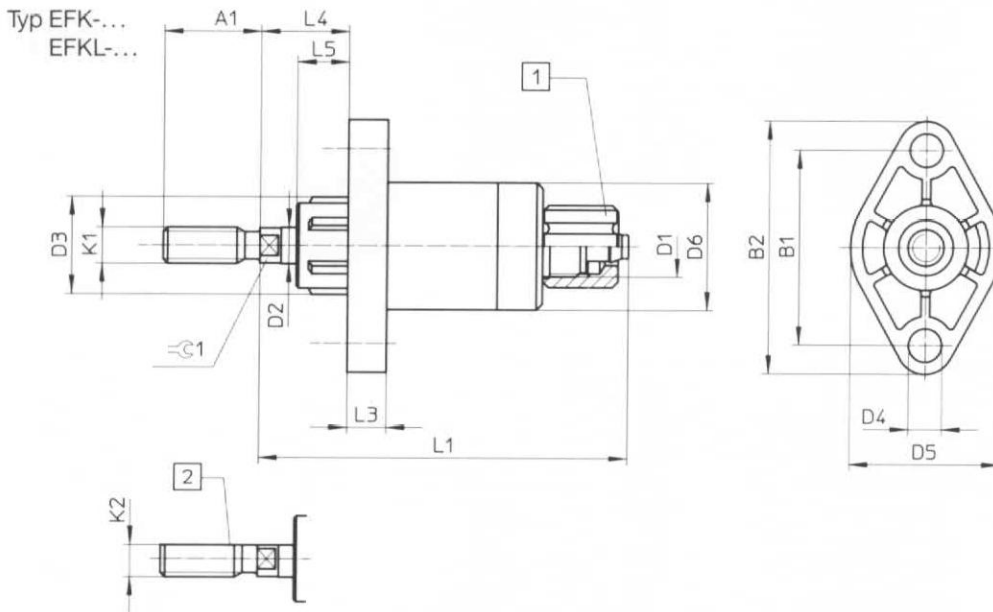
Kolben-Ø mm	Hublänge mm	Mindestschubkraft bei 6 bar		Federrückzugskraft min. – max.* in N (≈ kp)		max. zulässiges Drehmoment an der Kolbenstange Typ EFKL-...		Anschluß		
		N	(≈ kp)			ausfahrend	einfahrend			
8	10, 25	20	(2,0)	3,2	(0,32)	5,5	(0,55)	0,12 Nm	0,01 Nm	PK-3
10	10, 25, 40	32	(3,2)	4,5	(0,45)	7,4	(0,74)	0,15 Nm	0,02 Nm	PK-4
12	10, 25, 40	50	(5,0)	7	(0,7)	11,5	(1,15)	0,5 Nm	0,04 Nm	
16	10, 25, 40, 50	90	(9,0)	7	(0,7)	12,5	(1,25)	0,6 Nm	0,03 Nm	
20	10, 25, 40, 50	150	(15,0)	13,5	(1,35)	20,8	(2,08)	1,4 Nm	0,09 Nm	
25	10, 25, 40, 50	235	(23,5)	20	(2,0)	29	(2,9)	2,0 Nm	0,10 Nm	

* theoretische Werte

Änderungen vorbehalten

Rundzylinder

Kolben- \varnothing 8 bis 25 mm



- 1 Anschluß für Kunststoffschlauch NW 4
(Kolben- \varnothing 8, 10: NW 3)
- 2 abgeflachte Kolbenstange bei Typ EFKL-...

Kolben- \varnothing mm	A ₁	B ₁	B ₂	D ₁	D ₂ f ₈ \varnothing	D ₃ h ₁₂ \varnothing	D ₄	D ₅	D ₆ \varnothing	K ₁	K ₂	L ₁ ± 1,5 Hub				L ₃	L ₄ ± 2,5	L ₅	⌀ ₁
												10	25	40	50				
8	12	20	27	M6 × 0,75	4	12	3,4	15	10,6	M4	3,5	48,4	72,4	-	-	4,5	8,5	6	-
10	12	22	29	M6 × 0,75	5	12	3,4	17	13,4	M4	3,5	49,9	73,9	98,9	-	4,5	8,7	6	-
12	16	25	33	M10 × 1	6	16	4,5	19	16	M6	5,4	52,4	75,4	98,4	-	5	11,5	6,5	5
16	16	32	41,5	M10 × 1	6	16	5,5	25	21	M6	5,4	54,9	79,2	103,8	120,2	6,5	14,5	8,5	5
20	20	40	51,6	M10 × 1	8	22	6,6	31	26	M8	7,3	60,7	86,7	112,7	130,7	8	16	10	7
25	22	45	59	M10 × 1	10	22	6,6	38	32	M10 × 1,25	9	75,5	102,7	129	147,8	10	17,5	10	9