

Elektrische Verbindungstechnik, für Eingänge/Ausgänge

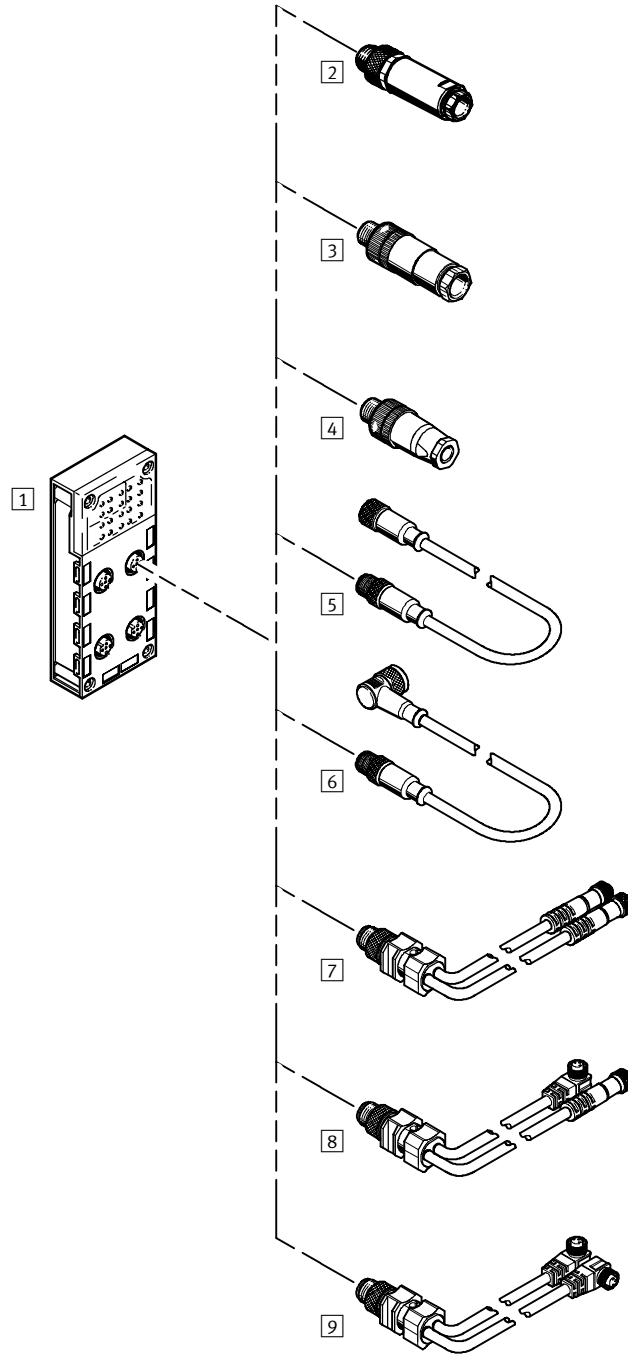
Peripherieübersicht



Stecker und Kabel CPX-AB-...

Zubehör für Ventilinseln
Elektrische Verbindungstechnik

5.1

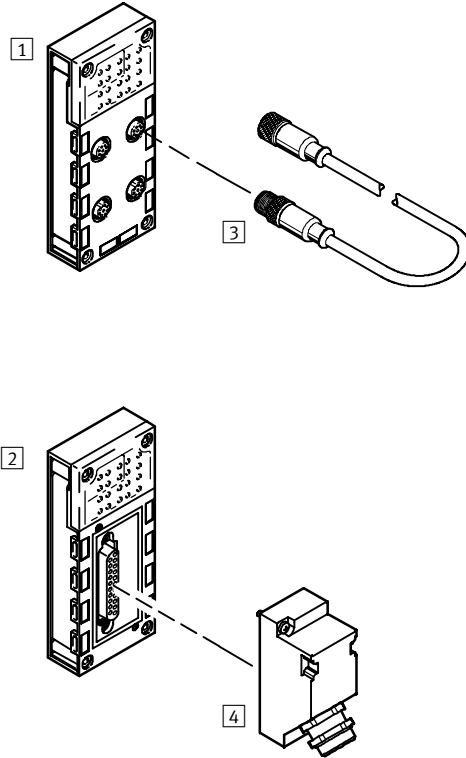


Elektrische Verbindungstechnik, für Ein- und Ausgänge

Peripherieübersicht

Zubehör			
	Kurzbeschreibung	→ Seite	
1	CPX-AB-4-M12x2...5POL	Anschlussblock CPX-Terminal	42
2	SEA-GS-7	Stecker für Ein- und Ausgänge, gerade Dose	4 / 5.1-148
	SEA-4GS-7-2,5	Stecker für Ein- und Ausgänge, gerade Dose	4 / 5.1-150
	SEA-GS-9	Stecker für Ein- und Ausgänge, gerade Dose	4 / 5.1-148
3	SEA-GS-11-DUO	Stecker für Ein- und Ausgänge, gerade Dose 4-polig, für 2 Kabel	4 / 5.1-148
	SEA-5GS-11-DUO	Stecker für Ein- und Ausgänge, gerade Dose 5-polig, für 2 Kabel	4 / 5.1-150
4	SEA-M12-5GS-PG7	Stecker für Ein- und Ausgänge, 5-polig	4 / 5.1-152
5	KM12-M12-GSGD-...	Verlängerungskabel, gerade Dose	4 / 5.1-24
6	KM12-M12-GSWD-1-4	Verlängerungskabel, gerade Dose/Winkeldose	4 / 5.1-24
7	KM12-DUO-M8-GDGD	DUO-Kabel, gerade Dosen	4 / 5.1-140
8	KM12-DUO-M8-GDWD	DUO-Kabel, gerade Dose/Winkeldose	4 / 5.1-140
9	KM12-DUO-M8-WDWD	DUO-Kabel, Winkeldosen	4 / 5.1-140

CPX-AB-...



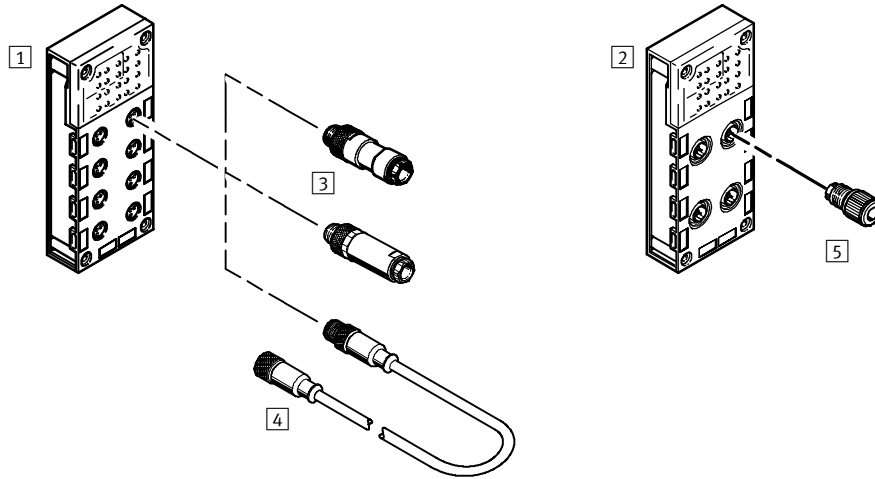
Zubehör		
	Kurzbeschreibung	→ Seite
1	CPX-AB-4-M12-8POL Anschlussblock CPX-Terminal	42
2	CPX-AB-1-SUB-BU-25POL Anschlussblock CPX-Terminal	42
3	KM12-8GD8GS-2-PU Verbindungskabel, 8-polig (DNCV)	4 / 5.1-138
4	SD-SUB-D-ST25 Stecker Sub-D, 25-polig	4 / 5.1-144

Elektrische Verbindungstechnik, Ein- und Ausgänge

Peripherieübersicht

FESTO

CPX-AB-...



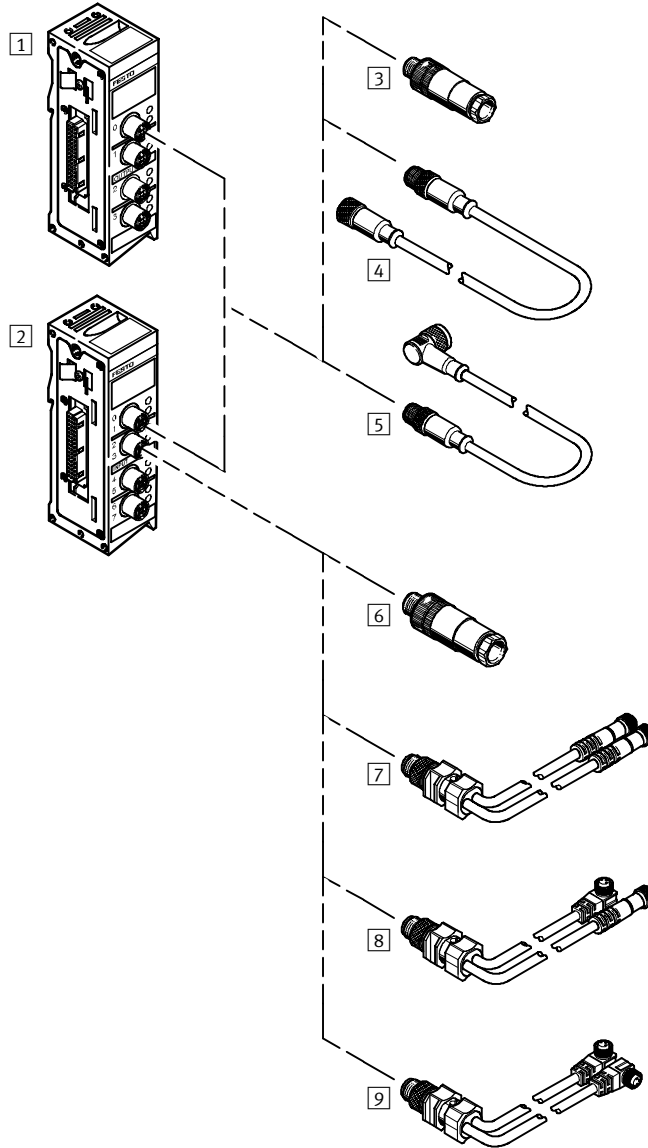
Zubehör		Kurzbeschreibung	→ Seite
1	CPX-AB-8-M8-3POL	Anschlussblock CPX-Terminal	42
2	CPX-AB-4-HAR-4POL	Anschlussblock CPX-Terminal	42
3	SEA-GS-M8	Stecker für Ein- und Ausgänge	4 / 5.1-146
	SEA-3GS-M8-S		4 / 5.1-146
4	KM8-M8-GSGD-...	Verlängerungskabel, mit geradem Stecker und gerader Dose	4 / 5.1-136
	KM8-M12-GSGD-...		4 / 5.1-136
5	SEA-GS-HAR-4POL	Stecker für Ein- und Ausgänge	4 / 5.1-154

Elektrische Verbindungstechnik, für Ein- und Ausgänge

Peripherieübersicht

FESTO

VIGE-03-MP-...-4POL



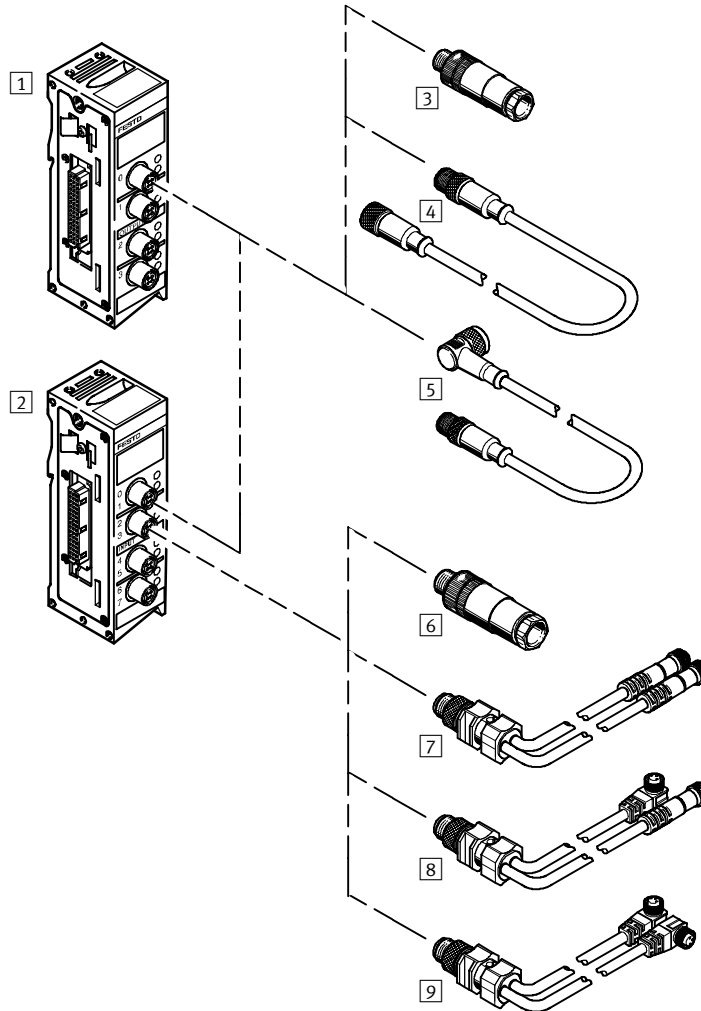
Zubehör	Kurzbeschreibung	→ Seite	
1	VIGE-03-MP-4	Elektrikmodul, elektrische Peripherie Ventilinsel Typ 03, 4Eingänge	4 / 2.2-67
2	VIGE-03-MP-8	Elektrikmodul, elektrische Peripherie Ventilinsel Typ 03, 8 Eingänge	4 / 2.2-67
3	SEA-GS-7	Stecker für Ein- und Ausgänge	4 / 5.1-148
	SEA-4GS-7-2,5	Stecker für Ein- und Ausgänge	4 / 5.1-150
	SEA-GS-9	Stecker für Ein- und Ausgänge	4 / 5.1-148
4	KM12-M12-GSGD-...	Verlängerungskabel, mit geradem Stecker und gerader Dose	4 / 5.1-24
5	KM12-M12-GSWD-1-4	Verlängerungskabel, gerade Dose/Winkeldose	4 / 5.1-24
6	SEA-GS-11-DUO	Stecker für Ein- und Ausgänge, gerade Dose	4 / 5.1-148
7	KM12-DUO-M8-GDGD	DUO-Kabel, gerade Dosen	4 / 5.1-140
8	KM12-DUO-M8-GDWD	DUO-Kabel, gerade Dose/Winkeldose	4 / 5.1-140
9	KM12-DUO-M8-WDWD	DUO-Kabel, Winkeldosen	4 / 5.1-140

Elektrische Verbindungstechnik, für Ein- und Ausgänge

Peripherieübersicht

FESTO

VIGE-03-FB-...N



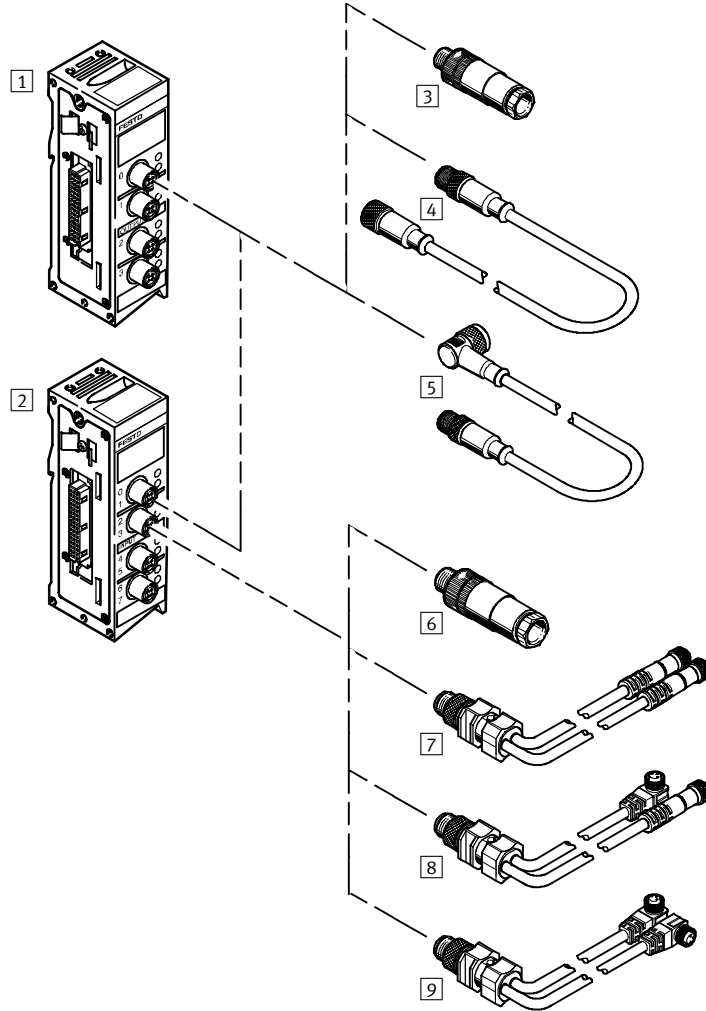
Zubehör			
	Kurzbeschreibung	→ Seite	
1	VIGE-03-FB-4N	Elektrikmodul, elektrische Peripherie Ventilinsel Typ 03, 4 Eingänge	140
2	VIGE-03-FB-8N	Elektrikmodul, elektrische Peripherie Ventilinsel Typ 03, 8 Eingänge	140
3	SEA-GS-7	Stecker für Ein- und Ausgänge, gerade Dose	4 / 5.1-148
	SEA-4GS-7-2,5	Stecker für Ein- und Ausgänge, gerade Dose	4 / 5.1-150
	SEA-GS-9	Stecker für Ein- und Ausgänge, gerade Dose	4 / 5.1-148
4	KM12-M12-GSGD-...	Verlängerungskabel, gerade Dose	4 / 5.1-24
5	KM12-M12-GSWD-1-4	Verlängerungskabel, gerade Dose/Winkeldose	4 / 5.1-24
6	SEA-GS-11-DUO	Stecker für Ein- und Ausgänge	4 / 5.1-148
7	KM12-DUO-M8-GDGD	DUO-Kabel, gerade Dosen	4 / 5.1-140
8	KM12-DUO-M8-GDWD	DUO-Kabel, gerade Dose/Winkeldose	4 / 5.1-140
9	KM12-DUO-M8-WDWD	DUO-Kabel, Winkeldosen	4 / 5.1-140

Elektrische Verbindungstechnik, für Ein- und Ausgänge

Peripherieübersicht

FESTO

VIGE-03-FB-...-5POL

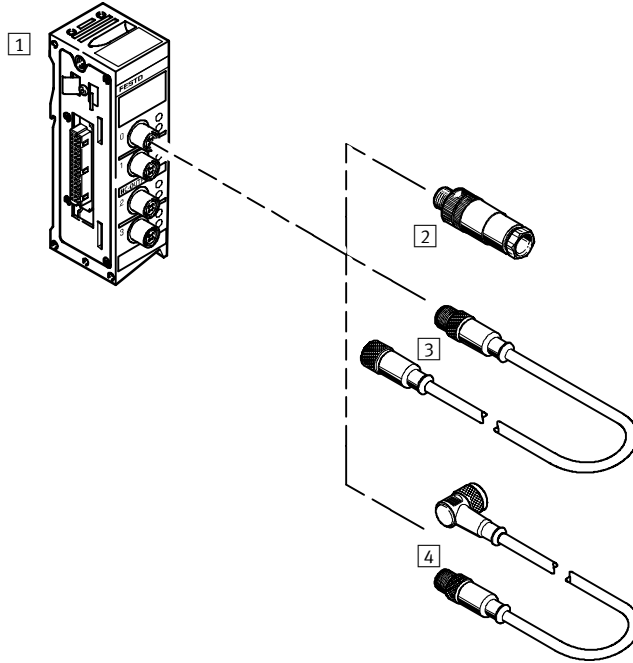


Zubehör	Kurzbeschreibung	→ Seite
1 VIGE-03-FB-4-5POL	Elektrikmodul, elektrische Peripherie Ventilinsel Typ 03, 4 Eingänge	140
2 VIGE-03-FB-8-5POL	Elektrikmodul, elektrische Peripherie Ventilinsel Typ 03, 8 Eingänge	140
VIGE-03-FB-8,1-5POL	Elektrikmodul, elektrische Peripherie Ventilinsel Typ 03, 8 Eingänge	140
VIGE-03-FB-8-5POL-S	Elektrikmodul, elektrische Peripherie Ventilinsel Typ 03, 8 Eingänge	140
3 SEA-GS-7 SEA-4GS-7-2,5 SEA-GS-9 SEA-M12-5GS-PG7	Stecker für Ein- und Ausgänge, gerade Dose Stecker für Ein- und Ausgänge, gerade Dose Stecker für Ein- und Ausgänge, gerade Dose Stecker für Ein- und Ausgänge, gerade Dose	4 / 5.1-148 4 / 5.1-150 4 / 5.1-148 4 / 5.1-152
4 KM12-M12-GSGD-...	Verlängerungskabel, gerade Dose	4 / 5.1-24
5 KM12-M12-GSWD-1-4	Verlängerungskabel, gerade Dose/Winkeldose	4 / 5.1-24
6 SEA-GS-11-DUO SEA-5GS-11-DUO	Stecker für Ein- und Ausgänge Stecker für Ein- und Ausgänge	4 / 5.1-148 4 / 5.1-150
7 KM12-DUO-M8-GDGD	DUO-Kabel, gerade Dosen	4 / 5.1-140
8 KM12-DUO-M8-GDWD	DUO-Kabel, gerade Dose/Winkeldose	4 / 5.1-140
9 KM12-DUO-M8-WDWD	DUO-Kabel, Winkeldosen	4 / 5.1-140

Elektrische Verbindungstechnik, für Ein- und Ausgänge

Peripherieübersicht

VIGA-03-FB-4-...



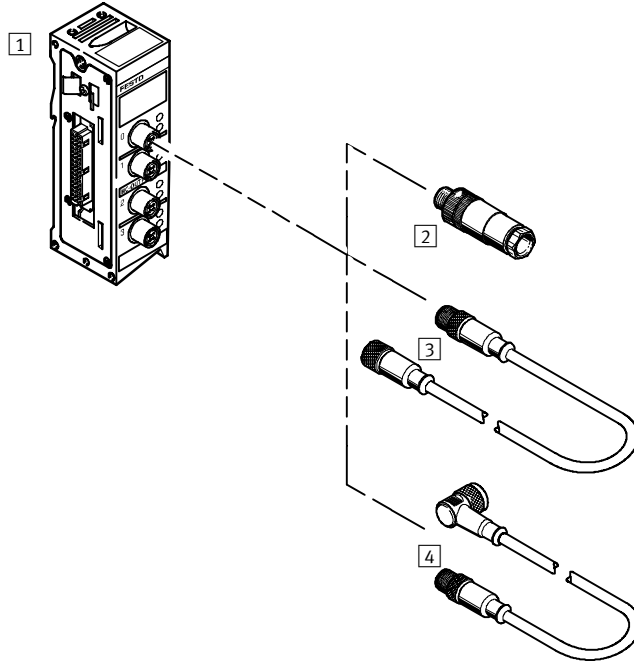
Zubehör		
	Kurzbeschreibung	→ Seite
1	VIGA-03-FB-4-PH VIGA-03-FB-4-NH	Elektrikmodul, elektrische Peripherie Ventilinsel Typ 03, 4 Ausgänge 147
2	SEA-GS-7 SEA-4GS-7-2,5 SEA-GS-9 SEA-GS-11-DUO	Stecker für Ein- und Ausgänge, gerade Dose 4 / 5.1-148 Stecker für Ein- und Ausgänge, gerade Dose 4 / 5.1-150 Stecker für Ein- und Ausgänge, gerade Dose 4 / 5.1-148 Stecker für Ein- und Ausgänge, gerade Dose 4 / 5.1-148
3	KM12-M12-GSGD-...	Verlängerungskabel, gerade Dose 4 / 5.1-24
4	KM12-M12-GSWD-1-4	Verlängerungskabel, gerade Dose/Winkeldose 4 / 5.1-24

Elektrische Verbindungstechnik, für Ein- und Ausgänge

Peripherieübersicht

FESTO

VIGA-03-FB-4-5POL



Zubehör für Ventilinseln
Elektrische Verbindungstechnik

5.1

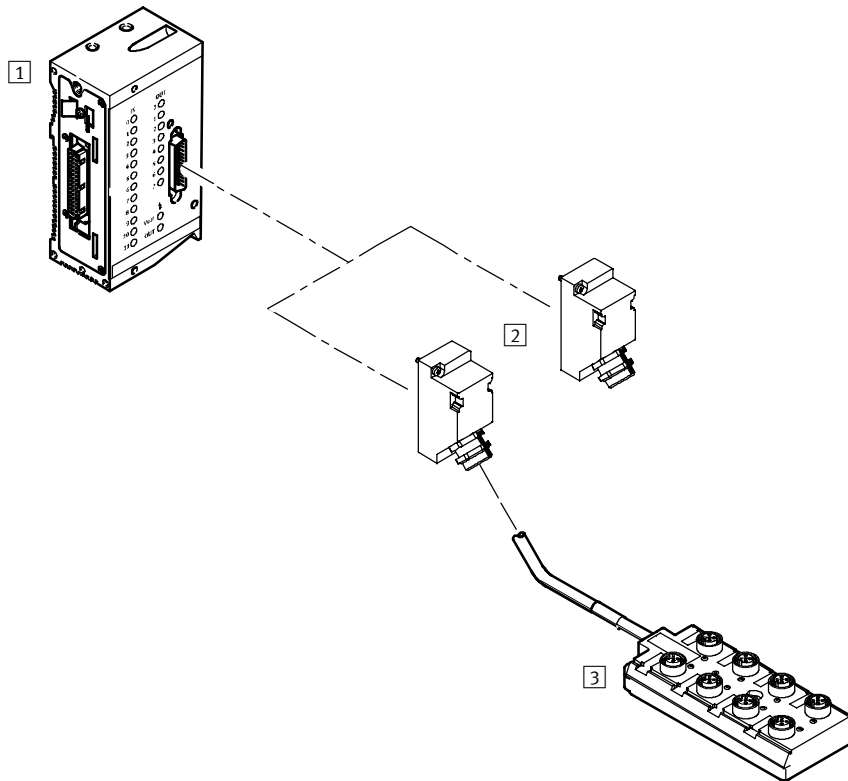
Zubehör		Kurzbeschreibung	→ Seite
1	VIGA-03-FB-4-5POL	Elektrikmodul, elektrische Peripherie Ventilinsel Typ 03, 4 Ausgänge	147
2	SEA-GS-7 SEA-4GS-7-2,5 SEA-GS-9 SEA-GS-11-DUO SEA-5GS-11-DUO SEA-M12-5GS-PG7	Stecker für Ein- und Ausgänge, gerade Dose Stecker für Ein- und Ausgänge, gerade Dose Stecker für Ein- und Ausgänge, gerade Dose Stecker für Ein- und Ausgänge, gerade Dose Stecker für Ein- und Ausgänge, gerade Dose Stecker für Ein- und Ausgänge, gerade Dose	4 / 5.1-148 4 / 5.1-150 4 / 5.1-148 4 / 5.1-148 4 / 5.1-150 4 / 5.1-152
3	KM12-M12-GSGD-...	Verlängerungskabel, gerade Dose	4 / 5.1-24
4	KM12-M12-GSWD-1-4	Verlängerungskabel, gerade Dose/Winkeldose	4 / 5.1-24

Elektrische Verbindungstechnik, für Ein- und Ausgänge

Peripherieübersicht

FESTO

VIEA-03-FB-12E-8A-...



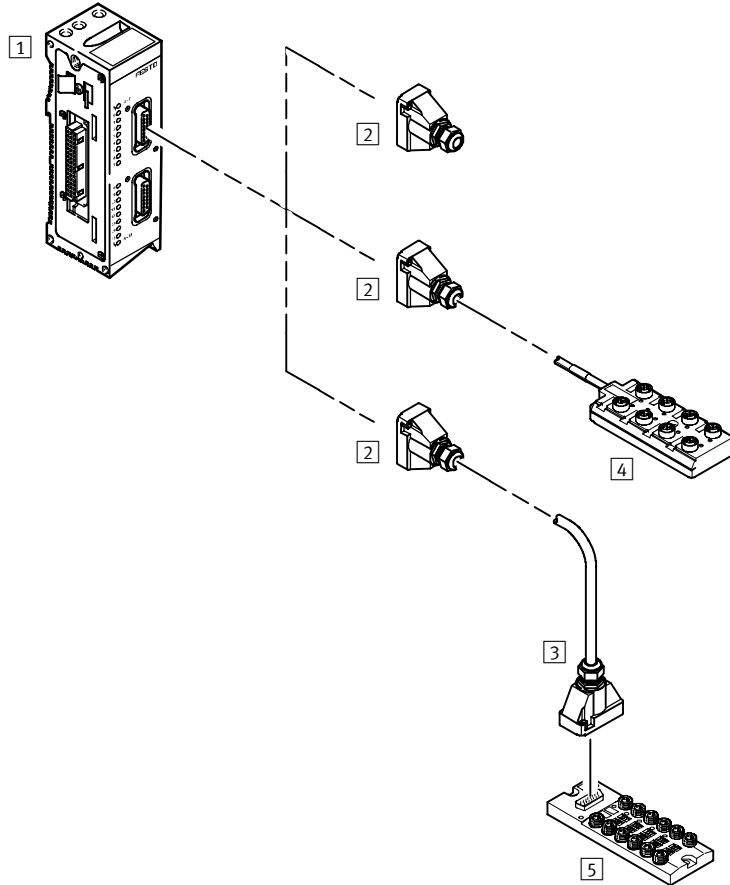
Zubehör		Kurzbeschreibung	→ Seite
1	VIEA-03-FB-...	Elektrikmodul für Ventilinsel Typ 03	154
2	KEA-1-25-...	Anschlusskabel	4 / 5.1-68
	KMP3-25P-22-...	Anschlusskabel	4 / 5.1-60
	SD-SUB-D-BU25	Steckdose für SUB-D-Anschlüsse	4 / 5.1-72
3	MPV-E...	Multipolverteiler	166

Elektrische Verbindungstechnik, für Ein- und Ausgänge

Peripherieübersicht

FESTO

VIGE-03-FB-16-SUBD-S...



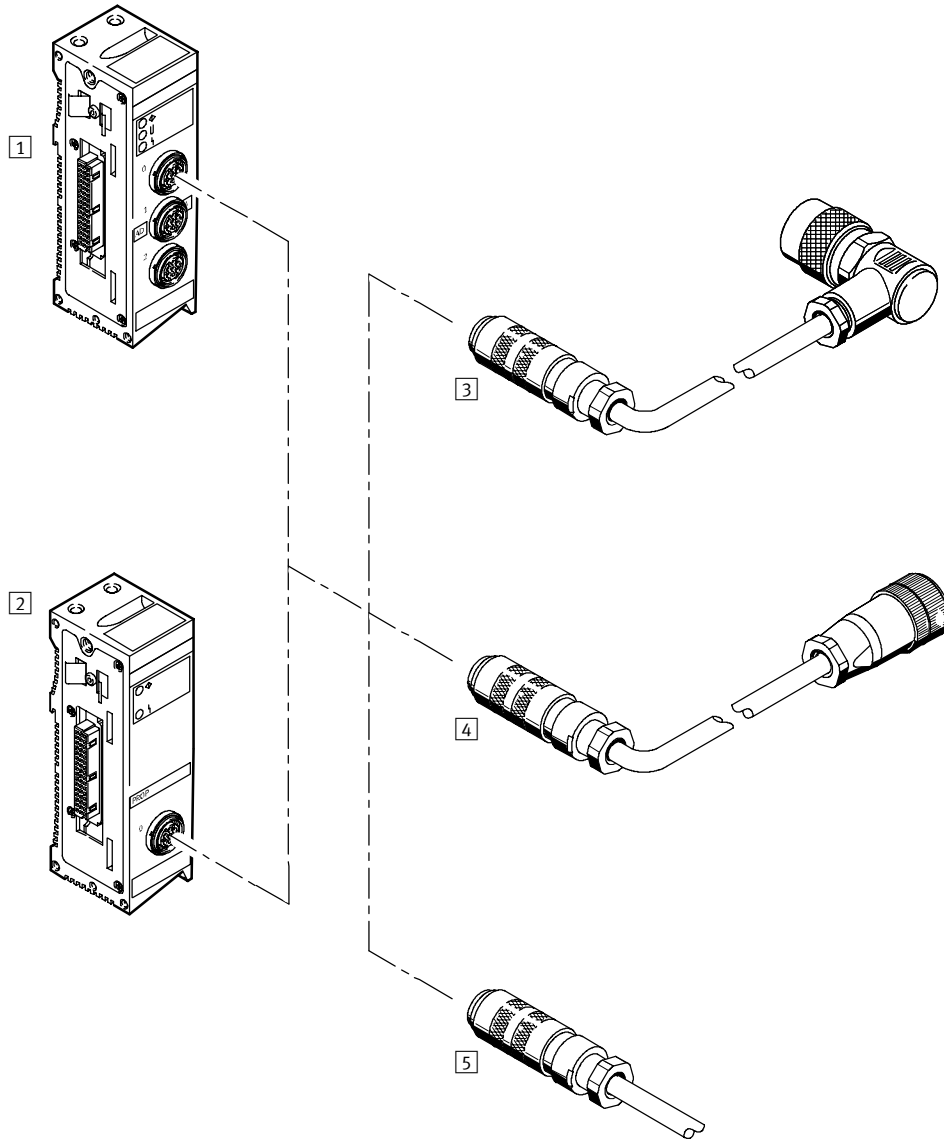
Zubehör		Kurzbeschreibung	→ Seite
1	VIGE-03-FB-16-SUBD-S	Eingangsmodul, 16fach für Ventilinsel Typ 03/04	144
2	SD-SUB-D-ST15	Stecker für Sub-D-Anschlüsse	4 / 5.1-144
3	KMPV-SUB-D-15-...	Anschlusskabel für Multipol-Verteiler	4 / 5.1-70
4	MPV-E/A08-M12	Multipolverteiler	166
5	MPV-E/A...-M8	Multipolverteiler	166

Elektrische Verbindungstechnik, für Ein- und Ausgänge

Peripherieübersicht

FESTO

VIAU-03-FB-...



Zubehör für Ventilinseln
Elektrische Verbindungstechnik

5.1

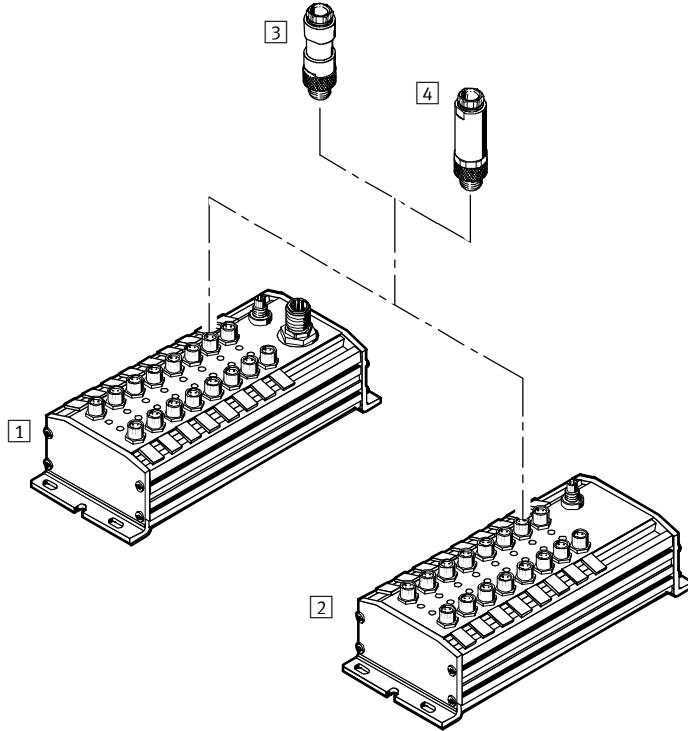
Zubehör		Kurzbeschreibung	→ Seite
1	VIAU-03-FB-...	Analogmodul für elektrische Peripherie Ventilinsel Typ 03/04	157
2	VIAP-03-FB-...	Analogmodul für elektrische Peripherie Ventilinsel Typ 03/04	157
3	KVIA-MPYE-...	Anschlusskabel für Proportionalventile	4 / 5.1-133
4	KVIA-MPPE-...	Anschlusskabel für Proportional-Druckregelventil	4 / 5.1-133
5	KVIA-...	Anschlusskabel für analoge Geräte	4 / 5.1-133

Elektrische Verbindungstechnik, für Ein- und Ausgänge

Peripherieübersicht

FESTO

CP-Installationssystem CP-E...



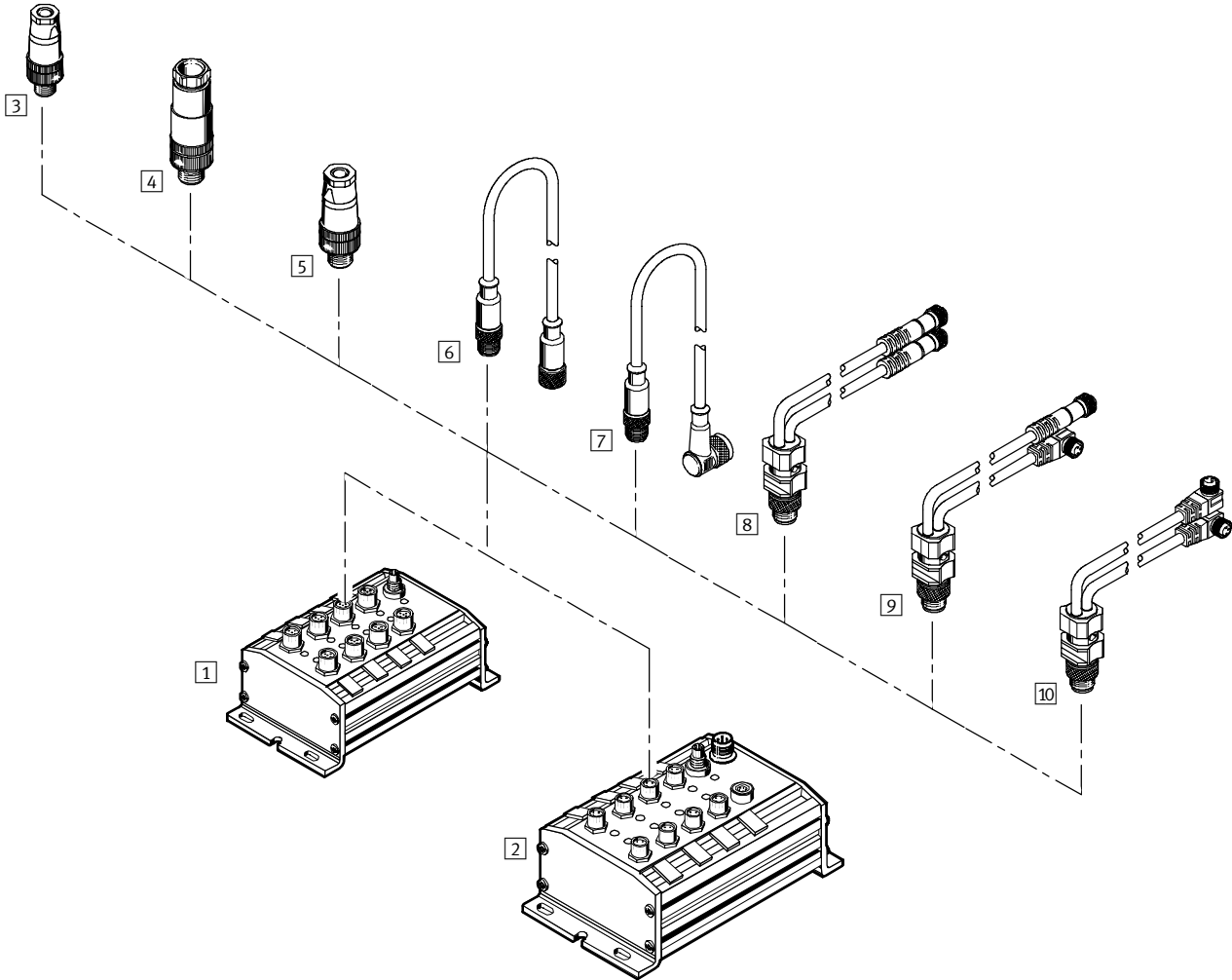
Zubehör		
	Kurzbeschreibung	→ Seite
1	CP-E16-M8-Z Eingangsmodul M8, 3-polig, mit Zusatzstromversorgung	46
2	CP-E16-M8 CP-E16N-M8 Eingangsmodul M8, PNP/NPN	46
3	SEA-GS-M8-... Stecker für Ein- und Ausgänge	4 / 5.1-146
4	SEA-3GS-M8-S-... Stecker für Ein- und Ausgänge	4 / 5.1-146

Elektrische Verbindungstechnik, für Ein- und Ausgänge

Peripherieübersicht

FESTO

CP-Installationssystem CP-E-...



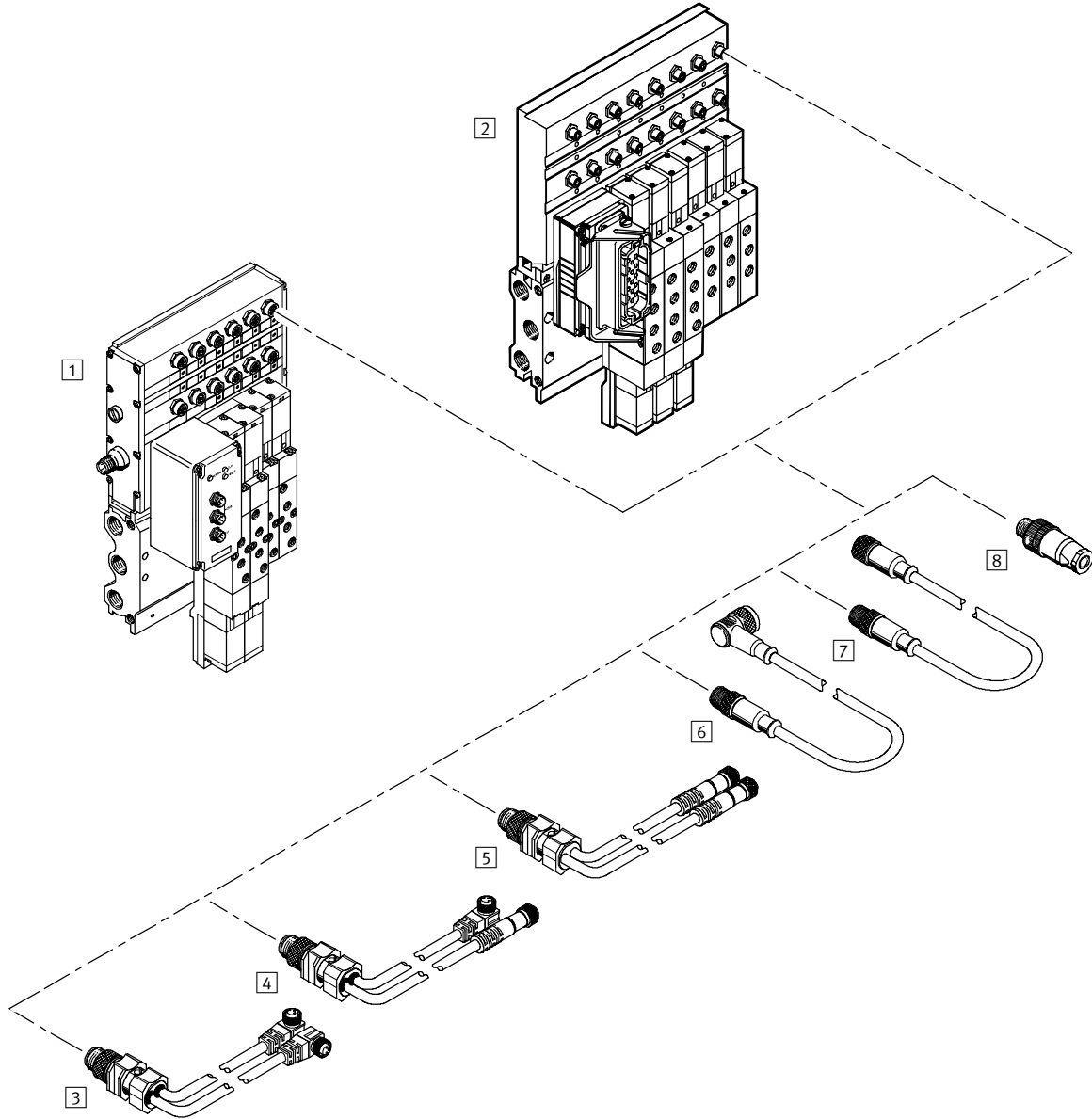
Zubehör	Kurzbeschreibung	→ Seite	
1	CP-E16-M12x2-5POL CP-E16N-M12x2	Eingangsmodul mit 16 Eingängen Eingangsmodul mit 16 Eingängen	46 46
2	CP-A08N-M12	Ausgangsmodul	61
3	SEA-GS-...	Stecker für Ein- und Ausgänge, gerade Dose	4 / 5.1-148
4	SEA-4GS-7-2,5... SEA-5GS-11-DUO	Stecker für Ein- und Ausgänge, gerade Dose, für Kabel 2,5 mm ² Stecker für Ein- und Ausgänge, gerade Dose, für 2 Kabel	4 / 5.1-150 4 / 5.1-150
5	SEA-M12-5GS-PG7	Stecker für Ein- und Ausgänge, 5-polig	4 / 5.1-152
6	KM12-M12-GSGD-...	Verlängerungskabel, gerade Dose	4 / 5.1-24
7	KM12-M12-GSWD-1-4	Verlängerungskabel, gerade Dose/Winkeldose	4 / 5.1-24
8	KM12-DUO-M8-GDGD	DUO-Kabel, gerade Dose	4 / 5.1-140
9	KM12-DUO-M8-GDWD	DUO-Kabel, gerade Dose/Winkeldose	4 / 5.1-140
10	KM12-DUO-M8-WDWD	DUO-Kabel, Winkeldose	4 / 5.1-140

Elektrische Verbindungstechnik, für Ein- und Ausgänge

Peripherieübersicht

FESTO

Installationsinsel Typ 02, Tiger 2000



Zubehör	Kurzbeschreibung	→ Seite	
1	IIFB-02-...	Installationsinsel Typ 02 Feldbus, Tiger 2000	4 / 2.3-1
2	IIMP-02-...	Installationsinsel Typ 02 Multipol, Tiger 2000	4 / 2.3-1
3	KM12-DUO-M8-WDWD	DUO-Kabel, Winkeldose	4 / 5.1-140
4	KM12-DUO-M8-GDWD	DUO-Kabel, gerade Dose/Winkeldose	4 / 5.1-140
5	KM12-DUO-M8-GDGD	DUO-Kabel, gerade Dose	4 / 5.1-140
6	KM12-M12-GSWD-1-4	Verlängerungskabel, gerade Dose/Winkeldose	4 / 5.1-24
7	KM12-M12-GSGD-...	Verlängerungskabel, gerade Dose	4 / 5.1-24
8	SEA-GS-7	Stecker für Ein- und Ausgänge, M12, gerade Dose	4 / 5.1-148
	SEA-4GS-7-2,5	Stecker für Ein- und Ausgänge, M12, gerade Dose	4 / 5.1-150

Elektrische Verbindungstechnik, für Eingänge/Ausgänge

Peripherieübersicht

Übersicht Anschlüsse für Ein-/Ausgänge Ventilinsel Typ ECP					
Stecker/Kabel Typ	Ein-/Ausgangsmodul Typ				→ Seite
	CP-E16-M8	CP-E-16-KL-IP20-Z	CP-E16-M12 x 2-5POL	CP-E16N-M8	
SEA-GS-M8	■	-	■	■	4 / 5.1-146
SEA-3GS-M8-S	■	-	■	■	4 / 5.1-146
SEA-GS-7	-	-	■	-	4 / 5.1-148
SEA-GS-9	-	-	■	-	4 / 5.1-148
SEA-4GS-7-2,5	-	-	■	-	4 / 5.1-150
SEA-GS-11-DUO	-	-	■	-	4 / 5.1-148
SEA-5GS-11-DUO	-	-	■	-	4 / 5.1-150
SEA-M12-5GS-PG7	-	-	■	-	4 / 5.1-152
SEA-KL-SAC10/30	-	■	-	-	4 / 5.1-142
PS1-ZC13-Z	-	■	-	-	4 / 5.1-142
PS1-ZC13-S	-	■	-	-	4 / 5.1-142
KM8-M8-GSGD-1	■	-	-	■	4 / 5.1-136
KM8-M8-GSGD-2,5	■	-	-	■	4 / 5.1-136
KM8-M8-GSGD-	■	-	-	■	4 / 5.1-136
KM12-M12-GSGD-2,5	-	-	■	-	4 / 5.1-24
KM12-M12-GSGD-5	-	-	■	-	4 / 5.1-24
KM-12-DUO-M8-GDGD	-	-	■	-	4 / 5.1-140
KM-12-DUO-M8-GDWD	-	-	■	-	4 / 5.1-140
KM-12-DUO-M8-WDWD	-	-	■	-	4 / 5.1-140

Übersicht Anschlüsse für Ein-/Ausgänge Ventilinsel Typ ECP					
Stecker/Kabel Typ	Ein-/Ausgangsmodul Typ				→ Seite
	CP-E16N-M12 x 2	CP-E16-M8-Z	CP-A08-M12-5POL	CP-A08N-M12	
SEA-GS-M8	-	■	-	-	4 / 5.1-146
SEA-3GS-M8-S	-	■	-	-	4 / 5.1-146
SEA-GS-7	■	-	■	■	4 / 5.1-148
SEA-GS-9	■	-	■	■	4 / 5.1-148
SEA-4GS-7-2,5	■	-	■	■	4 / 5.1-150
SEA-GS-11-DUO	■	-	■	■	4 / 5.1-148
SEA-5GS-11-DUO	■	-	■	■	4 / 5.1-150
SEA-M12-5GS-PG7	■	-	-	-	4 / 5.1-152
KM8-M8-GSGD-1	-	■	-	-	4 / 5.1-136
KM8-M8-GSGD-2,5	-	■	-	-	4 / 5.1-136
KM8-M8-GSGD-	-	■	-	-	4 / 5.1-136
KM12-M12-GSGD-2,5	■	-	■	■	4 / 5.1-24
KM12-M12-GSGD-5	■	-	■	■	4 / 5.1-24
KM-12-DUO-M8-GDGD	■	-	■	■	4 / 5.1-140
KM-12-DUO-M8-GDWD	■	-	■	■	4 / 5.1-140
KM-12-DUO-M8-WDWD	■	-	■	■	4 / 5.1-140

Elektrische Verbindungstechnik, für Eingänge/Ausgänge

Peripherieübersicht

FESTO

Zubehör für Ventillinien
Elektrische Verbindungstechnik

5.1

Übersicht Anschlüsse für Ein-/Ausgänge CPX-Terminal Typ50				
Stecker/Kabel Typ	Anschlussblock			→ Seite
	CPX-AB-M12 x 2-5POL	CPX-AB-M8-3POL	CPX-AB-1-SUB-BU-25POL	
SEA-GS-M8	–	■	–	4 / 5.1-146
SEA-3GS-M8-5	–	■	–	4 / 5.1-146
SEA-GS-7	■	–	–	4 / 5.1-148
SEA-GS-9	■	–	–	4 / 5.1-148
SEA-4GS-7-2,5	■	–	–	4 / 5.1-150
SEA-GS-11-DUO	■	–	–	4 / 5.1-148
SEA-5GS-11-DUO	■	–	–	4 / 5.1-150
SEA-M12-5GS-PG7	■	–	–	4 / 5.1-152
SEA-GS-HAR-4POL	–	–	–	4 / 5.1-154
SD-SUB-D-ST-25	–	–	■	4 / 5.1-144
KM8-M8-GSGD-1	–	■	–	4 / 5.1-136
KM8-M8-GSGD-2,5	–	■	–	4 / 5.1-136
KM8-M8-GSGD-5	–	■	–	4 / 5.1-136
KM8-M12-GSGD-1	■	–	–	4 / 5.1-136
KM8-M12-GSGD-2,5	■	–	–	4 / 5.1-136
KM8-M12-GSGD-5	■	–	–	4 / 5.1-136
KM12-M12-GSGD-2,5	■	–	–	4 / 5.1-24
KM12-M12-GSGD-5	■	–	–	4 / 5.1-24
KM12-M12-GSWD-1-4	■	–	–	4 / 5.1-24
KM12-DUO-M8-GDGD	■	–	–	4 / 5.1-140
KM12-DUO-M8-GDWD	■	–	–	4 / 5.1-140
KM12-DUO-M8-WDWD	■	–	–	4 / 5.1-140

Übersicht Anschlüsse für Ein-/Ausgänge CPX-Terminal Typ50				
Stecker/Kabel Typ	Anschlussblock			→ Seite
	CPX-AB-4-HAR-4POL	CPX-AB-4-M12-8POL		
SEA-GS-HAR-4POL	■	–		4 / 5.1-154
KM12-8GD8GS-2-PU	–	■		4 / 5.1-138

Elektrische Verbindungstechnik, für Eingänge/Ausgänge

FESTO

Peripherieübersicht

Übersicht Anschlüsse für Ein-/Ausgänge Ventilinsel Typ 03/04					
Stecker/Anschlusskabel Typ	Ein-/Ausgangsmodul Typ				→ Seite
	VIGE-03-MP-...	VIGE-03-FB-...-5POL	VIGE-03-FB-16-SUB-D-S	VIGE-03-FB-...-N	
SEA-GS-7	■	■	-	■	4 / 5.1-148
SEA-GS-9	■	■	-	■	4 / 5.1-148
SEA-4GS-7-2,5	■	■	-	■	4 / 5.1-150
SEA-GS-11-DUO	■	■	-	■	4 / 5.1-148
SEA-5GS-11-DUO	-	■	-	-	4 / 5.1-150
SEA-M12-5GS-PG7	-	■	-	-	4 / 5.1-152
KM12-M12-GSGD-2,5	■	■	-	■	4 / 5.1-24
KM12-M12-GSGD-5	■	■	-	■	4 / 5.1-24
KM12-M12-GSWD-1-4	■	■	-	■	4 / 5.1-24
KM-12-DUO-M8-GDGD	■	-	-	■	4 / 5.1-140
KM-12-DUO-M8-GDWD	■	-	-	■	4 / 5.1-140
KM-12-DUO-M8-WDWD	■	-	-	■	4 / 5.1-140
SD-SUB-D-ST-15	-	-	■	-	4 / 5.1-144

Übersicht Anschlüsse für Ein-/Ausgänge Ventilinsel Typ 03/04					
Stecker/Anschlusskabel Typ	Ein-/Ausgangsmodul Typ				→ Seite
	VIEA-03-FB-12E-8A-...	VIGA-03-FB-4-5POL	VIGA-03-FB-4-PH/NH	VIAP/VIAU-03-FB-...	
SEA-GS-7	-	■	■	-	4 / 5.1-148
SEA-GS-9	-	■	■	-	4 / 5.1-148
SEA-4GS-7-2,5	-	■	■	-	4 / 5.1-150
SEA-GS-11-DUO	-	■	■	-	4 / 5.1-148
SEA-5GS-11-DUO	-	■	-	-	4 / 5.1-150
SEA-M12-5GS-PG7	-	■	-	-	4 / 5.1-152
KM12-M12-GSGD-2,5	-	■	■	-	4 / 5.1-24
KM12-M12-GSGD-5	-	■	■	-	4 / 5.1-24
KM12-M12-GSWD-1-4	-	■	■	-	4 / 5.1-24
KM-12-DUO-M8-GDGD	-	-	-	-	4 / 5.1-140
KM-12-DUO-M8-GDWD	-	-	-	-	4 / 5.1-140
KM-12-DUO-M8-WDWD	-	-	-	-	4 / 5.1-140
KEA-1-25-P-5	■	-	-	-	4 / 5.1-68
KEA-1-25-P-10	■	-	-	-	4 / 5.1-68
KEA-1-25-P-X	■	-	-	-	4 / 5.1-68
SD-SUB-BU25	■	-	-	-	4 / 5.1-72
KVIA-5	-	-	-	■	4 / 5.1-133
KVIA-10	-	-	-	■	4 / 5.1-133
KVIA-MPYE-5	-	-	-	■	4 / 5.1-133
KVIA-MPYE-10	-	-	-	■	4 / 5.1-133
KVIA-MPPE-5	-	-	-	■	4 / 5.1-133
KVIA-MPPE-10	-	-	-	■	4 / 5.1-133

Zubehör für Ventilinsel
Elektrische Verbindungstechnik

5.1

Elektrische Verbindungstechnik, für Eingänge/Ausgänge

Peripherieübersicht

Übersicht Anschlüsse für Ein-/Ausgänge Installationsinsel Typ 02			
Stecker/Kabel			
Typ	IIMP-02-...	IIFB-02-...	→ Seite
SEA-GS-7	■	■	4 / 5.1-148
SEA-GS-9	■	■	4 / 5.1-148
KM12-M12-GSGD-2,5	■	■	4 / 5.1-24
KM12-M12-GSGD-5	■	■	4 / 5.1-24
KM-12-DUO-M8-GDGD	■	■	4 / 5.1-140
KM-12-DUO-M8-GDWD	■	■	4 / 5.1-140
KM-12-DUO-M8-WDWD	■	■	4 / 5.1-140

Elektrische Verbindungstechnik, für Eingänge/Ausgänge

Datenblatt – KVIA...

- Steckdosenkabel für Ein-/Ausgänge (Ventilinsel Typ03/04, analoge Anschlüsse)
- beidseitig konfektioniert
- Kabellängen 5 m oder 10 m
- 4-polig/5-polig
- Rundstecker
- schleppkettentauglich



Allgemeine Technische Daten	
Typ	KVIA...
Befestigungsart	Überwurfmutter M16/M12
Einbaulage	beliebig
Betriebsspannungsbereich [V]	250 AC
Strombelastbarkeit [A]	1
Schutzart nach EN 60 529	IP65 (montiert)
Werkstoff-Info Gehäuse	Polybutylenterephthalat
Werkstoff-Info Kontakte	Bronze, versilbert/vergoldet
Werkstoff-Info Kabelmantel	Polyvinylchlorid
Umgebungstemperatur [°C]	-30 ... +80

Bestellangaben								
	Schleppkettentauglich	Elektrischer Anschluss	Kabelaufbau [mm ²]	Kabel-Ø [mm]	Produktgewicht [g]	Kabellänge [m]	Typ	Teile-Nr.
	■	gerader Stecker	6x0,25	8	306	5	KVIA-5	163 960
	■	gerader Stecker	6x0,25	8	567	10	KVIA-10	163 961
	■	gerader Stecker gerade Dose	4x0,25	6,2	297	5	KVIA-MPYE-5	161 984
	■	gerader Stecker gerade Dose	4x0,25	6,2	530	10	KVIA-MPYE-10	161 985
	■	gerader Stecker Winkeldose	6x0,25	8	352	5	KVIA-MPPE-5	163 882
	■	gerader Stecker Winkeldose	6x0,25	8	828	10	KVIA-MPPE-10	163 883

Elektrische Verbindungstechnik, für Eingänge/Ausgänge

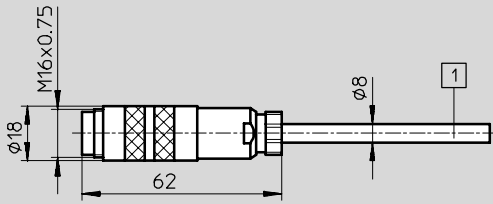
Datenblatt – KVIA-...

FESTO

Zubehör für Ventillinien
Elektrische Verbindungstechnik
5.1

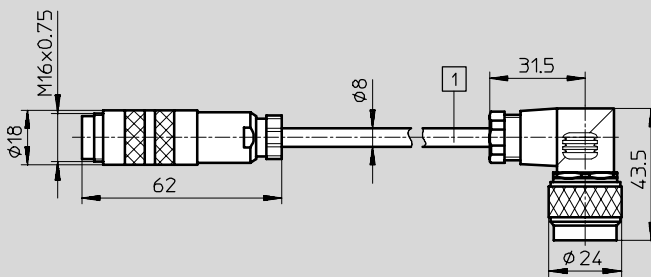
Abmessungen Download CAD-Daten → www.festo.com/de/engineering

KVIA-5 und KVIA-10



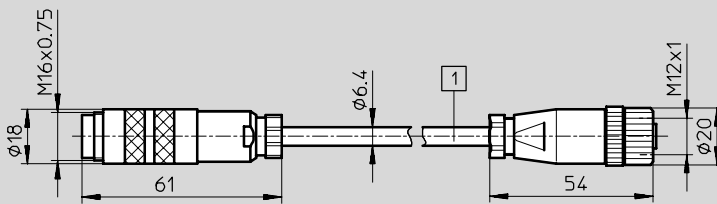
1 Kabellänge 5 m oder 10 m

Typ KVIA-MPPE-...



1 Kabellänge 5 m oder 10 m

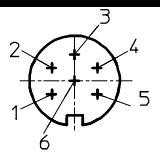
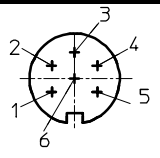
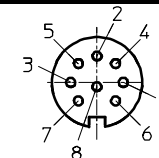
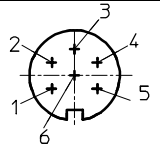
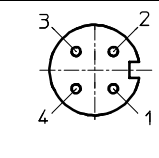
Typ KVIA-MPYE-...



1 Kabellänge 5 m oder 10 m

Elektrische Verbindungstechnik, für Eingänge/Ausgänge

Datenblatt – KVIA-...

Beschaltung (Blick auf Dose/Stecker)				
KVIA-5 und KVIA-10				
Stecker	Pin	Aderfarbe		
	1	Grau		
	2	Rosa		
	3	Grün		
	4	Gelb		
	5	Braun		
	6	Weiß		
	Gehäuse	Schirm		
Typ KVIA-MPPE-...				
Stecker	Pin	Aderfarbe	Pin	Dose
	1	Grau	6	
	2	Rosa	8	
	3	Grün	4	
	4	Gelb	2	
	5	Braun	7	
	6	Weiß	3	
	Gehäuse	Schirm	-	
Typ KVIA-MPPE-...				
Stecker	Pin	Aderfarbe	Pin	Dose
	1	-	-	
	2	-	-	
	3	Grün	3	
	4	Gelb	4	
	5	Braun	1	
	6	Weiß	2	
Gehäuse	Schirm	-		

Elektrische Verbindungstechnik, für Eingänge/Ausgänge

Datenblatt – KM8



- Steckdosenkabel für den Anschluss von Eingängen/Ausgängen
- beidseitig konfektioniert
- Kabellängen 1 m, 2,5 m oder 5 m
- Dose/Stecker 3-polig oder 4-polig



Allgemeine Technische Daten		KM8-...
Typ		KM8-...
Befestigungsart		Überwurfmutter/Gewindestecker
Einbaulage		beliebig
Betriebsspannungsbereich	[V]	60 AC
	[V]	75 DC
Strombelastbarkeit	[A]	4
Schutzart nach EN 60 529		IP65 (montiert)
Werkstoff-Info Gehäuse		Polyurethan
Werkstoff-Info Kontakte		Bronze, vernickelt/vergoldet
Werkst.-Info Überwurfmutter		Messing, vernickelt
Werkstoff-Info Kabelmantel		Polyurethan
Umgebungstemperatur	[°C]	-25 ... +85
Umgebungstemperatur bewegte Kabelverlegung	[°C]	+20 ... +80

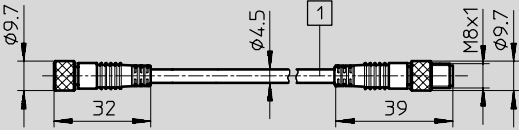
Bestellangaben							
	Elektrischer Anschluss	Kabel- aufbau [mm ²]	Kabel-Ø [mm]	Produkt- gewicht [g]	Kabel- länge [m]	Typ	Teile-Nr.
	Gerader Stecker, 3-polig, M8 Gerade Dose, 3-polig, M8	3x0,25	4,5	40	1	KM8-M8-GSGD-1	175 489
	Gerader Stecker, 3-polig, M8 Gerade Dose, 3-polig, M8	3x0,25	4,5	78,8	2,5	KM8-M8-GSGD-2,5	165 610
	Gerader Stecker, 3-polig, M8 Gerade Dose, 3-polig, M8	3x0,25	4,5	140	5	KM8-M8-GSGD-5	165 611
	Gerader Stecker, 3-polig, M8 Gerade Dose, 4-polig, M12	3x0,25	4,5	49	1	KM8-M12-GSGD-1	187 859
	Gerader Stecker, 3-polig, M8 Gerade Dose, 4-polig, M12	3x0,25	4,5	87	2,5	KM8-M12-GSGD-2,5	187 860
	Gerader Stecker, 3-polig, M8 Gerade Dose, 4-polig, M12	3x0,25	4,5	150	5	KM8-M12-GSGD-5	187 861

Elektrische Verbindungstechnik, für Eingänge/Ausgänge

Datenblatt – KM8

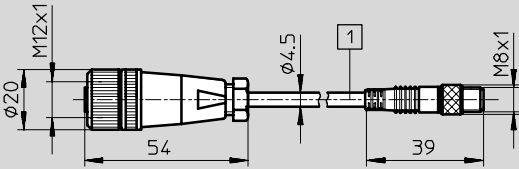
Abmessungen Download CAD-Daten → www.festo.com/de/engineering

KM8-M8-...



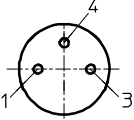
L1 Länge gemäß Typ (2,5 m oder 5 m)

KM8-M12-...



L1 Länge gemäß Typ (2,5 m oder 5 m)

Beschaltung (Blick auf Dose/Stecker)

KM8-M8-...				
Dose	Pin	Aderfarbe	Pin	Stecker
	1	Braun	1	
	2	Blau	2	
	3	Schwarz	3	
KM8-M12-...				
Dose	Pin	Aderfarbe	Pin	Stecker
	1	Braun	1	
	2	Blau	2	
	3	Schwarz	3	
	4	Blau	2	

Elektrische Verbindungstechnik, für Eingänge/Ausgänge

Datenblatt – KM12-8GD8GS



- Steckdosenkabel für den Anschluss von Eingängen/Ausgängen (z.B. DNCV)
- beidseitig konfektioniert
- Kabellänge 2 m
- Dose/Stecker 8-polig
- nicht schleppkettentauglich



Allgemeine Technische Daten		
Typ	KM12-8GD8GS	
Befestigungsart	Überwurfmutter/Gewindestecker	
Einbaulage	beliebig	
Betriebsspannungsbereich	[V]	30 AC
	[V]	36 DC
Strombelastbarkeit	[A]	1,5
Schutzart nach EN 60 529	IP68 (montiert)	
Werkstoff-Info Kontakte	Bronze, vernickelt/vergoldet	
Werkstoff-Info Überwurfmutter	Messing, vernickelt	
Werkstoff-Info Kabelmantel	Polyurethan	
Umgebungstemperatur	[°C]	-25 ... +80

Bestellangaben							
	Elektrischer Anschluss	Kabelaufbau [mm ²]	Kabel-Ø [mm]	Produktgewicht [g]	Kabellänge [m]	Typ	Teile-Nr.
	Gerader Stecker, 8-polig, M12 Gerade Dose, 8-polig, M12	8x0,25	5,8	156	2	KM12-8GD8GS-2-PU	525 617

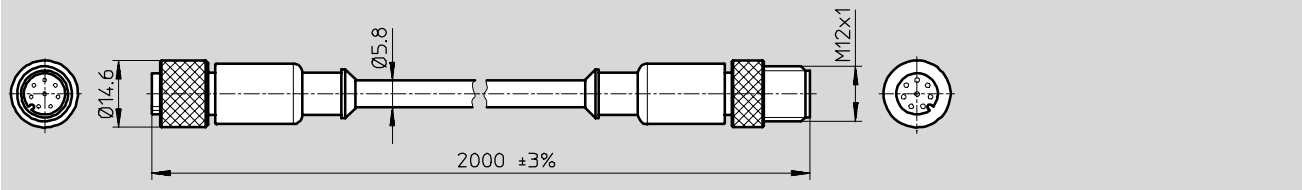
Elektrische Verbindungstechnik, für Eingänge/Ausgänge

Datenblatt – KM12-8GD8GS

Abmessungen

Download CAD-Daten → www.festo.com/de/engineering

KM12-8GD8GS



Beschaltung (Blick auf Dose/Stecker)

KM12-8GD8GS

Dose	Pin	Aderfarbe	Pin	Stecker
	1	Weiß	1	
	2	Braun	2	
	3	Grün	3	
	4	Gelb	4	
	5	Grau	5	
	6	Rosa	6	
	7	Blau	7	
	8	Rot	8	
Gehäuse		Schirm	Gehäuse	

Elektrische Verbindungstechnik, für Eingänge/Ausgänge

Datenblatt – KM12-DUO



- Steckdosenkabel für den Anschluss von 2 Sensoren an einer doppelt belegten Eingangsdose
- beidseitig konfektioniert
- Kabellänge 0,6 m
- Stecker 4-polig, Dose 3-polig



Allgemeine Technische Daten	
Typ	KM12-DUO-...
Befestigungsart	Überwurfmutter/Gewindestecker, Gewindestecker mit Befestigungsmöglichkeit durch Kabelbinder oder Schraube M4
Einbaulage	beliebig
Betriebsspannungsbereich	[V] 60 AC
	[V] 75 DC
Strombelastbarkeit	[A] 2,8
Schutzart nach EN 60 529	IP67 (montiert)
Werkstoff-Info Gehäuse	Polyurethan
Werkstoff-Info Kontakte	Messing, vergoldet
Werkstoff-Info Überwurfmutter	Messing, vernickelt
Werkstoff-Info Kabelmantel	Polyurethan
Umgebungstemperatur	[°C] -30 ... +70
Umgebungstemperatur bewegte Kabelverlegung	[°C] -5 ... +70

Bestellangaben							
	Elektrischer Anschluss	Kabel-aufbau [mm ²]	Kabel-Ø [mm]	Produkt-gewicht [g]	Kabel-länge [m]	Typ	Teile-Nr.
	Gerader Stecker, 4-polig, M12 2x Gerade Dose, 3-polig, M8	2x3x0,25	4,5	59	0,6	KM12-DUO-M8-GDGD	18 685
	Gerader Stecker, 4-polig, M12 Gerade Dose, 3-polig, M8 Winkeldose, 3-polig, M8	2x3x0,25	4,5	61	0,6	KM12-DUO-M8-GDWD	18 688
	Gerader Stecker, 4-polig, M12 2x Winkeldose, 3-polig, M8	2x3x0,25	4,5	60	0,6	KM12-DUO-M8-WDWD	18 687

Elektrische Verbindungstechnik, für Eingänge/Ausgänge



Datenblatt – KM12-DUO

Abmessungen Download CAD-Daten → www.festo.com/de/engineering

KM12-DUO-...

KM12-DUO-M8-GDGD
 KM12-DUO-M8-GDWD
 KM12-DUO-M8-WDWD

Zubehör für Ventilseln
 Elektrische Verbindungstechnik
5.1

Beschaltung (Blick auf Stecker/Dose)

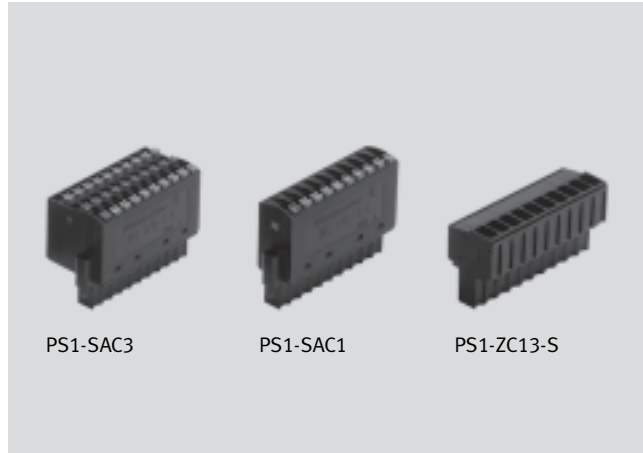
KM12-DUO-...		
Stecker	Beschaltung	Dose
	<pre> + (24 V) 1 braun - (24 V) 3 blau x (Signal x) 4 schwarz x+1 (Signal x+1) 2 schwarz braun C 1 + (24 V) blau C 3 - (0 V) schwarz C 4 x (Signal x) braun C 1 + (24 V) blau C 3 - (0 V) schwarz C 4 x+1 (Signal x+1) </pre>	

Elektrische Verbindungstechnik, für Eingänge/Ausgänge

Datenblatt – PS1-...

FESTO

- Stecker für Eingänge/Ausgänge, 10-polig oder 30-polig
- einzeln oder als Set
- einfacher Kabelanschluss durch Klemmtechnik



Allgemeine Technische Daten		PS1-SAC-.../SEA-KL-...
Typ		PS1-SAC-.../SEA-KL-...
Befestigungsart		2 Schrauben M2x7
max. Aderquerschnitt	[mm ²]	0,08 ... 0,75
Betriebsspannungsbereich	[V]	50 AC
Werkstoff-Info Gehäuse		Polybutylenterephthalat
Umgebungstemperatur	[°C]	-20 ... +100

Bestellangaben					
	Elektrischer Anschluss	Strombelastbarkeit [A]	Produktgewicht [g]	Typ	Teile-Nr.
	Dose 10-polig, Klemmleiste 10-polig	4	14	PS1-SAC10-10POL	197 159
	Dose 10-polig, Klemmleiste 10-polig	4	40	PS1-SAC11-10POL+LED	197 160
	Dose 10-polig, Klemmleiste 30-polig	0,5	25	PS1-SAC30-30POL	197 161
	Dose 10-polig, Klemmleiste 30-polig	0,5	25	PS1-SAC31-30POL+LED	197 162
	Dose 10-polig, Klemmleiste 10/30-polig	0,5/4	71	SEA-KL-SAC10/30	526 256
	Schraubklemmdose 10-polig	4	37	PS1-ZC13-10POL-SCHRAUBKL	160 800

Elektrische Verbindungstechnik, für Eingänge/Ausgänge

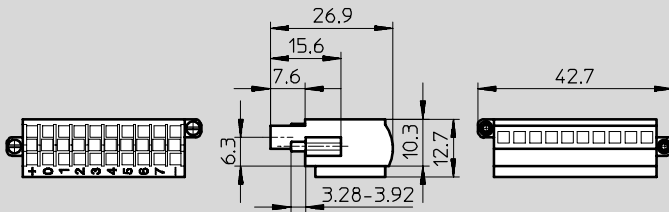
FESTO

Datenblatt – PS1-...

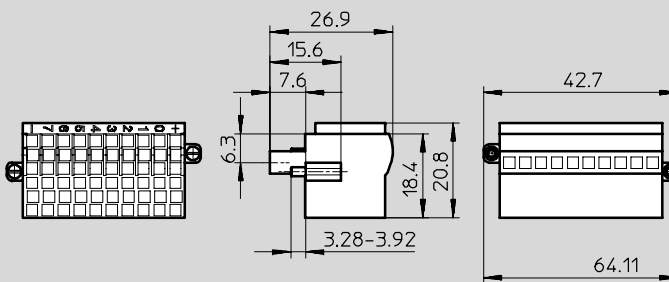
Abmessungen

Download CAD-Daten → www.festo.com/de/engineering

PS1-SAC10-10POL



PS1-SAC30-30POL

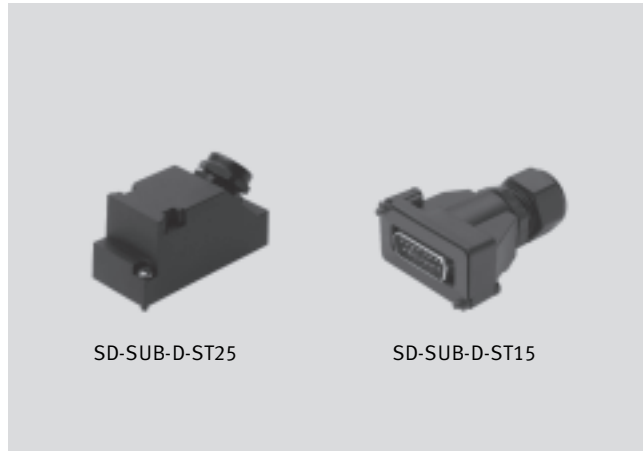


Elektrische Verbindungstechnik, für Eingänge/Ausgänge

Datenblatt – SD-SUB-D-ST...



- Stecker für Eingänge/Ausgänge
- frei konfektionierbar mit beliebigen Kabellängen
- 15-polig oder 25-polig
- Sub-D



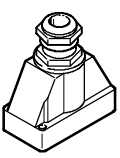
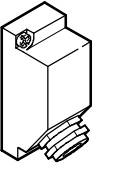
SD-SUB-D-ST25

SD-SUB-D-ST15

Zubehör für Ventillinseln
Elektrische Verbindungstechnik

5.1

Allgemeine Technische Daten		SD-SUB-D-ST-...
Typ		SD-SUB-D-ST-...
Befestigungsart		2 Schrauben M3x16
Einbaulage		beliebig
Betriebsspannungsbereich	[V]	250 AC
	[V]	250 DC
Strombelastbarkeit	[A]	5
Schutzart nach EN 60 529		IP65 (montiert)
Werkstoff-Info Kontakte		Kupferlegierung, vergoldet
Umgebungstemperatur	[°C]	-20 ... +80

Bestellangaben								
	Elektrischer Anschluss	Kabelverschraubung	zul. Kabel-Ø [mm]	Werkstoff-Info Gehäuse	Werkstoff-Info Dichtung	Produktgewicht [g]	Typ	Teile-Nr.
	Stecker 15-polig, Sub-D	PG9	6 ... 9	Polyamid (PA66-GF25)	Polychloroprenkautschuk (Neoprene)	37	SD-SUB-D-ST15	192 768
	Stecker 25-polig, Sub-D	PG11	7 ... 12	Polyamid (Schulamid, 6GB30)	Nitrilkautschuk (NBR)	51	SD-SUB-D-ST25	527 522

Elektrische Verbindungstechnik, für Eingänge/Ausgänge

Datenblatt – SD-SUB-D-ST-...

Abmessungen Download CAD-Daten → www.festo.com/de/engineering

SD-SUB-D-ST-15

1 Sub-D Stecker, 15-polig
2 Kabelverschraubung PG9

Abmessungen Download CAD-Daten → www.festo.com/de/engineering

SD-SUB-D-ST-25

Typ	1	B1	B2	H1	H2	H3	L1	L2
SD-SUB-D-ST25	Sub-D Stecker, 25-polig	30	23	47	37	35	70	63

Zubehör für Ventilseln
Elektrische Verbindungstechnik

5.1

Elektrische Verbindungstechnik, für Eingänge/Ausgänge

Datenblatt – SEA-GS-M8

FESTO

Zubehör für Ventillinseln
Elektrische Verbindungstechnik

5.1

- Sensorstecker/Dose für Eingänge/Ausgänge
- frei konfektionierbar mit beliebigen Kabellängen
- 3-polig
- mit Schraubklemmen oder Lötanschluss
- Aderquerschnitt bis 0,5 mm²



SEA-GS-M8

SEA-3GS-M8-S

Allgemeine Technische Daten	
Typ	SEA-GS-M8
Befestigungsart	Gewindestecker M8
Einbaulage	beliebig
Betriebsspannungsbereich [V]	75 DC
Strombelastbarkeit [A]	4
Kabelverschraubung	PG7
Werkstoff-Info Gehäuse	Polyamid
Werkstoff-Info Kontakte	Messing, vergoldet
Werkstoff-Info Überwurfmutter	Messing, vernickelt/verchromt
Umgebungstemperatur [°C]	-40 ... +85

Bestellangaben								
	Elektrischer Anschluss	Betriebsspannungsbereich [V]	zul. Kabel-Ø [mm]	max. Aderquerschnitt [mm ²]	Schutzart nach EN 60 529	Produktgewicht [g]	Typ	Teile-Nr.
	Stecker gerade, 3-polig, Schraubklemme	48 AC	2,5 ... 5	0,14 ... 0,5	IP65 (montiert)	11	SEA-3GS-M8-S	192 009
	Stecker gerade, 3-polig, Lötflanke	60 AC	3,5 ... 5	0,25	IP67 (montiert)	9	SEA-GS-M8	18 696

Elektrische Verbindungstechnik, für Eingänge/Ausgänge

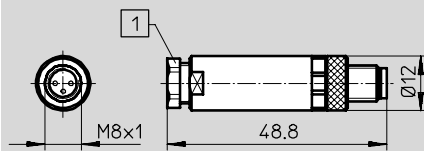
FESTO

Datenblatt – SEA-GS-M8

Abmessungen

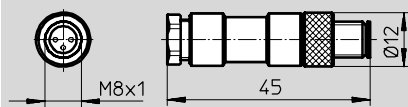
Download CAD-Daten → www.festo.com/de/engineering

SEA-3GS-M8-S



- 1 Kabelverschraubung:
- schwarz für Kabel 3,5 ...
5 mm
 - blau für Kabel 2,5 ...
4 mm

SEA-GS-M8



Elektrische Verbindungstechnik, für Eingänge/Ausgänge

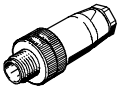
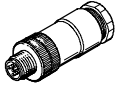
Datenblatt – SEA-GS

FESTO

- Sensorstecker/Dose für Eingänge/Ausgänge
- frei konfektionierbar mit beliebigen Kabellängen
- 4-polig
- Aderquerschnitt bis 0,75 mm²



Allgemeine Technische Daten		SEA-GS-...
Typ		SEA-GS-...
Elektrischer Anschluss		Stecker gerade, 4-polig, Schraubklemme
Befestigungsart		Gewindestecker M12
Einbaulage		beliebig
Strombelastbarkeit	[A]	3
max. Aderquerschnitt	[mm ²]	0,75
Schutzart nach EN 60 529		IP67 (montiert)
Werkstoff-Info Gehäuse		Polybutylenterephthalat
Werkstoff-Info Kontakte		Kupferlegierung
Werkstoff-Info Überwurfmutter		Polybutylenterephthalat
Umgebungstemperatur	[°C]	-40 ... +85

	Betriebsspannungsbereich		Kabel- verschraubung	zul. Kabel-Ø [mm]	Produkt- gewicht [g]	Typ	Teile-Nr.
	[V]	[V]					
	250 AC	300 DC	Pg7	4 ... 6	17	SEA-GS-7	18 666
	125 AC	150 DC	Pg9	6 ... 8	18	SEA-GS-9	18 778
	125 AC	150 DC	Pg11	3 ... 5	24	SEA-GS-11-DUO	18 779

Elektrische Verbindungstechnik, für Eingänge/Ausgänge

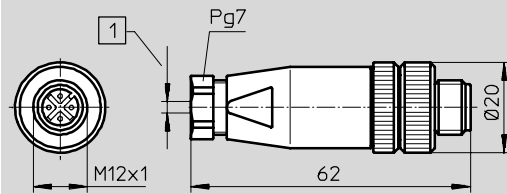
FESTO

Datenblatt – SEA-GS

Abmessungen

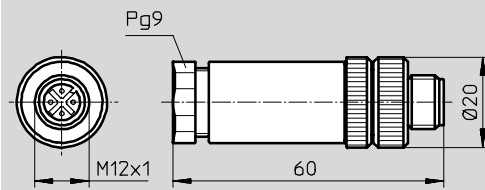
Download CAD-Daten → www.festo.com/de/engineering

SEA-GS-7

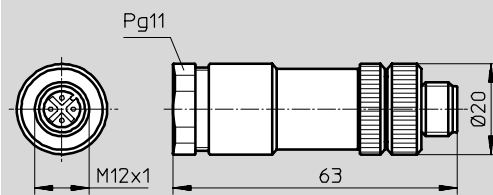


1 4 ... 6 mm

SEA-GS-9



SEA-GS-11-DUO



Elektrische Verbindungstechnik, für Eingänge/Ausgänge

Datenblatt – SEA-...GS

FESTO

Zubehör für Ventillinseln
Elektrische Verbindungstechnik

- Sensorstecker für Eingänge/
Ausgänge
- frei konfektionierbar mit
beliebigen Kabellängen
- 4-polig oder 5-polig
- Aderquerschnitt bis 0,5 mm²



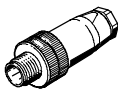
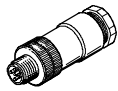
SEA-4GS-7-2,5

SEA-5GS-11-DUO

Allgemeine Technische Daten

Typ	SEA-...GS-...	
Befestigungsart	Gewindestecker M12	
Einbaulage	beliebig	
zul. Kabel-Ø	[mm]	2,5 ... 2,9
max. Aderquerschnitt	[mm ²]	0,14 ... 0,5
Schutzart nach EN 60 529	IP65 (montiert)	
Werkstoff-Info Gehäuse	Polyamid	
Werkstoff-Info Kontakte	Kupferlegierung	
Werkstoff-Info Überwurfmutter	Polyamid	
Umgebungstemperatur	[°C]	-40 ... +85

Bestellangaben

	Elektrischer Anschluss	Betriebsspannungsbereich		Strombelastbarkeit [A]	Kabelverschraubung	Produktgewicht [g]	Typ	Teile-Nr.
		[V]	[V]					
	Stecker gerade, 4-polig, Schraubklemme	48 AC	75 DC	4	Pg7	18	SEA-4GS-7-2,5	192 008
	Stecker gerade, 5-polig, Schraubklemme	30 AC	36 DC	3	Pg11	24	SEA-5GS-11-DUO	192 010

Elektrische Verbindungstechnik, für Eingänge/Ausgänge

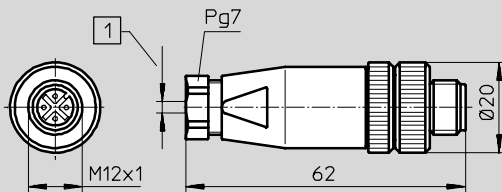
FESTO

Datenblatt – SEA-...GS

Abmessungen

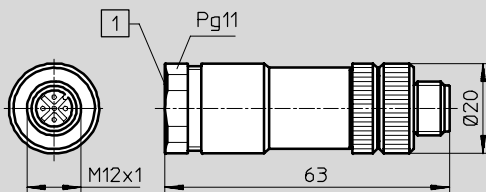
Download CAD-Daten → www.festo.com/de/engineering

SEA-4GS-7-2,5



1 2,5 ... 2,9 mm

SEA-5GS-11-DUO



- 1 Im Lieferumfang enthalten:
- 1 Dichteinsatz für 2 Kabel mit \varnothing 2,5 ... 2,9 mm
 - 1 Dichteinsatz für 2 Kabel mit \varnothing 5 mm
 - 1 Kabelbinder

Elektrische Verbindungstechnik, für Eingänge/Ausgänge

Datenblatt – SEA-M12

FESTO

Zubehör für Ventilseln
Elektrische Verbindungstechnik

5.1

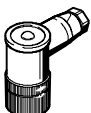
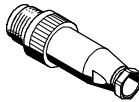
- Sensorstecker/Dose für Eingänge/Ausgänge
- frei konfektionierbar mit beliebigen Kabellängen
- 4-polig oder 5-polig
- Aderquerschnitt bis 0,75 mm²



SEA-M12-4WD-PG7

SEA-M12-5GS-PG7

Allgemeine Technische Daten		
Typ	SEA-M12-...	
Einbaulage	beliebig	
Kabelverschraubung	Pg7	
zul. Kabel-Ø	[mm]	4 ... 6
max. Aderquerschnitt	[mm ²]	0,75
Schutzart nach EN 60 529	IP67 (montiert)	
Werkstoff-Info Gehäuse	Polybutylenterephthalat	
Werkstoff-Info Kontakte	Kupferlegierung	
Werkstoff-Info Überwurfmutter	Messing, vernickelt/verchromt	
Umgebungstemperatur	[°C]	-40 ... +85

Bestellangaben								
	Elektrischer Anschluss	Befestigungsart	Betriebsspannungsbereich		Strombelastbarkeit [A]	Produktgewicht [g]	Typ	Teile-Nr.
			[V]	[V]				
	Dose gewinkelt, 4-polig, Schraubklemme	Überwurfmutter M12	125 AC	150 DC	4	30	SEA-M12-4WD-PG7	185 498
	Stecker gerade, 5-polig, Schraubklemme	Gewindestecker M12	30 AC	36 DC	3	25	SEA-M12-5GS-PG7	175 487

Elektrische Verbindungstechnik, für Eingänge/Ausgänge

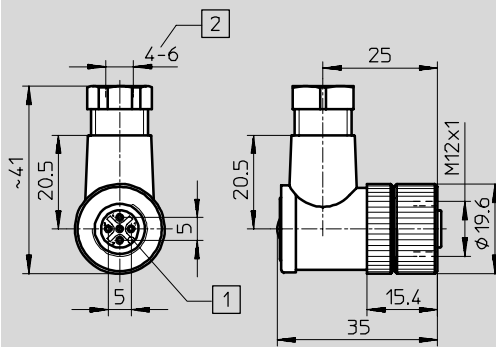
FESTO

Datenblatt – SEA-M12

Abmessungen

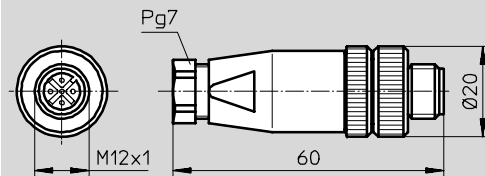
Download CAD-Daten → www.festo.com/de/engineering

SEA-M12-4WD-PG7



- 1 Einsatz in Schritten von 90° umsetzbar
- 2 Kabel-Ø 4 ... 6 mm

SEA-M12-5GS-PG7



Elektrische Verbindungstechnik, für Eingänge/Ausgänge

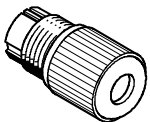
Datenblatt – SEA-GS-HAR

FESTO

- Sensorstecker/Dose für Eingänge/Ausgänge
- frei konfektionierbar mit beliebigen Kabellängen
- 4-polig
- Aderquerschnitt bis 0,5 mm²



Allgemeine Technische Daten		SEA-GS-HAR-4POL
Typ		SEA-GS-HAR-4POL
Einbaulage		beliebig
Strombelastbarkeit	[A]	3
Kabelverschraubung		Pg9
zul. Kabel-Ø	[mm]	4 ... 5,1
max. Aderquerschnitt	[mm ²]	0,25 ... 0,5
Schutzart nach EN 60 529		IP67 (montiert)
Werkstoff-Info Gehäuse		Messing, vernickelt
Werkstoff-Info Kontakte		Kupferlegierung, vergoldet
Umgebungstemperatur	[°C]	-25 ... +85

Bestellangaben							
Ansicht	Elektrischer Anschluss	Befestigungsart	Betriebsspannungsbereich		Produktgewicht [g]	Typ	Teile-Nr.
			[V]	[V]			
	Dose gerade, 4-polig, Schlitzklemme	Gewindestecker M12	32 AC	32 DC	11,5	SEA-GS-HAR-4POL	525 928

Abmessungen Download CAD-Daten → www.festo.com/de/engineering

SEA-GS-HAR

