

Elektrische Verbindungstechnik, für Einzelanschluss

FESTO

Lieferübersicht

Zubehör für Ventilinseln
Elektrische Verbindungstechnik

5.1

| Kabel-/Steckverbinder | Ventilinsel | | | | | →Seite |
|-----------------------|-------------|-----------------|------------|------------|------------|-------------|
| | Typ 14 | Typ 10 | Typ 12 | Typ 32 | Typ 82 | |
| KM12-M12GSGD-2,5 | ■ | - | - | - | - | 4 / 5.1-23 |
| KM12-M12GSGD-5 | ■ | - | - | - | - | 4 / 5.1-23 |
| KM12-M12GSWD-1-4 | ■ | - | - | - | - | 4 / 5.1-23 |
| KMEB-1-230AC-2,5 | ■ | - | - | - | - | 4 / 5.1-17 |
| KMEB-1-230AC-5 | ■ | - | - | - | - | 4 / 5.1-17 |
| KMEB-1-24-2,5-LED | ■ | - | - | - | - | 4 / 5.1-17 |
| KMEB-1-24-5-LED | ■ | - | - | - | - | 4 / 5.1-17 |
| KMEB-1-24-10-LED | ■ | - | - | - | - | 4 / 5.1-17 |
| KMEB-2-24-M12-0,5-LED | ■ | ■ ¹⁾ | - | - | - | 4 / 5.1-17 |
| KMEB-2-24-M12-2,5-LED | ■ | ■ ¹⁾ | - | - | - | 4 / 5.1-17 |
| KMH-0,5 | - | - | - | - | ■ | 4 / 5.1-29 |
| KMH-1 | - | - | - | - | ■ | 4 / 5.1-29 |
| KMH-2,5 | - | - | - | - | ■ | 4 / 5.1-29 |
| KMH-5 | - | - | - | - | ■ | 4 / 5.1-29 |
| KMH-D-0,5 | - | - | - | - | ■ | 4 / 5.1-29 |
| KMH-D-1 | - | - | - | - | ■ | 4 / 5.1-29 |
| KMH-D-2,5 | - | - | - | - | ■ | 4 / 5.1-29 |
| KMH-D-5 | - | - | - | - | ■ | 4 / 5.1-29 |
| KMYZ-7-24-2,5-LED-PUR | - | ■ ²⁾ | ■ | - | - | 4 / 5.1-25 |
| KMYZ-7-24-5-LED-PUR | - | ■ ²⁾ | ■ | - | - | 4 / 5.1-25 |
| KMYZ-7-24-10-LED-PUR | - | ■ ²⁾ | ■ | - | - | 4 / 5.1-25 |
| KRP-1-24-2,5 | - | ■ ³⁾ | - | - | - | 4 / 5.1-27 |
| KRP-1-24-5 | - | ■ ³⁾ | - | - | - | 4 / 5.1-27 |
| MHAP-PI-0,5 | - | - | - | - | ■ | 4 / 5.1-31 |
| MHAP-PI-1 | - | - | - | - | ■ | 4 / 5.1-31 |
| MHAP-PI-D-0,5 | - | - | - | - | ■ | 4 / 5.1-31 |
| MHAP-PI-D-1 | - | - | - | - | ■ | 4 / 5.1-31 |
| MSSD-EB | ■ | - | - | - | - | 4 / 5.1-15 |
| MSSD-EB-M12-MONO | ■ | - | - | - | - | 4 / 5.1-15 |
| MSSD-EB-M12-DUO | ■ | - | - | - | - | 4 / 5.1-15 |
| SIM-M12-4WD-5-PU | ■ | - | - | - | - | 4 / 5.1-20 |
| SIM-M12-4GD-5-PU | ■ | - | - | - | - | 4 / 5.1-20 |
| SIM-M12-5GD-2,5-PU | ■ | - | - | - | - | 4 / 5.1-20 |
| SIM-M12-5GD-5-PU | ■ | - | - | - | - | 4 / 5.1-20 |
| SIM-M8-4GD-2,5-PU | - | - | - | ■ | - | 4 / 5.1-20 |
| SIM-M8-4GD-5-PU | - | - | - | ■ | - | 4 / 5.1-20 |
| SIM-M8-4WD-2,5-PU | - | - | - | ■ | - | 4 / 5.1-20 |
| SIM-M8-4WD-5-PU | - | - | - | ■ | - | 4 / 5.1-20 |
| SEA-M12-4WD-PG7 | ■ | - | - | - | - | 4 / 5.1-166 |
| →Seite | 4 / 5.1-9 | 4 / 5.1-11 | 4 / 5.1-12 | 4 / 5.1-12 | 4 / 5.1-13 | |

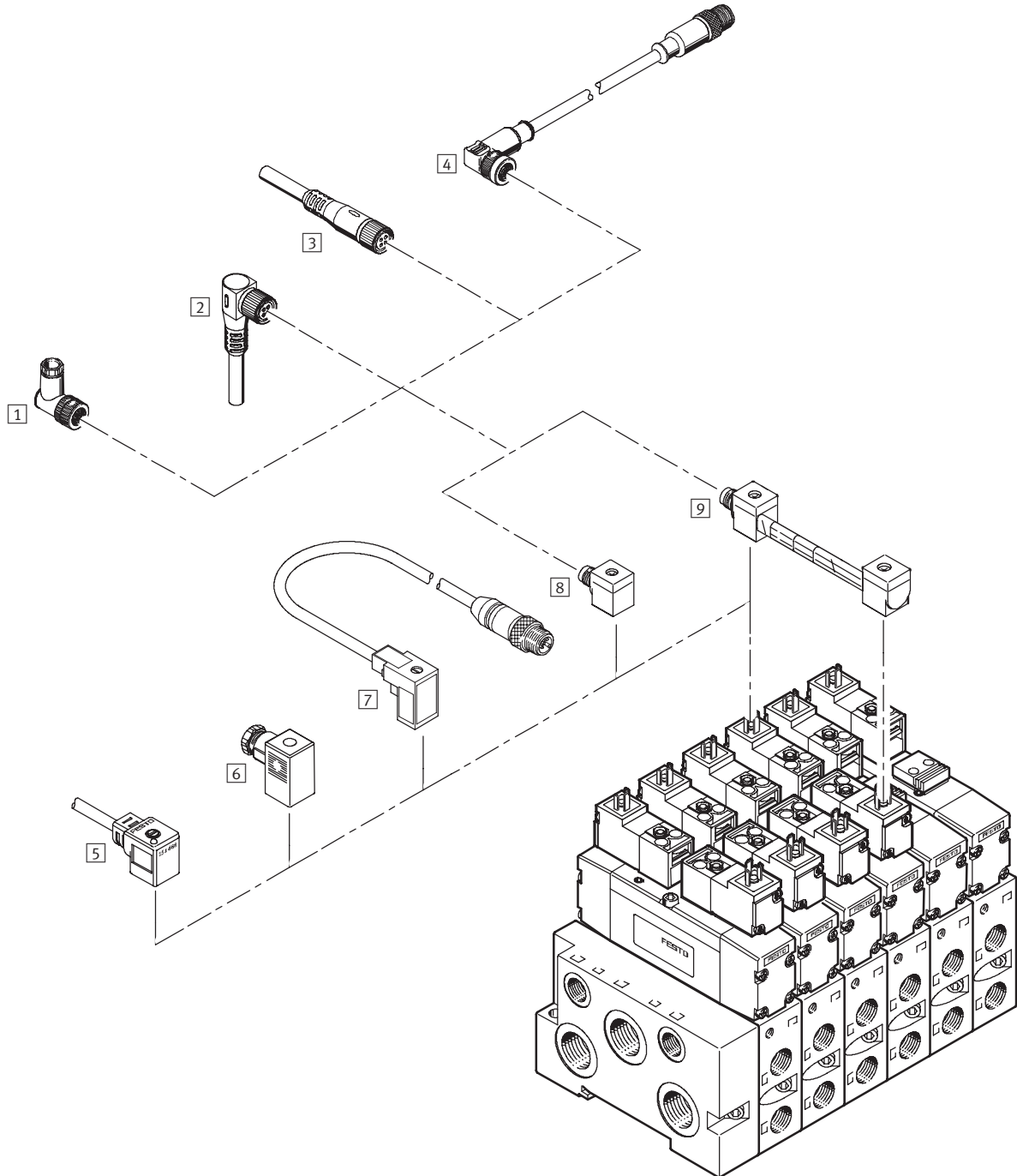
- 1) nur bei CPV18
- 2) nur bei CPV/CPA10/14
- 3) nur bei CPV10/14

Elektrische Verbindungstechnik, für Einzelanschluss

Peripherieübersicht

FESTO

Ventilinsel Typ 14 VDMA-ISO 24 563




Elektrische Verbindungstechnik, für Einzelanschluss

FESTO

Peripherieübersicht

| Zubehör | | | |
|---------|-----------------------|--------------------------------------------------|-------------|
| | Kurzbeschreibung | → Seite | |
| 1 | SEA-M12-4WD-PG7 | Stecker, Winkeldose | 4 / 5.1-166 |
| 2 | SIM-M12-...WD-5-PU | Steckdosenkabel, Winkeldose | 4 / 5.1-20 |
| 3 | SIM-M12-...GD-5-PU | Steckdosenkabel, gerade Dose | 4 / 5.1-20 |
| 4 | KM12-M12-GSWD-1-4 | Anschlusskabel, gerader Stecker, gewinkelte Dose | 4 / 5.1-23 |
| 5 | KMEB-1-24-2,5-LED | Steckdosenkabel, Winkeldose | 4 / 5.1-17 |
| 6 | MSSD-EB | Steckdose | 4 / 5.1-15 |
| 7 | KMEB-2-24-M12-...-LED | Steckdosenkabel | 4 / 5.1-17 |
| 8 | MSSD-EB-M12-MONO | Steckdose | 4 / 5.1-15 |
| 9 | MSSD-EB-M12-DUO | Steckdose | 4 / 5.1-15 |

-  - Hinweis

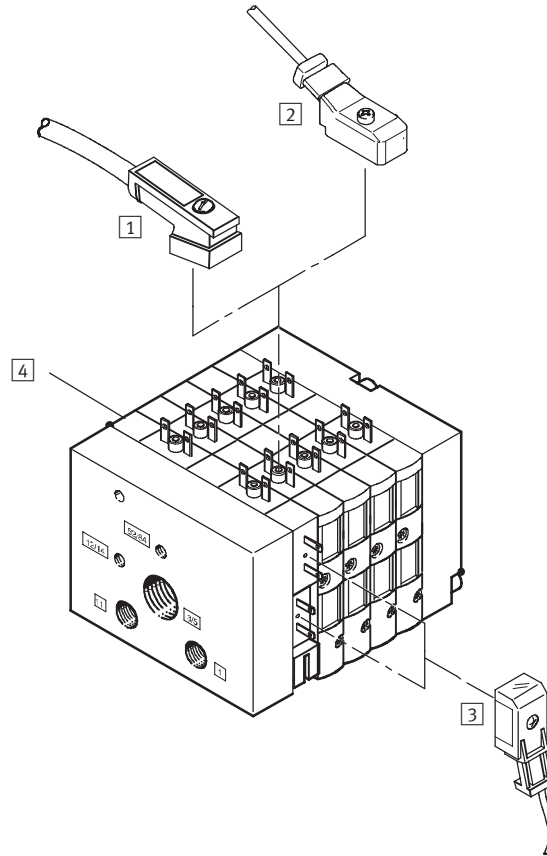
Weitere Varianten können über den Produktbaukasten NEBU
→ 4 / 8.3-18 konfiguriert und bestellt werden.

Elektrische Verbindungstechnik, für Einzelanschluss

Peripherieübersicht

FESTO

Ventilinsel Typ 10 CPV



| Zubehör | Kurzbeschreibung | → Seite | |
|---------|-------------------------|---------------------------------|------------|
| 1 | KMEB-2-24-M12- ... -LED | Steckdosenkabel | 4 / 5.1-17 |
| 2 | KMYZ-7-24- ... -LED-PUR | Steckdosenkabel | 4 / 5.1-25 |
| 3 | KRP-1-24- ... | Anschlusskabel für Relaisplatte | 4 / 5.1-27 |
| 4 | CPV10-RP2 | Relaisplatte | 4 / 2.1-1 |

- Hinweis

Relaisplatte:
Nur bei CPV10/14 möglich. Einsatz
nur bei Multipol, Feldbus, AS-Inter-
face, CPV-Direct

Elektrische Verbindungstechnik, für Einzelanschluss

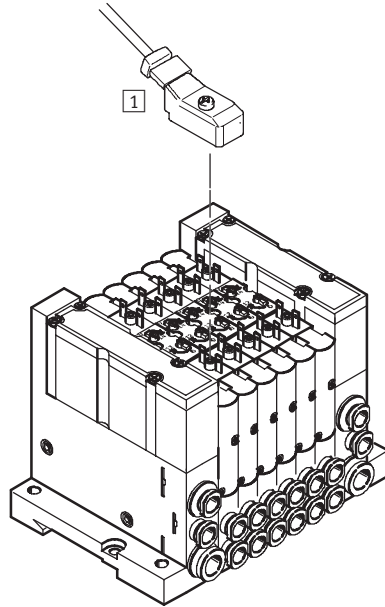
Peripherieübersicht

FESTO

Zubehör für Ventilinseln
Elektrische Verbindungstechnik

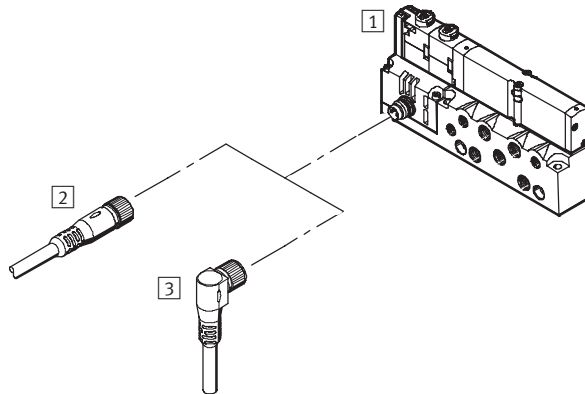
5.1

Ventilinsel Typ 12 CPA




| Zubehör | Kurzbeschreibung | → Seite |
|---------------------------|------------------|------------|
| 1 KMYZ-7-24- ... -LED-PUR | Steckdosenkabel | 4 / 5.1-25 |

Ventilinsel Typ 32 MPA



| Zubehör | Kurzbeschreibung | → Seite |
|---------------------------|------------------------------------------------|------------|
| 1 VMPA-M1H-...-M7-PI | Magnetventil mit Einzelanschlussplatte | Band 2 |
| 2 SIM-M8- ... -GD- ...-PU | Steckdosenkabel, 4-polig, gerade Dose ohne LED | 4 / 5.1-20 |
| 3 SIM-M8- ... -WD- ...-PU | Steckdosenkabel, 4-polig, Winkeldose ohne LED | 4 / 5.1-20 |

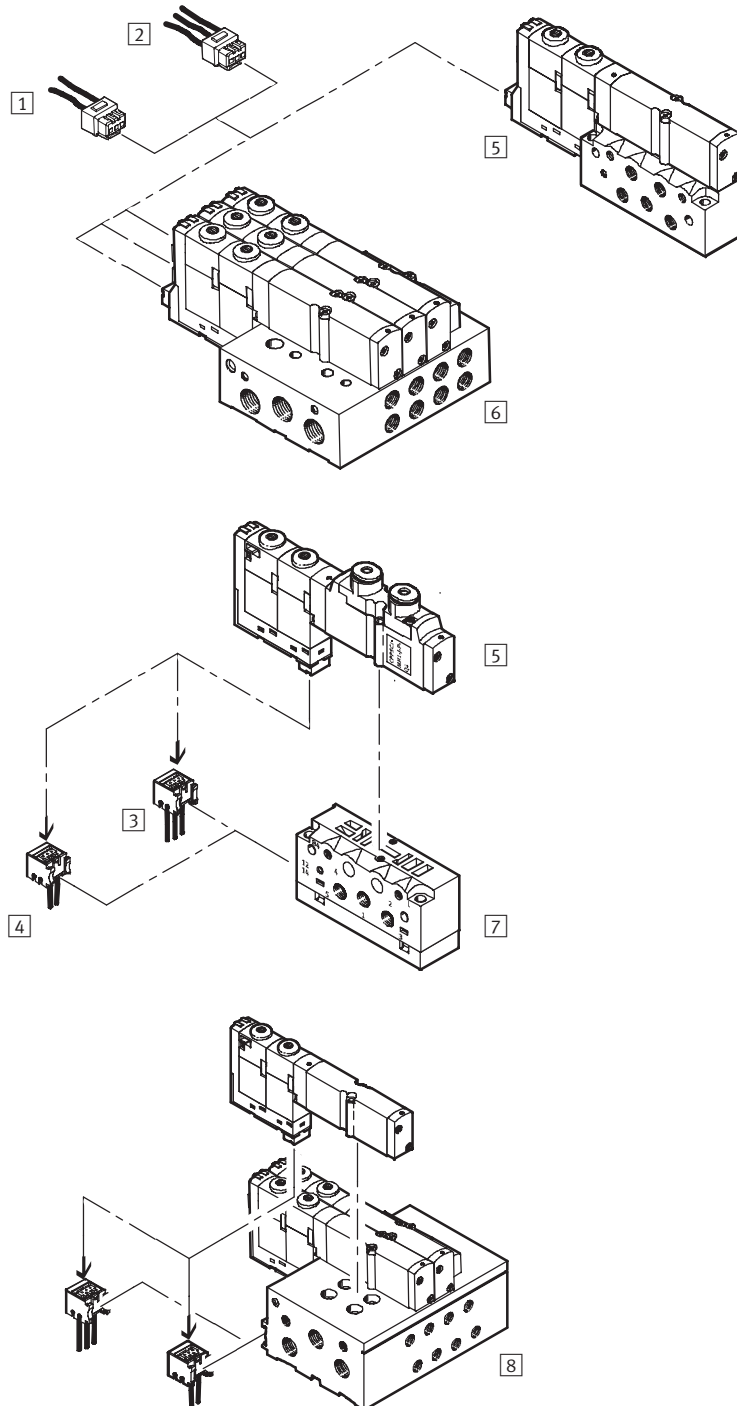
-  - Hinweis
 Weitere Varianten können über den Produktbaukasten NEBU
 → 4 / 8.3-18 konfiguriert und bestellt werden.

Elektrische Verbindungstechnik, für Einzelanschluss

Peripherieübersicht

FESTO

Ventilinsel Typ 82 CPA-SC



Elektrische Verbindungstechnik, für Einzelanschluss

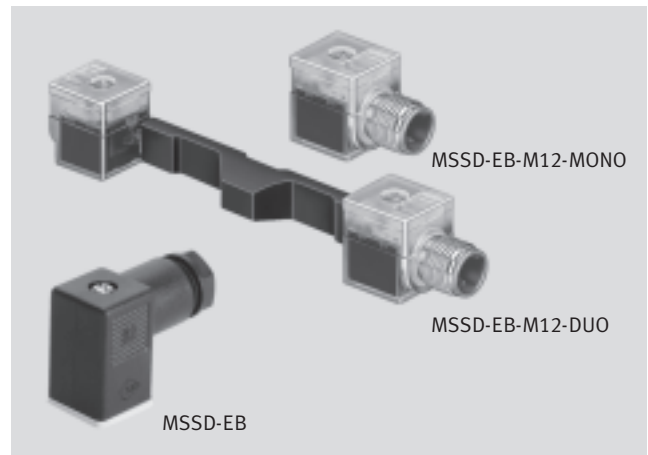
Peripherieübersicht

| Zubehör | | | |
|---------|-----------------------|---------------------------|------------|
| | Kurzbeschreibung | → Seite | |
| 1 | KMH-... | Steckdosenkabel, 1 Spule | 4 / 5.1-29 |
| 2 | KMH-D-... | Steckdosenkabel, 2 Spulen | 4 / 5.1-29 |
| 3 | MHAP-PI-D-... | Stecksockel, 2 Spulen | 4 / 5.1-31 |
| 4 | MHAP-PI-... | Stecksockel, 1 Spule | 4 / 5.1-31 |
| 5 | CPASC-HC-Einzelventil | Magnetventil | 4 / 3.1-41 |
| 6 | CPASC-HC-Ventilinsel | Magnetventil | 4 / 3.1-41 |
| 7 | CPASC-PI-Einzelventil | Magnetventil | 4 / 3.1-41 |
| 8 | CPASC-PI-Ventilinsel | Magnetventil | 4 / 3.1-41 |

Elektrische Verbindungstechnik, für Einzelanschluss

Datenblatt – MSSD-EB

- Steckdose für den Anschluss von Einzelventilen (für Ventilinsel Typ14)
- Frei konfektionierbar mit beliebigen Kabellängen oder M12 Steckanschluss für konfektioniertes Kabel
- Dose 2-polig
- MSSD-EB-M12: mit Leuchtdiode



| Allgemeine Technische Daten | | | | |
|-----------------------------|----------------------|----------------------|----------------------------------|-------------|
| Typ | MSSD-EB | MSSD-EB-M12 | MSSD-EB-M12-MONO/MSSD-EB-M12-DUO | |
| Befestigungsart | Zentralschraube M2,5 | Zentralschraube M2,5 | Zentralschraube M2,5 | |
| Einbaulage | beliebig | beliebig | beliebig | |
| Betriebsspannungsbereich | [V] | 250 AC | 250 AC | – |
| | [V] | 300 DC | 300 DC | 24 DC |
| Strombelastbarkeit | [A] | 6 | 6 | 2x0,12 |
| Kabelverschraubung | Pg7 | M12x1,5 | – | |
| zul. Kabel-Ø | [mm] | 6,5 | 4 ... 6 | – |
| max. Aderquerschnitt | [mm ²] | 0,75 | 0,75 | – |
| Schutzart nach EN 60529 | IP65 (montiert) | IP65 (montiert) | IP65 (montiert) | |
| Werkstoff-Info Gehäuse | Polyamid | Polyamid | Polyamid | |
| Werkstoff-Info Kontakte | Messing, vernickelt | Messing, vernickelt | Messing | |
| Werkstoff-Info | – | – | Polyvinylchlorid | |
| Umgebungstemperatur | [°C] | –45 ... +90 | –40 ... +125 | –10 ... +50 |

| Bestellangaben | | | | | |
|----------------|-----------------------------------|------------------------------------------------------------|----------------------------|-------------------------|----------------|
| | Signalzustands- anzeige LED | Elektrischer Anschluss | Produkt- gewicht [g] | Typ | Teile-Nr. |
| | – | Winkeldose, 2-polig | 11 | MSSD-EB | 151 687 |
| | ■ | Winkeldose, 2-polig; Stecker gerade, 2-polig, M12 | 22 | MSSD-EB-M12-MONO | 188 024 |
| | ■ | 2x Winkeldose, 2-polig; 1x Stecker gerade, 3-polig, M12 | 36 | MSSD-EB-M12-DUO | 188 025 |

Elektrische Verbindungstechnik, für Einzelanschluss

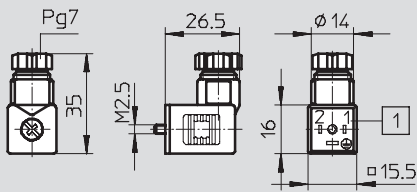
Datenblatt – MSSD-EB



Abmessungen

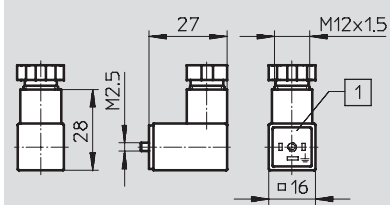
Download CAD-Daten → www.festo.com/de/engineering

MSSD-EB



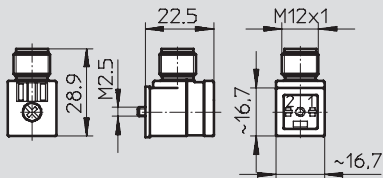
1 Einsatz in Schritten von 90° umsetzbar

MSSD-EB-M12

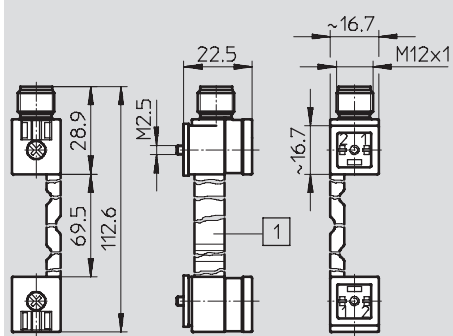


1 Einsatz in Schritten von 90° umsetzbar

MSSD-EB-M12-MONO



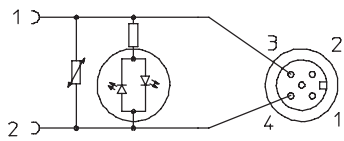
MSSD-EB-M12-DUO



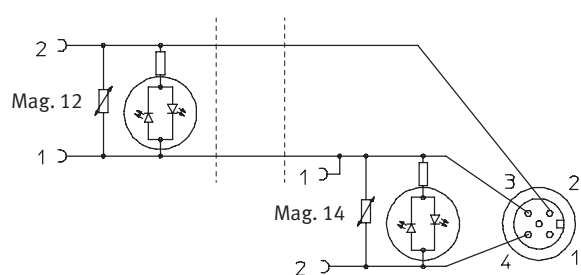
1 Abdeckung wird nachträglich aufgesteckt

Beschaltung

MSSD-EB-M12-MONO



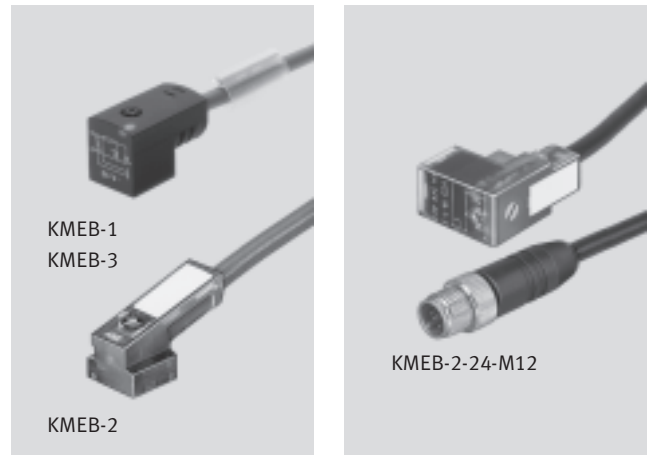
MSSD-EB-M12-DUO



Elektrische Verbindungstechnik, für Einzelanschluss

Datenblatt – KMEB

- Steckdosenkabel für den Anschluss von Einzelventilen
- vorkonfektioniert
- Kabellängen 2,5 m, 5 m und 10 m
- Dose 3-polig
- 24 V DC: mit Leuchtdioden und Schutzbeschaltung
- nicht schleppkettene geeignet



| Allgemeine Technische Daten | | | | |
|--------------------------------|----------------------|----------------------|---------------------------------------------------------|----------------------|
| Typ | KMEB-1-... | KMEB-2-... | KMEB-2-24-M12-... | KMEB-3-... |
| Elektrische Anschluss | Winkeldose, 3-polig | Winkeldose, 3-polig | Winkeldose, 3-polig; Stecker gerade, 5-polig, M12 | Winkeldose, 2-polig |
| Befestigungsart | Zentralschraube M2,5 | Zentralschraube M2,5 | Zentralschraube M2,5; Gewindestecker M12 | Zentralschraube M2,5 |
| Einbaulage | beliebig | beliebig | beliebig | beliebig |
| Kabelaufbau [mm ²] | 3x0,5 | 3x0,75 | 3x0,5 | 2x0,75 |
| Kabel-Ø [mm] | 5,2 | 6,2 | 4,6±0,2 | 5,2 |
| Schutzart nach EN 60 529 | IP65 (montiert) | IP65 (montiert) | IP65 (montiert) | IP65 (montiert) |
| Werkstoff-Info Gehäuse | Polyamid | Polymer | Polyurethan | Polycarbonat |
| Werkstoff-Info Kontakte | Bronze, versilbert | Bronze, verzinkt | Messing, verzinkt Messing, versilbert | Bronze, versilbert |
| Werkstoff-Info Kabelmantel | Polyvinylchlorid | Polyurethan | Polyurethan | Polyvinylchlorid |
| Umgebungstemperatur [°C] | -20 ... +80 | -20 ... +80 | -5 ... +50 | -20 ... +80 |

| Bestellangaben | | | | | | |
|----------------|-----------------------------------|-------------------------|----------------------------|-------------------|------------------------------|----------------|
| | Signalzustands- anzeige LED | Betriebsspannung [V] | Produkt- gewicht [g] | Kabellänge [m] | Typ | Teile-Nr. |
| | ■ | 24 DC | 125 | 2,5 | KMEB-1-24-2,5-LED | 151 688 |
| | ■ | 24 DC | 230 | 5 | KMEB-1-24-5-LED | 151 689 |
| | ■ | 24 DC | 460 | 10 | KMEB-1-24-10-LED | 193 457 |
| | - | 230 AC | 125 | 2,5 | KMEB-1-230AC-2,5 | 151 690 |
| | - | 230 AC | 230 | 5 | KMEB-1-230-5 | 151 691 |
| | ■ | 24 DC | 200 | 2,5 | KMEB-2-24-2,5-LED | 174 844 |
| | ■ | 24 DC | 400 | 5 | KMEB-2-24-5-LED | 174 845 |
| | - | 230 AC | 200 | 2,5 | KMEB-2-230AC-2,5 | 174 846 |
| | - | 230 AC | 400 | 5 | KMEB-2-230-5 | 174 847 |
| | ■ | 24 DC | 54 | 0,5 | KMEB-2-24-M12-0,5-LED | 177 677 |
| | ■ | 24 DC | 215 | 2,5 | KMEB-2-24-M12-2,5-LED | 177 679 |
| | ■ | 24 DC | 120 | 2,5 | KMEB-3-24-2,5-LED | 547 268 |
| | ■ | 24 DC | 230 | 5 | KMEB-3-24-5-LED | 547 269 |
| | - | 24 DC | 120 | 2,5 | KMEB-3-24-2,5 | 547 270 |
| | - | 24 DC | 230 | 5 | KMEB-3-24-5 | 547 271 |

Elektrische Verbindungstechnik, für Einzelanschluss

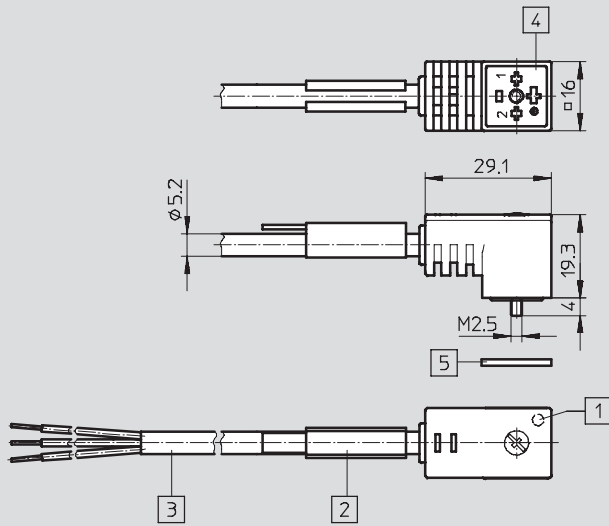
Datenblatt – KMEB

FESTO

Abmessungen

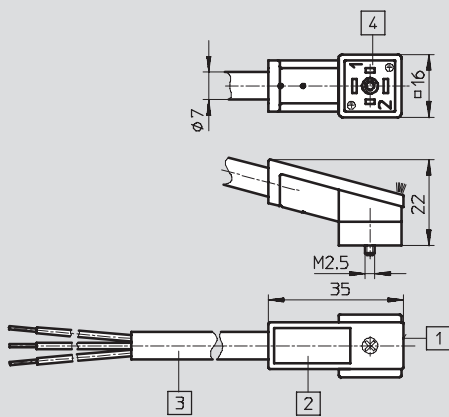
Download CAD-Daten → www.festo.com/de/engineering

KMEB-1-...



- 1 Beleuchtungsfeld LED (nur bei 24 V)
- 2 Schilderträger ASLR-T-23 mit Schild ASLR-L-432 (Lieferumfang)
- 3 3-adriges Kabel (3x 0,5 mm²)
- 4 Steckerbild nach DIN EN 175301-803 Bauform C
- 5 Dichtung

KMEB-2-...



- 1 Beleuchtungsfeld LED (integriert)
- 2 Bezeichnungsschild
- 3 3-adriges Kabel 2,5 m oder 5 m (3x0,75 mm²)
- 4 Anschlussbild nach DIN EN 175301-803 Bauform C

Elektrische Verbindungstechnik, für Einzelanschluss

Datenblatt – KMEB

Abmessungen Download CAD-Daten → www.festo.com/de/engineering

KMEB-2-24-M12-...

1 3-adriges Kabel 0,5 m oder 2,5 m (3x0,5 mm²)

KMEB-3-...

- 1 Beleuchtungsfeld LED
- 2 Bezeichnungsfeld
- 3 2-adriges Kabel
- 4 Anschlussbild nach DIN EN 175301-803 Bauform C
- 5 Dichtung

Beschaltung

Mit integrierter Signalzustandsanzeige

Die Ausführung für 24 V DC ist verpolungssicher und hat eine Schutzbeschaltung gegen Spannungsspitzen bis 100 V DC, sowie eine Betriebsanzeige mit gelber Leuchtdiode. (Anschluss gn/ge entfällt bei KMEB-3-...)

KMEB-2-24-M12-...

Ohne integrierte Signalzustandsanzeige

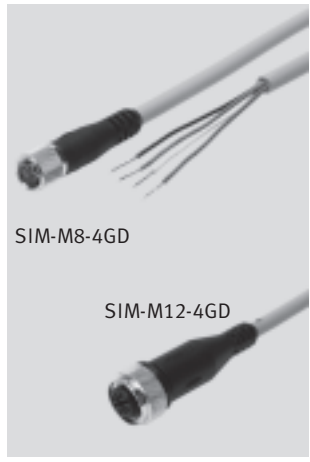
für KMEB-3-...:
 – Anschluss gn/ge entfällt
 – Betriebsspannung 24 V DC

Elektrische Verbindungstechnik, für Einzelanschluss

Datenblatt – SIM



- Steckdosenkabel für den Anschluss von Einzelventilen oder Sensoren (Gebern)
- vorkonfektioniert
- Kabellängen 2,5 m oder 5 m
- Dose 4-polig oder 5-polig
- nicht schleppkettentauglich



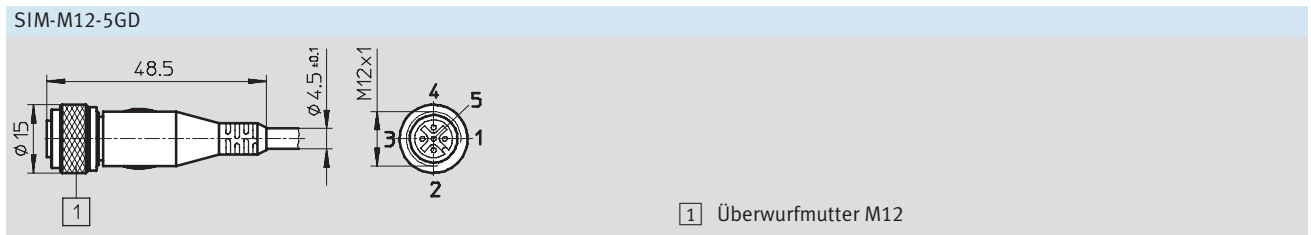
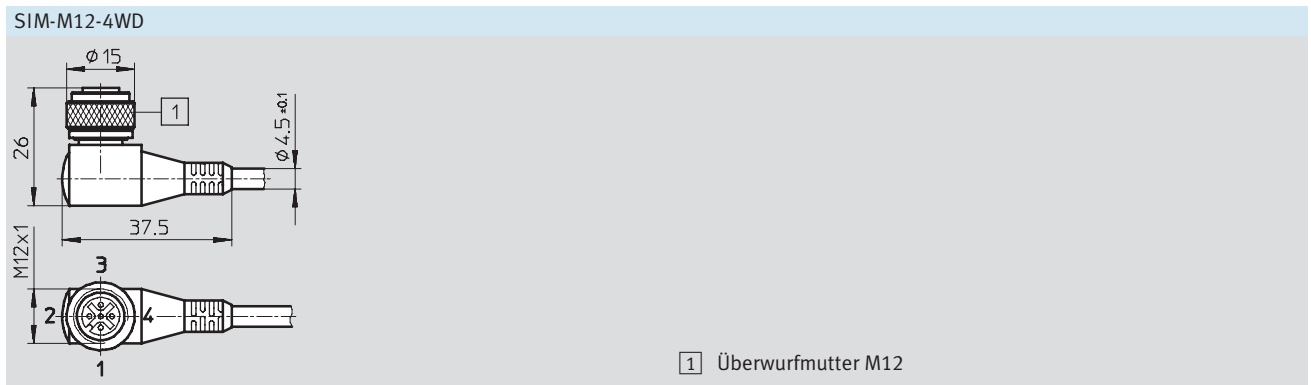
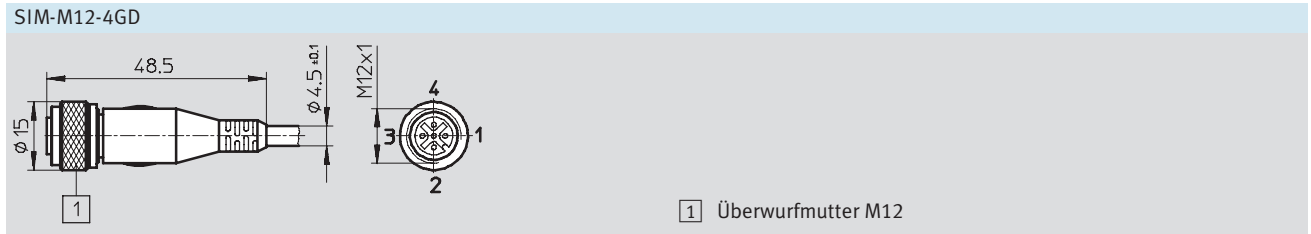
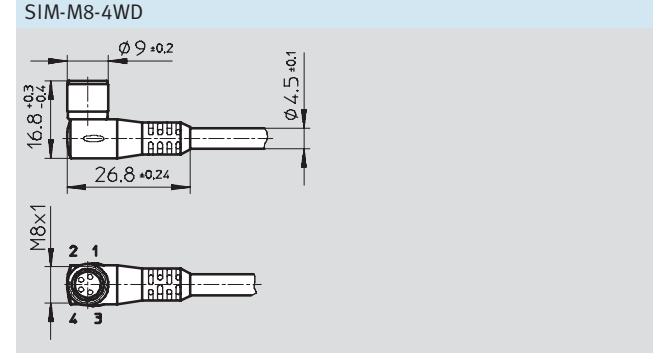
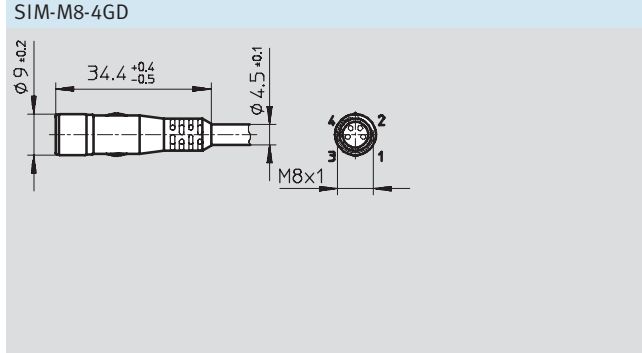
| Allgemeine Technische Daten | |
|--------------------------------------------|-------------------------------|
| Typ | SIM-... |
| Befestigungsart | Überwurfmutter |
| Einbaulage | beliebig |
| Betriebsspannungsbereich | [V] 45 AC |
| | [V] 70 DC |
| Schutzart nach EN 60 529 | IP65/IP67 (montiert) |
| Werkstoff-Info Gehäuse | Polyurethan |
| Werkstoff-Info Kontakte | Bronze, vernickelt/vergoldet |
| Werkstoff-Info Überwurfmutter | Messing, vernickelt/verchromt |
| Werkstoff-Info Kabelmantel | Polyurethan |
| Umgebungstemperatur | [°C] -40 ... +70 |
| Umgebungstemperatur bewegte Kabelverlegung | [°C] -5 ... +70 |

| Bestellangaben | | | | | | | | |
|----------------|---------------------------|------------------------|--------------------------------|--------------|--------------------|----------------|---------------------------|----------------|
| | Elektrischer Anschluss | Strombelastbarkeit [A] | Kabelaufbau [mm ²] | Kabel-Ø [mm] | Produktgewicht [g] | Kabellänge [m] | Typ | Teile-Nr. |
| | Gerade Dose, 4-polig, M8 | 2,8 | 4x0,25 | 4,5 | 86 | 2,5 | SIM-M8-4GD-2,5-PU | 158 960 |
| | Gerade Dose, 4-polig, M8 | 2,8 | 4x0,25 | 4,5 | 159 | 5 | SIM-M8-4GD-5-PU | 158 961 |
| | Winkeldose, 4-polig, M8 | 2,8 | 4x0,25 | 4,5 | 85 | 2,5 | SIM-M8-4WD-2,5-PU | 158 962 |
| | Winkeldose, 4-polig, M8 | 2,8 | 4x0,25 | 4,5 | 154 | 5 | SIM-M8-4WD-5-PU | 158 963 |
| | Gerade Dose, 4-polig, M12 | 2,8 | 4x0,25 | 4,5 | 158 | 5 | SIM-M12-4GD-5-PU | 164 259 |
| | Winkeldose, 4-polig, M12 | 2,8 | 4x0,25 | 4,5 | 162 | 5 | SIM-M12-4WD-5-PU | 164 258 |
| | Gerade Dose, 5-polig, M12 | 4 | 5x0,25 | 5 | 96 | 2,5 | SIM-M12-5GD-2,5-PU | 175 715 |
| | Gerade Dose, 5-polig, M12 | 4 | 5x0,25 | 5 | 191 | 5 | SIM-M12-5GD-5-PU | 175 716 |

Elektrische Verbindungstechnik, für Einzelanschluss

Datenblatt – SIM

Abmessungen Download CAD-Daten → www.festo.com/de/engineering



Zubehör für Ventilein
Elektrische Verbindungstechnik

Elektrische Verbindungstechnik, für Einzelanschluss

Datenblatt – SIM



| Beschriftung (Blick auf Dose) | | |
|-------------------------------|---------|-----------|
| SIM-M8, 4-polig | | |
| | Pin | Aderfarbe |
| | 1 | Braun |
| | 2 | Weiß |
| | 3 | Blau |
| 4 | Schwarz | |
| SIM-M12, 4-polig | | |
| | Pin | Aderfarbe |
| | 1 | Braun |
| | 2 | Weiß |
| | 3 | Blau |
| 4 | Schwarz | |
| SIM-M12, 5-polig | | |
| | Pin | Aderfarbe |
| | 1 | Braun |
| | 2 | Weiß |
| | 3 | Blau |
| | 4 | Schwarz |
| 5 | Grau | |

Elektrische Verbindungstechnik, für Einzelanschluss

Datenblatt – KM12-M12

- Steckdosenkabel für den Anschluss von Einzelventilen oder Sensoren (Gebern)
- beidseitig konfektioniert
- Kabellängen 1 m, 2,5 m oder 5 m
- Dose 4-polig
- nicht schleppkettentauglich



KM12-M12-GSGD

KM12-M12-GSWD-1-4

| Allgemeine Technische Daten | | |
|--------------------------------------------|-----------------------------------|-------------|
| Typ | KM12-M12-... | |
| Befestigungsart | Überwurfmutter/Gewindestecker M12 | |
| Einbaulage | beliebig | |
| Betriebsspannungsbereich | [V] | max. 60 AC |
| | [V] | max. 75 DC |
| Schutzart nach EN 60 529 | IP67 (montiert) | |
| Werkstoff-Info Gehäuse | Polyurethan | |
| Werkstoff-Info Kontakte | Messing, vergoldet | |
| Werkstoff-Info Überwurfmutter | Messing, vernickelt | |
| Werkstoff-Info Kabelmantel | Polyurethan | |
| Umgebungstemperatur | [°C] | -30 ... +70 |
| Umgebungstemperatur bewegte Kabelverlegung | [°C] | -5 ... +70 |

| Bestellangaben | | | | | | | |
|----------------|-------------------------------------------------|------------------------|--------------------------------|--------------------|----------------|--------------------------|----------------|
| | Elektrischer Anschluss | Strombelastbarkeit [A] | Kabelaufbau [mm ²] | Produktgewicht [g] | Kabellänge [m] | Typ | Teile-Nr. |
| | Gerader Stecker, 4-polig – Winkeldose, 4-polig | 3,8 | 4x0,34 | 66 | 1 | KM12-M12-GSWD-1-4 | 185 499 |
| | Gerader Stecker, 4-polig – gerade Dose, 4-polig | 3,8 | 4x0,25 | 103 | 2,5 | KM12-M12-GSGD-2,5 | 18 684 |
| | Gerader Stecker, 4-polig – gerade Dose, 4-polig | 2,8 | 4x0,25 | 173 | 5 | KM12-M12-GSGD-5 | 18 686 |

Hinweis
 Weitere Varianten können über den Produktbaukasten NEBU → 4 / 8.3-18 konfiguriert und bestellt werden.

Elektrische Verbindungstechnik, für Einzelanschluss

Datenblatt – KM12-M12

FESTO

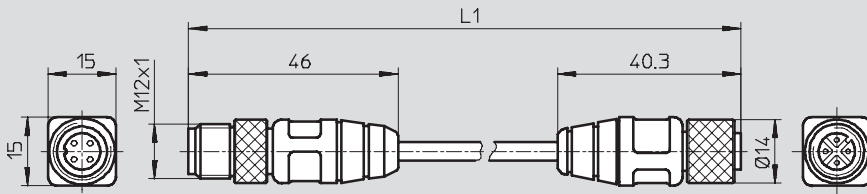
Zubehör für Ventillinseln
Elektrische Verbindungstechnik

5.1

Abmessungen

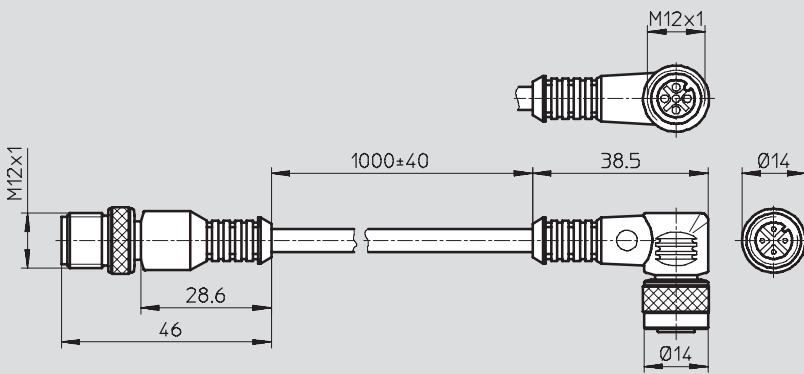
Download CAD-Daten → www.festo.com/de/engineering

KM12-M12-GSGD-...



L1 Länge gemäß Typ (5 m oder 10 m)

KM12-M12-GSWD-...



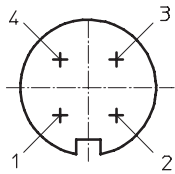
Beschaltung (Blick auf Stecker/Dose)

KM12-M12

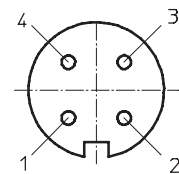
Stecker

Beschaltung

Dose



| | | | |
|------------------|---|---------|----|
| + (24 V) | 1 | braun | C1 |
| - (0 V) | 3 | blau | C3 |
| x (Signal) | 4 | schwarz | C4 |
| x+1 (Signal x+1) | 2 | weiß | C2 |



Elektrische Verbindungstechnik, für Einzelanschluss

Datenblatt – KMYZ-7

- Steckdosenkabel für den Anschluss von Einzelventilen CPV/CPA10/14
- vorkonfektioniert
- Kabellängen 2,5 m, 5 m und 10 m
- Dose 2-polig
- mit Leuchtdioden und Schutzbeschaltung
- mit integrierter Haltestromabsenkung
- verpolungssicher
- nicht schleppkettene geeignet



| Allgemeine Technische Daten | |
|------------------------------|-------------------------------------------|
| Typ | KMYZ-7-... |
| Elektrische Anschluss | Winkeldose, 2-polig |
| Befestigungsart | selbstschneidende Zentralschraube KB 18x7 |
| Einbaulage | beliebig |
| Betriebsspannungsbereich [V] | 20 ... 26 DC |
| Strombelastbarkeit [A] | 1 |
| Kabel-Ø [mm] | 3,4 |
| Schutzart nach EN 60 529 | IP65 (montiert) |
| Werkstoff-Info Gehäuse | Polyamid |
| Werkstoff-Info Kontakte | Bronze |
| Werkstoff-Info Kabelmantel | Polyurethan |
| Umgebungstemperatur [°C] | -10 ... +50 |

| Bestellangaben | | | | | | |
|----------------|-----------------------------------|-----------------------------------|----------------------------|-------------------|------------------------------|----------------|
| | Signalzustands- anzeige LED | Kabelaufbau [mm ²] | Produkt- gewicht [g] | Kabellänge [m] | Typ | Teile-Nr. |
| | ■ | 2x0,25 | 43 | 2,5 | KMYZ-7-24-2,5-LED-PUR | 193 683 |
| | ■ | 2x0,25 | 82 | 5 | KMYZ-7-24-5-LED-PUR | 193 685 |
| | ■ | 2x0,25 | 155 | 10 | KMYZ-7-24-10-LED-PUR | 196 070 |

Elektrische Verbindungstechnik, für Einzelanschluss

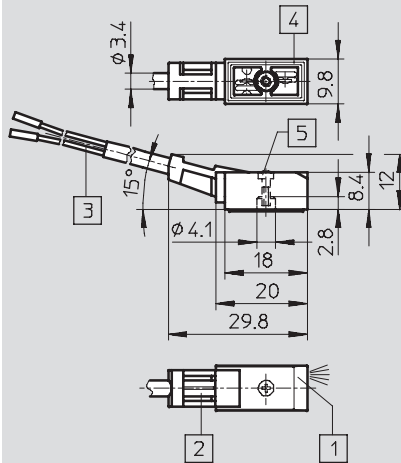
FESTO

Datenblatt – KMYZ-7

Abmessungen

Download CAD-Daten → www.festo.com/de/engineering

KMYZ-7...



- 1 Beleuchtungsfeld LED
- 2 Bezeichnungsfeld
- 3 2-adriges Kabel 2,5 m, 5 m oder 10 m (2x0,25 mm²)
- 4 Anschlussbild für MZC
- 5 Befestigungsschraube (EJOT-PT-KB, 18x7, Kopf- \varnothing 3,9)

Elektrische Verbindungstechnik, für Einzelanschluss

Datenblatt – KRP

- Steckdosenkabel für den Anschluss von Relaisplatten, (Ventilinsel CPV10 und CPV14)
- vorkonfektioniert
- Kabellängen 2,5 m und 5 m
- Dose 2-polig
- nicht schleppketteneignet



| Allgemeine Technische Daten | |
|------------------------------|-------------------------------------------|
| Typ | KRP-... |
| Elektrische Anschluss | Winkeldose, 2-polig |
| Befestigungsart | selbstschneidende Zentralschraube KB 18x9 |
| Einbaulage | beliebig |
| Betriebsspannungsbereich [V] | 20 ... 26 DC |
| Strombelastbarkeit [A] | 1 |
| Kabel-Ø [mm] | 3,5 |
| Schutzart nach EN 60 529 | IP65 (montiert) |
| Werkstoff-Info Gehäuse | Polyurethan |
| Werkstoff-Info Kontakte | Bronze |
| Werkstoff-Info Kabelmantel | Polyvinylchlorid |
| Umgebungstemperatur [°C] | -10 ... +50 |

| Bestellangaben | | | | | |
|----------------|-----------------------------------|----------------------------|-------------------|---------------------|----------------|
| | Kabelaufbau [mm ²] | Produkt- gewicht [g] | Kabellänge [m] | Typ | Teile-Nr. |
| | 2x0,25 | 49 | 2,5 | KRP-1-24-2,5 | 165 612 |
| | 2x0,25 | 94 | 5 | KRP-1-24-5 | 165 613 |

Elektrische Verbindungstechnik, für Einzelanschluss

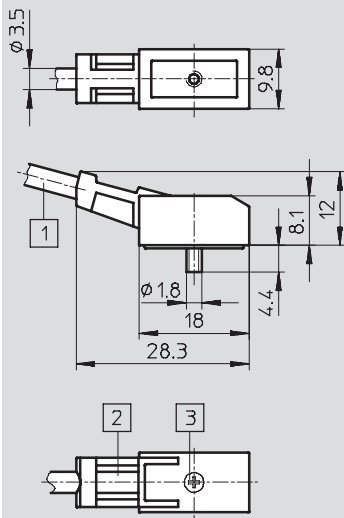
FESTO

Datenblatt – KRP

Abmessungen

Download CAD-Daten → www.festo.com/de/engineering

KRP...

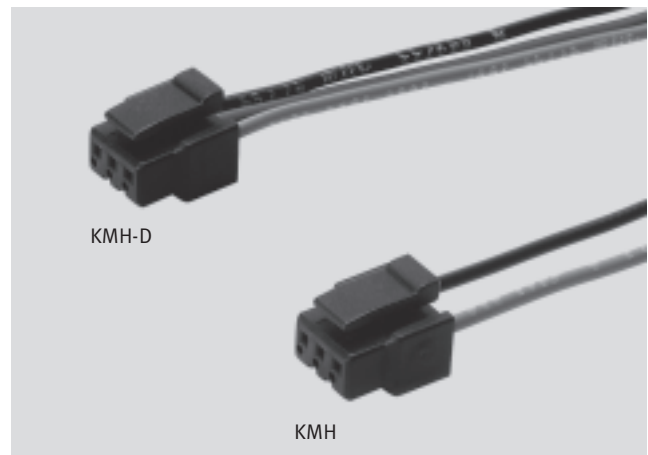


- 1 2-adriges Kabel 2,5 m oder 5 m (2x0,25 mm²)
- 2 Bezeichnungsfeld
- 3 Befestigungsschraube (EJOT-PT-KB, 18x9, Kopf- \varnothing 3,9)

Elektrische Verbindungstechnik, für Einzelanschluss

Datenblatt – KMH

- Steckdosenkabel für den horizontalen Anschluss von Einzelventilen (Typ CPA-SC1)
- vorkonfektioniert
- Kabellängen 0,5 m, 1 m, 2,5 m oder 5 m
- Dose 2-polig oder
- Dose 3-polig
- nicht schleppkettene geeignet



| Allgemeine Technische Daten | | |
|-----------------------------|-----------------------|--------------|
| Typ | KMH... | |
| Elektrische Anschluss | Dose, 2- oder 3-polig | |
| Befestigungsart | Clip | |
| Einbaulage | beliebig | |
| Betriebsspannung | [V] | 60 DC |
| Strombelastbarkeit | [A] | 3 |
| Kabel-Ø | [mm] | 1,3 |
| Schutzart nach EN 60 529 | IP40 | |
| Werkstoff-Info Gehäuse | Polyacetal | |
| Werkstoff-Info Kontakte | Bronze, verzinkt | |
| Werkstoff-Info Kabelmantel | Polyvinylchlorid | |
| Umgebungstemperatur | [°C] | -40 ... +105 |

| Bestellangaben | | | | | |
|----------------|--------------------------------|--------------------|---------------------|-----------|-----------|
| | Kabelaufbau [mm ²] | Produktgewicht [g] | Kabellänge (L1) [m] | Typ | Teile-Nr. |
| | 2x0,14 | 4 | 0,5 | KMH-0,5 | 197 263 |
| | 2x0,14 | 7 | 1 | KMH-1 | 197 264 |
| | 2x0,14 | 17 | 2,5 | KMH-2,5 | 527 400 |
| | 2x0,14 | 31 | 5 | KMH-5 | 527 401 |
| | 3x0,14 | 6 | 0,5 | KMH-D-0,5 | 527 396 |
| | 3x0,14 | 11 | 1 | KMH-D-1 | 527 397 |
| | 3x0,14 | 24 | 2,5 | KMH-D-2,5 | 527 398 |
| | 3x0,14 | 46 | 5 | KMH-D-5 | 527 399 |

Elektrische Verbindungstechnik, für Einzelanschluss

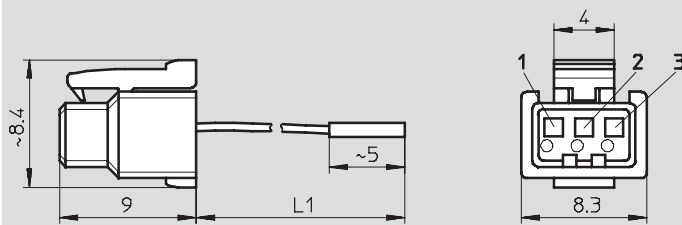
FESTO

Datenblatt – KMH

Abmessungen

Download CAD-Daten → www.festo.com/de/engineering

Typ KMH-...

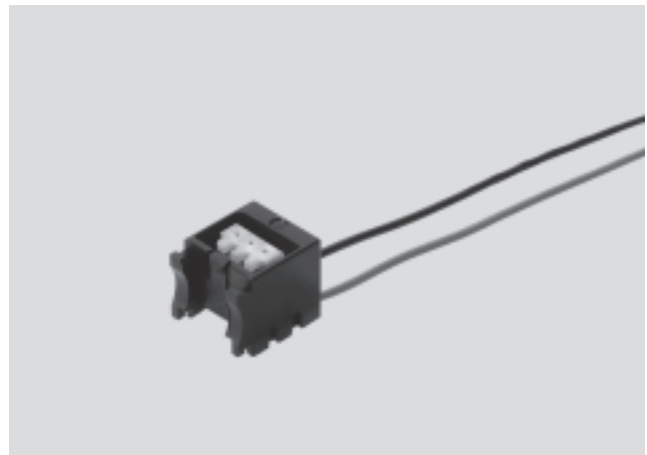


- 1 Pin 1, Aderfarbe schwarz
- 2 Pin 2, Aderfarbe blau
- 3 Pin 3, Aderfarbe rot
- L1 Länge gemäß Typ (0,5 m, 1 m, 2,5 m oder 5 m)

Elektrische Verbindungstechnik, für Einzelanschluss

Datenblatt – MHAP-PI

- Steckdosenkabel mit Sockel für den Anschluss von Einzelventilen (Typ CPA-SC1, Plug-In)
- vorkonfektioniert
- Kabellängen 0,5 m oder 1 m
- Dose 2-polig oder
- Dose 3-polig
- nicht schleppkettene geeignet



| Allgemeine Technische Daten | | |
|-----------------------------|------|-----------------------|
| Typ | | MHAP-PI-... |
| Elektrische Anschluss | | Dose, 2- oder 3-polig |
| Befestigungsart | | Clip |
| Einbaulage | | beliebig |
| Betriebsspannung | [V] | 60 DC |
| Strombelastbarkeit | [A] | 3 |
| Kabel-Ø | [mm] | 1 |
| Schutzart nach EN 60 529 | | IP40 |
| Werkstoff-Info Gehäuse | | Polyamid |
| Werkstoff-Info Kontakte | | Kupfer, verzinkt |
| Umgebungstemperatur | [°C] | -20 ... +80 |
| Lagertemperatur | [°C] | -20 ... +50 |

| Bestellangaben | | | | | |
|----------------|-----------------------------------|-----------------------|------------------------|---------------|-----------|
| | Kabelaufbau [mm ²] | Produktgewicht [g] | Kabellänge (L1) [m] | Typ | Teile-Nr. |
| | 3x0,14 | 5 | 0,5 | MHAP-PI-D-0,5 | 529 116 |
| | 3x0,14 | 8 | 1 | MHAP-PI-D-1 | 527 395 |
| | 2x0,14 | 4 | 0,5 | MHAP-PI | 197 260 |
| | 2x0,14 | 6 | 1 | MHAP-PI-1 | 532 182 |

Elektrische Verbindungstechnik, für Einzelanschluss

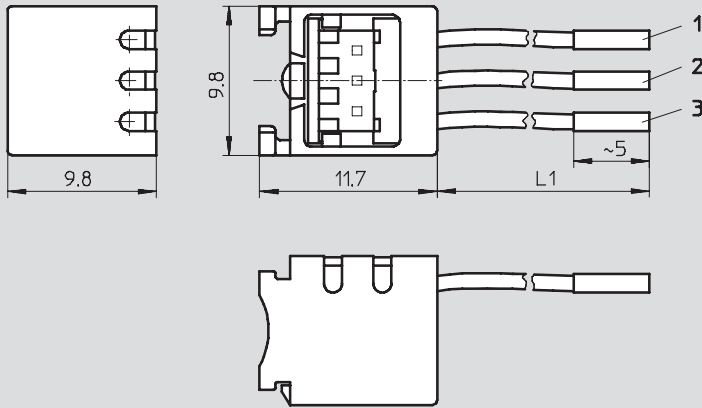
Datenblatt – MHAP-PI

FESTO

Abmessungen

Download CAD-Daten → www.festo.com/de/engineering

Typ MHAP-PI...



- 1 Pin 1, Aderfarbe schwarz
- 2 Pin 2, Aderfarbe blau
- 3 Pin 3, Aderfarbe rot
- L1 Länge gemäß Typ (0,5 m oder 1 m)