



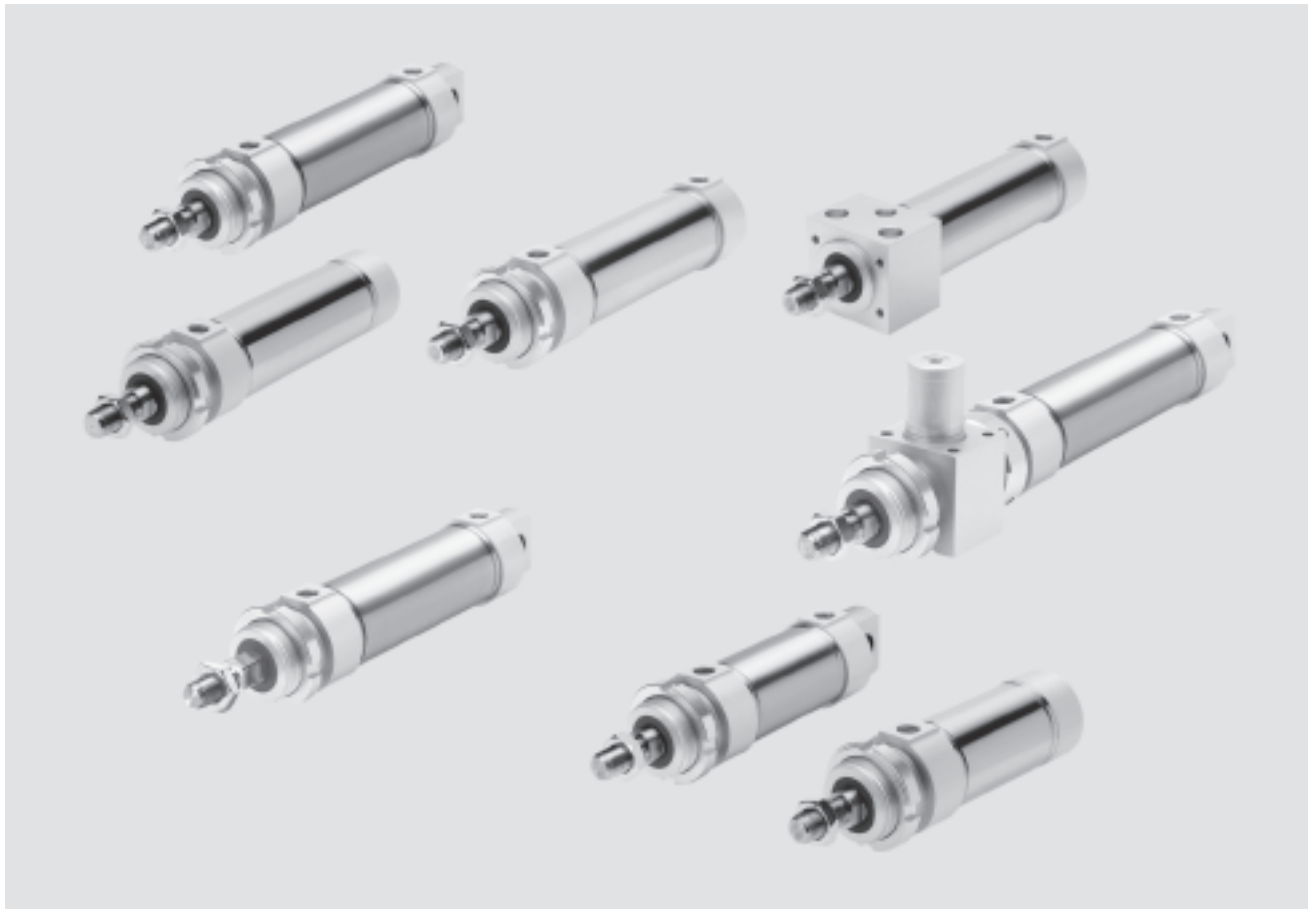
- **Reaktionsschnell durch geringe Losbrechkraft**
- **Erfüllt höchste Anforderungen an Laufeigenschaften, Lebensdauer und Belastbarkeit**
- **Umfassend im Zubehör**

Ausgewählte Typen nach ATEX-Richtlinie für explosionsfähige Atmosphären
→ www.festo.com/de/ex

Rundzylinder DSNU/ESNU

Merkmale

FESTO



Kolbenstangenzylinder
Rundzylinder

2.4

Optimales Angebot

- Hohe Laufleistung und lange Lebensdauer durch glatte, harte Innenfläche des Zylinderrohrs
- Kolbenstange und Zylinderrohr aus Edelstahl
- Die Verbindung Deckel zu Rohr erfolgt durch Rollieren

Funktionell

- Mit drei verschiedenen Abschlussdeckeln stehen mehrere Ausführungen zur Verfügung, die funktionell und platzoptimiert sind
- Kolbendurchmesser 32 bis 63 mm. Für die Baureihe gibt es keinen Reparaturservice

Varianten

- Verdrehgesichert
- Durchgehende Kolbenstange
- Mit oder ohne Positionserkennung
- Elastische Dämpfungsringe/-platten beidseitig oder pneumatische Dämpfung beidseitig einstellbar
- Weitere Kolbenstangenvarianten

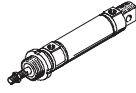
Rundzylinder DSNU/ESNU

Merkmale

Standardprogramm

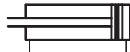
Doppeltwirkend

Grundtyp
DSNU



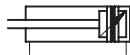
Mit Positionserkennung
Elastische Dämpfungs-
ringe/-platten beidseitig

DSNU-P-A



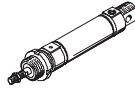
Mit Positionserkennung
Pneumatische Dämpfung
beidseitig einstellbar

DSNU-PPV-A



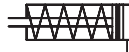
Einfachwirkend

Grundtyp
ESNU



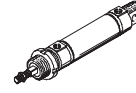
Mit Positionserkennung
Elastische Dämpfungs-
ringe/-platten beidseitig

ESNU-P-A



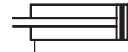
Doppeltwirkend Verdrehgesichert

Grundtyp
DSNU-Q



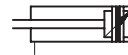
Mit Positionserkennung
Elastische Dämpfungs-
ringe/-platten beidseitig

DSNU-P-A-Q



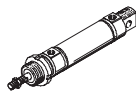
Mit Positionserkennung
Pneumatische Dämpfung
beidseitig einstellbar

DSNU-PPV-A-Q



Varianten aus dem Produktbaukasten

Grundtyp
DSNU/ESNU



S2: Durchgehende Kolbenstange

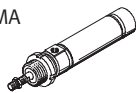


K8: Verlängerte Kolbenstange



Druckluftanschluss axial

DSNU-MA/ESNU-MA



K2: Verlängertes Kolbenstangen-
Außengewinde

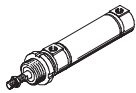


S6: Warmfeste Dichtung max.
120 °C



Druckluftanschluss quer

DSNU-MQ



K6: Verkürztes Kolbenstangen-
Außengewinde

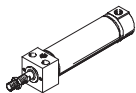


S10: Slow speed (Konstantlauf)



Mit Direktbefestigung

DSNU-MH



K3: Kolbenstange mit Innen-
gewinde

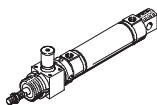


S11: Low friction (Leichtlauf)



Mit Feststelleinheit

DSNU-...-KP



K5: Sondergewinde an der
Kolbenstange



R3: Hoher Korrosionsschutz



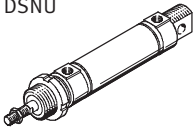
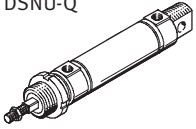
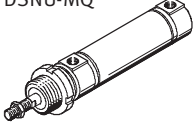
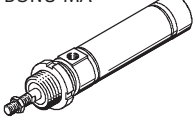
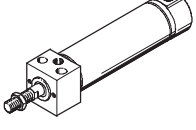
Rundzylinder DSNU

Lieferübersicht



Kolbenstangenzylinder
Rundzylinder

2.4

Funktion	Ausführung	Kolben-Ø [mm]	Hub [mm]	Variabler Hub ¹⁾ [mm]	Kolbenstange						
					durch- gehend S2	verlän- gert K8	Außengewinde			Innen- gewinde K3	
							verlängert K2	verkürzt K6	Sonder- gewinde K5		
Doppelt- wirkend	Grundtyp mit Positionserkennung										
	DSNU 	32, 40, 50, 63	25, 40, 50, 80, 100, 125, 160, 200, 250, 320	1 ... 500	■	■	■	■	■	■	
	Verdrehsichert										
	DSNU-Q 	32	-	5 ... 300							
		40, 50	-	5 ... 400	■	■	■	■	■	■	
		63	-	5 ... 500							
	Druckluftanschluss quer										
DSNU-MQ 	32, 40, 50, 63	-	1 ... 500	-	■	■	■	■	■		
Druckluftanschluss axial											
DSNU-MA 	32, 40, 50, 63	-	1 ... 500	-	■	■	■	■	■		
Direktbefestigung											
DSNU-MH 	32, 40, 50, 63	-	1 ... 500	-	■	■	■	■	■		

1) Bei Zylindern mit Positionserkennung ist ein Mindesthub von 10 mm zur sicheren Abfrage notwendig

Rundzylinder DSNU

Lieferübersicht

FESTO

Ausführung	Dämpfung		Positionserkennung	Feststell-einheit	Warm-feste Dichtung	Slow speed (Konstantlauf)	Low Friction (Leichtlauf)	Korrosions-schutz	Abstreifer	→ Seite
	fest	einstell-bar								
	P	PPV	A	KP	S6	S10	S11	R3	R8	
Grundtyp mit Positionserkennung										
DSNU	■	■	■	■	■	■	■	■	■	1 / 2.4-11
Verdrehgesichert										
DSNU-Q	■	■	■	■	■	■	■	■	-	1 / 2.4-17
Druckluftanschluss quer										
DSNU-MQ	■	■	■	■	■	-	-	■	■	1 / 2.4-11
Druckluftanschluss axial										
DSNU-MA	■	-	■	■	■	-	-	■	-	1 / 2.4-11
Direktbefestigung										
DSNU-MH	■	■	■	-	■	-	-	■	-	1 / 2.4-11

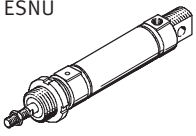
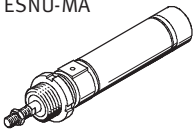
Kolbenstangenzylinder
Rundzylinder

2.4

Rundzylinder ESNU

Lieferübersicht



Funktion	Ausführung	Kolben- \varnothing	Hub ¹⁾	Variabler Hub	Dämpfung fest	Positionserkennung
		[mm]	[mm]	[mm]	P	A
Einfachwirkend	Grundtyp mit Positionserkennung					
	ESNU 	32, 40, 50, 63	10, 25, 50	1 ... 50	■	■
	Druckluftanschluss axial					
	ESNU-MA 	32, 40, 50, 63	–	1 ... 50	■	■

1) Bei Zylindern mit Positionserkennung ist ein Mindesthub von 10 mm zur sicheren Abfrage notwendig

Rundzylinder ESNU

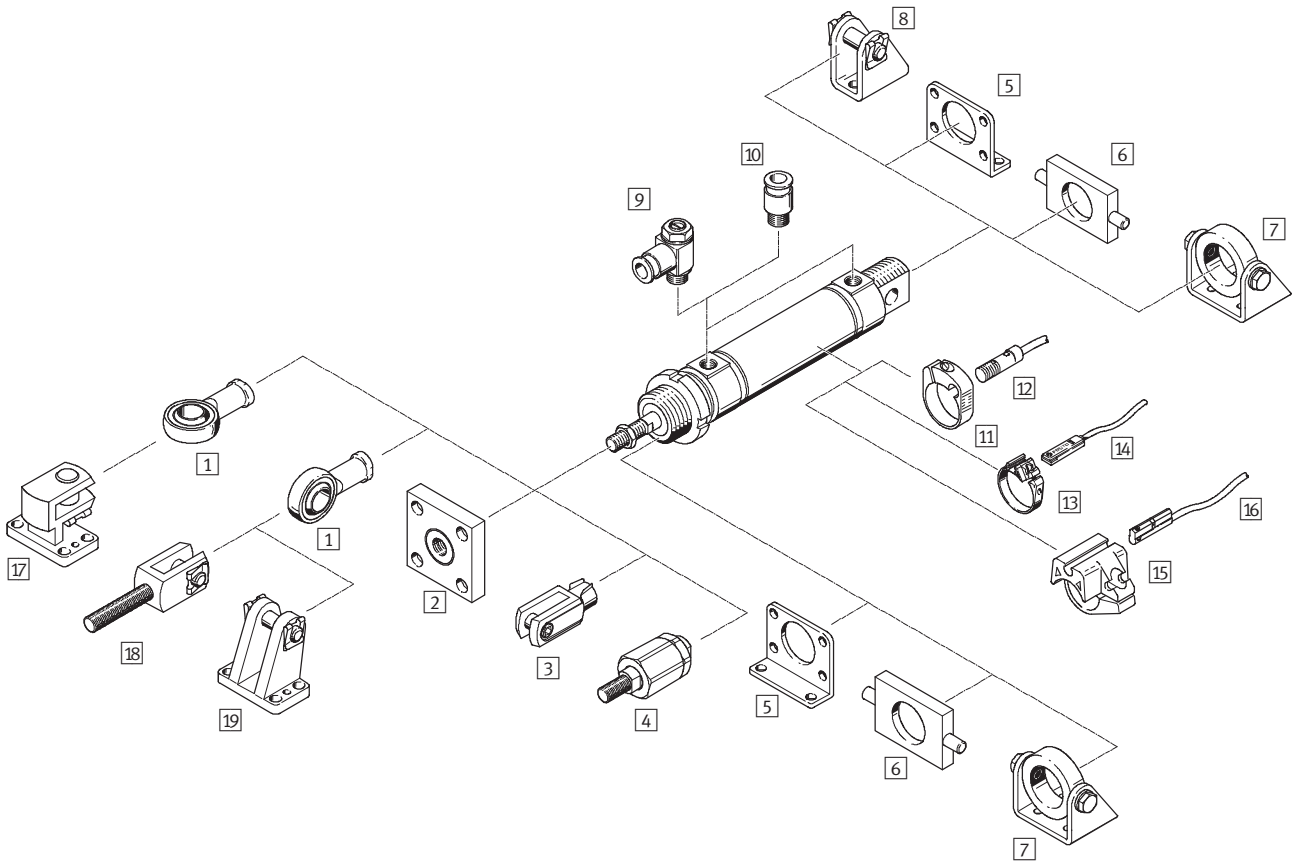
Lieferübersicht



Ausführung	Kolbenstange					→ Seite
	verlängert	Außengewinde			Innengewinde	
		verlängert	verkürzt	Sondergewinde		
K8	K2	K6	K5	K3		
Grundtyp mit Positionserkennung						
ESNU	■	■	■	■	■	1 / 2.4-28
Druckluftanschluss axial						
ESNU-MA	■	■	■	■	■	1 / 2.4-28

Rundzylinder DSNU/ESNU

Peripherieübersicht



Kolbenstangenzylinder
Rundzylinder

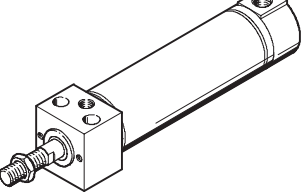
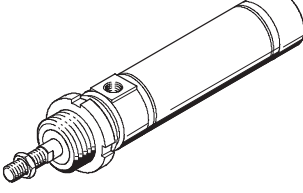
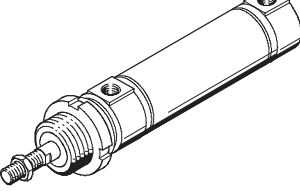
2.4

Varianten

DSNU-MQ

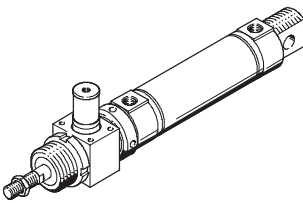
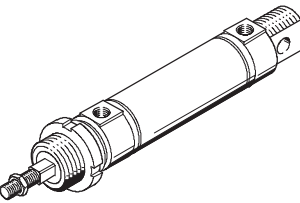
DSNU-MA

DSNU-MH



DSNU-Q

DSNU-KP



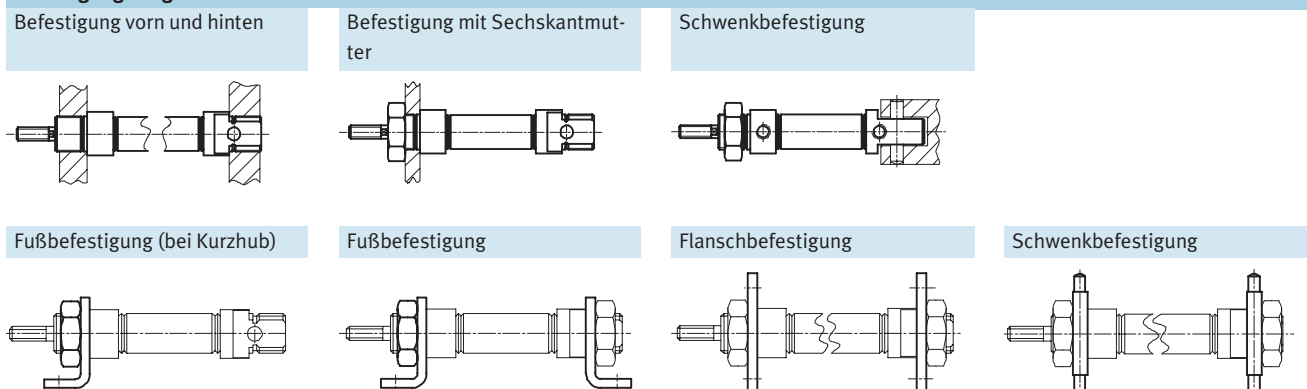
Rundzylinder DSNU/ESNU

Peripherieübersicht

FESTO

Befestigungselemente und Zubehör							
	DSNU/ESNU	DSNU/ESNU MA	DSNU MQ	MH	KP	DSNU-Q	→ Seite
1	Gelenkkopf SGS/CRSGS	■	■	■	■	■	1 / 2.4-38
2	Kupplungsstück KSG/KSZ	■	■	■	■	■	1 / 2.4-38
3	Gabelkopf SG/CRSG	■	■	■	■	■	1 / 2.4-38
4	Flexo-Kupplung FK	■	■	■	■	■	1 / 2.4-38
5	Fußbefestigung HBN/CRH	■	■	■	-	■	1 / 2.4-34
	Flanschbefestigung FBN/CRFV	■	■	■	-	■	1 / 2.4-35
6	Schwenkbefestigung WBN	■	■	■	-	■	1 / 2.4-36
7	Schwenkbefestigung SBN	■	■	■	-	■	1 / 2.4-36
8	Lagerbock LBN/CRLBN	■	-	-	-	■	1 / 2.4-37
9	Drossel-Rückschlagventil GRLA/GRLZ/CRGRLA	■	■	■	■	■	1 / 2.4-38
10	Steckverschraubung QS	■	■	■	■	■	Band 3
11	Befestigungsbausatz CRSMBR	■	■	■	■	■	1 / 2.4-39
12	Näherungsschalter SMEO/SMT0/CRSMEO-4	■	■	■	■	■	1 / 2.4-39
13	Befestigungsbausatz SMBR-8	■	■	■	■	■	1 / 2.4-40
14	Näherungsschalter SME/SMT-8	■	■	■	■	■	1 / 2.4-40
15	Befestigungsbausatz SMBR-10	■	■	■	■	■	1 / 2.4-41
16	Näherungsschalter SME/SMT-10	■	■	■	■	■	1 / 2.4-41
17	Lagerbock quer LQG	■	■	■	■	■	1 / 2.4-37
18	Gabelkopf SGA	■	■	■	■	■	1 / 2.4-38
19	Lagerbock LBG	■	■	■	■	■	1 / 2.4-37

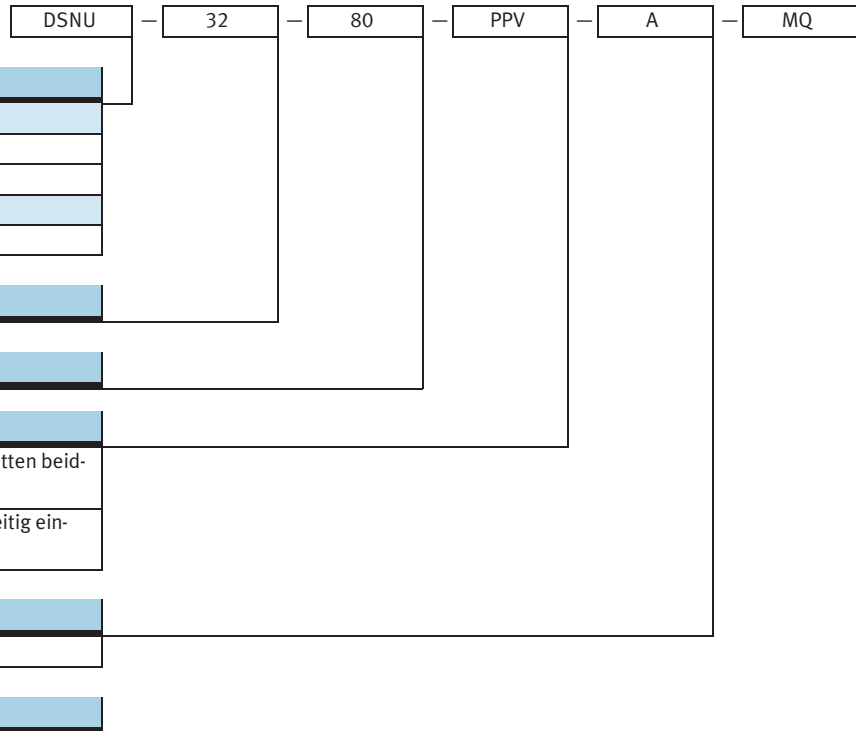
Befestigungsmöglichkeiten



Rundzylinder DSNU/ESNU

Typenschlüssel

FESTO



Typ	
Doppeltwirkend	
DSNU	Rundzylinder
Einfachwirkend	
ESNU	Rundzylinder
Kolben Ø [mm]	
Hub [mm]	
Dämpfung	
P	elastische Dämpfungsringe/-platten beidseitig
PPV	pneumatische Dämpfung beidseitig einstellbar
Positionserkennung	
A	für Näherungsschalter
Variante	
MQ	Druckluftanschluss quer
MA	Druckluftanschluss axial
MH	mit Befestigungsflansch am Lagerdeckel

Kolbenstangenzyylinder
Rundzylinder

2.4

Produktbaukasten

Individuell konfigurierbar

DSNU → 1 / 2.4-24

ESNU → 1 / 2.4-32

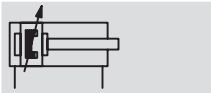
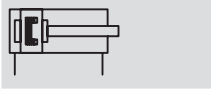
- Quadratische Kolbenstange (Verdrehsicherung)
- Durchgehende Kolbenstange (Kolbenstangenart)
- Verlängertes Kolbenstangen-Außengewinde
- Kolbenstange mit Außengewinde einseitig verkürzt
- Innengewinde an der Kolbenstange (Innengewinde)
- Sondergewinde an der Kolbenstange (Sondergewinde)
- Verlängerte Kolbenstange vorn
- Feststelleinheit an der Kolbenstange
- Warmfeste Dichtungen max. 120 °C (Temperaturbeständigkeit)
- Slow speed (Konstantlauf bei niedrigen Kolbenstangengeschwindigkeiten)
- Low friction (Leichtlauf)
- Alle Zylinderaußenflächen erfüllen die Korrosionsbeständigkeitsklasse KBK 3 (Korrosionsschutz)
- Staubschutz (Abstreifer)

Rundzylinder DSNU

Datenblatt

FESTO

Funktion

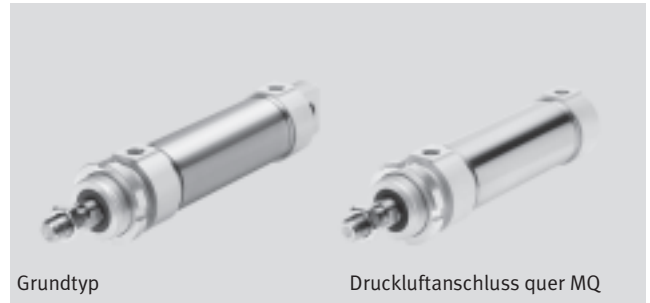


- \varnothing - Durchmesser
32 ... 63 mm

- | - Hublänge
1 ... 500 mm

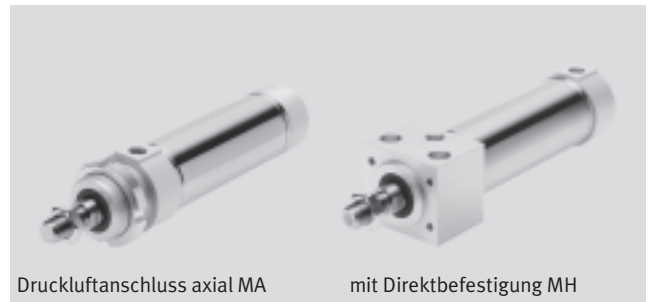
Varianten

→ 1 / 2.4-15



Grundtyp

Druckluftanschluss quer MQ



Druckluftanschluss axial MA

mit Direktbefestigung MH

Allgemeine Technische Daten				
Kolben- \varnothing	32	40	50	63
Pneumatischer Anschluss	G $\frac{1}{8}$	G $\frac{1}{4}$	G $\frac{1}{4}$	G $\frac{3}{8}$
Kolbenstangengewinde	M10x1,25	M12x1,25	M16x1,5	M16x1,5
Konstruktiver Aufbau	Kolben			
	Kolbenstange			
	Zylinderrohr			
Dämpfung	elastische Dämpfungsringe/-platten beidseitig pneumatische Dämpfung beidseitig einstellbar			
Dämpfungslänge (PPV) [mm]	14	18	20	21
Positionserkennung	für Näherungsschalter			
Befestigungsart	Direktbefestigung (nur Variante MH)			
	mit Zubehör			
Einbaulage	beliebig			

Betriebsbedingungen				
Kolben- \varnothing	32	40	50	63
Betriebsmedium	gefilterte Druckluft, geölt oder ungeölt			
Betriebsdruck [bar]	Grundtyp	1 ... 10		
	S10	0,5 ... 10		0,4 ... 10
	S11	0,2 ... 10	-	0,2 ... 10

Umweltbedingungen					
Rundzylinder	Grundtyp	S6	S10	S11	R3
Umgebungstemperatur ¹⁾ [°C]	-20 ... +80	0 ... +120	+5 ... +80		-20 ... +80
Korrosionsbeständigkeit KBK ²⁾	2	2	2	2	3

1) Einsatzbereich der Näherungsschalter beachten

2) Korrosionsbeständigkeitsklasse 2 nach Festo Norm 940 070

Bauteile mit mäßiger Korrosionsbeanspruchung. Außenliegende sichtbare Teile mit vorrangig dekorativer Anforderung an die Oberfläche, die im direkten Kontakt zur umgebenden industriellüblichen Atmosphäre bzw. Medien, wie Kühl- und Schmierstoffe stehen.

Korrosionsbeständigkeitsklasse 3 nach Festo Norm 940 070

Bauteile mit starker Korrosionsbeanspruchung. Außenliegende sichtbare Teile im direkten Kontakt zur umgebenden industriellüblichen Atmosphäre bzw. Medien, wie Lösungsmittel und Reiniger, mit vorrangig funktioneller Anforderung an die Oberfläche

Rundzylinder DSNU

Datenblatt

FESTO

Kräfte [N] und Aufprallenergie [J]				
Kolben-Ø	32	40	50	63
Theoretische Kraft bei 6 bar, Vorlauf	483	753	1 178	1 870
Theoretische Kraft bei 6 bar, Rücklauf	415	633	990	1 682
Aufprallenergie in den Endlagen	0,40	0,70	1	1,3

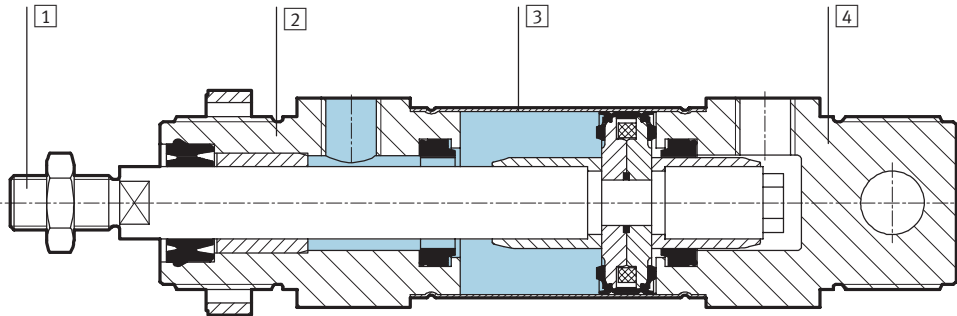
Geschwindigkeiten [mm/s]				
Kolben-Ø	32	40	50	63
Geschwindigkeit bei stick-slip-freiem Lauf, waagrecht, ohne Last, bei 6 bar	S10	8 ... 100		5 ... 100
Minimalgeschwindigkeit, ausfahrend	S11	<1 ¹⁾		
Minimalgeschwindigkeit, einfahrend	S11	<1 ¹⁾		

1) Messungen unter 1 mm/s wurden nicht durchgeführt

Gewichte [g]				
Kolben-Ø	32	40	50	63
Produktgewicht bei 0 mm Hub	370,5	661	1 087	1 445
Gewichtszuschlag pro 10 mm Hub	15,5	24	40	44

Werkstoffe

Funktionsschnitt



Rundzylinder	Grundtyp	S6	S10	S11	R3
1 Kolbenstange	hochlegierter Stahl				hochlegierter Stahl rostfrei
2 Lagerdeckel	Alu-Knetlegierung				
3 Zylinderrohr	hochlegierter Stahl rostfrei				
4 Abschlussdeckel	Alu-Knetlegierung				
- Dichtungen	Polyurethan, Nitrilkautschuk	Fluorkautschuk	Fluorkautschuk, Polyurethan	Polyurethan, Nitrilkautschuk	

Rundzylinder DSNU

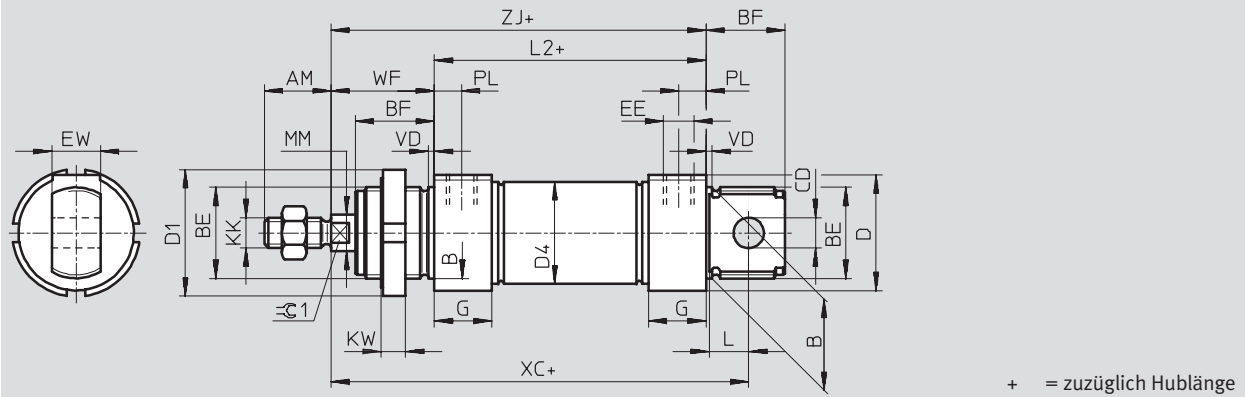
Datenblatt



Abmessungen

Download CAD-Daten → www.festo.com/de/engineering

Grundtyp



∅	AM	B	BE	BF	CD	D	D1	D4	EE	EW	G
[mm]		∅ h9			∅ E10	∅	∅	∅			
32	22	30	M30x1,5	26	10	38	42	33,6	G $\frac{1}{8}$	16	19
40	24	38	M38x1,5	30	12	46	50	41,6	G $\frac{1}{4}$	18	25
50	32	45	M45x1,5	33	16	57	60	52,4	G $\frac{3}{8}$	21	28
63						70		65,4			

∅	KK	KW	L	L2	MM	PL	VD	WF	XC	ZJ	⊖C1
[mm]					∅				±1		
32	M10x1,25	8	13	69,5	12	9	2	34	117,5	103,5	10
40	M12x1,25		15	84,6	16	12		3	39	139,6	123,6
50	M16x1,5	10	16	86,2	20	13	3	44	147,2	130,2	17
63			16	94,2				45	156,2	139,2	

Kolbenstangenzylinder
Rundzylinder

2.4

Rundzylinder DSNU

Datenblatt

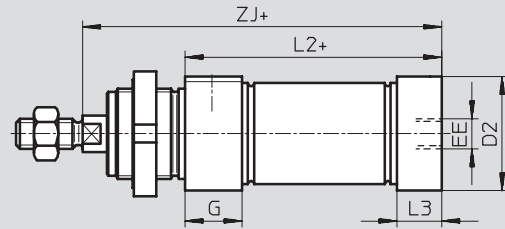
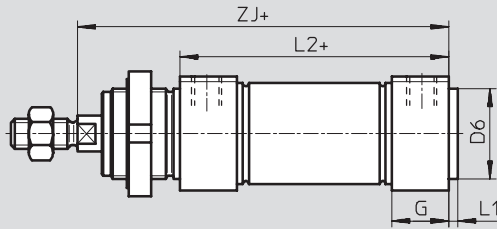
FESTO

Abmessungen

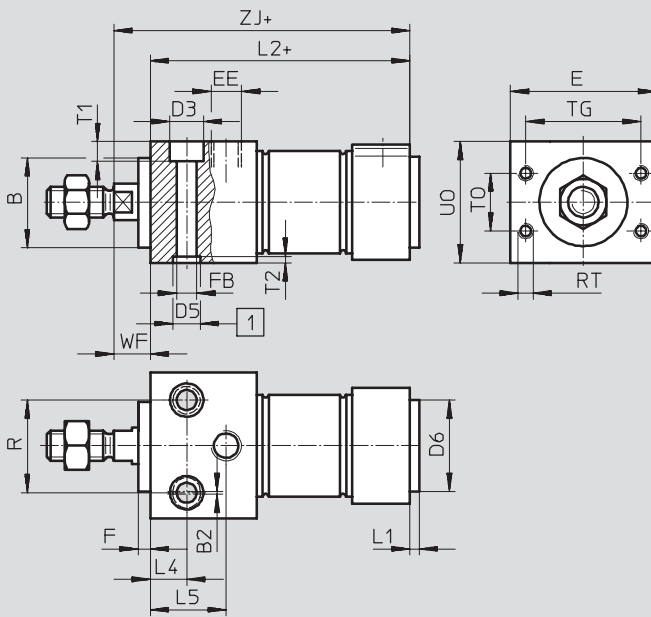
Download CAD-Daten → www.festo.com/de/engineering

MQ – Druckluftanschluss quer

MA – Druckluftanschluss axial



MH – Mit Direktbefestigung



- 1 Zentrierbohrungen
(2 Zentrierhülsen im Lieferumfang enthalten)
- + = zuzüglich Hublänge

∅ [mm]	B ∅ h9	B2	E	EE	G	F	FB ∅	D2 ∅	D3	D5 ∅	D6 ∅	L1	L2		
													-MQ	-MA	-MH
32	30	1	48	G1/8	19	4	6,6	34	11	9	30	3	69,5	65,5	85,5
40	38		54	G1/4	25		9	42	14	12	38	4	84,6	77,6	104,6
50	45	64	11			66	18	15	45	94,2	94,2		117,2		
63		2	72	G3/8	28										

∅ [mm]	L3	L4	L5	R	RT	TO	T1	T2	TG	UO	WF	ZJ		
												-MQ	-MA	-MH
32	15	12	25	30	M5	16	6,6	2,1	38	40	12	103,5	99,5	97,5
40	18	15	32	38		24	9	2,6	42	48		123,6	116,5	116,6
50	25		35	42	M6	32	50	58	15	130,2	130,2	124,2		
63	28	36	44	M8	36	11	3,1	52		72	139,2	139,2	132,2	

Kolbenstangenzylinder
Rundzylinder

2.4

Rundzylinder DSNU

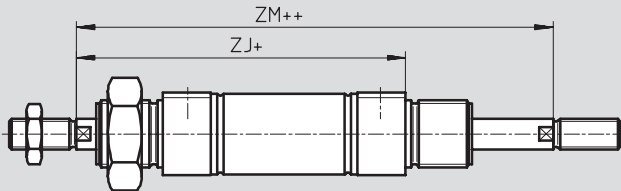
Datenblatt



Abmessungen

Download CAD-Daten → www.festo.com/de/engineering

S2 – Durchgehende Kolbenstange



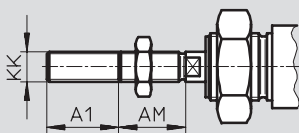
- Hinweis

Die Gewindeausführungen an beiden Kolbenstangenenden sind gleich. In Kombination mit Variante Q ist die linke Kolbenstangenseite quadratisch, die rechte Kolbenstangenseite rund.

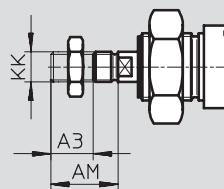
+ = zuzüglich Hublänge

++ = zuzüglich 2x Hublänge

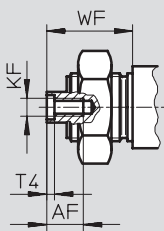
K2 – Verlängertes Kolbenstangen-Außengewinde



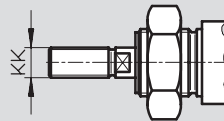
K6 – Verkürztes Kolbenstangen-Außengewinde



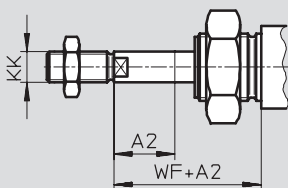
K3 – Innengewinde an der Kolbenstange



K5 – Sondergewinde an der Kolbenstange



K8 – Verlängerte Kolbenstange



- Hinweis

Wird die Variante K8 in Verbindung mit S2 gewünscht, so erfolgt die Kolbenstangenverlängerung nur an einer Seite.

Ø [mm]	A1 max.	A2 max.	A3 max.	AF	AM	KF	KK		T4	WF	ZJ			ZM
							Grund- gewinde	Sonder- gewinde ¹⁾			-MQ	-MA	-MH	
32	35	500	8	12	22	M6	M10x1,25	M10	2,6	34	103,5	99,5	97,5	137,5
40					24	M8	M12x1,25	M12	3,3	39	123,6	111,6	116,6	162,6
50	70		10	16	32	M10	M16x1,5	M16	4,7	44	130,2	130,2	124,2	174,2
63										45	139,2	139,2	132,2	184,2

1) Die Sondergewinde sind nur als Außengewinde lieferbar. Der Lieferumfang beinhaltet keine Sechskantmutter für das Kolbenstangengewinde


Rundzylinder DSNU


Datenblatt

FESTO

Kolbenstangenzylinder
Rundzylinder

2.4

Bestellangaben					
Typ	Kolben-Ø [mm]	Hub [mm]	Elastische Dämpfungsringe/-platten beidseitig		Pneumatische Dämpfung beidseitig einstellbar
			Teile-Nr.	Typ	Teile-Nr. Typ
	32	25	195 980	DSNU-32-25-P-A	196 020 DSNU-32-25-PPV-A
		40	195 981	DSNU-32-40-P-A	196 021 DSNU-32-40-PPV-A
		50	195 982	DSNU-32-50-P-A	196 022 DSNU-32-50-PPV-A
		80	195 983	DSNU-32-80-P-A	196 023 DSNU-32-80-PPV-A
		100	195 984	DSNU-32-100-P-A	196 024 DSNU-32-100-PPV-A
		125	195 985	DSNU-32-125-P-A	196 025 DSNU-32-125-PPV-A
		160	195 986	DSNU-32-160-P-A	196 026 DSNU-32-160-PPV-A
		200	195 987	DSNU-32-200-P-A	196 027 DSNU-32-200-PPV-A
		250	195 988	DSNU-32-250-P-A	196 028 DSNU-32-250-PPV-A
		320	195 989	DSNU-32-320-P-A	196 029 DSNU-32-320-PPV-A
	40	25	195 990	DSNU-40-25-P-A	196 030 DSNU-40-25-PPV-A
		40	195 991	DSNU-40-40-P-A	196 031 DSNU-40-40-PPV-A
		50	195 992	DSNU-40-50-P-A	196 032 DSNU-40-50-PPV-A
		80	195 993	DSNU-40-80-P-A	196 033 DSNU-40-80-PPV-A
		100	195 994	DSNU-40-100-P-A	196 034 DSNU-40-100-PPV-A
		125	195 995	DSNU-40-125-P-A	196 035 DSNU-40-125-PPV-A
		160	195 996	DSNU-40-160-P-A	196 036 DSNU-40-160-PPV-A
		200	195 997	DSNU-40-200-P-A	196 037 DSNU-40-200-PPV-A
		250	195 998	DSNU-40-250-P-A	196 038 DSNU-40-250-PPV-A
		320	195 999	DSNU-40-320-P-A	196 039 DSNU-40-320-PPV-A
	50	25	196 000	DSNU-50-25-P-A	196 040 DSNU-50-25-PPV-A
		40	196 001	DSNU-50-40-P-A	196 041 DSNU-50-40-PPV-A
		50	196 002	DSNU-50-50-P-A	196 042 DSNU-50-50-PPV-A
		80	196 003	DSNU-50-80-P-A	196 043 DSNU-50-80-PPV-A
		100	196 004	DSNU-50-100-P-A	196 044 DSNU-50-100-PPV-A
		125	196 005	DSNU-50-125-P-A	196 045 DSNU-50-125-PPV-A
		160	196 006	DSNU-50-160-P-A	196 046 DSNU-50-160-PPV-A
		200	196 007	DSNU-50-200-P-A	196 047 DSNU-50-200-PPV-A
		250	196 008	DSNU-50-250-P-A	196 048 DSNU-50-250-PPV-A
		320	196 009	DSNU-50-320-P-A	196 049 DSNU-50-320-PPV-A
	63	25	196 010	DSNU-63-25-P-A	196 050 DSNU-63-25-PPV-A
		40	196 011	DSNU-63-40-P-A	196 051 DSNU-63-40-PPV-A
		50	196 012	DSNU-63-50-P-A	196 052 DSNU-63-50-PPV-A
		80	196 013	DSNU-63-80-P-A	196 053 DSNU-63-80-PPV-A
		100	196 014	DSNU-63-100-P-A	196 054 DSNU-63-100-PPV-A
		125	196 015	DSNU-63-125-P-A	196 055 DSNU-63-125-PPV-A
160		196 016	DSNU-63-160-P-A	196 056 DSNU-63-160-PPV-A	
200		196 017	DSNU-63-200-P-A	196 057 DSNU-63-200-PPV-A	
250		196 018	DSNU-63-250-P-A	196 058 DSNU-63-250-PPV-A	
320		196 019	DSNU-63-320-P-A	196 059 DSNU-63-320-PPV-A	

 Hinweis

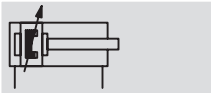
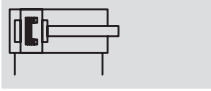
Weitere Varianten können über den Produktbaukasten DSNU
→ 1 / 2.4-24 konfiguriert und bestellt werden.

Rundzylinder DSNU-Q, verdrehgesichert

Datenblatt

FESTO

Funktion



- \varnothing - Durchmesser
32 ... 63 mm

- | - Hublänge
5 ... 500 mm



Allgemeine Technische Daten				
Kolben- \varnothing	32	40	50	63
Pneumatischer Anschluss	G $\frac{1}{8}$	G $\frac{1}{4}$	G $\frac{1}{4}$	G $\frac{3}{8}$
Kolbenstangengewinde	M10x1,25	M12x1,25	M16x1,5	M16x1,5
Betriebsmedium	Druckluft gefiltert, geölt oder ungeölt			
Konstruktiver Aufbau	Kolben verdrehgesichert mit quadratischer Kolbenstange			
Max. Drehmoment an der Kolbenstange [Nm]	0,8	1,1	1,5	1,5
Dämpfung	elastische Dämpfungsringe/-platten beidseitig pneumatische Dämpfung beidseitig einstellbar			
Dämpfungslänge (PPV) [mm]	14	18	20	21
Positionserkennung	für Näherungsschalter			
Befestigungsart	mit Zubehör			
Einbaulage	beliebig			

Betriebsbedingungen				
Kolben- \varnothing	32	40	50	63
Betriebsmedium	gefilterte Druckluft, geölt oder ungeölt			
Betriebsdruck [bar]	1 ... 10			

Umweltbedingungen		
Rundzylinder	Grundtyp	R3
Umgebungstemperatur ¹⁾ [°C]	-20 ... +80	
Korrosionsbeständigkeit KBK ²⁾	2	3

1) Einsatzbereich der Näherungsschalter beachten

2) Korrosionsbeständigkeitsklasse 2 nach Festo Norm 940 070

Bauteile mit mäßiger Korrosionsbeanspruchung. Außenliegende sichtbare Teile mit vorrangig dekorativer Anforderung an die Oberfläche, die im direkten Kontakt zur umgebenden industrieeüblichen Atmosphäre bzw. Medien, wie Kühl- und Schmierstoffe stehen.

Korrosionsbeständigkeitsklasse 3 nach Festo Norm 940 070

Bauteile mit starker Korrosionsbeanspruchung. Außenliegende sichtbare Teile im direkten Kontakt zur umgebenden industrieeüblichen Atmosphäre bzw. Medien, wie Lösungsmittel und Reiniger, mit vorrangig funktioneller Anforderung an die Oberfläche

Rundzylinder DSNU-Q, verdrehgesichert

Datenblatt

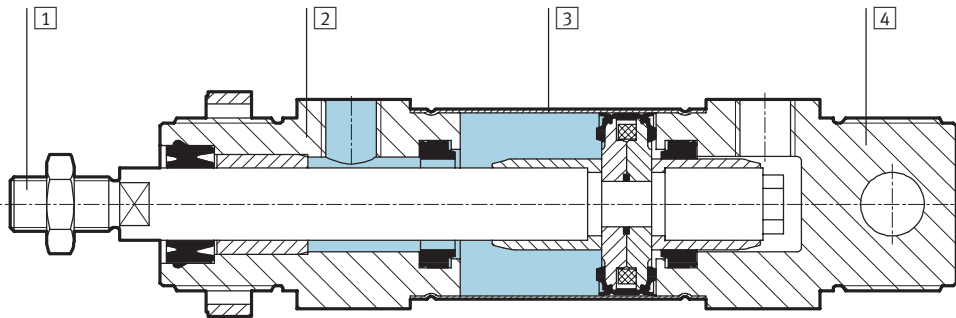
FESTO

Kräfte [N] und Aufprallenergie [J]				
Kolben-Ø	32	40	50	63
Theoretische Kraft bei 6 bar, Vorlauf	483	753	1 178	1 870
Theoretische Kraft bei 6 bar, Rücklauf	415	633	990	1 682
Aufprallenergie in den Endlagen	0,40	0,70	1	1,3

Gewichte [g]				
Kolben-Ø	32	40	50	63
Produktgewicht bei 0 mm Hub	370,5	661	1 087	1 445
Gewichtszuschlag pro 10 mm Hub	15,5	24	40	44

Werkstoffe

Funktionsschnitt



Rundzylinder	Grundtyp	R3
1 Kolbenstange	hochlegierter Stahl	hochlegierter Stahl rostfrei
2 Lagerdeckel	Alu-Knetlegierung	
3 Zylinderrohr	hochlegierter Stahl rostfrei	
4 Abschlussdeckel	Alu-Knetlegierung	
- Dichtungen	Polyurethan, Nitrilkautschuk	

Kolbenstangenzylinder
Rundzylinder

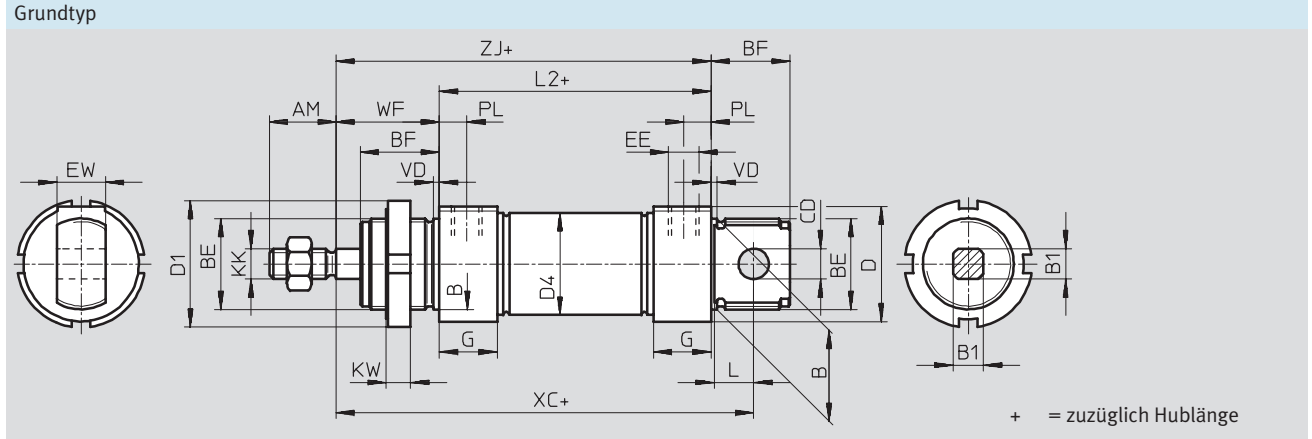
2.4

Rundzylinder DSNU-Q, verdrehgesichert

Datenblatt

FESTO

Abmessungen Download CAD-Daten → www.festo.com/de/engineering



∅	AM	B	B1	BE	BF	CD	D	D1	D4	EE	EW
[mm]		∅ h9	□			∅ E10	∅	∅	∅		
32	22	30	10	M30x1,5	26	10	38	42	33,6	G $\frac{1}{8}$	16
40	24	38	12	M38x1,5	30	12	46	50	41,6	G $\frac{1}{4}$	18
50	32	45	16	M45x1,5	33	16	57	60	52,4	G $\frac{1}{4}$	21
63	32	45	16	M45x1,5	33	16	70	60	65,4	G $\frac{3}{8}$	21

∅	G	KK	KW	L	L2	PL	VD	WF	XC	ZJ
[mm]									±1	
32	19	M10x1,25	8	13	69,5	9	2	34	117,5	103,5
40	25	M12x1,25	10	15	84,6	12	3	39	139,6	123,6
50	25	M16x1,5	10	16	86,2	12	3	44	147,2	130,2
63	28	M16x1,5	10	16	94,2	13	3	45	156,2	139,2

Kolbenstangenzylinder
Rundzylinder

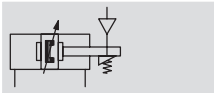
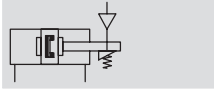
2.4

Rundzylinder DSNU-KP, mit Feststelleinheit

Datenblatt

FESTO

Funktion



- \varnothing - Durchmesser
32 ... 63 mm

- | - Hublänge
1 ... 500 mm



- - Hinweis

Beim Einsatz in sicherheitsrelevanten Applikationen sind zusätzliche Maßnahmen notwendig, in Europa z. B. die Beachtung der unter der EG-Maschinenrichtlinie gelisteten Normen.

Ohne zusätzliche Maßnahmen entsprechend gesetzlich vorgegebener Mindestanforderungen ist das Produkt nicht als sicherheitsrelevantes Teil von Steuerungen geeignet.

Allgemeine Technische Daten

Kolben- \varnothing	32	40	50	63
Pneumatischer Anschluss	G $\frac{1}{8}$	G $\frac{1}{4}$	G $\frac{1}{4}$	G $\frac{3}{8}$
Kolbenstangengewinde	M10x1,25	M12x1,25	M16x1,5	M16x1,5
Konstruktiver Aufbau	Kolben			
	Kolbenstange			
	Zylinderrohr			
Dämpfung	elastische Dämpfungsringe/-platten beidseitig pneumatische Dämpfung beidseitig einstellbar			
Dämpfungslänge (PPV) [mm]	14	18	20	21
Positionserkennung	für Näherungsschalter			
Befestigungsart	mit Durchgangsbohrung			
	mit Zubehör			
Einbaulage	beliebig			
Haltekraft Feststelleinheit [N]	600	1 000	1 400	2 000
Max. axiales Spiel bei geklemmter und unbelasteter Kolbenstange [mm]	0,5		0,7	
Pneumatischer Anschluss Feststelleinheit	M5	G $\frac{1}{8}$	G $\frac{1}{8}$	G $\frac{1}{8}$

Betriebsbedingungen

Kolben- \varnothing	32	40	50	63
Betriebsmedium	gefilterte Druckluft, geölt oder ungeölt			
Betriebsdruck [bar]	3 ... 10			

Umweltbedingungen

Rundzylinder	Grundtyp	R3
Umgebungstemperatur ¹⁾ [°C]	-10 ... +80	
Korrosionsbeständigkeit KBK ²⁾	2	3

1) Einsatzbereich der Näherungsschalter beachten

2) Korrosionsbeständigkeitsklasse 2 nach Festo Norm 940 070

Bauteile mit mäßiger Korrosionsbeanspruchung. Außenliegende sichtbare Teile mit vorrangig dekorativer Anforderung an die Oberfläche, die im direkten Kontakt zur umgebenden industriellen Atmosphäre bzw. Medien, wie Kühl- und Schmierstoffe stehen.

Korrosionsbeständigkeitsklasse 3 nach Festo Norm 940 070

Bauteile mit starker Korrosionsbeanspruchung. Außenliegende sichtbare Teile im direkten Kontakt zur umgebenden industriellen Atmosphäre bzw. Medien, wie Lösungsmittel und Reiniger, mit vorrangig funktioneller Anforderung an die Oberfläche

Rundzylinder DSNU-KP, mit Feststelleinheit

Datenblatt

FESTO

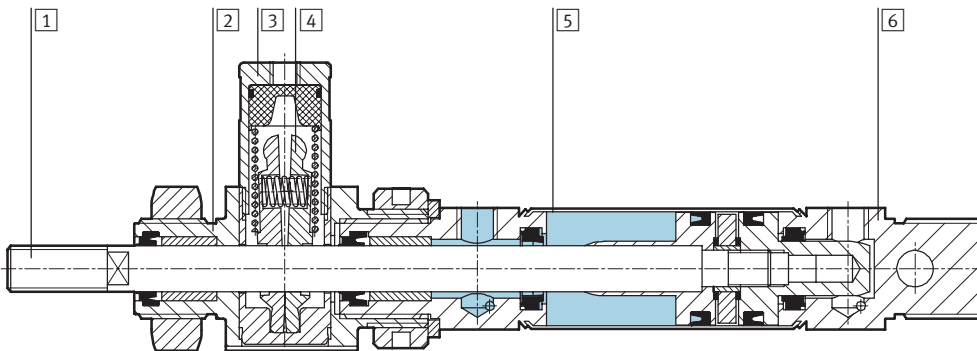
Kräfte [N] und Aufprallenergie [J]				
Kolben-Ø	32	40	50	63
Theoretische Kraft bei 6 bar, Vorlauf	483	753	1 178	1 870
Theoretische Kraft bei 6 bar, Rücklauf	415	633	990	1 682
Aufprallenergie in den Endlagen ¹⁾	0,40	0,70	1	1,3

1) Bei Umgebungstemperaturen von 80 °C verringern sich die Werte um ca. 50%

Gewichte [g]				
Kolben-Ø	32	40	50	63
Produktgewicht bei 0 mm Hub	711,5	1 287	2 059	2 556
Gewichtszuschlag pro 10 mm Hub	15,5	24	40	44

Werkstoffe

Funktionsschnitt



Rundzylinder	Grundtyp	R3
1 Kolbenstange	hochlegierter Stahl	hochlegierter Stahl rostfrei
2 Lagerdeckel	Alu-Knetlegierung	
3 Gehäuse, Feststelleinheit	Alu-Knetlegierung	
4 Klemmbacken	Messing	
5 Zylinderrohr	hochlegierter Stahl rostfrei	
6 Abschlussdeckel	Alu-Knetlegierung	
- Kolben, Feststelleinheit	Polyacetal	
- Feder	Federstahl	
- Dichtungen	Polyurethan, Nitrilkautschuk	

Kolbenstangenzylinder
Rundzylinder

2.4

Rundzylinder DSNU-KP, mit Feststelleinheit

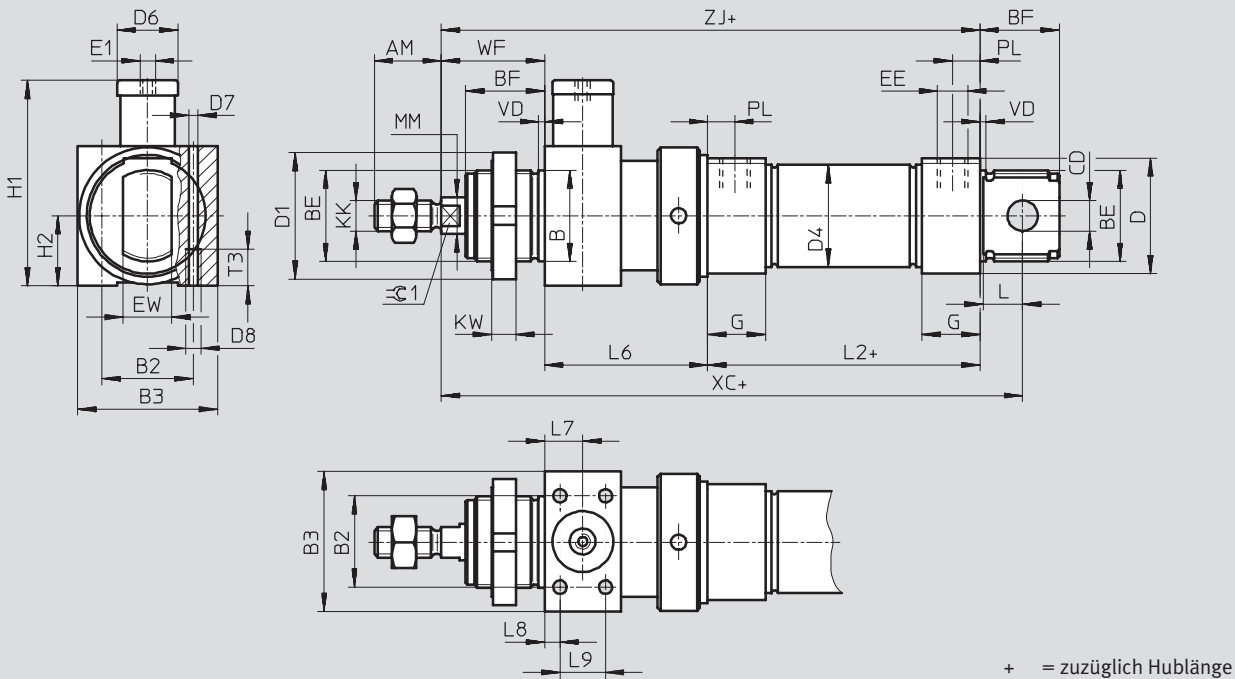
Datenblatt

FESTO

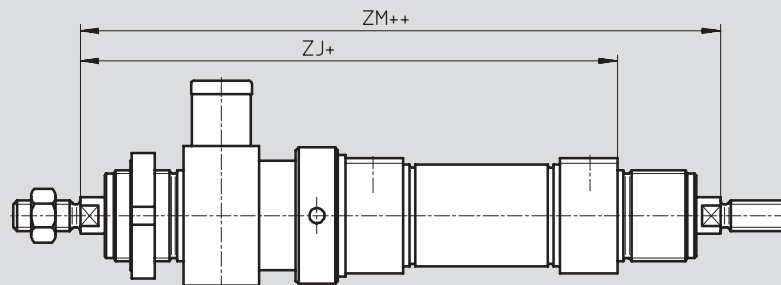
Abmessungen

Download CAD-Daten → www.festo.com/de/engineering

Grundtyp



S2 – Durchgehende Kolbenstange



- Hinweis

Die Gewindeausführungen an beiden Kolbenstangenenden sind gleich. Die Feststelleinheit wird nur an einer Seite montiert. In

Kombination mit Variante Q ist die rechte Kolbenstange quadratisch, die linke Kolbenstange

rund. Die Feststelleinheit wird an der linken, runden Kolbenstange montiert.

+ = zuzüglich Hublänge
++ = zuzüglich 2x Hublänge

Rundzylinder DSNU-KP, mit Feststelleinheit

FESTO

Datenblatt

∅ [mm]	AM	B ∅ h9	B2	B3	BE	BF	CD ∅ E10	D ∅	D1 ∅	D4 ∅	D6	D7
32	22	30	30	46	M30x1,5	26	10	38	42	33,6	20	4,4
40	24	38	36	56	M38x1,5	30	12	46	50	41,6	24	6,8
50	32	45	50	65	M45x1,5	33	16	57	60	52,4	30	8,5
63			54	72	M45x1,5			70		65,4		

∅ [mm]	D8	E1	EE	EW	G	H1	H2	KK	KW	MM ∅	L	L2
32	M5	M5	G $\frac{1}{8}$	16	19	67,5	23	M10x1,25	8	12	13	69,5
40	M8	G $\frac{1}{8}$	G $\frac{1}{4}$	18	25	89	28	M12x1,25	10	16	15	84,6
50	M10	G $\frac{1}{8}$		21		107,5	32,5	M16x1,5		20	16	86,2
63		G $\frac{1}{8}$	G $\frac{3}{8}$	28	121,5	36	20		16	94,2		

∅ [mm]	L6 ±0,75	L7	L8	L9	T3	PL	VD	WF	XC ±1	ZJ	ZM	≈±1
32	55	12,5	5	15	12	9	2	34	171	157	191	10
40	69	17	7	20	18	12	3	39	207,1	191,1	230,1	13
50	78	20		26	20			44	223,7	206,7	250,7	17
63	86	24	8	32	21	13		45	240,7	223,7	268,7	

Kolbenstangenzylinder
Rundzylinder

2.4

Rundzylinder DSNU

Bestellangaben – Produktbaukasten



Kolbenstangenzylinder
Rundzylinder

2.4

M Mindestangaben					O Optionen →			
Baukasten-Nr.	Funktion	Kolben-∅	Hub	Dämpfung	Positionserkennung	Zylinderdeckel	Kolbenstangenart	Außengewinde verlängert
193 992	DSNU	32	1 ... 500	P	A	MQ	S2	...K2
193 993		40		PPV		MA		
193 994		50				MH		
193 995		63						
Bestellbeispiel								
193 994	DSNU	50	400	PPV	A	MQ		

Bestelltabelle								
Baugröße	32	40	50	63	Bedingungen	Code		Eintrag Code
M Baukasten-Nr.	193 992	193 993	193 994	193 995				
Funktion	doppeltwirkender Rundzylinder					DSNU		DSNU
Kolben-∅ [mm]	32	40	50	63		-...		
Hub [mm]	1 ... 500					-...		
Dämpfung	elastische Dämpfungsringe/-platten beidseitig					-P		
	pneumatische Dämpfung beidseitig einstellbar				1	-PPV		
O Positionserkennung	für Näherungsschalter				2	-A		
Zylinderdeckel	Druckluftanschluss quer, Abschlussdeckel				3	-MQ		
	Druckluftanschluss axial, Abschlussdeckel				4	-MA		
	Befestigungsflansch vorn (Direktmontage), Lagerdeckel				5	-MH		
Kolbenstangenart	durchgehende Kolbenstange				6	-S2		
Außengewinde verlängert [mm]	1 ... 35		1 ... 70		7	-...K2		

- | | | | |
|--------------|----------------------------|-------------|------------------------------|
| 1 PPV | Nicht mit MA | 5 MH | Nicht mit Kombination S6-R3. |
| 2 A | Mindesthub: 10 mm | | Nicht mit KP, S10, S11, R8 |
| 3 MQ | Nicht mit S2, S10, S11 | 6 S2 | Nicht mit MQ, MA, S10, S11 |
| 4 MA | Nicht mit S2, S10, S11, R8 | 7 K2 | Nicht mit K3, K6 |

Übertrag Bestellcode

Rundzylinder DSNU

Bestellangaben – Produktbaukasten



→ Optionen

Außen- gewinde verkürzt	Innen- gewinde	Sonder- gewinde	Kolben- stange verlängert	Feststell- einheit	Tempera- turbestän- digkeit	Kon- stantlauf	Lauf- eigen- schaft	Korrosi- ons- schutz	Abstrei- fer
...K6	K3	"..."K5	...K8	KP	S6	S10	S11	R3	R8
- 8K6	-	-	-	-	- S6	-	-	- R3	-

Bestelltabelle		Baugröße	32	40	50	63	Bedin- gungen	Code	Eintrag Code
↓	Außengewinde verkürzt	verkürztes Kolbenstangen-Außengewinde	1 ... 8		1 ... 10		<input type="checkbox"/> 8	-...K6	
<input type="checkbox"/> 0	Innengewinde	Kolbenstange mit Innengewinde	(M6)	(M8)	(M10)		<input type="checkbox"/> 9	-K3	
	Sondergewinde	Sondergewinde an der Kolbenstange	M10	M12	M16			-"... "K5	
	Kolbenstange verlängert einseitig	verlängerte Kolbenstange einseitig	1 ... 500					...K8	
	Feststelleinheit	angebaut					<input type="checkbox"/> 10	-KP	
	Temperaturbeständigkeit	warmfeste Dichtungen max. 120 °C					<input type="checkbox"/> 11	-S6	
	Konstantlauf	Slow speed (Konstantlauf bei niedrigen Kolbengeschwindigkeiten)					<input type="checkbox"/> 12	-S10	
	Laufeigenschaft	Low Friction (Leichtlauf)					<input type="checkbox"/> 13	-S11	
	Korrosionsschutz	hoher Korrosionsschutz					<input type="checkbox"/> 14	-R3	
	Abstreifer	Metallabstreifer						-R8	

- 8 **K6** Nicht mit K3
- 9 **K3** Nicht mit K5
- 10 **KP** Nicht mit S6, S10, S11, R3, R8

- 11 **S6** Nicht mit S10, S11
- 12 **S10** Nicht mit S11, R3, R8
- 13 **S11** Nicht mit R3, R8
- 14 **R3** Nicht mit R8

Übertrag Bestellcode

- - - - - - - - - - -

Rundzylinder DSNU-Q, verdrehgesichert

Bestellangaben – Produktbaukasten



Kolbenstangenzylinder
Rundzylinder
2.4

M Mindestangaben					O Optionen →				
Baukasten-Nr.	Funktion	Kolben-Ø	Hub	Dämpfung	Positionserkennung	Zylinderdeckel	Verdreh-sicherung	Kolbenstangenart	Außen-gewinde verlängert
193 992	DSNU	32	1 ... 500	P	A	MQ	Q	S2	...K2
193 993		40		PPV		MA			
193 994		50				MH			
193 995		63							
Bestellbeispiel									
193 992	DSNU	32	500	P	A	MA	Q		

Bestelltabelle									
Baugröße	32	40	50	63	Bedin-gungen	Code		Eintrag Code	
M Baukasten-Nr.	193 992	193 993	193 994	193 995					
Funktion	doppeltwirkender Rundzylinder					DSNU		DSNU	
Kolben-Ø [mm]	32	40	50	63		-...			
Hub [mm]	1 ... 500					-...			
Dämpfung	elastische Dämpfungsringe/-platten beidseitig					-P			
	pneumatische Dämpfung beidseitig einstellbar				1	-PPV			
O Positionserkennung	für Näherungsschalter				2	-A			
Zylinderdeckel	Druckluftanschluss quer, Abschlussdeckel				3	-MQ			
	Druckluftanschluss axial, Abschlussdeckel				3	-MA			
	Befestigungsflansch vorn (Direktmontage), Lagerdeckel				4	-MH			
Verdreh-sicherung	Quadratische Kolbenstange					-Q		-Q	
	eingeschränkter Hub [mm] 5 ... 300 5 ... 400 5 ... 500								
Kolbenstangenart	durchgehende Kolbenstange					-S2			
Außengewinde verlängert	verlängertes Kolbenstangen-Außengewinde								
	1 ... 35 [mm]		1 ... 70 [mm]		5	-...K2			

- 1 PPV Nicht mit MA
- 2 A Mindesthub: 10 mm
- 3 MQ, MA Nicht mit S2
- 4 MH Nicht mit Kombinationen: Q-R3, S6-R3.
- 5 K2 Nicht mit K3, K6

Übertrag Bestellcode

Rundzylinder DSNU-Q, verdrehgesichert

Bestellangaben – Produktbaukasten



→ Optionen

Außengewinde einseitig verkürzt	Innengewinde	Sondergewinde	Kolbenstange verlängert	Feststelleinheit	Temperaturbeständigkeit	Korrosionsschutz
...K6	K3	"..."K5	...K8	KP	S6	R3
-	- K3 -	-	-	- KP -	-	-

Bestelltabelle							
Baugröße	32	40	50	63	Bedingungen	Code	Eintrag Code
↓ <input type="checkbox"/> Außengewinde verkürzt [mm]	verkürztes Kolbenstangen-Außengewinde 1 ... 8			1 ... 10	<input type="checkbox"/> 6	-...K6	
Innengewinde	Kolbenstange mit Innengewinde (M6) (M8) (M10)				<input type="checkbox"/> 7	-K3	
Sondergewinde	Sondergewinde an der Kolbenstange M10 M12 M16					-"...K5	
Kolbenstange verlängert einseitig [mm]	verlängerte Kolbenstange einseitig 1 ... 500					...K8	
Feststelleinheit	angebaut				<input type="checkbox"/> 8	-KP	
Temperaturbeständigkeit	warmfeste Dichtungen max. 120 °C					-S6	
Korrosionsschutz	hoher Korrosionsschutz					-R3	

K6 Nicht mit K3
 K3 Nicht mit K5

KP Nur mit S2.
 Nicht mit S6, R3

Kolbenstangenzylinder
Rundzylinder

2.4

Übertrag Bestellcode

- - - - - - -

Rundzylinder ESNU

Datenblatt

FESTO

Funktion



- \varnothing - Durchmesser
32 ... 63 mm

- | - Hublänge
1 ... 50 mm

Weitere Varianten

→ 1 / 2.4-31



Grundtyp



Druckluftanschluss axial MA

Allgemeine Technische Daten				
Kolben- \varnothing	32	40	50	63
Pneumatischer Anschluss	G1/8	G1/4	G1/4	G3/8
Kolbenstangengewinde	M10x1,25	M12x1,25	M16x1,5	M16x1,5
Konstruktiver Aufbau	Kolben			
	Kolbenstange			
	Zylinderrohr			
Dämpfung	elastische Dämpfungsringe/-platten beidseitig			
Positionserkennung	für Näherungsschalter			
Befestigungsart	mit Zubehör			
Einbaulage	beliebig			

Betriebsbedingungen				
Kolben- \varnothing	32	40	50	63
Betriebsmedium	gefilterte Druckluft, geölt oder ungeölt			
Betriebsdruck [bar]	1,2 ... 10			

Umweltbedingungen	
Rundzylinder	
Umgebungstemperatur ¹⁾ [°C]	-20 ... +80
Korrosionsbeständigkeit KBK ²⁾	2

1) Einsatzbereich der Näherungsschalter beachten

2) Korrosionsbeständigkeitsklasse 2 nach Festo Norm 940 070

Bauteile mit mäßiger Korrosionsbeanspruchung. Außenliegende sichtbare Teile mit vorrangig dekorativer Anforderung an die Oberfläche, die im direkten Kontakt zur umgebenden industriellen Atmosphäre bzw. Medien, wie Kühl- und Schmierstoffe stehen

Rundzylinder ESNU

Datenblatt

FESTO

Kräfte [N] und Aufprallenergie [J]				
Kolben-Ø	32	40	50	63
Theoretische Kraft bei 6 bar, Vorlauf	442	688	1 071	1 763
Federrückstellkraft Hub 10 mm	36	60	95	95
Federrückstellkraft Hub 25 mm	30	50	82	82
Federrückstellkraft Hub 50 mm	20	30	60	60
Aufprallenergie in den Endlagen ¹⁾	0,40	0,70	1	1,3

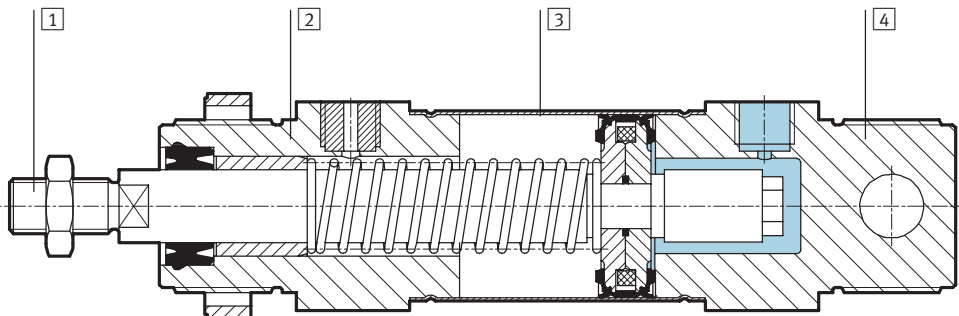
1) Bei Umgebungstemperaturen von 80 °C verringern sich die Werte um ca. 50%

Gewichte ESNU-...[g]				
Kolben-Ø	32	40	50	63
Produktgewicht bei 0 mm Hub	370,5	661	1 087	1 445
Gewichtszuschlag pro 10 mm Hub	15,5	24	40	44

Gewichte ESNU-...-MA [g]				
Kolben-Ø	32	40	50	63
Produktgewicht bei 0 mm Hub	330	585	1 013	1 369
Gewichtszuschlag pro 10 mm Hub	15,5	24	40	44

Werkstoffe

Funktionsschnitt



Rundzylinder		
1	Kolbenstange	hochlegierter Stahl
2	Lagerdeckel	Alu-Knetlegierung
3	Zylinderrohr	hochlegierter Stahl rostfrei
4	Abschlussdeckel	Alu-Knetlegierung
-	Dichtungen	Polyurethan, Nitrilkautschuk
-	Feder	Federstahl

Rundzylinder ESNU

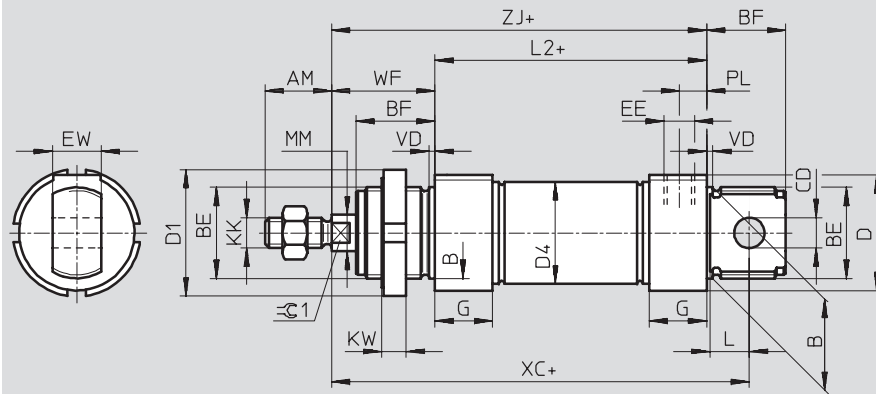
Datenblatt

FESTO

Abmessungen

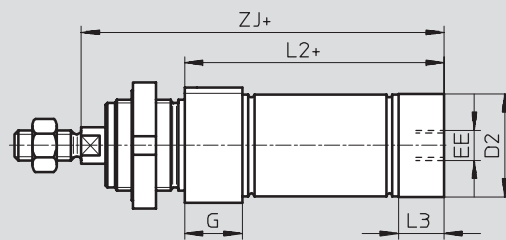
Download CAD-Daten → www.festo.com/de/engineering

Grundtyp



+ = zuzüglich Hublänge

MA – Druckluftanschluss axial



+ = zuzüglich Hublänge

∅ [mm]	AM	B ∅ h9	BE	BF	CD ∅ E10	D ∅	D1 ∅	D2 ∅	D4 ∅	EE	EW	G	KK
32	22	30	M30x1,5	26	10	38	42	34	33,6	G $\frac{1}{8}$	16	19	M10x1,25
40	24	38	M38x1,5	30	12	46	50	42	41,6	G $\frac{1}{4}$	18	25	M12x1,25
50	32	45	M45x1,5	33	16	57	60	53	52,4	G $\frac{3}{8}$	21	28	M16x1,5
63						70		66					

∅ [mm]	KW	L	L2		L3	PL	MM ∅	VD	WF	XC ±1	ZJ		≈C1
				-MA								-MA	
32	8	13	69,5	65,5	15	9	12	2	34	117,5	103,5	99,5	10
40	10	15	84,6	77,6	18	12	16	3	39	139,6	123,6	116,6	13
50		16	86,2	86,2	25				20	44	147,2	130,2	130,2
63			94,2	94,2	28	13	45			156,2	139,2	139,2	

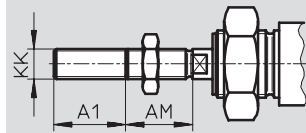
Rundzylinder ESNU

Datenblatt

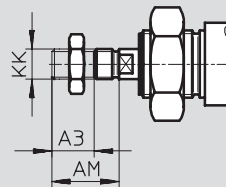
FESTO

Abmessungen Download CAD-Daten → www.festo.com/de/engineering

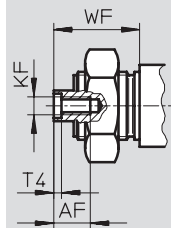
K2 – Verlängertes Kolbenstangen-Außengewinde



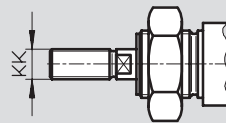
K6 – Verkürztes Kolbenstangen-Außengewinde



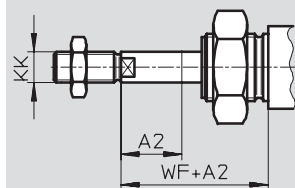
K3 – Innengewinde an der Kolbenstange



K5 – Sondergewinde an der Kolbenstange



K8 – Verlängerte Kolbenstange



Ø [mm]	A1 max.	A2 max.	A3 max.	AF	AM	KF	KK		T4	WF
							Grund- gewinde	Sonder- gewinde ¹⁾		
32	35	50	8	12	22	M6	M10x1,25	M10	2,6	34
40							M12x1,25	M12	3,3	39
50			10	16	32	M10	M16x1,5	M16	4,7	44
63										45

1) Die Sondergewinde sind nur als Außengewinde lieferbar. Der Lieferumfang beinhaltet keine Sechskantmutter für das Kolbenstangengewinde

Bestellangaben

Typ	Kolben-Ø [mm]	Hub [mm]	Keine Positionserkennung		Mit Positionserkennung	
			Teile-Nr.	Typ	Teile-Nr.	Typ
	32	10	195 870	ESNU-32-10-P	196 376	ESNU-32-10-P-A
		25	195 871	ESNU-32-25-P	196 377	ESNU-32-25-P-A
		50	195 872	ESNU-32-50-P	196 378	ESNU-32-50-P-A
	40	10	195 873	ESNU-40-10-P	196 379	ESNU-40-10-P-A
		25	195 874	ESNU-40-25-P	196 380	ESNU-40-25-P-A
		50	195 875	ESNU-40-50-P	196 381	ESNU-40-50-P-A
	50	10	195 876	ESNU-50-10-P	196 382	ESNU-50-10-P-A
		25	195 877	ESNU-50-25-P	196 383	ESNU-50-25-P-A
		50	195 878	ESNU-50-50-P	196 384	ESNU-50-50-P-A
	63	10	195 879	ESNU-63-10-P	196 385	ESNU-63-10-P-A
		25	195 880	ESNU-63-25-P	196 386	ESNU-63-25-P-A
		50	195 881	ESNU-63-50-P	196 387	ESNU-63-50-P-A

Rundzylinder ESNU

Bestellangaben – Produktbaukasten



[M] Mindestangaben					[O] Optionen →	
Baukasten-Nr.	Funktion	Kolben-Ø	Hub	Dämpfung	Positionserkennung	Abschlussdeckel
194 002	ESNU	32	1 ... 50	P	A	MA
194 003		40				
194 004		50				
194 005		63				
Bestellbeispiel						
194 002	ESNU	32	45	P	A	MA

Bestelltabelle								
Baugröße	32	40	50	63	Bedingungen	Code	Eintrag Code	
[M] Baukasten-Nr.	194 002	194 003	194 004	194 005				
Funktion	Einfachwirkender Rundzylinder					ESNU		ESNU
Kolben-Ø [mm]	32	40	50	63		-...		
Hub [mm]	1 ... 50					-...		
Dämpfung	elastische Dämpfungsringe/-platten beidseitig					-P		-P
[O] Positionserkennung	für Näherungsschalter				[1]	-A		
↓ Abschlussdeckel	Druckluftanschluss axial					-MA		

[1] A Mindesthub: 10 mm

Kolbenstangenzylinder
Rundzylinder

2.4

Übertrag Bestellcode

Rundzylinder ESNU

Bestellangaben – Produktbaukasten



0 Optionen				
Außengewinde verlängert	Außengewinde verkürzt	Innengewinde	Sondergewinde	Kolbenstange verlängert
...K2	...K6	K3	"..."K5	...K8
50K2			"M10"K5	30K8

Bestelltabelle							
Baugröße	32	40	50	63	Bedingungen	Code	Eintrag Code
↓ Außengewinde verlängert	Verlängertes Kolbenstangen-Außengewinde				2	-...K2	
0 Außengewinde verlängert [mm]	1 ... 35						
Außengewinde verkürzt	Verkürztes Kolbenstangen-Außengewinde				3	-...K6	
Außengewinde verkürzt [mm]	1 ... 8		1 ... 10				
Innengewinde	Kolbenstange mit Innengewinde				3	-K3	
	(M6)	(M8)	(M10)				
Sondergewinde	Sondergewinde an der Kolbenstange					-"..."K5	
	M10	M12	M16				
Kolbenstange verlängert	Kolbenstange verlängert					...K8	
Kolbenstange verlängert [mm]	1 ... 50						

- 2 K2 Nicht mit Innengewinde K3, Außengewinde verkürzt K6
- 3 K3 Nicht mit Sondergewinde K5, Außengewinde verkürzt K6

Kolbenstangenzylinder
Rundzylinder

Übertrag Bestellcode

- - - -

Rundzylinder DSNU/ESNU

Zubehör



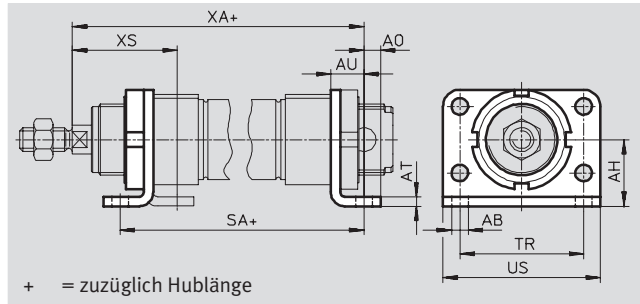
Fußbefestigung HBN/CRH

Werkstoff:

HBN: Stahl, verzinkt

CRH: hochlegierter Stahl rostfrei

Kupfer-, PTFE- und silikonfrei



+ = zuzüglich Hublänge

Abmessungen und Bestellangaben

für Ø [mm]	AB Ø	AH	AO	AT	AU	SA		TR	US	XA		XS	
							-KP				-KP		
32	7	28	7	4	14	97,5	151	52	66	117,5	171	44	-
40	9	33	10	5	20	124,6	192,1	60	80	138,6	206,1	49	-
50	9	40	10	6	20	126,2	202,7	70	90	150,2	226,7	58	-
63	9	45	10	6	20	134,2	218,7	76	96	159,2	243,7	59	-

für Ø [mm]	Grundtyp				Hoher Korrosionsschutz			
	KBK ¹⁾	Gewicht [g]	Teile-Nr.	Typ	KBK ¹⁾	Gewicht [g]	Teile-Nr.	Typ
32	2	247	195 851	HBN-32x2	4	237	162 951	CRH-32
40	2	446	195 852	HBN-40x2	4	341	162 952	CRH-40
50	2	666	195 853	HBN-50x2	4	559	162 953	CRH-50
63	2	816	195 854	HBN-63x2	4	680	162 954	CRH-63

1) Korrosionsbeständigkeitsklasse 2 nach Festo Norm 940 070

Bauteile mit mäßiger Korrosionsbeanspruchung. Außenliegende sichtbare Teile mit vorrangig dekorativer Anforderung an die Oberfläche, die im direkten Kontakt zur umgebenden industriellen Atmosphäre bzw. Medien, wie Kühl- und Schmierstoffe stehen.

Korrosionsbeständigkeitsklasse 4 nach Festo Norm 940 070

Bauteile mit besonders starker Korrosionsbeanspruchung. Teile im Bereich aggressiver Medien, z. B. Lebensmittel- oder chemische Industrie. Diese Anwendungen sind gegebenenfalls durch Sonderprüfungen mit den Medien abzusichern

Rundzylinder DSNU/ESNU

Zubehör

FESTO

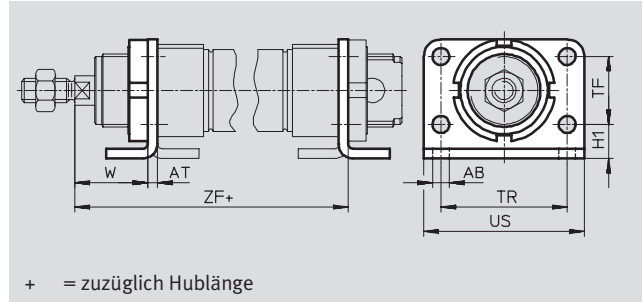
Flanschbefestigung FBN/CRFV

Werkstoff:

FBN: Stahl, verzinkt

CRFV: hochlegierter Stahl rostfrei

Kupfer-, PTFE- und silikonfrei



+ = zuzüglich Hublänge

Abmessungen und Bestellangaben									
für \varnothing	AB	AT	H1	TF	TR	US	W	ZF	
[mm]	\varnothing								-KP
32	7	4	14	28	52	66	30	107,5	161
40	9	5	18	30	60	80	29	123,6	191,1
50	9	6	20	40	70	90	38	136,2	212,6
63	9	6	20	50	76	96	39	145,2	229,7

für \varnothing	Grundtyp				Hoher Korrosionsschutz			
	[mm]	KBK ¹⁾	Gewicht [g]	Teile-Nr. Typ	KBK ¹⁾	Gewicht [g]	Teile-Nr. Typ	
32	2	102	195 855 FBN-32	161 858 CRFV-32				
40	2	190	195 856 FBN-40	161 859 CRFV-40				
50	2	290	195 857 FBN-50	161 860 CRFV-50				
63	2	365	195 858 FBN-63	161 861 CRFV-63				

1) Korrosionsbeständigkeitsklasse 2 nach Festo Norm 940 070

Bauteile mit mäßiger Korrosionsbeanspruchung. Außenliegende sichtbare Teile mit vorrangig dekorativer Anforderung an die Oberfläche, die im direkten Kontakt zur umgebenden industrieüblichen Atmosphäre bzw. Medien, wie Kühl- und Schmierstoffe stehen.

Korrosionsbeständigkeitsklasse 4 nach Festo Norm 940 070

Bauteile mit besonders starker Korrosionsbeanspruchung. Teile im Bereich aggressiver Medien, z. B. Lebensmittel- oder chemische Industrie. Diese Anwendungen sind gegebenenfalls durch Sonderprüfungen mit den Medien abzusichern

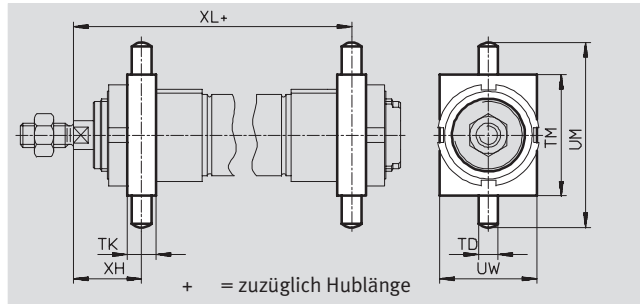
Rundzylinder DSNU/ESNU

Zubehör

FESTO

Schwenkbefestigung WBN

Werkstoff:
Stahl, verzinkt
Kupfer-, PTFE- und silikonfrei



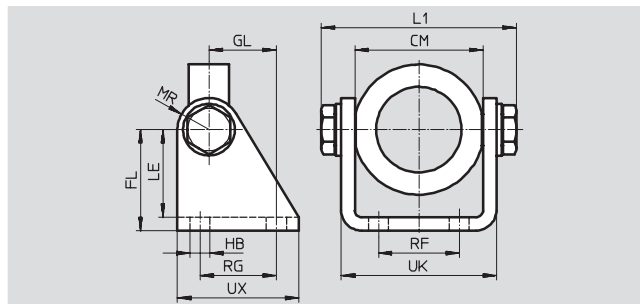
Abmessungen und Bestellangaben

für Ø [mm]	TD Ø f8	TK	TM	UM	UW	XH	XL		KBK ¹⁾	Gewicht [g]	Teile-Nr.	Typ
								-KP				
32	8	12	50	76	40	28	109,5	163	2	130	195 863	WBN-32
40	10	15	60	92	50	31,5	126,1	193,6	2	240	195 864	WBN-40
50	12	20	80	116	65	34	140,2	216,7	2	610	195 865	WBN-50/63
63	12	20	80	116	65	35	149,2	233,7	2	610	195 865	WBN-50/63

- 1) Korrosionsbeständigkeitsklasse 2 nach Festo Norm 940 070
Bauteile mit mäßiger Korrosionsbeanspruchung. Außenliegende sichtbare Teile mit vorrangig dekorativer Anforderung an die Oberfläche, die im direkten Kontakt zur umgebenden industriellen Atmosphäre bzw. Medien, wie Kühl- und Schmierstoffe stehen

Schwenkbefestigung SBN

Werkstoff:
Befestigungsring: Aluminium-
Knetlegierung eloxiert
Lager: Bronze
Schrauben: Stahl verzinkt
Winkel: Stahl



Abmessungen und Bestellangaben

für Ø [mm]	CM	FL	GL	HB	L1 max.	LE	MR	RF	RG	UK	UX	KBK ¹⁾	Gewicht [g]	Teile-Nr.	Typ
40	57,1+0,2	45	30	9	88,2	39	14	36	34	69,1	54	2	465	539 925	SBN-40
50/63	70,1+0,4	50	34	9	102,2	44	16	42	35	82,1	65	2	670	539 926	SBN-50/63

- 1) Korrosionsbeständigkeitsklasse 2 nach Festo Norm 940 070
Bauteile mit mäßiger Korrosionsbeanspruchung. Außenliegende sichtbare Teile mit vorrangig dekorativer Anforderung an die Oberfläche, die im direkten Kontakt zur umgebenden industriellen Atmosphäre bzw. Medien, wie Kühl- und Schmierstoffe stehen

Rundzylinder DSNU/ESNU

Zubehör



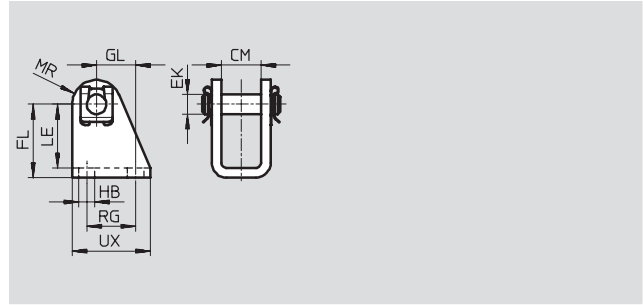
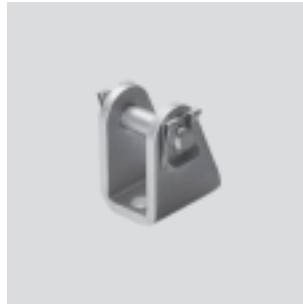
Lagerbock LBN/CRLBN

Werkstoff:

LBN: Stahl, verzinkt

CRLBN: hochlegierter Stahl rostfrei

Kupfer-, PTFE- und silikonfrei



Abmessungen und Bestellangaben									
für Ø	CM	EK Ø	FL	GL	HB	LE	MR	RG	UX
[mm]									
32	16,1	10	35 +0,4/-0,2	18,5	6,6	31	11	24	35
40	18,1	12	40 +0,4/-0,2	24,5	9	35	13	30	45
50, 63	21,1	16	45 +0,5/-0,2	28	9	39	14	34	50

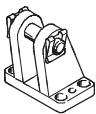
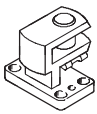
Ø [mm]	Grundtyp				Hoher Korrosionsschutz			
	KBK ¹⁾	Gewicht [g]	Teile-Nr.	Typ	KBK ¹⁾	Gewicht [g]	Teile-Nr.	Typ
32	2	109	195 860	LBN-32	4	107	195 866	CRLBN-32
40	2	192	195 861	LBN-40	4	184	195 867	CRLBN-40
50, 63	2	302	195 862	LBN-50/63	4	289	195 868	CRLBN-50/63

1) Korrosionsbeständigkeitsklasse 2 nach Festo Norm 940 070

Bauteile mit mäßiger Korrosionsbeanspruchung. Außenliegende sichtbare Teile mit vorrangig dekorativer Anforderung an die Oberfläche, die im direkten Kontakt zur umgebenden industrieüblichen Atmosphäre bzw. Medien, wie Kühl- und Schmierstoffe stehen.

Korrosionsbeständigkeitsklasse 4 nach Festo Norm 940 070

Bauteile mit besonders starker Korrosionsbeanspruchung. Teile im Bereich aggressiver Medien, z. B. Lebensmittel- oder chemische Industrie. Diese Anwendungen sind gegebenenfalls durch Sonderprüfungen mit den Medien abzusichern

Bestellangaben – Befestigungselemente				Datenblätter → 1 / 10.1-2			
Benennung	für Ø	Teile-Nr.	Typ	Benennung	für Ø	Teile-Nr.	Typ
Lagerbock LBG				Lagerbock quer LQG			
	32	31 761	LBG-32		32	31 768	LQG-32
	40	31 762	LBG-40		40	31 769	LQG-40
	50	31 763	LBG-50		50	31 770	LQG-50
	63	31 764	LBG-63		63	31 771	LQG-63


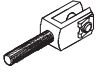
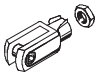
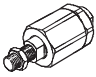
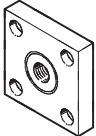
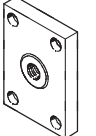
Rundzylinder DSNU/ESNU


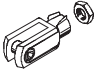
Zubehör



FESTO

Kolbenstangenzylinder
Rundzylinder

2.4

Bestellangaben – Kolbenstangenaufsätze				Datenblätter → 1 / 10.3-2			
Benennung	für Ø	Teile-Nr.	Typ	Benennung	für Ø	Teile-Nr.	Typ
Gelenkkopf SGS				Gabelkopf SGA			
	32	9 261	SGS-M10x1,25		32	32 954	SGA-M10x1,25
	40	9 262	SGS-M12x1,25		40	10 767	SGA-M12x1,25
	50	9 263	SGS-M16x1,5		50	10 768	SGA-M16x1,5
	63				63		
Gabelkopf SG				Flexo-Kupplung FK			
	32	6 144	SG-M10x1,25		32	6 140	FK-M10x1,25
	40	6 145	SG-M12x1,25		40	6 141	FK-M12x1,25
	50	6 146	SG-M16x1,5		50	6 142	FK-M16x1,5
	63				63		
Kupplungsstück KSG				Kupplungsstück KSZ			
	32	32 963	KSG-M10x1,25		32	36 125	KSZ-M10x1,25
	40	32 964	KSG-M12x1,25		40	36 126	KSZ-M12x1,25
	50	32 965	KSG-M16x1,5		50	36 127	KSZ-M16x1,5
	63				63		


Bestellangaben – Kolbenstangenaufsätze korrosionsbeständig				Datenblätter → 1 / 10.3-2			
Benennung	für Ø	Teile-Nr.	Typ	Benennung	für Ø	Teile-Nr.	Typ
Gelenkkopf CRSGS				Gabelkopf CRSG			
	32	195 582	CRSGS-M10x1,25		32	13 569	CRSG-M10x1,25
	40	195 583	CRSGS-M12x1,25		40	13 570	CRSG-M12x1,25
	50	195 584	CRSGS-M16x1,5		50	13 571	CRSG-M16x1,5
	63				63		


Bestellangaben – Drossel-Rückschlagventile				Datenblätter → Band 2			
	Anschluss		Werkstoff	Teile-Nr.	Typ		
	Gewinde	für Schlauch-Außen-Ø					
für Abluft							
	G $\frac{1}{8}$	3	Metall-Ausführung	193 142	GRLA- $\frac{1}{8}$ -QS-3-D		
		4		193 143	GRLA- $\frac{1}{8}$ -QS-4-D		
		6		193 144	GRLA- $\frac{1}{8}$ -QS-6-D		
		8		193 145	GRLA- $\frac{1}{8}$ -QS-8-D		
	G $\frac{1}{4}$	6		193 146	GRLA- $\frac{1}{4}$ -QS-6-D		
		8		193 147	GRLA- $\frac{1}{4}$ -QS-8-D		
		10		193 148	GRLA- $\frac{1}{4}$ -QS-10-D		
		6		193 149	GRLA- $\frac{3}{8}$ -QS-6-D		
	G $\frac{3}{8}$	8		193 150	GRLA- $\frac{3}{8}$ -QS-8-D		
		10		193 151	GRLA- $\frac{3}{8}$ -QS-10-D		
		für Zuluft					
				G $\frac{1}{8}$	3	Metall-Ausführung	193 156
4	193 157		GRLZ- $\frac{1}{8}$ -QS-4-D				
6	193 158		GRLZ- $\frac{1}{8}$ -QS-6-D				
8	193 159		GRLZ- $\frac{1}{8}$ -QS-8-D				


Rundzylinder DSNU/ESNU

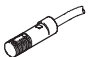
Zubehör


FESTO

Bestellangaben – Drossel-Rückschlagventile korrosionsbeständig					Datenblätter → Band 2	
Anschluss	Werkstoff		Teile-Nr.		Typ	
	Gewinde	für Steckverschraubung				
für Abluft						
	G $\frac{1}{8}$	CRQS/CRQSL/CRQST	Edelstahlguß elektropoliert	161 404	CRGRLA- $\frac{1}{8}$ -B	
	G $\frac{1}{4}$			161 405	CRGRLA- $\frac{1}{4}$ -B	
	G $\frac{3}{8}$			161 406	CRGRLA- $\frac{3}{8}$ -B	

Bestellangaben – Näherungsschalter, Rundform, magnetoresistiv						Datenblätter → www.festo.com/catalogue/sm	
Montage	Schalt- ausgang	Elektrischer Anschluss		Kabellänge [m]	Abgangs- richtung Anschluss	Teile-Nr. Typ	
		Kabel	Stecker M8				
Schließer							
	mit Zubehör	PNP	3-adrig	–	2,5	längs	152 836 SMT0-4U-PS-K-LED-24
			–	3-polig	–	längs	152 742 SMT0-4U-PS-S-LED-24
		NPN	3-adrig	–	2,5	längs	152 837 SMT0-4U-NS-K-LED-24
			–	3-polig	–	längs	152 743 SMT0-4U-NS-S-LED-24

Bestellangaben – Näherungsschalter, Rundform, magnetisch Reed						Datenblätter → www.festo.com/catalogue/sm	
Montage	Elektrischer Anschluss		Kabellänge [m]	Abgangs- richtung Anschluss	Teile-Nr. Typ		
	Kabel	Stecker M8					
Schließer							
	mit Zubehör	3-adrig	–	2,5	längs	36 198 SMEO-4U-K-LED-24	
			–	3-polig	–	längs	175 401 SMEO-4U-K5-LED-24
		–	3-polig	–	längs	151 526 SMEO-4U-S-LED-24-B	

Bestellangaben – Näherungsschalter, Rundform, magnetisch Reed, korrosionsbeständig						Datenblätter → www.festo.com/catalogue/crsmeo	
Montage	Elektrischer Anschluss		Kabellänge [m]	Abgangs- richtung Anschluss	Teile-Nr. Typ		
	Kabel	Stecker M8					
Schließer							
	mit Zubehör	3-adrig	–	2,5	längs	161 775 CRSMEO-4-K-LED-24	

Bestellangaben – Befestigungsbausätze für Näherungsschalter SMEO/SMT0/CRSMEO				Datenblätter → www.festo.com/catalogue/snbr		
Benennung	für Ø			Teile-Nr. Typ		
Befestigungsbausatz CRSMBR korrosionsbeständig						
	32			163 888	CRSMBR-32	
	40			163 889	CRSMBR-40	
	50			163 890	CRSMBR-50	
	63			163 891	CRSMBR-63	

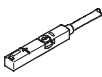
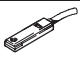
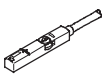
Rundzylinder DSNU/ESNU

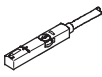

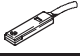
Zubehör


FESTO

Kolbenstangenzyylinder
Rundzylinder

2.4

Bestellangaben – Näherungsschalter für T-Nut, magnetoresistiv					Datenblätter → www.festo.com/catalogue/sm	
	Befestigungsart	Schalt- ausgang	Elektrischer Anschluss	Kabellänge [m]	Teile-Nr.	Typ
Schließer						
	von oben in Nut einsetzbar, bündig mit Zylinderprofil	PNP	Kabel, 3-adrig	2,5	543 867	SMT-8M-PS-24V-K-2,5-OE
			Stecker M8x1, 3-polig	0,3	543 866	SMT-8M-PS-24V-K-0,3-M8D
			Stecker M12x1, 3-polig	0,3	543 869	SMT-8M-PS-24V-K-0,3-M12
		NPN	Kabel, 3-adrig	2,5	543 870	SMT-8M-NS-24V-K-2,5-OE
Stecker M8x1, 3-polig	0,3		543 871	SMT-8M-NS-24V-K-0,3-M8D		
	längs in Nut einschiebbar, bündig mit Zylinderprofil	PNP	Kabel, 3-adrig	2,5	175 436	SMT-8-PS-K-LED-24-B
			Stecker M8x1, 3-polig	0,3	175 484	SMT-8-PS-S-LED-24-B
Öffner						
	von oben in Nut einsetzbar, bündig mit Zylinderprofil	PNP	Kabel, 3-adrig	7,5	543 873	SMT-8M-PO-24V-K7,5-OE

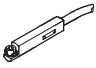
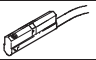
Bestellangaben – Näherungsschalter für T-Nut, magnetisch Reed					Datenblätter → www.festo.com/catalogue/sm	
	Befestigungsart	Schalt- ausgang	Elektrischer Anschluss	Kabellänge [m]	Teile-Nr.	Typ
Schließer						
	von oben in Nut einsetzbar, bündig mit Zylinderprofil	kontakt- behafet	Kabel, 3-adrig	2,5	543 862	SME-8M-DS-24V-K-2,5-OE
				5,0	543 863	SME-8M-DS-24V-K-5,0-OE
			Kabel, 2-adrig	2,5	543 872	SME-8M-ZS-24V-K-2,5-OE
			Stecker M8x1, 3-polig	0,3	543 861	SME-8M-DS-24V-K-0,3-M8D
	längs in Nut einschiebbar, bündig mit Zylinderprofil	kontakt- behafet	Kabel, 3-adrig	2,5	150 855	SME-8-K-LED-24
			Stecker M8x1, 3-polig	0,3	150 857	SME-8-S-LED-24
Öffner						
	längs in Nut einschiebbar, bündig mit Zylinderprofil	kontakt- behafet	Kabel, 3-adrig	7,5	160 251	SME-8-O-K-LED-24

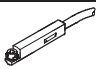
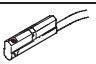
Bestellangaben – Befestigungsbausätze für Näherungsschalter SME/SMT-8				Datenblätter → www.festo.com/catalogue/smbr	
Benennung	für Ø			Teile-Nr.	Typ
Befestigungsbausatz SMBR-8					
	32			175 097	SMBR-8-32
	40			175 098	SMBR-8-40
	50			175 099	SMBR-8-50
	63			175 100	SMBR-8-63

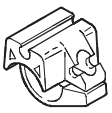
Rundzylinder DSNU/ESNU



Zubehör

FESTO

Bestellangaben – Näherungsschalter für Rundnut, magnetoresistiv				Datenblätter → www.festo.com/catalogue/sm	
Befestigungsart	Schalt- ausgang	Elektrischer Anschluss, Abgangsrichtung Anschluss	Kabellänge [m]	Teile-Nr.	Typ
Schließer					
	von oben in Nut einsetz- bar, bündig mit Zylind- erprofil	PNP	Kabel, 3-adrig, längs	2,5	525 915 SMT-10F-PS-24V-K2,5L-OE
			Stecker M8x1, 3-polig, längs	0,3	525 916 SMT-10F-PS-24V-K0,3L-M8D
			Stecker M8x1, 3-polig, quer	0,3	526 675 SMT-10F-PS-24V-K0,3Q-M8D
	längs in Nut einschieb- bar	PNP	Stecker M8x1, 3-polig, längs	0,3	173 220 SMT-10-PS-SL-LED-24
			Kabel, 3-adrig, längs	2,5	173 218 SMT-10-PS-KL-LED-24

Bestellangaben – Näherungsschalter für Rundnut, magnetisch Reed				Datenblätter → www.festo.com/catalogue/sm	
Befestigungsart	Schalt- ausgang	Elektrischer Anschluss, Abgangsrichtung Anschluss	Kabellänge [m]	Teile-Nr.	Typ
Schließer					
	von oben in Nut einsetz- bar, bündig mit Zylind- erprofil	kontakt- behaftet	Stecker M8x1, 3-polig, längs	0,3	525 914 SME-10F-DS-24V-K0,3L-M8D
			Kabel, 3-adrig, längs	2,5	525 913 SME-10F-DS-24V-K2,5L-OE
			Kabel, 2-adrig, längs	2,5	526 672 SME-10F-ZS-24V-K2,5L-OE
	längs in Nut einschieb- bar	kontakt- behaftet	Stecker M8x1, 3-polig, längs	0,3	173 212 SME-10-SL-LED-24
			Kabel, 3-adrig, längs	2,5	173 210 SME-10-KL-LED-24

Bestellangaben – Befestigungsbausätze für Näherungsschalter SME/SMT-10		Datenblätter → www.festo.com/catalogue/smbr	
Benennung	für Ø	Teile-Nr.	Typ
Befestigungsbausatz SMBR-10			
	32	175 105	SMBR-10-32
	40	175 106	SMBR-10-40
	50	175 107	SMBR-10-50
	63	175 108	SMBR-10-63

Bestellangaben – Verbindungsleitungen			Datenblätter → www.festo.com/catalogue/nebu	
Elektrischer Anschluss links	Elektrischer Anschluss rechts	Kabellänge [m]	Teile-Nr.	Typ
	Dose gerade, M8x1, 3-polig	Kabel, offenes Ende, 3-adrig	2,5	541 333 NEBU-M8G3-K-2.5-LE3
			5	541 334 NEBU-M8G3-K-5-LE3
	Dose gerade, M12x1, 5-polig	Kabel, offenes Ende, 3-adrig	2,5	541 363 NEBU-M12G5-K-2.5-LE3
			5	541 364 NEBU-M12G5-K-5-LE3
	Dose gewinkelt, M8x1, 3-polig	Kabel, offenes Ende, 3-adrig	2,5	541 338 NEBU-M8W3-K-2.5-LE3
			5	541 341 NEBU-M8W3-K-5-LE3
	Dose gewinkelt, M12x1, 5-polig	Kabel, offenes Ende, 3-adrig	2,5	541 367 NEBU-M12W5-K-2.5-LE3
			5	541 370 NEBU-M12W5-K-5-LE3

Kolbenstangenzylinder
Rundzylinder

2.4