



- Platzsparende Bauform
- Für berührungslose Positionserkennung
- Flexible Bauform durch unterschiedliche Abschlussdeckel
- Praxisgerechtes Befestigungsprogramm

Rundzylinder DSEU/ESEU

Merkmale

FESTO



DSEU-50/63



DSEU-8 ... 40



DSEU-...-MQ



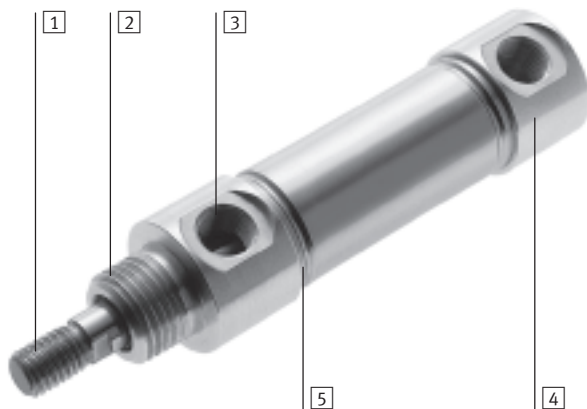
DSEU-...-MA



Kurzbeschreibung

- Platzsparende Bauform
- Flexible Bauform durch unterschiedliche Abschlussdeckel
- Praxisgerechtes Befestigungsprogramm
- Mit elastischen Dämpferringen in den Endlagen
- Für berührungslose Positionserkennung
- Lagerdeckel mit Flanschgewinde
- Abschlussdeckel mit Gewindestapfen und Schwenklager

Allgemeines

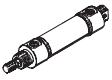


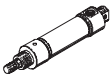



- 1 Standardgewinde
- 2 Flanschgewinde
- 3 Luftanschlüsse mit Anspiegelung der Dichtfläche
- 4 Drei unterschiedliche Abschlussdeckel lieferbar
- 5 Reinigungsfreundliche Rolliernut

Rundzylinder DSEU/ESEU

Lieferübersicht

FESTO

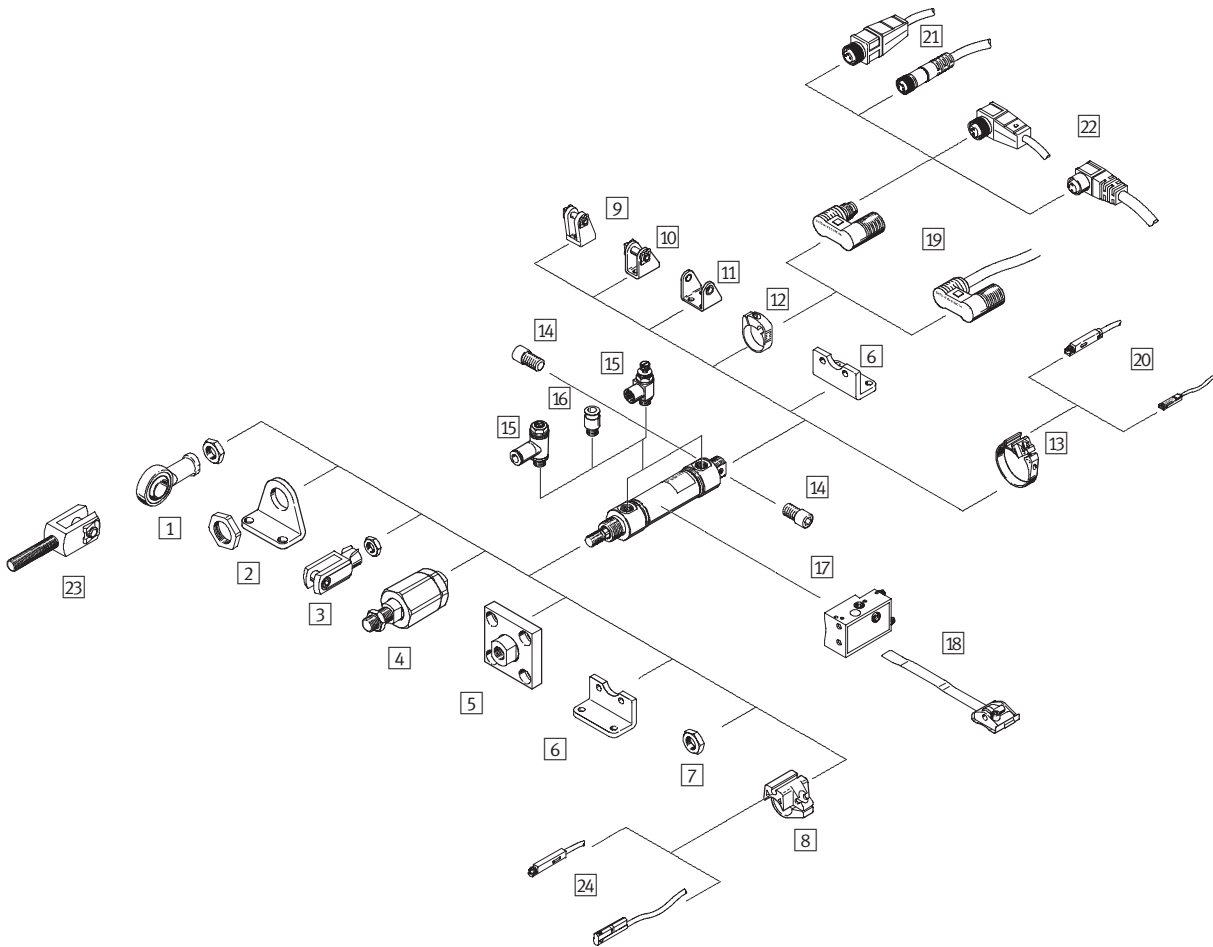
Funktion	Ausführung	Kolben- \varnothing [mm]	Hub [mm]	Dämpfung fest P	Positions- erkennung A	→ Seite
Doppelt- wirkend	Grundtyp					
		8, 10	10, 25, 40, 50, 80, 100	■	■	1 / 2.4-49
		12, 16	10, 25, 40, 50, 80, 100, 125, 160, 200			
		20, 25	10, 25, 40, 50, 80, 100, 125, 160, 200, 250, 320			
		32, 40, 50, 63	25, 40, 50, 80, 100, 125, 160, 200, 250, 320			
	Druckluftanschluss quer					
		8, 10	10, 25, 40, 50, 80, 100	■	■	1 / 2.4-49
		12, 16	10, 25, 40, 50, 80, 100, 125, 160, 200			
		20, 25	10, 25, 40, 50, 80, 100, 125, 160, 200, 250, 320			
		32, 40	25, 40, 50, 80, 100, 125, 160, 200, 250, 320			
	Druckluftanschluss axial					
		8, 10	10, 25, 40, 50, 80, 100	■	■	1 / 2.4-49
12, 16		10, 25, 40, 50, 80, 100, 125, 160, 200				
20, 25		10, 25, 40, 50, 80, 100, 125, 160, 200, 250, 320				
32, 40		25, 40, 50, 80, 100, 125, 160, 200, 250, 320				
Einfach- wirkend	Grundtyp					
		8, 10, 12, 16,	10, 25, 50	■	■	1 / 2.4-53
		20, 25, 32, 40				
	Druckluftanschluss axial					
	8, 10, 12, 16,	10, 25, 50	■	■	1 / 2.4-53	
	20, 25, 32, 40					

Kolbenstangenzylinder
Rundzylinder

2.4

Rundzylinder DSEU/ESEU

Peripherieübersicht



Kolbenstangenzylinder
Rundzylinder

2.4

Rundzylinder DSEU/ESEU

Peripherieübersicht

FESTO

Befestigungselemente und Zubehör					
	Kurzbeschreibung	DSEU Grundtyp/MA/MQ	ESEU Grundtyp/MA	→ Seite	
1	Gelenkkopf SGS	mit sphärischer Lagerung	■	■	1 / 2.4-62
2	Fußbefestigung HBE	für Lager- oder Abschlussdeckel	■ Ø 8 ... 40	■ Ø 8 ... 40	1 / 2.4-59
3	Gabelkopf SG	lässt eine Schwenkbewegung des Zylinders in einer Ebene zu	■	■	1 / 2.4-62
4	Flexo-Kupplung FK	für den Ausgleich von Radial- und Winkelab- weichungen	■	■	1 / 2.4-62
5	Kupplungsstück KSG	für den Ausgleich von Radialabweichungen	■	■	1 / 2.4-62
6	Fußbefestigung HBE	für Lager- oder Abschlussdeckel	■ Ø 50/63	-	1 / 2.4-59
7	Sechskantmutter MSK	-	■	■	1 / 2.4-61
8	Befestigungsbausatz SMBR-10	für Näherungsschalter SME/SMT-10	■	■	1 / 2.4-64
9	Lagerbock LBE	für Abschlussdeckel	■ Ø 32/40	■ Ø 32/40	1 / 2.4-60
10	Lagerbock LBN	für Abschlussdeckel	■ Ø 8 ... 25	■ Ø 8 ... 25	1 / 2.4-60
11	Lagerbock LBE	für Abschlussdeckel	■ Ø 50/63	-	1 / 2.4-60
12	Befestigungsbausatz CRSMBR	für Näherungsschalter SMEO-/SMTO-4U	■	■	1 / 2.4-65
13	Befestigungsbausatz SMBR-8	für Näherungsschalter SME/SMT-8	■	■	1 / 2.4-63
14	Gewindebolzen GBS	für Schwenkbefestigung	■	■	1 / 2.4-61
15	Drossel-Rückschlagventil GRLA/GRLZ	zur Geschwindigkeitsregulierung	■	■	1 / 2.4-66
16	Steckverschraubung QS	zum Anschluss von außertolerierten Druckluftschläuchen	■	■	Band 3
17	Näherungsschalter SMPO-1	-	■	■	1 / 2.4-66
18	Befestigungsbausatz SMBS	für Näherungsschalter SMPO-1	■	■	1 / 2.4-66
19	Näherungsschalter SMEO-/SMTO-4U	-	■	■	1 / 2.4-65
20	Näherungsschalter SME/SMT-8	-	■	■	1 / 2.4-63
21	Verbindungsleitung, gerade NEBU	-	■	■	1 / 2.4-65
22	Verbindungsleitung, gewinkelt NEBU	-	■	■	1 / 2.4-65
23	Gabelkopf SGA	mit Außengewinde	■	■	1 / 2.4-62
24	Näherungsschalter SME/SMT-10	-	■	■	1 / 2.4-64

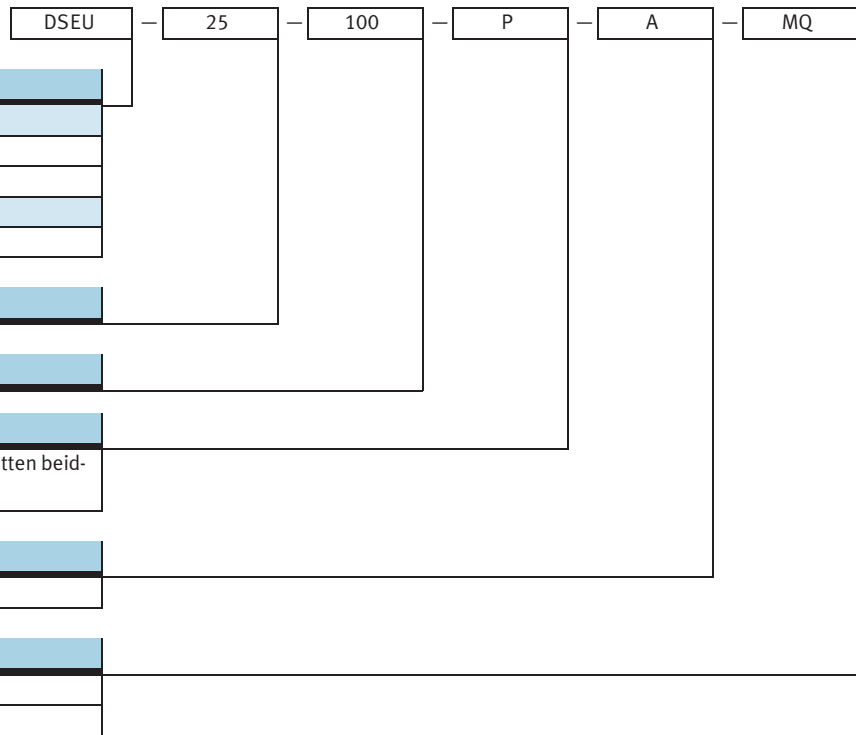
Kolbenstangenzylinder
Rundzylinder

2.4

Rundzylinder DSEU/ESEU

Typenschlüssel

FESTO



Kolbenstangenzyylinder
 Rundzylinder

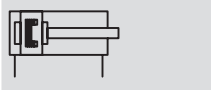
2.4

Rundzylinder DSEU


Datenblatt

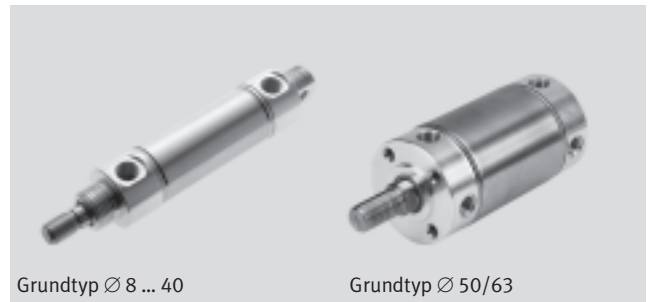
FESTO

Funktion



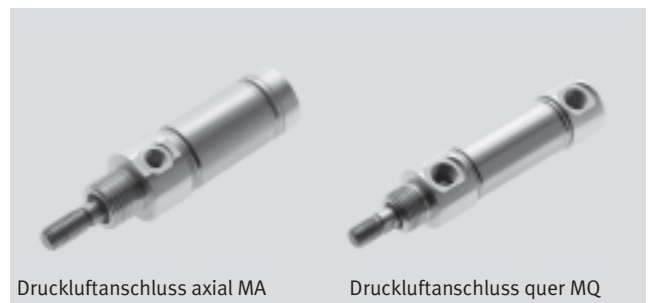
-  - Durchmesser
8 ... 63 mm

-  - Hublänge
10 ... 320 mm



Grundtyp \varnothing 8 ... 40

Grundtyp \varnothing 50/63



Druckluftanschluss axial MA

Druckluftanschluss quer MQ

Allgemeine Technische Daten										
Kolben- \varnothing [mm]	8	10	12	16	20	25	32	40	50	63
Pneumatischer Anschluss	M3	M5	M5	M5	G $\frac{1}{8}$	G $\frac{1}{8}$	G $\frac{1}{8}$	G $\frac{1}{8}$	G $\frac{1}{4}$	G $\frac{1}{4}$
Kolbenstangengewinde	M4	M4	M6	M6	M8	M10x1,25	M10x1,25	M12x1,25	M16x1,5	M16x1,5
Konstruktiver Aufbau	Kolben									
	Kolbenstange									
	Zylinderrohr									
Dämpfung	elastische Dämpfungsringe/-platten beidseitig									
Positionserkennung	für Näherungsschalter									
Befestigungsart	mit Zubehör									
Einbaulage	beliebig									

Betriebsdruck [bar]										
Kolben- \varnothing	8	10	12	16	20	25	32	40	50	63
Betriebsmedium	gefilterte Druckluft, geölt oder ungeölt									
Betriebsdruck [bar]	1,5 ... 10									

Umweltbedingungen	
Umgebungstemperatur ¹⁾ [°C]	0 ... +80
Korrosionsbeständigkeit KBK ²⁾	1

1) Einsatzbereich der Näherungsschalter beachten

2) Korrosionsbeständigkeitsklasse 1 nach Festo Norm 940 070

Bauteile mit geringer Korrosionsbeanspruchung. Transport- und Lagerschutz. Teile ohne vorrangig dekorative Anforderung an die Oberfläche z. B. im nicht sichtbaren Innenbereich oder hinter Abdeckungen

Rundzylinder DSEU

Datenblatt

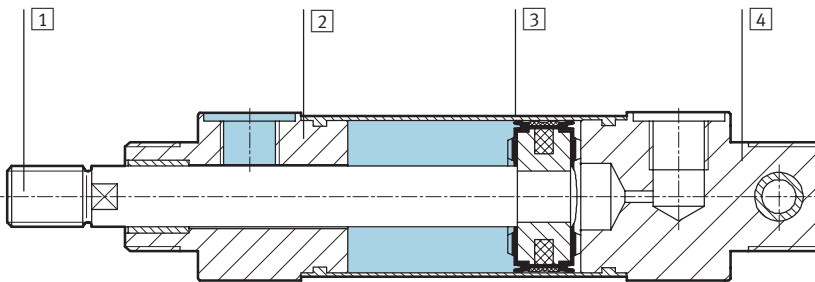
FESTO

Kräfte [N] und Aufprallenergie [J]										
Kolben-Ø [mm]	8	10	12	16	20	25	32	40	50	63
Theoretische Kraft bei 6 bar, Vorlauf	30	47	68	121	189	295	483	754	1 178	1 870
Theoretische Kraft bei 6 bar, Rücklauf	23	40	51	104	158	247	415	633	990	1 682
Max. Aufprallenergie in den Endlagen	0,02	0,03	0,06	0,10	0,14	0,18	0,26	0,36	0,60	0,64

Gewichte [g]										
Kolben-Ø	8	10	12	16	20	25	32	40	50	63
Produktgewicht bei 0 mm Hub	16,7	21,4	38,1	52,7	115	144	237	396	660	984
Gewichtszuschlag pro 10 mm Hub	2,3	2,5	4,4	5,0	7,4	11,2	15,5	24	40	43,9
Bewegte Masse bei 0 mm Hub	5,3	6,5	16,5	18,4	35,3	53,1	88	165	265	312
Massenzuschlag pro 10 mm Hub	1	1	2,2	2,2	4	6,2	8,9	15,9	24,8	24,8

Werkstoffe

Funktionsschnitt



Rundzylinder	
1	Kolbenstange Stahl, rostfrei
2	Lagerdeckel Aluminium, eloxiert
3	Zylinderrohr Stahl rostfrei
4	Abschlussdeckel Aluminium, eloxiert
-	Dichtungen Polyurethan, Nitrilkautschuk

Kolbenstangenzylinder
Rundzylinder
2.4

Rundzylinder DSEU

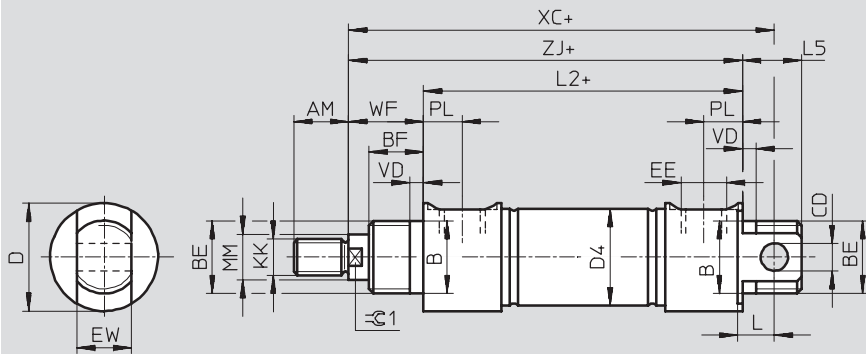
Datenblatt

FESTO

Abmessungen

Download CAD-Daten → www.festo.com/de/engineering

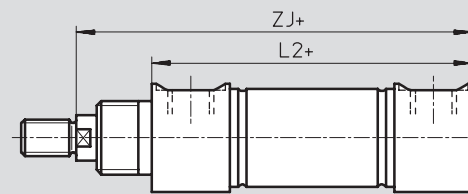
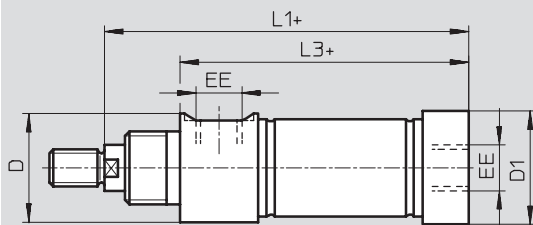
DSEU-8...40-...



+ = zuzüglich Hublänge

DSEU-8...40-...-MA

DSEU-8...40-...-MQ



+ = zuzüglich Hublänge

∅	AM	B ∅ h9	BE	BF	CD ∅ E10	D ∅	D1 ∅	D4 ∅	EE	EW -0,2	KK	L	L1 ±1
8	8	10	M10x1	7,5	4	12,5	10,5	9,27	M3	8	M4	5,5	40,5
10	8	10	M10x1	8	4	15,5	12,5	11,27	M5	8	M4	5,5	47,5
12	12	12	M12x1,25	8	4	16,8	14,5	13,27	M5	8	M6	6	51,5
16	12	12	M12x1,25	10	4	18,8	17,5	17,27	M5	8	M6	-	57
20	16	16	M16x1,5	12	6	23,7	21,5	21,27	G1/8	12	M8	8	69
25	16	18	M18x1,5	12	6	27,7	26,7	26,52	G1/8	12	M10x1,25	-	72
32	16	22	M22x1,5	15	10	34	34	33,6	G1/8	16	M10x1,25	12	80
40	18	30	M30x1,5	15	10	42	42	41,6	G1/8	16	M12x1,25	14	87

∅	L2	L3	L5	MM ∅	PL	VD	WF ±1,4	XC ±1	ZJ ±1	∅C1
8	±0,8	±0,8	7,5	4	3,3	1,5	8	47,5	44	-
10	±0,8	±0,8	8	4	5,5	1,5	10	57,5	53	-
12	±0,8	±0,8	9	6	5,3	1,5	11,5	61,5	56,5	5
16	±0,8	±0,8	10	6	5,5	3	13,5	69	63	5
20	±0,8	±0,8	13	8	8,5	3	16	83,5	76	7
25	±0,8	±0,8	15	10	8,5	3	17	87	78,5	9
32	±0,8	±0,8	15	12	9	3	21	95	88	10
40	±0,8	±0,8	15	16	9,5	3	22	98,5	93	13

Kolbenstangenzylinder
Rundzylinder

2.4

Rundzylinder DSEU

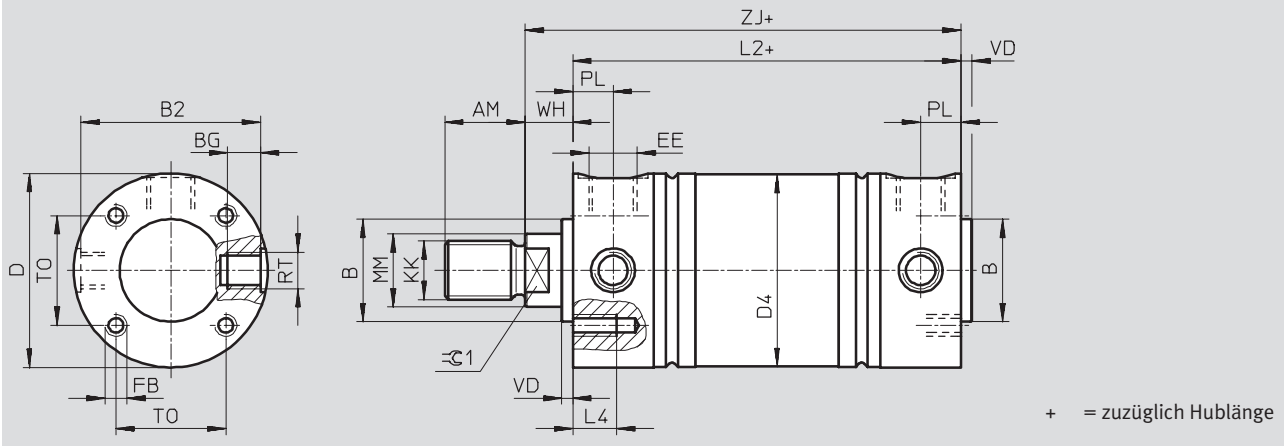
Datenblatt



Abmessungen

Download CAD-Daten → www.festo.com/de/engineering

DSEU-50/63



∅	AM	B	B2	BG	D	D4	EE	FB	KK	L2
[mm]		∅		∅	∅	∅				±0,8
50	22	30	49,5	9	53	52,4	G $\frac{1}{4}$	M6	M16x1,5	81,5
63	22	30	63	12	66	65,4	G $\frac{1}{4}$	M6	M16x1,5	87,5

∅	L4	MM	PL	RT	TO	VD	WH	ZJ	∅1
[mm]		∅					±1,4	±1	
50	12	20	11	M10x1	30	3	12	94	17
63	12	20	13	M12x1,5	30	3	12	99,5	17

Rundzylinder ESEU

Datenblatt

FESTO

Funktion



- \varnothing - Durchmesser
8 ... 40 mm

- | - Hublänge
10 ... 50 mm



Grundtyp



Druckluftanschluss axial MA

Allgemeine Technische Daten								
Kolben- \varnothing [mm]	8	10	12	16	20	25	32	40
Pneumatischer Anschluss	M3	M5	M5	M5	G $\frac{1}{8}$	G $\frac{1}{8}$	G $\frac{1}{8}$	G $\frac{1}{8}$
Kolbenstangengewinde	M4	M4	M6	M6	M8	M10x1,25	M10x1,25	M12x1,25
Konstruktiver Aufbau	Kolben							
	Kolbenstange							
	Zylinderrohr							
Dämpfung	elastische Dämpfungsringe/-platten beidseitig							
Positionserkennung	für Näherungsschalter							
Befestigungsart	mit Zubehör							
Einbaulage	beliebig							

Betriebsdruck [bar]								
Kolben- \varnothing	8	10	12	16	20	25	32	40
Betriebsmedium	gefilterte Druckluft, geölt oder ungeölt							
Betriebsdruck [bar]	2 ... 10							

Umweltbedingungen	
Umgebungstemperatur ¹⁾ [°C]	0 ... +80
Korrosionsbeständigkeit KBK ²⁾	1

1) Einsatzbereich der Näherungsschalter beachten

2) Korrosionsbeständigkeitsklasse 1 nach Festo Norm 940 070

Bauteile mit geringer Korrosionsbeanspruchung. Transport- und Lagerschutz. Teile ohne vorrangig dekorative Anforderung an die Oberfläche z. B. im nicht sichtbaren Innenbereich oder hinter Abdeckungen

Rundzylinder ESEU

Datenblatt

FESTO

Kräfte [N] und Aufprallenergie [J]								
Kolben-Ø	8	10	12	16	20	25	32	40
Theoretische Kraft bei 6 bar, Vorlauf, Hub 10... 50 mm	24,6	41,6	61	106,5	169	271	413	631
Theoretische Kraft bei 6 bar, Rücklauf, Hub 10 mm	4,9	4,9	6,3	13,2	18,3	22,9	62,5	109,3
Theoretische Kraft bei 6 bar, Rücklauf, Hub 25 mm	4,1	4,1	5,4	11,9	16,5	21,2	56,6	95,8
Theoretische Kraft bei 6 bar, Rücklauf, Hub 50 mm	2,8	2,8	3,9	9,8	13,6	18,5	46,8	73,4
Max. Aufprallenergie in den Endlagen ¹⁾	0,02	0,03	0,06	0,10	0,14	0,18	0,26	0,36

1) Die zulässige Energie $E = \frac{1}{2}mv^2$ darf beim Einfahren auf keinen Fall überschritten werden. Für den Betriebsdruck > 6 bar und einer Zusatzmasse an der Kolbenstange sind zwingend Zuluftdrosselventile vorzusehen. Bei externer Hubbegrenzung ist ein ungedrosselter Betrieb bis 10 bar zulässig

Zulässige Aufprallgeschwindigkeit

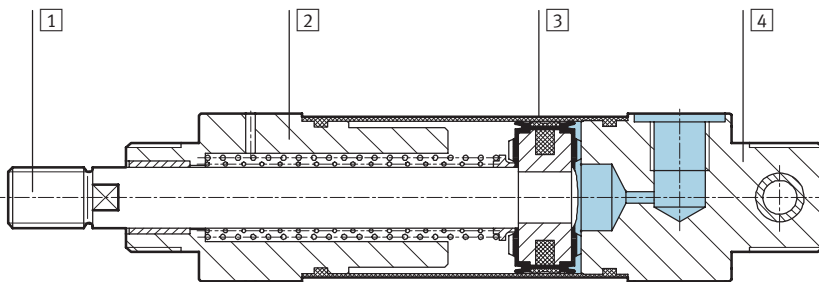
$$v_{zul.} = \sqrt{\frac{2 \times E_{zul.}}{m_{Eigen} + m_{Last}}}$$

Maximal zulässige Masse

$$m_{Last} = \frac{2 \times E_{zul.}}{v^2} - m_{Eigen}$$

Werkstoffe

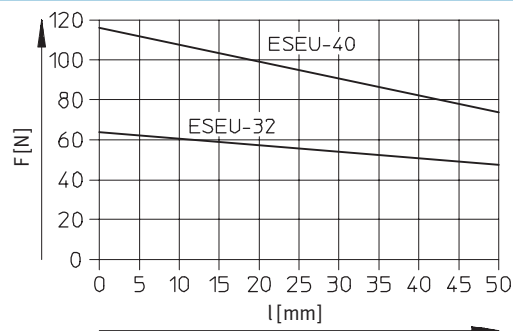
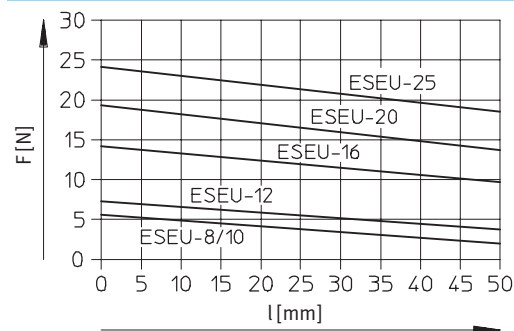
Funktionsschnitt



Rundzylinder

1	Kolbenstange	Stahl, rostfrei
2	Lagerdeckel	Aluminum, eloxiert
3	Zylinderrohr	Stahl, rostfrei
4	Abschlussdeckel	Aluminum, eloxiert
-	Dichtungen	Polyurethan, Nitrilkautschuk

Federrückzugskraft F in Abhängigkeit vom Hub l



Rundzylinder ESEU

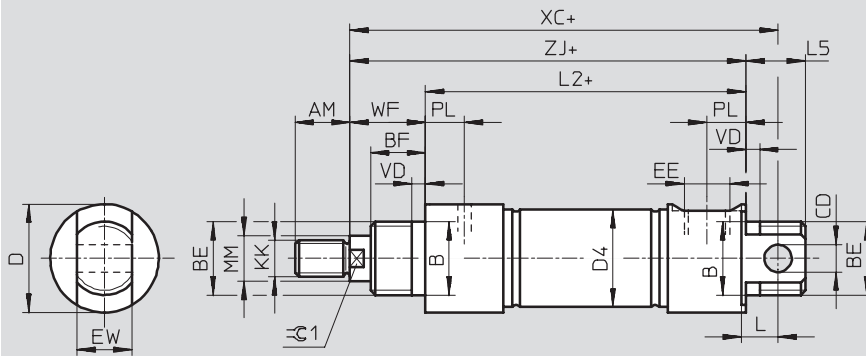
Datenblatt

FESTO

Abmessungen

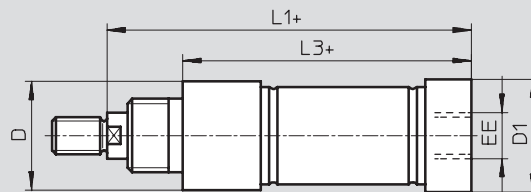
Download CAD-Daten → www.festo.com/de/engineering

ESEU-8... 40



+ = zuzüglich Hublänge

ESEU... MA



+ = zuzüglich Hublänge

∅ [mm]	AM	B ∅ h9	BE	BF	CD ∅ E10	D ∅	D1 ∅	D4 ∅	EE	EW -0,2	KK	L	L1 ±1
8	8	10	M10x1	7,5	4	12,5	10,5	9,27	M3	8	M4	5,5	52
10	8	10	M10x1	8	4	15,5	12,5	11,27	M5	8	M4	5,5	55
12	12	12	M12x1,25	8	4	16,8	14,5	13,27	M5	8	M6	6	60
16	12	12	M12x1,25	10	4	18,8	17,5	17,27	M5	8	M6	-	72
20	16	16	M16x1,5	12	6	23,7	21,5	21,27	G1/8	12	M8	8	83
25	16	18	M18x1,5	12	6	27,7	26,7	26,52	G1/8	12	M10x1,25	-	88,5
32	16	22	M22x1,5	15	10	34	34	33,6	G1/8	16	M10x1,25	12	84
40	18	30	M30x1,5	15	10	42	42	41,6	G1/8	16	M12x1,25	14	103

∅ [mm]	L2 ±0,8	L3 ±0,8	L5	MM ∅	PL	VD	WF ±1,4	XC ±1	ZJ ±1	∓0,1
8	47	43,5	7,5	4	3,3	1,5	8	59	55,5	-
10	50	44,5	8	4	5,5	1,5	10	65	60,5	-
12	53	48	9	6	5,3	1,5	11,5	70	65	5
16	64	58	10	6	5,5	3	13,5	84	78	5
20	74,5	67,5	13	8	8,5	3	16	97,5	90	7
25	78	71,5	15	10	8,5	3	17	103,5	95	9
32	71	63	15	12	9	3	21	99	92	10
40	87,5	81,5	15	16	9,5	3	22	114,5	109	13

Kolbenstangenzylinder
Rundzylinder

2.4

Rundzylinder DSEU/ESEU

Datenblatt

FESTO

Kolbenstangenzylinder
Rundzylinder

2.4

Bestellangaben			
Hub [mm]	Kolben-Ø 8 [mm] Teile-Nr. Typ	Kolben-Ø 10 [mm] Teile-Nr. Typ	Kolben-Ø 12 [mm] Teile-Nr. Typ
Doppeltwirkender Zylinder			
Grundtyp			
10	188 772 DSEU-8-10-P-A	188 779 DSEU-10-10-P-A	188 785 DSEU-12-10-P-A
25	188 773 DSEU-8-25-P-A	188 780 DSEU-10-25-P-A	188 786 DSEU-12-25-P-A
40	188 774 DSEU-8-40-P-A	188 781 DSEU-10-40-P-A	188 787 DSEU-12-40-P-A
50	188 775 DSEU-8-50-P-A	188 782 DSEU-10-50-P-A	188 788 DSEU-12-50-P-A
80	188 776 DSEU-8-80-P-A	188 783 DSEU-10-80-P-A	188 789 DSEU-12-80-P-A
100	188 777 DSEU-8-100-P-A	188 784 DSEU-10-100-P-A	188 790 DSEU-12-100-P-A
125	–	–	188 791 DSEU-12-125-P-A
160	–	–	188 792 DSEU-12-160-P-A
200	–	–	188 793 DSEU-12-200-P-A
250	–	–	–
320	–	–	–
Druckluftanschluss axial – MA			
10	188 623 DSEU-8-10-P-A-MA	188 630 DSEU-10-10-P-A-MA	188 636 DSEU-12-10-P-A-MA
25	188 624 DSEU-8-25-P-A-MA	188 631 DSEU-10-25-P-A-MA	188 637 DSEU-12-25-P-A-MA
40	188 625 DSEU-8-40-P-A-MA	188 632 DSEU-10-40-P-A-MA	188 638 DSEU-12-40-P-A-MA
50	188 626 DSEU-8-50-P-A-MA	188 633 DSEU-10-50-P-A-MA	188 639 DSEU-12-50-P-A-MA
80	188 627 DSEU-8-80-P-A-MA	188 634 DSEU-10-80-P-A-MA	188 640 DSEU-12-80-P-A-MA
100	188 628 DSEU-8-100-P-A-MA	188 635 DSEU-10-100-P-A-MA	188 641 DSEU-12-100-P-A-MA
125	–	–	188 642 DSEU-12-125-P-A-MA
160	–	–	188 643 DSEU-12-160-P-A-MA
200	–	–	188 644 DSEU-12-200-P-A-MA
250	–	–	–
320	–	–	–
Druckluftanschluss quer – MQ			
10	188 740 DSEU-8-10-P-A-MQ	188 747 DSEU-10-10-P-A-MQ	188 753 DSEU-12-10-P-A-MQ
25	188 741 DSEU-8-25-P-A-MQ	188 748 DSEU-10-25-P-A-MQ	188 754 DSEU-12-25-P-A-MQ
40	188 742 DSEU-8-40-P-A-MQ	188 749 DSEU-10-40-P-A-MQ	188 755 DSEU-12-40-P-A-MQ
50	188 743 DSEU-8-50-P-A-MQ	188 750 DSEU-10-50-P-A-MQ	188 756 DSEU-12-50-P-A-MQ
80	188 744 DSEU-8-80-P-A-MQ	188 751 DSEU-10-80-P-A-MQ	188 757 DSEU-12-80-P-A-MQ
100	188 745 DSEU-8-100-P-A-MQ	188 752 DSEU-10-100-P-A-MQ	188 758 DSEU-12-100-P-A-MQ
125	–	–	188 759 DSEU-12-125-P-A-MQ
160	–	–	188 760 DSEU-12-160-P-A-MQ
200	–	–	188 761 DSEU-12-200-P-A-MQ
250	–	–	–
320	–	–	–
Einfachwirkender Zylinder			
Grundtyp			
10	191 127 ESEU-8-10-P-A	191 133 ESEU-10-10-P-A	191 139 ESEU-12-10-P-A
25	191 128 ESEU-8-25-P-A	191 134 ESEU-10-25-P-A	191 140 ESEU-12-25-P-A
50	191 129 ESEU-8-50-P-A	191 135 ESEU-10-50-P-A	191 141 ESEU-12-50-P-A
Druckluftanschluss axial – MA			
10	191 130 ESEU-8-10-P-A-MA	191 136 ESEU-10-10-P-A-MA	191 142 ESEU-12-10-P-A-MA
25	191 131 ESEU-8-25-P-A-MA	191 137 ESEU-10-25-P-A-MA	191 143 ESEU-12-25-P-A-MA
50	191 132 ESEU-8-50-P-A-MA	191 138 ESEU-10-50-P-A-MA	191 144 ESEU-12-50-P-A-MA

Rundzylinder DSEU/ESEU

FESTO

Datenblatt

Bestellangaben						
Hub [mm]	Kolben-Ø 16 [mm]		Kolben-Ø 20 [mm]		Kolben-Ø 25 [mm]	
	Teile-Nr.	Typ	Teile-Nr.	Typ	Teile-Nr.	Typ
Doppeltwirkender Zylinder						
Grundtyp						
10	188 794	DSEU-16-10-P-A	188 560	DSEU-20-10-P-A	188 572	DSEU-25-10-P-A
25	188 795	DSEU-16-25-P-A	188 561	DSEU-20-25-P-A	188 573	DSEU-25-25-P-A
40	188 796	DSEU-16-40-P-A	188 562	DSEU-20-40-P-A	188 574	DSEU-25-40-P-A
50	188 797	DSEU-16-50-P-A	188 563	DSEU-20-50-P-A	188 575	DSEU-25-50-P-A
80	188 798	DSEU-16-80-P-A	188 564	DSEU-20-80-P-A	188 576	DSEU-25-80-P-A
100	188 799	DSEU-16-100-P-A	188 565	DSEU-20-100-P-A	188 577	DSEU-25-100-P-A
125	188 800	DSEU-16-125-P-A	188 566	DSEU-20-125-P-A	188 578	DSEU-25-125-P-A
160	188 801	DSEU-16-160-P-A	188 567	DSEU-20-160-P-A	188 579	DSEU-25-160-P-A
200	188 802	DSEU-16-200-P-A	188 568	DSEU-20-200-P-A	188 580	DSEU-25-200-P-A
250	–		188 569	DSEU-20-250-P-A	188 581	DSEU-25-250-P-A
320	–		188 570	DSEU-20-320-P-A	188 582	DSEU-25-320-P-A
Druckluftanschluss axial – MA						
10	188 645	DSEU-16-10-P-A-MA	188 654	DSEU-20-10-P-A-MA	188 666	DSEU-25-10-P-A-MA
25	188 646	DSEU-16-25-P-A-MA	188 655	DSEU-20-25-P-A-MA	188 667	DSEU-25-25-P-A-MA
40	188 647	DSEU-16-40-P-A-MA	188 656	DSEU-20-40-P-A-MA	188 668	DSEU-25-40-P-A-MA
50	188 648	DSEU-16-50-P-A-MA	188 657	DSEU-20-50-P-A-MA	188 669	DSEU-25-50-P-A-MA
80	188 649	DSEU-16-80-P-A-MA	188 658	DSEU-20-80-P-A-MA	188 670	DSEU-25-80-P-A-MA
100	188 650	DSEU-16-100-P-A-MA	188 659	DSEU-20-100-P-A-MA	188 671	DSEU-25-100-P-A-MA
125	188 651	DSEU-16-125-P-A-MA	188 660	DSEU-20-125-P-A-MA	188 672	DSEU-25-125-P-A-MA
160	188 652	DSEU-16-160-P-A-MA	188 661	DSEU-20-160-P-A-MA	188 673	DSEU-25-160-P-A-MA
200	188 653	DSEU-16-200-P-A-MA	188 662	DSEU-20-200-P-A-MA	188 674	DSEU-25-200-P-A-MA
250	–		188 663	DSEU-20-250-P-A-MA	188 675	DSEU-25-250-P-A-MA
320	–		188 664	DSEU-20-320-P-A-MA	188 676	DSEU-25-320-P-A-MA
Druckluftanschluss quer – MQ						
10	188 762	DSEU-16-10-P-A-MQ	188 697	DSEU-20-10-P-A-MQ	188 709	DSEU-25-10-P-A-MQ
25	188 763	DSEU-16-25-P-A-MQ	188 698	DSEU-20-25-P-A-MQ	188 710	DSEU-25-25-P-A-MQ
40	188 764	DSEU-16-40-P-A-MQ	188 699	DSEU-20-40-P-A-MQ	188 711	DSEU-25-40-P-A-MQ
50	188 765	DSEU-16-50-P-A-MQ	188 700	DSEU-20-50-P-A-MQ	188 712	DSEU-25-50-P-A-MQ
80	188 766	DSEU-16-80-P-A-MQ	188 701	DSEU-20-80-P-A-MQ	188 713	DSEU-25-80-P-A-MQ
100	188 767	DSEU-16-100-P-A-MQ	188 702	DSEU-20-100-P-A-MQ	188 714	DSEU-25-100-P-A-MQ
125	188 768	DSEU-16-125-P-A-MQ	188 703	DSEU-20-125-P-A-MQ	188 715	DSEU-25-125-P-A-MQ
160	188 769	DSEU-16-160-P-A-MQ	188 704	DSEU-20-160-P-A-MQ	188 716	DSEU-25-160-P-A-MQ
200	188 770	DSEU-16-200-P-A-MQ	188 705	DSEU-20-200-P-A-MQ	188 717	DSEU-25-200-P-A-MQ
250	–		188 706	DSEU-20-250-P-A-MQ	188 718	DSEU-25-250-P-A-MQ
320	–		188 707	DSEU-20-320-P-A-MQ	188 719	DSEU-25-320-P-A-MQ
Einfachwirkender Zylinder						
Grundtyp						
10	191 145	ESEU-16-10-P-A	191 151	ESEU-20-10-P-A	191 157	ESEU-25-10-P-A
25	191 146	ESEU-16-25-P-A	191 152	ESEU-20-25-P-A	191 158	ESEU-25-25-P-A
50	191 147	ESEU-16-50-P-A	191 153	ESEU-20-50-P-A	191 159	ESEU-25-50-P-A
Druckluftanschluss axial – MA						
10	191 148	ESEU-16-10-P-A-MA	191 154	ESEU-20-10-P-A-MA	191 160	ESEU-25-10-P-A-MA
25	191 149	ESEU-16-25-P-A-MA	191 155	ESEU-20-25-P-A-MA	191 161	ESEU-25-25-P-A-MA
50	191 150	ESEU-16-50-P-A-MA	191 156	ESEU-20-50-P-A-MA	191 162	ESEU-25-50-P-A-MA

Kolbenstangenzylinder
Rundzylinder

2.4

Rundzylinder DSEU/ESEU

Datenblatt

FESTO

Kolbenstangenzylinder
Rundzylinder

2.4

Bestellangaben								
Hub [mm]	Kolben-Ø 32 [mm]		Kolben-Ø 40 [mm]		Kolben-Ø 50 [mm]		Kolben-Ø 63 [mm]	
	Teile-Nr.	Typ	Teile-Nr.	Typ	Teile-Nr.	Typ	Teile-Nr.	Typ
Doppeltwirkender Zylinder								
Grundtyp								
10	–		–		–		–	
25	188 583	DSEU-32-25-P-A	188 593	DSEU-40-25-P-A	188 603	DSEU-50-25-P-A	188 613	DSEU-63-25-P-A
40	188 584	DSEU-32-40-P-A	188 594	DSEU-40-40-P-A	188 604	DSEU-50-40-P-A	188 614	DSEU-63-40-P-A
50	188 585	DSEU-32-50-P-A	188 595	DSEU-40-50-P-A	188 605	DSEU-50-50-P-A	188 615	DSEU-63-50-P-A
80	188 586	DSEU-32-80-P-A	188 596	DSEU-40-80-P-A	188 606	DSEU-50-80-P-A	188 616	DSEU-63-80-P-A
100	188 587	DSEU-32-100-P-A	188 597	DSEU-40-100-P-A	188 607	DSEU-50-100-P-A	188 617	DSEU-63-100-P-A
125	188 588	DSEU-32-125-P-A	188 598	DSEU-40-125-P-A	188 608	DSEU-50-125-P-A	188 618	DSEU-63-125-P-A
160	188 589	DSEU-32-160-P-A	188 599	DSEU-40-160-P-A	188 609	DSEU-50-160-P-A	188 619	DSEU-63-160-P-A
200	188 590	DSEU-32-200-P-A	188 600	DSEU-40-200-P-A	188 610	DSEU-50-200-P-A	188 620	DSEU-63-200-P-A
250	188 591	DSEU-32-250-P-A	188 601	DSEU-40-250-P-A	188 611	DSEU-50-250-P-A	188 621	DSEU-63-250-P-A
320	188 592	DSEU-32-320-P-A	188 602	DSEU-40-320-P-A	188 612	DSEU-50-320-P-A	188 622	DSEU-63-320-P-A
Druckluftanschluss axial – MA								
10	–		–		–		–	
25	188 677	DSEU-32-25-P-A-MA	188 687	DSEU-40-25-P-A-MA				
40	188 678	DSEU-32-40-P-A-MA	188 688	DSEU-40-40-P-A-MA				
50	188 679	DSEU-32-50-P-A-MA	188 689	DSEU-40-50-P-A-MA				
80	188 680	DSEU-32-80-P-A-MA	188 690	DSEU-40-80-P-A-MA				
100	188 681	DSEU-32-100-P-A-MA	188 691	DSEU-40-100-P-A-MA				
125	188 682	DSEU-32-125-P-A-MA	188 692	DSEU-40-125-P-A-MA				
160	188 683	DSEU-32-160-P-A-MA	188 693	DSEU-40-160-P-A-MA				
200	188 684	DSEU-32-200-P-A-MA	188 694	DSEU-40-200-P-A-MA				
250	188 685	DSEU-32-250-P-A-MA	188 695	DSEU-40-250-P-A-MA				
320	188 686	DSEU-32-320-P-A-MA	188 696	DSEU-40-320-P-A-MA				
Druckluftanschluss quer – MQ								
10	–		–		–		–	
25	188 720	DSEU-32-25-P-A-MQ	188 730	DSEU-40-25-P-A-MQ				
40	188 721	DSEU-32-40-P-A-MQ	188 731	DSEU-40-40-P-A-MQ				
50	188 722	DSEU-32-50-P-A-MQ	188 732	DSEU-40-50-P-A-MQ				
80	188 723	DSEU-32-80-P-A-MQ	188 733	DSEU-40-80-P-A-MQ				
100	188 724	DSEU-32-100-P-A-MQ	188 734	DSEU-40-100-P-A-MQ				
125	188 725	DSEU-32-125-P-A-MQ	188 735	DSEU-40-125-P-A-MQ				
160	188 726	DSEU-32-160-P-A-MQ	188 736	DSEU-40-160-P-A-MQ				
200	188 727	DSEU-32-200-P-A-MQ	188 737	DSEU-40-200-P-A-MQ				
250	188 728	DSEU-32-250-P-A-MQ	188 738	DSEU-40-250-P-A-MQ				
320	188 729	DSEU-32-320-P-A-MQ	188 739	DSEU-40-320-P-A-MQ				
Einfachwirkender Zylinder								
Grundtyp								
10	191 163	ESEU-32-10-P-A	191 169	ESEU-40-10-P-A	–		–	
25	191 164	ESEU-32-25-P-A	191 170	ESEU-40-25-P-A				
50	191 165	ESEU-32-50-P-A	191 171	ESEU-40-50-P-A				
Druckluftanschluss axial – MA								
10	191 166	ESEU-32-10-P-A-MA	191 172	ESEU-40-10-P-A-MA	–		–	
25	191 167	ESEU-32-25-P-A-MA	191 173	ESEU-40-25-P-A-MA				
50	191 168	ESEU-32-50-P-A-MA	191 174	ESEU-40-50-P-A-MA				

Rundzylinder DSEU/ESEU

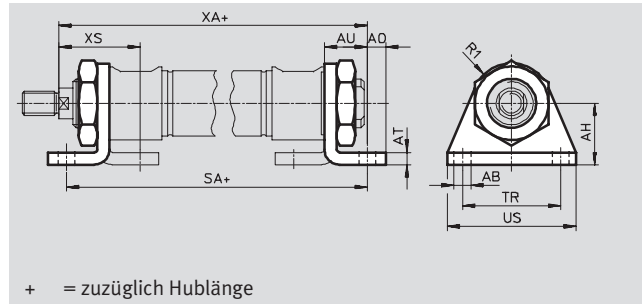
Zubehör



Fußbefestigung HBE

für Kolben- \varnothing 8 ... 40 mm

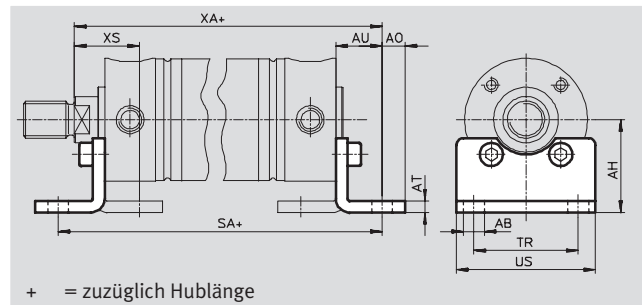
Werkstoff:
Stahl, verzinkt
Kupfer-, PTFE- und silikonfrei



Fußbefestigung HBE

für Kolben- \varnothing 50/63 mm

Werkstoff:
Stahl, verzinkt
Kupfer-, PTFE- und silikonfrei



Abmessungen und Bestellangaben																
für \varnothing [mm]	AB \varnothing	AH	AO	AT	AU	R1	SA		TR	US	XA		XS	KBK ¹⁾	Teile-Nr.	Typ
							ESEU	DSEU			ESEU	DSEU				
8	3,4	15	4	2,5	8	9	63	51,5	16	24	63,5	52	13,5	2	188 987	HBE-8/10
10	3,4	15	4	2,5	8	9	66	58,5	16	24	68,5	61	15,5	2	188 987	HBE-8/10
12	4,5	16	5	3	11	10	75	66,5	25	35	76	67,5	19,5	2	188 988	HBE-12/16
16	4,5	16	5	3	11	10	86	71	25	35	89	74	21,5	2	188 988	HBE-12/16
20	5,5	20	6	4	14	13	102,5	88,5	32	42	104	90	26	2	188 989	HBE-20
25	5,5	25	6	4	14	15	106	89,5	30	42	109	92,5	27	2	188 990	HBE-25
32	6,6	25	8	5	17	20	105	101	40	54	109	105	33	2	188 991	HBE-32
40	6,6	35	8	4	17	23	121,5	105,5	45	60	126	110	35	2	188 992	HBE-40
50	9	40	10	5	20	-	-	121,5	45	60	-	114	27	2	188 993	HBE-50/63
63	9	40	10	5	20	-	-	127,5	45	60	-	119,5	27	2	188 993	HBE-50/63

1) Korrosionsbeständigkeitsklasse 2 nach Festo Norm 940 070
Bauteile mit mäßiger Korrosionsbeanspruchung. Außenliegende sichtbare Teile mit vorrangig dekorativer Anforderung an die Oberfläche, die im direkten Kontakt zur umgebenden industriellen Atmosphäre bzw. Medien, wie Kühl- und Schmierstoffe stehen

Rundzylinder DSEU/ESEU

Zubehör

FESTO

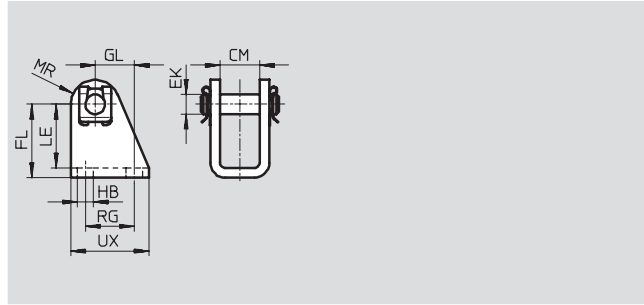
Lagerbock LBN

für Kolben-Ø 8 ... 25 mm

Werkstoff:

Stahl, verzinkt

Kupfer-, PTFE- und silikonfrei



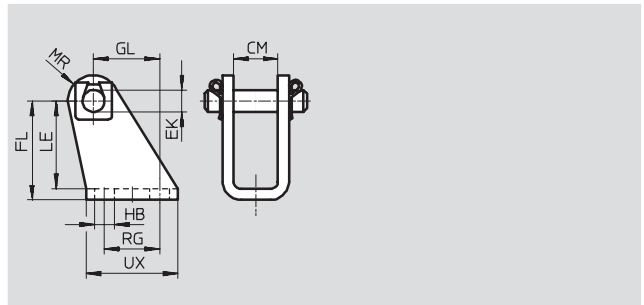
Lagerbock LBE

für Kolben-Ø 32/40 mm

Werkstoff:

Stahl, verzinkt

Kupfer-, PTFE- und silikonfrei



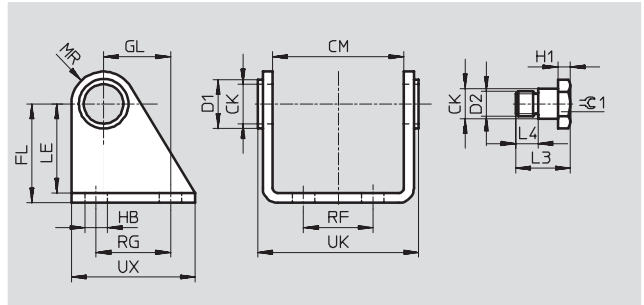
Lagerbock LBE

für Kolben-Ø 50/63 mm

Werkstoff:

Stahl, verzinkt

Kupfer-, PTFE- und silikonfrei



Abmessungen und Bestellangaben

für Ø	CK	CM	D1	D2	EK	FL	GL	H1	HB	L3	L4
[mm]	Ø		Ø		Ø				Ø		±0,1
8 ... 16	–	8,1	–	–	4	24 +0,3/-0,2	13,8	–	4,5	–	–
20/25	–	12,1	–	–	6	27 +0,3/-0,2	13	–	5,5	–	–
32/40	–	16,1	–	–	10	34 +0,4/-0,2	16	–	6,6	–	–
50	12	53,1	20	M10x1	–	40 +0,4/-0,2	27	5	9	22	9
63	14	66,1	23	M12x1,5	–	45 +0,4/-0,2	30	6	9	27,5	12

für Ø	LE	MR	RF	RG	UK	UX	≈±1	KBK ¹⁾	Teile-Nr.	Typ
[mm]			±0,2	±0,2						
8 ... 16	21,5	5	–	12,5	–	20	–	2	6 057	LBN-8/10
20/25	24	7	–	15	–	25	–	2	6 058	LBN-12/16
32/40	30	11	–	20	–	34	–	2	188 994	LBE-32/40
50	36	13	28	30	65,1	50	17	2	188 995	LBE-50
63	40	14	36	34	81,1	54	19	2	188 996	LBE-63

1) Korrosionsbeständigkeitsklasse 2 nach Festo Norm 940 070

Bauteile mit mäßiger Korrosionsbeanspruchung. Außenliegende sichtbare Teile mit vorrangig dekorativer Anforderung an die Oberfläche, die im direkten Kontakt zur umgebenden industriellen Atmosphäre bzw. Medien, wie Kühl- und Schmierstoffe stehen

Rundzylinder DSEU/ESEU

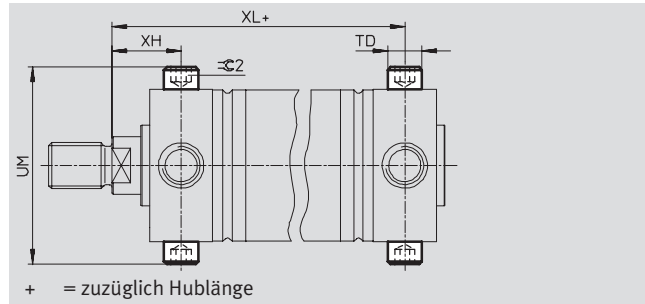
Zubehör



Gewindebolzen GBS

für Schwenkbefestigung von entprechend ausgelegten Antrieben.

Werkstoff:
Einsatzstahl
Kupfer-, PTFE- und silikonfrei

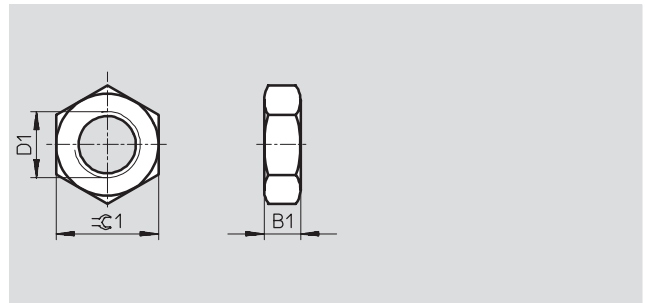
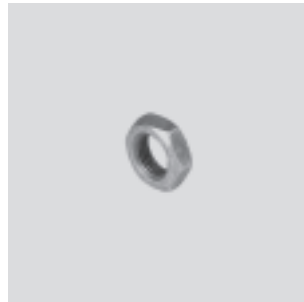


Abmessungen und Bestellangaben									
für \varnothing	TD	UM	XH	XL	$\approx \varnothing 2$	KBK ¹⁾	Gewicht	Teile-Nr.	Typ
[mm]	\varnothing f8						[g]		
50	12	68,5	23	83	6	2	20	9 237	GBS-40
63	14	85	25	86,5	6	2	40	9 238	GBS-50

1) Korrosionsbeständigkeitsklasse 2 nach Festo Norm 940 070
Bauteile mit mäßiger Korrosionsbeanspruchung. Außenliegende sichtbare Teile mit vorrangig dekorativer Anforderung an die Oberfläche, die im direkten Kontakt zur umgebenden industriellen Atmosphäre bzw. Medien, wie Kühl- und Schmierstoffe stehen.

Sechskantmutter MSK

Werkstoff:
Stahl, verzinkt



Abmessungen und Bestellangaben										
für \varnothing	D1	B1	$\approx \varnothing 1$	entspricht DIN EN ISO 8675	basierend auf DIN EN ISO 8675	KBK ¹⁾	Gewicht	Teile-Nr.	Typ	PE ²⁾
[mm]							[g]			
Mutter für Kolbenstange										
25/32	M10x1,25	5	17	–	■	2	7	189 005	MSK-M10x1,25	10
40	M12x1,25	6	19	–	■	2	9	189 006	MSK-M12x1,25	10
50/63	M16x1,5	8	24	■	–	2	18	189 007	MSK-M16x1,5	10
Mutter für Lagerdeckel										
8/10	M10x1	5	17	–	■	2	15	189 004	MSK-M10x1	10
12/16	M12x1,25	6	19	–	■	2	9	189 006	MSK-M12x1,25	10
20	M16x1,5	8	24	■	–	2	18	189 007	MSK-M16x1,5	10
25	M18x1,5	6	24	–	■	2	24	189 008	MSK-M18x1,5	1
32	M22x1,5	11	32	–	■	2	40	189 009	MSK-M22x1,5	1
40	M30x1,5	10,5	36	–	■	2	36	189 010	MSK-M30x1,5	1

1) Korrosionsbeständigkeitsklasse 2 nach Festo Norm 940 070
Bauteile mit mäßiger Korrosionsbeanspruchung. Außenliegende sichtbare Teile mit vorrangig dekorativer Anforderung an die Oberfläche, die im direkten Kontakt zur umgebenden industriellen Atmosphäre bzw. Medien, wie Kühl- und Schmierstoffe stehen
2) Packungseinheit in Stück

Rundzylinder DSEU/ESEU

Zubehör

FESTO

Kolbenstangenzylinder
Rundzylinder

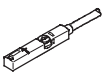

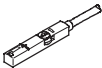
2.4

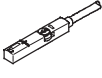


Bestellangaben – Kolbenstangenaufsätze				Datenblätter → 1 / 10.3-2			
Benennung	für Ø	Teile-Nr.	Typ	Benennung	für Ø	Teile-Nr.	Typ
Gelenkkopf SGS				Kupplungsstück KSG			
	8	9 253	SGS-M4		8	-	-
	10				10		
	12	9 254	SGS-M6		12		
	16				16		
	20	9 255	SGS-M8		20		
	25	9 261	SGS-M10x1,25		25	32 963	KSG-M10x1,25
	32				32		
	40	9 262	SGS-M12x1,25		40	32 964	KSG-M12x1,25
	50	9 263	SGS-M16x1,5		50	32 965	KSG-M16x1,5
63			63				
Gabelkopf SGA				Gabelkopf SG			
	8	-			8	6 532	SG-M4
	10				10		
	12				12	3 110	SG-M6
	16				16		
	20				20	3 111	SG-M8
	25	32 954	SGA-M10x1,25		25	6 144	SG-M10x1,25
	32				32		
	40	10 767	SGA-M12x1,25		40	6 145	SG-M12x1,25
	50	10 768	SGA-M16x1,5		50	6 146	SG-M16x1,5
63			63				
Flexo-Kupplung FK							
	8	6 528	FK-M4				
	10						
	12	2 061	FK-M6				
	16						
	20	2 062	FK-M8				
	25	6 140	FK-M10x1,25				
	32						
	40	6 141	FK-M12x1,25				
	50	6 142	FK-M16x1,5				
63							


Rundzylinder DSEU/ESEU

Zubehör

FESTO

Bestellangaben – Näherungsschalter für T-Nut, magnetoresistiv				Datenblätter → www.festo.com/catalogue/sm		
	Befestigungsart	Schalt- ausgang	Elektrischer Anschluss	Kabellänge [m]	Teile-Nr.	Typ
Schließer						
	von oben in Nut einsetzbar, bündig mit Zylinderprofil	PNP	Kabel, 3-adrig	2,5	543 867	SMT-8M-PS-24V-K-2,5-OE
			Stecker M8x1, 3-polig	0,3	543 866	SMT-8M-PS-24V-K-0,3-M8D
			Stecker M12x1, 3-polig	0,3	543 869	SMT-8M-PS-24V-K-0,3-M12
		NPN	Kabel, 3-adrig	2,5	543 870	SMT-8M-NS-24V-K-2,5-OE
Stecker M8x1, 3-polig	0,3		543 871	SMT-8M-NS-24V-K-0,3-M8D		
	längs in Nut einschiebbar, bündig mit Zylinderprofil	PNP	Kabel, 3-adrig	2,5	175 436	SMT-8-PS-K-LED-24-B
			Stecker M8x1, 3-polig	0,3	175 484	SMT-8-PS-S-LED-24-B
Öffner						
	von oben in Nut einsetzbar, bündig mit Zylinderprofil	PNP	Kabel, 3-adrig	7,5	543 873	SMT-8M-PO-24V-K7,5-OE

Bestellangaben – Näherungsschalter für T-Nut, magnetisch Reed				Datenblätter → www.festo.com/catalogue/sm		
	Befestigungsart	Schalt- ausgang	Elektrischer Anschluss	Kabellänge [m]	Teile-Nr.	Typ
Schließer						
	von oben in Nut einsetzbar, bündig mit Zylinderprofil	kontakt- behafet	Kabel, 3-adrig	2,5	543 862	SME-8M-DS-24V-K-2,5-OE
				5,0	543 863	SME-8M-DS-24V-K-5,0-OE
			Stecker M8x1, 3-polig	2,5	543 872	SME-8M-ZS-24V-K-2,5-OE
				0,3	543 861	SME-8M-DS-24V-K-0,3-M8D
	längs in Nut einschiebbar, bündig mit Zylinderprofil	kontakt- behafet	Kabel, 3-adrig	2,5	150 855	SME-8-K-LED-24
				0,3	150 857	SME-8-S-LED-24
Öffner						
	längs in Nut einschiebbar, bündig mit Zylinderprofil	kontakt- behafet	Kabel, 3-adrig	7,5	160 251	SME-8-O-K-LED-24

Bestellangaben – Befestigungsbausätze für Näherungsschalter SME/SMT-8			Datenblätter → www.festo.com/catalogue/snbr	
Benennung	für Ø	Montage	Teile-Nr.	Typ
	8	direkt auf dem Zylinderrohr	175 091	SMBR-8-8
	10		175 092	SMBR-8-10
	12		175 093	SMBR-8-12
	16		175 094	SMBR-8-16
	20		175 095	SMBR-8-20
	25		175 096	SMBR-8-25
	32		175 097	SMBR-8-32
	40		175 098	SMBR-8-40
	50		175 099	SMBR-8-50
	63		175 100	SMBR-8-63

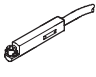

Kolbenstangenzylinder
Rundzylinder

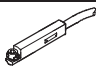
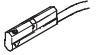
2.4

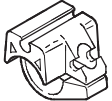
Rundzylinder DSEU/ESEU

Zubehör

FESTO

Bestellangaben – Näherungsschalter für Rundnut, magnetoresistiv				Datenblätter → www.festo.com/catalogue/sm	
	Befestigungsart	Schalt- ausgang	Elektrischer Anschluss, Abgangsrichtung Anschluss	Kabellänge [m]	Teile-Nr. Typ
Schließer					
	von oben in Nut einsetz- bar, bündig mit Zylind- erprofil	PNP	Kabel, 3-adrig, längs	2,5	525 915 SMT-10F-PS-24V-K2,5L-OE
			Stecker M8x1, 3-polig, längs	0,3	525 916 SMT-10F-PS-24V-K0,3L-M8D
			Stecker M8x1, 3-polig, quer	0,3	526 675 SMT-10F-PS-24V-K0,3Q-M8D
	längs in Nut einschieb- bar	PNP	Stecker M8x1, 3-polig, längs	0,3	173 220 SMT-10-PS-SL-LED-24
			Kabel, 3-adrig, längs	2,5	173 218 SMT-10-PS-KL-LED-24


Bestellangaben – Näherungsschalter für Rundnut, magnetisch Reed				Datenblätter → www.festo.com/catalogue/sm	
	Befestigungsart	Schalt- ausgang	Elektrischer Anschluss, Abgangsrichtung Anschluss	Kabellänge [m]	Teile-Nr. Typ
Schließer					
	von oben in Nut einsetz- bar, bündig mit Zylind- erprofil	kontakt- behaftet	Stecker M8x1, 3-polig, längs	0,3	525 914 SME-10F-DS-24V-K0,3L-M8D
			Kabel, 3-adrig, längs	2,5	525 913 SME-10F-DS-24V-K2,5L-OE
			Kabel, 2-adrig, längs	2,5	526 672 SME-10F-ZS-24V-K2,5L-OE
	längs in Nut einschieb- bar	kontakt- behaftet	Stecker M8x1, 3-polig, längs	0,3	173 212 SME-10-SL-LED-24
			Kabel, 3-adrig, längs	2,5	173 210 SME-10-KL-LED-24


Bestellangaben – Befestigungsbausätze für Näherungsschalter SME/SMT-10			Datenblätter → www.festo.com/catalogue/smb	
Benennung	für Ø	Montage	Teile-Nr.	Typ
	8	direkt auf dem Zylinderrohr	175 101	SMBR-10-8
	10		173 227	SMBR-10-10
	12		175 102	SMBR-10-12
	16		173 228	SMBR-10-16
	20		175 103	SMBR-10-20
	25		175 104	SMBR-10-25
	32		175 105	SMBR-10-32
	40		175 106	SMBR-10-40
	50		175 107	SMBR-10-50
	63		175 108	SMBR-10-63


Rundzylinder DSEU/ESEU



Zubehör

FESTO

Bestellangaben – Näherungsschalter, Rundform, magnetoresistiv							Datenblätter → www.festo.com/catalogue/sm	
	Montage	Schalt- ausgang	Elektrischer Anschluss		Kabellänge [m]	Abgangs- richtung Anschluss	Teile-Nr.	Typ
			Kabel	Stecker M8				
Schließer								
	mit Zubehör	PNP	3-adrig	–	2,5	längs	152 836	SMTO-4U-PS-K-LED-24
			–	3-polig	–	längs	152 742	SMTO-4U-PS-S-LED-24
		NPN	3-adrig	–	2,5	längs	152 837	SMTO-4U-NS-K-LED-24
			–	3-polig	–	längs	152 743	SMTO-4U-NS-S-LED-24

Bestellangaben – Näherungsschalter, Rundform, magnetisch Reed							Datenblätter → www.festo.com/catalogue/sm	
	Montage	Elektrischer Anschluss		Kabellänge [m]	Abgangs- richtung Anschluss	Teile-Nr.	Typ	
		Kabel	Stecker M8					
Schließer								
	mit Zubehör	3-adrig	–	2,5	längs	36 198	SMEO-4U-K-LED-24	
			–	5	längs	175 401	SMEO-4U-K5-LED-24	
		–	3-polig	–	längs	151 526	SMEO-4U-S-LED-24-B	

Bestellangaben – Befestigungsbausätze für Näherungsschalter SMEO/SMTO-4				Datenblätter → www.festo.com/catalogue/smbr	
	für Ø	Montage	Teile-Nr. Typ		
	8	direkt auf dem Zylinderrohr	19 272	SMBR-8	
	10		19 273	SMBR-10	
	12		19 274	SMBR-12	
	16		19 275	SMBR-16	
	20		19 276	SMBR-20	
	25		19 277	SMBR-25	
Säure- und korrosionsbeständig					
	32	direkt auf dem Zylinderrohr	163 888	CRSMBR-32	
	40		163 889	CRSMBR-40	
	50		163 890	CRSMBR-50	
	63		163 891	CRSMBR-63	

Bestellangaben – Verbindungsleitungen					Datenblätter → www.festo.com/catalogue/nebu	
	Elektrischer Anschluss links	Elektrischer Anschluss rechts	Kabellänge [m]	Teile-Nr. Typ		
	Dose gerade, M8x1, 3-polig	Kabel, offenes Ende, 3-adrig	2,5	541 333	NEBU-M8G3-K-2.5-LE3	
			5	541 334	NEBU-M8G3-K-5-LE3	
	Dose gerade, M12x1, 5-polig	Kabel, offenes Ende, 3-adrig	2,5	541 363	NEBU-M12G5-K-2.5-LE3	
			5	541 364	NEBU-M12G5-K-5-LE3	
	Dose gewinkelt, M8x1, 3-polig	Kabel, offenes Ende, 3-adrig	2,5	541 338	NEBU-M8W3-K-2.5-LE3	
			5	541 341	NEBU-M8W3-K-5-LE3	
	Dose gewinkelt, M12x1, 5-polig	Kabel, offenes Ende, 3-adrig	2,5	541 367	NEBU-M12W5-K-2.5-LE3	
			5	541 370	NEBU-M12W5-K-5-LE3	

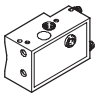
Kolbenstangenzylinder
Rundzylinder

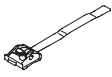
2.4



Rundzylinder DSEU/ESEU

Zubehör

FESTO

Bestellangaben – Näherungsschalter in Quaderform, pneumatisch			Datenblätter → www.festo.com/catalogue/sm	
Montage	Pneumatischer Anschluss	Teile-Nr.	Typ	
3/2-Wegeventil, Grundstellung geschlossen				
	mit Zubehör	Stecknippel für Schlauch-Innen-Ø 3 mm	31 008	SMPO-1-H-B

Bestellangaben – Befestigungsbausätze für Näherungsschalter SMPO-1			Datenblätter → www.festo.com/catalogue/smbs	
für Ø	Montage	Teile-Nr.	Typ	
	8 ... 25 mm	mit Spannbands auf dem Zylinder-Profilrohr	151 225	SMBS-1
	32 ... 63 mm		151 226	SMBS-2

Bestellangaben – Drossel-Rückschlagventile				Datenblätter → Band 2	
Anschluss	Gewinde	für Schlauch-Außen-Ø	Werkstoff	Teile-Nr. Typ	
				für Abluft	
	M5	3	Metall-Ausführung	193 137	GRLA-¼-QS-3-D
		4		193 138	GRLA-¼-QS-4-D
	G¼	4		193 143	GRLA-⅛-QS-4-D
		6		193 144	GRLA-⅛-QS-6-D
für Zuluft					
	M5	3	Metall-Ausführung	193 153	GRLZ-M5-QS-3-D
		4		193 154	GRLZ-M5-QS-4-D
	G¼	4		193 157	GRLZ-⅛-QS-4-D
		6		193 158	GRLZ-⅛-QS-6-D

Kolbenstangenzylinder
Rundzylinder

2.4