



- **Doppeltwirkend**
- **Für berührungslose Positionserkennung**
- **Robuste Zugstangenausführung**
- **Umfangreiches Zubehörprogramm**

**Ausgewählte Typen nach ATEX-Richtlinie für explosionsfähige Atmosphären**  
→ [www.festo.com/de/ex](http://www.festo.com/de/ex)

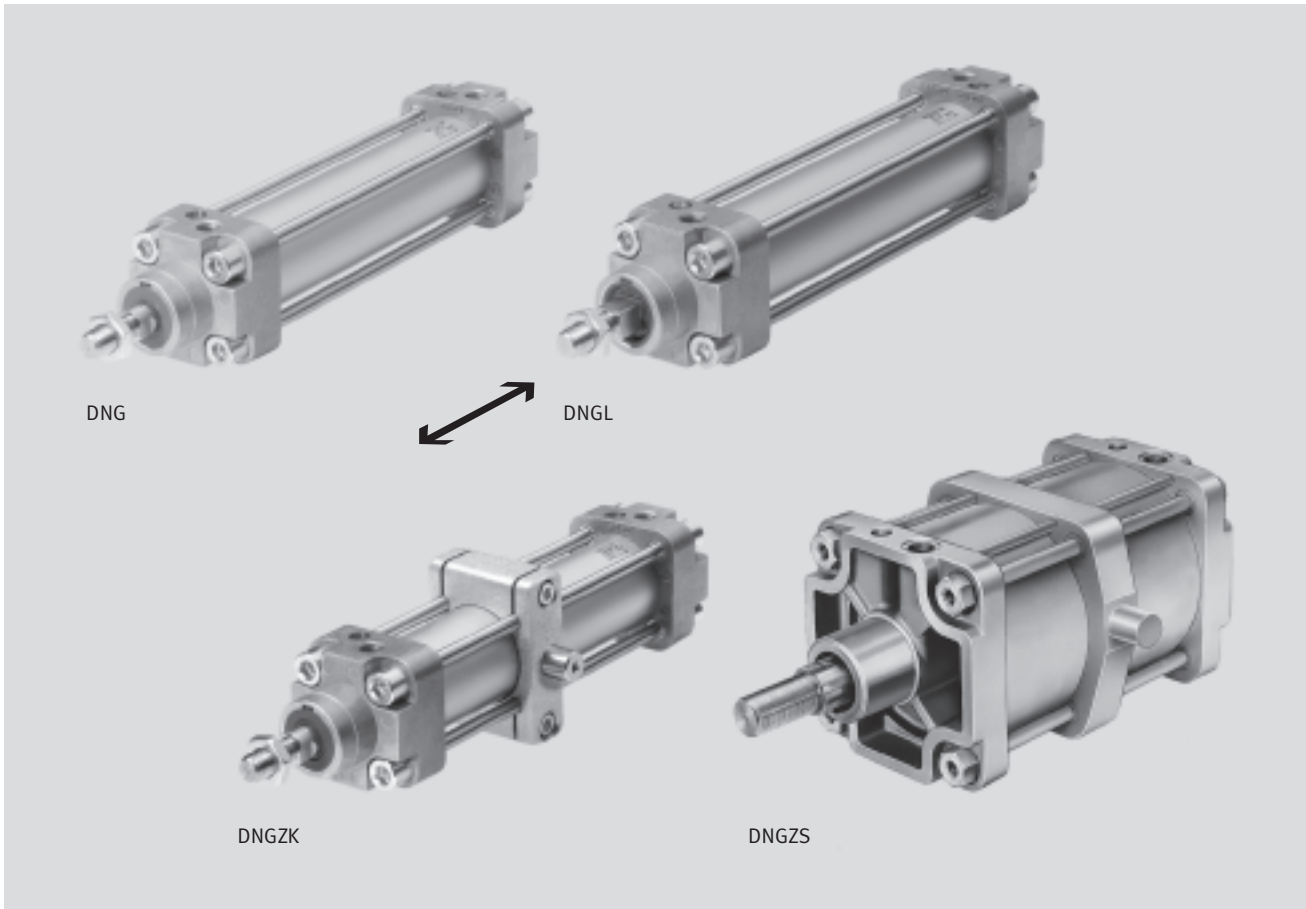
# Normzylinder DNG/DNGL/DNGZK/DNGZS, ISO 15552

Merkmale

FESTO

Normbasierte Zylinder  
ISO 15552 (ISO 6431 und VDMA 24562)

1.2



## Kurzbeschreibung

- Doppeltwirkend
- Für berührungslose Positionserkennung
- Mit beidseitig einstellbarer Endlagendämpfung
- Robuste Zugstangenausführung
- DNGL/DNGLZ: verdrehgesichert durch quadratische Kolbenstange
- Normbasierte Zylinder nach ISO 15552 (entspricht den zurückgezogenen Normen ISO 6431, DIN ISO 6431, VDMA 24 562, NF E 49 003.1 und UNI 10290)



DIN

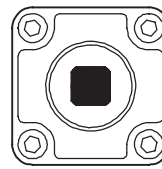
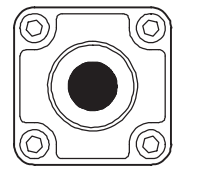


# Normzylinder DNG/DNGL/DNGZK/DNGZS, ISO 15552

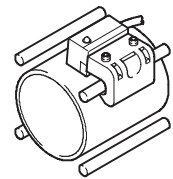


Merkmale

## Varianten



## Berührungslose Abfrage mit Näherungsschaltern SMEO-1/SMT0-1/SMPO-1



An den Zylindern können je nach Hub ein oder mehrere Näherungsschalter auf den Zugstangen (Kolben- $\varnothing$  32 ... 100 mm) festgeklemmt werden. Bei Kolben- $\varnothing$  125 ... bis 320 mm erfolgt die Befestigung auf zu-

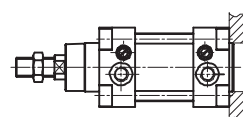
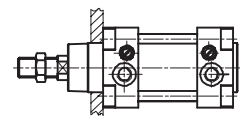
sätzlichen Befestigungsstangen, die zum Lieferumfang gehören. Mit den Schaltern lassen sich die Endlagen oder Zwischenstellungen des Zylinders berührungslos erkennen.

## Befestigungsmöglichkeiten

### Einbau Grundtyp

Befestigung vorn

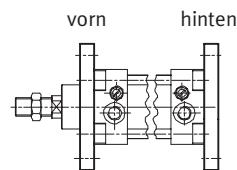
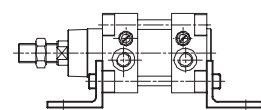
Befestigung hinten



### Einbauvarianten mit Befestigungselementen

Fußbefestigung MS1<sup>1)</sup>  
HNG

Flanschbefestigung MF1/MF2<sup>1)</sup>  
FNG

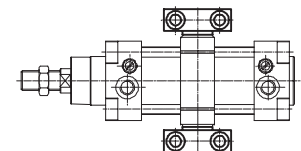
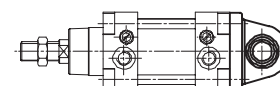
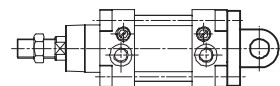
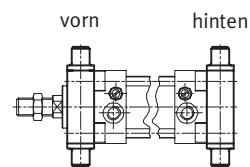


Schwenkzapfen  
ZNG

Schwenkflansch MP2<sup>1)</sup>  
SNG/SNGB/SNGL

Schwenkflansch mit sphärischer Lagerung  
SSNG

Lagerstück MT4<sup>1)</sup>  
LNZG



1) Normbezeichnung nach ISO 15552 (ISO 6431)

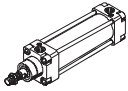
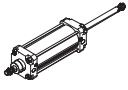
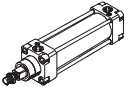
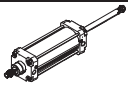
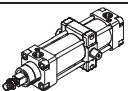
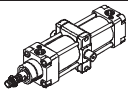
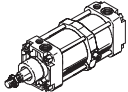
# Normzylinder DNG/DNGL/DNGZK/DNGZS, ISO 15552



Lieferübersicht

Normbasierte Zylinder  
ISO 15552 (ISO 6431 und VDMA 24562)

1.2

Funktion	Ausführung	Typ	Kolben- $\varnothing$ [mm]	Hub [mm]	Positions- erkennung A	Dämpfung einstellbar PPV	
Doppelt- wirkend	<b>Grundtyp</b>						
		<b>DNG</b> einseitige Kolbenstange	32, 40, 50, 63, 80, 100, 125	25, 40, 50, 100, 125, 160, 200, 250, 320, 400, 500	10 ... 2000	■	■
			160, 200	–	10 ... 2000		
			250, 320	–	10 ... 1100		
		<b>DNG-...-S2</b> durchgehende Kolbenstange	32, 40, 50, 63, 80, 100, 125, 160, 200		10 ... 2000	■	■
			250, 320		10 ... 1100		
	<b>verdrehgesicherte Kolbenstange</b>						
		<b>DNGL</b> einseitige Kol- benstange	32	–	10 ... 300	■	■
			40	–	10 ... 400		
			50, 63	–	10 ... 500		
			80, 100	–	10 ... 600		
		<b>DNGL-...-S2</b> durchgehende Kolbenstange	32	–	10 ... 300	■	■
			40	–	10 ... 400		
			50, 63	–	10 ... 500		
			80, 100	–	10 ... 600		
		<b>DNGLZ</b> mit Schwenk- zapfenbefesti- gung	32	–	10 ... 300	■	■
			40	–	10 ... 400		
			50, 63	–	10 ... 500		
			80, 100	–	10 ... 600		
	<b>mit Schwenkzapfenbefestigung</b>						
		<b>DNGZK</b> verschiebbar	32, 40, 50, 63	40, 50, 100, 125, 160, 200, 250, 320, 400, 500	10 ... 2000	■	■
	80, 100		50, 100, 125, 160, 200, 250, 320, 400, 500	10 ... 2000			
	125, 160, 200		–	10 ... 2000			
	<b>DNGZS</b> fest	250, 320	–	10 ... 1100	■	■	

# Normzylinder DNG/DNGL/DNGZK/DNGZS, ISO 15552



Lieferübersicht

Typ	Kolbenstange		warmfeste Dichtungen bis maximal 120 °	hoher Korrosionsschutz	→ Seite
	Außengewinde	Edelstahl S3	S6	S8	
<b>Grundtyp</b>					
<b>DNG</b> einseitige Kolbenstange	■	■	■	■	1 / 1.2-89
<b>DNG-...-S2</b> durchgehende Kolbenstange	■	-	-	-	1 / 1.2-89
<b>verdrehgesicherte Kolbenstange</b>					
<b>DNGL</b> einseitige Kolbenstange	■	-	■	-	1 / 1.2-89
<b>DNGL-...-S2</b> durchgehende Kolbenstange	■	-	-	-	1 / 1.2-89
<b>DNGLZ</b> mit Schwenk- zapfenbefesti- gung	■	-	■	-	1 / 1.2-89
<b>mit Schwenkzapfenbefestigung</b>					
<b>DNGZK</b> verschiebbar	■	■	■	■	1 / 1.2-89
<b>DNGZS</b> fest	■	■	■	■	1 / 1.2-89

Normbasierte Zylinder  
 ISO 15552 (ISO 6431 und VDMA 24562)

1.2

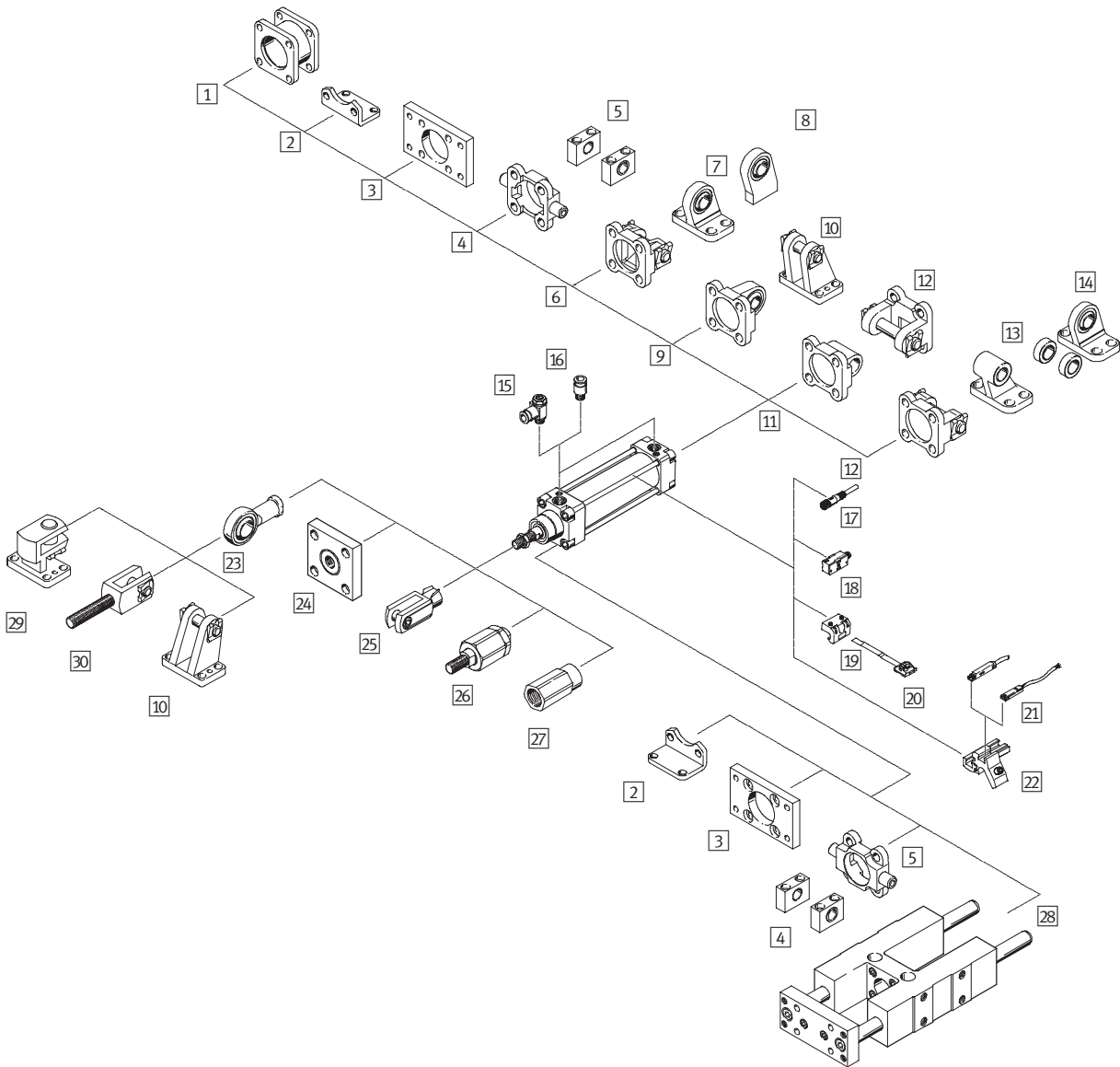
# Normzylinder DNG/DNGL/DNGZK/DNGZS, ISO 15552

Peripherieübersicht

FESTO

Normbasierte Zylinder  
ISO 15552 (ISO 6431 und VDMA 24562)

1.2



Befestigungselemente und Zubehör			
	Kurzbeschreibung	→ Seite	
1	Montagebausatz DPNG	zum Verbinden von zwei Zylindern DNG mit gleichem Kolben- $\varnothing$ zu einem Mehrstellungszyylinder	1 / 1.2-99
2	Fußbefestigung HNG	für Lager- und Abschlusdeckel entspricht MS1 nach ISO 15552	1 / 1.2-100
3	Flanscbefestigung FNG	für Lager- oder Abschlusdeckel entspricht MF1/MF2 nach ISO 15552	1 / 1.2-101
4	Schwenkzapfen ZNG	für Lager- oder Abschlusdeckel	1 / 1.2-101
5	Lagerstück LNZG	entspricht MT4 nach ISO 15552	1 / 1.2-102
6	Schwenkflansch SNG	für Abschlusdeckel	1 / 1.2-102

# Normzylinder DNG/DNGL/DNGZK/DNGZS, ISO 15552

FESTO

Peripherieübersicht

Befestigungselemente und Zubehör		
	Kurzbeschreibung	→ Seite
7	Lagerbock LSNG	mit sphärischer Lagerung 1 / 1.2-105
8	Lagerbock LSNSG	anschweißbar mit sphärischer Lagerung 1 / 1.2-105
9	Schwenkflansch SSNG	mit sphärischer Lagerung für Lagerbock LBG 1 / 1.2-103
10	Lagerbock LBG	mit verdrehgesichertem Lagerbolzen 1 / 1.2-105
11	Schwenkflansch SNGL	für Abschlussdeckel entspricht MP2 nach ISO 15552 1 / 1.2-104
12	Schwenkflansch SNGB	für Abschlussdeckel entspricht MP2 nach ISO 15552 1 / 1.2-103
13	Lagerbock LNG	für Schwenkflansch SNGB 1 / 1.2-105
14	Lagerbock LSN	mit sphärischer Lagerung 1 / 1.2-105
15	Drossel-Rückschlagventil GRLA	zur Geschwindigkeitsregulierung 1 / 1.2-105
16	Steckverschraubungen QS	zum Anschluss von außertolerierten Druckluftschläuchen Band 3
17	Verbindungsleitung gerade NEBU	– 1 / 1.2-108
	Verbindungsleitung gewinkelt NEBU	– 1 / 1.2-108
18	Näherungsschalter SMEO-1/SMT0-1/SMPO-1-H-B	– 1 / 1.2-109
19	Befestigungsbausatz SMB	für Näherungsschalter SMEO-1/SMT0-1 1 / 1.2-109
20	Befestigungsbausatz SMBS	für Näherungsschalter SMPO-1-H-B 1 / 1.2-109
	Befestigungsbausatz SMBR-8-8/100-S6	korrosionsbeständig, für Näherungsschalter SME/SMT-8 1 / 1.2-109
21	Näherungsschalter SME/SMT-8	– 1 / 1.2-108
22	Befestigungsbausatz SMBZ-8- ...	für Näherungsschalter SME/SMT-8 1 / 1.2-108
23	Gelenkkopf SGS	mit sphärischer Lagerung 1 / 1.2-106
24	Kupplungsstück KSG/KSZ	für den Ausgleich von Radialabweichungen 1 / 1.2-106
25	Gabelkopf SG	lässt eine Schwenkbewegung des Zylinders in einer Ebene zu 1 / 1.2-106
26	Flexo-Kupplung FK	für den Ausgleich von Radial- und Winkelabweichungen 1 / 1.2-106
27	Adapter AD	– 1 / 1.2-106
28	Führungseinheit FENG	zur Verdrehesicherung bei hohen Momenten 1 / 1.2-107
29	Lagerbock quer LQG	mit verdrehgesichertem Lagerbolzen 1 / 1.2-105
30	Gabelkopf SGA	in Verbindung mit Gelenkkopf SGS zur sphärischen Verbindung von Zylindern geeignet 1 / 1.2-106

Normbasierte Zylinder  
ISO 15552 (ISO 6431 und VDMA 24562)

1.2

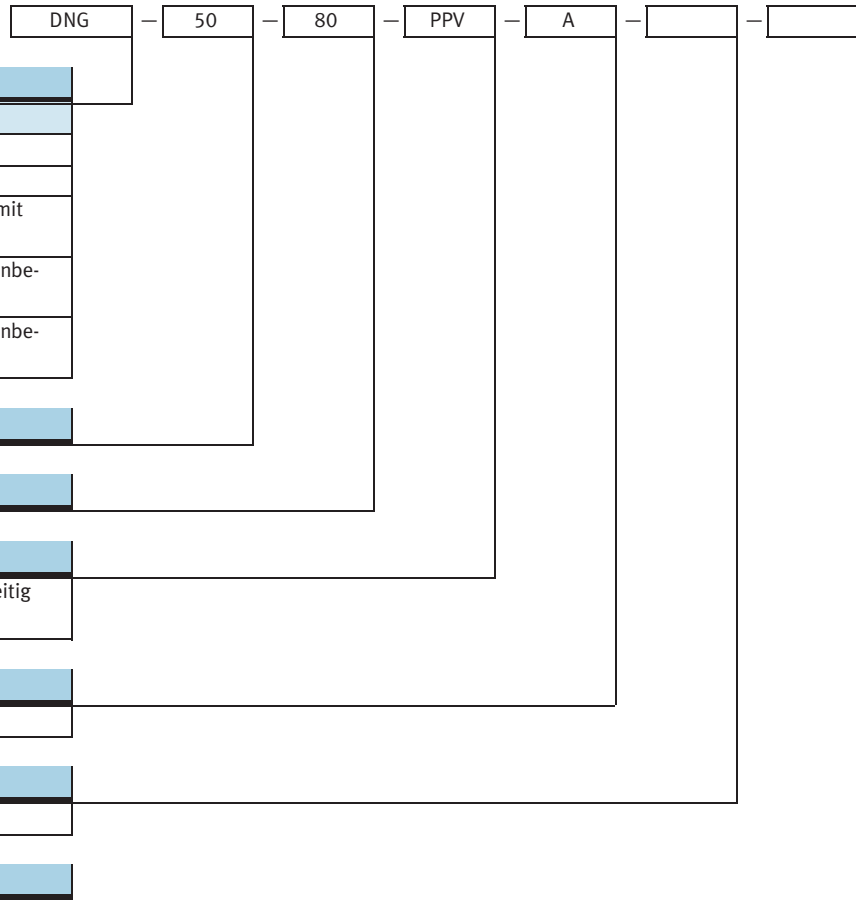
# Normzylinder DNG/DNGL/DNGZK/DNGZS, ISO 15552

Typenschlüssel

FESTO

Normbasierte Zylinder  
ISO 15552 (ISO 6431 und VDMA 24562)

1.2



## Typ

Doppeltwirkend	
DNG	Normzylinder
DNGL	Normzylinder verdrehgesichert
DNGLZ	Normzylinder verdrehgesichert mit Schwenkzapfenbefestigung
DNGZK	Normzylinder mit Schwenkzapfenbefestigung (verschiebbar)
DNGZS	Normzylinder mit Schwenkzapfenbefestigung (fest)

## Kolben-Ø [mm]

## Hub [mm]

## Dämpfung

PPV	pneumatische Dämpfung beidseitig einstellbar
-----	--

## Positionserkennung

A	für Näherungsschalter
---	-----------------------

## Schwenkzapfen-Achsabstand

XV	Schwenkzapfen-Achsabstand
----	---------------------------

## Varianten

S2	durchgehende Kolbenstange
S3	Kolbenstange Edelstahl
S6	warmfeste Dichtungen max. 120 °C
S8	hoher Korrosionsschutz

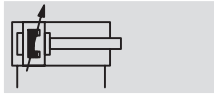


# Normzylinder DNG/DNGL/DNGZK/DNGZS, ISO 15552



Datenblatt

## Funktion



- - Durchmesser  
32 ... 320 mm

- - Hublänge  
10 ... 2000 mm

- - [www.festo.com/de/](http://www.festo.com/de/)  
Ersatzteilservice

- - Reparaturservice  
DNG:  
Kolben-Ø 80 ... 320 mm  
DNGL, DNGLZ:  
Kolben-Ø 63 ... 100 mm  
DNGZK:  
Kolben-Ø 63 ... 200 mm  
DNGZS:  
Kolben-Ø 250 ... 320 mm

## Varianten



S2



S3

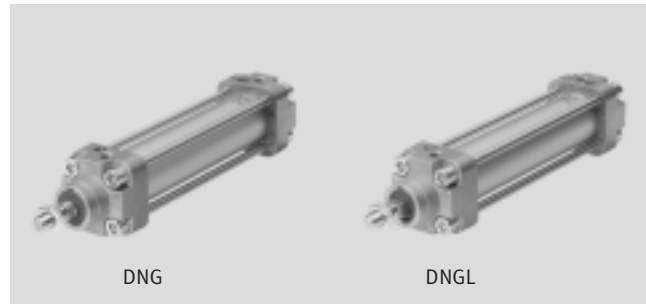


S6



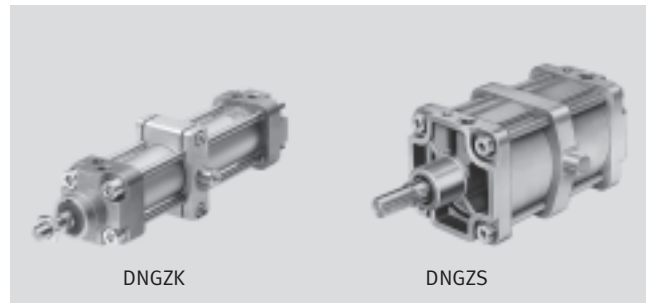
S8

• Normbasierte Zylinder nach ISO 15552 (entspricht den zurückgezogenen Normen ISO 6431, DIN ISO 6431, VDMA 24 562, NF E 49 003.1 und UNI 10290)



DNG

DNGL



DNGZK

DNGZS

Normbasierte Zylinder  
ISO 15552 (ISO 6431 und VDMA 24562)

1.2

Allgemeine Technische Daten												
Kolben-Ø	32	40	50	63	80	100	125	160	200	250	320	
Pneumatischer Anschluss	G1/8	G1/4	G1/4	G3/8	G3/8	G1/2	G1/2	G3/4	G3/4	G1	G1	
Kolbenstangengewinde	M10x1,25	M12x1,25	M16x1,5	M16x1,5	M20x1,5	M20x1,5	M27x2	M36x2	M36x2	M42x2	M48x2	
Betriebsmedium	Druckluft gefiltert, geölt oder ungeölt											
Konstruktiver Aufbau	Kolben											
	Kolbenstange											
	Profilrohr											
Dämpfung	pneumatische Dämpfung beidseitig einstellbar											
Dämpfungslänge [mm]	19	21	23	23	30	30	40	40	50	60	66	
Positionserkennung	für Näherungsschalter											
Befestigungsart	mit Zubehör											
Einbaulage	beliebig											

Betriebs- und Umweltbedingungen												
Kolben-Ø	32	40	50	63	80	100	125	160	200	250	320	
Betriebsdruck [bar]	12								10			
Umgebungstemperatur <sup>1)</sup> [°C]	-20 ... +80											

1) Einsatzbereich der Näherungsschalter beachten

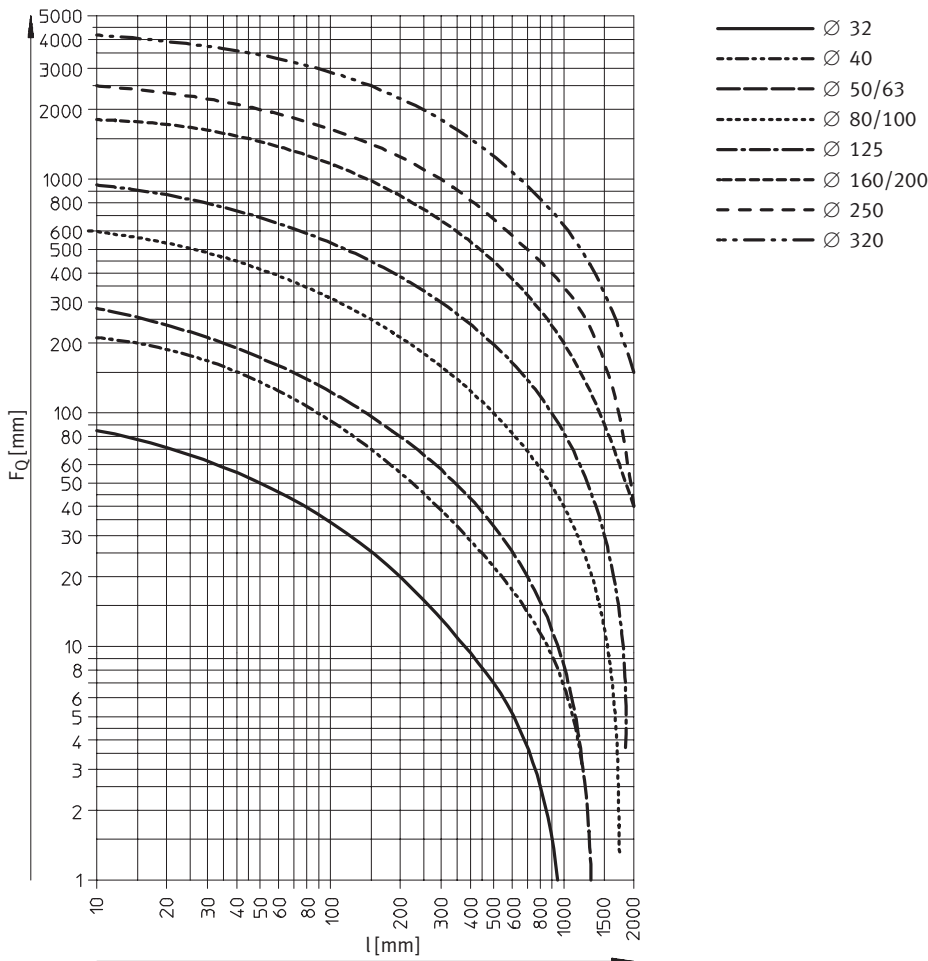
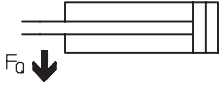
Kräfte [N]												
Kolben-Ø	32	40	50	63	80	100	125	160	200	250	320	
Theoretische Kraft bei 6 bar, Vorlauf	482	753	1 178	1 870	3 015	4 712	7 360	12 064	18 850	29 450	48 250	
Theoretische Kraft bei 6 bar, Rücklauf	415	633	990	1 682	2 720	4 418	6 880	11 310	18 096	28 270	46 380	

# Normzylinder DNG/DNGL/DNGZK/DNGZS, ISO 15552

Datenblatt

FESTO

## Querkraft $F_Q$ in Abhängigkeit von der Hublänge $l$



Gewichte [g]											
Kolben-Ø	32	40	50	63	80	100	125	160	200	250	320
<b>DNG/DNGL</b>											
Produktgewicht bei 0 mm Hub	565	790	1 400	1 725	2 875	4 100	7 305	17 265	20 115	30 800	53 200
Gewichtszuschlag pro 10 mm Hub	30	40	50	60	80	100	140	190	250	360	570
<b>DNGZK/DNGLZ/DNGZS</b>											
Produktgewicht bei 0 mm Hub	820	1 275	1 945	2 765	3 960	6 210	10 215	19 510			
Gewichtszuschlag pro 10 mm Hub	30	40	50	60	80	100	140	190			

Normbasierte Zylinder  
ISO 15552 (ISO 6431 und VDMA 24562)

1.2

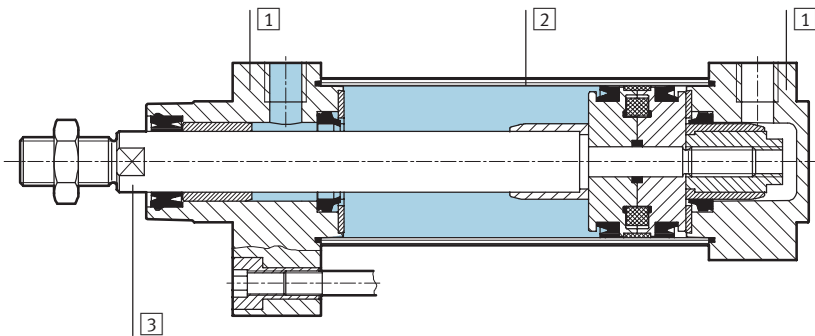
# Normzylinder DNG/DNGL/DNGZK/DNGZS, ISO 15552

FESTO

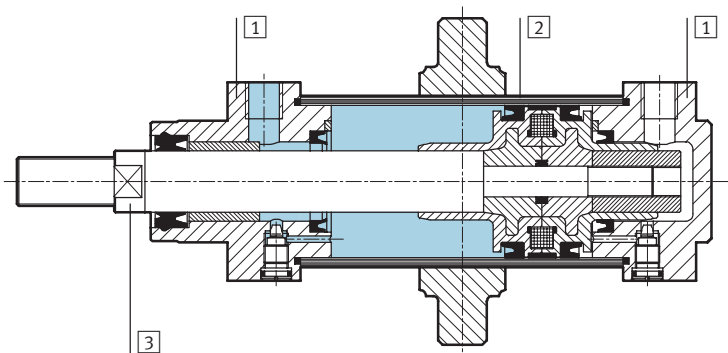
Datenblatt

## Werkstoffe

### Funktionsschnitt DNG/DNGL



### Funktionsschnitt DNGZK/DNGLZ



Normzylinder	DNG/DNGL	DNGZK/DNGLZ
1 Lager- und Abschlusdeckel	Aluminium (Ø 250/320: Stahl, hochlegiert)	Alu-Druckguss (Ø 160/200: Alu-Guss)
2 Zylinderrohr	Aluminium (Ø 250/320: Stahl, hochlegiert)	Aluminium (Ø 160/200: Messing)
3 Kolbenstange, Zuganker	Stahl, hochlegiert	
- Dichtungen	Polyurethan, Nitrilkautschuk	

Normbasierte Zylinder  
ISO 15552 (ISO 6431 und VDMA 24562)

1.2

# Normzylinder DNG/DNGL/DNGZK/DNGZS, ISO 15552

Datenblatt

FESTO

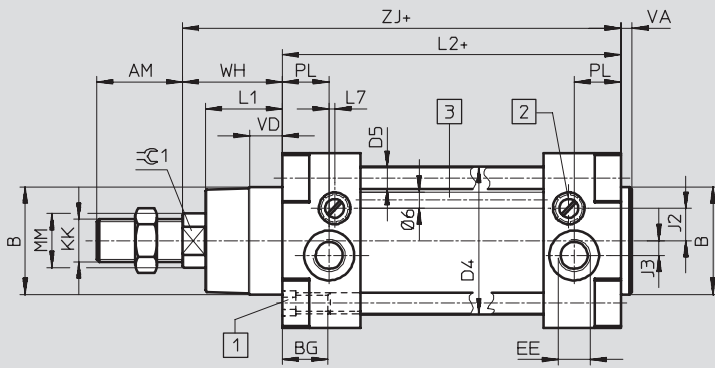
Normbasierte Zylinder  
ISO 15552 (ISO 6431 und VDMA 24562)

1.2

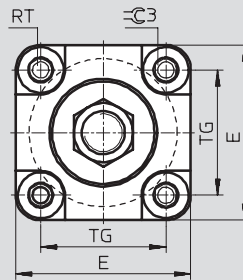
## Abmessungen

Download CAD-Daten → [www.festo.com/de/engineering](http://www.festo.com/de/engineering)

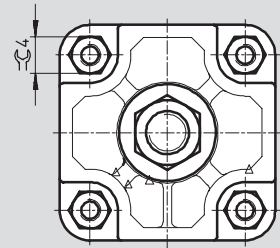
### DNG/DNGL



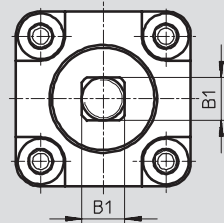
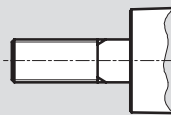
### DNG-32 ... 63



### DNG-80 ... 320



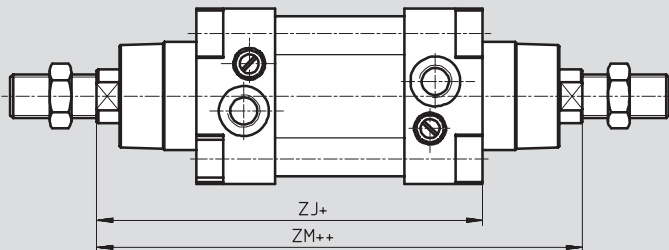
### DNGL/DNGLZ



- 1 Innensechskantschraube mit Innengewinde für Befestigungselemente
- 2 Regulierschraube für einstellbare Endlagendämpfung
- 3 Ab  $\varnothing 125$  mit zusätzlichen Stangen zur Befestigung der Näherungsschalter

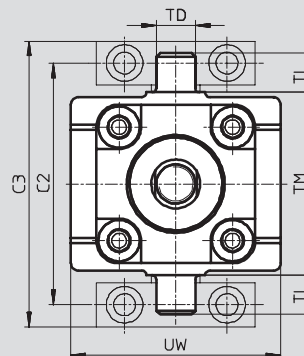
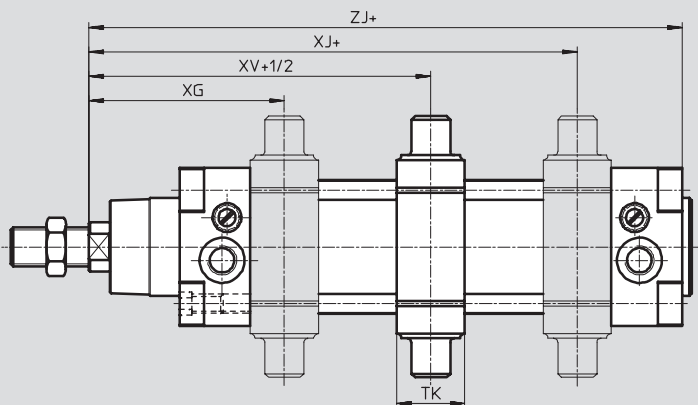
+ = zuzüglich Hublänge

### Variante S2 – Durchgehende Kolbenstange



- + = zuzüglich Hublänge
- ++ = zuzüglich 2x Hublänge

### DNGZK/DNGLZ/DNGZS – Mit Schwenkzapfenbefestigung verstellbar, fest



- + = zuzüglich Hublänge
- +1/2 = zuzüglich halbe Hublänge

# Normzylinder DNG/DNGL/DNGZK/DNGZS, ISO 15552


FESTO

Datenblatt

∅ [mm]	AM	B ∅ d11	B1 f9	BG	C2	C3	D4 ∅	D5 ∅	E	EE	J2	J3
32	22	30	10	17	71	86	37	6	50	G1/8	7	-
40	24	35	12	16,5	87	105	45	6	55	G1/4	9,5	2,5
50	32	40	16	17	99	117	55	8	65	G1/4	12	5,5
63	32	45	16	19,5	116	136	68	8	75	G3/8	14	6
80	40	45	20	20	136	156	86	10	100	G3/8	15	7
100	40	55	20	20	164	189	107	10	120	G1/2	13	8
125	54	60	-	25	192	217	133	12	145	G1/2	13	8
160	72	65	-	24	245	280	168	16	186	G3/4	22	22
200	72	75	-	24	295	330	210	16	230	G3/4	22	22
250	84	90	-	25,5	375	370	254	18,3	270	G1	25	25
320	96	110	-	28,5	465	460	325	22	340	G1	30	30

∅ [mm]	KK	L1	L2	L7	MM ∅	PL	RT	TD ∅ e9	TG	TK	TL
32	M10x1,25	19	94 ±0,4	5,8	12	8,8	M6	12	32,5	20	12
40	M12x1,25	21,5	105 ±0,7	5,3	16	11	M6	16	38	25	16
50	M16x1,5	28,5	106 ±0,7	2	20	17,5	M8	16	46,5	28	16
63	M16x1,5	28,5	121 ±0,8	5	20	18	M8	20	56,5	30	20
80	M20x1,5	34,5	128 ±0,8	8	25	17	M10	20	72	32	20
100	M20x1,5	37,5	138 ±0,8	13	25	18	M10	25	89	38	25
125	M27x2	46	160 ±1	14	32	18	M12	25	110	44	25
160	M36x2	55	180 ±1,1	-	40	25	M16	32	140	48	32
200	M36x2	65	180 ±1,6	-	40	28	M16	32	175	48	32
250	M42x2	67	200 ±2	-	50	31	M20	40	220	60	40
320	M48x2	82	220 ±2	-	63	31	M24	50	270	70	50

∅ [mm]	TM	UW	VA	VD	WH	XG	XJ	XV	ZJ	ZM	≈C1	≈C3	≈C4
32	50	68	4	10,5	26	62 ±1,8	84 ±1,8	73 ±1,8	120	146	10	6	-
40	63	72	4	10,5	30	69 ±1,8	96 ±1,8	82,5 ±1,8	135	165	13	6	-
50	75	86	4	12	37	80 ±1,8	100 ±1,8	90 ±1,8	143	180	17	8	-
63	90	98	4	12,5	37	87 ±2,2	108 ±2,2	97,5 ±2,2	158	195	17	8	-
80	110	110	4	16,5	46	101 ±2,2	119 ±2,2	110 ±2,2	174	220	22	-	17
100	132	136	4	15,5	51	112 ±2,2	128 ±2,2	120 ±2,2	189	240	22	-	17
125	160	160	6	20,5	65	136 ±2,2	154 ±2,2	145 ±2,2	225	290	27	-	19
160	200	200	6	-	80	155 ±2,6	185 ±2,6	170 ±2,6	260	340	36	-	32
200	250	240	6	-	95	165 ±2,2	205 ±2,2	185 ±2,2	275	370	36	-	32
250	320	270	10	-	105	187	223	205	305	410	46	-	36
320	400	340	10	-	120	211	249	230	340	460	55	-	46

 Hinweis  
 DNGZS-250/-320-...-PPV-A: ist die Montage zwischen den  
 Die Schwenkzapfenbefestigung Maßen XG, XV und XJ möglich.  
 ist serienmäßig in der Zylinder- Das gewünschte Maß LX ist bei  
 mitte mit den Zugankern fest ver- der Bestellung (→ 1 / 1.2-97)  
 schraubt. Als Sonderanfertigung anzugeben.

Normbasierte Zylinder  
 ISO 15552 (ISO 6431 und VDMA 24562)

1.2



# Normzylinder DNG/DNGL/DNGZK/DNGZS, ISO 15552

Datenblatt

FESTO

Normbasierte Zylinder  
ISO 15552 (ISO 6431 und VDMA 24562)

1.2



Bestellangaben						
Ausführung	Hub [mm]	Kolben-Ø 32 [mm] Teile-Nr. Typ <sup>1)</sup>		Kolben-Ø 40 [mm] Teile-Nr. Typ <sup>1)</sup>		Kolben-Ø 50 [mm] Teile-Nr. Typ <sup>1)</sup>
<b>Grundtyp</b>						
	25	<b>36 321</b>	<b>DNG-32-25-PPV-A</b>	<b>36 333</b>	<b>DNG-40-25-PPV-A</b>	<b>36 345</b> <b>DNG-50-25-PPV-A</b>
	40	<b>36 322</b>	<b>DNG-32-40-PPV-A</b>	<b>36 334</b>	<b>DNG-40-40-PPV-A</b>	<b>36 346</b> <b>DNG-50-40-PPV-A</b>
	50	<b>36 323</b>	<b>DNG-32-50-PPV-A</b>	<b>36 335</b>	<b>DNG-40-50-PPV-A</b>	<b>36 347</b> <b>DNG-50-50-PPV-A</b>
	80	<b>36 324</b>	<b>DNG-32-80-PPV-A</b>	<b>36 336</b>	<b>DNG-40-80-PPV-A</b>	<b>36 348</b> <b>DNG-50-80-PPV-A</b>
	100	<b>36 325</b>	<b>DNG-32-100-PPV-A</b>	<b>36 337</b>	<b>DNG-40-100-PPV-A</b>	<b>36 349</b> <b>DNG-50-100-PPV-A</b>
	125	<b>36 326</b>	<b>DNG-32-125-PPV-A</b>	<b>36 338</b>	<b>DNG-40-125-PPV-A</b>	<b>36 350</b> <b>DNG-50-125-PPV-A</b>
	160	<b>36 327</b>	<b>DNG-32-160-PPV-A</b>	<b>36 339</b>	<b>DNG-40-160-PPV-A</b>	<b>36 351</b> <b>DNG-50-160-PPV-A</b>
	200	<b>36 328</b>	<b>DNG-32-200-PPV-A</b>	<b>36 340</b>	<b>DNG-40-200-PPV-A</b>	<b>36 352</b> <b>DNG-50-200-PPV-A</b>
	250	<b>36 329</b>	<b>DNG-32-250-PPV-A</b>	<b>36 341</b>	<b>DNG-40-250-PPV-A</b>	<b>36 353</b> <b>DNG-50-250-PPV-A</b>
	320	<b>36 330</b>	<b>DNG-32-320-PPV-A</b>	<b>36 342</b>	<b>DNG-40-320-PPV-A</b>	<b>36 354</b> <b>DNG-50-320-PPV-A</b>
	400	<b>36 331</b>	<b>DNG-32-400-PPV-A</b>	<b>36 343</b>	<b>DNG-40-400-PPV-A</b>	<b>36 355</b> <b>DNG-50-400-PPV-A</b>
	500	<b>36 332</b>	<b>DNG-32-500-PPV-A</b>	<b>36 344</b>	<b>DNG-40-500-PPV-A</b>	<b>36 356</b> <b>DNG-50-500-PPV-A</b>
Variabler Hub	10 ... 2 000	<b>30 000</b>	<b>DNG-32-...-PPV-A</b>	<b>30 001</b>	<b>DNG-40-...-PPV-A</b>	<b>30 002</b> <b>DNG-50-...-PPV-A</b>
Variante S2	10 ... 2 000	<b>34 625</b>	<b>DNG-32-...-PPV-A-S2</b>	<b>34 626</b>	<b>DNG-40-...-PPV-A-S2</b>	<b>34 627</b> <b>DNG-50-...-PPV-A-S2</b>
Variante S3	10 ... 2 000	<b>34 973</b>	<b>DNG-32-...-PPV-A-S3</b>	<b>34 974</b>	<b>DNG-40-...-PPV-A-S3</b>	<b>34 975</b> <b>DNG-50-...-PPV-A-S3</b>
Variante S6	10 ... 2 000	<b>34 854</b>	<b>DNG-32-...-PPV-A-S6</b>	<b>34 855</b>	<b>DNG-40-...-PPV-A-S6</b>	<b>34 856</b> <b>DNG-50-...-PPV-A-S6</b>
Variante S8	10 ... 2 000	<b>35 453</b>	<b>DNG-32-...-PPV-A-S8</b>	<b>35 454</b>	<b>DNG-40-...-PPV-A-S8</b>	<b>35 455</b> <b>DNG-50-...-PPV-A-S8</b>
<b>mit verdrehgesicherter Kolbenstange</b>						
Variabler Hub	10 ... 300	<b>30 049</b>	<b>DNGL-32-...-PPV-A</b>	–	–	–
	10 ... 400	–	–	<b>30 050</b>	<b>DNGL-40-...-PPV-A</b>	–
	10 ... 500	–	–	–	–	<b>30 051</b> <b>DNGL-50-...-PPV-A</b>
	10 ... 600	–	–	–	–	–
Variante S2	10 ... 300	<b>35 338</b>	<b>DNGL-32-...-PPV-A-S2</b>	–	–	–
	10 ... 400	–	–	<b>35 339</b>	<b>DNGL-40-...-PPV-A-S2</b>	–
	10 ... 500	–	–	–	–	<b>35 340</b> <b>DNGL-50-...-PPV-A-S2</b>
	10 ... 600	–	–	–	–	–
Variante S6	10 ... 300	<b>35 344</b>	<b>DNGL-32-...-PPV-A-S6</b>	–	–	–
	10 ... 400	–	–	<b>35 345</b>	<b>DNGL-40-...-PPV-A-S6</b>	–
	10 ... 500	–	–	–	–	<b>35 346</b> <b>DNGL-50-...-PPV-A-S6</b>
	10 ... 600	–	–	–	–	–
<b>mit verschiebbarer Schwenzapfenbefestigung</b>						
	40	<b>36 405</b>	<b>DNGZK-32-40-PPV-A</b>	<b>36 416</b>	<b>DNGZK-40-40-PPV-A</b>	<b>36 427</b> <b>DNGZK-50-40-PPV-A</b>
	50	<b>36 406</b>	<b>DNGZK-32-50-PPV-A</b>	<b>36 417</b>	<b>DNGZK-40-50-PPV-A</b>	<b>36 428</b> <b>DNGZK-50-50-PPV-A</b>
	80	<b>36 407</b>	<b>DNGZK-32-80-PPV-A</b>	<b>36 418</b>	<b>DNGZK-40-80-PPV-A</b>	<b>36 429</b> <b>DNGZK-50-80-PPV-A</b>
	100	<b>36 408</b>	<b>DNGZK-32-100-PPV-A</b>	<b>36 419</b>	<b>DNGZK-40-100-PPV-A</b>	<b>36 430</b> <b>DNGZK-50-100-PPV-A</b>
	125	<b>36 409</b>	<b>DNGZK-32-125-PPV-A</b>	<b>36 420</b>	<b>DNGZK-40-125-PPV-A</b>	<b>36 431</b> <b>DNGZK-50-125-PPV-A</b>
	160	<b>36 410</b>	<b>DNGZK-32-160-PPV-A</b>	<b>36 421</b>	<b>DNGZK-40-160-PPV-A</b>	<b>36 432</b> <b>DNGZK-50-160-PPV-A</b>
	200	<b>36 411</b>	<b>DNGZK-32-200-PPV-A</b>	<b>36 422</b>	<b>DNGZK-40-200-PPV-A</b>	<b>36 433</b> <b>DNGZK-50-200-PPV-A</b>
	250	<b>36 412</b>	<b>DNGZK-32-250-PPV-A</b>	<b>36 423</b>	<b>DNGZK-40-250-PPV-A</b>	<b>36 434</b> <b>DNGZK-50-250-PPV-A</b>
	320	<b>36 413</b>	<b>DNGZK-32-320-PPV-A</b>	<b>36 424</b>	<b>DNGZK-40-320-PPV-A</b>	<b>36 435</b> <b>DNGZK-50-320-PPV-A</b>
	400	<b>36 414</b>	<b>DNGZK-32-400-PPV-A</b>	<b>36 425</b>	<b>DNGZK-40-400-PPV-A</b>	<b>36 436</b> <b>DNGZK-50-400-PPV-A</b>
	500	<b>36 415</b>	<b>DNGZK-32-500-PPV-A</b>	<b>36 426</b>	<b>DNGZK-40-500-PPV-A</b>	<b>36 437</b> <b>DNGZK-50-500-PPV-A</b>
Variabler Hub	10 ... 2 000	<b>34 440</b>	<b>DNGZK-32-...-PPV-A</b>	<b>34 441</b>	<b>DNGZK-40-...-PPV-A</b>	<b>34 442</b> <b>DNGZK-50-...-PPV-A</b>
Variante S3	10 ... 2 000	<b>34 938</b>	<b>DNGZK-32-...-PPV-A-S3</b>	<b>34 939</b>	<b>DNGZK-40-...-PPV-A-S3</b>	<b>34 940</b> <b>DNGZK-50-...-PPV-A-S3</b>
Variante S6	10 ... 2 000	<b>34 947</b>	<b>DNGZK-32-...-PPV-A-S6</b>	<b>34 948</b>	<b>DNGZK-40-...-PPV-A-S6</b>	<b>34 949</b> <b>DNGZK-50-...-PPV-A-S6</b>
Variante S8	10 ... 2 000	<b>35 499</b>	<b>DNGZK-32-...-PPV-A-S8</b>	<b>35 520</b>	<b>DNGZK-40-...-PPV-A-S8</b>	<b>35 521</b> <b>DNGZK-50-...-PPV-A-S8</b>

1) Im Lieferumfang ist eine Sechskantmutter für das Kolbenstangengewinde enthalten

# Normzylinder DNG/DNGL/DNGZK/DNGZS, ISO 15552

FESTO

Datenblatt

Bestellangaben						
Ausführung	Hub [mm]	Kolben-Ø 63 [mm] Teile-Nr. Typ <sup>1)</sup>		Kolben-Ø 80 [mm] Teile-Nr. Typ <sup>1)</sup>		Kolben-Ø 100 [mm] Teile-Nr. Typ <sup>1)</sup>
<b>Grundtyp</b>						
	25	<b>36 357</b>	<b>DNG-63-25-PPV-A</b>	<b>36 369</b>	<b>DNG-80-25-PPV-A</b>	<b>36 381</b> <b>DNG-100-25-PPV-A</b>
	40	<b>36 358</b>	<b>DNG-63-40-PPV-A</b>	<b>36 370</b>	<b>DNG-80-40-PPV-A</b>	<b>36 382</b> <b>DNG-100-40-PPV-A</b>
	50	<b>36 359</b>	<b>DNG-63-50-PPV-A</b>	<b>36 371</b>	<b>DNG-80-50-PPV-A</b>	<b>36 383</b> <b>DNG-100-50-PPV-A</b>
	80	<b>36 360</b>	<b>DNG-63-80-PPV-A</b>	<b>36 372</b>	<b>DNG-80-80-PPV-A</b>	<b>36 384</b> <b>DNG-100-80-PPV-A</b>
	100	<b>36 361</b>	<b>DNG-63-100-PPV-A</b>	<b>36 373</b>	<b>DNG-80-100-PPV-A</b>	<b>36 385</b> <b>DNG-100-100-PPV-A</b>
	125	<b>36 362</b>	<b>DNG-63-125-PPV-A</b>	<b>36 374</b>	<b>DNG-80-125-PPV-A</b>	<b>36 386</b> <b>DNG-100-125-PPV-A</b>
	160	<b>36 363</b>	<b>DNG-63-160-PPV-A</b>	<b>36 375</b>	<b>DNG-80-160-PPV-A</b>	<b>36 387</b> <b>DNG-100-160-PPV-A</b>
	200	<b>36 364</b>	<b>DNG-63-200-PPV-A</b>	<b>36 376</b>	<b>DNG-80-200-PPV-A</b>	<b>36 388</b> <b>DNG-100-200-PPV-A</b>
	250	<b>36 365</b>	<b>DNG-63-250-PPV-A</b>	<b>36 377</b>	<b>DNG-80-250-PPV-A</b>	<b>36 389</b> <b>DNG-100-250-PPV-A</b>
	320	<b>36 366</b>	<b>DNG-63-320-PPV-A</b>	<b>36 378</b>	<b>DNG-80-320-PPV-A</b>	<b>36 390</b> <b>DNG-100-320-PPV-A</b>
	400	<b>36 367</b>	<b>DNG-63-400-PPV-A</b>	<b>36 379</b>	<b>DNG-80-400-PPV-A</b>	<b>36 391</b> <b>DNG-100-400-PPV-A</b>
500	<b>36 368</b>	<b>DNG-63-500-PPV-A</b>	<b>36 380</b>	<b>DNG-80-500-PPV-A</b>	<b>36 392</b> <b>DNG-100-500-PPV-A</b>	
Variabler Hub	10 ... 2 000	<b>30 003</b>	<b>DNG-63-...-PPV-A</b>	<b>30 004</b>	<b>DNG-80-...-PPV-A</b>	<b>30 005</b> <b>DNG-100-...-PPV-A</b>
Variante S2	10 ... 2 000	<b>34 628</b>	<b>DNG-63-...-PPV-A-S2</b>	<b>34 629</b>	<b>DNG-80-...-PPV-A-S2</b>	<b>34 630</b> <b>DNG-100-...-PPV-A-S2</b>
Variante S3	10 ... 2 000	<b>34 976</b>	<b>DNG-63-...-PPV-A-S3</b>	<b>34 977</b>	<b>DNG-80-...-PPV-A-S3</b>	<b>34 978</b> <b>DNG-100-...-PPV-A-S3</b>
Variante S6	10 ... 2 000	<b>34 857</b>	<b>DNG-63-...-PPV-A-S6</b>	<b>34 858</b>	<b>DNG-80-...-PPV-A-S6</b>	<b>34 859</b> <b>DNG-100-...-PPV-A-S6</b>
Variante S8	10 ... 2 000	<b>35 456</b>	<b>DNG-63-...-PPV-A-S8</b>	<b>35 457</b>	<b>DNG-80-...-PPV-A-S8</b>	<b>35 458</b> <b>DNG-100-...-PPV-A-S8</b>
<b>mit verdrehgesicherter Kolbenstange</b>						
Variabler Hub	10 ... 300	–	–	–	–	–
	10 ... 400	–	–	–	–	–
	10 ... 500	<b>30 052</b>	<b>DNGL-63-...-PPV-A</b>	–	–	–
	10 ... 600	–	–	<b>30 053</b>	<b>DNGL-80-...-PPV-A</b>	<b>30 054</b> <b>DNGL-100-...-PPV-A</b>
Variante S2	10 ... 300	–	–	–	–	–
	10 ... 400	–	–	–	–	–
	10 ... 500	<b>35 341</b>	<b>DNGL-63-...-PPV-A-S2</b>	–	–	–
	10 ... 600	–	–	<b>35 342</b>	<b>DNGL-80-...-PPV-A-S2</b>	<b>35 343</b> <b>DNGL-100-...-PPV-A-S2</b>
Variante S6	10 ... 300	–	–	–	–	–
	10 ... 400	–	–	–	–	–
	10 ... 500	<b>35 347</b>	<b>DNGL-63-...-PPV-A-S6</b>	–	–	–
	10 ... 600	–	–	<b>35 348</b>	<b>DNGL-80-...-PPV-A-S6</b>	<b>35 349</b> <b>DNGL-100-...-PPV-A-S6</b>
<b>mit verschiebbarer Schwenkzapfenbefestigung</b>						
	40	<b>36 438</b>	<b>DNGZK-63-40-PPV-A</b>	–	–	–
	50	<b>36 439</b>	<b>DNGZK-63-50-PPV-A</b>	<b>36 449</b>	<b>DNGZK-80-50-PPV-A</b>	<b>36 459</b> <b>DNGZK-100-50-PPV-A</b>
	80	<b>36 440</b>	<b>DNGZK-63-80-PPV-A</b>	<b>36 450</b>	<b>DNGZK-80-80-PPV-A</b>	<b>36 460</b> <b>DNGZK-100-80-PPV-A</b>
	100	<b>36 441</b>	<b>DNGZK-63-100-PPV-A</b>	<b>36 451</b>	<b>DNGZK-80-100-PPV-A</b>	<b>36 461</b> <b>DNGZK-100-100-PPV-A</b>
	125	<b>36 442</b>	<b>DNGZK-63-125-PPV-A</b>	<b>36 452</b>	<b>DNGZK-80-125-PPV-A</b>	<b>36 462</b> <b>DNGZK-100-125-PPV-A</b>
	160	<b>36 443</b>	<b>DNGZK-63-160-PPV-A</b>	<b>36 453</b>	<b>DNGZK-80-160-PPV-A</b>	<b>36 463</b> <b>DNGZK-100-160-PPV-A</b>
	200	<b>36 444</b>	<b>DNGZK-63-200-PPV-A</b>	<b>36 454</b>	<b>DNGZK-80-200-PPV-A</b>	<b>36 464</b> <b>DNGZK-100-200-PPV-A</b>
	250	<b>36 445</b>	<b>DNGZK-63-250-PPV-A</b>	<b>36 455</b>	<b>DNGZK-80-250-PPV-A</b>	<b>36 465</b> <b>DNGZK-100-250-PPV-A</b>
	320	<b>36 446</b>	<b>DNGZK-63-320-PPV-A</b>	<b>36 456</b>	<b>DNGZK-80-320-PPV-A</b>	<b>36 466</b> <b>DNGZK-100-320-PPV-A</b>
	400	<b>36 447</b>	<b>DNGZK-63-400-PPV-A</b>	<b>36 457</b>	<b>DNGZK-80-400-PPV-A</b>	<b>36 467</b> <b>DNGZK-100-400-PPV-A</b>
	500	<b>36 448</b>	<b>DNGZK-63-500-PPV-A</b>	<b>36 458</b>	<b>DNGZK-80-500-PPV-A</b>	<b>36 468</b> <b>DNGZK-100-500-PPV-A</b>
Variabler Hub	10 ... 2 000	<b>34 443</b>	<b>DNGZK-63-...-PPV-A</b>	<b>34 444</b>	<b>DNGZK-80-...-PPV-A</b>	<b>34 445</b> <b>DNGZK-100-...-PPV-A</b>
Variante S3	10 ... 2 000	<b>34 941</b>	<b>DNGZK-63-...-PPV-A-S3</b>	<b>34 942</b>	<b>DNGZK-80-...-PPV-A-S3</b>	<b>34 943</b> <b>DNGZK-100-...-PPV-A-S3</b>
Variante S6	10 ... 2 000	<b>34 950</b>	<b>DNGZK-63-...-PPV-A-S6</b>	<b>34 951</b>	<b>DNGZK-80-...-PPV-A-S6</b>	<b>34 952</b> <b>DNGZK-100-...-PPV-A-S6</b>
Variante S8	10 ... 2 000	<b>35 522</b>	<b>DNGZK-63-...-PPV-A-S8</b>	<b>35 523</b>	<b>DNGZK-80-...-PPV-A-S8</b>	<b>35 524</b> <b>DNGZK-100-...-PPV-A-S8</b>

1) Im Lieferumfang ist eine Sechskantmutter für das Kolbenstangengewinde enthalten

Normbasierte Zylinder  
ISO 15552 (ISO 6431 und VDMA 24562)

1.2

# Normzylinder DNG/DNGL/DNGZK/DNGZS, ISO 15552

Datenblatt


FESTO

Normbasierte Zylinder  
ISO 15552 (ISO 6431 und VDMA 24562)

1.2

Bestellangaben				
Ausführung	Hub [mm]	Kolben-Ø 32 [mm] Teile-Nr. Typ <sup>1)</sup>	Kolben-Ø 40 [mm] Teile-Nr. Typ <sup>1)</sup>	Kolben-Ø 50 [mm] Teile-Nr. Typ <sup>1)</sup>
mit verdrehgesicherter Kolbenstange und verschiebbarer Schwenkzapfenbefestigung				
Variabler Hub	10 ... 300	<b>35 320</b> DNGLZ-32-...-PPV-A	–	–
	10 ... 400	–	<b>35 321</b> DNGLZ-40-...-PPV-A	–
	10 ... 500	–	–	<b>35 322</b> DNGLZ-50-...-PPV-A
	10 ... 600	–	–	–
Variante S6	10 ... 300	<b>35 332</b> DNGLZ-32-...-PPV-A-S6	–	–
	10 ... 400	–	<b>35 333</b> DNGLZ-40-...-PPV-A-S6	–
	10 ... 500	–	–	<b>35 334</b> DNGLZ-50-...-PPV-A-S6
	10 ... 600	–	–	–

1) Im Lieferumfang ist eine Sechskantmutter für das Kolbenstangengewinde enthalten

Bestellangaben				
Ausführung	Hub [mm]	Kolben-Ø 125 [mm] Teile-Nr. Typ <sup>1)</sup>	Kolben-Ø 160 [mm] Teile-Nr. Typ <sup>1)</sup>	Kolben-Ø 200 [mm] Teile-Nr. Typ <sup>1)</sup>
Grundtyp				
	25	<b>36 393</b> DNG-125-25-PPV-A	–	–
	40	<b>36 394</b> DNG-125-40-PPV-A	–	–
	50	<b>36 395</b> DNG-125-50-PPV-A	–	–
	80	<b>36 396</b> DNG-125-80-PPV-A	–	–
	100	<b>36 397</b> DNG-125-100-PPV-A	–	–
	125	<b>36 398</b> DNG-125-125-PPV-A	–	–
	160	<b>36 399</b> DNG-125-160-PPV-A	–	–
	200	<b>36 400</b> DNG-125-200-PPV-A	–	–
	250	<b>36 401</b> DNG-125-250-PPV-A	–	–
	320	<b>36 402</b> DNG-125-320-PPV-A	–	–
	400	<b>36 403</b> DNG-125-400-PPV-A	–	–
	500	<b>36 404</b> DNG-125-500-PPV-A	–	–
Variabler Hub	10 ... 2 000	<b>30 006</b> DNG-125-...-PPV-A	<b>33 024</b> DNG-160-...-PPV-A	<b>33 025</b> DNG-200-...-PPV-A
	10 ... 1 100	–	–	–
Variante S2	10 ... 2 000	<b>34 631</b> DNG-125-...-PPV-A-S2	<b>34 632</b> DNG-160-...-PPV-A-S2	<b>34 633</b> DNG-200-...-PPV-A-S2
	10 ... 1 100	–	–	–
Variante S3	10 ... 2 000	<b>34 979</b> DNG-125-...-PPV-A-S3	<b>34 980</b> DNG-160-...-PPV-A-S3	<b>34 981</b> DNG-200-...-PPV-A-S3
	10 ... 1 100	–	–	–
Variante S6	10 ... 2 000	<b>34 860</b> DNG-125-...-PPV-A-S6	<b>34 861</b> DNG-160-...-PPV-A-S6	<b>34 862</b> DNG-200-...-PPV-A-S6
	10 ... 1 100	–	–	–
Variante S8	10 ... 2 000	<b>35 459</b> DNG-125-...-PPV-A-S8	<b>35 497</b> DNG-160-...-PPV-A-S8	<b>35 498</b> DNG-200-...-PPV-A-S8
	10 ... 1 100	–	–	–
mit verschiebbarer Schwenkzapfenbefestigung				
Variabler Hub	10 ... 2 000	<b>34 446</b> DNGZK-125-...-PPV-A	<b>34 447</b> DNGZK-160-...-PPV-A	<b>34 456</b> DNGZK-200-...-PPV-A
Variante S3	10 ... 2 000	<b>34 944</b> DNGZK-125-...-PPV-A-S3	<b>34 945</b> DNGZK-160-...-PPV-A-S3	<b>34 946</b> DNGZK-200-...-PPV-A-S3
Variante S6	10 ... 2 000	<b>34 953</b> DNGZK-125-...-PPV-A-S6	<b>34 954</b> DNGZK-160-...-PPV-A-S6	<b>34 955</b> DNGZK-200-...-PPV-A-S6
Variante S8	10 ... 2 000	<b>35 525</b> DNGZK-125-...-PPV-A-S8	<b>35 526</b> DNGZK-160-...-PPV-A-S8	<b>35 527</b> DNGZK-200-...-PPV-A-S8

1) Im Lieferumfang ist eine Sechskantmutter für das Kolbenstangengewinde enthalten




# Normzylinder DNG/DNGL/DNGZK/DNGZS, ISO 15552

FESTO

Datenblatt

Bestellangaben				
Ausführung	Hub [mm]	Kolben-Ø 63 [mm] Teile-Nr. Typ <sup>1)</sup>	Kolben-Ø 80 [mm] Teile-Nr. Typ <sup>1)</sup>	Kolben-Ø 100 [mm] Teile-Nr. Typ <sup>1)</sup>
mit verdrehgesicherter Kolbenstange und verschiebbarer Schwenkzapfenbefestigung				
Variabler Hub	10 ... 300	–	–	–
	10 ... 400	–	–	–
	10 ... 500	<b>35 323 DNGLZ-63-...-PPV-A</b>	–	–
	10 ... 600	–	<b>35 324 DNGLZ-80-...-PPV-A</b>	<b>35 325 DNGLZ-100-...-PPV-A</b>
Variante S6	10 ... 300	–	–	–
	10 ... 400	–	–	–
	10 ... 500	<b>35 335 DNGLZ-63-...-PPV-A-S6</b>	–	–
	10 ... 600	–	<b>35 336 DNGLZ-80-...-PPV-A-S6</b>	<b>35 337 DNGLZ-100-...-PPV-A-S6</b>

1) Im Lieferumfang ist eine Sechskantmutter für das Kolbenstangengewinde enthalten

Bestellangaben			
Ausführung	Hub [mm]	Kolben-Ø 250 [mm] Teile-Nr. Typ <sup>1)</sup>	Kolben-Ø 320 [mm] Teile-Nr. Typ <sup>1)</sup>
Grundtyp			
	25	–	–
	40	–	–
	50	–	–
	80	–	–
	100	–	–
	125	–	–
	160	–	–
	200	–	–
	250	–	–
	320	–	–
	400	–	–
500	–	–	
Variabler Hub	10 ... 2 000	–	–
	10 ... 1 100	<b>151 892 DNG-250-...-PPV-A</b>	<b>151 897 DNG-320-...-PPV-A</b>
Variante S2	10 ... 2 000	–	–
	10 ... 1 100	<b>151 893 DNG-250-...-PPV-A-S2</b>	<b>151 898 DNG-320-...-PPV-A-S2</b>
Variante S3	10 ... 2 000	–	–
	10 ... 1 100	<b>151 894 DNG-250-...-PPV-A-S3</b>	<b>151 899 DNG-320-...-PPV-A-S3</b>
Variante S6	10 ... 2 000	–	–
	10 ... 1 100	<b>151 895 DNG-250-...-PPV-A-S6</b>	<b>151 900 DNG-320-...-PPV-A-S6</b>
Variante S8	10 ... 2 000	–	–
	10 ... 1 100	<b>151 896 DNG-250-...-PPV-A-S8</b>	<b>151 901 DNG-320-...-PPV-A-S8</b>
mit fester Schwenkzapfenbefestigung			
Variabler Hub	10 ... 1 100	→ 1 / 1.2-98	

1) Im Lieferumfang ist eine Sechskantmutter für das Kolbenstangengewinde enthalten

Normbasierte Zylinder  
ISO 15552 (ISO 6431 und VDMA 24562)

1.2

# Normzylinder DNG/DNGL/DNGZK/DNGZS, ISO 15552

Bestellangaben – Produktbaukasten DNGZS



Normbasierte Zylinder  
ISO 15552 (ISO 6431 und VDMA 24562)

1.2

M Mindestangaben						O Optionen		
Baukasten-Nr.	Funktion	Kolben-∅	Hub	Dämpfung	Positionserkennung	Schwenkzapfen-Achsabstand	Temperaturbeständigkeit	Korrosionsschutz
157 500 157 504	DNGZS	250 320	10 ... 1 100	PPV	A	...XV	S6	S3 S8
<b>Bestellbeispiel</b>								
<b>157 504</b>	<b>DNGZS</b>	<b>320</b>	<b>600</b>	<b>PPV</b>	<b>A</b>	<b>215XV</b>	<b>S6</b>	<b>S3</b>

Bestelltabelle						
Baugröße	250	320	Bedingungen	Code	Eintrag Code	
M Baukasten-Nr.	<b>157 500</b>		<b>157 504</b>			
Funktion	Normzylinder doppelwirkend mit Schwenkzapfenbefestigung nach ISO 15552			<b>DNGZS</b>		DNGZS
Kolben-∅ [mm]	250	320		-...		
Hub [mm]	10 ... 1 100			-...		
Dämpfung	pneumatische Dämpfung beidseitig einstellbar			<b>-PPV</b>		-PPV
Positionserkennung	für Näherungsschalter			<b>-A</b>		-A
O Schwenkzapfen-Achsabstand [mm]	187 ... 1 323	211 ... 1 349		<b>1</b> ...XV		
Temperaturbeständigkeit	warmfeste Dichtungen max. 120 °C			<b>-S6</b>		
Korrosionsschutz	Kolbenstange Edelstahl			<b>-S3</b>		
	hoher Korrosionsschutz inkl. Kolbenstange Edelstahl			<b>2</b> -S8		

**1** ...XV Standard-Achsabstand (Zylinderrohr mittig):  
 Kolben-∅ 250 mm:  $205 \text{ mm} + \frac{\text{Hub}}{2}$   
 Kolben-∅ 320 mm:  $230 \text{ mm} + \frac{\text{Hub}}{2}$

**2** S8 Nicht mit S6

### Übertrag Bestellcode

	<b>DNGZS</b>	-		-		-	<b>PPV</b>	-	<b>A</b>	-		-		-	
--	--------------	---	--	---	--	---	------------	---	----------	---	--	---	--	---	--

# Normzylinder DNG/DNGL/DNGZK/DNGZS, ISO 15552

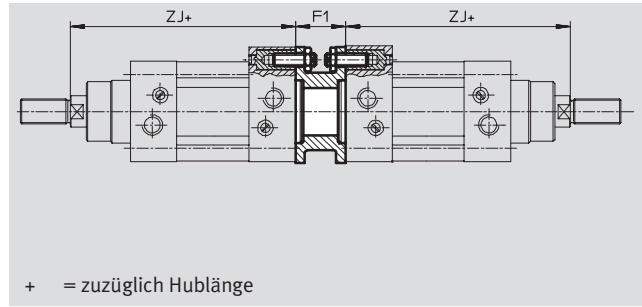
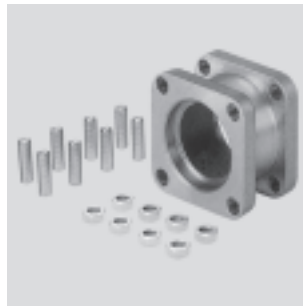


Zubehör

## Mehrstellungsbausatz DPNG für Kolben-Ø 32 ... 100 mm

Werkstoff:

Flansch: Aluminium-  
Knetlegierung;  
Gewindestifte, Sechskantmut-  
tern: Stahl, verzinkt  
Kupfer-, PTFE- und silikonfrei



+ = zuzüglich Hublänge

Abmessungen und Bestellangaben						
für Ø	F1	ZJ	Max. Gesamt- hublänge [mm]	KBK <sup>1)</sup>	Gewicht [g]	Teile-Nr. Typ
32	27	120	1 000	2	85	<b>159 485 DPNG-32</b>
40	27	135	1 000	2	115	<b>159 486 DPNG-40</b>
50	32	143	1 000	2	210	<b>159 487 DPNG-50</b>
63	28	158	1 000	2	360	<b>159 488 DPNG-63</b>
80	38	174	1 000	2	620	<b>159 489 DPNG-80</b>
100	38	189	1 000	2	1 190	<b>159 490 DPNG-100</b>

Hinweis  
Bei Kombination von Zylindern  
und Mehrstellungsbausatz darf  
die maximale Gesamthublänge  
nicht überschritten werden.

1) Korrosionsbeständigkeitsklasse 2 nach Festo Norm 940 070  
Bauteile mit mäßiger Korrosionsbeanspruchung. Außenliegende sichtbare Teile mit vorrangig dekorativer Anforderung an die Oberfläche, die im direkten Kontakt zur umgebenden industrietypischen Atmosphäre bzw. Medien, wie Kühl- und Schmierstoffe stehen

## Verbinden zweier Zylinder mit gleichem Kolben-Ø zu einem Drei- oder Vierstellungszyylinder

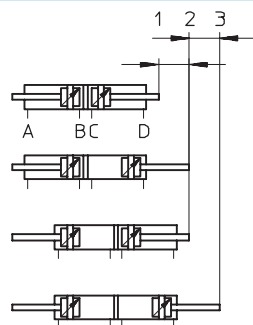
Ein Drei- oder Vierstellungszylin-  
der besteht aus zwei getrennten  
Zylindern, deren Kolbenstangen  
entgegengesetzt ausfahren. Da-  
durch kann dieser Zylindertyp je

nach Ansteuerung und Hubauf-  
teilung bis zu vier Stellungen ein-  
nehmen, von denen jede exakt  
auf Anschlag gefahren wird. Zu  
beachten ist, dass bei Festliegen

eines Kolbenstangenendes der  
Zylindermantel die Bewegung  
ausführt. Der Zylinder muss mit  
beweglichen Leitungsverbindun-  
gen angeschlossen werden.

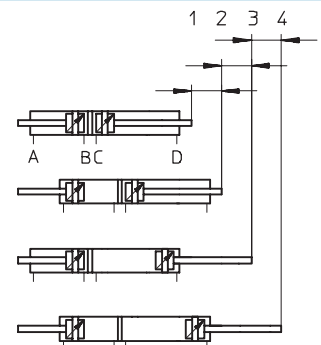
### Realisierung von 3 Stellungen

Dazu müssen zwei Zylinder glei-  
cher Hublänge miteinander ver-  
bunden werden.



### Realisierung von 4 Stellungen

Dazu müssen zwei Zylinder unter-  
schiedlicher Hublänge miteinan-  
der verbunden werden.



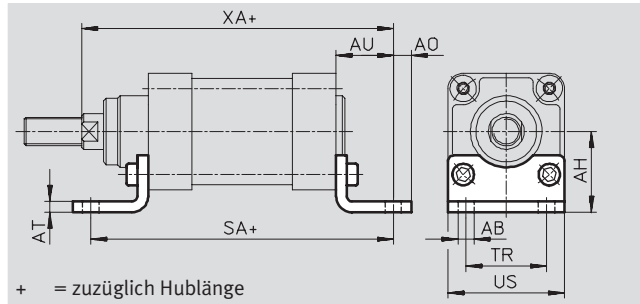
# Normzylinder DNG/DNGL/DNGZK/DNGZS, ISO 15552

Zubehör

FESTO

## Fußbefestigung HNG

Werkstoff:  
Stahl, verzinkt  
Kupfer-, PTFE- und silikonfrei



Abmessungen und Bestellangaben													
für Ø	AB Ø H14	AH	AO	AT	AU	SA	TR	US	XA	KBK <sup>1)</sup>	Gewicht [g]	Teile-Nr.	Typ
[mm]													
32	7	32	6,5	4	24	142	32	45	144	2	225	<b>32 947</b>	<b>HNG-32</b>
40	10	36	9	4	28	161	36	54	163	2	270	<b>32 948</b>	<b>HNG-40</b>
50	10	45	9,5	5	32	170	45	64	175	2	400	<b>32 949</b>	<b>HNG-50</b>
63	10	50	12,5	5	32	185	50	75	190	2	480	<b>32 950</b>	<b>HNG-63</b>
80	12	63	15	6	41	210	63	93	215	2	1 080	<b>32 951</b>	<b>HNG-80</b>
100	14,5	71	17,5	6	41	220	75	110	230	2	1 250	<b>32 952</b>	<b>HNG-100</b>
125	16,5	90	22	8	45	250	90	131	270	2	2 025	<b>32 953</b>	<b>HNG-125</b>
160	18,5	115	20	10	60	300	115	169	320	2	2 200	<b>34 476</b>	<b>HNG-160</b>
200	24	135	30	12	70	320	135	214	345	2	3 795	<b>34 477</b>	<b>HNG-200</b>
250	28	165	35	20	75	350	165	270	380	2	8 000	<b>157 510</b>	<b>HNG-250</b>
320	35	185	40	23	85	390	200	340	425	2	13 000	<b>157 511</b>	<b>HNG-320</b>

1) Korrosionsbeständigkeitsklasse 2 nach Festo Norm 940 070  
Bauteile mit mäßiger Korrosionsbeanspruchung. Außenliegende sichtbare Teile mit vorrangig dekorativer Anforderung an die Oberfläche, die im direkten Kontakt zur umgebenden industriellen Atmosphäre bzw. Medien, wie Kühl- und Schmierstoffe stehen

# Normzylinder DNG/DNGL/DNGZK/DNGZS, ISO 15552



Zubehör

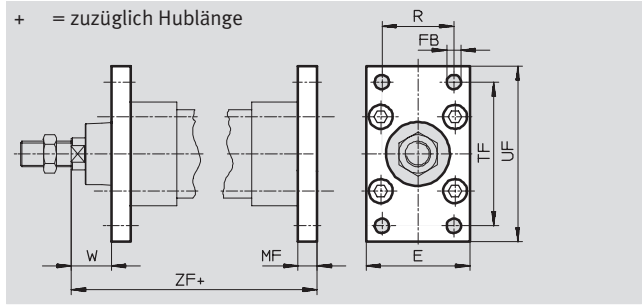
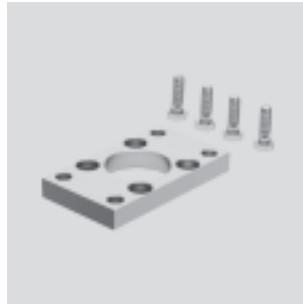
## Flanschbefestigung FNG

Werkstoff:

FNG-32 ... 100: Stahl, verzinkt

FNG-125 ... 320: Kugelgraphitguss, lackiert

Kupfer-, PTFE- und silikonfrei



Abmessungen und Bestellangaben														
für $\varnothing$	E	FB	MF	R	TF	UF	W	ZF	KBK <sup>1)</sup>	Gewicht	Teile-Nr.	Typ		
[mm]		$\varnothing$								[g]				
32	45	7	10	32	64	80	16	130	2	245	<b>32 940</b>	<b>FNG-32</b>		
40	54	9	10	36	72	90	20	145	2	290	<b>32 941</b>	<b>FNG-40</b>		
50	65	9	12	45	90	110	25	155	2	520	<b>32 942</b>	<b>FNG-50</b>		
63	75	9	12	50	100	120	25	170	2	690	<b>32 943</b>	<b>FNG-63</b>		
80	93	12	16	63	126	150	30	190	2	1 660	<b>32 944</b>	<b>FNG-80</b>		
100	110	14	16	75	150	175	35	205	2	2 395	<b>32 945</b>	<b>FNG-100</b>		
125	140	16	20	90	180	220	45	245	2	4 560	<b>32 946</b>	<b>FNG-125</b>		
160	180	18	20	115	230	280	60	280	2	6 200	<b>34 478</b>	<b>FNG-160</b>		
200	220	22	25	135	270	320	70	300	2	8 200	<b>34 479</b>	<b>FNG-200</b>		
250	270	26	25	165	330	390	80	330	2	13 100	<b>157 508</b>	<b>FNG-250</b>		
320	340	33	30	200	400	470	90	370	2	21 500	<b>157 509</b>	<b>FNG-320</b>		

1) Korrosionsbeständigkeitsklasse 2 nach Festo Norm 940 070  
Bauteile mit mäßiger Korrosionsbeanspruchung. Außenliegende sichtbare Teile mit vorrangig dekorativer Anforderung an die Oberfläche, die im direkten Kontakt zur umgebenden industriellen Atmosphäre bzw. Medien, wie Kühl- und Schmierstoffe stehen

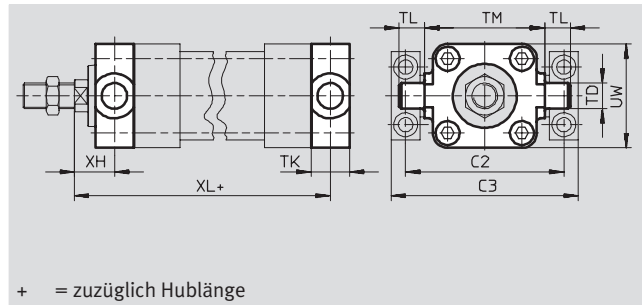
## Schwenzapfen ZNG

für Lagerstück LNZZ

Werkstoff:

Edelstahlguss

Kupfer-, PTFE- und silikonfrei



Abmessungen und Bestellangaben															
für $\varnothing$	C2	C3	TD	TK	TL	TM	UW	XH	XL	KBK <sup>1)</sup>	Gewicht	Teile-Nr.	Typ		
[mm]			$\varnothing$ e9								[g]				
32	71	86	12	16	12	50	50	18	128	2	190	<b>31 754</b>	<b>ZNG-32</b>		
40	87	105	16	20	16	63	55	20	145	2	330	<b>31 755</b>	<b>ZNG-40</b>		
50	99	117	16	24	16	75	65	25	155	2	535	<b>31 756</b>	<b>ZNG-50</b>		
63	116	136	20	24	20	90	75	25	170	2	800	<b>31 757</b>	<b>ZNG-63</b>		
80	136	156	20	28	20	110	100	32	188	2	1 380	<b>31 758</b>	<b>ZNG-80</b>		
100	164	189	25	38	25	132	120	32	208	2	2 745	<b>31 759</b>	<b>ZNG-100</b>		
125	192	217	25	50	25	160	150	40	250	2	5 100	<b>31 760</b>	<b>ZNG-125</b>		

1) Korrosionsbeständigkeitsklasse 2 nach Festo Norm 940 070  
Bauteile mit mäßiger Korrosionsbeanspruchung. Außenliegende sichtbare Teile mit vorrangig dekorativer Anforderung an die Oberfläche, die im direkten Kontakt zur umgebenden industriellen Atmosphäre bzw. Medien, wie Kühl- und Schmierstoffe stehen

# Normzylinder DNG/DNGL/DNGZK/DNGZS, ISO 15552

Zubehör

FESTO

## Lagerstück LNZG

Werkstoff:

Lagerstück:

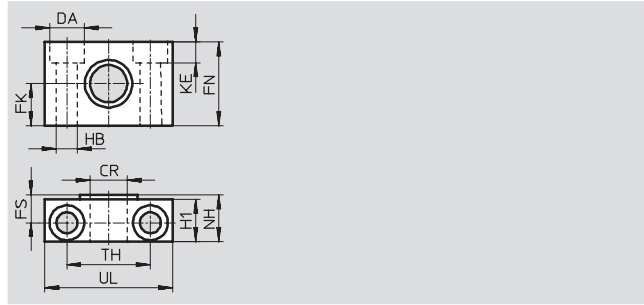
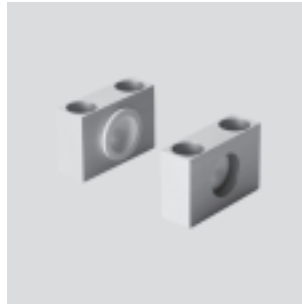
32 ... 125: Aluminium, eloxiert,

160 ... 320: Stahl, verzinkt

Gleitlager:

32 ... 200: Kunststoff

250 ... 320: Sinterbronze



Kupfer-, PTFE- und silikonfrei

### Abmessungen und Bestellangaben

für $\varnothing$	CR	DA	FK	FN	FS	H1	HB	KE	NH	TH	UL	KBK <sup>1)</sup>	Gewicht	Teile-Nr.	Typ
[mm]	$\varnothing$	$\varnothing$	$\varnothing$				$\varnothing$						[g]		
	H13	H13					H13								
32	12 D11	11	15 ±0,1	30	10,5	15	6,6	6,8	18	32 ±0,2	46	2	125	<b>32 959</b>	<b>LNZG-32</b>
40/50	16 D11	15	18 ±0,1	36	12	18	9	9	21	36 ±0,2	55	2	400	<b>32 960</b>	<b>LNZG-40/50</b>
63/80	20 D11	18	20 ±0,1	40	13	20	11	11	23	42 ±0,2	65	2	480	<b>32 961</b>	<b>LNZG-63/80</b>
100/125	25 D11	20	25 ±0,1	50	16	24,5	14	13	28,5	50 ±0,2	75	2	960	<b>32 962</b>	<b>LNZG-100/125</b>
160/200	32 D11	26	30 ±0,2	60	22,5	36	18	17	40	60 ±0,3	92	2	1 965	<b>35 780</b>	<b>LNZG-160/200</b>
250	40 G7	33	35 ±0,2	70	27,5	45	22	21,5	50	90 ±0,3	140	2	5 500	<b>157 516</b>	<b>LNZG-250</b>
320	50 G7	40	40 ±0,2	80	32,5	55	26	21,5	60	100 ±0,3	150	2	6 580	<b>157 517</b>	<b>LNZG-320</b>

1) Korrosionsbeständigkeitsklasse 2 nach Festo Norm 940 070

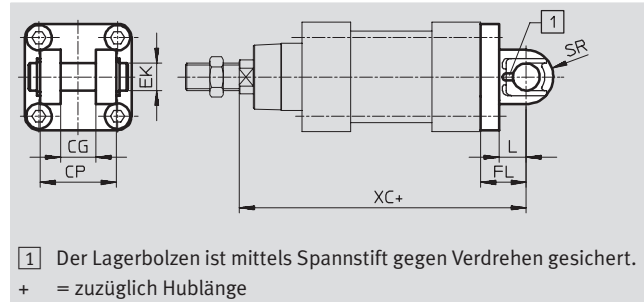
Bauteile mit mäßiger Korrosionsbeanspruchung. Außenliegende sichtbare Teile mit vorrangig dekorativer Anforderung an die Oberfläche, die im direkten Kontakt zur umgebenden industriellen Atmosphäre bzw. Medien, wie Kühl- und Schmierstoffe stehen

## Schwenkflansch SNG

für Lagerbock LSNG/LSNSG

Werkstoff:

Aluminium-Druckguss



1) Der Lagerbolzen ist mittels Spannstift gegen Verdrehen gesichert.  
+ = zuzüglich Hublänge

### Abmessungen und Bestellangaben

für $\varnothing$	CG	CP	EK	FL	L	SR	XC	KBK <sup>1)</sup>	Gewicht	Teile-Nr.	Typ
[mm]	H14	d12	$\varnothing$						[g]		
32	14	34	10	22	13	11	142	2	190	<b>32 968</b>	<b>SNG-32</b>
40	16	40	12	25	16	13	160	2	270	<b>32 969</b>	<b>SNG-40</b>
50	21	45	16	27	16	15	170	2	445	<b>32 970</b>	<b>SNG-50</b>
63	21	51	16	32	21	18	190	2	675	<b>32 971</b>	<b>SNG-63</b>
80	25	65	20	36	22	20	210	2	1 265	<b>32 972</b>	<b>SNG-80</b>
100	25	75	20	41	27	22	230	2	1 790	<b>32 973</b>	<b>SNG-100</b>
125	37	97	30	50	30	26	275	2	4 000	<b>32 974</b>	<b>SNG-125</b>
160	43	122	35	55	35	32	315	2	6 558	<b>152 597</b>	<b>SNG-160</b>
200	43	122	35	60	35	32	335	2	9 678	<b>152 598</b>	<b>SNG-200</b>

1) Korrosionsbeständigkeitsklasse 2 nach Festo Norm 940 070

Bauteile mit mäßiger Korrosionsbeanspruchung. Außenliegende sichtbare Teile mit vorrangig dekorativer Anforderung an die Oberfläche, die im direkten Kontakt zur umgebenden industriellen Atmosphäre bzw. Medien, wie Kühl- und Schmierstoffe stehen

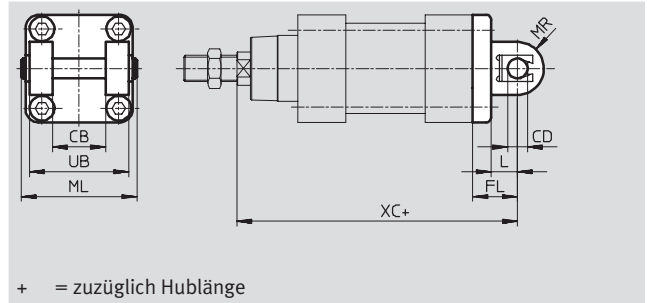
# Normzylinder DNG/DNGL/DNGZK/DNGZS, ISO 15552

FESTO

Zubehör

## Schwenkflansch SNGB für Lagerbock LN/LSN

Werkstoff:  
Aluminium-Druckguss

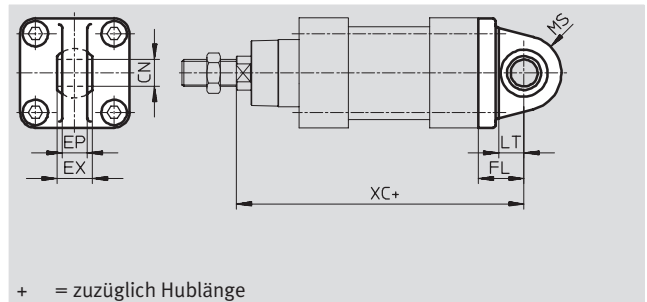


Abmessungen und Bestellangaben												
für $\varnothing$	CB	CD	FL	L	ML	MR	UB	XC	KBK <sup>1)</sup>	Gewicht	Teile-Nr.	Typ
[mm]	$\varnothing$	$\varnothing$					h14			[g]		
32	26	10	22	13	55	10	45	142	2	125	<b>34 540</b>	<b>SNGB-32</b>
40	28	12	25	16	63	12	52	160	2	175	<b>34 541</b>	<b>SNGB-40</b>
50	32	12	27	16	71	12	60	170	2	243	<b>34 542</b>	<b>SNGB-50</b>
63	40	16	32	21	83	16	70	190	2	380	<b>34 543</b>	<b>SNGB-63</b>
80	50	16	36	22	103	16	90	210	2	610	<b>34 544</b>	<b>SNGB-80</b>
100	60	20	41	27	127	20	110	230	2	1 040	<b>34 545</b>	<b>SNGB-100</b>
125	70	25	50	30	148	25	130	275	2	1 750	<b>34 546</b>	<b>SNGB-125</b>
160	90	30	55	35	188	25	170	315	2	3 100	<b>34 547</b>	<b>SNGB-160</b>
200	90	30	60	35	188	25	170	335	2	9 900	<b>34 548</b>	<b>SNGB-200</b>
250	110	40	70	47	231	40	200	375	2	15 200	<b>157 512</b>	<b>SNGB-250</b>
320	120	45	80	52	253	45	220	420	2	26 450	<b>157 513</b>	<b>SNGB-320</b>

1) Korrosionsbeständigkeitsklasse 2 nach Festo Norm 940 070  
Bauteile mit mäßiger Korrosionsbeanspruchung. Außenliegende sichtbare Teile mit vorrangig dekorativer Anforderung an die Oberfläche, die im direkten Kontakt zur umgebenden industriellen Atmosphäre bzw. Medien, wie Kühl- und Schmierstoffe stehen

## Schwenkflansch SSNG mit sphärischer Lagerung für Lagerbock LBG

Werkstoff:  
Kugelgraphitguss



Abmessungen und Bestellangaben												
für $\varnothing$	CN	EP	EX	FL	LT	MS	XC	KBK <sup>1)</sup>	Gewicht	Teile-Nr.	Typ	
[mm]	$\varnothing$								[g]			
32	10	10,5	14	22	–	16	142	2	195	<b>34 291</b>	<b>SSNG-32</b>	
40	12	12	16	25	–	18	160	2	255	<b>34 292</b>	<b>SSNG-40</b>	
50	16	15	21	27	–	21	170	2	430	<b>34 293</b>	<b>SSNG-50</b>	
63	16	15	21	32	19	23	190	2	565	<b>34 294</b>	<b>SSNG-63</b>	
80	20	18	25	36	21	27	210	2	940	<b>34 295</b>	<b>SSNG-80</b>	
100	20	18	25	41	24	30	230	2	1 510	<b>34 296</b>	<b>SSNG-100</b>	
125	30	25	37	50	28	40	275	2	3 082	<b>34 568</b>	<b>SSNG-125</b>	

1) Korrosionsbeständigkeitsklasse 2 nach Festo Norm 940 070  
Bauteile mit mäßiger Korrosionsbeanspruchung. Außenliegende sichtbare Teile mit vorrangig dekorativer Anforderung an die Oberfläche, die im direkten Kontakt zur umgebenden industriellen Atmosphäre bzw. Medien, wie Kühl- und Schmierstoffe stehen

# Normzylinder DNG/DNGL/DNGZK/DNGZS, ISO 15552

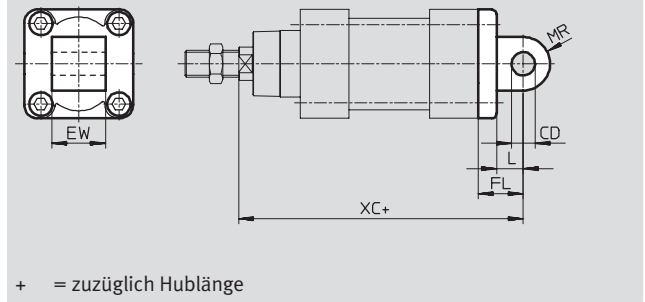
Zubehör

FESTO

## Schwenkflansch SNGL

Werkstoff:  
Aluminium-Druckguss

Variante CT:  
Kupfer-, PTFE- und silikonfrei



+ = zuzüglich Hublänge

Abmessungen und Bestellangaben										
für Ø	CD Ø	EW	FL	L	MR	XC	KBK <sup>1)</sup>	Gewicht [g]	Teile-Nr.	Typ
[mm]										
32	10	26	22	13	10	142	2	75	<b>151 527</b>	<b>SNGL-32</b>
40	12	28	25	16	12	160	2	106	<b>151 528</b>	<b>SNGL-40</b>
50	12	32	27	16	12	170	2	183	<b>151 529</b>	<b>SNGL-50</b>
63	16	40	32	21	16	190	2	270	<b>151 530</b>	<b>SNGL-63</b>
80	16	50	36	22	16	210	2	503	<b>151 531</b>	<b>SNGL-80</b>
100	20	60	41	27	20	230	2	767	<b>151 532</b>	<b>SNGL-100</b>
125	25	70	50	30	25	275	2	1 433	<b>151 533</b>	<b>SNGL-125</b>
160	30	90	55	35	25	315	2	2 252	<b>151 534</b>	<b>SNGL-160</b>
200	30	90	60	35	25	335	2	3 306	<b>151 535</b>	<b>SNGL-200</b>

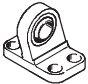

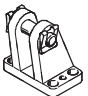

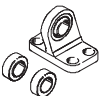
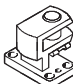
1) Korrosionsbeständigkeitsklasse 2 nach Festo Norm 940 070  
Bauteile mit mäßiger Korrosionsbeanspruchung. Außenliegende sichtbare Teile mit vorrangig dekorativer Anforderung an die Oberfläche, die im direkten Kontakt zur umgebenden industriellen Atmosphäre bzw. Medien, wie Kühl- und Schmierstoffe stehen




# Normzylinder DNG/DNGL/DNGZK/DNGZS, ISO 15552

FESTO

Zubehör

Bestellangaben – Befestigungselemente				Datenblätter → 1 / 10.1-2			
Benennung	für Ø	Teile-Nr.	Typ	Benennung	für Ø	Teile-Nr.	Typ
<b>Lagerbock LSNG</b>				<b>Lagerbock LSNSG</b>			
	32	31 740	LSNG-32		32	31 747	LSNSG-32
	40	31 741	LSNG-40		40	31 748	LSNSG-40
	50	31 742	LSNG-50		50	31 749	LSNSG-50
	63	31 743	LSNG-63		63	31 750	LSNSG-63
	80	31 744	LSNG-80		80	31 751	LSNSG-80
	100	31 745	LSNG-100		100	31 752	LSNSG-100
	125	31 746	LSNG-125		125	31 753	LSNSG-125
	160	152 599	LSNG-160		160	–	–
	200	152 600	LSNG-200		200	–	–
<b>Lagerbock LBG</b>				<b>Lagerbock LNG</b>			
	32	31 761	LBG-32		32	33 890	LNG-32
	40	31 762	LBG-40		40	33 891	LNG-40
	50	31 763	LBG-50		50	33 892	LNG-50
	63	31 764	LBG-63		63	33 893	LNG-63
	80	31 765	LBG-80		80	33 894	LNG-80
	100	31 766	LBG-100		100	33 895	LNG-100
	125	31 767	LBG-125		125	33 896	LNG-125
	160	–	–		160	–	–
	200	–	–		200	33 898	LNG-200
<b>Lagerbock LSN</b>				<b>Lagerbock quer LQG</b>			
	32	5 561	LSN-32		32	31 768	LQG-32
	40	5 562	LSN-40		40	31 769	LQG-40
	50	5 563	LSN-50		50	31 770	LQG-50
	63	5 564	LSN-63		63	31 771	LQG-63
	80	5 565	LSN-80		80	31 772	LQG-80
	100	5 566	LSN-100		100	31 773	LQG-100
	125	6 987	LSN-125		125	31 774	LQG-125
	160	6 988	LSN-160		160	–	–
	200	6 989	LSN-200		200	–	–
	250	6 990	LSN-250		250	–	–
	320	6 991	LSN-320		320	–	–

Bestellangaben – Drossel-Rückschlagventile				Datenblätter → Band 2	
	Anschluss		Werkstoff	Teile-Nr.	Typ
	Gewinde	für Schlauch-Außen-Ø			
	G $\frac{1}{8}$	3	Metall-Ausführung	193 142	GRLA- $\frac{1}{8}$ -QS-3-D
		4		193 143	GRLA- $\frac{1}{8}$ -QS-4-D
		6		193 144	GRLA- $\frac{1}{8}$ -QS-6-D
		8		193 145	GRLA- $\frac{1}{8}$ -QS-8-D
	G $\frac{1}{4}$	6		193 146	GRLA- $\frac{1}{4}$ -QS-6-D
		8		193 147	GRLA- $\frac{1}{4}$ -QS-8-D
		10		193 148	GRLA- $\frac{1}{4}$ -QS-10-D
	G $\frac{3}{8}$	6		193 149	GRLA- $\frac{3}{8}$ -QS-6-D
		8		193 150	GRLA- $\frac{3}{8}$ -QS-8-D
		10		193 151	GRLA- $\frac{3}{8}$ -QS-10-D
	G $\frac{1}{2}$	12		193 152	GRLA- $\frac{1}{2}$ -QS-12-D

Normbasierte Zylinder  
ISO 15552 (ISO 6431 und VDMA 24562)

1.2


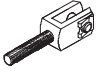
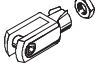
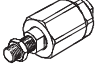
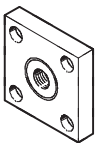
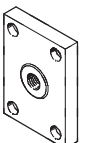
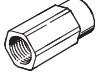
# Normzylinder DNG/DNGL/DNGZK/DNGZS, ISO 15552

Zubehör

FESTO

Normbasierte Zylinder  
ISO 15552 (ISO 6431 und VDMA 24562)

1.2

Bestellangaben – Kolbenstangenaufsätze				Datenblätter → 1 / 10.3-2			
Benennung	für Ø	Teile-Nr.	Typ	Benennung	für Ø	Teile-Nr.	Typ
<b>Gelenkkopf SGS</b>				<b>Gabelkopf SGA</b>			
	32	9 261	SGS-M10x1,25		32	32 954	SGA-M10x1,25
	40	9 262	SGS-M12x1,25		40	10 767	SGA-M12x1,25
	50	9 263	SGS-M16x1,5		50	10 768	SGA-M16x1,5
	63				63		
	80	9 264	SGS-M20x1,5		80	10 769	SGA-M20x1,5
	100				100		
	125	10 774	SGS-M27x2		125	10 770	SGA-M27x2
	160	10 775	SGS-M36x2		160	10 775	SGA-M36x2
	200				200		
	250	10 776	SGS-M42x2		–	–	–
320	10 777	SGS-M48x2	–	–	–		
<b>Gabelkopf SG</b>				<b>Flexo-Kupplung FK</b>			
	32	6 144	SG-M10x1,25		32	6 140	FK-M10x1,25
	40	6 145	SG-M12x1,25		40	6 141	FK-M12x1,25
	50	6 146	SG-M16x1,5		50	6 142	FK-M16x1,5
	63				63		
	80	6 147	SG-M20x1,5		80	6 143	FK-M20x1,5
	100				100		
	125	14 987	SG-M27x2-B		125	10 485	FK-M27x2
	160	9 581	SG-M36x2		160	10 746	FK-M36x2
	200				200		
	250	9 582	SG-M42x2		250	–	–
320	9 583	SG-M48x2	320	–	–		
<b>Kupplungsstück KSG</b>				<b>Kupplungsstück KSZ</b>			
	32	32 963	KSG-M10x1,25		32	36 125	KSZ-M10x1,25
	40	32 964	KSG-M12x1,25		40	36 126	KSZ-M12x1,25
	50	32 965	KSG-M16x1,5		50	36 127	KSZ-M16x1,5
	63				63		
	80	32 966	KSG-M20x1,5		80	36 128	KSZ-M20x1,5
	100				100		
125	32 967	KSG-M27x2	125	–	–		
<b>Adapter AD</b>							
	32	157 333	AD-M10x1,25-1/8				
		157 334	AD-M10x1,25-1/4				
	40	160 256	AD-M12x1,25-1/4				
		160 257	AD-M12x1,25-3/8				

# Normzylinder DNG/DNGL/DNGZK/DNGZS, ISO 15552



Zubehör

Bestellangaben – Führungseinheiten für feste Hübe (nur Kugelumlauführung)				Datenblätter → 1 / 10.4-2			
	Hub [mm]	Teile-Nr.	Typ		Hub [mm]	Teile-Nr.	Typ
	für Ø 32 mm			für Ø 40 mm			
	10 ... 50	34 493	FENG-32-50-KF	10 ... 50	34 499	FENG-40-50-KF	
	10 ... 100	34 494	FENG-32-100-KF	10 ... 100	34 500	FENG-40-100-KF	
	10 ... 160	34 495	FENG-32-160-KF	10 ... 160	34 501	FENG-40-160-KF	
	10 ... 200	34 496	FENG-32-200-KF	10 ... 200	34 502	FENG-40-200-KF	
	10 ... 250	150 289	FENG-32-250-KF	10 ... 250	34 503	FENG-40-250-KF	
	10 ... 320	34 497	FENG-32-320-KF	10 ... 320	34 504	FENG-40-320-KF	
	10 ... 400	150 290	FENG-32-400-KF	10 ... 400	150 291	FENG-40-400-KF	
	10 ... 500	34 498	FENG-32-500-KF	10 ... 500	34 505	FENG-40-500-KF	
	für Ø 50 mm			für Ø 63 mm			
	10 ... 50	34 506	FENG-50-50-KF	10 ... 50	34 513	FENG-63-50-KF	
	10 ... 100	34 507	FENG-50-100-KF	10 ... 100	34 514	FENG-63-100-KF	
	10 ... 160	34 508	FENG-50-160-KF	10 ... 160	34 515	FENG-63-160-KF	
	10 ... 200	34 509	FENG-50-200-KF	10 ... 200	34 516	FENG-63-200-KF	
	10 ... 250	34 510	FENG-50-250-KF	10 ... 250	34 517	FENG-63-250-KF	
	10 ... 320	34 511	FENG-50-320-KF	10 ... 320	34 518	FENG-63-320-KF	
	10 ... 400	150 292	FENG-50-400-KF	10 ... 400	34 519	FENG-63-400-KF	
	10 ... 500	34 512	FENG-50-500-KF	10 ... 500	34 520	FENG-63-500-KF	
	für Ø 80 mm			für Ø 100 mm			
	10 ... 50	34 521	FENG-80-50-KF	10 ... 50	34 529	FENG-100-50-KF	
	10 ... 100	34 522	FENG-80-100-KF	10 ... 100	34 530	FENG-100-100-KF	
	10 ... 160	34 523	FENG-80-160-KF	10 ... 160	34 531	FENG-100-160-KF	
	10 ... 200	34 524	FENG-80-200-KF	10 ... 200	34 532	FENG-100-200-KF	
	10 ... 250	34 525	FENG-80-250-KF	10 ... 250	34 533	FENG-100-250-KF	
	10 ... 320	34 526	FENG-80-320-KF	10 ... 320	34 534	FENG-100-320-KF	
	10 ... 400	34 527	FENG-80-400-KF	10 ... 400	34 535	FENG-100-400-KF	
	10 ... 500	34 528	FENG-80-500-KF	10 ... 500	34 536	FENG-100-500-KF	

Bestellangaben – Führungseinheiten für variable Hübe					Datenblätter → 1 / 10.4-2	
	für Ø [mm]	Hub [mm]	mit Kugelumlauführung Teile-Nr. Typ		mit Gleitführung Teile-Nr. Typ	
	32	10 ... 500	34 487	FENG-32-...-KF	34 481	FENG-32-...
	40	10 ... 500	34 488	FENG-40-...-KF	34 482	FENG-40-...
	50	10 ... 500	34 489	FENG-50-...-KF	34 483	FENG-50-...
	63	10 ... 500	34 490	FENG-63-...-KF	34 484	FENG-63-...
	80	10 ... 500	34 491	FENG-80-...-KF	34 485	FENG-80-...
	100	10 ... 500	34 492	FENG-100-...-KF	34 486	FENG-100-...

Normbasierte Zylinder  
ISO 15552 (ISO 6431 und VDMA 24562)

1.2



# Normzylinder DNG/DNGL/DNGZK/DNGZS, ISO 15552

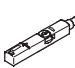
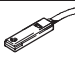
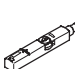
FESTO

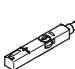


Zubehör

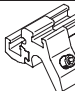
Normbasierte Zylinder  
ISO 15552 (ISO 6431 und VDMA 24562)

1.2

Bestellangaben – Verbindungsleitungen			Datenblätter → <a href="http://www.festo.com/catalogue/nebu">www.festo.com/catalogue/nebu</a>		
	Elektrischer Anschluss links	Elektrischer Anschluss rechts	Kabellänge [m]	Teile-Nr.	Typ
	Dose gerade, M8x1, 3-polig	Kabel, offenes Ende, 3-adrig	2,5	541 333	NEBU-M8G3-K-2.5-LE3
			5	541 334	NEBU-M8G3-K-5-LE3
	Dose gewinkelt, M8x1, 3-polig	Kabel, offenes Ende, 3-adrig	2,5	541 338	NEBU-M8W3-K-2.5-LE3
			5	541 341	NEBU-M8W3-K-5-LE3

Bestellangaben – Näherungsschalter für T-Nut, magnetoresistiv				Datenblätter → <a href="http://www.festo.com/catalogue/sm">www.festo.com/catalogue/sm</a>		
	Befestigungsart	Schalt- ausgang	Elektrischer Anschluss	Kabellänge [m]	Teile-Nr.	Typ
<b>Schließer</b>						
	von oben in Nut einsetzbar, bündig mit Zylinderprofil	PNP	Kabel, 3-adrig	2,5	543 867	SMT-8M-PS-24V-K-2,5-OE
			Stecker M8x1, 3-polig	0,3	543 866	SMT-8M-PS-24V-K-0,3-M8D
		NPN	Stecker M12x1, 3-polig	0,3	543 869	SMT-8M-PS-24V-K-0,3-M12
			Kabel, 3-adrig	2,5	543 870	SMT-8M-NS-24V-K-2,5-OE
	längs in Nut einschiebbar, bündig mit Zylinderprofil	PNP	Stecker M8x1, 3-polig	0,3	543 871	SMT-8M-NS-24V-K-0,3-M8D
			Kabel, 3-adrig	2,5	175 436	SMT-8-PS-K-LED-24-B
			Stecker M8x1, 3-polig	0,3	175 484	SMT-8-PS-S-LED-24-B
<b>Öffner</b>						
	von oben in Nut einsetzbar, bündig mit Zylinderprofil	PNP	Kabel, 3-adrig	7,5	543 873	SMT-8M-PO-24V-K7,5-OE


Bestellangaben – Näherungsschalter für T-Nut, magnetisch Reed				Datenblätter → <a href="http://www.festo.com/catalogue/sm">www.festo.com/catalogue/sm</a>		
	Befestigungsart	Schalt- ausgang	Elektrischer Anschluss	Kabellänge [m]	Teile-Nr.	Typ
<b>Schließer</b>						
	von oben in Nut einsetzbar, bündig mit Zylinderprofil	kontakt- behaftet	Kabel, 3-adrig	2,5	543 862	SME-8M-DS-24V-K-2,5-OE
				5,0	543 863	SME-8M-DS-24V-K-5,0-OE
			Kabel, 2-adrig	2,5	543 872	SME-8M-ZS-24V-K-2,5-OE
			Stecker M8x1, 3-polig	0,3	543 861	SME-8M-DS-24V-K-0,3-M8D
	längs in Nut einschiebbar, bündig mit Zylinderprofil	kontakt- behaftet	Kabel, 3-adrig	2,5	150 855	SME-8-K-LED-24
			Stecker M8x1, 3-polig	0,3	150 857	SME-8-S-LED-24
<b>Öffner</b>						
	längs in Nut einschiebbar, bündig mit Zylinderprofil	kontakt- behaftet	Kabel, 3-adrig	7,5	160 251	SME-8-O-K-LED-24


Bestellangaben – Befestigungsbausätze für Näherungsschalter SME/SMT-8			Datenblätter → <a href="http://www.festo.com/catalogue/smbz">www.festo.com/catalogue/smbz</a>	
	für Ø	Werkstoffe	Teile-Nr.	Typ
	32 ... 100 mm	Schiene: Aluminium-Knetlegierung, eloxiert Schrauben: hochlegierter Stahl, rostfrei	537 806	SMBZ-8-32/100
	125 ... 320 mm	Kupfer- und PTFE-frei	537 808	SMBZ-8-125/320


# Normzylinder DNG/DNGL/DNGZK/DNGZS, ISO 15552

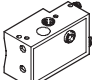
FESTO

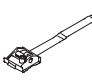
Zubehör


Bestellangaben – Näherungsschalter in Quaderform, magnetoresistiv					Datenblätter → <a href="http://www.festo.com/catalogue/sm">www.festo.com/catalogue/sm</a>	
Montage	Schalt- ausgang	Elektrischer Anschluss		Kabellänge [m]	Teile-Nr.	Typ
		Kabel	Stecker M8			
<b>Schließer</b>						
	mit Zubehör	PNP	3-adrig	–	2,5	<b>151 683 SMT0-1-PS-K-LED-24-C</b>
			–	3-polig	–	<b>151 685 SMT0-1-PS-S-LED-24-C</b>
		NPN	3-adrig	–	2,5	<b>151 684 SMT0-1-NS-K-LED-24-C</b>
			–	3-polig	–	<b>151 686 SMT0-1-NS-S-LED-24-C</b>

Bestellangaben – Näherungsschalter in Quaderform, magnetisch Reed					Datenblätter → <a href="http://www.festo.com/catalogue/sm">www.festo.com/catalogue/sm</a>	
Montage	Elektrischer Anschluss		Kabellänge [m]	Teile-Nr.	Typ	
	Kabel	Stecker M8				
<b>Schließer</b>						
	mit Zubehör	3-adrig	–	2,5	<b>30 459 SMEO-1-LED-24-B</b>	
		3-adrig	–	5,0	<b>151 672 SMEO-1-LED-24-K5-B</b>	
		–	3-polig	–	<b>150 848 SMEO-1-S-LED-24-B</b>	

Bestellangaben – Befestigungsbausätze für Näherungsschalter SMEO/SMT0-1			Datenblätter → <a href="http://www.festo.com/catalogue/smb">www.festo.com/catalogue/smb</a>	
für Ø	Montage	Teile-Nr.		Typ
	32 ... 50 mm	direkt auf der Befestigungs- bzw. Zugstange		<b>36 162 SMB-2-B</b>
	125 ... 320 mm			<b>36 163 SMB-3-B</b>
	63 ... 100 mm			

Bestellangaben – Näherungsschalter in Quaderform, pneumatisch				Datenblätter → <a href="http://www.festo.com/catalogue/sm">www.festo.com/catalogue/sm</a>	
Montage	Pneumatischer Anschluss		Teile-Nr.		Typ
<b>3/2-Wegeventil, Grundstellung geschlossen</b>					
	mit Zubehör	Stecknippel für Schlauch-Innen-Ø 3 mm		<b>31 008</b>	<b>SMPO-1-H-B</b>

Bestellangaben – Befestigungsbausatz für Näherungsschalter SMPO-1			Datenblätter → <a href="http://www.festo.com/catalogue/smb">www.festo.com/catalogue/smb</a>		
für Ø	Montage	KBK <sup>1)</sup>	Teile-Nr.		Typ
	32 ... 100 mm	mit Spannband auf dem Zylinderrohr	–	<b>151 226</b>	<b>SMBS-2</b>

Bestellangaben – Befestigungsbausatz für Näherungsschalter SME/SMT-8			Datenblätter → <a href="http://www.festo.com/catalogue/smb">www.festo.com/catalogue/smb</a>		
für Ø	Montage	KBK <sup>1)</sup>	Teile-Nr.		Typ
	32 ... 100 mm	mit Spannband auf dem Zylinderrohr	4	<b>538 937</b>	<b>SMBR-8-8/100-S6</b>

1) Korrosionsbeständigkeitsklasse 4 nach Festo Norm 940 070  
Bauteile mit besonders starker Korrosionsbeanspruchung. Teile im Bereich aggressiver Medien, z. B. Lebensmittel- oder chemische Industrie. Diese Anwendungen sind gegebenenfalls durch Sonderprüfungen mit den Medien abzusichern

Normbasierte Zylinder  
ISO 15552 (ISO 6431 und VDMA 24562)

1.2