

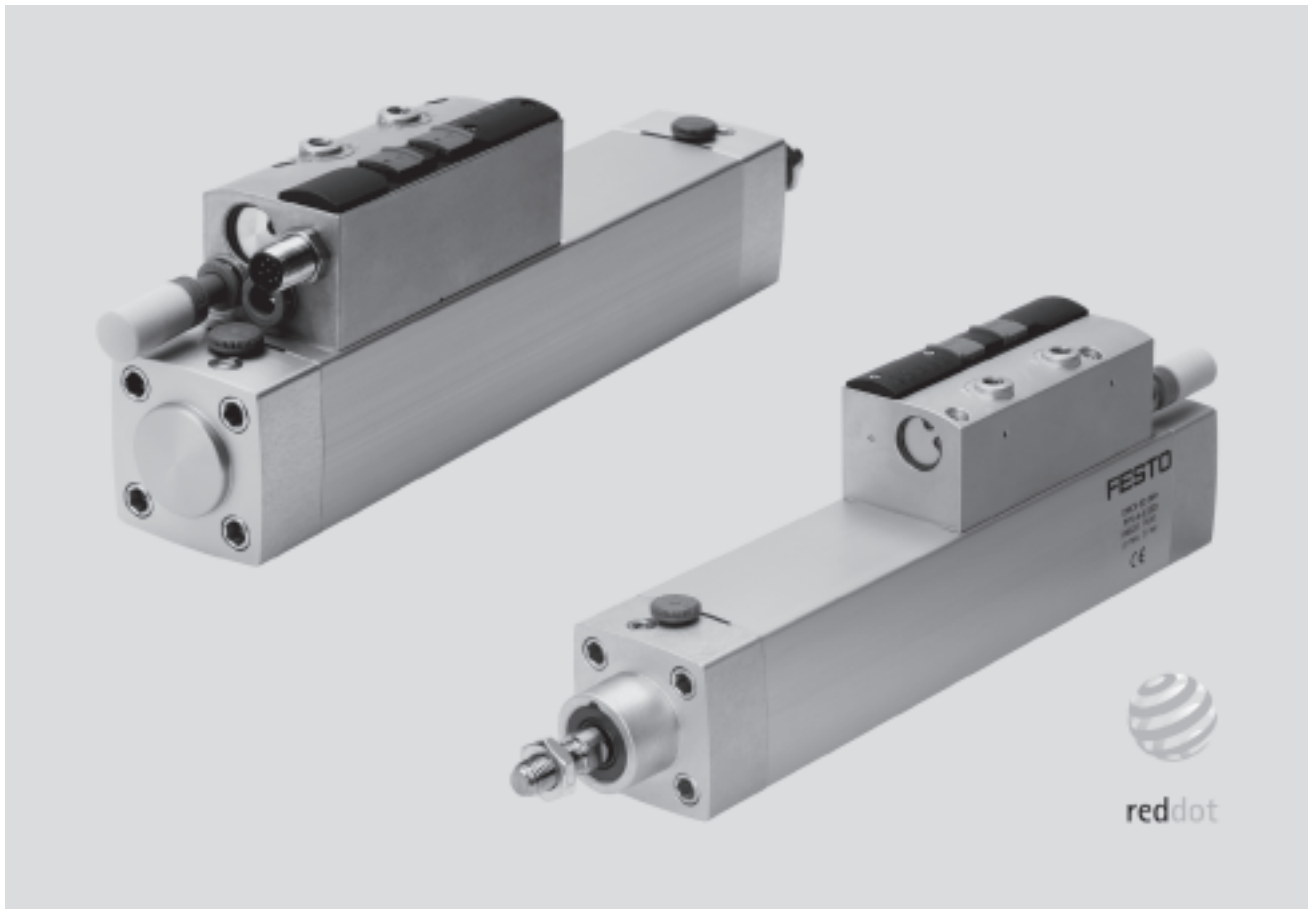


- **Komplett montierte und geprüfte Antriebseinheit**
- **Integrierter Multipol-Anschluss als Schnittstelle zur SPS**
- **Kurze Reaktionszeiten durch direkte Verbindung zwischen Ventil und Antrieb**
- **Integrierte Näherungsschalter zur Positionserkennung**

Zylinder-Ventil-Kombination DNCV, Normlochbild

FESTO

Merkmale



Montagefreundlich

- Komplett montierte, geprüfte Antriebseinheit
- Minimierter Aufwand bei Bestellung, Montage und Inbetriebnahme
- Direkt montierbar
- Integrierte Näherungsschalter zur Positionserkennung
- Integrierte Abluftdrosselung

Kompatibel

- Umfangreiches Zubehör aus dem Normzylinder-Baukasten
- Multipol-Anschluss als Schnittstelle zu SPS, ASI-Modul oder CPX-Terminal (diverse Busprotokolle)
- Normbasierte Zylinder nach ISO 15552 (entspricht den zurückgezogenen Normen ISO 6431, DIN ISO 6431, VDMA 24 562, NF E 49 003.1 und UNI 10290)

Variabel

- Integrierte 5/2- oder 5/3-Wegeventile
- Optionales Diagnosemodul zur Hubdauer- und Hubzahlüberwachung

Betriebssicher

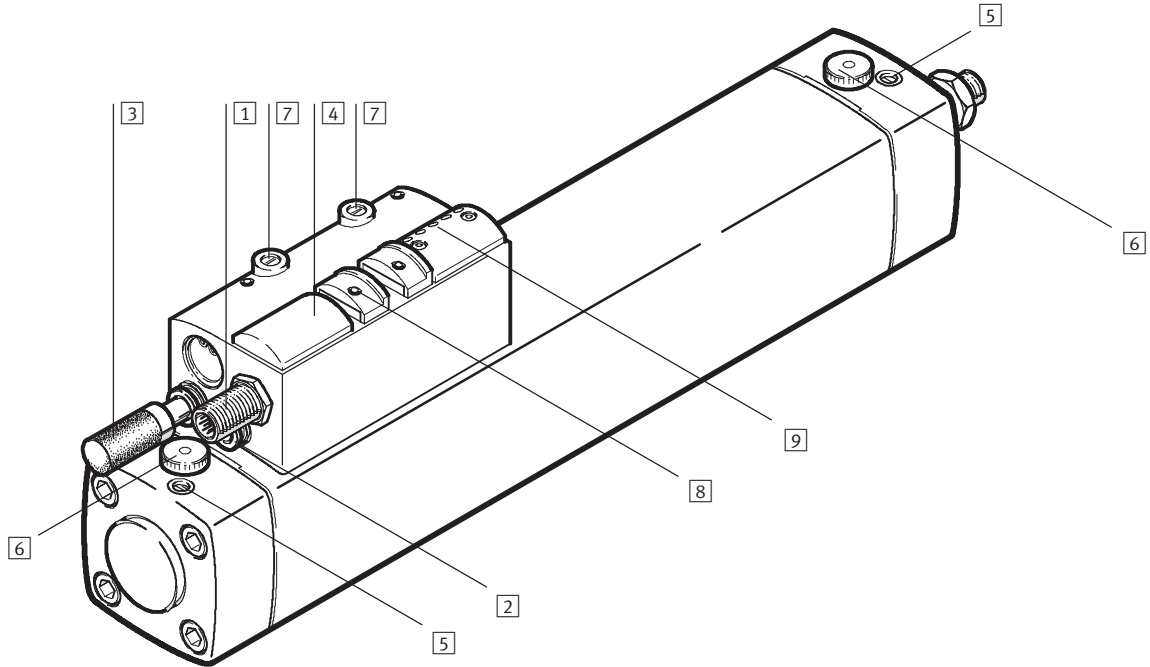
- Statusanzeigen für Kolbenstellung und Ventil-Ansteuerung
- Kurze Reaktionszeiten durch direkte Verbindung zwischen Ventil und Antrieb
- Einstellbare pneumatische Endlagendämpfung
- Handhilfsbetätigung

Zylinder-Ventil-Kombination DNCV, Normlochbild

Merkmale

FESTO

Hohe Funktionalität



- | | | | |
|--|---|--|--|
| <p>1 Multipol-Anschluss Stecker M12, 8-polig</p> <p>2 Druckluftanschluss (QS-Steckanschluss)</p> <p>3 Schalldämpfer (QS-Steckanschluss für Abluft)</p> <p>4 Ventil</p> | <p>5 Regulierschraube für pneumatische Endlagendämpfung PPV</p> <p>6 Stellrad zur Feinjustierung der Position der integrierten Näherungsschalter (abnehmbar zum Schutz vor unbeabsichtigtem Verstellen)</p> | <p>7 Regulierschrauben für die Hubgeschwindigkeit, getrennt für Vor- und Rückhub</p> <p>8 Handhilfsbetätigung, tastend/rastend</p> | <p>9 Diagnosemodul (optional) mit LED zur Anzeige von Kolbenstellung, Ventil-Schaltzustand und zur Diagnose der Hubdauer- und Hubzahlüberwachung</p> |
|--|---|--|--|

Zylinder-Ventil-Kombination DNCV, Normlochbild

Merkmale



Zylinder-Ventil-Kombinationen

8.1

Ventil		Ventil	
Schaltbild	Beschreibung	Schaltbild	Beschreibung
5/2L			
	5/2-Wegeventil, monostabil mit Federrückstellung: Das Ventil ist bei Grundstellung geschlossen, die Kolbenstange fährt ein.		5/2-Wegeventil, monostabil mit Federrückstellung: Das Ventil ist bei Grundstellung offen, die Kolbenstange fährt aus.
5/2J			
	5/2-Wegeventil, bistabil (Impulsventil): Das Ventil besitzt keine definierte Grundstellung, sondern benötigt die elektrische Ansteuerung oder Handbetätigung für einen definierten Schaltzustand. Die Kolbenstange fährt also entsprechend der momentanen Ventilstellung ein oder aus.		5/3-Wegeventil, Mittelstellung belüftet: Die Kolbenstange fährt bei Grundstellung des Ventils aufgrund der unterschiedlich großen Kolbenwirkflächen aus.
5/3E			
	5/3-Wegeventil, Mittelstellung entlüftet: Bei Grundstellung des Ventils wirken keinerlei Druckkräfte auf die Kolbenstange; die Kolbenstange ist daher frei beweglich.		5/3-Wegeventil, Mittelstellung geschlossen: Die Kolbenstange ist bei Grundstellung des Ventils unter Druck eingespannt, bleibt also in der aktuellen Stellung stehen. Bei Anliegen äußerer Kräfte kann die Kolbenstange allerdings wandern, was insbesondere bei senkrechter Anordnung des Zylinders zu beachten ist.

Handhilfsbetätigung		Handhilfsbetätigung	
Funktionsbild	Beschreibung	Funktionsbild	Beschreibung
	Tastende Betätigung: Die Handhilfsbetätigung wird mit einem spitzen Gegenstand ausgelöst.		Rastende Betätigung: Die Handhilfsbetätigung wird durch Bewegen des Schiebers ausgelöst.

Zylinder-Ventil-Kombination DNCV, Normlochbild

Merkmale

Basisdiagnose

Endschalterüberwachung: Bei doppelter Signalgebung Anzeige der Kolbenstellung (eingefahrene bzw. ausgefahrene Endlage).
Bei doppelter Signalgebung leuchtet die Diagnose-LED. Das Fehlersignal wird nicht an die Steuerung ausgegeben.

Diagnosemodul DNCV-...-D (Optional, nachrüstbar)

Endschalterüberwachung: Bei Funktionsstörung oder doppelter Signalgebung ändert sich zusätzlich zum Leuchten der Diagnose-LED der Signalpegel am Diagnose-Ausgang von 24 V auf 0 V.

Hubdauerüberwachung: Die Bewegungsdauer bei Vor- und Rückhub wird mit einem über DIP-Schalter vorwählbaren Grenzwert verglichen. Dieser Grenzwert ist in Schritten von 0,1 s auf max. 6,3 s einstellbar. Bei Überschreitung des Grenzwertes leuchtet die Diagnose-LED und der Signalpegel am Diagnose-Ausgang ändert sich von 24 V auf 0 V.

Hubzahlüberwachung: Die Hubzahl wird mit einem über DIP-Schalter vorwählbaren Grenzwert verglichen. Dieser Grenzwert ist in Schritten von 10 000 Hübem auf max. 630 000 Hübem einstellbar. Bei Überschreitung des Grenzwertes blinkt die Diagnose-LED und der Signalpegel am Diagnose-Ausgang ändert sich von 24 V auf 0 V. Diese Pegeländerung kann auch deaktiviert werden.

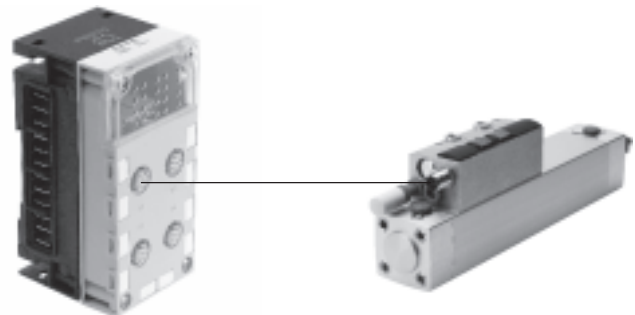


CPX-Anbindung

Durch die Unterstützung des mit vier M12-Buchsen ausgerüsteten Anschlussblocks lassen sich bis zu 4 Zylinder-Ventil-Kombinationen mit integrierten Näherungsschaltern anschließen. Jede Zylinder-Ventil-Kombination wird pro Buchse mit 2 Eingängen und 2 Ausgängen unterstützt. Mit einem vorkonfektionierten Kabel lassen sich somit max. 2 Ventilsolen ansteuern und 2 Nähe-

rungsschalter erfassen. Für die Unterstützung des Diagnosemoduls der Zylinder-Ventil-Kombination sind zwei Eingänge auf zwei Buchsen gebrückt, somit lassen sich 2 Zylinder-Ventil-Kombinationen mit Diagnosemodulen anschließen.

Weitere Informationen:
➔ Info-Broschüre 210

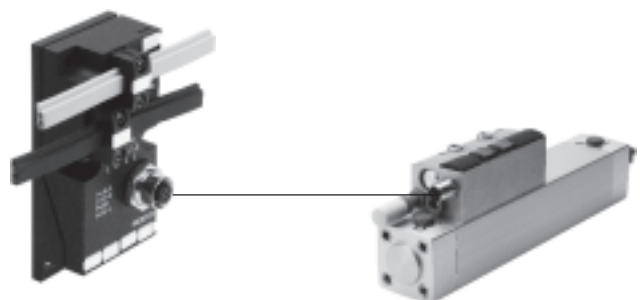


AS-Interface®

Anschaltung als Spezialmodul, ausgelegt für die Zylinder-Ventil-Kombination mit integriertem Diagnosemodul. Damit lässt sich die Zylinder-Ventil-Kombination in vorgelagerten Applikationen einfach und flexibel an das AS-Interface anschließen. 2 Eingänge und 2 Ausgänge sowie ein Diagnose-Eingang auf einer 8-poligen

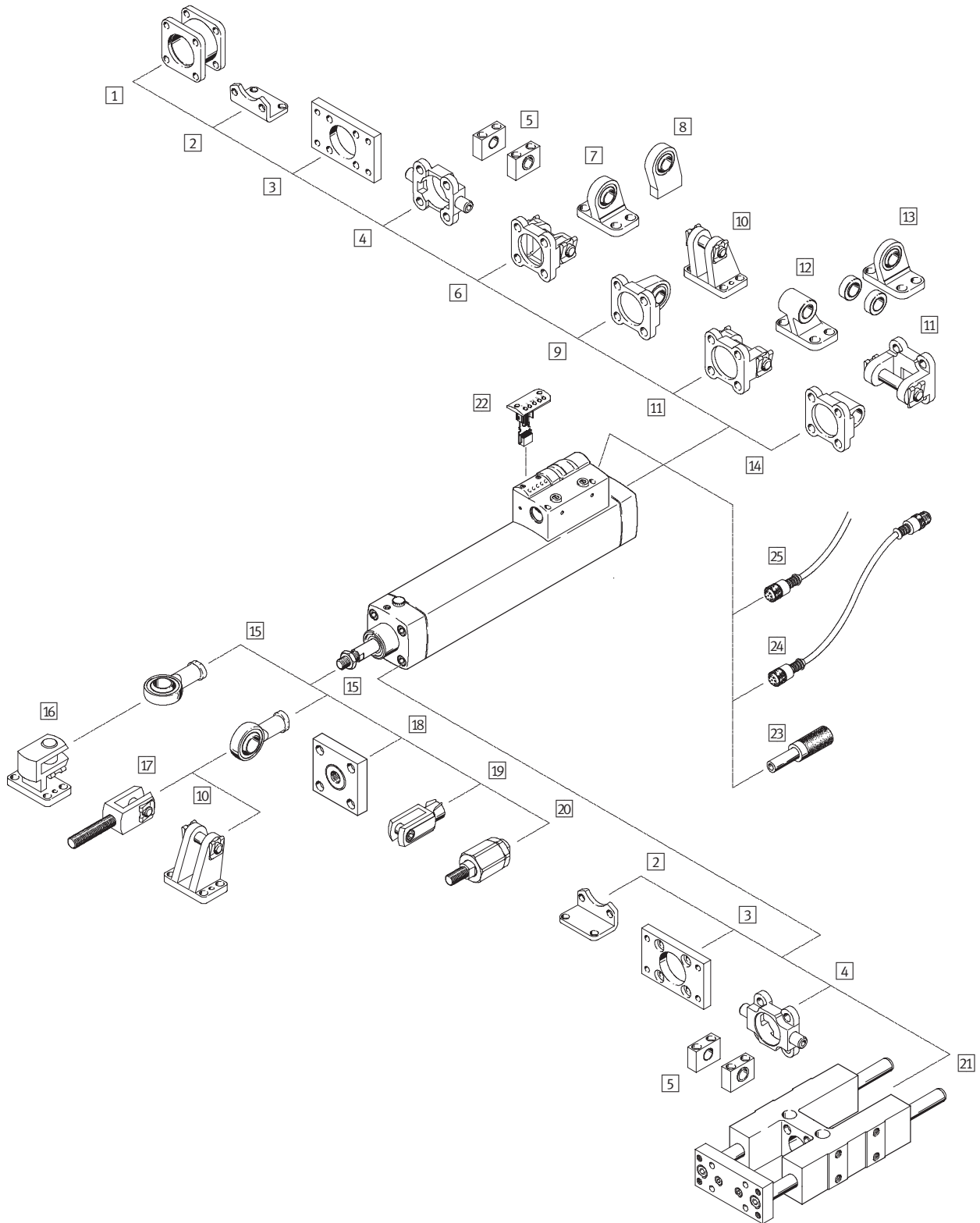
M12-Buchse. Optimierte Auslegung für Zylinder-Ventil-Kombination mit integriertem Diagnosemodul. Anschlussfertiges Verbindungsleitung KM12-8GD8GS-2-PU für Festo plug and work™ Installation.

Weitere Informationen:
➔ Info-Broschüre 220



Zylinder-Ventil-Kombination DNCV, Normlochbild

Peripherieübersicht



Zylinder-Ventil-Kombination DNCV, Normlochbild

Peripherieübersicht

FESTO

Befestigungselemente und Zubehör			
	Kurzbeschreibung	→ Seite	
1	Montagebausatz DPNC	zum Verbinden zweier Zylinder DNCV mit gleichem Kolben-Ø zu einem Mehrstellungszylinder	1 / 8.1-23
2	Fußbefestigung HNC	für Lager- und Abschlussdeckel, entspricht MS1 nach DIN ISO 6431	1 / 8.1-16
3	Flanschbefestigung FNC	für Lager- oder Abschlussdeckel, entspricht MF1/MF2 nach DIN ISO 6431	1 / 8.1-17
4	Schwenkzapfen ZNCF	für Lager- oder Abschlussdeckel	1 / 8.1-21
5	Lagerstücke LNZG	für Schwenkzapfen ZNCF 4	1 / 8.1-22
6	Schwenkflansch SNC	für Abschlussdeckel	1 / 8.1-18
7	Lagerbock LSNG	mit sphärischer Lagerung für Schwenkflansch SNC 6	1 / 8.1-24
8	Lagerbock LSNSG	anschweißbar, mit sphärischer Lagerung für Schwenkflansch SNC 6	1 / 8.1-24
9	Schwenkflansch SNCS	mit sphärischer Lagerung für Abschlussdeckel	1 / 8.1-20
10	Lagerbock LBG	für Schwenkflansch SNCS 9 oder Gelenkkopf SGS 15	1 / 8.1-24
11	Schwenkflansch SNCB	für Schwenkflansch SNCL 14 oder für Abschlussdeckel, entspricht MP2 nach DIN ISO 6431	1 / 8.1-19
12	Lagerbock LNG	für Schwenkflansch SNCB 11	1 / 8.1-24
13	Lagerbock LSN	mit sphärischer Lagerung für Schwenkflansch SNCB 11	1 / 8.1-24
14	Schwenkflansch SNCL	für Abschlussdeckel, entspricht MP4 nach DIN ISO 6431	1 / 8.1-20
15	Gelenkkopf SGS	mit sphärischer Lagerung	1 / 8.1-25
16	Lagerbock quer LQG	für Gelenkkopf SGS 15	1 / 8.1-24
17	Gabelkopf SGA	mit Außengewinde für Gelenkkopf SGS 15	1 / 8.1-25
18	Kupplungsstück KSG	für den Ausgleich von Radialabweichungen	1 / 8.1-25
19	Gabelkopf SG		1 / 8.1-25
20	Flexo-Kupplung FK	für den Ausgleich von Radial- und Winkelabweichungen	1 / 8.1-25
21	Führungseinheit FENG	zur Verdrehsicherung bei hohen Momenten	1 / 8.1-26
22	Diagnosemodul DNCV-...-D		1 / 8.1-14
23	Schalldämpfer UC-QS-...H		1 / 8.1-14
24	Verbindungsleitung KM12-8GD8GS-2-PU		1 / 8.1-15
25	Steckdosenkabel SIM-M12-8GD-...-PU		1 / 8.1-15

Zylinder-Ventil-Kombination DNCV, Normlochbild

Typenschlüssel

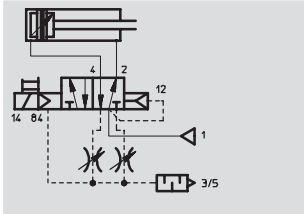


		DNCV	–	40	–	320	–	PPV	–	A	–	5/2L	D
Typ													
Doppeltwirkend													
DNCV	Zylinder-Ventil-Kombination												
Kolben-Ø [mm]													
Hub [mm]													
Endlagendämpfung													
PPV	beidseitig einstellbar												
Positionserkennung													
A	Positionserkennung												
Ventilvariante													
5/2L	5/2-Wegeventil, monostabil, Kolbenstange eingefahren												
5/2LA	5/2-Wegeventil, monostabil, Kolbenstange ausgefahren												
5/2J	5/2-Wegeventil, bistabil												
5/3B	5/3-Wegeventil, Mittelstellung belüftet												
5/3E	5/3-Wegeventil, Mittelstellung entlüftet												
5/3G	5/3-Wegeventil, Mittelstellung geschlossen												
Diagnosemodul (optional)													
D	mit Diagnosemodul												

Zylinder-Ventil-Kombination DNCV, Normlochbild

Datenblatt

Funktion¹⁾



1) z. B. mit 5/2-Wegeventil, monostabil

- - Durchmesser
32 ... 63 mm
- - Hublänge
70 ... 500 mm
- - www.festo.com/de/
Ersatzteilservice
- - Reparaturservice



Allgemeine Technische Daten				
Kolben-Ø	32	40	50	63
Zylinder				
Pneumatischer Anschluss	→ Ventil			
Kolbenstangengewinde	M10x1,25	M12x1,25	M16x1,5	M16x1,5
Betriebsmedium	gefilterte Druckluft, geölt oder ungeölt			
Konstruktiver Aufbau	Kolben			
	Kolbenstange			
	Profilrohr			
Dämpfung	beidseitig einstellbar			
Dämpfungslänge [mm]	20	20	22	22
Max. Geschwindigkeit ¹⁾ [m/s]	1,5	1,1	1,3	0,8
Positionserkennung	mit integrierten Näherungsschaltern			
Befestigungsart	mit Innengewinde			
	mit Zubehör			
Einbaulage	beliebig			
Ventil				
Pneumatischer Anschluss	QS-8	QS-8	QS-10	QS-10
Elektrischer Anschluss	M12-Stecker, 8-polig			
Konstruktiver Aufbau	Kolbenschieberventil			
Betriebsspannung	24 V DC +10/-15%			
Leistungsaufnahme	Anzug: 1 W; Halten: 0,5 W			
Schaltstellungsanzeige	durch integrierte Ansteuer Elektronik			
Handhilfsbetätigung	tastend/rastend			
Abluftdrosselung	integriert			
Abluft	gefasst, gemeinsamer Ausgang 3/5 mit Schalldämpfer			
Schalldämpfer	UC-8	UC-8	UC-10	UC-10
Näherungsschalter				
Funktionsweise	Reedkontakt			
Befestigungsart	integriert im Zylinderprofil, über Einstellrad von außen verstellbar			
Schaltfunktion	Schließer			
Elektrischer Anschluss	integrierte Leiterbahn			
Betriebsspannung	24 V DC +15/-25%			
Schaltstrom	6 mA ≤ I ≤ 20 mA, kurzschlussfest			
Verstellbereich	±10 mm in beiden Endlagen			
Wiederholgenauigkeit [mm]	±0,2			

1) einfahrend, mit 5/2-Wegeventil

Zylinder-Ventil-Kombination DNCV, Normlochbild

Datenblatt

Betriebs- und Umweltbedingungen					
Kolben-Ø		32	40	50	63
Betriebsdruck [bar]		3 ... 8			
Umgebungstemperatur [°C]		-5 ... +50			
Korrosionsbeständigkeit KBK ¹⁾		2			
Schutzart		IP 65			
Zulassung		C-Tick			

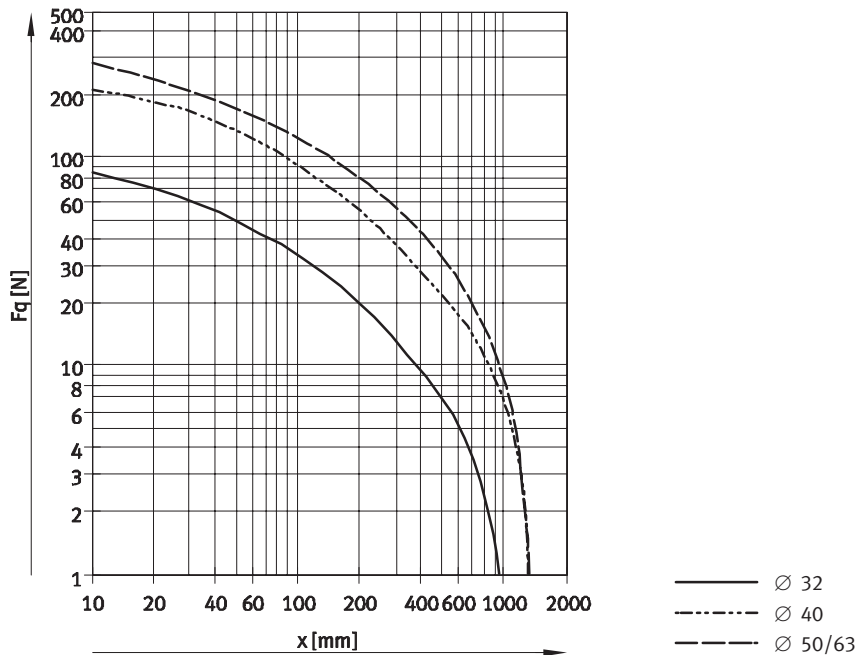
1) Korrosionsbeständigkeitsklasse 2 nach Festo Norm 940 070
Bauteile mit mäßiger Korrosionsbeanspruchung. Außenliegende sichtbare Teile mit vorrangig dekorativer Anforderung an die Oberfläche, die im direkten Kontakt zur umgebenden industriellen Atmosphäre bzw. Medien, wie Kühl- und Schmierstoffe stehen

Kräfte [N] und Aufprallenergie [J]					
Kolben-Ø		32	40	50	63
Theoretische Kraft bei 6 bar, Vorlauf		483	754	1 178	1 870
Theoretische Kraft bei 6 bar, Rücklauf		415	633	990	1 682
Max. Aufprallenergie in den Endlagen		0,1	0,2	0,2	0,5



Pneumatische Dimensionierung
mit Pro Pneu
www.festo.com/de/engineering

Max. Querkraft F_q in Abhängigkeit von der Auskrägung x



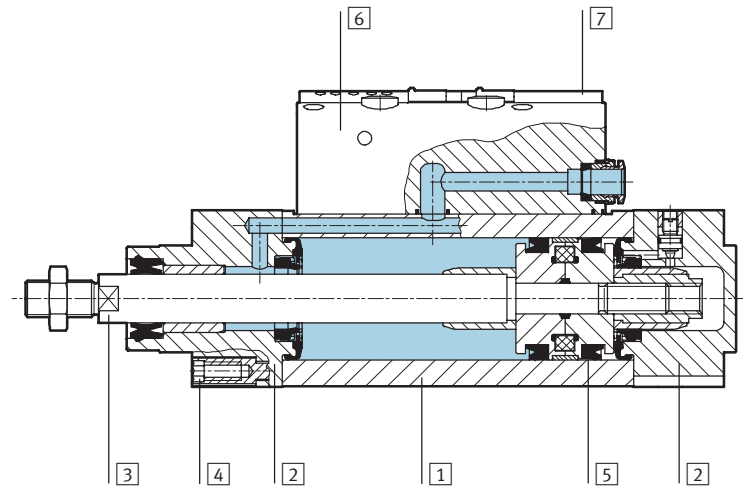
Zylinder-Ventil-Kombination DNCV, Normlochbild

Datenblatt

Gewichte [g]				
Kolben-Ø	32	40	50	63
Produktgewicht bei 0 mm Hub	900	1 275	1 960	2 620
Gewichtszuschlag pro 10 mm Hub	36	49	79	88
Bewegte Masse bei 0 mm Hub	162	307	538	663
Massenzuschlag pro 10 mm Hub	9	16	25	25

Werkstoffe

Funktionsschnitt



Zylinder		
1	Zylinderrohr	Aluminium, gleiteloziert
2	Lager- /Abschlussdeckel	Aluminium, eloxiert
3	Kolbenstange	Stahl, hochlegiert
4	Bundschrauben	Stahl, verzinkt
5	Dynamische Dichtungen	Polyurethan
-	Statische Dichtungen	Nitrilkautschuk
-	Schmiermittel	Klüberplex BE 31-222
Ventil		
6	Gehäuse	Aluminium, beschichtet
7	Abdeckungen	Polyacetal
-	Steckergehäuse	Messing, vernickelt
-	Steckerkontakte	Messing, vergoldet

Zylinder-Ventil-Kombination DNCV, Normlochbild

Datenblatt

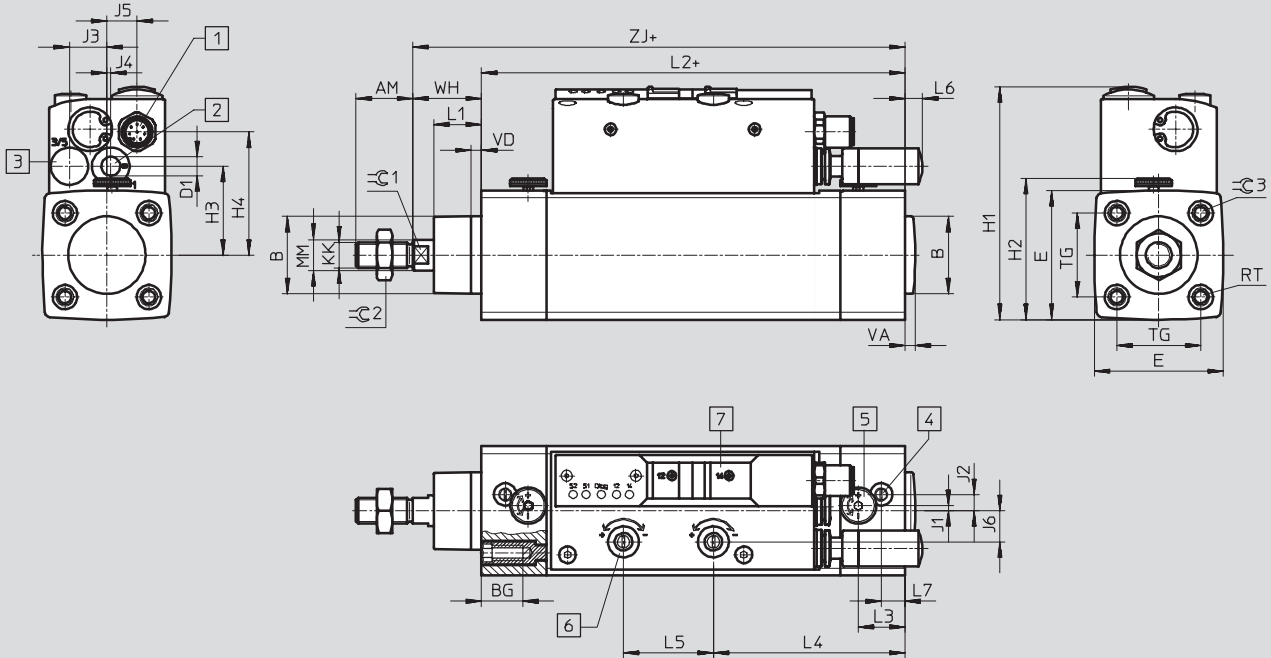
FESTO

Zylinder-Ventil-Kombinationen

8.1

Abmessungen

Download CAD-Daten → www.festo.com/de/engineering



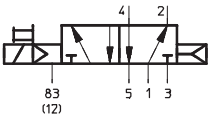
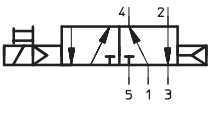
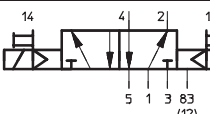
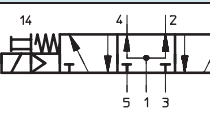
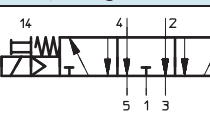
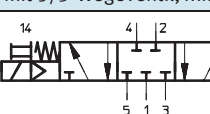
- 1 Multipol-Anschluss, Stecker M12, 8-polig
 - 2 Druckluftanschluss
 - 3 Schalldämpfer für Abluft
 - 4 Regulierschraube für pneumatische Endlagendämpfung PPV
 - 5 Stellrad zur Feinjustierung der integrierten Näherungsschalter
 - 6 Regulierschraube für die Hubgeschwindigkeit
 - 7 Handhilfsbetätigung tastend/rastend
- + = zuzüglich Hublänge

∅	AM	B	BG	D1	E	H1	H2	H3	H4	J1	J2	J3	J4	J5	J6	KK	L1
[mm]		∅ d11		∅		±0,5	±0,5	±0,5	±0,5	±0,5	±0,5	±0,5	±0,5	±0,5	±0,5		
32	22	30	16	8	50	91	58	34	47	6	2	15	2	12	14	M10x1,25	19
40	24	35	16	8	58	99	66	38	85	6	2	15	2	12	14	M12x1,25	21
50	32	40	17	10	70	114	74	44	61	10	9	17	4	15	17	M16x1,5	27
63	32	45	17	10	81	125	85	49	67	10	9	17	4	15	17	M16x1,5	27

∅	L2	L3	L4	L5	L6	L7	MM	RT	TG	VA	VD	WH	ZJ	∅ 1	∅ 2	∅ 3
[mm]		±0,5	±0,5	±0,5	±0,5	±0,5	∅			max.	max.	±1,5				
32	94 ±0,4	18	74	35	7	9	12	M6	32,5 ±0,5	4	4,5	26	120,7	10	17	6
40	104,8 ±0,5	23	75	35	7	14	16	M6	38 ±0,5	4	4	31	135,6	13	19	6
50	105,9 ±0,5	23	79	46	15	12	20	M8	46,5 ±0,6	4	5	38	144	17	24	8
63	120,9 ±0,5	29	81	46	9	15	20	M8	56,5 ±0,7	4	5	39	159,5	17	24	8

Zylinder-Ventil-Kombination DNCV, Normlochbild

Datenblatt

Bestellangaben – Zylinder-Ventil-Kombination							
Kolben-Ø [mm]	Hub [mm]	Grundtyp		mit Diagnosemodul			
		Teile-Nr.	Typ	Teile-Nr.	Typ		
mit monostabilem 5/2-Wegeventil, Kolbenstange bei Grundstellung eingefahren							
	32	70 ... 500	196 796	DNCV-32-...-PPV-A-5/2L	196 816	DNCV-32-...-PPV-A-5/2LD	
	40	70 ... 500	196 797	DNCV-40-...-PPV-A-5/2L	196 817	DNCV-40-...-PPV-A-5/2LD	
	50	85 ... 500	196 798	DNCV-50-...-PPV-A-5/2L	196 818	DNCV-50-...-PPV-A-5/2LD	
	63	85 ... 500	196 799	DNCV-63-...-PPV-A-5/2L	196 819	DNCV-63-...-PPV-A-5/2LD	
mit monostabilem 5/2-Wegeventil, Kolbenstange bei Grundstellung ausgefahren							
	32	70 ... 500	536 424	DNCV-32-...-PPV-A-5/2LA	536 428	DNCV-32-...-PPV-A-5/2LAD	
	40	70 ... 500	536 425	DNCV-40-...-PPV-A-5/2LA	536 429	DNCV-40-...-PPV-A-5/2LAD	
	50	85 ... 500	536 426	DNCV-50-...-PPV-A-5/2LA	536 430	DNCV-50-...-PPV-A-5/2LAD	
	63	85 ... 500	536 427	DNCV-63-...-PPV-A-5/2LA	536 431	DNCV-63-...-PPV-A-5/2LAD	
mit bistabilem 5/2-Wegeventil							
	32	70 ... 500	196 800	DNCV-32-...-PPV-A-5/2J	196 820	DNCV-32-...-PPV-A-5/2JD	
	40	70 ... 500	196 801	DNCV-40-...-PPV-A-5/2J	196 821	DNCV-40-...-PPV-A-5/2JD	
	50	85 ... 500	196 802	DNCV-50-...-PPV-A-5/2J	196 822	DNCV-50-...-PPV-A-5/2JD	
	63	85 ... 500	196 803	DNCV-63-...-PPV-A-5/2J	196 823	DNCV-63-...-PPV-A-5/2JD	
mit 5/3-Wegeventil, Mittelstellung belüftet							
	32	70 ... 500	196 804	DNCV-32-...-PPV-A-5/3B	196 824	DNCV-32-...-PPV-A-5/3BD	
	40	70 ... 500	196 805	DNCV-40-...-PPV-A-5/3B	196 825	DNCV-40-...-PPV-A-5/3BD	
	50	85 ... 500	196 806	DNCV-50-...-PPV-A-5/3B	196 826	DNCV-50-...-PPV-A-5/3BD	
	63	85 ... 500	196 807	DNCV-63-...-PPV-A-5/3B	196 827	DNCV-63-...-PPV-A-5/3BD	
mit 5/3-Wegeventil, Mittelstellung entlüftet							
	32	70 ... 500	196 808	DNCV-32-...-PPV-A-5/3E	196 828	DNCV-32-...-PPV-A-5/3ED	
	40	70 ... 500	196 809	DNCV-40-...-PPV-A-5/3E	196 829	DNCV-40-...-PPV-A-5/3ED	
	50	85 ... 500	196 810	DNCV-50-...-PPV-A-5/3E	196 830	DNCV-50-...-PPV-A-5/3ED	
	63	85 ... 500	196 811	DNCV-63-...-PPV-A-5/3E	196 831	DNCV-63-...-PPV-A-5/3ED	
mit 5/3-Wegeventil, Mittelstellung geschlossen							
	32	70 ... 500	196 812	DNCV-32-...-PPV-A-5/3G	196 832	DNCV-32-...-PPV-A-5/3GD	
	40	70 ... 500	196 813	DNCV-40-...-PPV-A-5/3G	196 833	DNCV-40-...-PPV-A-5/3GD	
	50	85 ... 500	196 814	DNCV-50-...-PPV-A-5/3G	196 834	DNCV-50-...-PPV-A-5/3GD	
	63	85 ... 500	196 815	DNCV-63-...-PPV-A-5/3G	196 835	DNCV-63-...-PPV-A-5/3GD	

Bestellangaben – Ersatzventile							
Kolben-Ø [mm]	Funktion	Teile-Nr.	Typ	Kolben-Ø [mm]	Funktion	Teile-Nr.	Typ
32/40	5/2L	647 106	DNCV-32/40,5/2L	50/63	5/2L	647 111	DNCV-50/63,5/2L
	5/2LA	672 235	DNCV-32/40,5/2LA		5/2LA	672 236	DNCV-50/63,5/2LA
	5/2J	647 107	DNCV-32/40,5/2J		5/2J	647 112	DNCV-50/63,5/2J
	5/3B	647 108	DNCV-32/40,5/3B		5/3B	647 113	DNCV-50/63,5/3B
	5/3E	647 109	DNCV-32/40,5/3E		5/3E	647 114	DNCV-50/63,5/3E
	5/3G	647 110	DNCV-32/40,5/3G		5/3G	647 115	DNCV-50/63,5/3G

Bestellangaben – Verschleißteilsätze		
Kolben-Ø [mm]	Teile-Nr.	Typ
32	365 195	DNCV-32-PPV-A¹⁾
40	365 196	DNCV-40-PPV-A¹⁾
50	365 197	DNCV-50-PPV-A¹⁾
63	365 198	DNCV-63-PPV-A¹⁾

1) Montagefett im Lieferumfang enthalten.

Zylinder-Ventil-Kombination DNCV, Normlochbild

FESTO

Zubehör

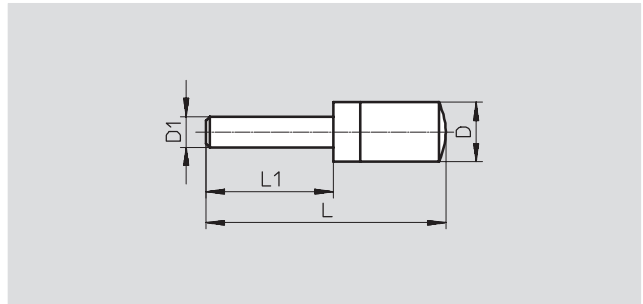
Diagnosemodul DNCV-...-D



Bestellangaben						
für Ø	Zulassung	Gewicht	Teile-Nr.	Typ		
[mm]		[g]				
32 ... 63	C-Tick	62,4	536 945	DNCV-...-D		

Schalldämpfer UC-QS

Werkstoff:
Polyurethan



Abmessungen und Bestellangaben						
für Ø	D	D1	L	L1	Gewicht	Teile-Nr. Typ
[mm]	Ø	Ø			[g]	
32/40	13,8	8	54,4	23,4	2,5	175 611 UC-QS-8H
50/63	17,8	10	68,7	26,7	5,2	526 475 UC-QS-10H

Zylinder-Ventil-Kombination DNCV, Normlochbild

Zubehör

Steckdosenkabel SIM

Werkstoff:
Gehäuse: Polyurethan
Kabelmantel: Polyurethan



Bestellangaben			Datenblätter → www.festo.com/catalogue/sim	
für Ø	Kabellänge	Gewicht	Teile-Nr.	Typ
[mm]	[m]	[g]		
32 ... 63	2	147,9	525 616	SIM-M12-8GD-2-PU
	5	343,7	525 618	SIM-M12-8GD-5-PU

Verbindungsleitung KM12

Werkstoff:
Gehäuse: Polyurethan
Kabelmantel: Polyurethan

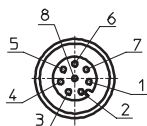
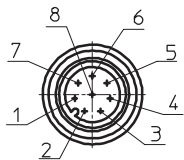


Bestellangaben			Datenblätter → Band 2	
für Ø	Kabellänge	Gewicht	Teile-Nr.	Typ
[mm]	[m]	[g]		
32 ... 63	2	156,3	525 617	KM12-8GD8GS-2-PU

Anschlussbelegung

M12-Stecker

M12-Steckdose



- | | |
|----------------------------|------------------------|
| 1 24 V U-Sensor (weiß, WH) | 5 Spule 14 (grau, GY) |
| 2 Sensor 2 (braun, BN) | 6 Spule 12 (rosa, PK) |
| 3 Sensor 1 (grün, GN) | 7 Diagnose (blau, BU) |
| 4 0 V Sensoren (gelb, YE) | 8 0 V Spulen (rot, RD) |

Zylinder-Ventil-Kombination DNCV, Normlochbild



Zubehör

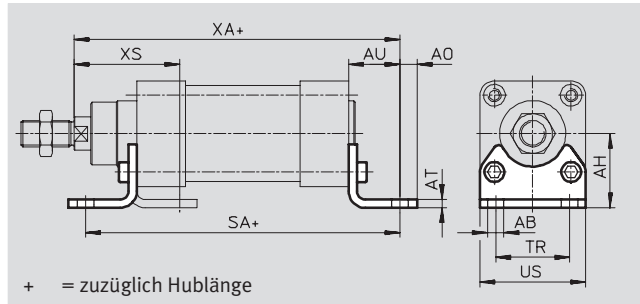
Fußbefestigung HNC/CRHNC

Werkstoff:

HNC: Stahl, verzinkt

CRHNC: hochlegierter Stahl

Kupfer-, PTFE- und silikonfrei



Abmessungen und Bestellangaben										
für Ø	AB Ø	AH	AO	AT	AU	SA	TR	US	XA	XS
[mm]										
32	7	32	6,5	4	24	142	32	45	144	45
40	10	36	9	4	28	161	36	54	163	53
50	10	45	9,5	5	32	170	45	64	175	62
63	10	50	12,5	5	32	185	50	75	190	63

für Ø	Grundtyp				Hoher Korrosionsschutz			
	KBK ¹⁾	Gewicht [g]	Teile-Nr.	Typ	KBK ¹⁾	Gewicht [g]	Teile-Nr.	Typ
[mm]								
32	2	135	174 369	HNC-32	4	135	176 937	CRHNC-32
40	2	180	174 370	HNC-40	4	180	176 938	CRHNC-40
50	2	325	174 371	HNC-50	4	325	176 939	CRHNC-50
63	2	405	174 372	HNC-63	4	405	176 940	CRHNC-63

1) Korrosionsbeständigkeitsklasse 2 nach Festo Norm 940 070

Bauteile mit mäßiger Korrosionsbeanspruchung. Außenliegende sichtbare Teile mit vorrangig dekorativer Anforderung an die Oberfläche, die im direkten Kontakt zur umgebenden industrieeüblichen Atmosphäre bzw. Medien, wie Kühl- und Schmierstoffe stehen.

Korrosionsbeständigkeitsklasse 4 nach Festo Norm 940 070

Bauteile mit besonders starker Korrosionsbeanspruchung. Teile im Bereich aggressiver Medien, z. B. Lebensmittel- oder chemische Industrie. Diese Anwendungen sind gegebenenfalls durch Sonderprüfungen mit den Medien abzusichern

Zylinder-Ventil-Kombination DNCV, Normlochbild

Zubehör

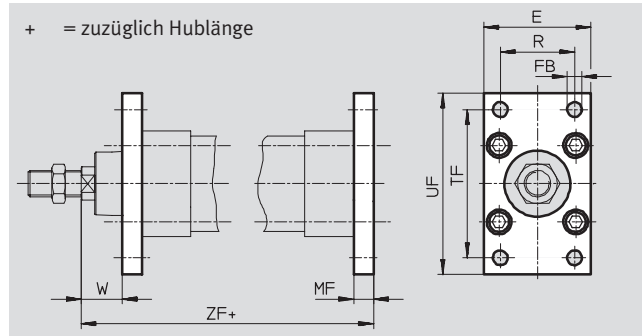
Flanschbefestigung FNC/CRFNG

Werkstoff:

FNC: Stahl, verzinkt

CRFNG: hochlegierter Stahl

Kupfer-, PTFE- und silikonfrei



Abmessungen und Bestellangaben								
für Ø	E	FB	MF	R	TF	UF	W	ZF
[mm]		Ø H13						
32	45	7	10	32	64	80	16	130,7
40	54	9	10	36	72	90	21	145,6
50	65	9	12	45	90	110	26	156
63	75	9	12	50	100	120	27	171,5

für Ø	Grundtyp				Hoher Korrosionsschutz			
	KBK ¹⁾	Gewicht [g]	Teile-Nr.	Typ	KBK ¹⁾	Gewicht [g]	Teile-Nr.	Typ
[mm]								
32	2	240	174 376	FNC-32	4	240	161 846	CRFNG-32
40	2	280	174 377	FNC-40	4	300	161 847	CRFNG-40
50	2	520	174 378	FNC-50	4	550	161 848	CRFNG-50
63	2	690	174 379	FNC-63	4	710	161 849	CRFNG-63

1) Korrosionsbeständigkeitsklasse 2 nach Festo Norm 940 070
 Bauteile mit mäßiger Korrosionsbeanspruchung. Außenliegende sichtbare Teile mit vorrangig dekorativer Anforderung an die Oberfläche, die im direkten Kontakt zur umgebenden industrieeüblichen Atmosphäre bzw. Medien, wie Kühl- und Schmierstoffe stehen.
 Korrosionsbeständigkeitsklasse 4 nach Festo Norm 940 070
 Bauteile mit besonders starker Korrosionsbeanspruchung. Teile im Bereich aggressiver Medien, z. B. Lebensmittel- oder chemische Industrie. Diese Anwendungen sind gegebenenfalls durch Sonderprüfungen mit den Medien abzusichern

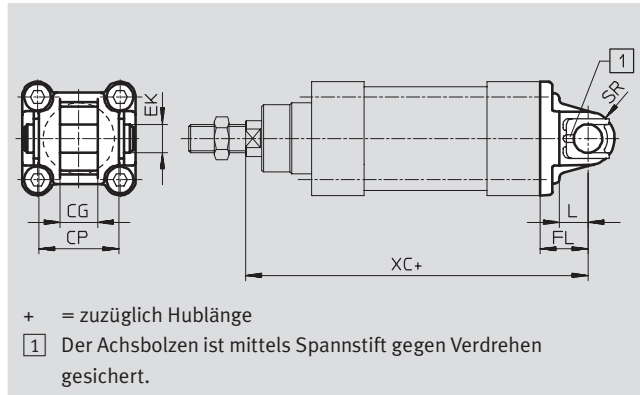
Zylinder-Ventil-Kombination DNCV, Normlochbild

FESTO

Zubehör

Schwenkflansch SNC

Werkstoff:
Aluminium-Druckguss



Abmessungen und Bestellangaben											
für \varnothing	CG	CP	EK	FL	L	SR	XC	KBK ¹⁾	Gewicht	Teile-Nr.	Typ
[mm]	H14	h14	\varnothing	$\pm 0,2$					[g]		
32	14	34	10	22	13	10	142,7	2	90	174 383	SNC-32
40	16	40	12	25	16	12	160,6	2	120	174 384	SNC-40
50	21	45	16	27	16	12	171	2	240	174 385	SNC-50
63	21	51	16	32	21	16	191,5	2	320	174 386	SNC-63

1) Korrosionsbeständigkeitsklasse 2 nach Festo Norm 940 070
 Bauteile mit mäßiger Korrosionsbeanspruchung. Außenliegende sichtbare Teile mit vorrangig dekorativer Anforderung an die Oberfläche, die im direkten Kontakt zur umgebenden industriellen Atmosphäre bzw. Medien, wie Kühl- und Schmierstoffe stehen

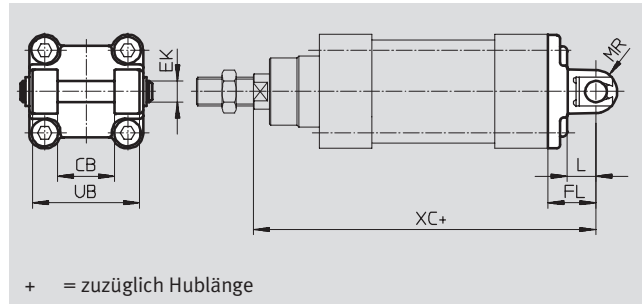
Zylinder-Ventil-Kombination DNCV, Normlochbild

Zubehör

Schwenkflansch SNCB/SNCB-...-R3

Werkstoff:

SNCB: Aluminium-Druckguss
 SNCB-...-R3: Aluminium-Druckguss mit Schutzüberzug, hoher Korrosionsschutz
 Kupfer-, PTFE- und silikonfrei



Abmessungen und Bestellangaben							
für Ø	CB	EK	FL	L	MR	UB	XC
[mm]	H14	Ø e8	±0,2			h14	
32	26	10	22	13	10	45	142,7
40	28	12	25	16	12	52	160,6
50	32	12	27	16	12	60	171
63	40	16	32	21	16	70	191,5

für Ø	Gewicht	Grundtyp		Variante R3 – Hoher Korrosionsschutz		
		Teile-Nr.	Typ	KBK ¹⁾	Teile-Nr.	Typ
[mm]	[g]					
32	100	174 390	SNCB-32	3	176 944	SNCB-32-R3
40	150	174 391	SNCB-40	3	176 945	SNCB-40-R3
50	225	174 392	SNCB-50	3	176 946	SNCB-50-R3
63	365	174 393	SNCB-63	3	176 947	SNCB-63-R3

1) Korrosionsbeständigkeitsklasse 3 nach Festo Norm 940 070
 Bauteile mit starker Korrosionsbeanspruchung. Außenliegende sichtbare Teile im direkten Kontakt zur umgebenden industriellen Atmosphäre bzw. Medien, wie Lösungsmittel und Reiniger, mit vorrangig funktioneller Anforderung an die Oberfläche

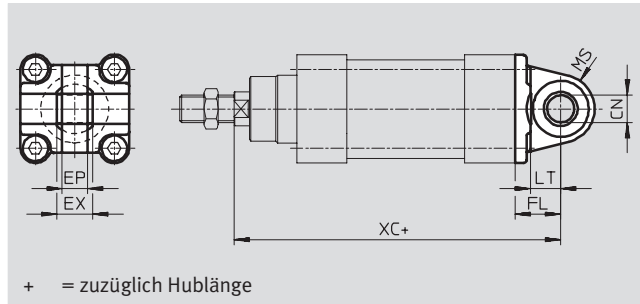
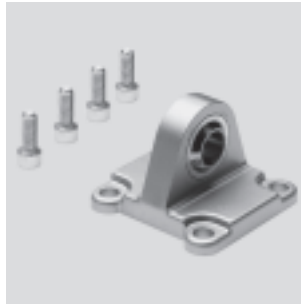
Zylinder-Ventil-Kombination DNCV, Normlochbild

Zubehör

FESTO

Schwenkflansch SNCS

Werkstoff:
Aluminium-Druckguss



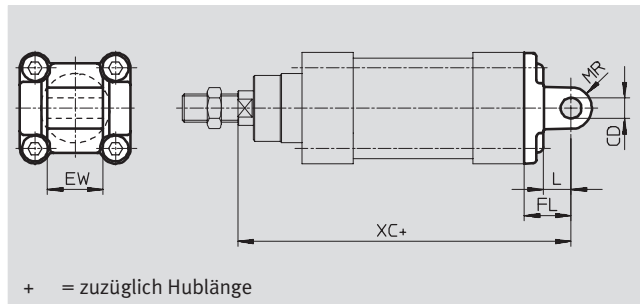
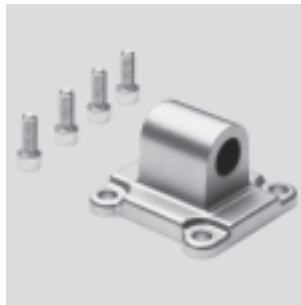
+ = zuzüglich Hublänge

Abmessungen und Bestellangaben

für \varnothing	CN	EP	EX	FL	LT	MS	XC	Gewicht	Teile-Nr.	Typ
[mm]	\varnothing H7	+0,2		$\pm 0,2$				[g]		
32	10	10,5	14	22	13	15	142,7	85	174 397	SNCS-32
40	12	12	16	25	16	17	160,6	125	174 398	SNCS-40
50	16	15	21	27	16	20	171	210	174 399	SNCS-50
63	16	15	21	32	21	22	191,5	280	174 400	SNCS-63

Schwenkflansch SNCL

Werkstoff:
Aluminium-Druckguss



+ = zuzüglich Hublänge

Abmessungen und Bestellangaben

für \varnothing	CD	EW	FL	L	MR	XC	Gewicht	Teile-Nr.	Typ
[mm]	\varnothing H9	h12	$\pm 0,2$				[g]		
32	10	26	22	13	10	142,7	75	174 404	SNCL-32
40	12	28	25	16	12	160,6	100	174 405	SNCL-40
50	12	32	27	16	12	171	160	174 406	SNCL-50
63	16	40	32	21	16	191,5	250	174 407	SNCL-63

Zylinder-Ventil-Kombination DNCV, Normlochbild



Zubehör

Schwenzapfen ZNCF/CRZNG

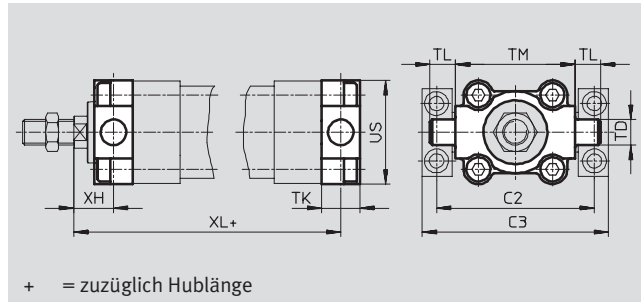
Werkstoff:

ZNCF: Edelstahlguss

CRZNG: Edelstahlguss,

elektropoliert

Kupfer-, PTFE- und silikonfrei



+ = zuzüglich Hublänge

Abmessungen und Bestellangaben									
für Ø	C2	C3	TD	TK	TL	TM	US	XH	XL
[mm]			Ø e9						
32	71	86	12	16	12	50	45	18	128,7
40	87	105	16	20	16	63	54	21	145,6
50	99	117	16	24	16	75	64	26	156
63	116	136	20	24	20	90	75	27	171,5

für Ø	Grundtyp				Hoher Korrosionsschutz			
	KBK ¹⁾	Gewicht [g]	Teile-Nr.	Typ	KBK ¹⁾	Gewicht [g]	Teile-Nr.	Typ
[mm]								
32	2	130	174 411	ZNCF-32	4	150	161 852	CRZNG-32
40	2	240	174 412	ZNCF-40	4	260	161 853	CRZNG-40
50	2	390	174 413	ZNCF-50	4	430	161 854	CRZNG-50
63	2	600	174 414	ZNCF-63	4	640	161 855	CRZNG-63

1) Korrosionsbeständigkeitsklasse 2 nach Festo Norm 940 070

Bauteile mit mäßiger Korrosionsbeanspruchung. Außenliegende sichtbare Teile mit vorrangig dekorativer Anforderung an die Oberfläche, die im direkten Kontakt zur umgebenden industriellen Atmosphäre bzw. Medien, wie Kühl- und Schmierstoffe stehen.

Korrosionsbeständigkeitsklasse 4 nach Festo Norm 940 070

Bauteile mit besonders starker Korrosionsbeanspruchung. Teile im Bereich aggressiver Medien, z. B. Lebensmittel- oder chemische Industrie. Diese Anwendungen sind gegebenenfalls durch Sonderprüfungen mit den Medien abzusichern

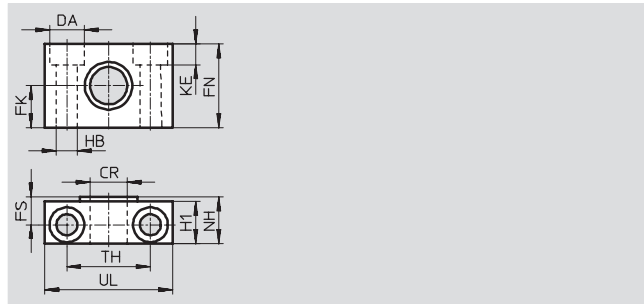
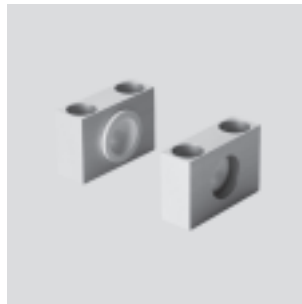
Zylinder-Ventil-Kombination DNCV, Normlochbild



Zubehör

Lagerstück LNZZG

Werkstoff:
Lagerstück: Aluminium, eloxiert
Gleitlager: Kunststoff
Kupfer-, PTFE- und silikonfrei



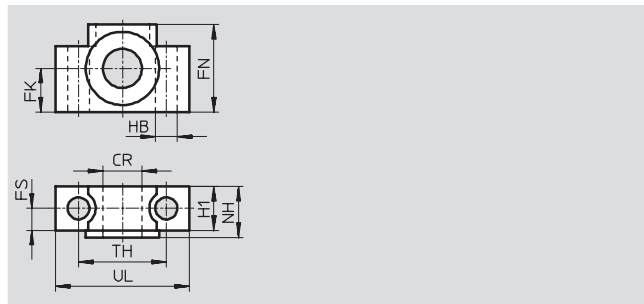
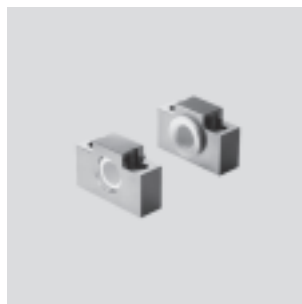
Abmessungen und Bestellangaben											
für \varnothing	CR	DA	FK	FN	FS	H1	HB	KE	NH	TH	UL
[mm]	\varnothing D11	\varnothing H13	\varnothing $\pm 0,1$				\varnothing H13			$\pm 0,2$	
32	12	11	15	30	10,5	15	6,6	6,8	18	32	46
40, 50	16	15	18	36	12	18	9	9	21	36	55
63	20	18	20	40	13	20	11	11	23	42	65

für \varnothing	Grundtyp				Variante CT – Kupfer-, PTFE- und silikonfrei			
	KBK ¹⁾	Gewicht [g]	Teile-Nr.	Typ	KBK ¹⁾	Gewicht [g]	Teile-Nr.	Typ
32	2	125	32 959	LNZZG-32	2	125	183 463	LNZZG-32-CT
40, 50	2	400	32 960	LNZZG-40/50	2	400	183 464	LNZZG-40/50-CT
63	2	480	32 961	LNZZG-63/80	2	480	183 465	LNZZG-63/80-CT

1) Korrosionsbeständigkeitsklasse 2 nach Festo Norm 940 070
Bauteile mit mäßiger Korrosionsbeanspruchung. Außenliegende sichtbare Teile mit vorrangig dekorativer Anforderung an die Oberfläche, die im direkten Kontakt zur umgebenden industriellen Atmosphäre bzw. Medien, wie Kühl- und Schmierstoffe stehen

Lagerstück CRLNZZG

Werkstoff:
hochlegierter Stahl
Kupfer-, PTFE- und silikonfrei



Abmessungen und Bestellangaben													
für \varnothing	CR	FK	FN	FS	H1	HB	NH	TH	UL	KBK ¹⁾	Gewicht	Teile-Nr.	Typ
[mm]	\varnothing D11	\varnothing $\pm 0,1$				\varnothing H13		$\pm 0,2$			[g]		
32	12	15	30	10,5	15	6,6	18	32	46	4	200	161 874	CRLNZZG-32
40, 50	16	18	36	12	18	9	21	36	55	4	330	161 875	CRLNZZG-40/50
63	20	20	40	13	20	11	23	42	65	4	440	161 876	CRLNZZG-63/80

1) Korrosionsbeständigkeitsklasse 4 nach Festo Norm 940 070
Bauteile mit besonders starker Korrosionsbeanspruchung. Teile im Bereich aggressiver Medien, z. B. Lebensmittel- oder chemische Industrie. Diese Anwendungen sind gegebenenfalls durch Sonderprüfungen mit den Medien abzusichern

Zylinder-Ventil-Kombination DNCV, Normlochbild



Zubehör

Montage-Bausatz DPNC

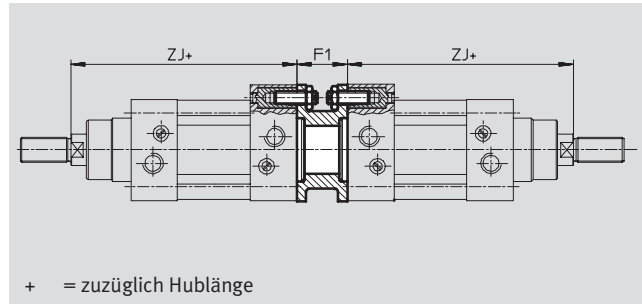
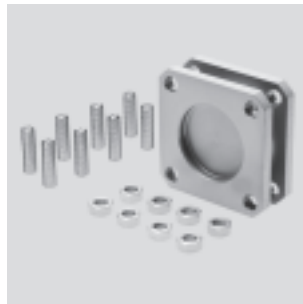
Werkstoff:

Flansch: Aluminium-

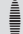
Knetlegierung

Gewindestifte, Sechskant-

muttern: Stahl, verzinkt



+ = zuzüglich Hublänge

 Hinweis
Bei Kombination von Zylindern und Mehrstellungsbausatz darf die maximale Gesamthublänge nicht überschritten werden.

Abmessungen und Bestellangaben

für \varnothing [mm]	F1	ZJ	Max. Gesamthublänge [mm]	Gewicht [g]	Teile-Nr.	Typ
32	27	120,7	1 000	85	174 418	DPNC-32
40	27	135,6	1 000	115	174 419	DPNC-40
50	32	144	1 000	210	174 420	DPNC-50
63	28	159,5	1 000	360	174 421	DPNC-63

Verbinden zweier Zylinder mit gleichem Kolben- \varnothing zu einem Drei- oder Vierstellungszyylinder

Ein Drei- oder Vierstellungszyylinder besteht aus zwei getrennten Zylindern, deren Kolbenstangen entgegengesetzt ausfahren. Da-

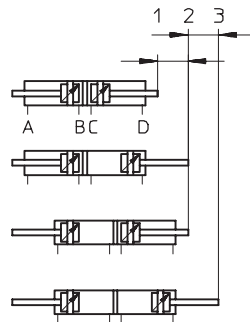
durch kann dieser Zylindertyp je nach Ansteuerung und Hubaufteilung bis zu vier Stellungen einnehmen, von denen jede exakt

auf Anschlag gefahren wird. Zu beachten ist, dass bei Festliegen eines Kolbenstangenendes der Zylindermantel die Bewegung aus-

führt. Der Zylinder muss mit beweglichen Leitungsverbindungen angeschlossen werden.

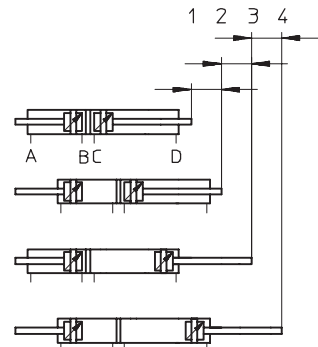
Realisierung von 3 Stellungen

Dazu müssen zwei Zylinder gleicher Hublänge miteinander verbunden werden.



Realisierung von 4 Stellungen

Dazu müssen zwei Zylinder unterschiedlicher Hublänge miteinander verbunden werden.



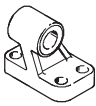
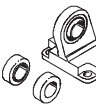
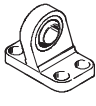

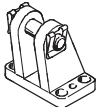
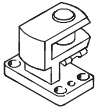
Zylinder-Ventil-Kombination DNCV, Normlochbild

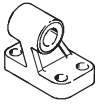
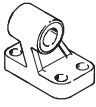
FESTO

Zubehör

Zylinder-Ventil-Kombinationen

8.1

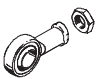
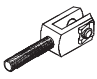
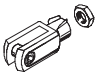
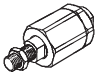
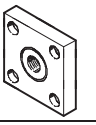
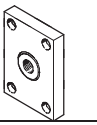
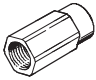
Bestellangaben – Befestigungselemente				Datenblätter → 1 / 10.1-2			
Benennung	für Ø	Teile-Nr.	Typ	Benennung	für Ø	Teile-Nr.	Typ
Lagerbock LNG				Lagerbock LSN			
	32	33 890	LNG-32		32	5 561	LSN-32
	40	33 891	LNG-40		40	5 562	LSN-40
	50	33 892	LNG-50		50	5 563	LSN-50
	63	33 893	LNG-63		63	5 564	LSN-63
Lagerbock LSNG				Lagerbock LSNSG			
	32	31 740	LSNG-32		32	31 747	LSNSG-32
	40	31 741	LSNG-40		40	31 748	LSNSG-40
	50	31 742	LSNG-50		50	31 749	LSNSG-50
	63	31 743	LSNG-63		63	31 750	LSNSG-63
Lagerbock LBG				Lagerbock quer LQG			
	32	31 761	LBG-32		32	31 768	LQG-32
	40	31 762	LBG-40		40	31 769	LQG-40
	50	31 763	LBG-50		50	31 770	LQG-50
	63	31 764	LBG-63		63	31 771	LQG-63


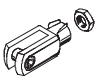
Bestellangaben – Befestigungselemente korrosionsbeständig				Datenblätter → 1 / 10.1-2			
Benennung	für Ø	Teile-Nr.	Typ	Benennung	für Ø	Teile-Nr.	Typ
Lagerbock CRLNG				Lagerbock CRLNG			
	32	161 840	CRLNG-32		32	161 840	CRLNG-32
	40	161 841	CRLNG-40		40	161 841	CRLNG-40
	50	161 842	CRLNG-50		50	161 842	CRLNG-50
	63	161 843	CRLNG-63		63	161 843	CRLNG-63

Zylinder-Ventil-Kombination DNCV, Normlochbild

Zubehör

FESTO

Bestellangaben – Kolbenstangenaufsätze				Datenblätter → 1 / 10.3-2			
Benennung	für Ø	Teile-Nr.	Typ	Benennung	für Ø	Teile-Nr.	Typ
Gelenkkopf SGS				Gabelkopf SGA			
	32	9 261	SGS-M10x1,25		32	32 954	SGA-M10x1,25
	40	9 262	SGS-M12x1,25		40	10 767	SGA-M12x1,25
	50	9 263	SGS-M16x1,5		50	10 768	SGA-M16x1,5
	63				63		
Gabelkopf SG				Flexo-Kupplung FK			
	32	6 144	SG-M10x1,25		32	6 140	FK-M10x1,25
	40	6 145	SG-M12x1,25		40	6 141	FK-M12x1,25
	50	6 146	SG-M16x1,5		50	6 142	FK-M16x1,5
	63				63		
Kupplungsstück KSG				Kupplungsstück KSZ			
	32	32 963	KSG-M10x1,25		32	36 125	KSZ-M10x1,25
	40	32 964	KSG-M12x1,25		40	36 126	KSZ-M12x1,25
	50	32 965	KSG-M16x1,5		50	36 127	KSZ-M16x1,5
	63				63		
Adapter AD							
	32	157 333	AD-M10x1,25-1/8				
		157 334	AD-M10x1,25-1/4				
	40	160 256	AD-M12x1,25-1/4				
		160 257	AD-M12x1,25-3/8				

Bestellangaben – Kolbenstangenaufsätze korrosionsbeständig				Datenblätter → 1 / 10.3-2			
Benennung	für Ø	Teile-Nr.	Typ	Benennung	für Ø	Teile-Nr.	Typ
Gelenkkopf CRSGS				Gabelkopf CRSG			
	32	195 582	CRSGS-M10x1,25		32	13 569	CRSG-M10x1,25
	40	195 583	CRSGS-M12x1,25		40	13 570	CRSG-M12x1,25
	50	195 584	CRSGS-M16x1,5		50	13 571	CRSG-M16x1,5
	63				63		

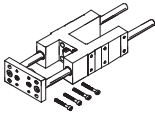
Zylinder-Ventil-Kombination DNCV, Normlochbild

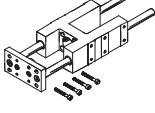
FESTO

Zubehör

Zylinder-Ventil-Kombinationen

8.1

Bestellangaben – Führungseinheiten für variable Hübe				Datenblätter → 1 / 10.4-2		
	für Ø	Hub	mit Kugelumlauführung		mit Gleitführung	
	[mm]	[mm]	Teile-Nr.	Typ	Teile-Nr.	Typ
	32	10 ... 500	34 487	FENG-32-...-KF	34 481	FENG-32-...
	40	10 ... 500	34 488	FENG-40-...-KF	34 482	FENG-40-...
	50	10 ... 500	34 489	FENG-50-...-KF	34 483	FENG-50-...
	63	10 ... 500	34 490	FENG-63-...-KF	34 484	FENG-63-...

Bestellangaben – Führungseinheiten für feste Hübe (nur Kugelumlauführung)				Datenblätter → 1 / 10.4-2		
	Hub	Teile-Nr. Typ		Hub	Teile-Nr. Typ	
	[mm]			[mm]		
	für Ø 32 mm			für Ø 40 mm		
	10 ... 50	34 493	FENG-32-50-KF	10 ... 50	34 499	FENG-40-50-KF
	10 ... 100	34 494	FENG-32-100-KF	10 ... 100	34 500	FENG-40-100-KF
	10 ... 160	34 495	FENG-32-160-KF	10 ... 160	34 501	FENG-40-160-KF
	10 ... 200	34 496	FENG-32-200-KF	10 ... 200	34 502	FENG-40-200-KF
	10 ... 250	150 289	FENG-32-250-KF	10 ... 250	34 503	FENG-40-250-KF
	10 ... 320	34 497	FENG-32-320-KF	10 ... 320	34 504	FENG-40-320-KF
	10 ... 400	150 290	FENG-32-400-KF	10 ... 400	150 291	FENG-40-400-KF
	10 ... 500	34 498	FENG-32-500-KF	10 ... 500	34 505	FENG-40-500-KF
	für Ø 50 mm			für Ø 63 mm		
	10 ... 50	34 506	FENG-50-50-KF	10 ... 50	34 513	FENG-63-50-KF
	10 ... 100	34 507	FENG-50-100-KF	10 ... 100	34 514	FENG-63-100-KF
	10 ... 160	34 508	FENG-50-160-KF	10 ... 160	34 515	FENG-63-160-KF
	10 ... 200	34 509	FENG-50-200-KF	10 ... 200	34 516	FENG-63-200-KF
	10 ... 250	34 510	FENG-50-250-KF	10 ... 250	34 517	FENG-63-250-KF
	10 ... 320	34 511	FENG-50-320-KF	10 ... 320	34 518	FENG-63-320-KF
	10 ... 400	150 292	FENG-50-400-KF	10 ... 400	34 519	FENG-63-400-KF
	10 ... 500	34 512	FENG-50-500-KF	10 ... 500	34 520	FENG-63-500-KF