

# Steckverschraubungen CQ, für Rohre

Merkmale

FESTO



## Allgemeines

- Geeignet für Polyamid-Rohre PQ-PA und Aluminium-Rohre PQ-AL  
Außen-Ø 12, 15, 18, 22 und 28 mm  
→ 3 / 5.1-1
- Geeignet für Polyamid-Schläuche PAN, PAN-L und Polyurethan-Schläuche PUN  
Außen-Ø 12 mm  
→ 3 / 5.2-1
- Für Druckluft, Vakuum und Flüssigkeiten geeignet.
- Die Rohre/Schläuche werden von außen gehalten. Damit ist gewährleistet, d. h. keine Nennweitenreduzierung eintritt.
- Einfache und schnelle Installation:
  - abschneiden
  - stecken
  - fertig
- Montage und Demontage der Schläuche/Rohre ohne Werkzeug möglich.
- Schnelles Lösen der Verbindung.
- Mehrfaches Lösen und Befestigen möglich.
- Bei häufiger Demontage bzw. bei schwer zugänglicher Anordnung der Steckverschraubungen steht für Baugröße 12 ... 22 die Lösegabel CQO zur Verfügung.
- Der als Zubehör erhältliche Sicherungsring CQSR verhindert ein unbeabsichtigtes Lösen der Schlauch-/Rohrverbindung. Bei Baugröße 28 ist die Sicherungsvorrichtung integriert.
- Einschraubgewinde zylindrisch nach DIN ISO 228/1, abgedichtet mit gefasstem O-Ring, bei Baugröße 28 mit PVC Flachdichtring.
- Kein zusätzliches Gewindedichtmaterial erforderlich.
- Materialien der Steckverbinder durch FDA (Food and Drug Administration) freigegeben. Ausnahme: Steckverschraubung CQ-1-28-H
- Geringeres Gewicht gegenüber Stahlrohren und Gussfittings

# Steckverschraubungen CQ, für Rohre

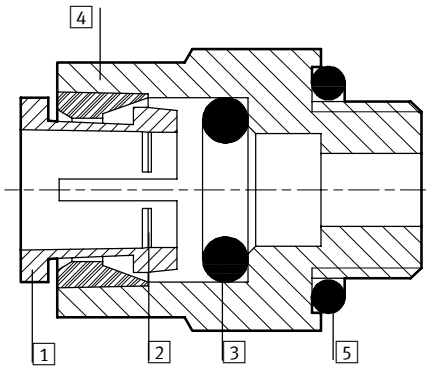
FESTO

Datenblatt

Betriebsdruck [bar]							
	Steckverschraubung					Fluidtrenner	
	CQ...-12	CQ...-15	CQ...-18	CQ...-22	CQ...-28	CQA-22	CQA-28
Umgebungstemperatur [°C]							
-20	-0,95 ... 15				-0,95 ... 10	-0,95 ... 15	-0,95 ... 10
+23	-0,95 ... 15				-0,95 ... 10	-0,95 ... 15	-0,95 ... 10
+70	-0,95 ... 7					-0,95 ... 7	-
Mediumstemperatur [°C]							
1 ... 23	10				10	-	
1 ... 65	10				7	-	

## Werkstoffe

Funktionsschnitt



Leitungen und Leitungsverbindungen  
Steckverschraubungen










5.4

	CQ...	CQ-1-28H
1 Halteelement	Polyacetal	Polyacetal
2 Haltezähne	Edelstahl	Edelstahl
3 O-Ring	Nitrilkautschuk	Nitrilkautschuk
4 Gehäuse	Polyacetal	Polyacetal
5 Gewindeanschlussdichtung	Nitrilkautschuk	Polyvinylchlorid

# Steckverschraubungen CQ, für Rohre

Lieferübersicht

FESTO





Bauform	Ausführung	Typ	Anschluss D1			Anschluss D2		→ Seite
			G-Gewinde	Schlauch- Außen-Ø	Steckhülsen-Ø	Schlauch- Außen-Ø	Steckhülsen-Ø	
Gerade Form	<b>Steckverschraubung – Außengewinde</b>							
		CQ	G <sup>3</sup> / <sub>8</sub>	–	–	12	–	3 / 5.4-123
			G <sup>1</sup> / <sub>2</sub>			12, 15, 18		
			G <sup>3</sup> / <sub>4</sub>			22		
	<b>Steckverschraubung mit Steckhülse</b>							
		CQ-...H	G <sup>3</sup> / <sub>8</sub>	–	–	12, 15	–	3 / 5.4-123
			G <sup>1</sup> / <sub>2</sub>			12, 15, 18, 22		
			G <sup>3</sup> / <sub>4</sub>			22		
			G1			28		
	<b>Steckverbindung</b>							
	CQ	–	12	–	–	–	3 / 5.4-124	
		15						
		18						
		22						
		28						
<b>Steckverbindung mit Steckhülse</b>								
	CQ-...H	–	12	–	–	15	3 / 5.4-124	
		15				18		
		15				22		
		18				22		
		22				28		
<b>Steckhülse</b>								
	CQH-...QS	–	–	15	–	12	3 / 5.4-125	
					18			16
					22			16
<b>Blindstopfen</b>								
	CQC-...H	–	–	12	–	–	3 / 5.4-125	
		15						
		18						
		22						
		28						
L-Form	<b>L-Steckverbindung</b>							
		CQL	–	12	–	–	–	3 / 5.4-126
	15							
	18							
	22							
	28							
T-Form	<b>T-Steckverbindung</b>							
		CQT	–	12	–	–	–	3 / 5.4-126
	15							
	18							
	22							
	28							
		CQT reduzierend	–	18	–	15	3 / 5.4-126	
				22		15		

Leitungen und Leitungsverbindungen  
Steckverschraubungen

5.4

# Steckverschraubungen CQ, für Rohre

Lieferübersicht

Bauform	Ausführung	Typ	Anschluss D1			Anschluss D2		→ Seite
			G-Gewinde	Schlauch- Außen-Ø	Steckhülsen-Ø	Schlauch- Außen-Ø	Steckhülsen-Ø	
Gerade Form	<b>Verteiler</b>							
		CQD	-					3 / 5.4-127
	<b>Fluidtrenner</b>							
		CQA		22 28	-	-	-	3 / 5.4-127
	<b>Sicherungsring</b>							
	CQSR	-					3 / 5.4-128	
<b>Lösegabel</b>								
	CQO	-					3 / 5.4-128	

Leitungen und Leitungsverbindungen  
Steckverschraubungen

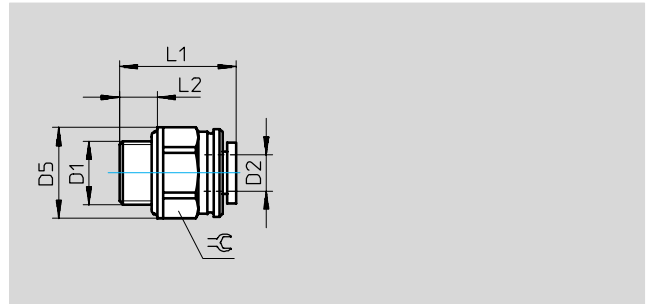
# Steckverschraubungen CQ, für Rohre

Datenblatt



## Steckverschraubung CQ mit Dichtring

Werkstoff:  
Gehäuse Polyacetal

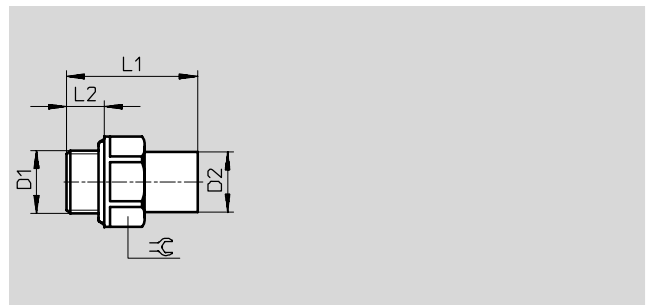


Abmessungen und Bestellangaben										
Anschluss	Nennweite	Schlauch- Außen-Ø	D5	L1	L2	≈	Gewicht/ Stück	Teile-Nr.	Typ	PE*
D1	[mm]	D2					[g]			
G <sup>3</sup> / <sub>8</sub>	8,6	12	26,4	30,6	9,3	24	8	<b>177 682</b>	<b>CQ-<sup>3</sup>/<sub>8</sub>-12</b>	<b>1</b>
G <sup>1</sup> / <sub>2</sub>	8,6	12	29,8	34	12,5	27	12	<b>177 683</b>	<b>CQ-<sup>1</sup>/<sub>2</sub>-12</b>	<b>1</b>
	12	15	29,7	38	12,5	27	14	<b>177 684</b>	<b>CQ-<sup>1</sup>/<sub>2</sub>-15</b>	<b>1</b>
	12,7	18	34	54,8	12,5	-	24	<b>177 685</b>	<b>CQ-<sup>1</sup>/<sub>2</sub>-18</b>	<b>1</b>
G <sup>3</sup> / <sub>4</sub>	22	22	40	60,7	13,4	-	36	<b>177 686</b>	<b>CQ-<sup>3</sup>/<sub>4</sub>-22</b>	<b>1</b>

\* Packungseinheit in Stück

## Steckverschraubung CQ-...H mit Steckhülse und Dichtring

Werkstoff:  
Gehäuse Polyacetal  
(G1-Anschluss Messing)



Abmessungen und Bestellangaben										
Anschluss	Nennweite	Schlauch- Außen-Ø	L1	L2	≈	Gewicht/ Stück	Teile-Nr.	Typ	PE*	
D1	[mm]	D2				[g]				
G <sup>3</sup> / <sub>8</sub>	8,6	12	39,8	9,3	24	4	<b>177 705</b>	<b>CQ-<sup>3</sup>/<sub>8</sub>-12H</b>	<b>1</b>	
	9,4	15	43,3	12,5	27	10	<b>177 707</b>	<b>CQ-<sup>3</sup>/<sub>8</sub>-15H</b>	<b>1</b>	
G <sup>1</sup> / <sub>2</sub>	8,6	12	54,4	11,3	22	8	<b>177 706</b>	<b>CQ-<sup>1</sup>/<sub>2</sub>-12H</b>	<b>1</b>	
	10	15	57,9	14,5	27	14	<b>177 708</b>	<b>CQ-<sup>1</sup>/<sub>2</sub>-15H</b>	<b>1</b>	
	12,7	18	62,9	14,5	27	18	<b>177 709</b>	<b>CQ-<sup>1</sup>/<sub>2</sub>-18H</b>	<b>1</b>	
	12,7	22	64,9	14,5	27	18	<b>177 710</b>	<b>CQ-<sup>1</sup>/<sub>2</sub>-22H</b>	<b>1</b>	
G <sup>3</sup> / <sub>4</sub>	17	22	69	17	37	28	<b>177 711</b>	<b>CQ-<sup>3</sup>/<sub>4</sub>-22H</b>	<b>1</b>	
G1	23	28	80	15	36	200	<b>194 589</b>	<b>CQ-1-28H</b>	<b>1</b>	

\* Packungseinheit in Stück

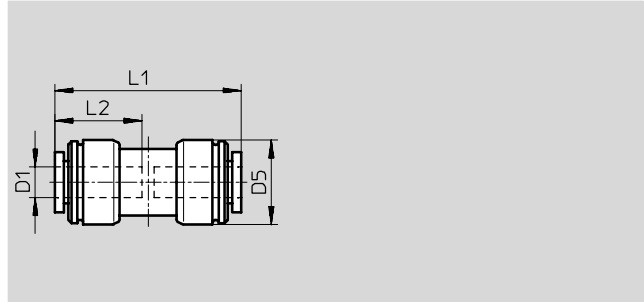
# Steckverschraubungen CQ, für Rohre

Datenblatt



## Steckverbindung CQ

Werkstoff:  
Polyacetal



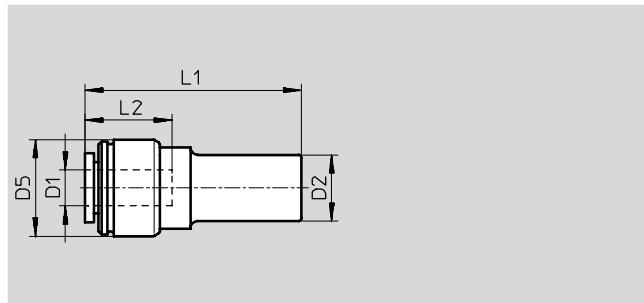
Abmessungen und Bestellangaben								
Schlauch- Außen-Ø D1	Nennweite [mm]	D5 Ø ±0,5	L1	L2 ±1	Gewicht/ Stück [g]	Teile-Nr.	Typ	PE*
12	8,6	23	54,4 ±0,5	25	16	177 695	CQ-12	1
15	12	26,8	57,8 ±0,5	27,5	18	177 696	CQ-15	1
18	16	31,1	64,1 ±0,5	30,5	26	177 697	CQ-18	1
22	19,2	35,5	69,6 ±0,5	33	36	177 698	CQ-22	1
28	24,9	49,5	91 ±1	44	90	194 586	CQ-28	1

\* Packungseinheit in Stück

## Steckverbindung CQ...H

mit Stekhülse

Werkstoff:  
Polyacetal



Abmessungen und Bestellangaben									
Schlauch- Außen-Ø D1	Nennweite [mm]	Stechhülse-Ø D2	D5 Ø ±0,5	L1	L2 ±1	Gewicht/ Stück [g]	Teile-Nr.	Typ	PE*
12	9,1	15	27,5	60,2 ±0,5	25	12	177 701	CQ-15H-12	1
15	12,1	18	26,8	70,5 ±0,5	27,5	16	177 702	CQ-18H-15	1
15	12,1	22	26,8	71,5 ±0,5	27,5	16	177 703	CQ-22H-15	1
18	17,3	22	31,1	70,7 ±0,5	30,5	22	177 704	CQ-22H-18	1
22	19,2	28	35,5	81,8 ±1	33	34	196 231	CQ-28H-22	1

\* Packungseinheit in Stück

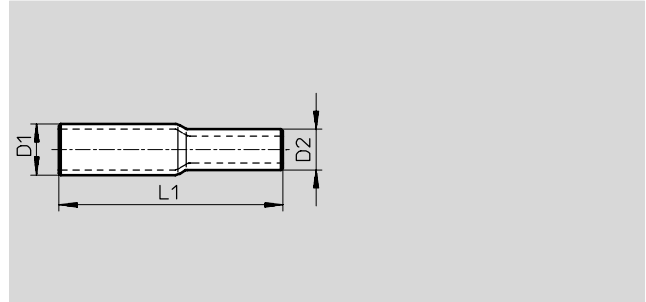
# Steckverschraubungen CQ, für Rohre

Datenblatt



## Steckhülse CQH-...-QS

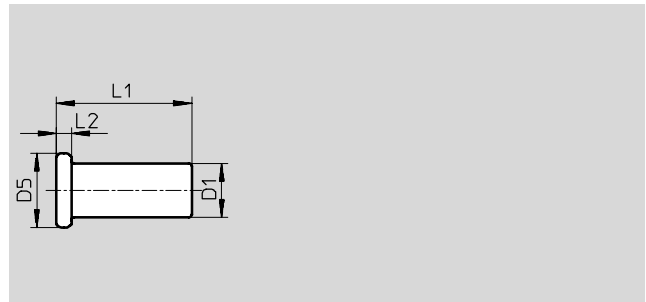
zum Verbinden von CQ nach QS



Abmessungen und Bestellangaben						
Steckhülsen-Ø D1	Steckhülsen-Ø D2	L1	Gewicht/Stück [g]	Teile-Nr.	Typ	PE*
15	12	66,5	4	177 721	CQH-15-QS-12	1
18	16	71,5	8	177 722	CQH-18-QS-16	1
22	16	80	10	177 723	CQH-22-QS-16	1

\* Packungseinheit in Stück

## Blindstopfen CQC-...H



Abmessungen und Bestellangaben							
Steckhülsen-Ø D1	D5 Ø	L1	L2	Gewicht/Stück [g]	Teile-Nr.	Typ	PE*
12 ±0,15	21,6	38,8 ±0,5	4,7	4	177 712	CQC-12H	1
15 ±0,15	25	45 ±0,3	5	6	177 713	CQC-15H	1
18 ±0,15	30	41,5 ±0,3	4	8	177 714	CQC-18H	1
22 ±0,15	32	45 ±0,3	4,7	10	177 715	CQC-22H	1
28 -0,1	28	72 ±0,3	5	42	194 590	CQC-28H	1

\* Packungseinheit in Stück

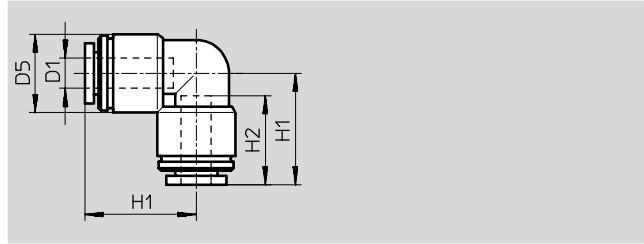
# Steckverschraubungen CQ, für Rohre

Datenblatt



## Steckverbindung CQL

Werkstoff:  
Polyacetal

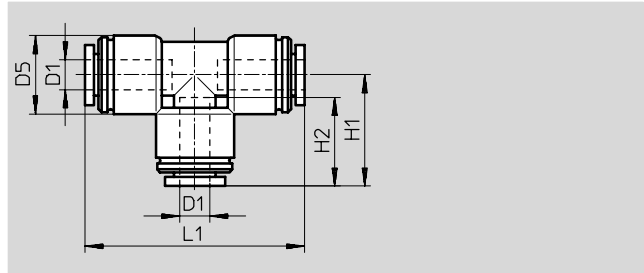


Abmessungen und Bestellangaben								
Schlauch- Außen-Ø D1	Nennweite [mm]	D5 Ø ±0,5	H1	H2 ±1	Gewicht/Stück [g]	Teile-Nr.	Typ	PE*
12	8,6	23	32,2 ±0,5	25	16	177 691	CQL-12	1
15	12	26,8	37,2 ±0,5	27,5	20	177 692	CQL-15	1
18	16	31,1	44,1 ±0,5	30,5	32	177 693	CQL-18	1
22	19,2	35,5	48,3 ±0,5	33	46	177 694	CQL-22	1
28	24,9	49,2	61,4 ±1	44	106	194 587	CQL-28	1

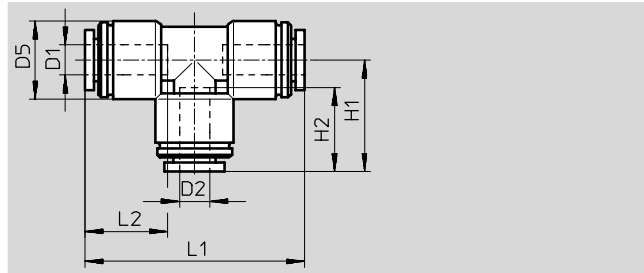
\* Packungseinheit in Stück

## Steckverbindung CQT

Werkstoff:  
Polyacetal



reduzierend



Abmessungen und Bestellangaben											
Schlauch- Außen-Ø D1	Nennweite [mm]	D2 Ø	D5 Ø	H1	H2 ±1	L1	L2	Gewicht/ Stück [g]	Teile-Nr.	Typ	PE*
12	8,6	–	23	32,2 ±0,5	25	64,4 ±0,5	–	26	177 687	CQT-12	1
15	12	–	26,8	37,2 ±0,5	27,5	74,4 ±0,5	–	30	177 688	CQT-15	1
18	16	–	31,1	44,1 ±0,5	30,5	88,2 ±0,5	–	46	177 689	CQT-18	1
22	19,2	–	35,5	48,3 ±0,5	33	96,6 ±0,5	–	66	177 690	CQT-22	1
28	24,9	–	49,2	61,4 ±1	44	121 ±1	–	152	194 588	CQT-28	1
reduzierend											
18	–	15	31,1	37,9	27,5	84,5	30,5	42	177 699	CQT-18-15	1
22	–	15	35,5	41,6	27,5	89,6	33	56	177 700	CQT-22-15	1

\* Packungseinheit in Stück

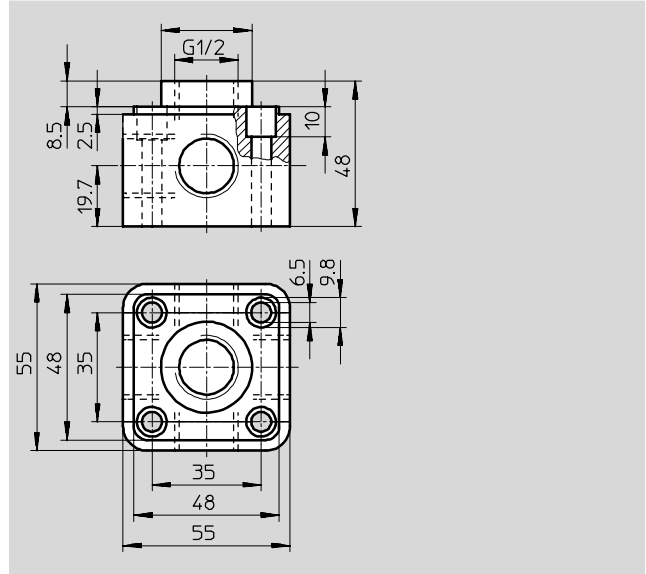


# Steckverschraubungen CQ, für Rohre

Datenblatt



**Verteiler CQD**  
mit 3 Blindstopfen



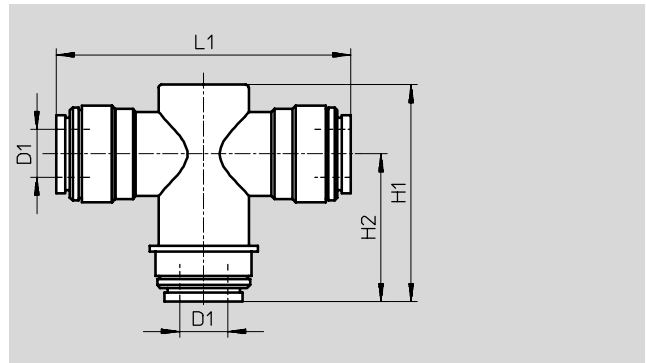
Abmessungen und Bestellangaben				
Anschluss	Gewicht/Stück	Teile-Nr.	Typ	PE*
D1	[g]			
G $\frac{1}{2}$	181	177 717	CQD-12/15/18/22	1

\* Packungseinheit in Stück

**Fluidtrenner**

zum Wasserabscheiden bis zur Entnahmemenge von 300 l/min. Beim Einsatz des Verbindungsstücks mit Wasserabscheider wird das Eindringen von Kondenswasser in Sticleitungen vermieden. Die Einbaulage ist gekennzeichnet.

Werkstoff:  
Polyacetal



Abmessungen und Bestellangaben								
Schlauch-Außen-Ø	Nennweite	H1	H2	L1	Gewicht/Stück	Teile-Nr.	Typ	PE*
D1	[mm]				[g]			
22	12	71,8	48,3	97,8	76	177 716	CQA-22	1

\* Packungseinheit in Stück

# Steckverschraubungen CQ, für Rohre

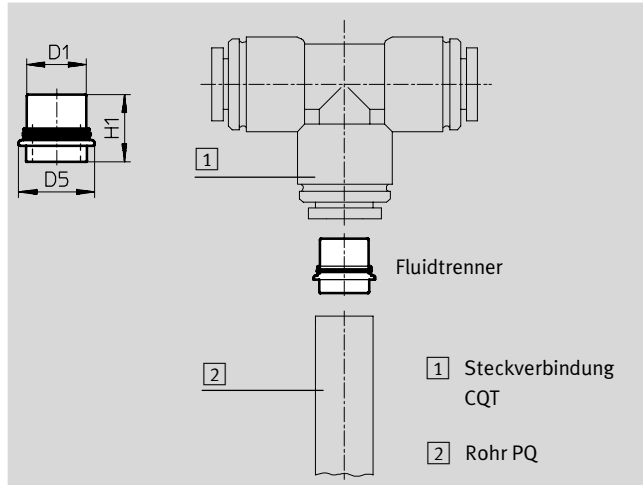
Datenblatt



## Fluidtrenner

Der Fluidtrenner CQA-28 wird mit dem Standard T-Steckverbinder zum Wasserabscheider. Der Fluidtrenner besteht aus einem Messingeingsatz mit O-Ring. Der kurze Teil des Messingeingsatzes wird in das PA- oder Alu-Rohr gesteckt. Diese Kombination mit dem T-Steckverbinder wird dann zu einer Einheit zusammengefügt.

Werkstoff:  
Messing



Abmessungen und Bestellangaben						
Schlauch-Außen-Ø	D5	H1	Gewicht/Stück	Teile-Nr.	Typ	PE*
D1			[g]			
22	28	24,8	18	196 984	CQA-28	1

## Sicherungsring

Der Sicherungsring verhindert ein unbeabsichtigtes Lösen der Schlauch-/Rohr-Verbindung

Werkstoff:  
Polyacetal



Abmessungen und Bestellangaben					
Schlauch-Außen-Ø	D1	Gewicht/Stück	Teile-Nr.	Typ	PE*
		[g]			
12		1	175 727	CQSR-12	1
15		0,5	175 728	CQSR-15	1
18		0,5	175 729	CQSR-18	1
22		0,4	175 730	CQSR-22	1

## Löseabel

Werkstoff:  
Polyacetal



Abmessungen und Bestellangaben					
Schlauch-Außen-Ø	D1	Gewicht/Stück	Teile-Nr.	Typ	PE*
		[g]			
15		2	175 725	CQO-15	1
22		4	175 726	CQO-22	1

\* Packungseinheit in Stück